

# Hilti Rohrleitungsschellen, Typ MP-SRNI

## Schalltechnische Untersuchung von Rohrschellen



INSTITUT FÜR BAUPHYSIK

### Prüfbericht Nr. 11591/Pen/gmü/2002 vom 18.07.2002

**Auftraggeber:**

Hilti Entwicklungsgesellschaft mbH  
Bereich Installationssysteme  
Hiltistraße 6

86916 Kaufering

**Auftrag:**

Untersuchung der resultierenden Verminderung in Bezug auf Geräuschübertragung bei Nutzung sanitärer Rohrleitungen durch Einsatz von Befestigungssystemen mit entkoppelnden Einlagen

Jan Penkala  
Telefon (02 08) 4 69 69-42  
Telefax (02 08) 48 05 94  
Penkala@mlh.dreso.com  
021-80-27/Pen-gmü  
Mülheim an der Ruhr, 18.07.2002

**Objekt:**

Hilti-Rohrleitungsschellen  
Typ MP-SRNI

Institut für Bauphysik  
Horst Grün GmbH

**Verfasser:**

Institut für Bauphysik  
Horst Grün GmbH  
Mainstraße 1

Bauphysik  
Fassadentechnik  
Qualitätsprüfung  
Baustoffprüfung

45478 Mülheim an der Ruhr

Dipl.-Ing. Heinz J. Ley  
Jan Penkala

Zertifizierte  
Schallschutzprüfstelle  
VMFA-SPG 181-97 NRW

Prüfstelle nach  
§ 26 BImSchG

**Umfang des Prüfberichtes:**

9 Seiten und 1 Anlage  
(10 Blatt)

Geschäftsführer:  
Dr.-Ing. Christian Fischer  
Dipl.-Ing. Heinz J. Ley

HR: Amtsgericht Mülheim a. d. R.  
HRB 3953

Sitz der Gesellschaft:  
Mainstraße 1  
45478 Mülheim an der Ruhr

Mitglied im VBI

[www.ifb-muelheim.de](http://www.ifb-muelheim.de)

Der Bericht darf nur ungekürzt vervielfältigt werden. Die gekürzte Vervielfältigung und eine Veröffentlichung sind nur mit vorheriger schriftlicher Genehmigung zulässig.

**Hilti Rohrleitungsschellen, Typ MP-SRNI**

**Schalltechnische Untersuchung von Rohrschellen**

**Inhaltsverzeichnis**

<b>1</b>	<b>Zum Objekt.....</b>	<b>3</b>
<b>2</b>	<b>Allgemeines.....</b>	<b>4</b>
<b>3</b>	<b>Messanordnung und Bewertungsprinzip.....</b>	<b>7</b>
<b>4</b>	<b>Messdurchführung .....</b>	<b>7</b>
<b>5</b>	<b>Messergebnis.....</b>	<b>7</b>

**Anlage 1 Blatt**

## **Hilti Rohrleitungsschellen, Typ MP-SRNI**

### **Schalltechnische Untersuchung von Rohrschellen**

#### **1 Zum Objekt**

Bei den hier schalltechnisch zu untersuchenden Rohrschellen handelt es sich um ein Produkt aus nicht rostendem Blechband bestehend aus zwei Schellenhälften, die an den beiden Umkröpfungen mit einer M6- beziehungsweise M8-Verschraubung versehen ist und hauptsächlich zur Montage von Wasserleitungsrohren Einsatz findet.

Die Montage der Rohrschelle erfolgt über eine am Schellenfuß einer Hälfte angeschweißter Mutter in die eine M8 Gewindestange eingeschraubt ist, die wiederum mittels eines entsprechenden Metalldübels im Untergrund fixiert ist. Die Rohrmontage in die beiden Schellenhälften wird durch eine Verschlusschraube M6 bzw. M8 mit Mutter an den jeweiligen Umkröpfungen vorgenommen.

Zur Körperschallentkopplung ist in die Schelle ein Profilmummistreifen mit seitlichem Überwurf eingebracht, um so metallischen Verbund zwischen Schelle und Leitungsrohr zu vermeiden.

Bei dem zu prüfenden System mit der Bezeichnung Hilti-Rohrleitungsschelle, Typ MP-SRNI, wurden nach Einlegen eines handelsüblichen verzinkten Stahlrohres die vier tragenden Befestigungsschellen so verschlossen, dass eine manuelle Drehung des Rohres nicht vorgenommen werden konnte. Hiermit war sicherer Halt des wasserführenden Leitungsrohres gewährleistet.

**Hilti Rohrleitungsschellen, Typ MP-SRNI**
**Schalltechnische Untersuchung von Rohrschellen**
**2 Allgemeines**

An Versorgungsleitungen der sanitären Installation kommt es von Kavitationseffekten, die bei der Nutzung von Zapfarmaturen auftreten, zu mehr oder weniger intensiven Körperschallschwingungen. Dieser Körperschall überträgt sich über das versorgende Wasser und die Rohrwandungen rückwärts, wodurch es zu lästiger Schallanregung des Baukörpers bei starren Kontakten zum Rohrsystem kommen kann.

Die Entstehung von Körperschall kann durch geeignete Formung der Zapfeinrichtungen in Kombination mit einer Beschränkung der Zapfmenge nachhaltig vermindert werden. So wird gemäß DIN EN ISO 3822-1 gemessen, dass hochwertige Zapfarmaturen, die durch eine dünne Wand (erforderliches flächenbezogenes Mindestflächengewicht  $m' \geq 220 \text{ kg/m}^2$ ) übertragende Lautstärke von ursprünglich  $L_{AF} = 45 \text{ dB(A)}$  wie folgt vermindern:

Armaturengruppe I:	$L_{ap} \leq$	20 dB(A)
Verbesserungsmaß:	$\Delta L_{IN} \leq$	25 dB(A)
Armaturengruppe II:	$L_{ap} \leq$	30 dB(A)
Verbesserungsmaß:	$\Delta L_{IN} \geq$	15 dB(A)

Basis der Bewertung sind:

- I Anwendung eines extrem lauten Installationsgeräuschnormal (IGN) gemäß DIN EN ISO 3822-1 als Bezugsquelle.
- II Messung der Geräuschübertragung bei einem Fließdruck von 0,3 MPa in den Mittenfrequenzen der Oktavbänder von  $f = 125$  bis  $4.000 \text{ Hz}$  und Berechnung der A-Schallpegel in Dezibel nach DIN 60 651.
- III Erzeugung des Geräusches in einem unmittelbar mit Installationsgeräuschnormal (IGN) abgeschlossenen 1"-Stahlrohr (Außendurchmesser  $d = 33,7 \text{ mm}$ ).

## Hilti Rohrleitungsschellen, Typ MP-SRNI

### Schalltechnische Untersuchung von Rohrschellen

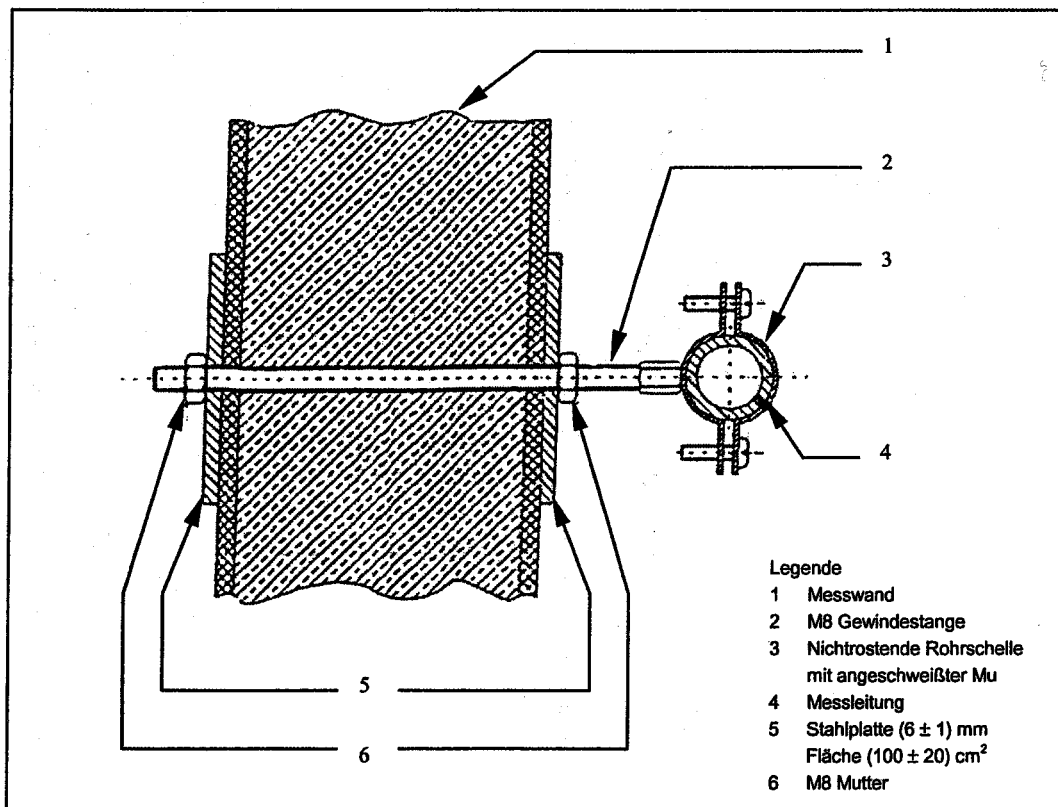
- IV Befestigung des in Durchflussrichtung leicht steigenden Rohres mit vier Schellen an eine dünne Mauerwerkstrennwand der Dicke  $d = 11,5$  cm aus Ziegelmaterial, beiderseits verputzt, womit die flächenbezogene Masse der Wand

$$m' = 100 \dots 250 \text{ kg/m}^2$$

beträgt. Die Art der Befestigung kann folgender Abbildung entnommen werden.

#### Abbildung

Prinzipdarstellung der Befestigung einer Messleitung an der Prüfstandwand gemäß DIN EN ISO 3822-1



**Hilti Rohrleitungsschellen, Typ MP-SRNI**
**Schalltechnische Untersuchung von Rohrschellen**

- IV Umrechnung der im Messraum hinter der Messwand auftretenden Lautstärke auf die Bezugsabsorptionsfläche

$$A_0 = 10 \text{ m}^2.$$

Gemäß der vorstehenden Erläuterung sorgten die einschlägigen Normen für den Schallschutz dafür, dass schalltechnisch günstige Armaturen entwickelt und entsprechend bezeichnet werden. Damit ließ sich jedoch nicht, wie ursprünglich angenommen, die gefürchtete Belästigung durch Leitungsgeräusche ausrotten.

Gründe für weitere Belästigungen sind:

- I Es lässt sich bei größeren spezifischen Zapfmengen, zum Beispiel mit Druckspülern, die gewünschte Geräuschverminderung zu

$$\Delta L_{IN} \geq 15 \text{ dB(A)}$$

nicht herbeiführen, also kein Prüfzertifikat beschaffen.

- II Bei ungünstiger, über den Kontakt der Befestigungsschellen hinausgehender Verbindung zwischen dem Rohr und dem Bauwerk, zum Beispiel durch Einputzen, kommt es zu stärkerer Geräuschabstrahlung als in einschlägigen Normen verlangt.

- III Bei Aussparungen und Schlitzern in den Wandungen für die Rohrverlegung und bei Anwendung von dünnen abdeckenden Schalen mit unmittelbarem Kontakt zum Leitungssystem kommt es ebenfalls zu stärkerer Geräuschabstrahlung als in einschlägigen Normen vorgegeben.

- IV Besonders in der geräuschempfindlichen Nachtzeit führt die im Mittel wesentlich geringere Wasserentnahme am Gesamtnetz zu entsprechend höheren Zapfdrücken als 0,3 MPa, so dass alle Leitungsgeräuschemissionen entsprechend zunehmen.

- V Wegen der vorstehend genannten Kriterien werden heutzutage die Rohrleitungen der sanitären Installation grundsätzlich durch eine Körperschallentkopplung vom Bauwerk getrennt. Hierzu dienen an den Befestigungspunkten Spezial-Rohrschellen. Im Rahmen des vorliegenden Prüfberichtes war eine derartige Schelle zu prüfen.

Erfahrungsgemäß kann mit solchen Schellen die Lautstärke eines in Anlehnung an DIN EN ISO 3822-1 angebrachten und geprüften Wasserleitungssystems bis zu

$$\Delta L_{IN} \approx 18 \text{ dB(A)}$$

vermindert werden. Ergänzend zu der Anwendung geeigneter Schellen sind eingeputzte Rohrleitungen vor der Vermörtelung mit weich federndem Dämmstoff zu ummanteln. Das System aus Rohrleitungen und Zapfanlagen ist demnach 'schwimmend' zu verlegen.

## Hilti Rohrleitungsschellen, Typ MP-SRNI

### Schalltechnische Untersuchung von Rohrschellen

#### 3 Messanordnung und Bewertungsprinzip

In die hier zu prüfende Schelle mit einer wirksam entkoppelnden Dämmeinlage wurde eine Stahlwasserleitung mit einem Außendurchmesser von  $\varnothing 33,7$  mm eingelegt und durch Verschluss der Schellenhälften in der vorbeschriebenen Montageart fest fixiert. Es wurden vier Rohrschellen der beschriebenen Ausführung über Gewindenippel in entsprechende Metalldübel fest mit der Wand des Installationsprüfstandes gemäß DIN EN ISO 3822-1 verbunden.

Zum Vergleich erfolgte die Montage von vier starr befestigten Schellenanbindungen. Für beide Anordnungen, jeweils angeschlossen durch ein Installationsgeräuschnormal (IGN), ließ sich aus der Differenz das Verbesserungsmaß  $\Delta L_{IN}$  bestimmen.

Die Prüfung der Systeme erfolgt nach jeweils dreimaligem Neueinbau beider Konstruktionen, die Werte in der Anlage stellen den Mittelwert dieser Einzelprüfungen dar.

#### 4 Messdurchführung

Zur Bestimmung der charakteristischen Verbesserung des Prüfgegenstandes erfolgte die Heranführung des geräuschverursachenden Leitungswassers von einer Druckerhöhungsanlage über einen 1" dicken Schlauch zu der an der Prüfwand des Messraums befestigten Messleitung. Der Fließdruck wurde normgemäß unmittelbar an der Zapfquelle bestimmt. Als Zapfquelle diente ein Installationsgeräuschnormal (IGN) gemäß DIN EN ISO 3822-1. Die Ermittlung der Lautstärke im diffusen Schallfeld des Messraumes erfolgt über einen Bewertungsfilter gemäß DIN EN 60 651 durch Mittelung der Empfangswerte von jeweils drei Messstellen. Neben den Übertragungswerten bei Nutzung der Messleitung wurde bei den Oktavmittenfrequenzen auch die auf den Messraum einwirkenden Fremdgeräusche und das Eigengeräusch der Installationsanlage ermittelt. Diese Werte waren ausreichend niedrig, so dass keine Korrekturen einfließen.

Die Pegelminderung durch Anwendung der zu prüfenden Schellen errechnet sich nach Abzug der Differenz aus "starrer" und "entkoppelter" Befestigung der Leitung vom Bezugswert des-IGN- Oktavschallpegels.

#### 5 Messergebnis

Das Ergebnis für das geprüfte System kann der Anlage des vorliegenden Prüfberichts entnommen werden. Zusammengefasst ergibt sich für die untersuchte Schelle vom Typ MP-SRNI 34.

## Hilti Rohrleitungsschellen, Typ MP-SRNI

## Schalltechnische Untersuchung von Rohrschellen

## Tabelle

Zusammenstellung der Geräuschübertragung in den Messraum des Prüfstandes bei 'starrer' und 'entkoppelter' Befestigung der Messleitung aus Stahl mit vier Befestigungsschellen an die Messwand

Mittenfrequenz des Oktavbandes f in Hz	125	250	500	1000	2000	4000	Mittelwert
Nachhallzeit im V = 76,7 m <sup>3</sup> großen Messraum T in s	2,60	1,87	1,36	1,10	1,06	0,90	T <sub>N</sub> = 1,48
Fremdgeräuschpegel im Messraum bei Durchführung der Untersuchungen L <sub>b</sub> in dB	26,1	17,2	13,1	7,2	8,6	8,7	-
Korrektur	-16,1	-8,6	-3,2	±0,0	+1,2	+1,0	-
A - Bewertung	10,0	8,6	9,9	7,2	9,8	9,7	17,0 dB(A)
Signalpegel im Messraum bei Anbindung des Messrohres mit starren Rohrschellen, Fließdruck 0,3 MPa Auslassventil IGN L <sub>s, starr</sub> in dB	41,5	49,2	53,1	49,3	47,0	38,2	-
Signalpegel im Messraum bei Ausbildung des Messrohres mit Rohrschellen vom Typ MP-SRNI 34 L <sub>s, entk.</sub> in dB	39,3	36,7	40,2	30,9	33,2	16,7	-
Verbesserungsmaß L <sub>IN</sub> = L <sub>s, starr</sub> - L <sub>s, entk.</sub> in dB	2,2	12,5	12,9	18,4	13,8	21,5	-
Bezugswert für das IGN bei Fließdruck 0,3 MPa L <sub>sm</sub> in dB	35,0	39,0	42,0	42,0	37,0	25,0	-
Korrektur	-16,1	-8,6	-3,2	±0,0	+1,2	+1,0	-
A - Bewertung	18,9	30,4	38,8	42,0	38,2	26,0	45,0 dB(A)
Geräuschpegel bei Einsatz von Rohrschellen vom Typ MP-SRNI 34 bezogen auf die Normvorgabe L = L <sub>sm</sub> - L <sub>IN</sub> dB	32,8	26,5	29,1	23,6	23,2	3,5	-
Korrektur	-16,1	-8,6	-3,2	±0,0	+1,2	+1,0	-
A - Bewertung	16,7	17,9	25,9	23,6	24,4	4,5	30,0 dB(A)



**Hilti Rohrleitungsschellen, Typ MP-SRNI**
**Schalltechnische Untersuchung von Rohrschellen**

Aus der Untersuchung geht hervor, dass bei Einsatz von entkoppelnden Leitungsschellen des Auftraggebers vom Typ MP-SRNI bei dem zur Wichtung heranzuziehenden Fließdruck von 0,3 MPa an einer Armaturenmesswand mit der normgerechten Übertragungslautstärke von

$$L_{IN} = 45 \text{ dB (A)},$$

das nach den Vorgaben der DIN 4109 zulässige Maß von

$$\text{erf. } L_{IN} \leq 30 \text{ dB(A)}$$

unterschritten wird.

Das ermittelte Verbesserungsmaß der untersuchten Schellen von

$$VM L_{IN} = 15 \text{ dB(A)}$$

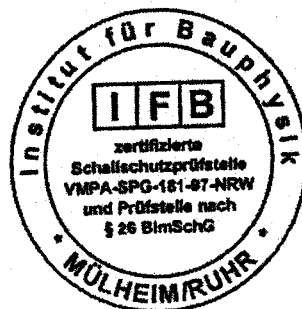
ist ausreichend bemessen bei einer akustisch einwandfreien Montage des gesamten Systems, die Geräuschübertragung auf Werte

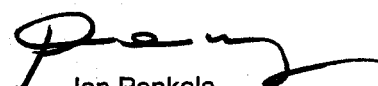
$$L_{IN} \leq 30 \text{ dB(A)}$$

zu begrenzen, womit auch die Anforderungswerte der Schallschutzklasse II (SSK II) gemäß VDI-Richtlinie 4100 eingehalten bleiben.

In der VDI-Richtlinie 4100 werden für die Schallschutzklasse II (SSK II) Werte angegeben, bei deren Einhaltung die Bewohner - übliche Wohngegebenheiten vorausgesetzt - im allgemeinen Ruhe finden und ihre Verhaltensweisen nicht besonders einschränken müssen, um Vertraulichkeit zu wahren. Angehobene Sprache in der Nachbarwohnung ist im allgemeinen in fremden Aufenthaltsräumen nicht zu verstehen. Diese Klasse würde man bei einer Wohnung erwarten, die auch in ihrer sonstigen Ausstattung Komfortansprüchen genügt.

  
 Heinz J. Ley  
 (für die Geschäftsleitung)



  
 Jan Penkala  
 (Sachbearbeitung)

# Messung von Wasserinstallationsgeräuschen im Laboratorium

in Anlehnung an DIN EN ISO 3822-1, 07.99

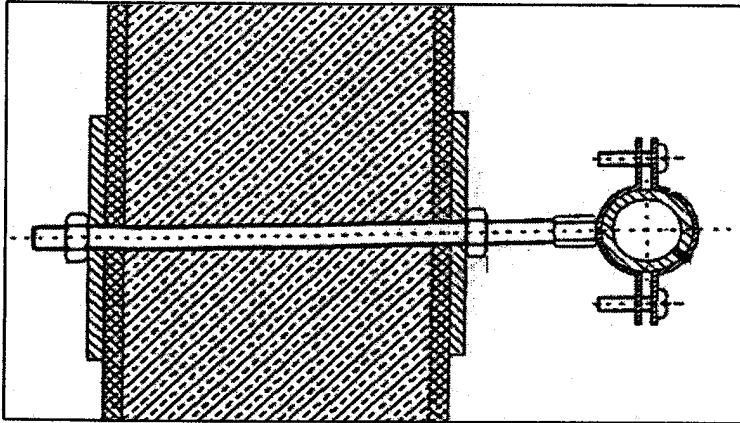
Anlage

**Auftraggeber:** Hilti Entwicklung Elektrowerkzeuge GmbH, Bereich Befestigungstechnik, Hiltistrasse 6, 86916 Kanfering  
**Prüfobjekt:** 1" Stahl-Wasserleitungsrohr, Außendurchmesser  $D = 33,7$  mm, in Leitungsschellen von Typ MP-SRNI des Auftraggebers (Kurve 1) und in starren Rohrschellen befestigt (Kurve 2)  
**Betrieb:** Zapfung mit IGN gemäß DIN EN ISO 3822-1 bei Fließdruck von 0,3 Mpa

**Bewertung:**

Messung der Geräuschübertragung bei den Oktavmittelfrequenzen  $f = 125$  bis  $4000$  Hz und Berechnung der Differenz zwischen "starrer" und "entkoppelnder" Befestigung und hiermit unter Bewertung der normativen IGN-Bezugswerte Umrechnung auf die im Mittel im Bau zu erwartende Geräuschübertragung.

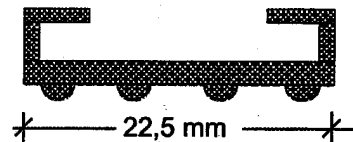
**Prinzipdarstellung zum Aufbau des Prüfgegenstandes:**



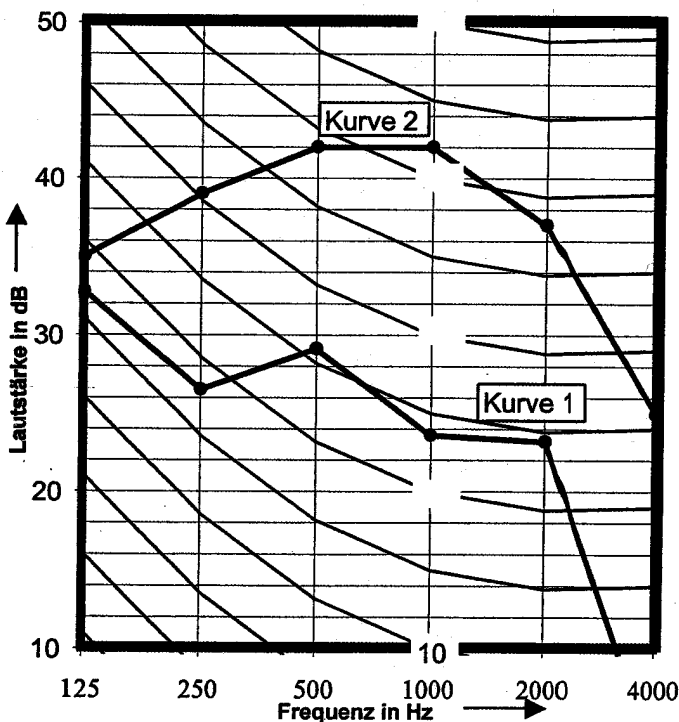
**Prüfkriterien:**

Volumen Prüfraum:  $V = 76,7$  m<sup>3</sup>  
 mittl. Nachhallzeit:  $\bar{T}_N = 1,48$  s  
 Fläche Meßwand:  $F = 8,20$  m<sup>2</sup>  
 Flächengewicht:  $\gamma_F = 232$  kg/m<sup>2</sup>  
 Stahlrohrlänge:  $L = 3,20$  m  
 Außendurchmesser:  $D = 33,7$  mm  
 Fließdruck:  $p = 0,30$  MPa  
 Durchfluß:  $q = 0,13$  l/s

**Entkopplungseinlage: Profilgummi**



**Meßdiagramm:**



**Bewertung:**

**Kurve 1:** Geräuschübertragung bei Anwendung der Hilti-Schelle Typ MP-SRNI 34

$L_{IN} = 30$  dB(A)

**Kurve 2:** Geräuschübertragung bei Anwendung starrer Befestigung

$L_{IN} = 45$  dB(A)

**Verbesserung:**

Frequenz f [Hz]	125	250	500	1000	2000	4000
VM $L_{IN}$ [dB]	+2,2	+12,5	+12,9	+18,4	+13,8	21,5

**A-Bewertung**  $L_{IN} = 15$  dB(A)

Nr. des Prüfberichtes: 11591 Pen/gmü/2002  
 INSTITUT FÜR BAUPHYSIK  
 Horst Grün GmbH  
 Mainstrasse 1  
 45478 Mülheim an der Ruhr, 18.07.2002

*(Signature)*  
 (Sachbearbeiter)  
*(Signature)*  
 (Institutsleitung)