

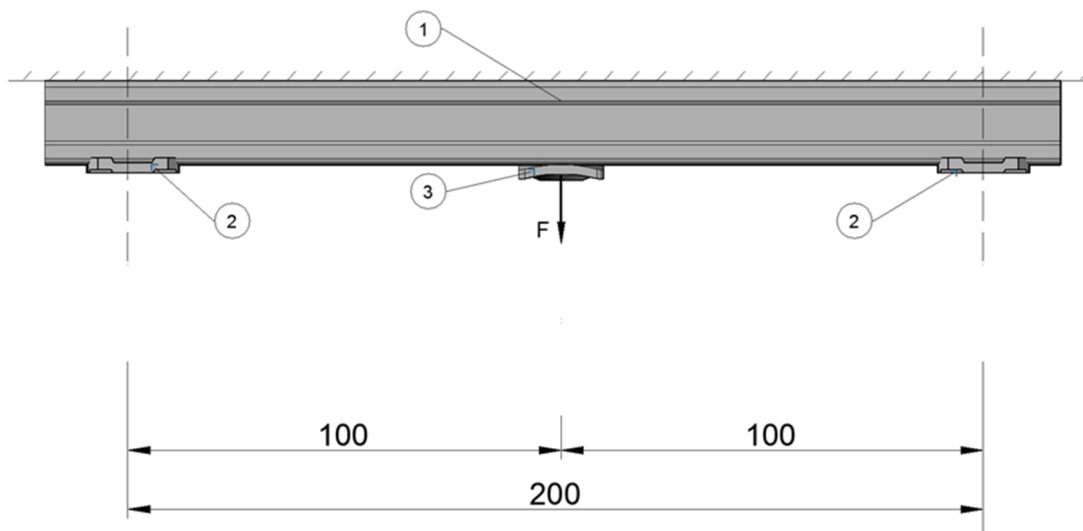


## IZJAVA O LASTNOSTIH

v skladu s Prilogo III uredbe (EU) št. 305/2011 (Uredba o gradbenih proizvodih)

### 1. Enotna identifikacijska oznaka tipa proizvoda:

Ograja Hilti MQ-41/3 in Hilti MQ-41/3 LL



| Zaporedna številka | Šifra artikla                    | Naziv                  |
|--------------------|----------------------------------|------------------------|
| 1                  | 369596, 369597, 2048102, 2048103 | MQ-41/3 ali MQ-41/3 LL |
| 2                  | 2199455                          | MQZ-L11                |
| 3                  | 2199453                          | MQA-M12-B              |

**2. Tip, serijska ali zaporedna številka ali kateri koli drug element, na podlagi katerega je mogoče prepoznati gradbene proizvode, v skladu s členom 11(4):** Tip in serijska številka sta odtisnjena na embalaži

**3. Predvidena uporaba gradbenega izdelka, skladno z zadevno harmonizirano tehnično specifikacijo, kot jo predvideva proizvajalec:**

Podpiranje tehnične opreme za gradbene inštalacije, kot so denimo cevi, vodi in kabli, skladno s harmonizirano evropsko specifikacijo EAD 280016-00-0602

**4. Ime, registrirano trgovsko ime ali registrirana blagovna znamka in naslov proizvajalca v skladu s členom 11(5):**

Hilti Corporation, Feldkircherstrasse 100, 9494 Schaan, Lihtenštajn

**5. Po potrebi ime ali naslov pooblaščenega zastopnika, katerega pooblastilo zajema naloge, opredeljene v členu 12(2):** ni potrebno

**6. Sistem ali sistemi ocenjevanja in preverjanja nespremenljivosti lastnosti gradbenega proizvoda, kot je določeno v Prilogi V:** Sistem 3



**7. Za izjavo o lastnostih glede gradbenega proizvoda, za katerega velja harmoniziran standard: ni potrebno**

**8. V primeru izjave o lastnostih glede gradbenega izdelka, za katerega je bilo izdano Evropsko tehnično soglasje:**

Deutsches Institut für Bautechnik (DIBt), ETA 17/1067 na osnovi EAD št. 280016-00-0602.

MFPA Leipzig je opravil naloge priglašene organa po sistemu 3 in izdal poročilo o določitvi tipa proizvoda G 6.1/17-044-1.

**9. Navedena lastnost**

| Osnovne lastnosti                 | Navedena lastnost | Harmonizirana tehnična specifikacija |
|-----------------------------------|-------------------|--------------------------------------|
| Lastnosti pri višjih temperaturah | Glej ETA 17/1067  | EAD št.: 280016-00-0602              |
| Odziv na požar                    | A1                |                                      |

**10. Lastnosti proizvoda, navedenega v točkah 1 in 2, so v skladu z navedenimi lastnostmi iz točke 9. Za izdajo te izjave o lastnostih je odgovoren izključno proizvajalec, naveden v točki 4.**

Podpisal za in v imenu proizvajalca:

X

X

Peter Rupp  
Vodja poslovne enote Inštalacije

Maximilian Schubert  
Vodja kakovosti poslovne enote  
Inštalacije

Hilti Corporation, Schaan, julij 2018