

SL

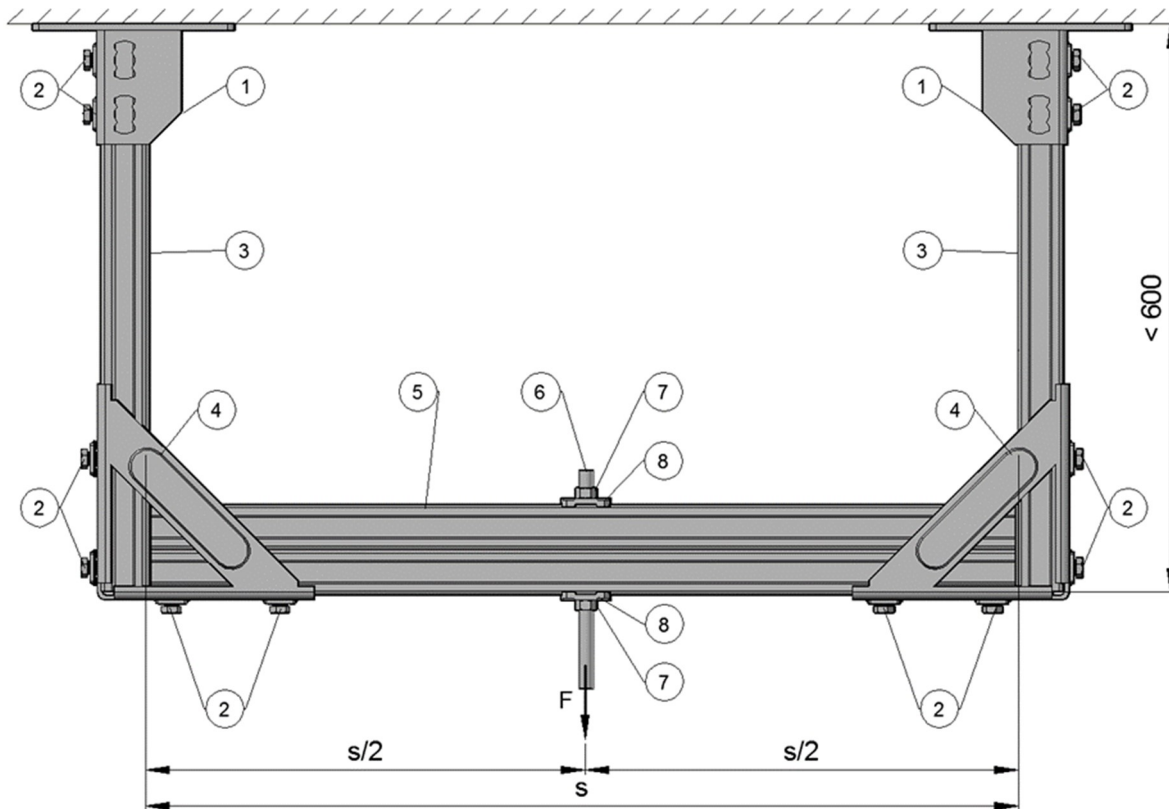


IZJAVA O LASTNOSTIH

v skladu s Prilogo III uredbe (EU) št. 305/2011 (Uredba o gradbenih proizvodih)

1. Enotna identifikacijska oznaka tipa proizvoda:

trapezni okvir Hilti

Trapezni okvir $s = 700 \text{ mm}$, 1000 mm , 1250 mm in sredinsko povezavo za nanašanje obremenitve

Zaporedna številka	Šifra artikla	Naziv
1	369651	MQP-21-72
2	2184853	MQN-B
3	369596, 369597, 2048102, 2048103	MQ-41/3 ali MQ-41/3 LL
4	369665	MQW-S/2
5	369603, 369604	MQ-41 D
6	339797, 216420, 216421	Navojna palica M12
7	216467	Šestroba matica M12
8	2199456	MQZ-L13



2. Tip, serijska ali zaporedna številka ali kateri koli drug element, na podlagi katerega je mogoče prepoznati gradbene proizvode, v skladu s členom 11(4): Tip in serijska številka sta odtisnjena na embalaži

3. Predvidena uporaba gradbenega izdelka, skladno z zadevno harmonizirano tehnično specifikacijo, kot jo predvideva proizvajalec:

Podpiranje tehnične opreme za gradbene inštalacije, kot so denimo cevi, vodi in kabli, skladno s harmonizirano evropsko specifikacijo EAD 280016-00-0602

4. Ime, registrirano trgovsko ime ali registrirana blagovna znamka in naslov proizvajalca v skladu s členom 11(5):

Hilti Corporation, Feldkircherstrasse 100, 9494 Schaan, Lihtenštajn

5. Po potrebi ime ali naslov pooblaščenega zastopnika, katerega pooblastilo zajema naloge, opredeljene v členu 12(2): ni potrebno

6. Sistem ali sistemi ocenjevanja in preverjanja nespremenljivosti lastnosti gradbenega proizvoda, kot je določeno v Prilogi V: Sistem 3

7. Za izjavo o lastnostih glede gradbenega proizvoda, za katerega velja harmoniziran standard: ni potrebno

8. V primeru izjave o lastnostih glede gradbenega izdelka, za katerega je bilo izdano Evropsko tehnično soglasje:

Deutsches Institut für Bautechnik (DIBt), ETA 18/0133 na osnovi EAD št. 280016-00-0602.

MFPA Leipzig je opravil naloge priglašene organa po sistemu 3 in izdal poročilo o določitvi tipa proizvoda G 6.1/17-044-1.

9. Navedena lastnost

Osnovne lastnosti	Navedena lastnost	Harmonizirana tehnična specifikacija
Lastnosti pri višjih temperaturah	Glej ETA 18/0133	EAD št.: 280016-00-0602
Odziv na požar	A1	

10. Lastnosti proizvoda, navedenega v točkah 1 in 2, so v skladu z navedenimi lastnostmi iz točke 9. Za izdajo te izjave o lastnostih je odgovoren izključno proizvajalec, naveden v točki 4.

Podpisal za in v imenu proizvajalca:

X

Peter Rupp
Vodja poslovne enote Inštalacije

X

Maximilian Schubert
Vodja kakovosti poslovne enote
Inštalacije



Hilti Corporation, Schaan, julij 2018