

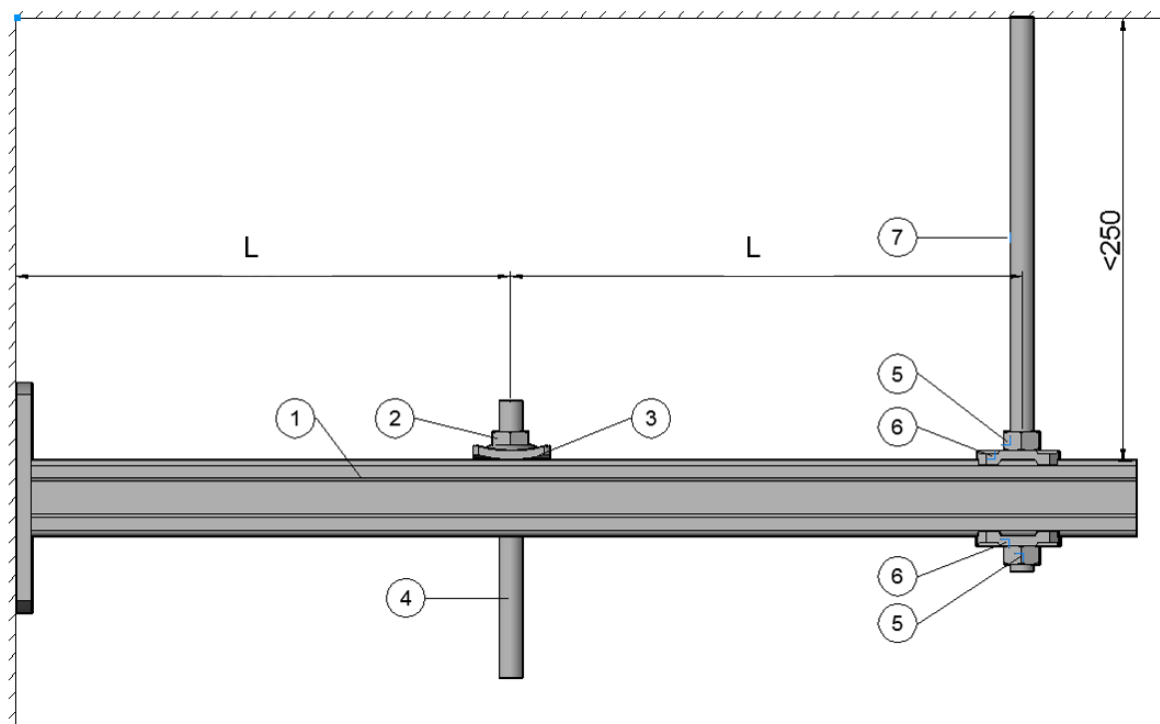


IZJAVA O LASTNOSTIH

v skladu s Prilogo III uredbe (EU) št. 305/2011 (Uredba o gradbenih proizvodih)

1. Enotna identifikacijska oznaka tipa proizvoda:

Spuščeni nosilci Hilti MQK-41/3/300, MQK-41/3/450, MQK-41/3/600, MQK-41/300, MQK-41/450, MQK-41/600 s komponentami za nanašanje obremenitve



L= 115 mm za MQK-41/3/300 in MQK-41/300

L= 190 mm za MQK-41/3/450 in MQK-41/450

L= 265 mm za MQK-41/3/600 in MQK-41/600

Zaporedna številka	Šifra artikla	Naziv
1	370595	MQK-41/3/300
	370596	MQK-41/3/450
	370597	MQK-41/3/600
	369609	MQK-41/300
	369610	MQK-41/450
	369611	MQK-41/600
2	216467	Šestroba matica M12
3	2199453	MQA-M12-B
4	339797, 216420, 216421	Navojna palica M12
5	216466	Šestroba matica M10
6	2199455	MQZ-L11
7	339795, 339796, 216418	Navojna palica M10



2. Tip, serijska ali zaporedna številka ali kateri koli drug element, na podlagi katerega je mogoče prepoznati gradbene proizvode, v skladu s členom 11(4): Tip in serijska številka sta odtisnjena na embalaži

3. Predvidena uporaba gradbenega izdelka, skladno z zadevno harmonizirano tehnično specifikacijo, kot jo predvideva proizvajalec:

Podpiranje tehnične opreme za gradbene inštalacije, kot so denimo cevi, vodi in kabli, skladno s harmonizirano evropsko specifikacijo EAD 280016-00-0602

4. Ime, registrirano trgovsko ime ali registrirana blagovna znamka in naslov proizvajalca v skladu s členom 11(5):

Hilti Corporation, Feldkircherstrasse 100, 9494 Schaan, Lihtenštajn

5. Po potrebi ime ali naslov pooblaščenega zastopnika, katerega pooblastilo zajema naloge, opredeljene v členu 12(2): ni potrebno

6. Sistem ali sistemi ocenjevanja in preverjanja nespremenljivosti lastnosti gradbenega proizvoda, kot je določeno v Prilogi V: Sistem 3

7. Za izjavo o lastnostih glede gradbenega proizvoda, za katerega velja harmoniziran standard: ni potrebno

8. V primeru izjave o lastnostih glede gradbenega izdelka, za katerega je bilo izdano Evropsko tehnično soglasje:

Deutsches Institut für Bautechnik (DIBt), ETA 18/0176 na osnovi EAD št. 280016-00-0602.

MFPA Leipzig je opravil naloge priglašene organa po sistemu 3 in izdal poročilo o določitvi tipa proizvoda G 6.1/17-044-1.

9. Navedena lastnost

Osnovne lastnosti	Navedena lastnost	Harmonizirana tehnična specifikacija
Lastnosti pri višjih temperaturah	Glej ETA 18/0176	EAD št.: 280016-00-0602
Odziv na požar: jekleni deli	A1	

10. Lastnosti proizvoda, navedenega v točkah 1 in 2, so v skladu z navedenimi lastnostmi iz točke 9. Za izdajo te izjave o lastnostih je odgovoren izključno proizvajalec, naveden v točki 4.



Podpisal za in v imenu proizvajalca:

A handwritten signature in blue ink, appearing to be "P. Rupp".

A handwritten signature in blue ink, appearing to be "M. Schubert".

Peter Rupp
Vodja poslovne enote Inštalacije

Maximilian Schubert
Vodja kakovosti poslovne enote
Inštalacije

Hilti Corporation, Schaan, julij 2018