

HILTI

DST 10-E

Käyttöohje

fi



CE

Sähköseinäsaha DST 10-E

Lue ehdottomasti tämä käyttöohje ennen laitteen käyttämistä.

Säilytä käyttöohje aina laitteen mukana.

Varmista, että käyttöohje on laitteen mukana, kun luovutat laitteen toiselle henkilölle.

Sisällysluettelo

1	Yleistä	3
2	Kuvaus	5
3	Lisävarusteet	6
4	Tekniset tiedot	8
5	Turvallisuusohjeet	10
6	Työkohteen valmistelu	17
7	Laitteiston kokoaminen	19
8	Käyttöönotto	29
9	Hoito ja huolto	37
10	Vianmääritys	41
11	Hävittäminen	48
12	Laitteen valmistajan myöntämä takuu	49
13	EU-vaatimustenmukaisuusvakuutus (originaali)	50

Tämän käyttöohjeen tekstissä sana »kone« tarkoittaa aina sähköseinäsahaa DST 10-E.

Koneen yleiskuva



- ① Sahapää
- ② Kauko-ohjain
- ③ Kuljetusvaunu
- ④ Tarvikelaatikko
- ⑤ Työkalulaatikko
- ⑥ Teränsuojus – sivuosat
- ⑦ Teränsuojus – keskiosa
- ⑧ Ohjauskisko ja pysäytin

1 Yleistä

1.1 Varoitustekstit ja niiden merkitys

VAKAVA VAARA

Varoittaa vaaratilanteesta, josta voi seurauksena olla vakava loukkaantuminen tai jopa kuolema.

VAARA

Varoittaa vaaratilanteesta, josta voi seurauksena olla vakava loukkaantuminen tai kuolema.

VAROITUS

Varoittaa vaaratilanteesta, josta voi seurauksena olla loukkaantuminen, vaurioituminen tai aineellinen vahinko.

HUOMAUTUS

Antaa toimintaohjeita tai muuta hyödyllistä tietoa.

1.2 Symboleiden ja muiden huomautusten merkitys

Varoitussymbolit



Yleinen vaara



Vaara: vaarallisen korkean sähkön



Varo sahausvammoja

Ohjesymbolit



Käytä suojalaseja



Käytä suojakäsineitä



Käytä turvakengkiä

Symbolit



Lue käyttöohje ennen koneen käyttämistä



Käytä kuulosuojaimia



Nostokohdat

V

Volttia

A

Ampeeria

Hz

Hertsi

∅

Halkaisija

mm

Millimetri

n

Nimelliskierrosluku

/min

Kierrosta minuutissa

RPM

Kierrosta minuutissa

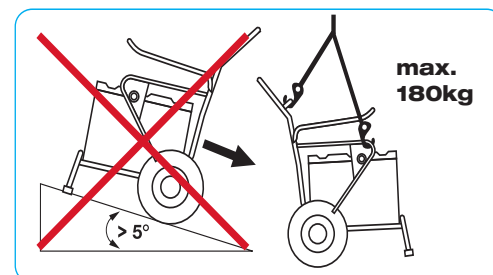
Sahapäässä



Vaurioiden välttämiseksi vedenpaine ei saa ylittää 6 baaria.

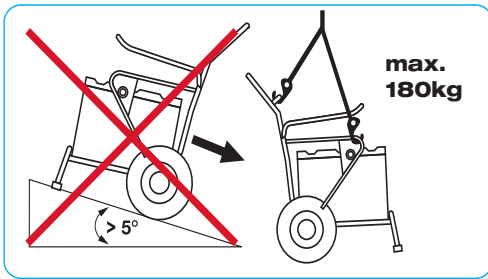
Jotta lämpötilan laskeminen pakkasen puolelle ei vaurioittaisi konetta, koneen jäähdytysjärjestelmä on tyhjennettävä mukana toimitetulla pumpulla. Noudata tyhjentämisestä annettuja ohjeita.

Kuljetusvaunussa



Kuljetusvaunun pystyssä pysyminen vaarantuu, jos vaunu asetetaan kallelleen.

1 Yleistä



Kuljetusvaunua saa siirtää nosturilla vain kiinnittämällä nosturi nostamiseen tarkoitettuihin nostokohtiin.

Laitteen tunnistetietojen sijainti

Tyypimerkinnän, tuotenumeron, valmistusvuoden sekä versionumeron löydät koneen tyypikilvestä. Sarjanumero on merkitty sahapään lukituskahvan viereen. Kauko-ohjaimesta se löytyy kotelon sivusta. Merkitse nämä tiedot myös koneesi käyttöohjeeseen ja ilmoita nämä tiedot aina kun otat yhteyttä Hilti-myyntiedustajaan tai Hilti-asiakaspalveluun.

Tyyppi: Sahapää DST 10-E

Sukupolvi: 01

Sarjanumero:

Tyyppi: Kauko-ohjain DST-RC 10

Sukupolvi: 01

Sarjanumero:

2 Kuvaus

2.1 Tarkoituksenmukainen käyttö

DST 10-E on sähkökäyttöinen kisko-ohjattu seinäsaha, joka on tarkoitettu kevyesti ja keskiraskaasti raudoitettujen betoni-, kivi- ja tiilirakenteiden sahaamiseen timanttisahanterillä halkaisijaltaan 600 mm, 800 mm ja 900 mm (ohjausuran sahaamiseen käytettävän sahanterän suurin Ø 800 mm).

Koneen kaikkia toimintoja voidaan ohjata sähkökäyttöisellä kauko-ohjaimella.

Kuormitusohjatun syötönohjauksen ansiosta käyttö on erittäin helppoa.

Koneen DST 10-E paras sahausteho saavutetaan käyttämällä erityisiä Hilti-seinäsahanteriä.

Käytä vain timanttisahanteriä, jotka on hyväksytty vähintään kehänopeudelle 63 m/s ja jotka täyttävät standardin EN 13236 vaatimukset.

Kiinnitä kone sahattavaan kohteeseen riittävän suurilla ja pitävillä ankkureilla!

Älä sahaa materiaaleja, joiden sahaamisessa saattaa syntyä terveydelle vaarallisia pölyjä tai kaasuja (esimerkiksi asbestia).

Älä sahaa syttyviä materiaaleja.

Yläpuolisten rakenteiden sahaaminen on mahdollista vain noudattamalla erityisiä turvaohjeita.

Tätä varten teränsuojus on varustettava vedenpoistolla.

Varmista myös, ettei kukaan ole sahauslaitteen alapuolella, kun teet tällaista työtä.

Keskustele tästä Hilti-myyntiedustajan kanssa!

Käytä kulma- ja porrassahauksiin sekä pinta-sahauksiin vain alkuperäisiä Hilti-tarvikkeita (saatavana lisävarusteena).

Varmista, että rakennustyömaan tulovirtajohdossa on aina olemassa ja liitettynä maadotusjohdin ja vikavirtasuojakytkin (FI tyyppi A, laukaisuvirta enintään 30 mA).

2.2 Toimituksen sisältö

- 1 Sahapää
- 1 Kauko-ohjain
- 1 Työkalusarja
- 1 Käyttöohje
- 1 Teränsuojus DS-BG80 sahanterälle max. Ø 900 mm
- 4 Kiskopukit
- 1 Kuljetuslaatikko
- 1 Kuljetusvaunu
- 1 Kiskoliitin
- 3 Epäkeskotappi

Seuraavien tarvikkeiden avulla seinäsaha voidaan sovittaa erilaisiin käyttökohteisiin.

3 Lisävarusteet

3 Lisävarusteet

3.1 Tarvikkeet 1

Tuotenumero	Nimi	Kuvaus
284808	Kisko DS-R100-L	Sahapään ohjaus
284809	Kisko DS-R200-L	Sahapään ohjaus
284810	Kisko DS-R230-L	Sahapään ohjaus
371703	Pysäytin DS-ES-L	Sahapään turvapysäytin
207137	Kiskoripustin DS-CP-ML	Kiskon kiinnitys
284814	Kiskopukki DS-RF-L	Kiskon kiinnitys
284816	Kiskopukki DS-RFP-L	Kiskon kiinnitys kulma- ja porrassahauksissa
232241	Kiskoliitin D-CO-ML	Kiskon jatkaminen
232244	Epäkeskotappi D-EP-ML	Kiskon jatkaminen

3.2 Tarvikkeet 2

Tuotenumero	Nimi	Kuvaus
238000	Sahanterän suojus DS-BG65	Teränsuojus terille Ø enintään 650 mm
238002	Keskiosa DS-BG80 ¹	Teränsuojus sahanterille Ø 600 mm - enintään 900 mm
238003	Sivuosa DS-BG80	Teränsuojus sahanterille Ø 600 mm - enintään 900 mm

¹ Käytetään vain yhteensopivien sivuosien kanssa!

3.3 Tarvikkeet 3

Tuotenumero	Nimi	Kuvaus
238006	Keskiosa DS-BGF80 ¹	Teränsuojus sahanterille Ø 600 mm - enintään 900 mm pintasahauksessa
238007	Sivuosa DS-BGF80	Teränsuojus sahanterille Ø 600 mm - enintään 900 mm pintasahauksessa

¹ Käytetään vain yhteensopivien sivuosien kanssa!

3 Lisävarusteet

3.4 Tarvikkeet 4

Tuotenumero	Nimi	Kuvaus
258436	Pintasahauslaippa DS-FCA-110	Sahanterän kiinnitys pintasahauksessa
307188	Lisälaippa DS-FCA-110FF	Sahanterän kiinnitys pintasahauksessa

3.5 Tarvikkeet 5

Tuotenumero	Nimi	Kuvaus
430580	Työkalusarja DST-TS10	Kiskon kiinnitys, henkilösuojaus, huolto ja käyttö

3.6 Tarvikkeet 6

Tuotenumero	Nimi	Kuvaus
400768	Jatko-ohjausjohto	Kauko-ohjaimen ja sahapään etäisyyden pidennys 10 metristä 20 metriin

4 Tekniset tiedot

4 Tekniset tiedot

Oikeudet teknisiin muutoksiin pidätetään!

Sahapään DST 10-E tekniset tiedot

Nimellistiedot pätevät lämpötilassa max. 18 °C ja kun korkeus merenpinnasta on enintään 2000 m.

Nimellisteho ¹	9 kW
Nimelliskierros-luku	160... 1275/min
Nimellisjännite ²	380... 400 V
Sallittu jännitevaihtelu	+/- 10 %
Verkkovirran taajuus	50 / 60 Hz
Liittimet	3P+PE
Nimellisvirta	16 A
Verkkosulake min. / max.	16 A
Sahanterän halkaisija (Ø)	600... 900 mm
Ohjausuran sahaamiseen käytettävä sahanterä max. (Ø)	Max. 800 mm
Max. sahaussyvyys	Max. 38 cm
Paino	32 kg
Mitat P × L × K	36,5 × 40 × 35 cm
Varastointilämpötila ³	-25... +63 °C
Ympäristön lämpötila käytön aikana ³	-15... +45 °C
Generaattoriteho	Min. 20 kVA @ 16 A
FI työmaalla	30 mA
Vuotovirta	≤ 10 mA
Eristysvastus	> 2 MΩ
Jäähdytysveden lämpötila	Virtausmäärä 4 l/min: +4... +30 °C
Jäähdytysveden paine	2... 6 bar
Suojausluokka ⁴	IP 65

¹ Jatkuva käyttö 100 %

² Teho alempi, jos jännite < 370 V

³ Jos lämpötila on alle 0 °C, anna koneen lämmetä hitaasti ennen käyttöä, ja käytön jälkeen tyhjennä jäähdytysvesi jäähdytysvesikierrosta (käytä mukana toimitettua pumppua).

⁴ Suojausluokka IP65 normin EN 60529:2000-09 mukaan, 6 = pölytiivis, 5 = suihkuvesitiivis

Kauko-ohjaimen DST-RC 10 tekniset tiedot

Johdon pituus	10 m
Syöttöjännite	24 V
Suojausluokka ¹	IP 65

4 Tekniset tiedot

Paino	2,2 kg
Mitat P × L × K	39 × 19 × 12,5 cm
¹ Suojausluokka IP65 normin EN 60529:2000-09 mukaan, 6 = pölytiivis, 5 = suihkuvesitiivis	

Kuljetusvaunun tekniset tiedot

Mitat P × L × K	Kuormattuna: 110 × 69 × 118 cm
Paino kuormattuna ¹	100 kg
Sallittu kokonaispaino	Max. 180 kg
¹ Sisältö toimituslaajuuden mukaan	

Melutiedot (mittausnormina EN 15027)

Käytä kuulosuojaimia!

Huomautus: Äänenpainetasoa voidaan laskea noin 10 dB (A) käyttämällä hiljaisia sahanteriä.

Tyypillinen A-painotettu melutehotaso	114,5 dB (A)
Tyypillinen A-painotettu melupäästön äänenpainetaso	96,9 dB (A)
Mainitun äänenpainetason epävarmuus	3 dB (A)

5 Turvallisuusohjeet

5 Turvallisuusohjeet

VAARA

Varoitusten ja turvaohjeiden noudattamatta jättäminen saattaa aiheuttaa hengenvaarallisia loukkaantumisia ja suuria aineellisia vahinkoja!

5.1 Työpaikan asianmukaiset olosuhteet

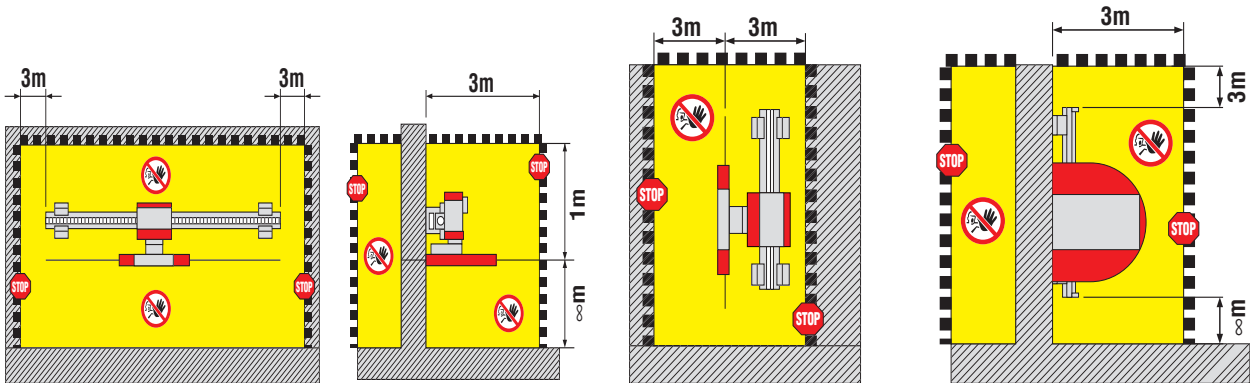


- a) Hanki poraus- ja sahaustöille työnjohdon suostumus. Rakennuksessa ja kantavissa rakenteissa tehtävät poraus- ja sahaustyöt saattavat vaikuttaa rakenteiden lujuuteen, etenkin jos raudoituksia tai kantavia elementtejä katkaistaan.
- b) **Varmista työpaikan hyvä valaistus.**
- c) **Varmista työpisteesi hyvä ilmanvaihto.** Työpisteen huono ilmanvaihto saattaa pölykuormituksen vuoksi aiheuttaa terveystarpeita.
- d) **Pidä työskentelyalue hyvässä järjestyksessä. Varmista, ettei työskentelyalueella ole esineitä, joihin saattaisit loukata itsesi.** Työskentelyalueen epäjärjestys lisää onnettomuusriskiä.
- e) Putoavat irti sahatut osat saattavat aiheuttaa loukkaantumisia ja/tai aineellisia vahinkoja. Irti sahatut osat on varmistettava soveltuvilla turvavälineillä (esimerkiksi: teräskiiloilla tai tuilla), jotta ne eivät pääse hallitsemattomasti liikkumaan.
- f) Varmista riittävästi mitoitetuilla ja oikein asennetuilla tuilla, että pystyyn jäävä rakenne säilyttää vakautensa myös sahaustyön ja irti sahattujen osien poistamisen jälkeen.
- g) Älä koskaan mene nostetun taakan alle.
- h) Sahausalue ja sahattu aukko on eristettävä selvästi ja näkyvästi putoamisen nettomuuksien välttämiseksi.
- i) Käytä suojavarusteita. Käytä turvakengkiä, suojakäsineitä, kuulosuojaimia, suojalaseja ja suojakypärää.
- j) Tietyt pölyt ovat syöpää aiheuttavia, esimerkiksi mineraalimateriaalien pölyt. Kun teet pölyävää työtä, käytä hengityssuojainta.
- k) **Käytä työhösi soveltuvia työvaatteita. Älä pidä vaatteita tai koruja, jotka saattavat tarttua laitteen liikkuviin osiin. Jos hiuksesi ovat pitkät, peitä hiuksesi.**
- l) **Pidä lapset poissa työskentelyalueelta. Pidä muut henkilöt poissa työskentelyalueelta.**
- m) **Laite ei ole tarkoitettu lasten tai vammaisten henkilöiden käyttöön ilman opastusta ja valvontaa.**
- n) **Lapsille on opetettava, ettei tällä laitteella saa leikkiä.**

- o) Tiettyjen materiaalien kuten lyijypitoisen maalin, joidenkin puulajien, mineraalien ja metallien pölyt voivat olla terveydelle vaarallisia. Pölyjen ihokosketus tai hengittäminen saattaa aiheuttaa allergisia reaktioita ja/tai hengitystiesairauksia koneen käyttäjälle tai lähellä oleville henkilöille. Tietyt pölyt kuten tammen tai pyökin pöly on luokiteltu syöpää aiheuttaviksi, erityisesti jos niihin liittyy puunkäsittelyn lisäaineita (kromaatti, puunsuoja-aineet). Asbestia sisältäviä materiaaleja saavat työstää vain erikoiskoulutetut henkilöt. **Käytä mahdollisuuksien mukaan hengityssuojainta. Jotta pölynpoisto on mahdollisimman tehokas, käytä soveltuvaa, Hiltin suosittelemaa liikuteltavaa pölynpoistovarustusta, joka on tarkoitettu puu- ja/tai mineraaliainespölyille ja tälle sähkötyökalulle. Varmista työpisteesi hyvä ilmanvaihto. Suositamme suodatusluokan P2 hengityssuojaimen käyttämistä. Noudata maakohtaisia eri materiaalien työstöstä annettuja ohjeita ja määräyksiä.**
- p) Älä työskennellessäsi anna muiden henkilöiden koskea koneeseen tai sen jatkojohtoon.
- q) **Vältä hankalia työskentelyasentoja. Varmista, että seisot tukevalla alustalla ja säilytät aina tasapainosi.**
- r) Kompastumisvaaran välttämiseksi ohjaa johdot ja letkut aina lattiaa pitkin koneesta pois päin.
- s) Varo, etteivät johdot ja letkut pääse osumaan koneen pyöriviin osiin.
- t) Rakenteiden sisällä olevat kaasu- ja vesiputket ja sähköjohdot tai muut johdot voivat aiheuttaa vakavan vaaratilanteen, jos ne työnteon yhteydessä vaurioituvat. Varmista työmaan insinöörin tai arkkitehdin kanssa, ettei sahausalueella ole kaasu- tai vesiputkia tai sähköjohtoja tai muita johtoja. Koneen ulkopinnan metalliosiin saattaa johtua jännite, jos vaurioitit esimerkiksi virtajohtoa.
- u) Hallitsemattomasti virtaava tai suihkuava vesi voi johtaa vahinkoihin tai onnettomuuksiin. Ota myös huomioon, että vettä voi päästä valumaan rakenteen sisäisiin onkaloihin, esimerkiksi tiilirakenteissa. Varmista, että jäähdytysvesi poistetaan hallitusti.
- v) **Älä tee työtä tikkailla seisten.**

5 Turvallisuusohjeet

5.2 Vaara-alueen varmistaminen



Sahausalue on varmistettava siten, etteivät sinkoilevat tai putoavat kappaleet (timanttisaahanterän murtunut segmentti, sora, sahausjäte jne.) voi vahingoittaa ihmisiä tai laitteistoja. Varmista myös alue, johon ei ole suoraa näköyhteyttä eli myös sahausalueen taustapuoli. Vaara-alueelle EI KOSKAAN saa mennä sahanterää ajettaessa. Vaara-alue on kuvissa keltaisella merkitty alue.

VAROITUS

Varmista työskentelyalue. Varmista, etteivät putoavat tai sinkoilevat kappaleet voi vahingoittaa ihmisiä tai laitteistoja.

Työmaa johdon tai vastaavan suunnittelijan on hyväksyttävä toimenpide ennen sahausta.

Selvitä, voidaanko nurkissa tehdä ylisahaus. Ellei, suunnittele vastaavat kulmareiät ja tee ne.

Varmista, että tarvittavat tuet on asennettu, työalue eristetty ja varoituskilvet sijoitettu oikein.

Varmista aina ennen pystytystä, käyttöä ja irti sahattujen osien irrotusta, ettei työskentelyalueen alapuolella ole ketään.

HUOMAUTUS

Putoavat kappaleet voivat aiheuttaa vakavan loukkaantumisen.

5.3 Yleiset turvallisuustoimenpiteet

- a) Käytä konetta vasta, kun olet ensin luenut käyttöohjeen ja perehtynyt sen sisältöön ja kun Hilti-asiantuntija on kouluttanut sinut koneen turvalliseen käyttöön. Noudata kaikkia varoituksia ja ohjeita.
- b) **Käytä työhön sopivaa laitetta. Älä käytä laitetta muihin töihin kuin mihin se on tarkoitettu, vaan käytä sitä aina käyttötarkoituksen mukaisiin töihin, ja varmista, että se on moitteettomassa kunnossa.**
- c) Tämän koneen käyttö muuhun kuin suunniteltuun käyttöön saattaa johtaa vaarallisiin tilanteisiin. Käytä konetta, tarvikkeita, vaihtotyökaluja jne. niiden ohjeiden mukaisesti ja tavalla, joka on määrätty erityisesti tälle koneelle. Ota tällöin työolosuhteet ja suoritettava työtehtävä huomioon.
- d) **Käytä laitteessa vain alkuperäisiä työkaluja, lisävarusteita ja tarvikkeita, jotka on mainittu tässä käyttöohjeessa.** Muiden kuin käyttöohjeessa suositeltujen lisävarusteiden, lisälaitteiden ja tarvikkeiden käyttäminen saattaa lisätä onnettomuusriskiä.
- e) Sähkötyökaluissa syntyy kipinöitä, jotka saattavat sytyttää pölyn tai kaasut. Ota ympäristön olosuhteet huomioon. Älä käytä konetta paikoissa, joissa on tulipalo- tai räjähdysvaara.
- f) Pidä käsikahvat kuivina, puhtaina, öljyttöminä ja rasvattomina. Ennen sahapään lukituksen avaamista varmista, että pidät sahapäästä kunnolla kiinni.
- g) **Älä ylikuormita laitetta. Työskentelet turvallisemmin ja tehokkaammin käyttäen kohtuullista tehoa.**
- h) Älä koskaan jätä konetta ilman valvontaa.
- i) Säilytä ja varastoi kone aina turvallisessa paikassa. Kun konetta ei käytetä, säilytä kone kuivassa paikassa korkealla tai lukitussa laatikossa, jotta lapset eivät pääse käsiksi koneeseen.
- j) Irrota koneen verkkopistoke pistorasiasta aina, kun et käytä konetta (esimerkiksi taukojen ajaksi) tai kun huollat tai kunnostat konetta. Tämä turvatoimenpide estää koneen käynnistämisen vahingossa.
- k) Poista kaikki säätötyökalut ja ruuvitaltat, ennen kuin käynnistät sähkötyökalun. Työkalu tai avain, joka sijaitsee koneen pyörivässä osassa, saattaa aiheuttaa loukkaantumisen.
- l) Ennen käyttöä tarkasta, että kone, työkalut ja tarvikkeet toimivat moitteettomasti ja määräysten mukaisesti. Tarkasta, että koneen liikkuvat osat toimivat moitteettomasti eivätkä ota kiinni mihinkään ja että osat ovat kunnossa. Kaikkien osien pitää olla oikein asennettuna ja moitteettomassa toimintakunnossa, jotta kone voi toimia kunnolla. Vaurioituneet osat on asianmukaisesti korjautettava tai vaihdettava ammattitaitoisessa erikoiskorjaamossa.
- m) Vältä poraus- ja sahauslietteen ihokosketusta. Jos ainetta joutuu silmään, huuhtelee silmä heti puhtaalla vedellä ja tarvittaessa mene lääkäriin.
- n) Kun teet pölyävää työtä (esimerkiksi kuivasahausta), käytä hengityssuojainta. Liitä pölynpoistolaitte. Terveydelle vaarallisia materiaaleja (esimerkiksi asbesti) ei saa työstää.
- o) Noudata koneesi huollosta ja kunnossapidosta annettuja ohjeita.

5 Turvallisuusohjeet

5.4 Sähköturvallisuus



- a) Sähköiskun vaara kasvaa, jos kehosi on maadotettu. Suojaudu sähköiskun vaaralta. Varo, ettet konetta käyttäessäsi kosketa sähköä johtaviin esineisiin kuten putkiin, pattereihin, liesiin ja jääkaappeihin.
 - b) Tarkasta koneen verkkojohtojen kunto säännöllisesti, ja jos havaitset vaurioita, vaihdata johto erikoiskorjaamossa. Tarkasta mahdollisen jatkojohdon kunto säännöllisesti, ja vaihda johto, jos havaitset vaurioita.
 - c) Tarkasta koneen ja lisävarusteiden moitteeton kunto. Älä käytä konetta tai lisävarustetta, jos se on vaurioitunut, siitä puuttuu osia tai jos käyttöelementit eivät toimi kunnolla.
 - d) Jos työn teon aikana vaurioitat sähköjohtoa, älä koske siihen äläkä koneeseen. Paina HÄTÄ-SEIS-katkaisinta ja irrota verkkopistoke pistorasiasta.
 - e) Vaurioituneet katkaisimet on vaihdettava Hilti-huollossa. Älä koskaan käytä konetta, jonka katkaisimet eivät toimi kunnolla.
 - f) **Korjauta laite vain ammattitaitoisessa erikoiskorjaamossa (Hilti-huolto), jotta korjauksissa käytetään alkuperäisiä varaosia; muutoin laitteen käyttäjän onnettomuusriski saattaa kasvaa.**
 - g) **Älä käytä verkkojohtoa tarkoituksiin, joihin sitä ei ole suunniteltu. Älä koskaan kannata laitetta verkkojohdosta. Älä irrota verkkojohdon pistoketta pistorasiasta johdosta vetämällä.**
 - h) **Suojaa verkkojohto kuumuudelta, öljyltä ja teräviltä reunoilta.**
- i) Jos saha osuu jännitteellisiin osiin tai eristeessä on vika, ilman maadotusta on olemassa hengenvaara. Liitä kone ja sen lisävarusteet vain vikavirtasuojakytkimellä varustettuun, maadotettuun virtalähteeseen. Tarkasta niiden moitteeton toiminta ennen jokaista käyttöönottoa. Jos käytät generaattoria tai jos rakennustyömaalla ei ole maadotusjohdinliitintä, käytä maadotuspuikkoa. Koneita ei missään tapauksessa saa ottaa käyttöön ilman maadotusta.
 - j) Varmista, että verkkojännite vastaa tyyppikilpeen merkittyä jännitettä.
 - k) Pidä sähköjohto ja erityisesti niiden pistokkeet kuivina. Kun pistorasioita ei käytetä, sulje ne mukana toimitetuilla tulpilla.
 - l) Käytä vain sellaista jatkojohtoa, jonka käyttö työpaikan olosuhteissa on sallittu ja jonka poikkipinta-ala on riittävä. Älä käytä jatkojohtoa kiepille kiedottuna, sillä muutoin teho saattaa heikentyä tai johto ylikuumentua.
 - m) Irrota kone verkkovirrasta aina ennen puhdistus- tai huoltotöiden tekemistä tai keskeyttäessäsi työn teon.
 - n) Ota huomioon, että joissakin rakennosissa kotelon sisällä on hengenvaarallisen korkea jännite jopa 10 minuutin ajan verkkovirrasta irrottamisen jälkeen.

5.5 Käyttäjälle asetettavat vaatimukset

- a) Koneita saavat käyttää vain tehtävään koulutetut betonityöntekijät, joita nimitetään jäljempänä "koneenkäyttäjiksi". Heidän täytyy olla huolella tutustuneet tähän käyttöohjeeseen, ja Hilti-asiantuntijan on pitänyt kouluttaa heidät koneen turvalliseen käyttöön.

- b) Hetken hajamielisyys saattaa aiheuttaa vakavan loukkaantumisen. Ole valpas, kiinnitä huomiota työskentelyysi ja käytä tervettä järkeä konetta käyttäessäsi. Älä käytä konetta, jos olet väsynyt tai huumeiden, alkoholin tai lääkkeiden vaikutuksen alaisena.
- c) Käytä suojavarusteita. Käytä turvakenkiä, suojakäsineitä, kuulosuojaimia, suojalaseja ja suojakypärää.
- f) Älä koske koneen pyöriin osiin. Pidä käsikahvat kuivina, puhtaina, öljyttömänä ja rasvattomina.
- g) Noudata sahauskessa hyväksytyjä parametrejä sekä suositeltuja ohjearvoja koskien sahanterän kierroslukua ja käyttötehoa.
- h) Käytä vain sahanteriä, jotka täyttävät normin EN 13236 vaatimukset. Sellaisten sahanterien, joiden halkaisija ei ole teknisissä tiedoissa annetun halkaisijamitta-alueen rajoissa, on kielletty. Asenna sahanterät koneen käyttösuunnan mukaisesti.

5.6 Turvallinen käyttö

- a) Tarkasta ennen käyttöä, että seinäsaha ja sen komponentit, sahanterä ja lisävarusteet toimivat moitteettomasti. Varmista, että vauriot ja virheelliset toiminnot korjataan **ammattitaitoisesti** ennen käyttöönottoa.
- b) Sinkoutuva tai putoava osa saattaa aiheuttaa vakavia vaurioita tai vammoja. Työskentely on sallittua vain, jos seinäsahajärjestelmä (kiskopukit) on kiinnitetty turvallisesti ja vakaasti tukevalle alustalle ja laitteisto on asennettu oikein (kaikki ruuvit kiristetty, sahapää lukittu turvallisesti kiskoon ja pysäyttimet asennettu).
- c) Älä KOSKAAN asetu samaan linjaan sahanterän kanssa! Käytä aina oikeaa sahanterän suojusta (DS-BG normaali-käyttöön, DS-BGF pintasahaukseen).
- d) Kulmasahauksessa, jossa teränsuojus on osittain auki, käyttöön liittyvät toimet on tehtävä sahanteränsuojuksella suljetulta eli suojatulta puolelta. Tarvittaessa koneenkäyttäjän on ryhdyttävä lisätoimenpiteisiin (suojaaminen, lauta, levy).
- e) Vaara-alueelle saa mennä (esimerkiksi sahanterän vaihtoa, teränsuojuksen sivuosan irrottamista tai kiilan lyömistä varten) vain, kun saha on kytketty pois päältä ja sahanterä on pysähtynyt. Paina HÄTÄ-SEIS-katkaisinta, ennen kuin menet vaara-alueelle.
- i) Käyttämällä sahanteriä, joiden segmentit on laserhitsattu, voidaan vähentää segmenttien murtumisen riskiä.
- j) Tarkasta aina ennen seinäsahan käyttöönottoa laipan ja sahanterän mahdolliset vauriot (esimerkiksi terän ydinosan murtumat) ja poista rasva sahanterän istukasta.
- k) Sahanterä voi kuumentua. Älä siis koske siihen ilman työkäsineitä!
- l) Käytä kiskopukkien ja rakenneosien kiinnitykseen oikein mitoitettua kiinnitysmateriaalia (ankkuri, ruuvit jne.).
- m) Ei-suositeltujen alkuperäisten lisävarusteiden käyttö saattaa johtaa loukkaantumisiin tai vaurioihin. Käytä vain tässä käyttöohjeessa suositeltuja lisävarusteita.
- n) Varmista nousuapuvälineitä (telineet, tikkaat jne.) käyttäessäsi, että ne ovat määräysten mukaisia ja kunnossa ja että ne on pystytetty ohjeiden mukaisesti.
- o) Koneenkäyttäjän on varmistettava, että vaara-alueella ei ole ketään sahauksen millään hetkellä. Tämä koskee myös aluetta, johon ei ole suoraa näköyhteyttä eli myös sahausalueen taustapuolta. Tarvittaessa on pystytettävä kookkaita kulkusulkuja tai sijoitettava henkilökuntaa valvomaan.

5 Turvallisuusohjeet

- p) Ole aina huolellinen ja varovainen. Valvo sahausta, vesijäähdytystä sekä työskentelyalueen ympäristöä. Älä käytä konetta, jos et pysty täydellisesti keskittymään työhösi.
- q) Sahajärjestelmään ei saa tehdä mitään muutoksia! Tehdasasetuksia ei saa muuttaa!

5.7 Turvaohjeet kuljetusta varten

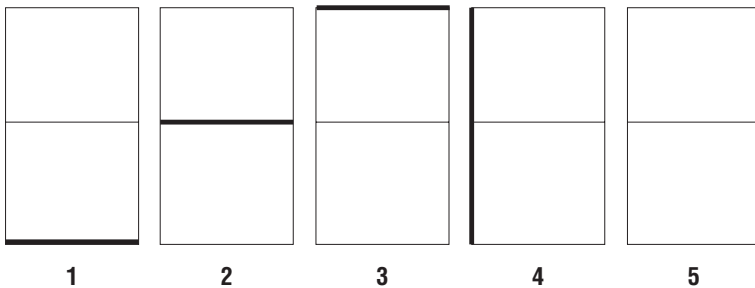
- a) Vältä raskaiden taakkojen nostamista ja kantamista. Käytä sopivia nosto- ja kuljetusvälineitä ja jaa tarvittaessa raskaat taakat useamman henkilön kesken.
- b) Käytä kuljetukseen tarkoitettuja kahvoja. Pidä käsikahvat kuivina, puhtaina, öljyttöminä ja rasvattomina.
- c) Ota huomioon, että kone saattaa kaataa. Aseta kone aina tasaiselle, vakaalle alustalle.
- d) Kuljetuksen ajaksi sahayjärjestelmän ja sen osien irtoaminen ja putoaminen on estettävä.
- e) Konetta saa siirtää nosturilla vain kiinnittämällä hyväksytyt nostolaitteet nostamiseen tarkoitettuihin nostokohtiin. Varmista ennen kuljetusta, että kaikki irrotettavissa olevat osat on kiinnitetty tai lukittu kuljetusvaunuun. Yli 1,5 metrin mittaisia kiskoja ei saa kuljettaa kuljetusvaunussa. Älä koskaan mene nostetun taakan alle.
- f) Kuljetusvaunu on tarkoitettu sahayjärjestelmän ja siihen tarkoitettun lisävarustuksen kuljettamiseen. Sitä ei saa käyttää muihin kuljetustarkoituksiin.

6 Työkohteen valmistelu

6.1 Suunnittele sahausvaihejärjestys ja merkitse sahauslinjat ja kiinnitykset

HUOMAUTUS

Yleensä asiakas merkitsee sahattavat kappaleet. Oikein sijoitetut kiskopukit mahdollistavat järjestelmällisen sahauskes.



Tarvittaessa pienennä irrotettavien betonipalojen kokoa ja painoa halkaisusahaussilla (palojen koko riippuu esimerkiksi lattian kantavuudesta, nosturin kantavuudesta ja oviaukkojen koosta).

Sahattavat betonipalat voidaan tarvittaessa varmistaa teräskiiloilla ja tuilla.

6.2 Tilanteen selvittäminen ja työkohteen turvallisuuden varmistaminen

Varmista, ettei sahausalueella ole vaarallisia putkia ja johtoja (esimerkiksi kaasu- tai vesiputkia tai sähköjohtoja)

Varmista, että sahaustöiden vaikutukset rakenteen vakauteen on selvitetty ja että käytettävät tuet pystyvät kantamaan syntyvät kuormat.

Varmista, että jäähdytysveden aiheuttamien vaarojen tai vaurioiden mahdollisuus voidaan sulkea pois.

Varmista, että työskentelyalue on varmistettu siten, etteivät putoavat tai sinkoilevat kappaleet voi vahingoittaa ihmisiä tai laitteistoja.

Varmista, että sahattavat rakenteen osat voidaan poistaa ja hävittää turvallisesti ja hallitusti.

Varmista, että käytävissä olevat sähkö- ja vesiliitännät vastaavat vaatimuksia.

Varmista, että vaatimusten mukainen laitteisto on käytävissä.

Varmista, että suoritettava työ on saanut työnjohtajan täyden hyväksynnän.

6.3 Syöttöjännite / sulake

VAROITUS

Varmista, että rakennustyömaan virtajohtossa, joka tulee joko sähköverkosta tai generaattorilta, on aina olemassa ja liitettyä maadotusjohdin ja vikavirtasuojakytkin.

Varmista, että työmaan virtajohto on suojattu seuraavasti:

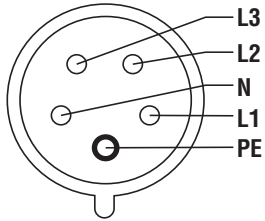
6 Työkohteen valmistelu

Jännite 3 × 380 ... 400 V

Sulake	16 A
Vikavirtasuojakytkin (FI)	Tyyppi A 30 mA

6.4 Syöttöjännite / verkkopistoke

Liittimet



L1	Vaihe 1
L2	Vaihe 2
L3	Vaihe 3
N	Nollajohdin (ei tarvita)
PE	Maadotusjohdin

Jännite	3 × 400 V
Liittimet	3P + N + PE - 16 A

HUOMAUTUS

Kauko-ohjain näyttää käyttöjännitteen ja ilmoittaa virheestä, jos jokin vaiheista (L1, L2, L3) ei ole kytketty.

6.5 Jatkojohto / johdon poikkipinta-ala

Varmista, että käytät vain käyttötarkoitukseen hyväksytyjä jatkojohtoja, joiden johtimien poikkipinta-ala täyttää käytön vaatimukset, sillä muutoin johto saattaa lämmentä tai ylikuumentua.

Johtojen poikkipinta-alan pitää normin EN 61029-1 mukaisesti olla vähintään 1,5 mm² 16 A:n virralle (johdon poikkipinta-ala = yksittäisen johtimen poikkipinta-ala).

Liian ohut tai liian pitkä jatkojohto voi aiheuttaa jännitehäviön ja mahdollisesti tehon laskun.

Varmista, että sähköseinäsahaa käytettäessä jatkojohto on kokonaan avattu kelalta.

6.6 Jäähdytysvesiliitäntä

Kun jäähdytysveden lämpötila on 25 °C, sahapään jäähdytykseen tarvittava virtaama on noin 2 l/min.

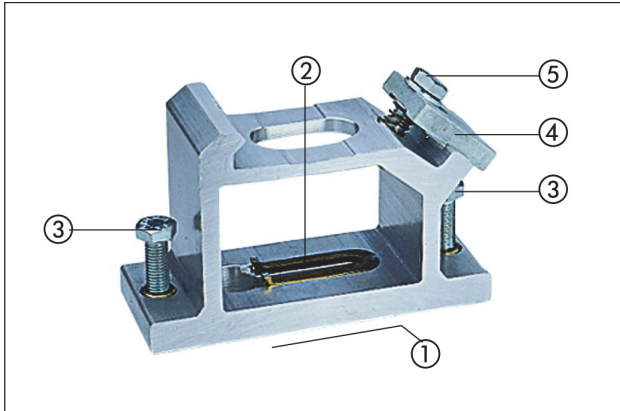
Jos jäähdytysteho on liian pieni, suojakytkentä kytkee koneen pois päältä.

Käytä vain puhdasta jäähdytysvettä.

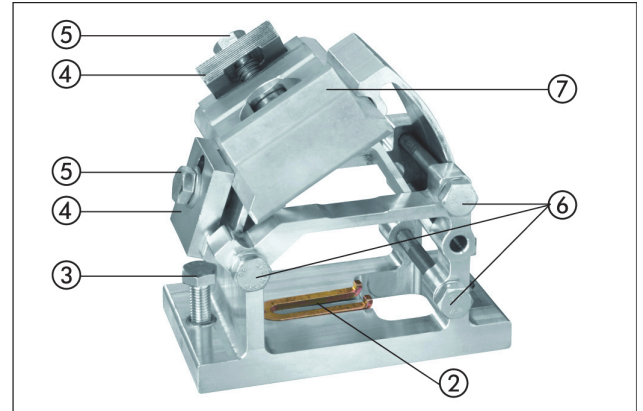
Jos vedensyöttölinjan paine on alhainen, syöttölinjaan pitää asentaa takaiskuventtiili, joka estää likaisen veden pääsyn vedensyöttöön.

7 Laitteiston kokoaminen

7.1 Kiskopukit



Kiskopukki tavalliseen sahaukseen



Kiskopukki kulma- ja porrassahauksiin

- ① Kosketuspinta
- ② Kiskopukin kiinnitysreikä
- ③ Vaaitusruuvit
- ④ Kiskon kiinnityslevy
- ⑤ Kiskon kiinnitysruuvi
- ⑥ Kiinnitysruuvi kulman säätämiseen
- ⑦ Kiinnityslevy porrassahaukseen

7.2 Kiskopukkien kiinnittäminen

VAARA

Käytä alusmateriaalille soveltuvaa ankkuria ja ota ankkurin valmistajan antamat kiinnitysohjeet huomioon.

VAROITUS

Annettujen ankkurointivälien noudattamatta jättäminen voi aiheuttaa, että saha ei pysy halutussa suunnassa ja ääritilanteissa ankkurointikiinnitys pettää.

VAROITUS

Tehokkaan ja turvallisen työnteon perusedellytys on sahauslaitteen riittävästi mitoitettu ja alusmateriaalille soveltuva kiinnitys.

HUOMAUTUS

Hilti-metallilevitiinankkurit M12 soveltuvat yleensä timanttikruunuporauslaitteen kiinnittämiseen lohkeilemattomaan betoniin. Silti joissakin olosuhteissa saattaa olla tarpeen käyttää vaihtoehtoista kiinnitystä. Jos sinulla on turvallista kiinnitystä koskevia kysymyksiä, ota yhteys Hiltin tekniseen tukeen.

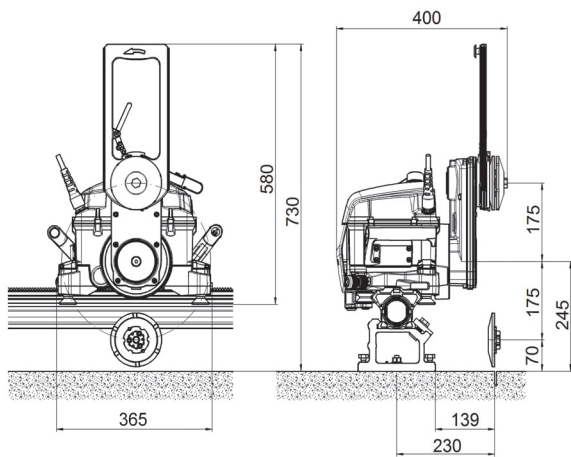
7 Laitteiston kokoaminen

VAARA

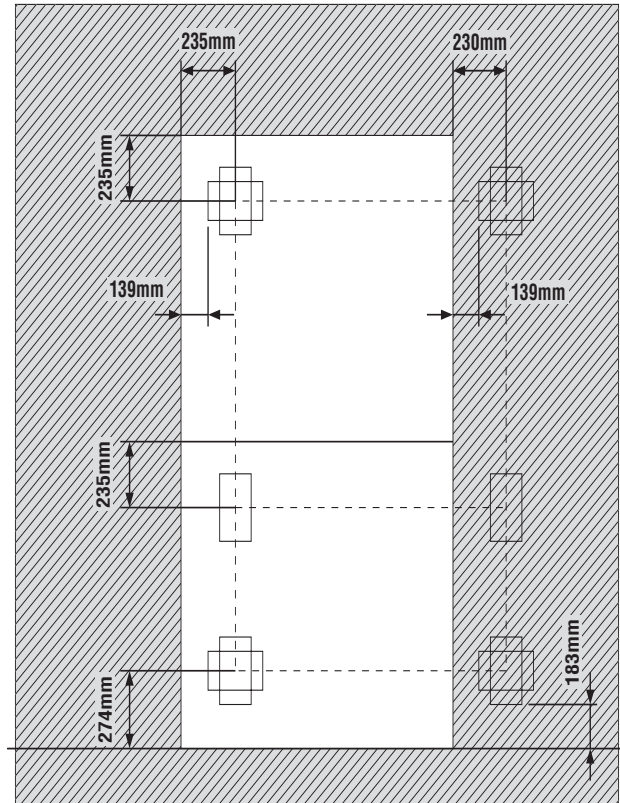
Halkeilleeseen betoniin, tiileen sekä keino- tai luonnonkiveen tai vastaaviin materiaaleihin ei suositella ankkureita HKD-D M12.

HUOMAUTUS

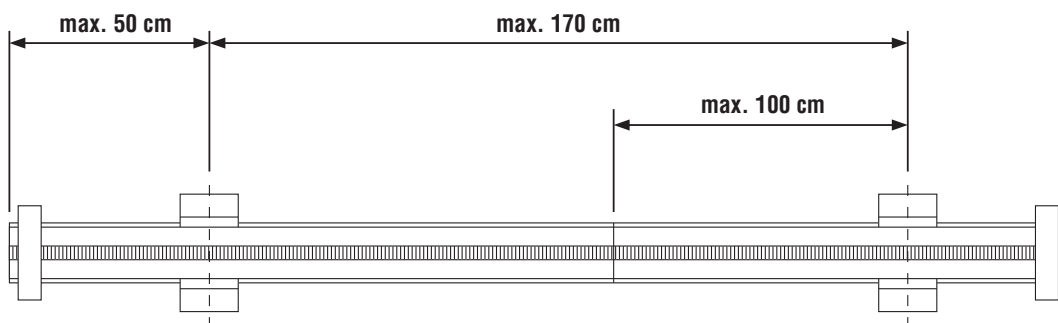
Asennuksen aikana säätöruuvit eivät saa ulottua kiskopukin kosketuspinnan ulkopuolelle. Käytä DS-RFP-L-kiskopukkeja kulma- ja porrassahauksiin.



DST 10-E:n päämitat (mm)



Ankkureiden DST 10-E välinen etäisyys (mm)



Kiskopukkien välinen suurin sallittu etäisyys

1. Merkitse kiskopukkien ankkurointireikien paikat.
2. Pora ankkurointireiät (syvyys ja halkaisija valmistajan ohjeiden mukaan).
3. Puhdista porauspöly rei'istä.

7 Laitteiston kokoaminen

4. Asenna ja levitä ankkurit (esimerkiksi Hilti HKD-D M12).
5. Kierrä kiinnitysruuvit täysin sisään (kaulusmutterilla varustettu, lujuusluokka 8.8, toimittaan tarvikelaatikossa) sormitiukkuuteen.

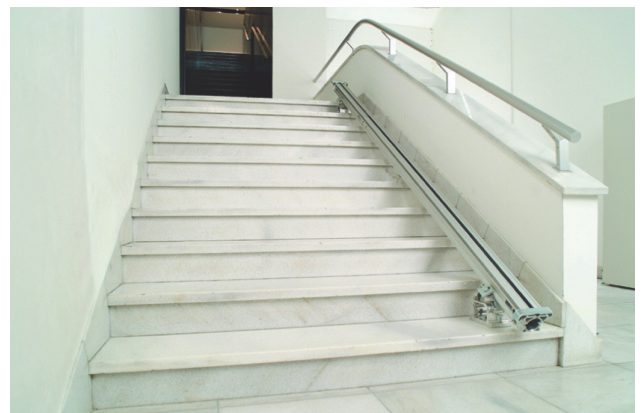
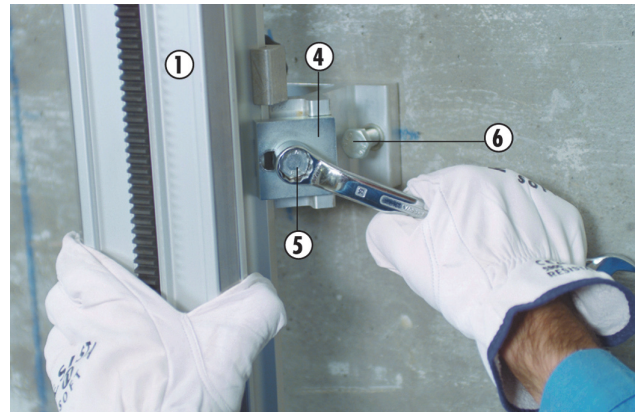
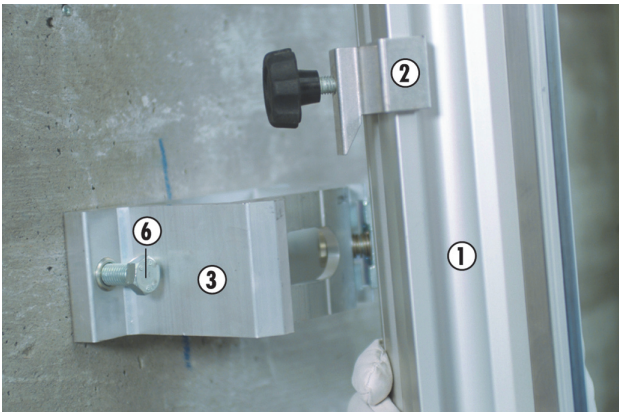


6. Asenna kiskopukit ja kiristä kaulusmutterit kevyesti.

7.3 Kiskon asentaminen

HUOMAUTUS

Kiskoripustimia ei voi käyttää kulmasahaukseen tarkoitettujen kiskopukkien kanssa.

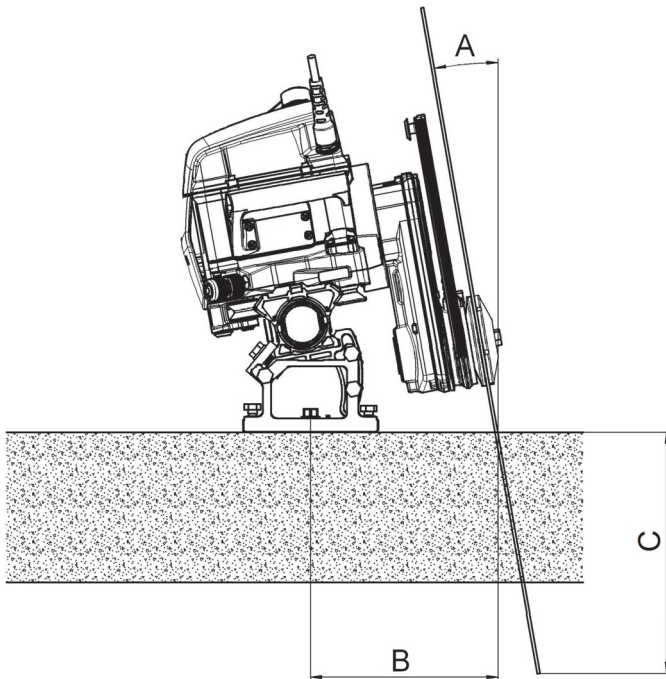


7 Laitteiston kokoaminen

- ① Kisko
- ② Kiskoripustin
- ③ Kiskopukki
- ④ Kiskon kiinnityslevy
- ⑤ Kiskon kiinnitysruuvi
- ⑥ Vaaitusruuvit
- ⑦ Kiinnityslevy porrassahaukseen

1. Asenna kiskoripustin kiskoon.
2. Kiinnitä kiskoripustin kiskopukkiin ja sulje kiinnityslevy.
3. Käännä kiskopukki suoraan kulmaan kiskoon nähden ja kiristä kiinnityslevy kiinni.
4. Tasaa mahdolliset tasoerot vaaitusruuveilla.
5. Siirrä kisko oikealle etäisyydelle sahauslinjasta ja kiristä kiinnitysruuvit kiinni.
Ks. sivu: 22
6. Asenna pysäyttimet kiskon molempiin päihin.

7.3.1 Pystytysmitat



A	B	C			
		(Ø) 600 mm	(Ø) 700 mm	(Ø) 800 mm	(Ø) 900 mm
0°	23,0 cm	23,0 cm	28,0 cm	33,0 cm	38,0 cm
5°	23,8 cm	19,9 cm	24,9 cm	29,9 cm	34,9 cm
10°	24,8 cm	17,1 cm	22,0 cm	26,9 cm	31,8 cm

7 Laitteiston kokoaminen

A	B	C			
		(Ø) 600 mm	(Ø) 700 mm	(Ø) 800 mm	(Ø) 900 mm
15°	26,0 cm	13,9 cm	18,8 cm	23,7 cm	28,5 cm
20°	27,6 cm	10,8 cm	15,5 cm	20,2 cm	24,9 cm
25°	29,5 cm	7,5 cm	12,0 cm	16,5 cm	21,1 cm
30°	31,8 cm		8,3 cm	12,7 cm	17,0 cm
35°	34,6 cm			8,6 cm	12,7 cm
40°	38,1 cm				8,3 cm

7.4 Kiskon jatkaminen

HUOMAUTUS

Pitkiä sahausia varten useita kiskoja voidaan liittää toisiinsa kiskoliittimien ja epäkeskotappien avulla.



- ① Kisko
- ② Kiskoliitin
- ③ Epäkeskotappi
- ④ 1/2" 4-kantakiristysvipu
- ⑤ Kartioholkki

1. Puhdista kiskoliitin ja liitosholkit.
2. Asenna kiskoliitin ja kiinnitä se epäkeskotapilla.
3. Työnnä kisko kiskoliittimeen ja kiinnitä myös se epäkeskotapilla.
4. Liitos avataan kiertämällä epäkeskotappeja päinvastaiseen suuntaan ja työntämällä kiskoliitin ulos.

7 Laitteiston kokoaminen

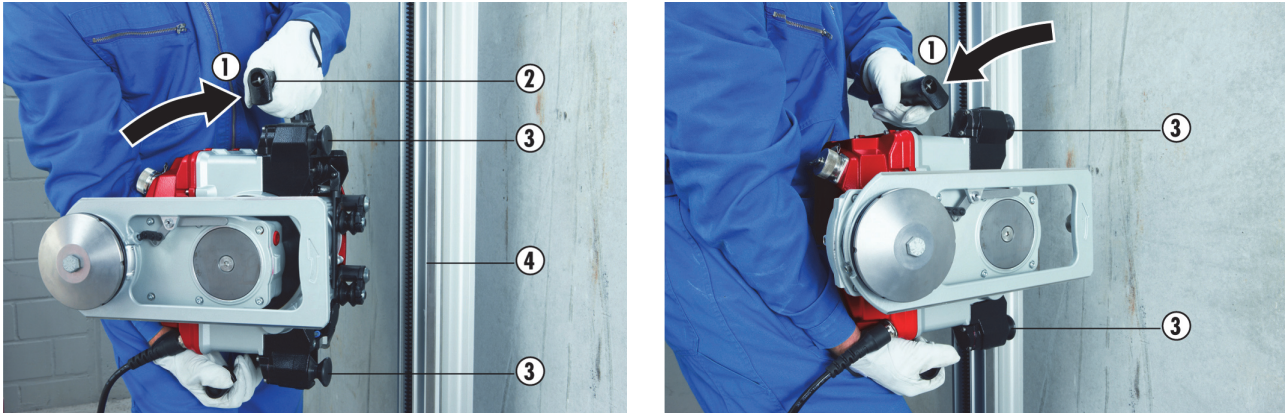
7.5 Sahapään asentaminen

VAROITUS

Ennen sahapään lukituksen avaamista varmista, että pidät sahapäästä kunnolla kiinni.

HUOMAUTUS

Pintasahausta varten asenna pintasahauslaippa DS-FCA-110 sahapäähän.



- ① Lukitusvipu jossa vapautuspainike
- ② Vapautuspainike
- ③ Ohjausrulla
- ④ Ohjauspinta

1. Paina lukitusvivun vapautuspainiketta ②, paina lukitusvipua ① alaspäin ja lukitse se alimpaan asentoon.
2. Asenna sahapää kiinnitettyyn kiskoon.
3. Tarkasta ohjausrullien ③ oikea asento.
HUOMAUTUS Ohjauspintojen ④ pitää olla samassa linjassa ohjausrullien keskiosan kanssa.
4. Paina lukitusvivun vapautuspainiketta ② ja vedä lukitusvipua ① ylöspäin, kunnes se lukittuu.
5. Ennen kuin vapautat vivun, varmista ohjausrullien ③ oikea sijainti kiskossa, ja tarkasta lukitusvivun kunnollinen lukittuminen (liikuta vipua edestakaisin).

7.6 Teränsuojuksen säätäminen



- ① Teränsuojuksen pidin
- ② Ilman työkaluja käytettävä lukitsin

7 Laitteiston kokoaminen

1. Säädä teränsuojus ① haluttuun asentoon (45°/90°/135°).
2. Paina vipua ② kevyesti, samalla käännä teränsuojusta, kunnes se tunnettavasti lukittuu paikalleen, ja sitten sulje vipu.
3. Lukituksen avaamiseksi avaa vipu ② päinvastaiseen suuntaan.

7.7 Virtajohdon, kauko-ohjaimen johdon ja jäähdytysvesiletkun liittäminen

VAROITUS

Johtoa liittäessäsi älä vedä johdosta vaan aina pistokkeesta. Kiinnitä suojahatut heti paikalleen.

VAROITUS

Vaurioiden välttämiseksi tarkasta ennen johdon liittämistä, että pistoke ja pistorasia ovat puhtaat ja ehjät. Puhdista osat ja korjauta mahdolliset vauriot ennen liittämistä.

VAROITUS

Älä anna johtojen kietoutua toisiinsa. Vedä johdot siten, etteivät pistokkeet ole vedessä. Johtojen pitää olla niin pitkiä, että sahapää voi liikkua vapaasti.



-
- ① Kauko-ohjausjohdon pistorasia
-
- ② Jäähdytysvesiletkun liitäntä
-
- ③ Suojus
-
- ④ Suojahattu
-
- ⑤ Verkkojohto
-

7 Laitteiston kokoaminen

1. Avaa suojahattu.
2. Sovita pistoke pistorasiaan ja työnnä se täysin sisään käyttämättä liikaa voimaa.
3. Sulje lukitusholkki ja varmista, että se lukittuu.
4. Sulje suojahatut.
5. Liitä jäähdytysvesiletku.
6. Liitä verkkojohto virtalähteeseen.

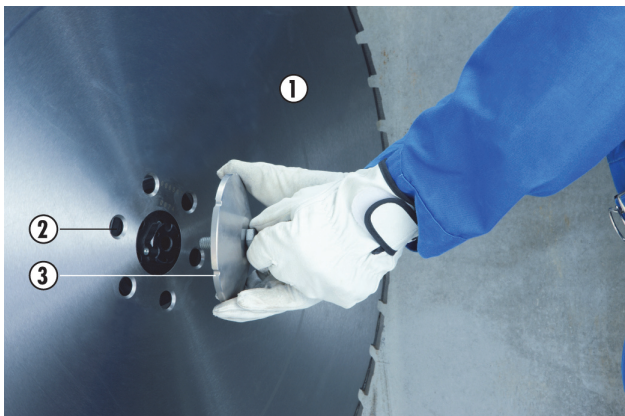
7.8 Sahanterän kiinnittäminen

HUOMAUTUS

Käytä pintasahauksiin DS-FCA-110-pintasahauslaippaa ja pintasahausteränsuojusta (saattavana lisävarusteena).

Käytä keskikiinnitysruuvina ainoastaan alkuperäistä Hilti-ruuvia (teräslaatu 10.9).

Tarkasta aina ennen seinäsahan käyttöönottoa laipan ja sahanterän mahdolliset vauriot, murtumat ja kuumentumisen aiheuttamat värjäytymät. Puhdista öljyiset tai rasvaiset sahanterät.



- | | |
|---|-------------------------------------|
| ① | Sahanterä |
| ② | Keskitys- ja kiinnityslaippa |
| ③ | Sahanterälaippa |
| ④ | Kiinnitysruuvi |
| ⑤ | Kiinnitysreiät pintasahausta varten |

1. Aseta sahanterä ① sahausvarren napaan pyörimissuunta huomioon ottaen.
2. Aseta terän kiinnityslaippa ③ paikalleen ja kiristä kiinnitysruuvi kevyesti kiinni.
3. Säädä sahanterän ① asento siten, että pintasahausreiät ⑤ ovat vesiurien välissä.
4. Kiristä kiinnitysruuvi ④ kunnolla kiinni 19 mm:n kiintoavaimella (kiristystiukkuus 110 Nm).

7.9 Teränsuojuksen asentaminen

HUOMAUTUS

Ellei teränsuojasta voida käyttää työkohteen poikkeavien olosuhteiden vuoksi, sahauslaitteiston ympärille pitää rakentaa työnaikainen kotelo (esimerkiksi muottivanerista) suojaamaan sivullisia sahasta sinkoutuvilta sirpaleilta tms.

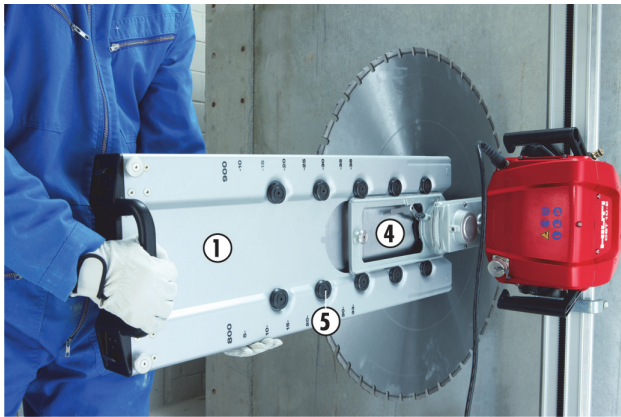
Käytä pintasahauksiin DS-FCA-110-pintasahaustaippaa ja pintasahausteränsuojasta (saa-tavana lisävarusteena).

Pidä sivuosien metallikoukut puhtaina, jotta sivuosat toimivat oikein ja takertelematta.

Pidä teränsuojus puhtaina ja puhdista se säännöllisesti aina koneen käytön jälkeen, jotta sen toiminta on aina varmaa.

VAROITUS

Irrota sivuosa vasta juuri ennen kulmasahauksen aloittamista!



- ① Teränsuojuksen keskiosa
- ② Teränsuojuksen sivuosa
- ③ Metallikoukut
- ④ Teränsuojuksen pidin
- ⑤ Rullat
- ⑥ Kiinnityssanka
- ⑦ Kiristysnokka
- ⑧ Kumihihna

7 Laitteiston kokoaminen

1. Työnnä teränsuojuksen keskiosa ① tai koko teränsuojus teränsuojuksen pidikkeeseen ④.
2. Laita kummatkin metallikoukut ③ teränsuojuksen sivuosassa ② teränsuojuksen keskiosaan ① ja kiinnitä ne sitten kiinnityssangalla ⑥.
3. Varmista teränsuojuksen kiinnitys teränsuojuksen pidikkeeseen kumihihnalla ⑧, jonka kiinnität kiinnitysnokkaan ⑦.
4. Sivuosan ② irrottamiseksi avaa kiinnityssanka ⑥ ja nosta se pois.

8 Käyttöönotto

8.1 Tarkastukset ennen sahauksen aloittamista

Työpaikan valmistelut on suoritettu (tuet, vedenpoisto jne.).

Sahattavan kappaleen edessä ja takana olevat alueet ovat vaara-alueita, ja pääsy niihin on estettävä. Vaara-alueella ei saa olla ketään.

Virtajohto ja vesiletku on liitetty. Jännitteensyöttö on maadoitettu ja varustettu vikavirtasuojalla. Veden syöttöpaine ei ylitä sallittua syöttöpainetta.

Kiskopukit ja kiskot on kohdistettu ja kiinnitetty oikein ja kaikki ruuvit ja mutterit on kunnolla kiristetty.

Sahapää on asennettu oikein kiskolle ja lukitusvivut on lukittu. Tarkasta lukitusvivun oikea lukittuminen liikuttamalla vipua edestakaisin.

Sahanterä on asennettu oikein päin ja sahanterälaipan kiinnitysruuvi tai kuusi uppokantaruuvia (pintasahaukseen) on kiristetty kunnolla kiinni.

Teränsuojus ja pysäyttimet on asennettu ja kiinnitetty oikein.

Kauko-ohjain on liitetty.

Kauko-ohjaimen hätä-seis-katkaisin toimii ja se on vapautettu ja nollattu.

Kauko-ohjaimen kaikki säätimet ovat OFF-asennoissa tai keskiasennossa.

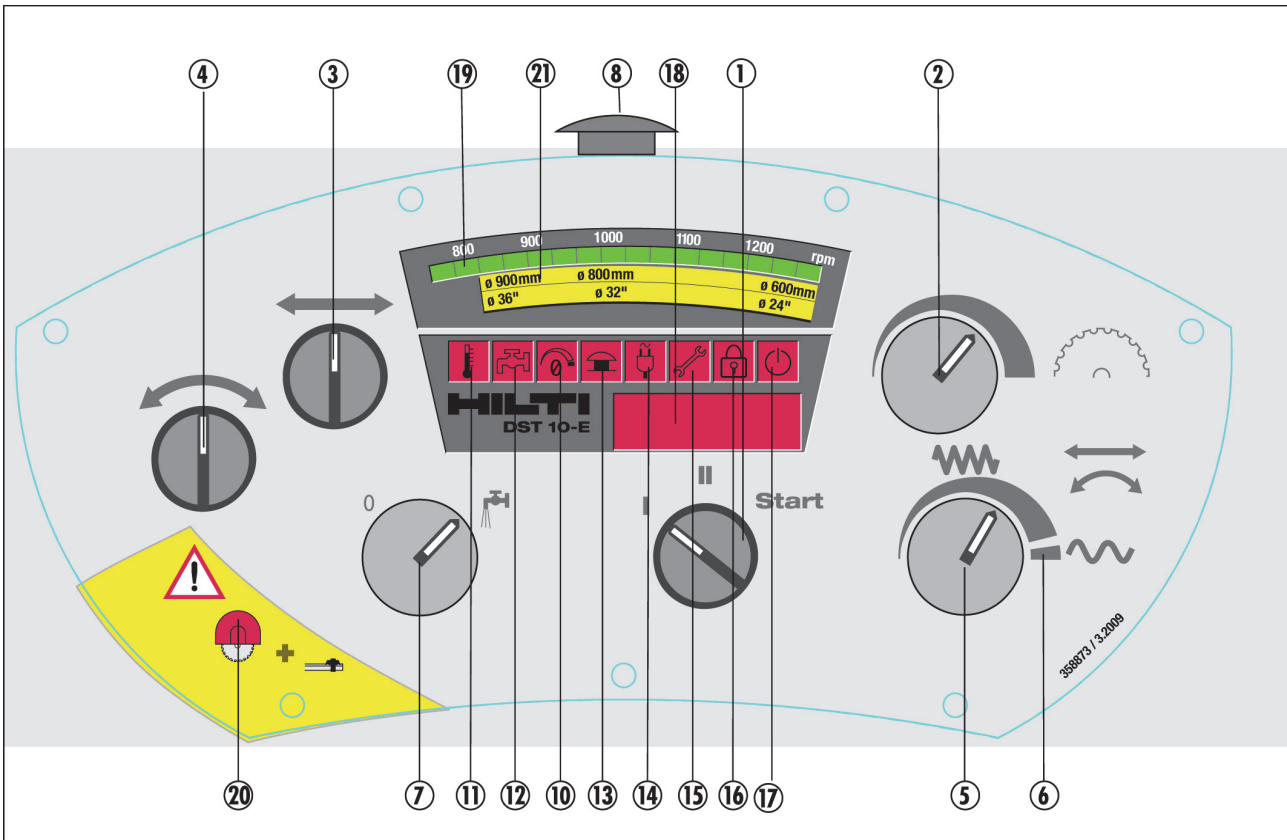
Kauko-ohjain on käyttäjän mukana (olkahihnan varassa).

Ready-merkkivalot palavat.

Kaikki turvaohjeet on otettu huomioon.

8 Käyttöönotto

8.2 Kauko-ohjaimen toiminnot



- | | | | |
|---|---|---|---|
| ① | Sahanterän käyttömoottori päälle / pois | Käännä asentoon Start
Asento II

Asento I | Sahanterän kytkeminen päälle
Sahanterän käyttömoottori käynnissä
Sahanterän käyttömoottori pysäytetty |
| ② | Sahanterän kierrosluku | Kierrosluvun portaaton säätö | |
| ③ | Syöttöliikkeen suunnanvalintakatkaisin | Sahapään syöttöliikkeen (kiskolla) suunnan valintakatkaisin | |
| ④ | Uputusliikkeen suunnanvalintakatkaisin | Sahanterän upottamisen suunnan valintakatkaisin | |

⑤	Syöttö- ja upotusliikkeen nopeuden säätö	Manuaalinen ja/tai automaattinen syöttö - tehon näyttö näyttössä	
⑥	Nopeampi syöttö- tai upotusliike	Nopeaa syöttö- tai upotusliikettä varten	
⑦	Jäähdytysvesi päälle / pois	Avaa / sulkee jäähdytysveden tulon sahapäähän. Vesi virtaa, kun jännitettä ei tule.	
⑧	Hätäkatkaisin	Paina hätätilanteessa! Vapauttaminen = kierrä katkaisinta	
⑨	Hätäkatkaisimen nollauskatkaisin	Katkaisinta pitää painaa hätäkatkaisimen vapauttamisen jälkeen	
⑩	Nolla-asentovirhe	Syttyy, jos konetta päälle kytkettäessä yksi tai useampi katkaisin ei ole 0-asennossa tai keskiasennossa	
⑪	Ylikuumentumissuoja	Syttyy, jos kone on ylikuumentumisen vuoksi kytketty pois päältä	
⑫	Lämpötilavaroitus	Palaa / vilkkuu, jos jäähdytys on riittämätön	
⑬	Hätäkatkaisimen merkkivalo	Syttyy, kun hätäkatkaisinta on painettu ja jos sitä ei ole käytön jälkeen vapautettu.	
⑭	Verkkovirtavaroitus	Syttyy, jos vaihevirhe, yli- tai alijännite tai asymmetria	
⑮	Huollon merkkivalo	Syttyy, kun huolto on tullut ajankohtaiseksi. Huollata kone Hilti-huollossa.	
⑯	Varkaussuojaus	Ei aktivoitu	
⑰	Hätäkatkaisimen käytön merkkivalo	Syttyy, kun hätäkatkaisinta on painettu ja jos sitä ei ole käytön jälkeen vapautettu	
⑱	Näyttö	Ohjelman näyttö	Kun liität laitteen verkkopistokkeen pistorasiaan, näyttössä näytetään nykyinen ohjelma-versio
		Käyttötuntinäyttö	Kun kone kytketään päälle, näyttöön ilmestyy sahapään kumulatiivinen käyttöaika (tunteina)
		Tehonäyttö	Sahauksen aikana näytetään jatkuvasti senhetkinen ottoteho (%)
		Syöttöjännite	Jännite (voltteina) näytetään, kun koneen käytön aikana kääntät käyttökatkaisimen asentoon "Start".
		Häiriönäyttö	Häiriötilanteessa voidaan näyttössä näkyvän koodin (esimerkiksi Er01) avulla rajata häiriön syytä

8 Käyttöönotto

⑱	Kierrosluvun näyttö	Näyttää senhetkisen säädetyin kierrosluvun (rpm = kierrosta minuutissa)
⑳	Varoitus	Konetta ei saa käyttää ilman teränsuojusta ja pysäyttimiä!
㉑	Suosittelun kierroslukualue	

8.2.1 Tulevan verkkojännitteen lukeminen sahauksen aikana

Käännä käyttökatkaisin ① asentoon "Start" ja pidä se siinä.

Näytössä ⑱ näkyy jännite voltteina.

8.2.2 Tulevan verkkojännitteen lukeminen sahan ollessa pysähdyksissä

1. Käännä käyttökatkaisin ① asentoon "I".
2. Aseta sahanterän kierrosluvun säädin ② maksimikierrosluvun asentoon.
3. Käännä käyttökatkaisin ① asentoon "Start" ja pidä se siinä.
Näytössä ⑱ näkyy jännite voltteina.

8.2.3 Syöttösuunnan valitsimen asennon vaihto

1. Käännä käyttökatkaisin ① asentoon "I".
2. Käännä syöttönopeuden säädin ⑤ nolla-asentoon.
3. Aseta sahanterän kierrosluvun säädin ② maksimikierrosluvun asentoon.
4. Käytä suunnanvalintakatkaisinta ③ tai ④.
5. Käännä käyttökatkaisin ① asentoon "Start" ja pidä se siinä.
Kun syöttösuunnan kääntö on onnistunut, näyttöön ⑱ ilmestyy "L __ R"

8.2.4 Häätäpysäytyksen käyttäminen/nollaaminen

HUOMAUTUS

Paina hätäkatkaisin alas hätätilanteessa tai asennustöiden, sahanterän vaihdon jne. ajaksi.

Paina hätäkatkaisinta ⑧.

Hätäpysäytyksen merkkivalo ⑬ ja hätäpysäytyskatkaisimen käytön merkkivalo ⑰ syttyvät.

Kierrä hätäkatkaisinta ⑧ nollaamista varten.

Paina nollauskatkaisinta ⑨.

8.2.5 Ohjelmäsäädön vaihto tietyissä sähköverkko-olosuhteissa

Jos saha usein kytkeytyy pois päältä ja vikakoodi Er33 näytetään jo pienen ottotehon (esimerkiksi < 70 %) yhteydessä, syynä voivat olla epäsuotuisat sähköverkko-olosuhteet.

Tämä tilanne voidaan korjata ottamalla käyttöön erityinen ohjelmäsäätö.

1. Kun kone on käyttövalmis, paina ensin hätäkatkaisinta.
2. Kytke sahanterän käyttömoottori päälle ja pidä katkaisin tässä asennossa 10 sekunnin ajan, kunnes syöttöjännitteen näytöstä häviää "0".

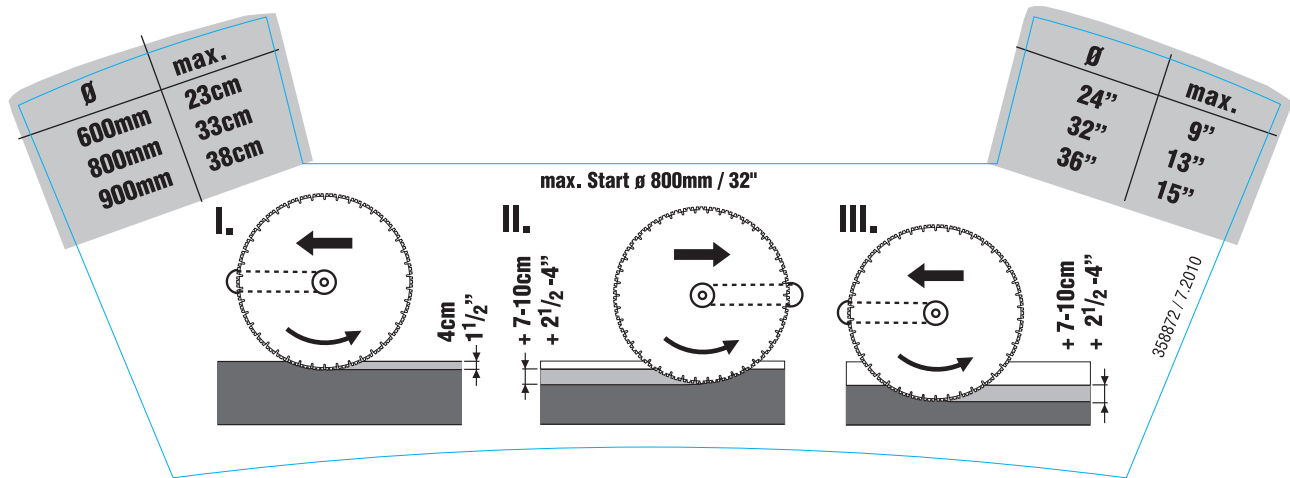
8.3 Sahan käyttäminen

1. Siirrä sahapää aloituskohtaan upotussäätimellä ④ / syöttösäätimellä ③ sekä nopeussäätimellä ⑤ ja käännä kaikki katkaisimet / säätimet 0-asentoon tai keskiasentoon.
2. Liikkeen nopeuttamiseksi voit käännä nopeussäätimen ⑤ tuntuvan vastekohdan ⑥ yläääriasentoon oikealle.
3. Kytke jäähdytysveden syöttö ⑦ päälle.
4. Kytke sahanterän käyttömoottori ① päälle ja säädä nopeussäätimellä ② kierrosluku sopivaksi (älä ylitä nopeussuosituksia ja odota, kunnes terä saavuttaa asetetun kierrosluvun).
Nykyinen kierrosluku näkyy kierrosluvun näytössä ⑩.
5. Valitse upotusliikkeen suunta ④ ja syöttönopeus ⑤. Upota terä sitten hitaasti haluttuun sahausvyvyteen. Palauta upotusliikkeen valitsin ④ ja nopeuden säädin ⑤ keskiasentoon tai 0-asentoon, kun sahanterä on halutussa syvyudessa.
6. Valitse syöttösuunta ③ ja säädä nopeus halutuksi nopeussäätimellä ⑤ (esimerkiksi 100 %).
7. Sahaa ohjausura pienemmällä teholla (60 %).
8. Käännä sahauksen loppuksi nopeussäädin ⑤ 0-asentoon ja pysäytä syöttö ③.
9. Toista kohdat 4 - 6, kunnes haluttu sahausvyvyys on saavutettu.
10. Kun sahaus on valmis tai terän maksimisyvyys on saavutettu, nosta terä ulos sahausurasta upotusliikkeen valitsimella ④ sahanterän pyöriessä ja nosta terää, kunnes sahausvarsi on 90°-asennossa.
11. Käännä kaikki katkaisimet / säätimet (syöttösuunta, syöttönopeus, sahanterän kierrosluku, vedensyöttö ja käynnistyskatkaisin) takaisin 0-asentoon tai keskiasentoon ja paina sitten hätäkatkaisin alas.
12. Tarvittaessa asenna halkaisijaltaan suurempi sahanterä (max. Ø 900 mm) ja toista menettely.

8 Käyttöönotto

8.4 Ohjeita ja ohjearvoja

Aloitussahaus tai ohjausura



Sahausten ensimmäistä vaihetta kutsutaan aloitussahaukseksi eli ohjausuraksi. Se on aina tehtävä niin, että sahausvarsi on sahapään jäljessä (ks. kuva).

Sahattavasta materiaalista riippuen (kova, pehmeä tai tiili) ohjausuran syvyys voi olla 2 - 4 cm.

HUOMAUTUS

Sahaa ohjausura aina pienemmällä teholla (esimerkiksi 60 %). Siten estät terän vaeltelun ja varmistat sahausuran suoruuden.

Seuraavat sahaukset

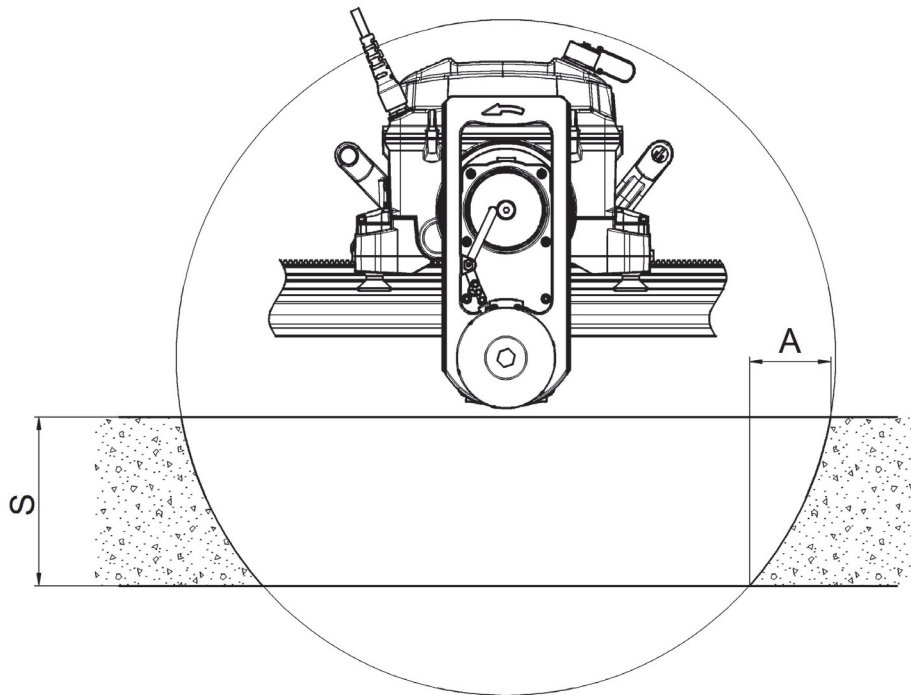
Ohjausuran sahaamisen jälkeen seuraavat sahaukset voidaan tehdä joko sahausvarsi takana (sahanterää vedetään urassa) tai edessä (sahanterää työnnetään urassa).

HUOMAUTUS

Yleisesti suositellaan sahausta sahausvarsi takana.

Sahausten syvyys riippuu ratkaisevasti sahattavasta materiaalista. Suosittelemme sahaus-syvyyttä 7 - 10 cm (ks. kuva). Tällöin sahaus voidaan tehdä täydellä teholla (100 %).

8.5 Sahapään ylisahaukset



s	A		
	(Ø) 600 mm	(Ø) 800 mm	(Ø) 900 mm
20 cm	16,1 cm	10,2 cm	8,7 cm
25 cm		15,9 cm	13,2 cm
30 cm		25,1 cm	19,4 cm
35 cm			29,3 cm

8.6 Sahauslaitteiston purkaminen

VAROITUS

Ennen sahapään lukituksen avaamista varmista, että pidät sahapäästä kunnolla kiinni.

VAROITUS

Vaurioiden välttämiseksi kytke sahanterän käyttömoottori ja syöttö-/upotusliike pois päältä, ennen kuin irrotat koneen sähköverkosta.

VAROITUS

Jotta lämpötilan laskeminen pakkasen puolelle ei vaurioittaisi konetta, koneen jäähdytysjärjestelmä on tyhjennettävä mukana toimitetulla pumpulla.

8 Käyttöönotto

1. Käännä sahausvarsi 90°-asentoon, kytke kone pois päältä ja irrota verkkopistoke pistorasiasta.
2. Irrota kauko-ohjain ja sulje kaikki pistokkeet ja pistorasiat suojahatuilla.
3. Irrota vesiletku sahapäästä. Puhdista teränsuojus, sahapää ja kiskojärjestelmä.
4. Irrota teränsuojus ja sahapää ja puhdista ne.
5. Irrota sahapää ja kiskojärjestelmän osat ja puhdista ne.
6. Kiinnitä sahapää, kiskojärjestelmän osat, tarvikkeet ja teränsuojus tukevasti kuljetusvaunuun.
7. Puhdista johdot ja letku, kelaa ne ja kiinnitä kuljetusvaunuun.

8.7 Laitteen jäähdytysvesikierron tyhjentäminen lämpötilan ollessa pakkasen puolella



1. Liitä tyhjennysadapteri pumpun letkuun.
2. Liitä pumppu sahapään jäähdytysvesiliitántään.
3. Tyhjennä sahapää vähintään pumpun 8 pumppauskerralla, kunnes vettä ei enää tule ulos.

9 Hoito ja huolto

9.1 Huolto

Komponentit	Menettely	Päivittäin	Viikoittain
Kiskopukki	Tarkasta kosketus- ja kiinnityspinnat, tarvittaessa puhdista	●	
	Tarkasta kierteiden kunto, tarvittaessa puhdista ja rasvaa		●
Kisko	Tarkasta kosketus- ja kulkupinnat, tarvittaessa puhdista	●	
	Tarkasta hammastuksen kunto ja kuluneisuus, tarvittaessa vaihda kisko		●
	Tarkasta liitosholkkien likaisuus, tarvittaessa puhdista ja öljyä	●	
Teränsuojus	Tarkasta sisä- ja ulkopinnat ja puhdista, poista kiinni tarttunut sahausliete	●	
	Tarkasta ohjausrullien herkkäliikkeisyys ja tarvittaessa puhdista tai vaihda		●
	Tarkasta kumihihnojen kunto ja tarvittaessa vaihda	●	
	Tarkasta kiinnityssangan kireys, tarvittaessa kiristä kuusiokantaruuvista	●	
Sahapää	Tarkasta lukitusmekanismin lukittuminen, tarvittaessa korjauta	●	
	Tarkasta ohjausrullien herkkäliikkeisyys ja vällys, tarvittaessa säädä tai korjauta		●
	Tarkasta pistokkeiden puhtaus ja vauriot, tarvittaessa puhalla paineilmalla puhtaiksi tai vaihda	●	
	Tarkasta johdon vauriot ja tarvittaessa vaihdata	●	
	Tarkasta sahanterän laippa ja kiinnitysruuvi, tarvittaessa puhdista tai vaihda	●	
	Tarkasta sahapään mahdolliset öljy- ja vesivuodot, tarvittaessa korjauta		●
	Tarkasta veden virtaus ja tarvittaessa vaihda vesiliitännän siivilä		●
Kauko-ohjain	Tarkasta katkaisimien ja merkkivalojen toiminta, tarvittaessa puhdista tai korjauta. HUOMAUTUS Sähkötyökalu, jota ei enää voi käynnistää ja pysäyttää, on vaarallinen ja se täytyy korjata.	●	

9 Hoito ja huolto

Komponentit	Menettely	Päivittäin	Viikoittain
Kauko-ohjain	Tarkasta pistokkeiden puhtaus ja vauriot, tarvittaessa puhalla paineilmalla puhtaiksi tai vaihda.	●	
	Ennen käyttämistä tarkasta, onko kotelon sisään mahdollisesti tunkeutunut vettä; tarkasta ulkoiset vauriot ja tarvittaessa korjauta.	●	
Vesiletku	Tarkasta liittimien puhtaus, toiminta ja tiiviys, tarvittaessa puhdista ja voitele (suihkeöljy).	●	
	Tarkasta letkun tiiviys.		●
Johdot / pistokkeet	Tarkasta pistokkeiden puhtaus, toiminta ja vauriot, tarvittaessa puhalla paineilmalla puhtaiksi tai vaihdata.	●	
	Tarkasta johtojen vauriot ja tarvittaessa vaihda.	●	
Kuljetusvaunu	Tarkasta rengaspaineet (2,1 bar tai 30 PSI).		●
Työkalusarja	Tarkasta varustuksen täydellisyys.		●

9.2 Puhdistus

VAROITUS

Älä käytä painepesuria sahapään, kauko-ohjaimen ja johtojen puhdistamiseen! Osien sisään tunkeutuva vesi voi aiheuttaa toimintahäiriöitä ja vaurioita.

VAROITUS

Jos muottiöljyä tai vastaavaa ainetta käytetään (estämään betonin tarttumista laitteen pintaan), varmista ettei käytettävä tuote sisällä liuottimia.

VAROITUS

Liuotinaineita sisältävät tuotteet saattavat vaurioittaa tiivisteitä ja kotelon osia ja johtaa niiden haurastumiseen.

1. Katkaise jännitteensaanti.
2. Puhdista koko laitteisto varusteineen työn lopettamisen jälkeen tai ennen pitempää taukoa.
3. Estä kiinni tarttuneen lian kuivuminen.
4. Kiinnitä puhdistuksen yhteydessä erityistä huomioita käyttöpintoihin, kierteisiin, pistokkeisiin, hammastuksiin, osien välisiin kosketuspintoihin, hallintalaitteisiin sekä varoitusta ja ohjetarroihin.
5. Asenna suojahatut kaikkiin liitäntöihin ja pistokkeisiin.
6. Pyyhi kauko-ohjain ja johto puhtaaksi kostealla kankaalla.
7. Puhdista sahapää, kiskot, teränsuojus ja kuljetusvaunu keskikovalla harjalla ja vedellä.

9.3 Ohjausrullien säätö

Jos ohjausrullissa tuntuu välystä, voit säätää ne:



1. Aseta kisko lattialle ja kiinnitä saha kiskoon.
2. Vapauta ohjausrullien lukitus.



3. Laita epäkesko rulla-akseliin voimaa käyttämättä siten, että rulla vastaa kiskoon.
4. Kiristä ohjausrullan lukitus takaisin kiinni.
HUOMAUTUS Rullan pitää vielä pystyä pyörimään.
5. Toista sama toisen rullan suhteen.

9.4 Korjaukset

VAROITUS

Konetta saa käyttää, huoltaa tai korjata vain Hiltin valtuuttama, koulutettu henkilö. Käyttäjän pitää olla hyvin perillä käyttöön liittyvistä vaaroista.

VAROITUS

Sähköosien korjaukset saa teettää vain ammattitaitoisessa erikoiskorjaamossa.

VAROITUS

Älä KOSKAAN avaa koneen koteloa työmaalla!

9 Hoito ja huolto

9.5 Lakisääteiset vaatimukset

Sahauslaitteiston ja tarvikkeiden kuten jatkojohtojen sähköturvallisuus ja mekaaninen turvallisuus on tarkastettava säännöllisesti kansallisten määräysten mukaisesti.

Euroopan Unionin alueella suositellaan normin EN 60204-1 vaatimusten mukaan seuraavia vuosittaisia tarkastuksia:

- Maadoitusjohtimen vastuksen mittaaminen (max. 0,3 Ohmia).
- Normin EN 60204-1 mukaisen eristysvastuksen tarkastuksen sijaan tulisi tarkastaa vuotovirta käytön aikana, koska se ilmaisee nopeasti mahdolliset eristysviat.
- Maadoitusjohtimen virran mittaaminen (max. 3,5 mA käytön aikana kun työkalu on eristetyllä alustalla).
- HÄTÄ-SEIS-katkaisimen, hallintalaitteiden, merkkivalojen, tiivisteiden, johtojen, teränsuojuksen ja kiskojärjestelmän toiminnallinen ja silmämääräinen tarkastusta vaaraa aiheuttavien vikojen havaitsemiseksi.

9.6 Huoltovälit

Suosittelimme, että laitteisto tarkastutetaan Hilti-huollossa 200 käyttötunnin välein. Näin varmistetaan, että laitteisto on aina käyttökunnossa ja vältetään suuret korjauskustannukset.

HUOMAUTUS

Kauko-ohjaimessa oleva huollon merkkivalo syttyy, kun laitteisto on aika huoltaa.

10 Vianmääritys

10.1 Vikakoodien selitykset ja toimenpiteet vian poistamiseksi

Sähköseinäsaha on varustettu vikailmaisinjärjestelmällä, jonka avulla käyttäjä voi määrittää vian syyn ja poistaa sen mahdollisuuksien mukaan itse.









Jos vikaa ei suositelluilla toimenpiteillä saa poistettua, voit auttaa Hilti-huoltoa kuvailemalla vian mahdollisimman tarkasti ja ilmoittamalla kauko-ohjaimessa näkyvän vikakoodin.

Näyttö	Koodi	Vika	Mahdollinen syy	Korjaus
 Symboli vilkkuu		Sahanterän käyttömoottoria ei saa kytkettyä päälle.	Yksi tai useampi kierrettävä katkaisin ei ole 0-asennossa tai keskiasennossa.	Käännä kaikki katkaisimet 0-asentoon tai keskiasentoon / käynnistä uudelleen.
 Symboli palaa		Konetta ei saa kytkettyä päälle.	Hätäkatkaisinta painettu.	Vapauta hätäkatkaisin / paina nollauskatkaisinta. Korjauta Hilti-huollossa.
 Symboli palaa		Ei häiriötä.	Huoltoväli ylitetty.	Toimita sahapää Hilti-huoltoon.
 Symboli palaa		Konetta ei saa kytkettyä päälle.	Hätäpysäytyksen nollauskatkaisinta ei painettu.	Paina nollauskatkaisinta / käynnistä uudelleen.
Ei näyttöä		Kauko-ohjaimessa ei näyttöä.	Ei syöttöjännitettä tai syöttöjännitteen vika.	Tarkasta syöttöjännite. Tarkasta pistokkeet. Kauko-ohjain ja sahapää Hilti-huoltoon.
Vain vikakoodi- näyttö	Er00	Kone ei toimi.	Kauko-ohjain väärä tai laitteen tunnistus ei toimi.	Tarkasta yhteensopivuus ja vaihda tilalle oikeantyyppinen kauko-ohjain. Kauko-ohjain ja sahapää Hilti-huoltoon.
Vain vikakoodi- näyttö	Er01 Er02	Kone ei toimi.	Kauko-ohjaimen ja sahapään välisen tiedonsiirron ongelma.	Tarkasta pistoke ja johto. Kauko-ohjain ja sahapää Hilti-huoltoon.









10 Vianmääritys

Näyttö	Koodi	Vika	Mahdollinen syy	Korjaus
Vain vikakoodi-näyttö	Er04 Er05 Er06 Er07	Kone ei toimi kunnolla.	Kauko-ohjainelektronikka rikki.	Vaihda kauko-ohjain. Kauko-ohjain Hilti-huoltoon.
Vain vikakoodi-näyttö	Er30	Kone pysähtynyt itsestään.	Kitkakytkin on koneen virheellisen käytön vuoksi aktivoitunut (esimerkiksi sahanterä juuttunut).	Noudata käyttöohjeita. Sahapää Hilti-huoltoon.
Vain vikakoodi-näyttö	Er33	Kone pysähtynyt itsestään.	Turvapoiskytkentä sahapään moottorin hetkellisen liian suuren virran vuoksi (ylikuormitus tai oikosulku), esimerkiksi sahanterän hetkellisen juuttumisen vuoksi / sahan ylikuormittamisen vuoksi.	Käynnistä uudelleen. Noudata käyttöohjeita. Ohjelmäsäädön vaihto tietyissä sähköverkko-olosuhteissa (ks. kappale 8.2.5.). Sahapää Hilti-huoltoon.
Vain vikakoodi-näyttö	Er35	Kone pysähtynyt itsestään.	Elektroniikassa pitemmän aikaa suuri virta.	Noudata käyttöohjeita. Sahapää Hilti-huoltoon.
Vain vikakoodi-näyttö	Er40	Kone pysähtynyt itsestään.	Pistorasian verkkojännite liian suuri.	Tarkasta syöttöjännite.
Vain vikakoodi-näyttö	Er42	Kone pysähtynyt itsestään.	Elektroniikan jännite liian suuri.	Sahapää Hilti-huoltoon.
 Symboli vilkkuu	Er44	Konetta ei saa kytettyä päälle tai kone pysähtyy.	Verkkojännitteen vaiheita puuttuu, jännite liian pieni.	Tarkasta sulake. Sahapää Hilti-huoltoon.
 Symboli vilkkuu	Sr45	Varoitus riittämättömästä syöttöjännitteestä.	Elektroniikan jännite liian pieni.	Tarkasta syöttöjännite ja paranna.
 Symboli vilkkuu	Sr46	Varoitus riittämättömästä syöttöjännitteestä.	Verkkovirran vaihe puuttuu tai on liian pieni.	Tarkasta vaihejännite, paranna syöttöjännitettä.

10 Vianmääritys

Näyttö	Koodi	Vika	Mahdollinen syy	Korjaus
 Symboli palaa	Er50	Kone pysähtynyt ylikuumentumisen vuoksi.	Syöttömoottorin lämpötila liian korkea. Jäähdytysvettä liian vähän tai se on liian lämmintä.	Jäähdytä jäähdytysvesikierrolla / käynnistä uudelleen. Sahapää Hilti-huoltoon.
 Symboli palaa	Er52	Kone pysähtynyt ylikuumentumisen vuoksi.	Syöttömoottorin lämpötila liian korkea. Jäähdytysvettä liian vähän tai se on liian lämmintä.	Jäähdytä jäähdytysvesikierrolla / käynnistä uudelleen. Sahapää Hilti-huoltoon.
 Symboli palaa	Er53	Kone pysähtynyt ylikuumentumisen vuoksi.	Sahapään moottorin lämpötila liian korkea. Jäähdytysvettä liian vähän tai se on liian lämmintä.	Jäähdytä jäähdytysvesikierrolla / käynnistä uudelleen. Sahapää Hilti-huoltoon.
 Symboli palaa	Er54	Kone pysähtynyt ylikuumentumisen vuoksi.	Elektroniikkakotelon lämpötila liian korkea. Jäähdytysvettä liian vähän tai se on liian lämmintä.	Jäähdytä jäähdytysvesikierrolla / käynnistä uudelleen. Sahapää Hilti-huoltoon.
 Symboli palaa	Er55	Kone pysähtynyt ylikuumentumisen vuoksi.	Koneen sisäosan lämpötilatunnistin rikki.	Sahapää Hilti-huoltoon.
 Symboli palaa	Er56	Kone pysähtynyt ylikuumentumisen vuoksi.	Sahapään moottorin lämpötila liian korkea.	Jäähdytä jäähdytysvesikierrolla / käynnistä uudelleen. Sahapää Hilti-huoltoon.
 Symboli palaa	Er57 Er58	Kone pysähtynyt ylikuumentumisen vuoksi.	Elektroniikan lämpötila liian korkea.	Jäähdytä jäähdytysvesikierrolla / käynnistä uudelleen. Sahapää Hilti-huoltoon.
 Symboli vilkkuu	Sr60	Varoitus 1 lämpötilasta aiheutuvasta hätäpysäytyksestä.	Sahapään moottorin lämpötila korkea.	Paranna jäähdytystä. Noudata käyttöohjeita. Sahapää Hilti-huoltoon.

10 Vianmääritys

Näyttö	Koodi	Vika	Mahdollinen syy	Korjaus
 Symboli vilkkuu	Sr61	Varoitus 2 lämpötilasta aiheutuvasta hätäpysäytyksestä.	Sahapään moottorin lämpötila korkea.	Paranna jäähdytystä. Noudata käyttöohjeita. Sahapää Hilti-huoltoon.
 Symboli palaa	Er62	Kone pysähtynyt ylikuumentumisen vuoksi.	Päämoottorin lämpötilatunnistin rikki.	Sahapää Hilti-huoltoon.
 Symboli vilkkuu	Sr63	Varoitus 1 lämpötilasta aiheutuvasta hätäpysäytyksestä.	Tehomodulin lämpötila liian korkea.	Paranna jäähdytystä. Noudata käyttöohjeita. Sahapää Hilti-huoltoon.
 Symboli vilkkuu	Sr64	Varoitus 2 lämpötilasta aiheutuvasta hätäpysäytyksestä.	Tehomodulin lämpötila liian korkea.	Paranna jäähdytystä. Noudata käyttöohjeita. Sahapää Hilti-huoltoon.
 Symboli palaa	Er65	Kone pysähtynyt itsestään.	Tehomodulin lämpötilatunnistin rikki.	Sahapää Hilti-huoltoon.
 Symboli vilkkuu	Sr66	Varoitus 1 lämpötilasta aiheutuvasta hätäpysäytyksestä.	Elektroniikan lämpötila liian korkea.	Paranna jäähdytystä. Noudata käyttöohjeita. Sahapää Hilti-huoltoon.
 Symboli vilkkuu	Sr67	Varoitus 2 lämpötilasta aiheutuvasta hätäpysäytyksestä.	Elektroniikan lämpötila liian korkea.	Paranna jäähdytystä. Noudata käyttöohjeita. Sahapää Hilti-huoltoon.
 Symboli vilkkuu	Sr68	Varoitus 1 lämpötilasta aiheutuvasta hätäpysäytyksestä.	Sahausvarren moottorin lämpötila korkea.	Paranna jäähdytystä. Noudata käyttöohjeita. Sahapää Hilti-huoltoon.

10 Vianmääritys

Näyttö	Koodi	Vika	Mahdollinen syy	Korjaus
 Symboli vilkkuu	Sr69	Varoitus 2 lämpötilasta aiheutuvasta hätäpysäytyksestä.	Sahausvarren moottorin lämpötila korkea.	Paranna jäähdytystä. Noudata käyttöohjeita. Sahapää Hilti-huoltoon.
Vain vikakoodinäyttö	Sr70	Sahausvarren moottorin pulssikäyttö.	Sahausvarren moottori juuttunut, liian suuri sivuttaiskitka, sahanterä kiillottunut.	Poista este / muuta kääntösuuntaa. Vaihda sahanterä. Noudata käyttöohjeita.
 Symboli palaa	Er71	Kone pysähtynyt itsestään.	Sahausvarren moottorin lämpötilatunnistin rikki.	Sahapää Hilti-huoltoon.
 Symboli vilkkuu	Sr72	Varoitus 1 lämpötilasta aiheutuvasta hätäpysäytyksestä.	Syöttömoottorin lämpötila korkea.	Paranna jäähdytystä. Noudata käyttöohjeita. Sahapää Hilti-huoltoon.
 Symboli vilkkuu	Sr73	Varoitus 2 lämpötilasta aiheutuvasta hätäpysäytyksestä.	Syöttömoottorin lämpötila korkea.	Paranna jäähdytystä. Noudata käyttöohjeita. Sahapää Hilti-huoltoon.
Vain vikakoodinäyttö	Sr74	Syöttömoottorin pulssikäyttö.	Syöttömoottori juuttunut, liian suuri sivuttaiskitka tai sahanterä kiillottunut, ajettu rajoittimeen / esteeseen kiskolla ajettaessa.	Poista este / muuta sahaussuuntaa. Vaihda sahanterä. Noudata käyttöohjeita.
 Symboli palaa	Er75	Kone pysähtynyt itsestään.	Syöttömoottorin lämpötilatunnistin rikki.	Sahapää Hilti-huoltoon.
Vain vikakoodinäyttö	Er76	Kone pysähtynyt itsestään.	Syöttömoottorin / sahausvarren moottorin syöttöjännitteen ylijännite.	Sahapää Hilti-huoltoon.
Vain vikakoodinäyttö	Er80	Kone pysähtynyt itsestään.	Turvavalvonta laennut.	Sahapää Hilti-huoltoon.

10 Vianmääritys

Näyttö	Koodi	Vika	Mahdollinen syy	Korjaus
Vain vikakoodi-näyttö	Er81	Kone pysähtynyt itsestään.	Muistin vika, tietoja ei voitu ladata.	Käynnistä uudelleen. Sahapää Hilti-huoltoon.
Vain vikakoodi-näyttö	Er82	Kone pysähtynyt itsestään.	Muistin vika.	Käynnistä uudelleen. Sahapää Hilti-huoltoon.
Vain vikakoodi-näyttö	Er83	Kone pysähtynyt itsestään.	Ohjelmavirhe.	Käynnistä uudelleen. Sahapää Hilti-huoltoon.
Vain vikakoodi-näyttö	Er84	Kone pysähtynyt itsestään.	Ylivirta-poiskytkennän virhetoiminta elektroniikassa.	Käynnistä uudelleen. Sahapää Hilti-huoltoon.
Vain vikakoodi-näyttö	Er85	Kone pysähtynyt itsestään.	Sahausvarren moottorin oikosulku.	Sahapää Hilti-huoltoon.
Vain vikakoodi-näyttö	Er86	Kone pysähtynyt itsestään.	Syöttömoottorin oikosulku.	Sahapää Hilti-huoltoon.
Vain vikakoodi-näyttö	Er92	Kone pysähtynyt itsestään.	Sahapään ja kauko-ohjaimen välisen tiedonsiirron häiriö.	Käynnistä uudelleen. Sahapää Hilti-huoltoon.
Vain vikakoodi-näyttö	Er93	Kone pysähtynyt itsestään.	Ylikierroslukuvalvonnan vika.	Sahapää Hilti-huoltoon.
Vain vikakoodi-näyttö	Er94	Kone pysähtynyt itsestään.	Sahapään ja kauko-ohjaimen välinen yhteysvika.	Käynnistä uudelleen. Sahapää Hilti-huoltoon.
Vain vikakoodi-näyttö	Er95	Kone pysähtynyt itsestään.	Syöttömoottorin tai sahausvarren moottorin syöttöjännitteen ylikuormitus.	Käynnistä uudelleen. Sahapää Hilti-huoltoon.
Vain vikakoodi-näyttö	Er96	Kone pysähtynyt itsestään.	Kauko-ohjaimen syöttöjännitteen ylikuormitus.	Käynnistä uudelleen. Sahapää Hilti-huoltoon.
Vain vikakoodi-näyttö	Er97	Kone pysähtynyt itsestään.	Ylikuormitus tai vesiventtiin oikosulku.	Käynnistä uudelleen. Sahapää Hilti-huoltoon.
Vain vikakoodi-näyttö	Er98	Konetta ei saa kytettyä päälle.	Elektroniikka rikki.	Sahapää Hilti-huoltoon.

10.2 Viat, joilla ei ole vikakoodia, ja niiden mahdolliset syyt ja korjaustoimenpiteet

Vika	Mahdollinen syy	Korjaus
Sahanterä poikkeaa suunnasta	Sahanterän kireys riittämätön	Tarkasta kireys / vaihda sahanterä
	Sahanterä tylsä	Tarkasta sahanterän sopivuus / vaihda sahanterä
	Ohjausuraa ei ole sahattu tai ohjausura ei ole suora	Noudata ohjeita ja ohjearvoja
	Ohjausrullissa välystä.	Tarkasta vällys / säädä rullat / vaihda rullat tai kiskot
	Kiskon kiinnitys löysällä	Tarkasta kiinnitys / paranna kiinnitystä
	Kisko vääntynyt	Asenna lisää kiskopukkeja
Heikko sahausteho	Soveltumaton sahanterä	Tarkasta sahanterän sopivuus / jos mahdollista, vaihda toisenlaiseen
	Sahaussyvyys liian suuri	Tarkasta sahaussyvyys / pienennä jos mahdollista
	Tehonsäätö liian pienellä	Tarkasta säätö / nosta jos mahdollista
	Tehon lasku, koska terä ei pysy suunnassa	Ks. "Sahanterä poikkeaa suunnasta"
	Tehon lasku, koska rakenteessa runsaasti raudoitusta	Tarkasta raudoituksen määrä / siirrä sahauskohtaa, jos mahdollista
	Sahanterän kierrosluku liian suuri tai liian pieni	Tarkasta kierrosluku / jos mahdollista, nosta tai laske

11 Hävittäminen

11 Hävittäminen



Hilti-laitteet ja koneet on pääosin valmistettu kierrätyskelpoisista materiaaleista. Kierrätyksen edellytys on materiaalien asianmukainen erottelu. Hilti (Suomi) Oy ottaa vanhat koneet ja laitteet kierrätettäviksi. Lisätietoja saat Hilti-asiakaspalvelusta tai Hilti-myyntiedustajalta.



Koskee vain EU-maita

Älä hävitä sähkötyökaluja tavallisen sekajätteen mukana!

Sähkö- ja elektroniikkalaiteromua koskevan EU-direktiivin ja sen maakohtaisten sovellusten mukaisesti käytetyt sähkötyökalut on toimitettava erilliskeräyspisteeseen ja ohjattava ympäristöystävälliseen kierrätykseen.

Poraus- ja sahausjätteen hävittäminen

HUOMAUTUS

Ympäristönsuojelun kannalta sahauslietteen johtaminen viemäriin ilman asianmukaista esikäsittelyä on ongelmallista.

Suosittelujen käsittelytoimenpiteiden lisäksi poraus- ja sahauslietteen hävityksessä on noudatettava lakisääteisiä määräyksiä. Lisätietoja saat paikallisilta viranomaisilta.

Suositamme seuraavaa esikäsittelyä:

1. Kerää poraus- ja sahausliete talteen (esimerkiksi teollisuusimurilla).
2. Hienoaines erotetaan lietteestä antamalla sen erottua eli jättämällä se astiaan seisomaan tai lisäämällä saostusainetta.
3. Poraus- ja sahauslietteen kiinteä aines voidaan hävittää muun rakennusjätteen mukana.
4. Sahaus- tai porauslietteen vesi neutraloidaan ennen sen päästämistä viemäröintijärjestelmään (esimerkiksi sekoittamalla se suureen määrään vettä tai lisäämällä muuta neutraloivaa ainetta).

12 Laitteen valmistajan myöntämä takuu

Hilti takaa, ettei toimitetussa tuotteessa ole materiaali- tai valmistusvikoja. Tämä takuu on voimassa edellyttäen, että tuotetta käytetään, käsitellään, hoidetaan ja puhdistetaan Hiltin käyttöohjeen mukaisesti oikein, ja että tuotteen tekninen kokonaisuus säilyy muuttumattomana, ts. että tuotteessa käytetään ainoastaan alkuperäisiä Hilti-kulutusaineita ja -lisävarusteita sekä -varaosia.

Tämä takuu kattaa viallisten osien veloituksettoman korjauksen tai vaihdon tuotteen koko käyttöiän ajan. Osat, joihin kohdistuu normaalia kulumista, eivät kuulu tämän takuun piiriin.

Mitään muita vaateita ei hyväksytä, paitsi silloin kun tällainen vastuun rajoitus on laillisesti tehoton. Hilti ei vastaa suorista, epäsuorista, satunnais- tai seurausvahingoista, menetyksistä tai kustannuksista, jotka aiheutuvat tuotteen käytöstä tai soveltumattomuudesta käyttötarkoitukseen. Hilti ei myöskään takaa tuotteen myyntikelpoisuutta tai sopivuutta tiettyyn tarkoitukseen.

Korjausta tai vaihtoa varten tuote ja/tai kyseiset osat on viipymättä vian toteamisen jälkeen toimitettava lähimpään Hilti-huoltoon.

Tämä takuu kattaa kaikki takuovelvoitteet Hiltin puolelta ja korvaa kaikki takuita koskevat aikaisemmat tai samanaikaiset selvitykset ja kirjalliset tai suulliset sopimukset.

13 EU-vaatimustenmukaisuusvakuutus (originaali)

13 EU-vaatimustenmukaisuusvakuutus (originaali)

Nimi:	Sähköseinäsaha
Tyypimerkintä:	DST 10-E
Sukupuolvi:	01
Sarjanumero:	10001 - 99999
Suunnitteluvuosi:	2010

Vakuutamme, että tämä tuote täyttää seuraavien direktiivien ja normien vaatimukset: 2006/42/EY, 2004/108/EY, 2011/65/EY, EN 15027, EN 60204-1, EN ISO 12100.

Tämä kone täyttää standardin vaatimukset edellyttäen, että sähköverkon oikosulkuteho S_{SC} on yli tai vähintään 3,2 MVA pisteessä, johon kone on liitetty. Koneen asentaja tai konetta käyttävä yhtiö on velvollinen varmistamaan (kysymällä tarvittaessa sähköyhtiöltä), että kone liitetään vain sähköverkon sellaiseen liittymispisteeseen, jonka S_{SC} -arvo on yli tai vähintään 3,2 MVA.

Hilti Corporation, Feldkircherstrasse 100, FL-9494 Schaan



Paolo Luccini
Head of BA Quality and Process Management
Business Area Electric Tools & Accessories
01/2012



Johannes Wilfried Huber
Senior Vice President
Business Unit Diamond
01/2012

Tekninen dokumentaatio:

Hilti Entwicklungsgesellschaft mbH
Zulassung Elektrowerkzeuge
Hiltistrasse 6
86916 Kaufering
Deutschland



Hilti Corporation

LI-9494 Schaan

Tel.: +423/234 21 11

Fax: +423/234 29 65

www.hilti.com

