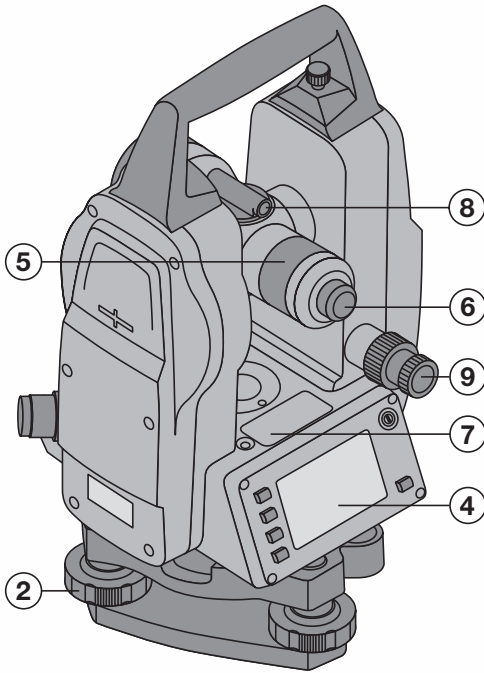


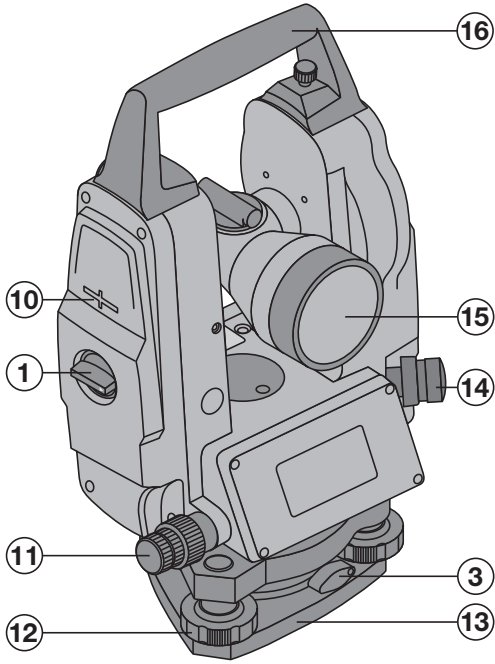


POT 10

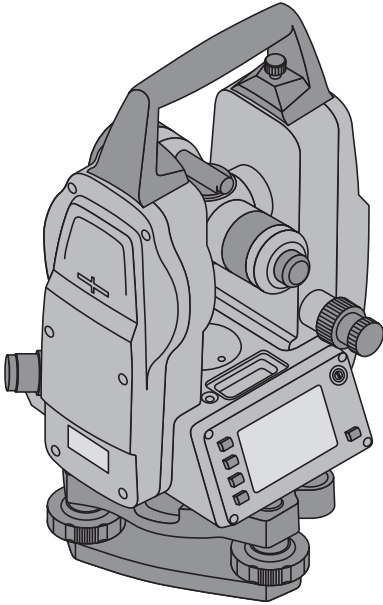
Bedienungsanleitung	de
Operating instructions	en
Mode d'emploi	fr
Manual de instrucciones	es
Istruzioni d'uso	it
Bruksanvisning	sv
Gebruiksaanwijzing	nl
Инструкция по эксплуатации	ru
Instrukcja obsługi	pl
Manual de instruções	pt
Brugsanvisning	da
Bruksanvisning	no
Käyttöohje	fi
Návod na obsluhu	sk
Návod k obsluze	cs
Lietošanas pamācība	lv
Instrukcija	lt
Kasutusjuhend	et



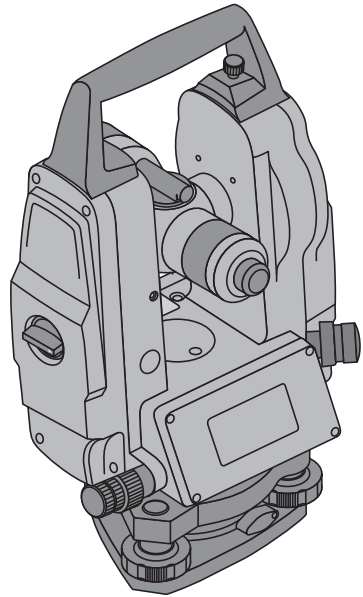
2

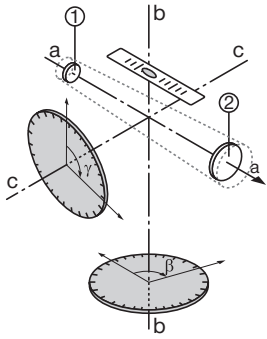
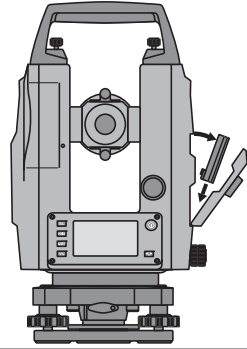
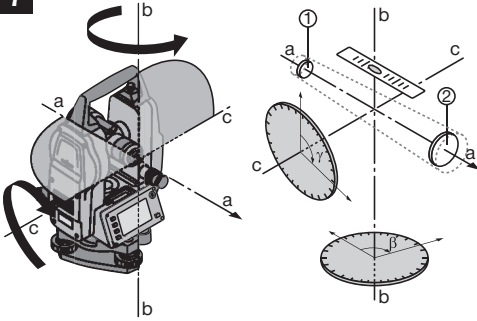
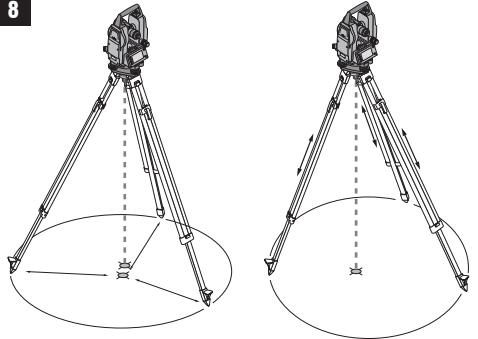
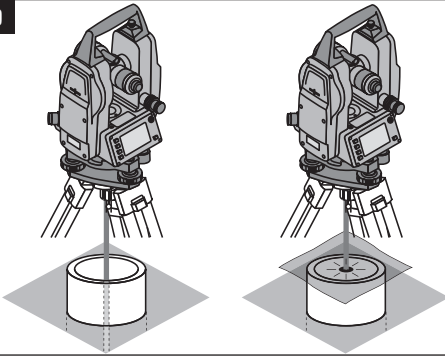


3



4



5**6****7****8****9**

POT 10 Theodolit

Lesen Sie die Bedienungsanleitung vor Inbetriebnahme unbedingt durch.

Bewahren Sie diese Bedienungsanleitung immer beim Gerät auf.

Geben Sie das Gerät nur mit Bedienungsanleitung an andere Personen weiter.

1 Die Zahlen verweisen auf Abbildungen. Die Abbildungen finden Sie am Anfang der Bedienungsanleitung. Im Text dieser Bedienungsanleitung bezeichnet <<das Gerät>> immer den Theodoliten POT 10.

Gehäuse vorne **1**

- ① Batteriefach mit Verschlusschraube

- ③ Dreifussverriegelung
- ⑩ Kippachsmarkierung
- ⑪ Antrieb Horizontalkreis Klemmschraube und Feintrieb
- ⑫ Fusschraube des Dreifusses
- ⑬ Dreifuss
- ⑭ Laserlotgehäuse
- ⑮ Objektiv
- ⑯ Traggriff

Gehäuse hinten **2**

- ② Fusschraube des Dreifusses
- ④ Bedienfeld mit Anzeige
- ⑤ Fokussiering
- ⑥ Okular
- ⑦ Röhrenlibelle
- ⑧ Diopter
- ⑨ Antrieb Vertikalkreis Klemmschraube und Feintrieb



Inhaltsverzeichnis

1	Allgemeine Hinweise	2
1.1	Signalwörter und ihre Bedeutung	2
1.2	Erläuterung der Piktogramme und weitere Hinweise	3
2	Beschreibung	3
2.1	Gerätebeschreibung	3
2.2	Lieferumfang der Standardausrüstung	3
3	Gerätebeschreibung	3
3.1	Allgemeine Begriffe	3
3.1.1	Bauachsen	3
3.1.2	Fachspezifische Begriffe	4
3.2	Fernrohrlagen 4 3	5
3.3	Begriffe und deren Beschreibungen	5
3.4	Winkelmesssystem	6
3.4.1	Messprinzip	6
3.4.2	Einachskompensator 5	6
3.5	Bedienfeld	6
4	Werkzeuge, Zubehör	8
5	Technische Daten	8
6	Sicherheitshinweise	9
6.1	Grundlegende Sicherheitsvermerke	9
6.2	Sachwidrige Anwendung	9
6.3	Sachgemässe Einrichtung der Arbeitsplätze	10
6.4	Elektromagnetische Verträglichkeit	10
6.4.1	Laserklassifizierung	10

6.5	Allgemeine Sicherheitsmassnahmen	10
6.6	Transport	10
7	Inbetriebnahme	11
7.1	Batterie laden	11
7.2	Batterie einsetzen 6	11
7.3	Initialisierung Vertikalkreis 7	11
7.4	Funktionsüberprüfung	11
7.5	Geräteaufstellung	12
7.5.1	Aufstellung über Bodenpunkt	12
7.5.2	Gerät aufstellen 8	12
7.5.3	Aufstellung auf Rohre mit Laserlot 9	12
8	Bedienung	12
8.1	Horizontalkreismessungen	12
8.1.1	Horizontalkreisablesung Null setzen	12
8.1.2	Richtungsänderung Winkelmessung Horizontalkreis	13
8.1.3	Horizontalkreisanzeige setzen	13
8.2	Vertikalkreismessungen	13
8.2.1	Vertikale Neigungsanzeige	13
9	Einstellungen	14
9.1	Einstellungsmenü aufrufen	14
9.2	Einstellung akustischer Winkelindikator pro Quadrant	14
9.3	Winkleinheiten	15
9.4	Einstellung Zenit	15
9.5	Ein- / Ausschalten automatische Abschaltung	15
9.6	Einstellung Auflösung Anzeige Winkelmesssystem	16
9.7	Ein-/Ausschalten Kompensator	16
9.8	Kalibrierung / Justierung für Vertikalkreis	16
9.8.1	Kalibriervorgang starten	16
10	Kalibrieren und Justieren	18
10.1	Hilti Kalibrierservice	18
11	Pflege und Instandhaltung	18
11.1	Reinigen und trocknen	18
11.2	Lagern	18
11.3	Transportieren	19
12	Fehlersuche	19
13	Entsorgung	19
14	Herstellergewährleistung Geräte	20
15	FCC-Hinweis (gültig in USA) / IC-Hinweis (gültig in Kanada).....	20
16	EG-Konformitätserklärung (Original)	20

1 Allgemeine Hinweise

1.1 Signalwörter und ihre Bedeutung

GEFAHR

Für eine unmittelbar drohende Gefahr, die zu schweren Körperverletzungen oder zum Tod führt.

WARNUNG

Für eine möglicherweise gefährliche Situation, die zu schweren Körperverletzungen oder zum Tod führen kann.

VORSICHT

Für eine möglicherweise gefährliche Situation, die zu leichten Körperverletzungen oder zu Sachschaden führen könnte.

HINWEIS

Für Anwendungshinweise und andere nützliche Informationen.

1.2 Erläuterung der Piktogramme und weitere Hinweise

Symbole



Vor Benutzung Bedienungsanleitung lesen



Warnung vor allgemeiner Gefahr

Symbole Laserklasse II / class 2



Laser Klasse 2 gemäss EN 60825-1:2003



Laser Class II

de

2 Beschreibung

2.1 Gerätebeschreibung

Der Hilti Theodolit POT 10 ist ausgelegt für horizontale und vertikale Winkelmessungen, für das Messen von 90° Winkeln, für Messen von Neigungen in %, für das Fluchten von Bauachsen auf längere Distanzen (bis 200 m) und für Bauachsübertragungen auf mehrere Stockwerke. Das Gerät besitzt einen Horizontal- und Vertikalkreis mit digitaler Kreiseinteilung und eine elektronische Libelle (1 Achs-Kompensator) für genaue Vertikalwinkel und Neigungsmessungen.

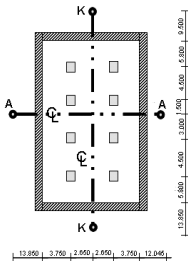
2.2 Lieferumfang der Standardausrüstung

- 1 Theodolit
- 1 Netzteil inkl. Ladekabel für Ladegerät
- 1 Ladegerät
- 1 Batterie Typ Li-Ion 3.8 V 5200 mAh
- 1 Justierset
- 1 Bedienungsanleitung
- 1 Hilti Koffer

3 Gerätebeschreibung

3.1 Allgemeine Begriffe

3.1.1 Bauachsen



Im Allgemeinen werden vor Baubeginn zuerst in und um das Baugebiet Höhenmarken und Bauachsen durch ein Vermessungsunternehmen markiert.

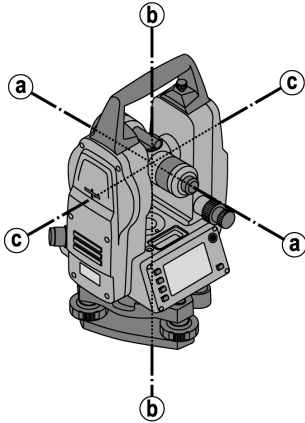
Für jede Bauachse werden zwei Enden am Boden markiert.

Von diesen Markierungen aus werden die einzelnen Bauelemente platziert. Bei grösseren Gebäuden ist eine Vielzahl von Bauachsen vorhanden.

3.1.2 Fachspezifische Begriffe

Geräteachsen

de

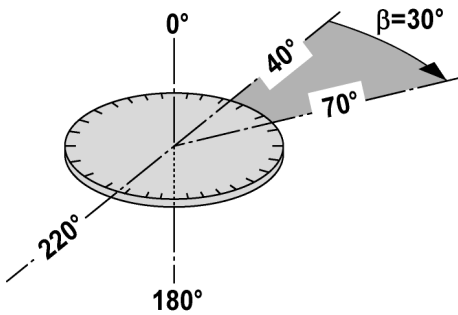


a Zielachse

b Stehachse

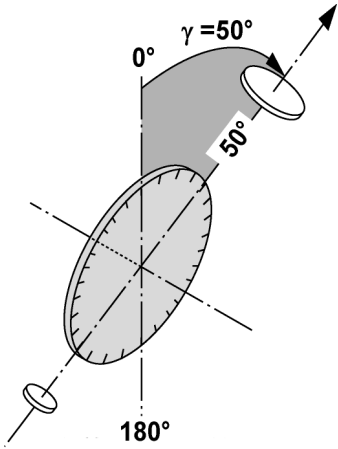
c Kippachse

Horizontalkreis / Horizontalwinkel



Von den gemessenen horizontalen Kreisablesungen mit 70° zum einen Ziel und 40° zum anderen Ziel kann der eingeschlossene Winkel $70^\circ - 40^\circ = 30^\circ$ berechnet werden.

Vertikalkreis / Vertikalwinkel



Dadurch, dass der Vertikalkreis mit 0° zur Gravitationsrichtung oder mit 0° zur Horizontalrichtung ausgerichtet werden kann, sind hier quasi Winkel von der Gravitationsrichtung bestimmt.

3.2 Fernrohrlagen 4 3

Damit sich die horizontalen Kreisablesungen richtig zum Vertikalwinkel zuordnen lassen, spricht man von Fernrohrlagen, d.h. je nach Richtung des Fernrohres zum Bedienfeld kann zugeordnet werden, in welcher "Lage" gemessen wurde.

Wenn das Gerät in dieser Ansicht zu sehen ist, wird diese Lage als Fernrohrlage 1 bezeichnet. **4**

Wenn das Gerät in dieser Ansicht zu sehen ist, wird diese Lage als Fernrohrlage 2 bezeichnet. **3**

3.3 Begriffe und deren Beschreibungen

Zielachse	Linie durch Fadenkreuz und Objektivmitte (Fernrohrachse).
Kippachse	Drehachse des Fernrohres.
Stehachse	Drehachse des gesamten Gerätes.
Zenit	Zenit ist die Richtung der Schwerkraft nach oben.
Horizont	Horizont ist die Richtung senkrecht zur Schwerkraft – allgemein horizontal bezeichnet.
Nadir	Nadir ist die Richtung der Schwerkraft nach unten.
Vertikalkreis	Als Vertikalkreis wird der Winkelkreis bezeichnet dessen Werte sich ändern, wenn das Fernrohr nach oben oder unten bewegt wird.
Vertikalrichtung	Als Vertikalrichtung wird eine Ablesung am Vertikalkreis bezeichnet.
Vertikalwinkel (V)	Ein Vertikalwinkel besteht aus der Ablesung am Vertikalkreis. Der Vertikalkreis ist meistens mit Hilfe des Kompensators in Richtung der Schwerkraft ausgerichtet, mit der "Nullablesung" im Zenit.
Höhenwinkel	Höhenwinkel beziehen sich mit 'Null' auf den Horizont und zählen positiv nach oben und negativ nach unten.
Horizontalkreis	Als Horizontalkreis wird der Winkelkreis bezeichnet dessen Werte sich ändern, wenn das Gerät gedreht wird.
Horizontalrichtung	Als Horizontalrichtung wird eine Ablesung am Horizontalkreis bezeichnet.
Horizontalwinkel (Hz)	Ein Horizontalwinkel besteht aus der Differenz zweier Ablesungen am Horizontalkreis, aber oftmals wird eine Kreisablesung auch als Winkel bezeichnet.

Alhidade	Eine Alhidade ist der drehbare Mittelteil des Theodoliten. Dieser Teil trägt normalerweise das Bedienfeld, Libellen zum Horizontieren und im Innern den Horizontalkreis.
Dreifuss	Das Gerät steht im Dreifuss der z.B. auf einem Stativ befestigt ist. Der Dreifuss hat drei Auflagepunkte vertikal justierbar mit Stellschrauben.
Gerätestation	Die Stelle an der das Gerät aufgestellt ist - meistens über einem markierten Bodenpunkt.

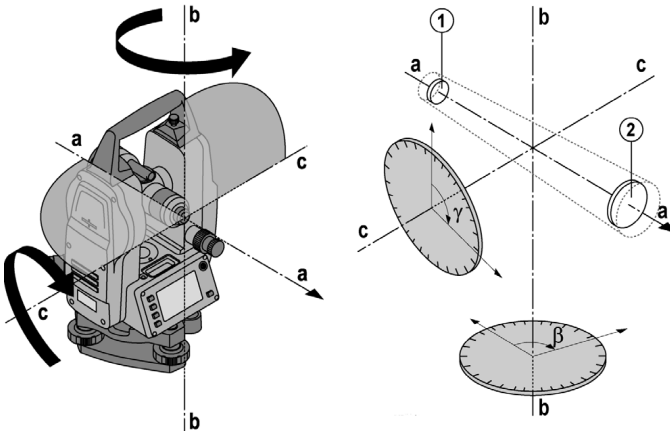
3.4 Winkelmesssystem

Die Kreisablesungen für vertikal und horizontal erfolgt mit elektronischen Kreisablesungen.

3.4.1 Messprinzip

Das Gerät bestimmt eine Kreisablesung.

Der eingeschlossene Winkel ergibt sich aus der Differenz zweier Kreisablesungen.



3.4.2 Einachskompensator 5

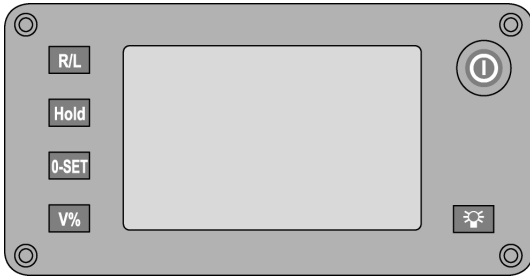
Mit Hilfe der elektronischen Libelle (Kompensator) wird die Geräteneigung in Fernrohrichtung korrigiert.

Damit wird sicher gestellt, dass Vertikalwinkel und Neigungen sich immer auf die Vertikale bzw. Horizontale beziehen. Der Einachskompensator misst mit hoher Genauigkeit die Geräteneigung in Richtung des Fernrohres, d.h. in Zielrichtung.

Damit wird gewährleistet, dass der Einfluss der Restneigung keinen Einfluss auf die Vertikalwinkelmessung bzw. Neigung hat.

3.5 Bedienfeld

Das Bedienfeld besitzt insgesamt 6 mit Symbolen bedruckte Knöpfe und eine Anzeige.



Gerät EIN / AUS.



Hintergrundbeleuchtung Ein / Aus.



Änderung der Richtung für die Winkelmessung des Horizontalkreises.



Anhalten der aktuellen Horizontalkreisanzeige.



Aktuellen Horizontalwinkel auf „0“ setzen.



Wechseln der Vertikalkreisanzeige zwischen Grad und %.



Batteriesymbol zur Anzeige des Ladezustands.

Je voller das Batteriesymbol desto besser ist der Ladezustand. Wenn die Batterie nahezu komplett leer ist, verschwindet mit dem letzten Balken das ganze Batteriesymbol. Dann ist keine Energie für Messungen mehr vorhanden.

V Aktuelle Vertikalkreisanzeige

H Aktuelle Horizontalkreisanzeige.

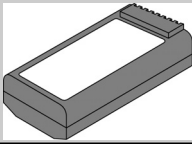
R oder L Anzeige aktuelle Messrichtung Horizontalkreis Rechts bzw. im Uhrzeigersinn oder Links bzw. im Gegenuhrzeigersinn.

4 Werkzeuge, Zubehör

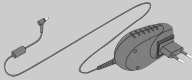
Stromversorgung

Abbildung

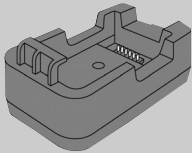
Bezeichnung



Batterie POA 80



Netzteil POA 81



Ladegerät POA 82

Stativ

Abbildung

Bezeichnung



Stativ PUA 35

5 Technische Daten

Technische Änderungen vorbehalten!

Fernrohr

Fernrohr Vergrößerung	30x
Kürzeste Zielweite	1.5 m (4.9 ft)
Fernrohrgesichtsfeld	1° 30': 2.6 m / 100 m (7.9 ft / 300 ft)
Objektiv Öffnung	45 mm

Kompensator

Typ	1 Achse, Flüssigkeit
Arbeitsbereich	±3'
Genauigkeit	5"

Winkelmessung

POT 10 Genauigkeit (DIN 18723)	5"
Winkelabgriffsystem	V (incremental)
Winkelabgriffsystem	Hz (absolut)

Laserlot

Genauigkeit	1.5 mm auf 1.5 m (1/16 auf 3 ft)
Leistung	< 1 mW
Laserklasse	Class 2

Anzeige

Typ	Segmentanzeige
Beleuchtung	1-stufig

Röhrenlibelle

Röhrenlibelle	30" / 2mm
---------------	-----------

IP Schutzklasse

Klasse	IP 55
--------	-------

Stativgewinde

Dreifussgewinde	5/8"
-----------------	------

Batterie POA 80

Typ	Li-Ion
Nennspannung	3,8 V
Ladezeit	4 h

Temperatur

Betriebstemperatur	-20... +50 °C (-4°F ... +122°F)
Lagertemperatur	-30... +70 °C (-22°F ... +158°F)

Masse und Gewichte

Abmessungen	164 mm x 154 mm x 340 mm
Gewicht	4,6 kg

Winkeleinheiten	DMS, GON
-----------------	----------

6 Sicherheitshinweise

6.1 Grundlegende Sicherheitsvermerke

Neben den sicherheitstechnischen Hinweisen in den einzelnen Kapiteln dieser Bedienungsanleitung sind folgende Bestimmungen jederzeit strikt zu beachten.

6.2 Sachwidrige Anwendung

Vom Gerät und seinen Hilfsmitteln können Gefahren ausgehen, wenn sie von unausgebildetem Personal unsachgemäß behandelt oder nicht bestimmungsgemäss verwendet werden.



- Verwenden Sie das Gerät nie ohne entsprechende Instruktionen erhalten zu haben oder diese Anleitung gelesen zu haben.
- Machen Sie keine Sicherheitseinrichtungen unwirksam und entfernen Sie keine Hinweis- und Warnschilder.

- c) Lassen Sie das Gerät nur durch Hilti-Servicestellen reparieren. **Bei unsachgemäßem Öffnen des Gerätes kann eine Laserstrahlung entstehen, die die Klasse 2 übersteigt.**
- d) Manipulationen oder Veränderungen am Gerät sind nicht erlaubt.
- e) Benutzen Sie, um Verletzungsgefahren zu vermeiden, nur original Hilti Zubehör und Zusatzgeräte.
- f) **Setzen Sie das Gerät nicht in explosionsgefährdeter Umgebung ein.**
- g) Verwenden Sie zum Reinigen nur saubere und weiche Tücher. Falls nötig, können Sie diese mit reinem Alkohol etwas befeuchten.
- h) **Halten Sie Kinder von Lasergeräten fern.**
- i) Richten Sie das Gerät nicht gegen die Sonne oder andere starke Lichtquellen.
- j) Verwenden Sie das Gerät nicht als Nivellier.
- k) Überprüfen Sie das Gerät vor wichtigen Messungen, nach einem Sturz oder bei anderen mechanischen Einwirkungen.

6.3 Sachgemässe Einrichtung der Arbeitsplätze

- a) Beachten Sie die landesspezifischen Unfallverhütungsvorschriften.
- b) Harte Stösse und starke Erschütterungen sind zu vermeiden
- c) Starke Temperaturschwankungen führen zum Beschlagen des Objektivs. Daher sollte das Gerät vor Gebrauch unbedingt akklimatisiert werden.
- d) Das Gerät sollte nicht für längere Zeit der prallen Sonne ausgesetzt werden.
- e) Entnehmen Sie die Batterie, wenn das Gerät längere Zeit nicht benutzt wird. Durch auslaufende Batterien/Akkus kann das Gerät beschädigt werden.
- f) Nach dem Gebrauch sollte das Geräte in trockenem Zustand im Koffer aufbewahrt werden.
- g) Die Libellen sollten in regelmässigen Abständen mit Umschlag geprüft und gegebenenfalls nachjustiert werden.

6.4 Elektromagnetische Verträglichkeit

Obwohl das Gerät die strengen Anforderungen der einschlägigen Richtlinien erfüllt, kann Hilti die Möglichkeit nicht ausschliessen, dass das Gerät

- andere Geräte (z.B. Navigationseinrichtungen von Flugzeugen) stört oder
- durch starke Strahlung gestört wird, was zu einer Fehloperation führen kann.

In diesen Fällen oder anderen Unsicherheiten sollten Kontrollmessungen durchgeführt werden.

6.4.1 Laserklassifizierung

Der Laserlot des Gerätes entspricht der Laserklasse 2, basierend auf der Norm IEC825-1 / EN60825-01:2008 und der Klasse II basierend auf CFR 21 § 1040 (FDA). Das Auge ist bei zufälligem, kurzzeitigem Hineinsehen in die Laserstrahlung durch den Lidschlussreflex geschützt. Dieser Lidschlussreflex kann jedoch durch Medikamente, Alkohol oder Drogen beeinträchtigt werden. Diese Geräte dürfen ohne weitere Schutzmassnahme eingesetzt werden. Trotzdem sollte man, wie auch bei der Sonne, nicht direkt in die Lichtquelle hineinsehen. Der Laserstrahl sollte nicht gegen Personen gerichtet werden.

6.5 Allgemeine Sicherheitsmassnahmen

- a) **Überprüfen Sie das Gerät vor dem Gebrauch auf eventuelle Beschädigungen.** Falls das Gerät beschädigt ist, lassen Sie es durch eine Hilti-Servicestelle reparieren.
- b) **Überprüfen Sie nach einem Sturz oder anderen mechanischen Einwirkungen die Genauigkeit des Geräts.**
- c) **Wenn das Gerät aus grosser Kälte in eine wärmere Umgebung gebracht wird oder umgekehrt, lassen Sie das Gerät vor dem Gebrauch akklimatisieren.**
- d) **Stellen Sie bei der Verwendung mit Stativen sicher, dass das Gerät fest aufgeschraubt ist und das Stativ sicher und fest am Boden steht.**
- e) **Halten Sie die Laseraustrittsfenster sauber, um Fehlmessungen zu vermeiden.**
- f) **Obwohl das Gerät für den harten Baustelleneinsatz konzipiert ist, sollten Sie es, wie andere optische und elektrische Geräte (Feldstecher, Brille, Fotoapparat) sorgfältig behandeln.**
- g) **Obwohl das Gerät gegen den Eintritt von Feuchtigkeit geschützt ist, sollten Sie das Gerät vor dem Verstauen in dem Transportbehälter trockenwischen.**
- h) **Prüfen Sie sicherheitshalber von Ihnen vorher eingestellte Werte bzw. vorherige Einstellungen.**
- i) **Beim Ausrichten des Gerätes mit der Dosenlibelle nur schräg auf das Gerät schauen.**
- j) **Verriegeln Sie die Batterietür sorgfältig, damit die Batterie nicht herausfallen kann oder kein Kontakt entsteht, wodurch sich das Gerät unbeabsichtigt ausschalten kann und dies zu Datenverlust führen kann.**

6.6 Transport

Für den Versand des Geräts müssen Sie die Batterie isolieren oder aus dem Gerät entfernen. Durch auslaufende Batterien/Akkus kann das Gerät beschädigt werden.

Um Umweltschäden zu vermeiden, müssen Sie das Gerät und die Batterie gemäss den jeweilig gültigen landesspezifischen Richtlinien entsorgen.

Sprechen Sie im Zweifelsfall den Hersteller an.

7 Inbetriebnahme

7.1 Batterie laden

Nachdem Sie das Gerät ausgepackt haben, nehmen Sie zuerst das Netzgerät, Ladestation und Batterie aus dem Behälter.

Laden Sie die Batterie für ca. 4 Stunden.

Abbildung	Bezeichnung
	Batterie POA 80
	Netzteil POA 81
	Ladegerät POA 82

7.2 Batterie einsetzen **6**

Setzen Sie die geladene Batterie in das Gerät mit dem Batteriestecker zum Gerät hin und nach unten ein. Verriegeln Sie die Batterietür sorgfältig.

7.3 Initialisierung Vertikalkreis **7**

Nach der Geräteaufstellung gemäss vorher beschriebenem Ablauf muss der Vertikalkreis des Gerätes initialisiert werden.

Drehen Sie das Teleskop langsam um die Kippachse (c), bis eine Winkelanzeige für die Vertikalmessung erscheint.

7.4 Funktionsüberprüfung

HINWEIS

Bitte beachten Sie, dass die Klemmschrauben gelöst werden, bevor das Gerät um die Alhidade gedreht wird.

Die Seitentriebe für Horizontal und Vertikal arbeiten als Feintriebe die vorher geklemmt werden müssen.

Überprüfen Sie zuerst die Gerätefunktionalität zu Beginn und in regelmässigen Abständen anhand folgender Kriterien:

1. Lösen Sie die Klemmschrauben.
2. Drehen Sie das Gerät mit der Hand vorsichtig nach links und rechts und das Fernrohr hoch und runter zur Kontrolle des Feinlaufes.
3. Klemmen Sie Seitentrieb und Vertikaltrieb und drehen Sie die Seitentriebe für Horizontal und Vertikal vorsichtig in beide Richtungen.
4. Drehen Sie den Fokussiering ganz nach links.
5. Schauen Sie durch das Fernrohr und stellen Sie mit dem Okularring das Fadenkreuz scharf.
6. Mit etwas Übung überprüfen Sie die Richtung der beiden Diopter auf dem Fernrohr mit der Übereinstimmung der Richtung des Fadenkreuzes.
7. Überprüfen Sie den festen Sitz der Schrauben vom Handgriff.
8. Siehe Kapitel: 7.3 Initialisierung Vertikalkreis **7**

7.5 Geräteaufstellung

7.5.1 Aufstellung über Bodenpunkt

Das Gerät besitzt ein Laserlot, das bei eingeschaltetem Gerät mit der Taste für die Hintergrundbeleuchtung ein- und ausgeschaltet wird.

7.5.2 Gerät aufstellen

1. Das Stativ mit Mitte Stativkopf grob über den Bodenpunkt aufstellen.
2. Gerät auf das Stativ aufschrauben.
3. Zwei Stativbeine mit der Hand so bewegen, dass sich der Laserstrahl auf der Bodenmarkierung befindet.
HINWEIS Dabei ist zu beachten, dass der Stativkopf grob waagrecht steht.
4. Danach die Stativbeine in den Boden treten.
5. Restliche Abweichung vom Laserpunkt zur Bodenmarkierung mit den Fusschrauben wegstellen – der Laserpunkt muss sich jetzt exakt auf der Bodenmarkierung befinden.
6. Durch Verlängerung der Stativbeine die Dosenlibelle am Dreifuss in die Mitte bewegen.
HINWEIS Das geschieht indem man das der Blase gegenüberliegende Stativbein verlängert oder verkürzt, je nachdem in welche Richtung sich die Blase bewegen soll. Dies ist ein iterativer Prozess und muss eventuell mehrmals wiederholt werden.
7. Nachdem die Blase der Dosenlibelle mittig steht, wird durch Verschieben des Gerätes auf dem Stativteller das Laserlot genau zentrisch auf den Bodenpunkt gesetzt.
8. Danach die Röhrenlibelle parallel zu zwei Fusschrauben stellen und die Blase in die Mitte bringen
9. Gerät um 90° drehen und mit Hilfe der dritten Fusschraube in die Mitte bringen – danach nochmals Gerät um 90° drehen und evtl. Röhrenlibelle mit den Fusschrauben nachjustieren.

7.5.3 Aufstellung auf Rohre mit Laserlot

Oftmals sind Bodenpunkte mit Rohren vermarkt.

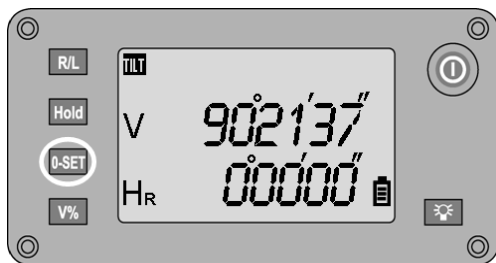
In diesem Fall zielt das Laserlot in das Rohr hinein, ohne Sichtkontakt.

Legen Sie ein Papier, Folie oder anderes schwach durchsichtiges Material auf das Rohr, um den Laserpunkt sichtbar zu machen.

8 Bedienung

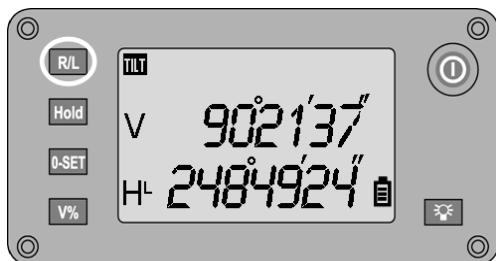
8.1 Horizontalkreismessungen

8.1.1 Horizontalkreisablesung Null setzen



Die Horizontalkreisablesung kann jederzeit durch Drücken der Taste **0- SET** auf Null gesetzt werden und somit der Bezugs- oder Nullpunkt für den Horizontalkreis gesetzt werden.

8.1.2 Richtungsänderung Winkelmessung Horizontalkreis

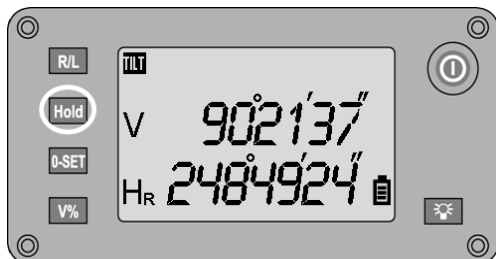


Die Messrichtung für die horizontale Winkelmessung kann durch Drücken der **Taste R/L** zwischen Rechts – im Uhrzeigersinn und Links – im Gegenuhrzeigersinn geändert werden.

In der Anzeige wird dies durch das R für Rechts oder L für Links unterhalb des H angezeigt.

Beim Einschalten des Gerätes wird die Messrichtung Rechts bzw. im Uhrzeigersinn als Standard gesetzt.

8.1.3 Horizontalkreisanzeige setzen



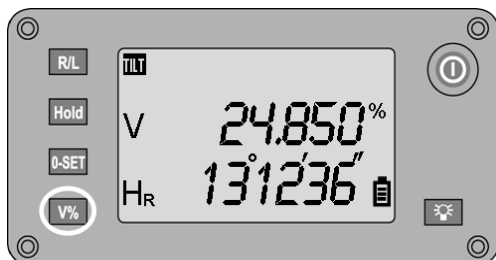
Die Horizontalkreisablesung kann durch Drücken der Taste **HOLD** festgehalten werden, dann das neue Ziel anvisiert und durch erneutes Drücken die Kreisablesung wieder gelöst werden.

HINWEIS

Während die Kreisablesung festgehalten ist, blinken in der Anzeige die Buchstaben H sowie RL darunter.

8.2 Vertikalkreismessungen

8.2.1 Vertikale Neigungsanzeige



Die Vertikalkreisablesung lässt sich zwischen Grad- und Prozent(%) -Anzeige umstellen.

HINWEIS

Die %-Anzeige ist nur für diese Anzeige aktiv.

Damit lassen sich Neigungen in % messen bzw. ausrichten.

Die Messungen von Neigungen in % funktioniert nur im Bereich von $\pm 100\%$, das sind $\pm 45^\circ$.

Darüber bzw. darunter ist keine Messung möglich und daher verschwindet dann auch die Anzeige.

Zum Wechseln der Vertikalkreisanzeige zwischen Grad und % ist die Taste V% zu drücken.

9 Einstellungen

9.1 Einstellungsmenü aufrufen

Um in das Einstellungsmenü zu gelangen muss das Gerät ausgeschaltet sein.



Drücken Sie die Taste **Hold** und die Taste **0-Set** gleichzeitig und halten Sie diese gedrückt.

Drücken Sie zusätzlich die Einschalttaste und lassen Sie diese erst los bis auf der Anzeige alle Segmente zu sehen sind.

Lassen Sie die beiden Tasten **Hold** und **0-Set** los nachdem vier Pieptöne zu hören waren.

Das Gerät befindet sich danach im Modus um Einstellungen vornehmen zu können.

Drücken Sie die Taste **Hold** um zwischen den verschiedenen Einstellungen zu wechseln

Drücken Sie die Taste **0-Set** um zwischen den einzelnen Parameter einer Einstellung zu wechseln

Drücken Sie die Taste **V%** um die vorgenommenen Einstellungen zu bestätigen und speichern sowie den Einstellmodus zu verlassen.

Das Gerät befindet sich danach im normalen Betriebsmodus um Messungen durchzuführen.

9.2 Einstellung akustischer Winkelindikator pro Quadrant

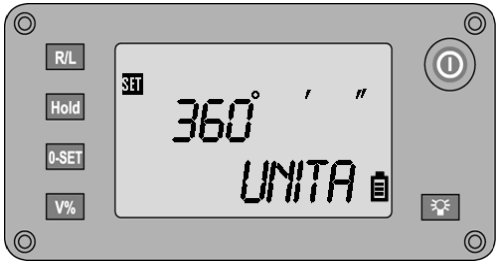


Akustischer Indikator pro Quadrant bzw. alle 90°/100Gon

Indikator

EIN
Anzeige 90 bEEP
AUS
Anzeige NO bEEP

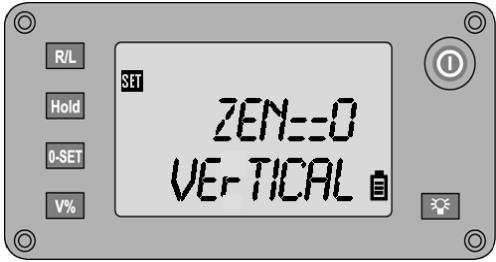
9.3 Winkeleinheiten



Änderung der Winkeleinheiten für die Kreisablesungen

Grad (dms)	Anzeige 360° ' "
Gon	Anzeige 400 G

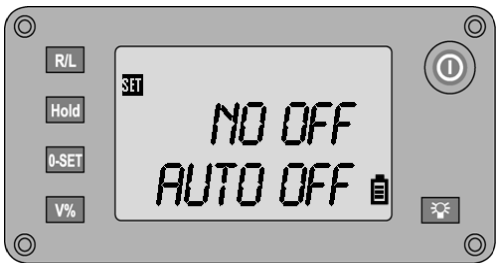
9.4 Einstellung Zenit



Einstellung des Zenits bzw. der Bezugsposition für Vertikalkreisablesungen

Zenith	bei 0° (oben)
	Anzeige ZEN==0
	bei 90° (hinten)
	Anzeige ZEN==90

9.5 Ein- / Ausschalten automatische Abschaltung



Ein- bzw. Ausschalten der automatischen Abschaltung des Gerätes

Mögliche Einstellungen	Aus
	Anzeige NO OFF
	Automatische Abschaltung nach 30min
	Anzeige 30 OFF

9.6 Einstellung Auflösung Anzeige Winkelmesssystem



Einstellen der Anzeigegenauigkeit

Mögliche Einstellungen	1"
	Anzeige dSP 1
	5"
	Anzeige dSP 5
	10"
	Anzeige dSP 10

9.7 Ein-/Ausschalten Kompensator



Ein- bzw. Ausschalten des Kompensators

Mögliche Einstellungen	Ein
	Anzeige TILT ON
	Aus
	Anzeige TILT OFF

9.8 Kalibrierung / Justierung für Vertikalkreis

Das Gerät ist bei Auslieferung richtig eingestellt.

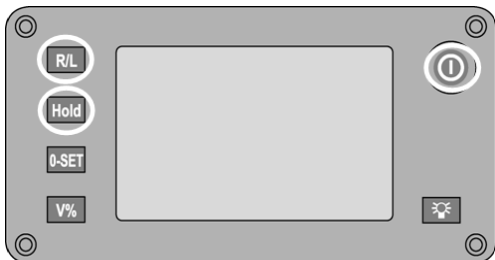
Auf Grund von Temperaturschwankungen, Transportbewegungen und Alterung besteht die Möglichkeit, dass sich die Einstellwerte des Gerätes über die Zeit verändern.

Daher bietet das Gerät die Möglichkeit mit einer Funktion die Einstellwerte zu überprüfen und gegebenenfalls mit einer Feldkalibrierung zu korrigieren.

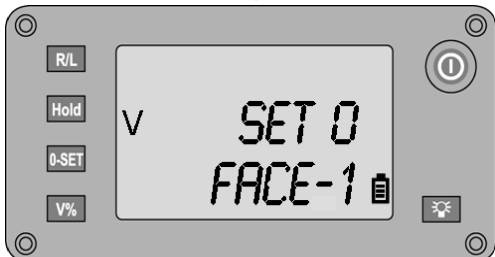
Hierzu wird das Gerät mit einem qualitativ guten Stativ sicher aufgestellt und ein gut sichtbares, genau erkennbares Ziel innerhalb von ± 3 Grad zur Horizontalen in ca. 70 – 120 m Entfernung verwendet.

9.8.1 Kalibriervorgang starten

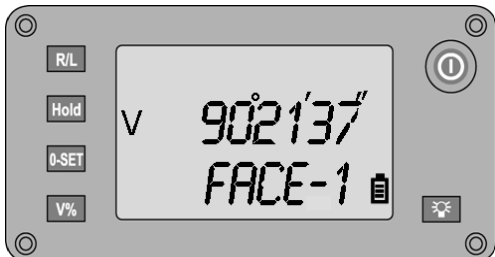
Um die Kalibrierung zu starten, muss das Gerät eingeschaltet sein.



1. Halten Sie die **R/L**-Taste und die **Hold**-Taste gedrückt und drücken Sie dann die **EIN/AUS**-Taste.
2. Warten Sie bis alle Anzeigeelemente erscheinen und lassen Sie zuerst die Tasten **R/L** und **Hold** los.



3. Zielen Sie das ausgewählte Ziel genau an.



4. Warten Sie bis sich die Anzeige vom V - Winkel nicht mehr bewegt.
5. Danach drücken Sie die Taste **0SET** um die Winkelmessung in Lage 1 durchzuführen. Gleichzeitig springt die Anzeige zur Messungsaufforderung in Lage 2.



6. Wechseln Sie jetzt in die Lage 2 und zielen Sie das gewählte Ziel in Lage 2 an.



7. Drücken Sie die Taste **OSET** um eine Winkelmessung in Lage 2 auszuführen.
Nach der zweiten Messung wird die Korrektur für den Vertikalkreis berechnet und intern gespeichert und die aktuellen Winkel angezeigt.
8. Zur Sicherheit messen Sie zum Ziel nochmals in beiden Lagen.
HINWEIS Der Vertikalkreis ist richtig korrigiert, wenn die Summe beider V - Winkel (Lage 1 + Lage 2) gleich 360° ergibt.

10 Kalibrieren und Justieren

10.1 Hilti Kalibrierservice

Wir empfehlen die regelmässige Überprüfung der Geräte durch den Hilti Kalibrierservice zu nutzen, um die Zuverlässigkeit gemäss Normen und rechtlichen Anforderungen gewährleisten zu können.

Der Hilti Kalibrierservice steht Ihnen jederzeit zur Verfügung; empfiehlt sich aber mindestens einmal jährlich durchzuführen.

Im Rahmen des Hilti Kalibrierservice wird bestätigt, dass die Spezifikationen des geprüften Geräts am Tag der Prüfung den technischen Angaben der Bedienungsanleitung entsprechen.

Bei Abweichungen von den Herstellerangaben werden die gebrauchten Messgeräte wieder neu eingestellt.

Nach der Justierung und Prüfung wird eine Kalibrierplakette am Gerät angebracht und mit einem Kalibrierzertifikat schriftlich bestätigt, dass das Gerät innerhalb der Herstellerangaben arbeitet.

Kalibrierzertifikate werden immer benötigt für Unternehmen, die nach ISO 900X zertifiziert sind. Ihr nächstliegender Hilti Kontakt gibt Ihnen gerne weitere Auskunft.

11 Pflege und Instandhaltung

HINWEIS

Lassen Sie beschädigte Teile vom Hilti Service auswechseln.

11.1 Reinigen und trocknen

Blasen Sie den Staub vom Glas.

VORSICHT

Berühren Sie das Glas nicht mit Ihren Fingern.

Reinigen Sie das Gerät nur mit einem sauberen, weichen Lappen. Befeuchten Sie es, wenn nötig, mit reinem Alkohol oder Wasser.

VORSICHT

Verwenden Sie keine anderen Flüssigkeiten ausser Alkohol oder Wasser. Diese könnten die Kunststoffteile angreifen.

HINWEIS

Lassen Sie beschädigte Teile auswechseln

11.2 Lagern

HINWEIS

Lagern Sie das Gerät nicht in nassem Zustand. Lassen Sie es trocknen bevor Sie es verstauen und lagern.

HINWEIS

Reinigen Sie vor dem Lagern immer das Gerät, den Transportbehälter und das Zubehör.

HINWEIS

Führen Sie nach längerer Lagerung oder längerem Transport Ihrer Ausrüstung vor Gebrauch eine Kontrollmessung durch.

VORSICHT

Entnehmen Sie die Batterie, wenn das Gerät längere Zeit nicht benutzt wird. Durch auslaufende Batterien/Akkus kann das Gerät beschädigt werden.

HINWEIS

Beachten Sie die Temperaturgrenzwerte bei der Lagerung Ihrer Ausrüstung, speziell im Winter oder Sommer, insbesondere wenn Sie Ihre Ausrüstung im Fahrzeug-Innenraum aufbewahren. (-30°C bis +70°C (-22°F bis +158°F)).

11.3 Transportieren

VORSICHT

Für den Versand des Geräts müssen Sie die Batterie isolieren oder aus dem Gerät entfernen. Durch auslaufende Batterien/Akkus kann das Gerät beschädigt werden.

Verwenden Sie für den Transport oder Versand Ihrer Ausrüstung entweder den Hilti-Versandkarton oder eine gleichwertige Verpackung.

de

12 Fehlersuche

Fehler	Mögliche Ursache	Behebung
Das Gerät lässt sich nicht einschalten.	Keine Stromversorgung	Batterie nach Vorgabe laden.
E01	Zählfehler, wenn bei der Peilung sich die Messwertanzeige ständig ändert.	Reparatur erforderlich.
TOO FAST	Das Teleskop wird zu schnell für den Vertikalsensor gedreht.	Langsamer drehen.

HINWEIS

Lassen sich die Fehler mit den aufgeführten Abhilfemaßnahmen nicht beheben, muss das Gerät in ein Hilti Service Center gesandt werden.

13 Entsorgung

WARNUNG

Bei unsachgemäßem Entsorgen der Ausrüstung können folgende Ereignisse eintreten:

Beim Verbrennen von Kunststoffteilen entstehen giftige Abgase, an denen Personen erkranken können.

Batterien können explodieren und dabei Vergiftungen, Verbrennungen, Verätzungen oder Umweltverschmutzung verursachen, wenn sie beschädigt oder stark erwärmt werden.

Bei leichtfertigem Entsorgen ermöglichen Sie unberechtigten Personen, die Ausrüstung sachwidrig zu verwenden. Dabei können Sie sich und Dritte schwer verletzen sowie die Umwelt verschmutzen.

Falls Sie das Gerät selbst einer Stofftrennung zuführen wollen: Zerlegen Sie das Gerät, soweit dies ohne Spezialwerkzeug möglich ist.



Hilti-Geräte sind zu einem hohen Anteil aus wiederverwertbaren Materialien hergestellt. Voraussetzung für eine Wiederverwertung ist eine sachgemäße Stofftrennung. In vielen Ländern ist Hilti bereits eingerichtet, Ihr Altgerät zur Verwertung zurückzunehmen. Fragen Sie den Hilti Kundenservice oder Ihren Verkaufsberater.

Trennen Sie die Einzelteile wie folgt:

Bauteil / Baugruppe	Hauptwerkstoff	Verwertung
Gehäuse	Kunststoff	Kunststoffrecycling, Altmetall
Schalter	Kunststoff	Kunststoffrecycling
Schrauben, Kleinteile	Stahl, Aluminium, Magnete	Altmetall
Elektronik	Verschiedene	Elektronikschrott
Batterien / Akkus	Alkalimangan	Nationale Vorschriften
Gerätetasche	Gewobenes Synthetik-Material	Kunststoffrecycling



Nur für EU Länder

Werfen Sie elektronische Messgeräte nicht in den Hausmüll!

Gemäss Europäischer Richtlinie über Elektro- und Elektronik-Altgeräte und Umsetzung in nationales Recht müssen verbrauchte Elektrogeräte und Akkus getrennt gesammelt und einer umweltgerechten Wiederverwertung zugeführt werden.

de



Entsorgen Sie die Batterien nach den nationalen Vorschriften. Bitte helfen Sie die Umwelt zu schützen.

14 Herstellergewährleistung Geräte

Bitte wenden Sie sich bei Fragen zu den Garantiebedingungen an Ihren lokalen HILTI Partner.

15 FCC-Hinweis (gültig in USA) / IC-Hinweis (gültig in Kanada)

VORSICHT

Dieses Gerät hat in Tests die Grenzwerte eingehalten, die in Abschnitt 15 der FCC-Bestimmungen für digitale Geräte der Klasse B festgeschrieben sind. Diese Grenzwerte sehen für die Installation in Wohngebieten einen ausreichenden Schutz vor störenden Abstrahlungen vor. Geräte dieser Art erzeugen und verwenden Hochfrequenzen und können diese auch ausstrahlen. Sie können daher, wenn sie nicht den Anweisungen entsprechend installiert und betrieben werden, Störungen des Rundfunkempfangs verursachen.

Es kann aber nicht garantiert werden, dass bei bestimmten Installationen nicht doch Störungen auftreten können. Falls dieses Gerät Störungen des Radio- oder Fernsehempfangs verursacht, was durch Aus- und Wiederein-

schalten des Geräts festgestellt werden kann, ist der Benutzer angehalten, die Störungen mit Hilfe folgender Massnahmen zu beheben:

Die Empfangsantenne neu ausrichten oder versetzen.

Den Abstand zwischen Gerät und Empfänger vergrössern.

Lassen Sie sich von Ihrem Händler oder einem erfahrenen Radio- und Fernsehtechniker helfen.

HINWEIS

Änderungen oder Modifikationen, die nicht ausdrücklich von Hilti erlaubt wurden, kann das Recht des Anwenders einschränken, das Gerät in Betrieb zu nehmen.

16 EG-Konformitätserklärung (Original)

Bezeichnung:	Theodolit
Typenbezeichnung:	POT 10
Generation:	01
Konstruktionsjahr:	2010

Wir erklären in alleiniger Verantwortung, dass dieses Produkt mit den folgenden Richtlinien und Normen übereinstimmt: bis 19. April 2016: 2004/108/EG, ab 20. April 2016: 2014/30/EU, 2011/65/EU, 2006/66/EG, EN ISO 12100.

Hilti Aktiengesellschaft, Feldkircherstrasse 100,
FL-9494 Schaan

Paolo Luccini
Head of BA Quality and Process Management
Business Area Electric Tools & Accessories
06/2015

Edward Przybylowicz
Head of BU Measuring Systems
BU Measuring Systems
06/2015

Technische Dokumentation bei:

Hilti Entwicklungsgesellschaft mbH
Zulassung Elektrowerkzeuge
Hiltistrasse 6
86916 Kaufering
Deutschland

Index

A

Automatische Abschaltung

ein- ausschalten 2, 15

B

Batterie

einsetzen 2, 11
Batterie POA 80 3, 8, 11
Bauachsen 1, 3
Bedienfeld 1, 6

E

E01 19
Einachskompensator 1, 6
Einstellungsmenü 2, 14

F

Fernrohrlagen 1, 5
Funktionsüberprüfung 2, 11

G

Gerät

aufstellen 2, 12

Gerät aufstellen

auf Rohre mit Laserlot 2, 12
Geräteaufstellung 2, 12

H

Horizontalkreis

Winkelmessung 2, 13
Horizontalkreisablesung 2, 12
Horizontalkreisanzeige 2, 13

J

Justierset 3

Justierung

Kalibrierung 2, 16

K

Kalibrieren 2, 16
Kalibrierservice 2, 18

Kalibrierung

Justierung 2, 16

Kompensator

ein- ausschalten 2, 16

L

Ladegerät POA 82 3, 8, 11

M

Messprinzip 1, 6

N

Neigungsanzeige

vertikal 2, 13
Netzteil POA 81 3, 8, 11

S

Stativ PUA 35 8

T

TOO FAST 19

W

Winkleinheiten 2, 15
Winkelindikator 2, 14
Winkelmesssystem 1-2, 6, 16

Winkelmessung

Horizontalkreis 2, 13

Z

Zenith 2, 15

de

ORIGINAL OPERATING INSTRUCTIONS

POT 10 theodolite

en

It is essential that the operating instructions are read before the tool is operated for the first time.

Always keep these operating instructions together with the tool.

Ensure that the operating instructions are with the tool when it is given to other persons.

1 These numbers refer to the illustrations. You can find the illustrations at the beginning of the operating instructions.

In these operating instructions, the designation "the tool" always refers to the POT 10 theodolite.

Housing, front **1**

- ① Battery compartment with securing screw
- ③ Tribrach lock
- ⑩ Trunnion (tilt axis) scale
- ⑪ Horizontal circle drive locking knob and fine adjustment
- ⑫ Tribrach footscrew
- ⑬ Tribrach
- ⑭ Laser plummet housing
- ⑮ Objective lens
- ⑯ Carrying handle

Housing, rear **2**

- ② Tribrach footscrew
- ④ Control panel with display
- ⑤ Focusing ring
- ⑥ Eyepiece
- ⑦ Tubular level
- ⑧ Sight
- ⑨ Vertical circle drive locking knob and fine adjustment

Contents

1	General information	24
1.1	Safety notices and their meaning	24
1.2	Explanation of the pictograms and other information	24
2	Description	24
2.1	Description of the tool	24
2.2	Items supplied with the standard version	24
3	Description of the tool	24
3.1	General terms	24
3.1.1	Control lines	24
3.1.2	Technical terms	25
3.2	Telescope positions 4 3	26
3.3	Terms and their description	26
3.4	Angle measurement system	27
3.4.1	Measuring principle	27
3.4.2	Single-axis compensator 5	27
3.5	Control panel	27
4	Insert tools, accessories	29
5	Technical data	29
6	Safety instructions	30
6.1	Basic information concerning safety	30
6.2	Misuse	30

- 6.3 Proper organization of the work area 31
- 6.4 Electromagnetic compatibility 31
 - 6.4.1 Laser classification 31
- 6.5 General safety rules 31
- 6.6 Transport 31
- 7 Before use 32**
 - 7.1 Charging the battery 32
 - 7.2 Inserting the battery **6** 32
 - 7.3 Initializing the vertical circle **7** 32
 - 7.4 Checking functions 32
 - 7.5 Setting up the tool 32
 - 7.5.1 Setting up over a point on the ground 32
 - 7.5.2 Setting up the tool **8** 33
 - 7.5.3 Setting up over a pipe using the laser plummet **9** 33
- 8 Operation 33**
 - 8.1 Measuring using the horizontal circle 33
 - 8.1.1 Zeroing before reading from the horizontal circle 33
 - 8.1.2 Changing the direction of angle measurement with the horizontal circle 33
 - 8.1.3 Setting the horizontal circle display 34
 - 8.2 Measuring using the vertical circle 34
 - 8.2.1 Indication of inclination 34
- 9 Settings 34**
 - 9.1 Displaying the settings menu 34
 - 9.2 Setting the audible angle indicator for each quadrant 35
 - 9.3 Angle units 35
 - 9.4 Setting the zenith 36
 - 9.5 Activating / deactivating automatic power-off 36
 - 9.6 Setting display resolution for the angle measurement system 36
 - 9.7 Switching the compensator on / off 37
 - 9.8 Calibration / adjustment of the vertical circle 37
 - 9.8.1 Starting the calibration procedure 37
- 10 Calibration and adjustment 39**
 - 10.1 Hilti Calibration Service 39
- 11 Care and maintenance 39**
 - 11.1 Cleaning and drying 39
 - 11.2 Storage 39
 - 11.3 Transport 39
- 12 Troubleshooting 39**
- 13 Disposal..... 40**
- 14 Manufacturer’s warranty..... 40**
- 15 FCC statement (applicable in US) / IC statement (applicable in Canada) 41**
- 16 EC declaration of conformity (original) 41**

1 General information

1.1 Safety notices and their meaning

DANGER

Draws attention to imminent danger that will lead to serious bodily injury or fatality.

WARNING

Draws attention to a potentially dangerous situation that could lead to serious personal injury or fatality.

CAUTION

Draws attention to a potentially dangerous situation that could lead to slight personal injury or damage to the equipment or other property.

NOTE

Draws attention to an instruction or other useful information.

1.2 Explanation of the pictograms and other information

Symbols



Read the operating instructions before use.



General warning

Symbol for Laser Class II / Class 2



Laser class 2 in accordance with EN 60825-1:2003



Laser Class II

2 Description

2.1 Description of the tool

The Hilti POT 10 theodolite is designed for measuring horizontal and vertical angles, 90° angles, inclinations in %, the alignment of control lines over great distances (up to 200 m) and for transferring control lines over several building floor levels.

The tool is equipped with horizontal and vertical circles with digital graduation and an electronic level (single-axis compensator) for precise measurement of vertical angles and inclinations.

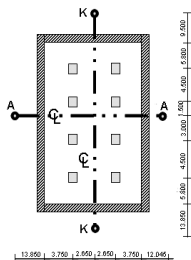
2.2 Items supplied with the standard version

- 1 Theodolite
- 1 AC adapter incl. charging cable for chargers
- 1 Charger
- 1 3.8 V 5200 mAh Li-ion battery
- 1 Adjusting set
- 1 Operating instructions
- 1 Hilti toolbox

3 Description of the tool

3.1 General terms

3.1.1 Control lines



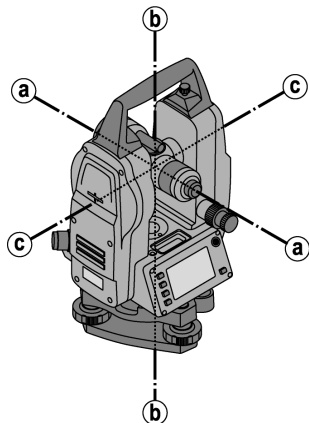
Height marks and control lines are generally marked out on and around the building plot by a surveyor before construction begins.

Two ends are marked on the ground for each control line.

These marks are used to position the individual components of the building or structure. Large buildings require a number of control lines.

3.1.2 Technical terms

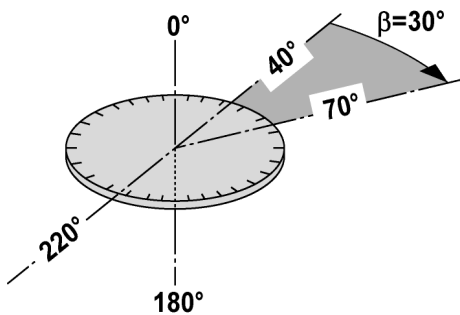
Tool axes



a	Target axis
b	Vertical axis
c	Trunnion (tilt axis)

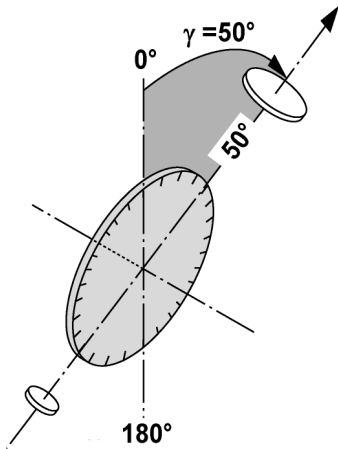
en

Horizontal circle / horizontal angle



The included angle of $70^\circ - 40^\circ = 30^\circ$ can be calculated from the horizontal circle readings of 70° to one target and 40° to the other target.

Vertical circle / vertical angle



As the vertical circle can be aligned at 0° to the direction of gravity or at 0° to horizontal, angles can be determined relative to the direction of gravity, so to speak.

3.2 Telescope positions 4 3

The term “telescope position” is used to ensure that readings from the horizontal circle can be correctly assigned to the vertical angle, i.e. the position of the telescope relative to the control panel determines in which “position” the measurements have been taken.

When the tool appears as shown in this view, this is described as “telescope position 1”. 4

When the tool appears as shown in this view, this is described as “telescope position 2”. 3

3.3 Terms and their description

Target axis	A line through the cross hairs and center of the objective lens (telescope axis).
Trunnion	The telescope pivot (tilt) axis.
Vertical axis	The pivot axis of the entire tool.
Zenith	The zenith is the point that lies in the direction of gravity, but in the opposite, upward direction.
Horizon	The horizon is the direction perpendicular to the direction of gravity – generally known as horizontal.
Nadir	Nadir is the name given to the downward direction in which gravity acts.
Vertical circle	The vertical circle is the circle of angles described by the telescope when it is tilted upwards or downwards.
Vertical direction	A reading taken from the vertical circle is known as the vertical direction.
Vertical angle (VA)	A vertical angle is a reading from the vertical circle. The vertical circle is usually aligned with the direction of gravity with the aid of the compensator, with the zero point at the zenith.
Elevation angle	An elevation angle of zero refers to the horizon (horizontal plane). Positive angles are above horizontal (upwards) and negative angles are below horizontal (downwards).
Horizontal circle	The horizontal circle is the complete circle of angles described by the tool when it is rotated.
Horizontal direction	A reading taken from the horizontal circle is known as the horizontal direction.

Horizontal angle (HA)	A horizontal angle is the difference between two readings from the horizontal circle. However, a reading from one of the circles is also often described as an angle.
Alidade	The rotatable center part of the theodolite is known as the alidade. This part usually carries the control panel, bubble levels for leveling and, inside, the horizontal circle.
Tribrach	The tool stands on the tribrach which, for example, can be mounted on a tripod. The tribrach has three points of contact which can be adjusted vertically by adjusting screws.
Tool standpoint	This is the point at which the tool is set up - usually over a point marked on the ground.

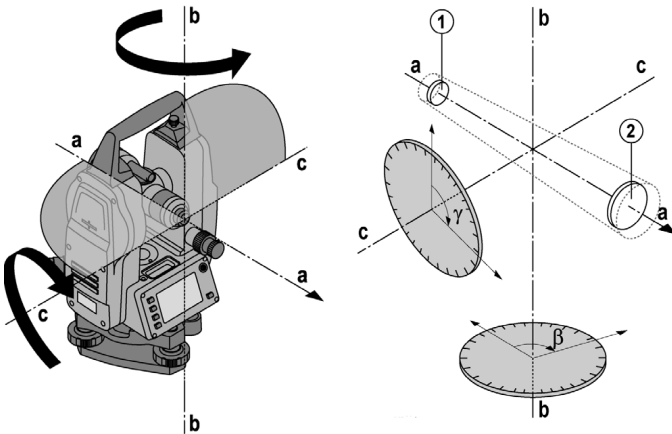
3.4 Angle measurement system

An electronic reading system is used for vertical and horizontal circle readings.

3.4.1 Measuring principle

The tool provides a reading from one of the circles.

The included angle is the difference between two readings from a circle.



3.4.2 Single-axis compensator **5**

Tool tilt in the direction of the telescope is corrected with the aid of the electronic level (compensator).

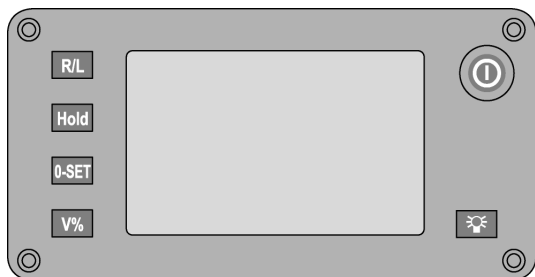
This ensures that vertical angle and inclination are always relative to the vertical or horizontal plane.

The single-axis compensator measures tool tilt in the direction of the telescope, i.e. in the target direction.

This ensures that residual inclination has no influence on vertical angle measurement.

3.5 Control panel

The control panel features a display and a total of 6 buttons each marked with a symbol.



Tool ON / OFF.



Back light on / off.



Change the direction for horizontal circle angle measurement.



Hold the horizontal circle reading currently displayed.



Set the current horizontal angle to "0".



Switch between degrees and % when displaying the vertical circle value.



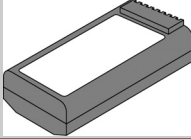

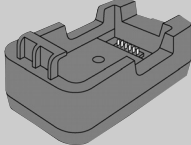
Battery symbol for indication of charge status.

The extent to which the battery symbol is "filled" indicates the state of battery charge. When the battery is virtually completely discharged, the last segment of the battery symbol and the symbol itself disappear. There is then no further power available for taking measurements.


V	The current reading from the vertical circle
H	The current reading from the horizontal circle.
R or L	Indication of the current measuring direction with the horizontal circle to the right (clockwise) or left (counterclockwise).

4 Insert tools, accessories

Power source

Illustration	Designation
	POA 80 battery
	POA 81 AC adapter
	POA 82 charger

Tripod

Illustration	Designation
	PUA 35 tripod

5 Technical data

Right of technical changes reserved.

Telescope

Telescope magnification	30x
Shortest target distance	1.5 m (4.9 ft)
Telescope angle of view	1° 30': 2.6 m / 100 m (7.9 ft / 300 ft)
Objective aperture	45 mm

Compensator

Type	Single-axis, liquid
Working range	±3'
Accuracy	5"

Angle measurement

POT 10 accuracy (DIN 18723)	5"
Angle reading system	V (incremental)
Angle reading system	Hz (absolute)

Laser plummet

Accuracy	1.5 mm at 1.5 m (1/16 at 3 ft)
Power	< 1 mW
Laser class	Class 2

Display

Type	Segment display
Light	Single-stage

Tubular bubble level

Tubular bubble level	30" / 2mm
----------------------	-----------

IP protection class

Class	IP 55
-------	-------

Tripod thread

Tribrach thread	5/8"
-----------------	------

POA 80 battery

Type	Li-ion
Rated voltage	3.8 V
Charging time	4 h

Temperature

Operating temperature range	-20 ... +50°C (-4°F ... +122°F)
Storage temperature range	-30 ... +70°C (-22°F ... +158°F)

Dimensions and weights

Dimensions	164 mm x 154 mm x 340 mm
Weight	4.6 kg

Angle units	DMS, GON
-------------	----------

6 Safety instructions

6.1 Basic information concerning safety

In addition to the information relevant to safety given in each of the sections of these operating instructions, the following points must be strictly observed at all times.

6.2 Misuse

The tool and its ancillary equipment may present hazards when used incorrectly by untrained personnel or when used not as directed.



- Never use the tool without having received the appropriate instruction on its use or without having read these operating instructions.**
- Do not render safety devices ineffective and do not remove information and warning notices.**
- Have the tool repaired only at a Hilti Service Center.
Failure to follow the correct procedures when

opening the tool may cause emission of laser radiation in excess of class 2.

- d) Modification of the power tool or tampering with its parts is not permissible.
- e) To avoid the risk of injury, use only genuine Hilti accessories and additional equipment.
- f) **Do not use the tool in areas where there is a danger of explosion.**
- g) Use only clean, soft cloths for cleaning. If necessary, they may be moistened with a little alcohol.
- h) **Keep laser tools out of reach of children.**
- i) Do not point the tool toward the sun or other powerful light sources.
- j) Do not use the tool as a level.
- k) Check the tool before taking important measurements or after it has been dropped or subjected to mechanical effects such as impact or vibration.

6.3 Proper organization of the work area

- a) Observe the accident prevention regulations applicable in your country.
- b) Avoid hard impacts or strong vibration.
- c) High temperature fluctuations will cause condensation to form on the objective lens. The tool should thus be allowed to acclimatize before use.
- d) The tool should not be exposed to the heat of the sun for long periods.
- e) Remove the battery if the tool is to remain unused for a long period of time. Leaking batteries may damage the tool.
- f) After use, the tool should be stored in its toolbox in a dry state.
- g) The bubble levels should be checked at regular intervals by reversing their position and readjusted if necessary.

6.4 Electromagnetic compatibility

Although the tool complies with the strict requirements of the applicable directives, Hilti cannot entirely rule out the possibility of the tool

- causing interference to other devices (e.g. aircraft navigation equipment) or being subject to
- interference caused by powerful electromagnetic radiation, leading to incorrect operation.

Check the accuracy of the tool by taking measurements by other means when working under such conditions or if you are unsure.

6.4.1 Laser classification

The laser plummet incorporated in the tool conforms to laser class 2 based on the IEC825-1 / EN60825-01:2008 standard and class II based on CFR 21 § 1040 (FDA). The eyelid closure reflex protects the eyes when a person looks into the beam unintentionally for a brief moment. This eyelid closure reflex, however, may be negatively affected by medicines, alcohol or drugs. This tool may be used without need for further protective measures. Nevertheless, as with the sun, one should not look directly into sources of bright light. Do not direct the laser beam toward persons.

6.5 General safety rules

- a) **Check the tool for damage before use.** If the tool is found to be damaged, have it repaired at a Hilti service center.
- b) **Check the accuracy of the tool after it has been dropped or subjected to other mechanical stresses.**
- c) **When the tool is brought into a warm environment from very cold conditions, or vice-versa, allow it to become acclimatized before use.**
- d) **When a tripod is used, check that the tool is securely mounted (screwed on) and that the tripod stands securely on solid ground.**
- e) **Keep the laser exit aperture clean to avoid measurement errors.**
- f) **Although the tool is designed for the tough conditions of jobsite use, as with other optical and electronic instruments (e.g. binoculars, spectacles, cameras) it should be treated with care.**
- g) **Although the tool is protected to prevent entry of dampness, it should be wiped dry each time before being put away in its transport container.**
- h) **As a precaution, check the previous settings or any adjustments you may have made.**
- i) **View the tool at an angle when setting it up with the aid of the circular bubble level.**
- j) **Secure the battery compartment cover carefully in order to ensure that the battery cannot fall out and that no contact can occur which would result in the tool being switched off inadvertently, possibly resulting in loss of data.**

6.6 Transport

The battery must be insulated or removed from the tool before the tool is shipped or sent by mail. Leaking batteries may damage the tool.

To avoid pollution of the environment, the tool and the battery must be disposed of in accordance with the currently applicable national regulations.

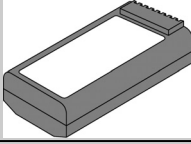
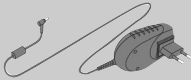
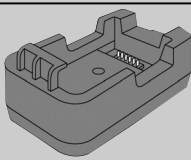
Consult the manufacturer if you are unsure of how to proceed.

7 Before use

7.1 Charging the battery

After unpacking the tool, remove the AC adapter, charger and battery from their holders.

Charge the battery for approx. 4 hours.

Illustration	Designation
	POA 80 battery
	POA 81 AC adapter
	POA 82 charger

7.2 Inserting the battery **6**

Insert the charged battery into the tool with the battery connector underneath and facing the tool. Secure the battery compartment cover carefully.

7.3 Initializing the vertical circle **7**

After setting up the tool in accordance with the described procedure, the vertical circle of the tool must be initialized.

Tilt the telescope slowly about the trunnion (c) until an angle reading for vertical measurement is displayed.

7.4 Checking functions

NOTE

Please note that the locking knobs must be released before the tool can be pivoted about the alidade.

The horizontal and vertical drives also allow fine adjustment but must first be locked.

Check the functions of the tool before initial use and at regular intervals in accordance with the following criteria:

1. Release the locking knobs.
2. Rotate the tool carefully by hand to the left and right and tilt the telescope up and down to check that the parts move smoothly.
3. Lock the horizontal and vertical drives and then turn the horizontal and vertical motion knobs carefully in both directions.
4. Turn the focussing ring fully to the left.
5. Look through the telescope and turn the eyepiece ring to bring the cross hairs into focus.
6. With a little practice you can check the two optical sights on the telescope to ensure that they are in alignment with the object targeted by the cross hairs.
7. Check that the screws on the carrying handle are tight.
8. See section: 7.3 Initializing the vertical circle **7**

7.5 Setting up the tool

7.5.1 Setting up over a point on the ground

The tool is equipped with a laser plummet that is switched on and off together with the background light (if the tool is already switched on).

7.5.2 Setting up the tool 8

1. Set up the tripod with the center of the tripod head approximately over the point marked on the ground.
2. Mount the tool on the tripod (tighten the screw).
3. Move two of the tripod legs with your hands until the laser beam strikes the mark on the ground.
NOTE Take care to ensure that the tripod head remains approximately horizontal.
4. Then press the points of the tripod legs into the ground by applying pressure with your foot.
5. Adjust the footscrews to eliminate any deviation of the laser point from the mark on the ground. The laser point must then be exactly in the center of the mark on the ground.
6. The circular bubble level can be centered by adjusting the tripod legs.
NOTE This is done by extending or retracting the leg at the opposite side of the tripod, depending on the direction in which the bubbles is to be moved. This process may have to be repeated several times until the desired result is achieved.
7. Once the circular bubble level has been centered, align the laser plummet exactly with the mark on the ground by shifting the position of the tool laterally on the tripod plate.
8. Following this, position the tubular bubble level parallel to two footscrews and center the bubble.
9. Rotate the tool through 90° and, with the aid of the third footscrew, center the bubble. Then rotate the tool again through 90° and readjust with the footscrews if necessary until the bubble is centered.

7.5.3 Setting up over a pipe using the laser plummet 9

Pipes are often used to mark points on the ground. In this case, the laser beam is projected into the pipe and the point cannot be seen.

Lay a piece of paper, plastic foil or other semi-translucent material on the pipe in order to make the laser point visible.

8 Operation

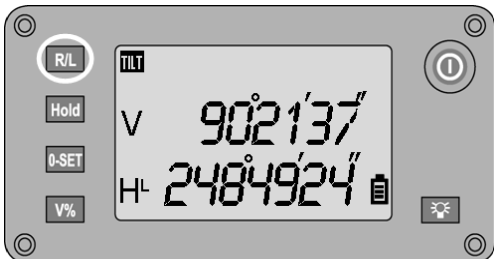
8.1 Measuring using the horizontal circle

8.1.1 Zeroing before reading from the horizontal circle



The horizontal circle can be zeroed at any time by pressing the **0-SET** button, thereby setting the reference point for the horizontal circle.

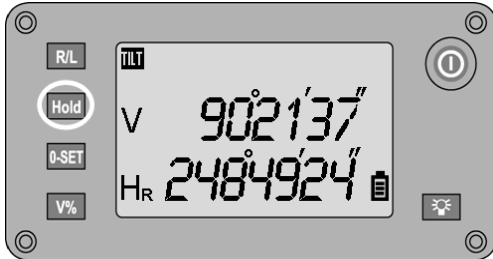
8.1.2 Changing the direction of angle measurement with the horizontal circle



The direction of measurement for horizontal angles can be switched between right (clockwise) and left (counterclockwise) by pressing the **R/L** button.

On the display, this is indicated by the letter R (for right) or the letter L (for left) which appears below the letter H. When the tool is switched on, the direction of measurement is set as standard to right (clockwise).

8.1.3 Setting the horizontal circle display



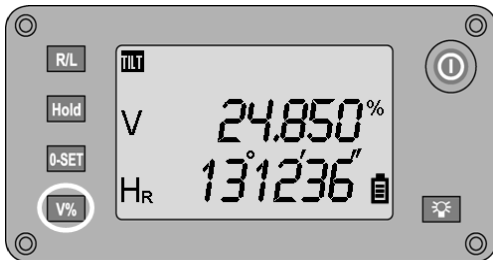
The reading from the horizontal circle can be held by pressing the **HOLD** button, the tool then aimed at the new target and the reading from the horizontal circle released by pressing the button again.

NOTE

On the display, the letter H and, below this, the letters RL blink while the circle reading is held.

8.2 Measuring using the vertical circle

8.2.1 Indication of inclination



Readings from the vertical circle can be shown in the display in degrees or in percent (%).

NOTE

Readings can be shown in % only for this function.

This allows inclinations to be measured in % or objects aligned accordingly.

Measurement of inclinations in % is possible only within the $\pm 100\%$ range, i.e. $\pm 45^\circ$.

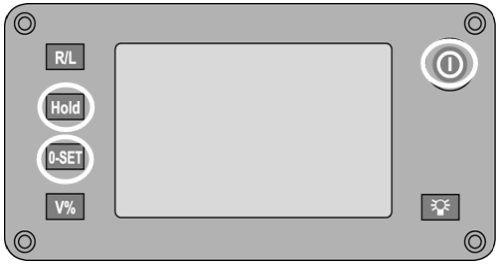
No measurements are possible above or below this range - no value will be displayed.

Press the V% button to switch between degrees and percent % for readings from the vertical circle.

9 Settings

9.1 Displaying the settings menu

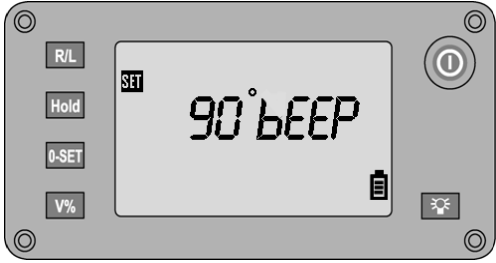
To access the settings menu, the tool must be switched off.



Press and hold the **Hold** button and the **0-Set** button simultaneously. Then also press the “on” button and keep it pressed until all segments are visible in the display. Release the **Hold** and **0-Set** buttons after four beeps are heard. The tool is then in the mode in which settings can be made.

Press the **Hold** button to switch between various settings. Press the **0-Set** button to switch between the various settings parameters. Press the **V%** to confirm and save the settings and to leave the settings mode. The tool is then in normal operating (measuring) mode.

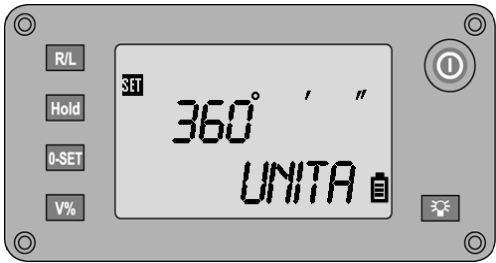
9.2 Setting the audible indicator for each quadrant



There is an audible indicator for each quadrant or, respectively, every 90°/100Gon

Indicator	ON
	Display: 90 bEEP
Indicator	OFF
	Display: NO bEEP

9.3 Angle units



Changing the angle units for circle readings

Degrees (dms)

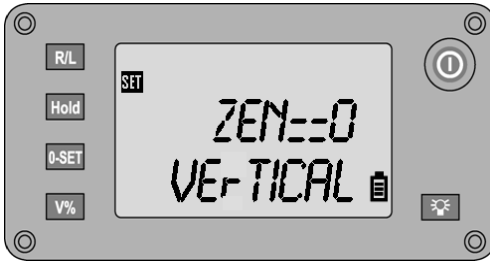
Display: 360° ' "

Gon

Display: 400 G

9.4 Setting the zenith

en



Setting the zenith (reference position) for readings from the vertical circle

Zenith

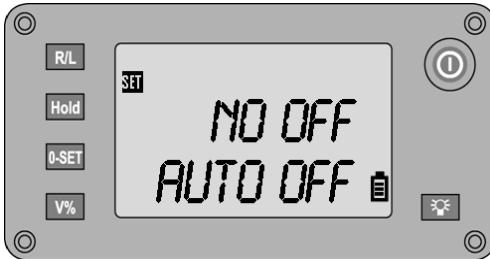
at 0° (upwards)

Display: ZEN==0

at 90° (rear)

Display: ZEN==90

9.5 Activating / deactivating automatic power-off



Activating / deactivating the tool's automatic power-off feature

Possible settings

OFF

Display: NO OFF

Automatic power-off after 30min

Display: 30 OFF

9.6 Setting display resolution for the angle measurement system



Setting display accuracy

Possible settings	1"
	Display: dSP 1
	5"
	Display: dSP 5
10"	
Display: dSP 10	

9.7 Switching the compensator on / off

en



Switching the compensator on / off

Possible settings	ON
	Display: TILT ON
	OFF
	Display: TILT OFF

9.8 Calibration / adjustment of the vertical circle

The tool is correctly adjusted when supplied.

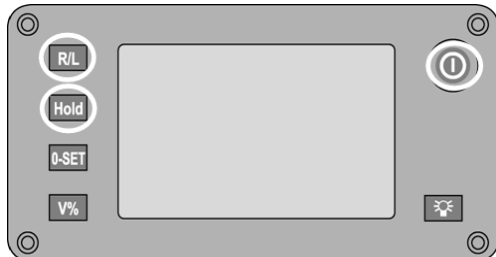
The values to which the tool is set may change over time or due to temperature fluctuations, transport or aging.

The tool therefore incorporates a feature that allows the settings to be checked and, if necessary, corrected by carrying out an in-the-field re-calibration.

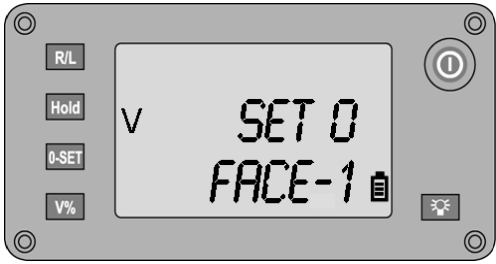
This is done by setting up the tool securely on a tripod of good quality and targeting an easily visible, clearly discernible object within ± 3 degrees of horizontal at a distance of approx. 70 – 120 m.

9.8.1 Starting the calibration procedure

The tool must be switched on before calibration can be started.



1. Press and hold the **R/L** button and the **Hold** buttons simultaneously and then press the **ON/OFF** button.
2. Wait until all characters appear in the display and then release the **R/L** and **Hold** buttons first.



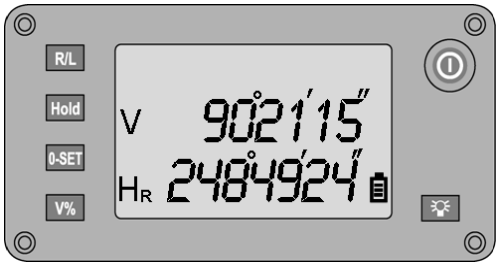
3. Target the selected object exactly.



- 4. Wait until the V-angle display is steady.
- 5. Then press the **0SET** button to take the angle measurement at position 1. The display then changes, requesting that the measurement is taken at position 2.



6. Now go to position 2 and target the selected object at this position.



- 7. Press the **0SET** button to take the angle measurement at position 2. After the second measurement, the correction for the vertical circle is calculated, saved in the tool, and the current angle then displayed.
- 8. Confirm this result by taking the measurements to the target object again in both positions.
NOTE The vertical circle is correctly calibrated when the sum of the two V-angles (position 1 and position 2) is 360°.

10 Calibration and adjustment

10.1 Hilti Calibration Service

We recommend that the tool is checked by the Hilti Calibration Service at regular intervals in order to verify its reliability in accordance with standards and legal requirements.

Use can be made of the Hilti Calibration Service at any time, but checking at least once a year is recommended.

The Calibration Service provides confirmation that the tool is in conformance, on the day it is tested, with the specifications given in the operating instructions.

The tool will be readjusted if deviations from the manufacturer's specification are found.

After checking and adjustment, a calibration sticker applied to the tool and a calibration certificate provide written verification that the tool operates in accordance with the manufacturer's specification.

Calibration certificates are always required by companies certified according to ISO 900x. Your local Hilti Center or representative will be pleased to provide further information.

en

11 Care and maintenance

NOTE

Have damaged parts replaced by Hilti Service.

11.1 Cleaning and drying

Blow any dust off the glass.

CAUTION

Do not touch the glass surfaces with your fingers.

Use only a soft, clean cloth to clean the tool. If necessary, the cloth may be moistened with a little pure alcohol or water.

CAUTION

Do not use liquids other than alcohol or water. Other liquids may damage plastic parts.

NOTE

Have damaged parts replaced.

11.2 Storage

NOTE

Do not put the tool into storage when wet. Allow it to dry before putting it away.

NOTE

Always clean the tool, its transport container and accessories before putting them into storage.

NOTE

Check the accuracy of the equipment before it is used after a long period of storage or transportation.

CAUTION

Remove the battery if the tool is to remain unused for a long period of time. Leaking batteries may damage the tool.

NOTE

Observe the specified temperature limits when storing your equipment, above all in winter and summer, especially if the equipment is stored in a motor vehicle (-30°C to +70°C (-22°F to +158°F)).

11.3 Transport

CAUTION

The battery must be insulated or removed from the tool before the tool is shipped or sent by mail. Leaking batteries may damage the tool.

Use the Hilti shipping box or packaging of equivalent quality for transporting or shipping your equipment.

12 Troubleshooting

Fault	Possible cause	Remedy
The tool can't be switched on.	No electric power.	Charge the battery according to instructions.
E01	Counting error, when the measured value displayed changes constantly when an object is targeted.	The tool needs to be repaired.
TOO FAST	The telescope was pivoted too quickly for the vertical sensor.	Pivot more slowly.

NOTE

If faults cannot be corrected by the troubleshooting procedures listed, the tool must be returned to a Hilti Service Center.

13 Disposal

en

WARNING

Improper disposal of the equipment may have serious consequences:

The burning of plastic components generates toxic fumes which may present a health hazard.

Batteries may explode if damaged or exposed to very high temperatures, causing poisoning, burns, acid burns or environmental pollution.

Careless disposal may permit unauthorized and improper use of the equipment. This may result in serious personal injury, injury to third parties and pollution of the environment.

If you wish to bring the tool to a recycling facility yourself: Dismantle the tool as far as is possible without need for special tools.



Most of the materials from which Hilti tools or appliances are manufactured can be recycled. The materials must be correctly separated before they can be recycled. In many countries, Hilti has already made arrangements for taking back old tools or appliances for recycling. Ask Hilti Customer Service or your Hilti representative for further information.

Separate the individual parts as follows:

Part / assembly	Main material	Recycling
Casing	Plastic	Plastics recycling, scrap metal
Switch	Plastic	Plastics recycling
Screws, small parts	Steel, aluminium, magnets	Scrap metal
Electronics	Various	Electronics scrap
Batteries	Alkaline	National regulations
Soft pouch	Woven synthetic material	Plastics recycling



For EC countries only

Do not dispose of electronic measuring tools or appliances together with household waste.

In observance of the European Directive on waste electrical and electronic equipment and its implementation in accordance with national law, electrical appliances and batteries that have reached the end of their life must be collected separately and returned to an environmentally compatible recycling facility.



Dispose of the batteries in accordance with national regulations. Please help us to protect the environment.

14 Manufacturer's warranty

Please contact your local Hilti representative if you have questions about the warranty conditions.

15 FCC statement (applicable in US) / IC statement (applicable in Canada)

CAUTION

This equipment has been tested and found to comply with the limits for a class B digital device, pursuant to part 15 of the FCC rules. These limits are designed to provide reasonable protection against harmful interference in a residential installation. This equipment generates, uses and may radiate radio frequency energy. Accordingly, if not installed and used in accordance with the instructions, it may cause harmful interference to radio communications.

However, there is no guarantee that interference will not occur in a particular installation. If this equipment does cause harmful interference to radio or television recep-

tion, which can be determined by turning the equipment on and off, the user is encouraged to try to correct the interference by one or more of the following measures:

Re-orient or relocate the receiving antenna.

Increase the distance between the equipment and receiver.

Consult the dealer or an experienced TV/radio technician for assistance.

NOTE

Changes or modifications not expressly approved by Hilti could void the user's authority to operate the equipment.

en

16 EC declaration of conformity (original)

Designation:	Theodolite
Type:	POT 10
Generation:	01
Year of design:	2010

We declare, on our sole responsibility, that this product complies with the following directives and standards: until 19th April 2016: 2004/108/EC, from 20th April 2016: 2014/30/EU, 2011/65/EU, 2006/66/EC, EN ISO 12100.

Hilti Corporation, Feldkircherstrasse 100,
FL-9494 Schaan



Paolo Luccini
Head of BA Quality and Process Management
Business Area Electric Tools & Accessories
06/2015



Edward Przybylowicz
Head of BU Measuring Systems
BU Measuring Systems
06/2015

Technical documentation filed at:

Hilti Entwicklungsgesellschaft mbH
Zulassung Elektrowerkzeuge
Hiltistrasse 6
86916 Kaufering
Deutschland

Index

A	
Adjusting set	24
Adjustment	
Calibration	23, 37
Angle indicator	23, 35
Angle measurement	
Horizontal circle	23, 33
Angle measurement system	22-23, 27, 36
Angle units	23, 35
Automatic power-off	
switching on-off	23, 36

B	
Battery	
insert	23, 32
C	
Calibration	23, 37
Adjustment	23, 37
Calibration Service	23, 39
Checking functions	23, 32
Compensator	
switching on-off	23, 37

Control lines	22, 24	POA 81 AC adapter	24, 29, 32
Control panel	22, 27	POA 82 charger	24, 29, 32
E		PUA 35 tripod	29
E01	39	R	
H		Reading from the horizontal circle	23, 33
Horizontal circle		S	
Angle measurement	23, 33	Setting up the tool	23, 32
Horizontal circle display	23, 34	over a pipe using the laser plummet	23, 33
I		Settings menu	23, 34
Inclination indicator		Single-axis compensator	22, 27
Vertical	23, 34	T	
M		Telescope positions	22, 26
Measuring principle	22, 27	The tool	
P		Setting up	23, 33
POA 80 battery	24, 29, 32	TOO FAST	39
		Z	
		Zenith	23, 36

POT 10 Théodolite

Avant de mettre l'appareil en marche, lire impérativement son mode d'emploi et bien respecter les consignes.

Le présent mode d'emploi doit toujours accompagner l'appareil.

Ne pas prêter ou céder l'appareil à un autre utilisateur sans lui fournir le mode d'emploi.

1 Les numéros renvoient aux illustrations. Les illustrations se trouvent au début de la notice d'utilisation. Dans le présent mode d'emploi, « l'appareil » désigne toujours le théodolite POT 10.

Avant du boîtier **1**

- ① Compartiment à batteries avec capuchon fileté de fermeture

- ③ Verrouillage du tribraque
- ⑩ Repère de l'axe d'inclinaison
- ⑪ Vis de blocage de l'entraînement du cercle horizontal et mise au point fine
- ⑫ Vis de mise à niveau du tribraque
- ⑬ Tribraque
- ⑭ Carter du plomb laser
- ⑮ Objectif
- ⑯ Poignée de transport

Arrière du boîtier **2**

- ② Vis de mise à niveau du tribraque
- ④ Panneau de commande avec affichage
- ⑤ Bague de mise au point
- ⑥ Oculaire
- ⑦ Nivelles
- ⑧ Viseur
- ⑨ Vis de blocage de l'entraînement du cercle vertical et mise au point fine

fr

Sommaire

1	Consignes générales	45
1.1	Termes signalant un danger et leur signification	45
1.2	Explication des pictogrammes et autres symboles d'avertissement	45
2	Description	45
2.1	Description de l'appareil	45
2.2	Contenu de la livraison de l'équipement standard	45
3	Description de l'appareil	45
3.1	Termes généraux	45
3.1.1	Lignes de construction	45
3.1.2	Termes spécifiques au domaine	46
3.2	Positions de lunette 4 3	47
3.3	Termes et descriptions afférentes	47
3.4	Système de mesure d'angle	48
3.4.1	Principe de mesure	48
3.4.2	Compensateur à un axe 5	48
3.5	Panneau de commande	48
4	Outils, accessoires	50
5	Caractéristiques techniques	50
6	Consignes de sécurité	51
6.1	Consignes de sécurité générales	51
6.2	Utilisation non conforme à l'usage prévu	51
6.3	Aménagement correct du poste de travail	52

6.4	Compatibilité électromagnétique	52
6.4.1	Classification du laser	52
6.5	Consignes de sécurité générales	52
6.6	Transport	52
7	Mise en service	53
7.1	Charge de batterie	53
7.2	Remplacement de la batterie 6	53
7.3	Initialisation du cercle vertical 7	53
7.4	Contrôle de fonctionnement	53
7.5	Mise en station	54
7.5.1	Mise en station au dessus d'un point au sol	54
7.5.2	Mise en station de l'appareil 8	54
7.5.3	Mise en station de l'appareil sur des conduites avec le plomb laser 9	54
8	Utilisation	54
8.1	Mesures circulaires horizontales	54
8.1.1	Mise à zéro de la lecture sur le cercle horizontal	54
8.1.2	Changement de sens de la mesure d'angles sur le cercle horizontal	55
8.1.3	Configuration de l'affichage du cercle	55
8.2	Mesures circulaires verticales	55
8.2.1	Affichage de l'inclinaison verticale	55
9	Réglages	56
9.1	Appel du menu Configuration	56
9.2	Réglage de l'indicateur d'angle acoustique par quadrant	56
9.3	Unités angulaires	57
9.4	Réglage du zénith	57
9.5	Activation/désactivation de l'arrêt automatique	57
9.6	Réglage de la résolution de l'affichage du système de mesure d'angles	58
9.7	Activation/désactivation du compensateur	58
9.8	Étalonnage / Ajustage du cercle vertical	58
9.8.1	Démarrage de l'opération d'étalonnage	58
10	Calibrage et ajustage	60
10.1	Service de calibrage Hilti	60
11	Nettoyage et entretien	60
11.1	Nettoyage et séchage	60
11.2	Stockage	60
11.3	Transport	61
12	Guide de dépannage	61
13	Recyclage	61
14	Garantie constructeur des appareils	62
15	Déclaration FCC (valable aux États-Unis) / Déclaration IC (valable au Canada)	62
16	Déclaration de conformité CE (original)	63

1 Consignes générales

1.1 Termes signalant un danger et leur signification

DANGER

Pour un danger imminent qui peut entraîner de graves blessures corporelles ou la mort.

AVERTISSEMENT

Pour attirer l'attention sur une situation pouvant présenter des dangers susceptibles d'entraîner des blessures corporelles graves ou la mort.

ATTENTION

Pour attirer l'attention sur une situation pouvant présenter des dangers susceptibles d'entraîner des blessures corporelles légères ou des dégâts matériels.

REMARQUE

Pour des conseils d'utilisation et autres informations utiles.

1.2 Explication des pictogrammes et autres symboles d'avertissement

Symboles



Lire le mode d'emploi avant d'utiliser l'appareil



Avertissement danger général

Symbole de classe laser II / class 2



Laser de classe 2 conformément à EN 60825-1:2003



Classe laser II

2 Description

2.1 Description de l'appareil

Le théodolite Hilti POT 10 est conçu pour des mesures d'angles à l'horizontale et à la verticale, d'angles à 90°, d'inclinaisons en %, l'alignement de lignes de construction sur des distances plus longues (jusqu'à 200 m) ainsi que pour le report de lignes de construction sur plusieurs étages.

L'appareil est équipé de cercles horizontal et vertical avec graduation circulaire numérique et d'un niveau électronique (compensateur à 1 axe) pour des mesures d'angles verticaux et d'inclinaison de précision.

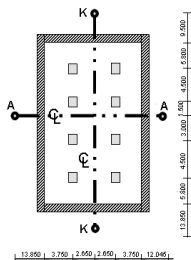
2.2 Contenu de la livraison de l'équipement standard

- 1 Théodolite
- 1 Adaptateur secteur y compris câble de charge pour chargeur d'accu
- 1 Chargeur
- 1 Batterie de type Li-Ion 3.8 V 5200 mAh
- 1 Kit d'ajustage
- 1 Mode d'emploi
- 1 Coffret Hilti

3 Description de l'appareil

3.1 Termes généraux

3.1.1 Lignes de construction

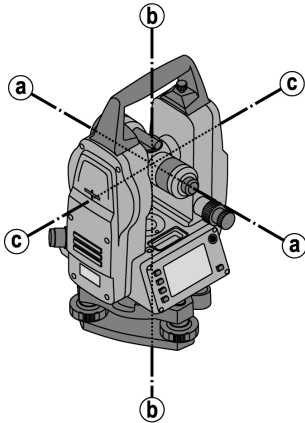


Généralement, avant le début du chantier, l'entreprise en charge du métrage marque d'abord des repères de hauteur et lignes de construction à l'intérieur et sur le pourtour du périmètre de construction. Chaque ligne de construction nécessite le marquage de deux extrémités sur le sol. C'est à partir de ces marques que sont placées les différentes entités à construire. Les bâtiments de grande taille nécessitent de très nombreuses lignes de construction.

3.1.2 Termes spécifiques au domaine

Axes de l'appareil

fr

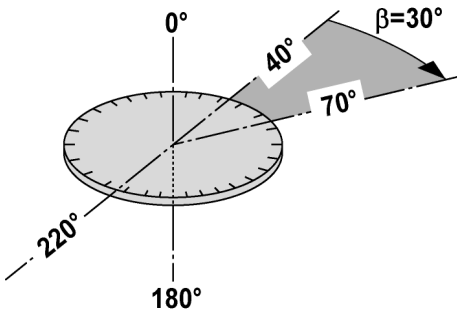


a Axe de collimation

b Axe vertical

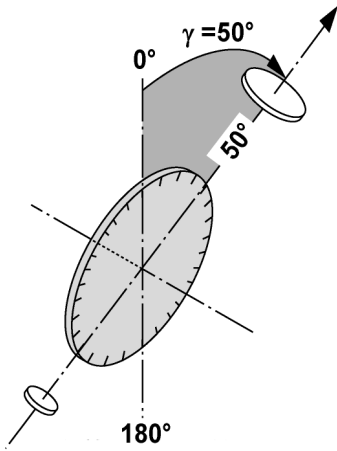
c Axe d'inclinaison

Cercle horizontal / angle horizontal



Les lectures de mesure circulaires horizontales à 70° par rapport à une cible et à 40° par rapport à l'autre cible permettent de calculer l'angle inclus $70^\circ - 40^\circ = 30^\circ$.

Cercle vertical / angle vertical



Étant donné que le cercle vertical peut être orienté à 0° par rapport au sens de la gravité ou à 0° par rapport à la direction horizontale, les angles sont ainsi quasiment définis à partir du sens de la gravité.

3.2 Positions de lunette 4 3

Afin de pouvoir attribuer correctement les lectures circulaires horizontales à l'angle vertical, on parle de positions de lunette, c.-à-d. que, en fonction du sens de mesure respectif de la lunette vers le panneau de commande, il peut être déterminé dans quelle position la mesure a été faite.

Lorsque l'appareil se présente dans cette vue, cette position est désignée par position de lunette 1. 4

Lorsque l'appareil se présente dans cette vue, cette position est désignée par position de lunette 2. 3

3.3 Termes et descriptions afférentes

Axe de collimation	Ligne passant par le réticule et le centre de l'objectif (axe de la lunette).
Axe d'inclinaison	Axe de rotation de la lunette.
Axe vertical	Axe de rotation de l'ensemble de l'appareil.
Zénith	Le zénith correspond à la direction vers le haut de la force de pesanteur.
Horizon	L'horizon correspond à la direction de mesure perpendiculaire à la force de pesanteur – généralement désignée par horizontale.
Nadir	Le point du sol qui se trouve à la verticale descendante du lieu d'observation, c.-à-d. dans le sens de la force de pesanteur, est appelé nadir.
Cercle vertical	Le cercle vertical désigne le cercle angulaire dont les valeurs varient lorsque la lunette est orientée vers le haut ou vers le bas.
Direction verticale	La direction verticale désigne une lecture sur le cercle vertical.
Angle vertical (V)	Un angle vertical se détermine par la lecture sur le cercle vertical. Le cercle vertical est le plus souvent orienté à l'aide du compensateur dans la direction de la force de pesanteur, avec l'indication du zéro au zénith.
Angle d'élévation	L'angle d'élévation est à « zéro » à l'horizon, prend une valeur positive vers le haut, respectivement négative vers le bas.
Cercle horizontal	Le cercle horizontal désigne le cercle angulaire dont les valeurs varient lorsque l'appareil tourne.
Direction horizontale	La direction horizontale désigne une lecture sur le cercle horizontal.
Angle horizontal (Hz)	Un angle horizontal résulte de la différence de deux lectures sur le cercle horizontal, mais souvent, une lecture circulaire est aussi désignée par angle.

Alidade	L'alidade est la partie médiane rotative du théodolite. Cette partie sert normalement de support au panneau de commande, aux niveaux d'ajustement de l'horizontale et, à l'intérieur, au cercle horizontal.
Tribraque	L'appareil est logé dans un tribraque par exemple fixé sur un trépied. Le tribraque présente trois points d'appui ajustables verticalement à l'aide de vis de réglage.
Station de l'appareil	L'endroit où est installé l'appareil – le plus souvent au dessus d'un point marqué au sol.

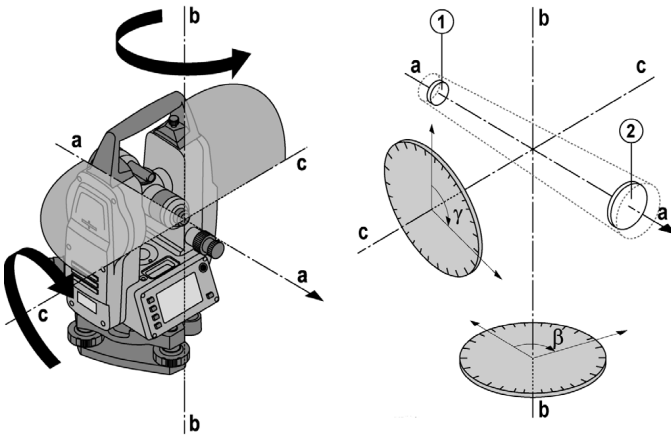
3.4 Système de mesure d'angle

Les lectures circulaires pour la verticale et l'horizontale s'effectuent électroniquement.

3.4.1 Principe de mesure

L'appareil détermine une lecture circulaire.

L'angle inclus s'obtient par la différence entre deux lectures circulaires.



3.4.2 Compensateur à un axe

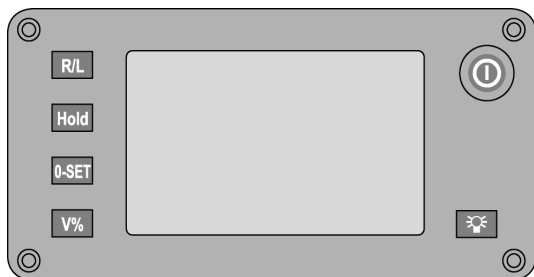
L'inclinaison de l'appareil est corrigée dans la direction de la lunette à l'aide du niveau électronique (compensateur). Ceci permet de s'assurer que les angles verticaux et les inclinaisons se rapportent toujours à la verticale resp. à l'horizontale.








Le compensateur à un axe mesure l'inclinaison de l'appareil avec la plus grande précision dans la direction de la lunette, c.-à-d. dans le sens de la visée.

Ainsi, l'inclinaison résiduelle n'a aucune influence sur la mesure d'angle vertical ou d'inclinaison.

3.5 Panneau de commande

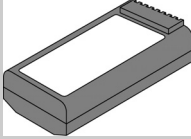

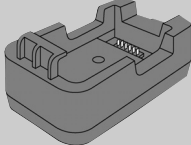
Le panneau de commande présente en tout 6 boutons munis de symboles et un écran d'affichage.




	MARCHE / ARRÊT de l'appareil.
	Éclairage de l'arrière-plan activé / désactivé.
	Changement de sens de mesure d'angles du cercle horizontal.
	Interruption de l'affichage du cercle horizontal actuel.
	Réglage de l'angle horizontal actuel sur « 0 ».
	Commutation de l'affichage du cercle vertical entre degrés et %.
	Symbole de batterie pour l'affichage de l'état de charge. Plus l'icône de batterie est pleine, meilleur est l'état de charge. Lorsque la batterie est presque complètement vide, le symbole de batterie disparaît entièrement avec le dernier bâton. Il n'y a alors plus d'énergie disponible pour les mesures.
V	Affichage du cercle vertical actuel
H	Affichage du cercle horizontal actuel
R ou L	Affichage actuel du sens de mesure sur le cercle horizontal vers la droite resp. dans le sens des aiguilles d'une montre, ou vers la gauche resp. dans le sens inverse des aiguilles d'une montre.

4 Outils, accessoires

Alimentation électrique

Illustration	Désignation
	Batterie POA 80
	Adaptateur secteur POA 81
	Chargeur d'accu POA 82

Trépied

Illustration	Désignation
	Trépied PUA 35

5 Caractéristiques techniques

Sous réserve de modifications techniques !

Lunette

Facteur d'agrandissement de la lunette	30x
Distance de visée la plus courte	1,5 m (4.9 ft)
Champ de vision de la lunette	1° 30' : 2,6 m / 100 m (7.9 ft / 300 ft)
Ouverture d'objectif	45 mm

Compensateur

Type	1 axe, liquide
Zone d'intervention	±3'
Précision	5"

Mesure d'angle

Précision POT 10 (DIN 18723)	5"
Système de déplacement angulaire	V (incrémentiel)
Système de déplacement angulaire	Hz (absolu)

Plomb laser

Précision	1,5 mm sur 1,5 m (1/16 sur 3 ft)
Puissance	< 1 mW
Classe laser	Class 2

Indicateur

Type	Affichage segmenté
Éclairage	1 niveau

Nivelle

Nivelle	30" / 2 mm
---------	------------

Classe de protection IP

Classe	IP 55
--------	-------

Trépied avec filetage

Filetage du tribraque	5/8"
-----------------------	------

Batterie POA 80

Type	Li-Ion
Tension nominale	3,8 V
Durée de la charge	4 h

Température

Température de service	-20... +50 °C (entre -4 °F et +122 °F)
Température de stockage	-30... +70 °C (entre -22 °F et +158 °F)

Dimensions et poids

Dimensions	164 mm x 154 mm x 340 mm
Poids	4,6 kg

Unités angulaires	DMS, GON
-------------------	----------

6 Consignes de sécurité**6.1 Consignes de sécurité générales**

En plus des consignes de sécurité figurant dans les différentes sections du présent mode d'emploi, il importe de toujours bien respecter les directives suivantes.

6.2 Utilisation non conforme à l'usage prévu

L'appareil et ses accessoires peuvent s'avérer dangereux s'ils sont utilisés de manière incorrecte par un personnel non qualifié ou de manière non conforme à l'usage prévu.



- Ne pas utiliser l'appareil sans avoir reçu les instructions appropriées ou avoir lu au préalable le présent mode d'emploi.**
- Ne pas neutraliser les dispositifs de sécurité ni enlever les plaquettes indicatrices et les plaquettes d'avertissement.**

- c) Ne faire réparer l'appareil que par le S.A.V. Hilti. **En cas d'ouverture incorrecte de l'appareil, il peut se produire un rayonnement laser d'intensité supérieure à celle des appareils de classe 2.**
- d) Toute manipulation ou modification de l'appareil est interdite.
- e) Pour éviter tout risque de blessures, utiliser uniquement les accessoires et adaptateurs Hilti d'origine.
- f) **Ne pas utiliser l'appareil dans un environnement présentant un risque d'explosion.**
- g) Pour nettoyer l'appareil, utiliser uniquement des chiffons propres et doux. Si nécessaire, les humecter avec un peu d'alcool pur.
- h) **Tenir l'appareil laser hors de portée des enfants.**
- i) Ne jamais diriger l'appareil en direction du soleil ou d'autres sources de lumière intense.
- j) Ne pas utiliser l'appareil comme niveau.
- k) Après une chute ou tout autre incident mécanique, il est nécessaire de vérifier la précision de mesure de l'appareil.

6.3 Aménagement correct du poste de travail

- a) Respecter la réglementation locale en vigueur en matière de prévention des accidents.
- b) Éviter les choc violents et les fortes secousses.
- c) En cas de fortes variations de températures, l'objectif risque de se couvrir d'une couche de buée. Il est par conséquent impératif de respecter un temps d'acclimatation de l'appareil avant toute utilisation.
- d) L'appareil ne devrait pas être exposé à un rayonnement de soleil intense pendant un temps prolongé.
- e) Retirer la batterie si l'appareil n'est pas utilisé pendant un temps prolongé. Des piles/batteries qui coulent risquent d'endommager l'appareil.
- f) Après utilisation, ranger l'appareil à l'état sec dans son coffret.
- g) Vérifier régulièrement les niveaux avec recouvrement et, le cas échéant, les réajuster.

6.4 Compatibilité électromagnétique

Bien que l'appareil réponde aux exigences les plus sévères des directives respectives, Hilti ne peut pas exclure la possibilité qu'il produise des interférences sur

- d'autres appareils (par ex. systèmes de navigation pour avions) ou
- qu'un rayonnement très intense produise des interférences.

Dans ces cas ou en cas d'autres incertitudes, il est conseillé d'effectuer des mesures de contrôle pour vérifier la précision de l'appareil.

6.4.1 Classification du laser

Le plomb laser de l'appareil correspond à la classe de laser 2 satisfaisant aux exigences des normes IEC825-1 / EN60825-01:2008 et à la classe II CFR 21 § 1040 (FDA). L'œil est normalement protégé par le réflexe de fermeture des paupières lorsque l'utilisateur regarde brièvement, par inadvertance, dans le faisceau laser. Ce réflexe peut néanmoins être altéré par la prise de médicaments, d'alcool ou de drogues. Ces appareils peuvent être utilisés sans autre mesure de protection. Il est malgré tout conseillé, comme pour le soleil, d'éviter de regarder directement dans la source lumineuse. Le faisceau laser ne doit pas être dirigé contre des personnes.

6.5 Consignes de sécurité générales

- a) **Avant d'utiliser l'appareil, vérifier qu'il n'est pas abîmé.** Si l'appareil est endommagé, le faire réparer par le S.A.V. Hilti.
- b) **Après une chute ou tout autre incident mécanique, il est nécessaire de vérifier la précision de l'appareil.**
- c) **Lorsque l'appareil est déplacé d'un lieu très froid à un plus chaud ou vice-versa, le laisser atteindre la température ambiante avant de l'utiliser.**
- d) **En cas d'utilisation du trépied, vérifier que l'appareil est toujours bien vissé et que le trépied est stable et fixe sur le sol.**
- e) **Pour éviter toute erreur de mesure, toujours bien nettoyer la fenêtre d'émission du faisceau laser.**
- f) **Bien que l'appareil soit conçu pour être utilisé dans les conditions de chantier les plus dures, en prendre soin comme de tout autre instrument optique et électrique (par ex. jumelles, lunettes, appareil photo).**
- g) **Bien que l'appareil soit parfaitement étanche, il est conseillé d'éliminer toute trace d'humidité en l'essuyant avant de le ranger dans son coffret de transport.**
- h) **Pour plus de sécurité, contrôler les valeurs préalablement enregistrées resp. les réglages antérieurs.**
- i) **Lors de l'orientation de l'appareil à l'aide du niveau à bulle, ne pas regarder de face dans l'appareil.**
- j) **Bien verrouiller la porte du compartiment à batterie, pour éviter qu'elle ne tombe ou qu'il y ait absence de contact, ce qui entraînerait un arrêt inopiné de l'appareil et par conséquent une éventuelle perte de données.**

6.6 Transport

Pour l'expédition de l'appareil, la batterie doit être isolée ou retirée de l'appareil. Des piles/batteries qui coulent risquent d'endommager l'appareil.

Pour éviter toute nuisance à l'environnement, l'appareil et la batterie doivent être éliminés conformément aux directives nationales en vigueur.

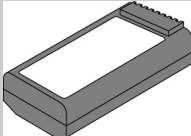
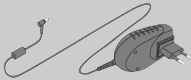
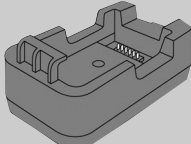
En cas de doute, contacter le fabricant.

7 Mise en service

7.1 Charge de batterie

Après avoir déballé l'appareil, sortir d'abord le bloc d'alimentation, la station de charge et la batterie du conteneur.

Charger la batterie pendant 4 heures environ.

Illustration	Désignation
	Batterie POA 80
	Adaptateur secteur POA 81
	Chargeur d'accu POA 82

fr

7.2 Remplacement de la batterie **6**

Mettre la batterie chargée dans l'appareil avec le connecteur de batterie côté appareil et l'appuyer vers le bas. Bien verrouiller la porte du compartiment à batteries.

7.3 Initialisation du cercle vertical **7**

Après la mise en place de l'appareil conformément à la procédure décrite précédemment, il convient d'initialiser le cercle vertical de l'appareil.

Tourner le télescope lentement autour de l'axe d'inclinaison (c), jusqu'à ce qu'un affichage d'angle apparaisse pour la mesure verticale.

7.4 Contrôle de fonctionnement

REMARQUE

Veiller à desserrer les vis de blocage avant de tourner l'appareil autour de l'alidade.

Les commandes latérales pour l'horizontale et la verticale qui servent à la mise au point fine doivent être préalablement bloquées.

Avant de commencer, vérifier d'abord le bon fonctionnement de l'appareil et à intervalles réguliers, selon les critères suivants :

1. Desserrer les vis de blocage.
2. Tourner prudemment l'appareil à la main vers la gauche puis la droite, monter et descendre la lunette pour contrôler la mise au point fine.
3. Bloquer la commande latérale et la commande verticale puis tourner prudemment les commandes latérales pour l'horizontale et la verticale dans les deux sens.
4. Tourner la bague de mise au point entièrement vers la gauche.
5. Regarder à travers la lunette et régler la mise au point du réticule à l'aide de la bague d'oculaire.
6. Avec un peu d'expérience, vérifier que la direction des deux dioptries sur la lunette concorde avec la direction du réticule.
7. Vérifier que les vis sont bien serrées sur la poignée.
8. Voir chapitre : 7.3 Initialisation du cercle vertical **7**

7.5 Mise en station

7.5.1 Mise en station au dessus d'un point au sol

L'appareil est doté d'un plomb laser qui peut être mis en marche et en arrêt à l'aide de la touche de commande de l'éclairage de l'arrière-plan lorsque l'appareil est en marche.

7.5.2 Mise en station de l'appareil 8

1. Placer le trépied en centrant la tête du trépied approximativement au dessus du point au sol.
2. Visser l'appareil sur le trépied.
3. Déplacer à la main deux pieds du trépied de sorte que le faisceau laser coïncide avec le marquage au sol.
REMARQUE Ce faisant, veiller à ce que la tête du trépied soit à peu près de niveau.
4. Ancrer ensuite les pieds du trépied dans le sol.
5. Ajuster les éventuels écarts du point laser par rapport au marquage au sol à l'aide des vis de mise à niveau – le point laser doit alors se trouver exactement sur le marquage au sol.
6. Sur le tribraque, déplacer au centre le niveau à bulle circulaire en allongeant les pieds du trépied.
REMARQUE Pour ce faire, augmenter ou réduire la longueur du pied du trépied opposé à la bulle à centrer. Il s'agit d'un processus itératif qui doit être le cas échéant répété plusieurs fois.
7. Une fois que la bulle est bien au centre du niveau à bulle circulaire, déplacer l'appareil sur la plaque du trépied pour placer le plomb laser exactement au centre du point au sol.
8. Disposer ensuite la nivelle parallèlement aux deux vis de mise à niveau et amener la bulle au centre.
9. Tourner l'appareil de 90° et le ramener vers le milieu à l'aide de la troisième vis de mise à niveau – tourner ensuite à nouveau l'appareil de 90° et ajuster éventuellement la nivelle à l'aide des vis de mise à niveau.

7.5.3 Mise en station de l'appareil sur des conduites avec le plomb laser 9

Souvent, les points au sol sont matérialisés par des conduites.

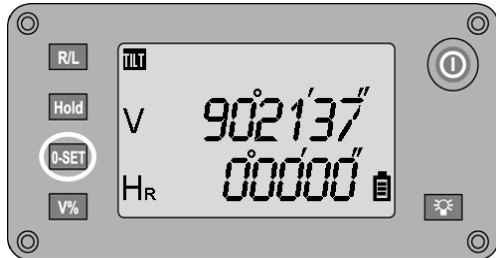
Dans un tel cas, le plomb laser vise dans la conduite sans contrôle visuel.

Poser un papier, film ou tout autre matériau légèrement transparent sur la conduite afin de rendre visible le point laser.

8 Utilisation

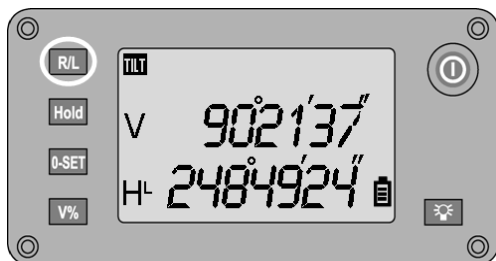
8.1 Mesures circulaires horizontales

8.1.1 Mise à zéro de la lecture sur le cercle horizontal



La lecture sur le cercle horizontal peut être mise à zéro à tout moment en appuyant sur la touche **0-SET** afin de régler les points de référence et zéro pour le cercle horizontal.

8.1.2 Changement de sens de la mesure d'angles sur le cercle horizontal

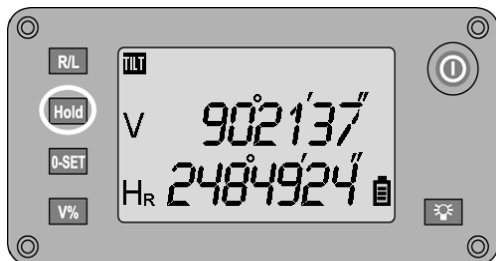


Le sens de mesure pour la mesure d'angle horizontal peut être commuté entre droite – dans le sens des aiguilles d'une montre – et gauche – dans le sens inverse des aiguilles d'une montre – en appuyant sur la **touche R/L**.

À l'écran, ceci est indiqué respectivement par « R » pour la droite et « L » pour la gauche, sous le H.

À la mise en marche de l'appareil, le sens de mesure est réglé par défaut vers la droite resp. dans le sens des aiguilles d'une montre.

8.1.3 Configuration de l'affichage du cercle



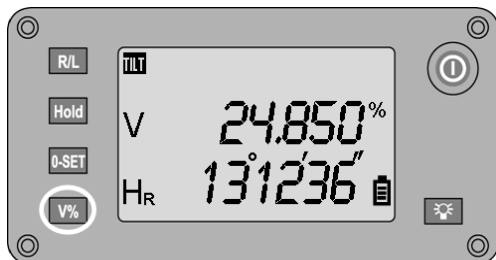
La lecture sur le cercle horizontal peut être interrompue en appuyant sur la touche **HOLD** afin de procéder à une nouvelle visée, puis réappuyer sur la touche pour reprendre la lecture circulaire.

REMARQUE

Pendant que la lecture du cercle est interrompue, les lettres H et RL clignotent dans l'affichage en dessous.

8.2 Mesures circulaires verticales

8.2.1 Affichage de l'inclinaison verticale



La lecture du cercle vertical peut être commutée entre affichage en degrés et pourcentage %.

REMARQUE

L'affichage en % est uniquement actif pour ce type d'affichage.

Ceci permet de mesurer resp. d'exprimer des inclinaisons en %.

Les mesures d'inclinaisons en % fonctionnent seulement dans la plage de $\pm 100\%$, soit $\pm 45^\circ$.

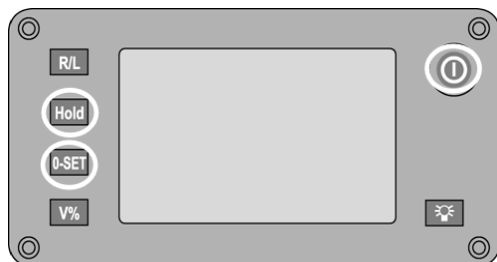
Aucune mesure n'est possible au-delà ou en deçà, et par conséquent l'affichage disparaît. Appuyer sur la touche V% pour commuter l'affichage du cercle vertical entre degrés et %.

9 Réglages

9.1 Appel du menu Configuration

L'appareil doit être arrêté pour pouvoir accéder au menu Configuration.

fr



Appuyer simultanément sur les touches **Hold** et **0-Set**, et les maintenir enfoncées.

Appuyer de plus sur la touche de mise en marche et la relâcher seulement lorsque tous les segments sont visibles sur l'affichage.

Relâcher les deux touches **Hold** et **0-Set** sitôt que quatre bips sonores ont retenti.

L'appareil est ensuite en mode Configuration qui permet de procéder à des réglages.

Appuyer sur la touche **Hold** pour commuter entre les différents réglages.

Appuyer sur la touche **0-Set** pour commuter entre les différents paramètres d'une configuration.

Appuyer sur la touche **V%** pour valider et enregistrer les réglages effectués ainsi que pour quitter le mode réglage.

L'appareil revient ensuite au mode de fonctionnement normal permettant d'effectuer des mesures.

9.2 Réglage de l'indicateur d'angle acoustique par quadrant



Indicateur acoustique par quadrant ou tous les 90°/100 Gon

Indicateur	activé
	Affichage 90 bEEP
	désactivé
	Affichage NO bEEP

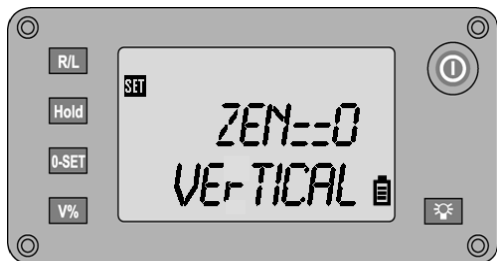
9.3 Unités angulaires



Modification des unités angulaires pour les lectures circulaires

Grad (dms)	Affichage 360° ' ''
Gon	Affichage 400 G

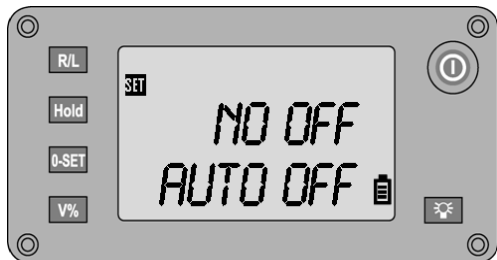
9.4 Réglage du zénith



Réglage du zénith ou de la position de référence pour les lectures du cercle vertical

Zénith	à 0° (en haut)
	Affichage ZEN==0
	à 90° (à l'arrière)
	Affichage ZEN==90

9.5 Activation/désactivation de l'arrêt automatique



Activation resp. désactivation de l'arrêt automatique de l'appareil

Configurations possibles	désactivé
	Affichage NO OFF
	Arrêt automatique au bout de 30 min
	Affichage 30 OFF

9.6 Réglage de la résolution de l'affichage du système de mesure d'angles



fr

Réglage de la précision de l'affichage

Configurations possibles	1" Affichage dSP 1
	5" Affichage dSP 5
	10" Affichage dSP 10

9.7 Activation/désactivation du compensateur



Activation resp. désactivation du compensateur

Configurations possibles	activé Affichage TILT ON
	désactivé Affichage TILT OFF

9.8 Étalonnage / Ajustage du cercle vertical

L'appareil est correctement réglé à la livraison.

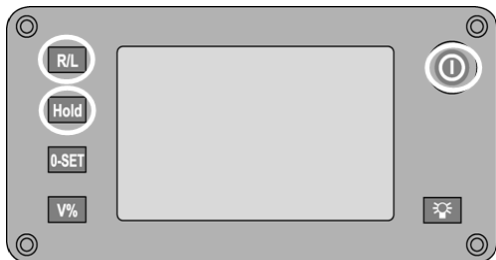
Les valeurs de consigne de l'appareil peuvent néanmoins se modifier dans le temps du fait de variations de température, de mouvements subis lors du transport et/ou du vieillissement.

C'est la raison pour laquelle l'appareil dispose d'une fonction permettant de contrôler les valeurs de consigne et, le cas échéant, de les corriger par le biais d'un étalonnage sur site.

L'appareil, installé de manière stable avec un trépied de qualité adéquate, utilise pour ce faire une cible bien visible, clairement identifiable à ± 3 degrés par rapport à l'horizontale et à une distance de 70 à 120 m env.

9.8.1 Démarrage de l'opération d'étalonnage

L'appareil doit être en marche pour pouvoir démarrer l'opération d'étalonnage.



1. Maintenir les touches **R/L** et **Hold** enfoncées puis appuyer sur la touche **MARCHE/ARRÊT**.
2. Attendre jusqu'à ce que tous les caractères d'affichage apparaissent et relâcher d'abord les touches **R/L** et **Hold**.



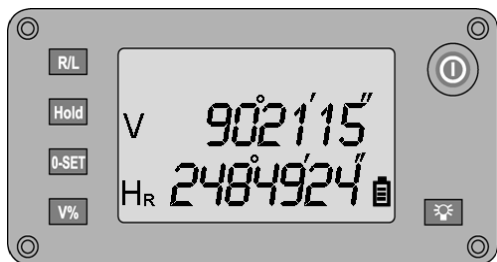
3. Viser la cible choisie avec précision.



4. Attendre jusqu'à ce que l'affichage de l'angle V se soit stabilisé.
5. Appuyer ensuite sur la touche **0SET** pour procéder à une mesure à la position 1. Au même moment s'affiche une invitation à mesurer la position 2.



6. Passer ensuite à la position 2 et viser la cible choisie en position 2.



7. Appuyer sur la touche **OSET** pour procéder à une mesure à la position 2.
Après la seconde mesure, la correction du cercle vertical est calculée et enregistrée en interne, puis l'angle actuel est affiché.
8. Pour plus de sécurité, renouveler les mesures de visée dans les deux positions.
REMARQUE Le cercle vertical est correctement corrigé lorsque la somme des deux angles V (position 1 + position 2) est égale à 360°.

10 Calibrage et ajustage

10.1 Service de calibrage Hilti

Nous recommandons de confier régulièrement l'appareil au service de calibrage Hilti, pour pouvoir garantir la fiabilité selon les normes applicables et les réglementations en vigueur.

Le service de calibrage Hilti est à tout moment à la disposition des utilisateurs ; nous vous recommandons cependant de faire contrôler l'appareil au moins une fois par an.

Le service de calibrage Hilti certifie qu'au jour du contrôle, les spécifications de l'appareil vérifié sont conformes aux caractéristiques techniques figurant dans le mode d'emploi.

En cas d'écart avec les données du constructeur, le réglage des appareils de mesure utilisés est réinitialisé.

Après l'ajustage et le contrôle, une plaquette de calibrage est apposée sur l'appareil et il est certifié par écrit, au moyen d'un certificat de calibrage, que l'appareil fonctionne dans les plages de caractéristiques indiquées par le constructeur.

Les certificats de calibrage sont systématiquement requis pour les entreprises qui sont certifiées ISO 900X. Le revendeur Hilti agréé le plus proche se tient à votre disposition pour vous conseiller.

11 Nettoyage et entretien

REMARQUE

Le remplacement des pièces endommagées doit être confié au S.A.V. Hilti.

11.1 Nettoyage et séchage

Souffler la poussière se trouvant sur le verre.

ATTENTION

Ne pas toucher le verre avec les doigts.

Nettoyer l'appareil uniquement avec un chiffon propre et doux. Humidifier, si besoin est, avec un peu d'eau ou d'alcool pur.

ATTENTION

Ne pas utiliser d'autres liquides que de l'alcool ou de l'eau. Ceux-ci risqueraient d'attaquer les pièces en matière plastique.

REMARQUE

Faire remplacer les pièces endommagées.

11.2 Stockage

REMARQUE

Ne pas laisser l'appareil mouillé. Le laisser sécher avant de le ranger et de le stocker.

REMARQUE

Toujours nettoyer l'appareil, le coffret de transport et les accessoires avant de les stocker.

REMARQUE

Si le matériel est resté longtemps stocké ou transporté, vérifier sa précision (mesure de contrôle) avant de l'utiliser.

ATTENTION

Retirer la batterie si l'appareil n'est pas utilisé pendant un temps prolongé. Des piles/batteries qui coulent risquent d'endommager l'appareil.

REMARQUE

Respecter les plages de températures en cas de stockage du matériel, notamment en hiver ou en été, surtout si l'équipement est conservé dans l'habitacle d'un véhicule. (de -30 °C à +70 °C (de -22 °F à +158 °F)).

11.3 Transport

ATTENTION

Pour l'expédition de l'appareil, la batterie doit être isolée ou retirée de l'appareil. Des piles/batteries qui coulent risquent d'endommager l'appareil.

Pour transporter ou renvoyer le matériel, utiliser soit le carton de livraison Hilti, soit tout autre emballage de qualité équivalente.

fr

12 Guide de dépannage

Défauts	Causes possibles	Solutions
L'appareil ne peut pas être mis en marche.	Absence d'alimentation électrique.	Charger la batterie conformément aux directives.
E01	Erreur de comptage lors du repérage, l'affichage de la valeur mesurée change en permanence.	Une réparation s'impose.
TOO FAST	Le télescope est tourné trop rapidement pour le capteur vertical.	Le tourner plus lentement.

REMARQUE

Si les mesures prises ne suffisent pas pour remédier aux défauts, l'appareil doit être envoyé à un centre de service Hilti.

13 Recyclage

AVERTISSEMENT

En cas de recyclage incorrect de votre matériel, les risques suivants peuvent se présenter :

La combustion de pièces en plastique risque de dégager des fumées et gaz toxiques nocifs pour la santé.

Les batteries/piles abîmées ou fortement échauffées peuvent exploser, causer des empoisonnements ou intoxications, des brûlures (notamment par acides), voire risquent de polluer l'environnement.

En cas de recyclage sans précautions, des personnes non autorisées risquent d'utiliser le matériel de manière incorrecte, voire de se blesser sérieusement, d'infliger de graves blessures à des tierces personnes et de polluer l'environnement.

Pour trier soi-même les composants de l'appareil en vue de leur recyclage : démonter l'appareil si cela ne demande aucun outillage spécial.



Les appareils Hilti sont fabriqués pour une grande partie en matériaux recyclables dont la réutilisation exige un tri adéquat. Dans de nombreux pays, Hilti est déjà équipé pour reprendre votre ancien appareil afin d'en recycler les composants. Consulter le service clients Hilti ou votre conseiller commercial.

Séparer les pièces de la manière suivante :

Composant/sous-ensemble	Matière principale	Recyclage
Boîtier	Plastique	Plastique recyclable, vieux métaux
Interrupteur	Plastique	Plastique recyclable
Vis, petites pièces	Acier, aluminium, aimants	Vieux métaux
Electronique	Divers	Rebut électronique

Composant/sous-ensemble	Matière principale	Recyclage
Piles / batteries	Alcalines au manganèse	Prescriptions nationales
Housse de transport	Matériaux synthétiques tissés	Plastique recyclable



Pour les pays européens uniquement

Ne pas jeter les appareils de mesure électroniques dans les ordures ménagères !

Conformément à la directive européenne concernant les appareils électriques et électroniques anciens et sa transposition au niveau national, les appareils électriques et les blocs-accus usagés doivent être collectés séparément et recyclés de manière non polluante.



Les piles doivent être éliminées conformément aux réglementations nationales en vigueur. Procéder au recyclage conformément à la préservation de l'environnement.

fr

14 Garantie constructeur des appareils

En cas de questions relatives aux conditions de garantie, veuillez vous adresser à votre partenaire HILTI local.

15 Déclaration FCC (valable aux États-Unis) / Déclaration IC (valable au Canada)

ATTENTION

Cet appareil a subi des tests qui ont montré qu'il était conforme aux limites définies pour un instrument numérique de la classe B, conformément à l'alinéa 15 des règlements FCC. Ces limites sont conçues pour assurer une protection suffisante contre toutes interférences nuisibles dans les zones résidentielles. Des appareils de ce type génèrent, utilisent et peuvent donc émettre des radiations haute fréquence. S'ils ne sont pas installés et utilisés conformément aux instructions, ils peuvent causer des interférences nuisibles dans les réceptions de radiodiffusion.

L'absence de telles perturbations ne peut toutefois être garantie dans des installations de type particulier. Si cet appareil provoque des interférences nuisibles à la ré-

ception radio ou télévision, ce qui peut être constaté en arrêtant l'appareil et en le remettant en marche, l'utilisateur est tenu d'éliminer ces perturbations en adoptant l'une ou l'autre des mesures suivantes :

Réorienter l'antenne de réception ou la déplacer.

Augmenter la distance entre l'appareil et le récepteur.

Demander l'aide d'un revendeur ou d'un technicien spécialisé en radio/TV.

REMARQUE

Toute modification ou tout changement subi par l'appareil et non expressément approuvé par Hilti peut limiter le droit de l'utilisateur à se servir de l'appareil.

16 Déclaration de conformité CE (original)

Désignation :	Théodolite
Désignation du modèle :	POT 10
Génération :	01
Année de fabrication :	2010

Nous déclarons sous notre seule et unique responsabilité que ce produit est conforme aux directives et normes suivantes : jusqu'au 19 avril 2016 : 2004/108/CE, à partir du 20 avril 2016 : 2014/30/UE, 2011/65/UE, 2006/66/CE, EN ISO 12100.

Hilti Corporation, Feldkircherstrasse 100,
FL-9494 Schaan



Paolo Luccini
Head of BA Quality and Process Management
Business Area Electric Tools & Accessories
06/2015



Edward Przybyłowicz
Head of BU Measuring Systems

BU Measuring Systems

06/2015

fr

Documentation technique par :

Hilti Entwicklungsgesellschaft mbH
Zulassung Elektrowerkzeuge
Hiltistrasse 6
86916 Kaufering
Deutschland

Index

A

Adaptateur secteur POA 81 45, 50, 53

Affichage de l'inclinaison

verticale 44, 55

Affichage du cercle horizontal 44, 55

Ajustage

Étalonnage 44, 58

Appareil

Mise en station 44, 54

Arrêt automatique

Activation/désactivation 44, 57

B

Batterie

Mise en place 44, 53

Batterie POA 80 45, 50, 53

C

Cercle horizontal 44, 55

Mesure d'angle 44, 55

Chargeur d'accu POA 82 45, 50, 53

Compensateur

Activation/désactivation 44, 58

Compensateur à un axe 43, 48

Contrôle de fonctionnement 44, 53

E

E01 61

É

Étalonnage 44, 58

Ajustage 44, 58

I

Indicateur d'angle 44, 56

K

Kit d'ajustage 45

L

Lecture sur le cercle horizontal 44, 54

Lignes de construction 43, 45

M

Menu Configuration 44, 56

Mesure d'angle

Cercle horizontal 44, 55

Mise en station de l'appareil 44, 54

sur des conduites avec le plomb laser 44, 54

P

Panneau de commande 43, 48

Positions de lunette 43, 47

Principe de mesure 43, 48

S

Service d'étalonnage 44, 60

Système de mesure d'angle 43-44, 48, 58

T

TOO FAST 61

Trépied PUA 35 50

U

Unités angulaires 44, 57

Z

Zénith 44, 57

Teodolito POT 10

Lea detenidamente el manual de instrucciones antes de la puesta en servicio.

Conserve el manual de instrucciones siempre cerca de la herramienta.

No entregue nunca la herramienta a otras personas sin el manual de instrucciones.

1 Los números hacen referencia a las ilustraciones. Las ilustraciones se encuentran al principio del manual de instrucciones.

En este manual de instrucciones, "la herramienta" se refiere siempre al teodolito POT 10.

Parte delantera de la carcasa **1**

- ① Compartimento para pilas con tornillo de cierre

- ③ Bloqueo del soporte
- ⑩ Marca de eje basculante
- ⑪ Accionamiento de tope de profundidad de círculo horizontal y accionamiento de ajuste fino
- ⑫ Tornillo nivelador del soporte
- ⑬ Soporte
- ⑭ Carcasa de plomada láser
- ⑮ Objetivo
- ⑯ Asa de transporte

Parte trasera de la carcasa **2**

- ② Tornillo nivelador del soporte
- ④ Panel de control con indicador
- ⑤ Anillo de enfoque
- ⑥ Ocular
- ⑦ Nivel de tubo
- ⑧ Dioptrio
- ⑨ Accionamiento de tope de profundidad de círculo vertical y accionamiento de ajuste fino

es

Índice

1	Indicaciones generales	67
1.1	Señales de peligro y su significado	67
1.2	Explicación de los pictogramas y otras indicaciones	67
2	Descripción	67
2.1	Descripción de la herramienta	67
2.2	Suministro del equipamiento de serie	67
3	Descripción de la herramienta	67
3.1	Términos generales	67
3.1.1	Ejes constructivos	67
3.1.2	Términos técnicos	68
3.2	Posiciones del telescopio 4 3	69
3.3	Términos y sus descripciones	69
3.4	Sistema de medición de ángulos	70
3.4.1	Principio de medición	70
3.4.2	Compensador de eje único 5	70
3.5	Panel de control	70
4	Herramientas, accesorios	72
5	Datos técnicos	72
6	Indicaciones de seguridad	73
6.1	Observaciones básicas de seguridad	73
6.2	Uso inapropiado	73
6.3	Organización correcta del lugar de trabajo	74
6.4	Compatibilidad electromagnética	74
6.4.1	Clasificación del láser	74

6.5	Medidas de seguridad generales	74
6.6	Transporte	74
7	Puesta en servicio	75
7.1	Cargar la pila	75
7.2	Colocación de la pila 6	75
7.3	Inicialización del círculo vertical 7	75
7.4	Comprobación funcional	75
7.5	Emplazamiento de la herramienta	76
7.5.1	Emplazamiento sobre un punto del suelo	76
7.5.2	Emplazar la herramienta 8	76
7.5.3	Emplazamiento sobre el tubo con la plomada láser 9	76
8	Manejo	76
8.1	Mediciones de círculo horizontal	76
8.1.1	Ajustar a cero la lectura del círculo horizontal	76
8.1.2	Cambio de dirección de la medición de ángulo del círculo horizontal	77
8.1.3	Ajustar el indicador del círculo horizontal	77
8.2	Mediciones de círculo vertical	77
8.2.1	Indicador de inclinación vertical	77
9	Ajustes	78
9.1	Activar el menú de ajuste	78
9.2	Ajuste del indicador acústico de ángulo por cuadrante	78
9.3	Unidades de ángulo	79
9.4	Ajuste del cenit	79
9.5	Activación / desactivación de la desconexión automática	79
9.6	Ajuste de la resolución del indicador del sistema de medición de ángulos	80
9.7	Conexión/desconexión del compensador	80
9.8	Calibración / ajuste para el círculo vertical	80
9.8.1	Iniciar el proceso de calibración	80
10	Calibración y ajuste	82
10.1	Servicio de calibrado Hilti	82
11	Cuidado y mantenimiento	82
11.1	Limpieza y secado	82
11.2	Almacenamiento	82
11.3	Transporte	83
12	Localización de averías	83
13	Reciclaje	83
14	Garantía del fabricante de las herramientas	84
15	Indicación FCC (válida en EE. UU.) / Indicación IC (válida en Canadá)	84
16	Declaración de conformidad CE (original)	85

1 Indicaciones generales

1.1 Señales de peligro y su significado

PELIGRO

Término utilizado para un peligro inminente que puede ocasionar lesiones graves o incluso la muerte.

ADVERTENCIA

Término utilizado para una posible situación peligrosa que puede ocasionar lesiones graves o la muerte.

PRECAUCIÓN

Término utilizado para una posible situación peligrosa que puede ocasionar lesiones o daños materiales leves.

INDICACIÓN

Término utilizado para indicaciones de uso y demás información de interés.

1.2 Explicación de los pictogramas y otras indicaciones

Símbolos



Leer el manual de instrucciones antes del uso



Advertencia de peligro en general

Símbolos clase de láser II / clase 2



Láser de clase 2 según

EN 60825-1:2003



Láser clase II

es

2 Descripción

2.1 Descripción de la herramienta

El teodolito POT 10 de Hilti está diseñado para las mediciones de ángulos horizontales y verticales, así como para la medición de ángulos de 90°, de inclinaciones en %, para la alineación de ejes constructivos a largas distancias (hasta 200 m) y para la transferencia de ejes constructivos a varios pisos.

La herramienta cuenta con un círculo horizontal y vertical con división digital de círculo y un nivel electrónico (compensador de un eje) para medir con exactitud ángulos verticales e inclinaciones.

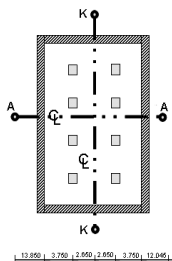
2.2 Suministro del equipamiento de serie

- 1 Teodolito
- 1 Bloque de alimentación, incluido cable de carga para cargador
- 1 Cargador
- 1 Pila de tipo Ion-Litio, 3,8 V 5200 mAh
- 1 Juego de ajuste
- 1 Manual de instrucciones
- 1 Maletín Hilti

3 Descripción de la herramienta

3.1 Términos generales

3.1.1 Ejes constructivos



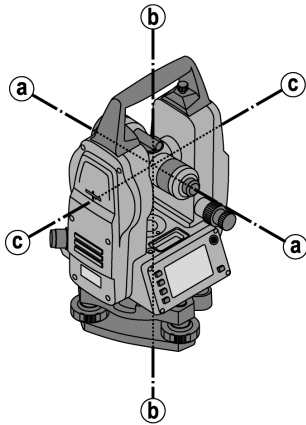
Por lo general, antes de comenzar con los trabajos de construcción, una empresa de topografía marca las alturas y los ejes constructivos en la zona de obra y en torno a ella.

Para cada eje constructivo se marcan dos extremos en el suelo.

A partir de estas marcas se ubican los diferentes elementos constructivos. En el caso de edificios de grandes dimensiones, se dispone de un gran número de ejes constructivos.

3.1.2 Términos técnicos

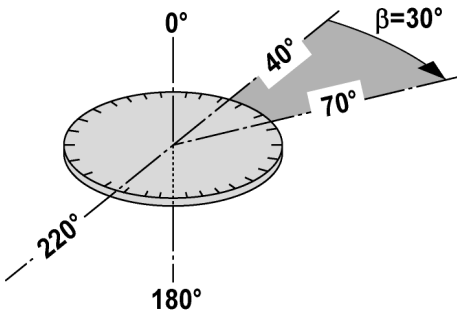
Ejes de la herramienta



- | | |
|---|----------------|
| a | Eje objetivo |
| b | Eje vertical |
| c | Eje basculante |

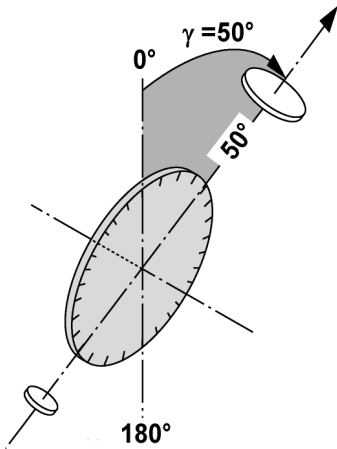
es

Círculo horizontal / ángulo horizontal



El ángulo encerrado de $70^\circ - 40^\circ = 30^\circ$ puede calcularse a partir de las lecturas del círculo horizontal medidas con un ángulo de 70° con respecto al objetivo y un ángulo de 40° con respecto al otro objetivo.

Círculo vertical / ángulo vertical



Puesto que es posible alinear el círculo vertical con un ángulo de 0° con respecto a la dirección de gravedad o con un ángulo de 0° con respecto a la dirección horizontal, los ángulos aquí están determinados prácticamente por la dirección de gravedad.

3.2 Posiciones del telescopio 4 3

Para poder asignar correctamente al ángulo vertical las lecturas del círculo horizontal, se habla de posiciones del telescopio, esto es, en función de la dirección del telescopio con respecto al panel de control puede asignarse en qué "posición" se ha realizado la medición.

Si se visualiza la herramienta en esta vista, esta posición se denominará posición 1 del telescopio. **4**

Si se visualiza la herramienta en esta vista, esta posición se denominará posición 2 del telescopio. **3**

3.3 Términos y sus descripciones

Eje objetivo	Línea que transcurre a través de la cruz reticular y el centro del objetivo (eje del telescopio).
Eje basculante	Eje de giro del telescopio.
Eje vertical	Eje de giro de la herramienta completa.
Cenit	Cenit es la dirección de la gravedad hacia arriba.
Horizonte	El horizonte corresponde a la dirección perpendicular con respecto a la gravedad y se denomina, de forma generalizada, horizontal.
Nadir	Se denomina nadir a la dirección de la gravedad hacia abajo.
Círculo vertical	Se denomina círculo vertical al círculo de ángulo cuyos valores varían cuando el telescopio se mueve hacia arriba o hacia abajo.
Dirección vertical	Se denomina dirección vertical a una lectura en el círculo vertical.
Ángulo vertical (av)	Un ángulo vertical corresponde a la lectura en el círculo vertical. Generalmente, el círculo vertical se alinea con ayuda del compensador en la dirección de la gravedad, siendo la lectura en el cenit de "cero".
Ángulo de altura	Los ángulos de altura "cero" hacen referencia a la horizontal y son positivos hacia arriba y negativos hacia abajo.
Círculo horizontal	Con círculo horizontal se designa al círculo de ángulo cuyos valores varían al girar la herramienta.
Dirección horizontal	Se denomina dirección horizontal a una lectura en el círculo horizontal.
Ángulo horizontal (ah)	Un ángulo horizontal corresponde a la diferencia entre dos lecturas en el círculo horizontal, aunque, a menudo, una lectura del círculo también se denomina ángulo.

Alidada	Se denomina alidada a la parte central giratoria del teodolito. Este componente soporta generalmente el panel de control, el nivel para la alineación horizontal y, en su interior, el círculo horizontal.
Soporte	La herramienta está colocada en el soporte que está fijado, p. ej., a un trípode. El soporte cuenta con tres puntos de apoyo regulables verticalmente por medio de tornillos de ajuste.
Estación de la herramienta	Se trata de la posición en la que está emplazada la herramienta, generalmente sobre un punto marcado en el suelo.

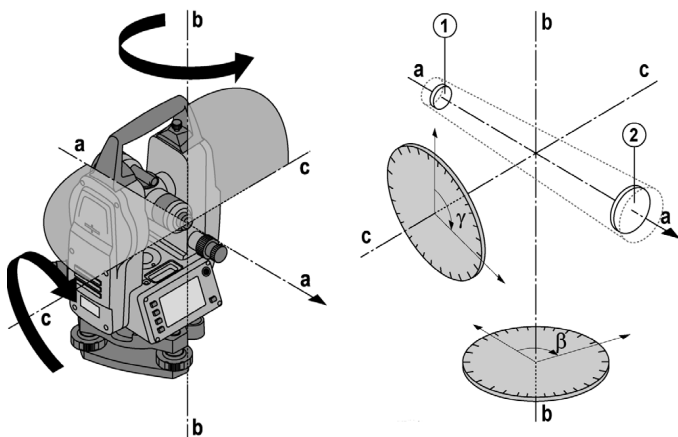
3.4 Sistema de medición de ángulos

Las lecturas de círculo para la vertical y la horizontal se efectúa mediante lecturas electrónicas de círculo.

3.4.1 Principio de medición

La herramienta determina una lectura de círculo.

El ángulo encerrado resulta de la diferencia entre dos lecturas de círculo.



3.4.2 Compensador de eje único

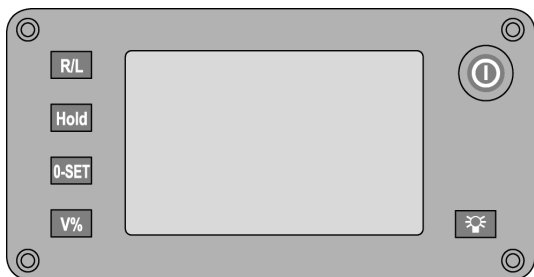
La inclinación de la herramienta en la dirección del telescopio se corrige con ayuda del nivel electrónico (compensador). De esta forma se garantiza que el ángulo vertical y las inclinaciones siempre hagan referencia a la vertical o a la horizontal.

El compensador de eje único mide con gran precisión la inclinación de la herramienta en la dirección del telescopio, esto es, en la dirección del objetivo.

Así se garantiza que la influencia de la inclinación residual no afecte a la medición del ángulo vertical ni a la inclinación.

3.5 Panel de control

El panel de control cuenta con un total de 6 botones con símbolos estampados y con un indicador.



Conexión/desconexión de la herramienta.



Conexión/desconexión de la iluminación de fondo.



Cambio de la dirección para la medición de ángulo del círculo horizontal.



Retener el indicador del círculo horizontal actual.



Ajustar el ángulo horizontal actual a "0".



Cambio del indicador de círculo vertical entre grados y %.



Símbolo de pila para indicar el estado de carga.

Cuanto más lleno esté el símbolo de pila, mayor será el estado de carga. Cuando la pila esté prácticamente vacía, con la última barra desaparece el símbolo de pila completo. En este caso ya no se dispondrá de energía para efectuar mediciones.

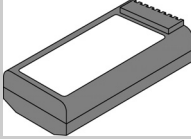

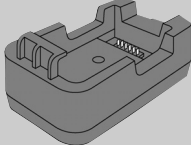
V Indicador de círculo vertical actual.

H Indicador de círculo horizontal actual.


R o L Indicador de la dirección de medición actual del círculo horizontal hacia la derecha o en sentido horario, o hacia la izquierda o en sentido antihorario.

4 Herramientas, accesorios

Alimentación de corriente

Figura	Denominación
	Pila POA 80
	Bloque de alimentación POA 81
	Cargador POA 82

Trípode

Figura	Denominación
	Trípode PUA 35

5 Datos técnicos

Reservado el derecho a introducir modificaciones técnicas.

Telescopio

Aumento del telescopio	30x
Distancia de enfoque mín.	1,5 m (4,9 pies)
Campo visual del telescopio	1° 30': 2,6 m / 100 m (7,9 pies / 300 pies)
Apertura del objetivo	45 mm

Compensador

Modelo	1 eje, líquido
Rango de trabajo	±3'
Precisión	5"

Medición de ángulo

Precisión del POT 10 (DIN 18723)	5"
Sistema de toma de desplazamiento angular	V (incremental)
Sistema de toma de desplazamiento angular	Hz (absoluto)

Plomada láser

Precisión	1,5 mm sobre 1,5 m (1/16 sobre 3 pies)
Potencia	< 1 mW
Clase de láser	Clase 2

Indicador

Modelo	Indicador de segmentos
Iluminación	1 nivel

Nivel de tubo

Nivel de tubo	30" / 2 mm
---------------	------------

Clase de protección IP

Clase	IP 55
-------	-------

Rosca del trípode

Rosca del soporte	5/8"
-------------------	------

Pila POA 80

Modelo	Ion-Litio
Tensión nominal	3,8 V
Tiempo de carga	4 h

Temperatura

Temperatura de servicio	-20... +50 °C (-4 °F ... +122 °F)
Temperatura de almacenamiento	-30... +70 °C (-22 °F ... +158 °F)

Medidas y pesos

Dimensiones	164 mm x 154 mm x 340 mm
Peso	4,6 kg

Unidades de ángulo	DMS, GON
--------------------	----------

6 Indicaciones de seguridad

6.1 Observaciones básicas de seguridad

Además de las indicaciones técnicas de seguridad que aparecen en los distintos capítulos de este manual de instrucciones, también es imprescindible cumplir estrictamente las siguientes disposiciones.

6.2 Uso inapropiado

La herramienta y sus dispositivos auxiliares pueden conllevar riesgos si son manejados de forma inadecuada por parte de personal no cualificado o si se utilizan para usos diferentes a los que están destinados.



- No utilice nunca la herramienta sin haber recibido las instrucciones correspondientes o sin haber leído el presente manual.**
- No anule ninguno de los dispositivos de seguridad ni quite ninguna de las placas indicativas ni de advertencia.**
- Las reparaciones deben realizarse exclusivamente por personal del servicio técnico de Hilti. **Si la aper-**

tura de la herramienta no se realiza correctamente, puede generarse una radiación láser que supere la clase 2.

- d) No está permitido efectuar manipulaciones o modificaciones en la herramienta.
- e) Para evitar lesiones, utilice exclusivamente accesorios y complementos originales Hilti.
- f) **No utilice la herramienta en entornos con riesgo de explosión.**
- g) Utilice exclusivamente paños limpios y suaves para la limpieza. Si fuera necesario, puede humedecerlos ligeramente con alcohol puro.
- h) **Mantenga las herramientas láser alejadas de los niños.**
- i) No dirija la herramienta hacia el sol u otras fuentes de luz potentes.
- j) No utilice la herramienta como dispositivo de nivelación.
- k) Compruebe la herramienta antes de efectuar mediciones importantes, tras sufrir una caída u otros impactos mecánicos.

6.3 Organización correcta del lugar de trabajo

- a) Observe las disposiciones locales sobre prevención de accidentes.
- b) Evite golpes fuertes y sacudidas intensas.
- c) Las variaciones bruscas de temperatura provocan el empañamiento del objetivo. Por ese motivo, la herramienta debería aclimatarse antes de su uso.
- d) La herramienta no debería exponerse durante un tiempo prolongado a una radiación solar intensa.
- e) Retire la pila si no se va a utilizar la herramienta en un período prolongado. Si las pilas/baterías tienen fugas, pueden dañar la herramienta.
- f) Después de su uso, la herramienta debería guardarse seca en el maletín.
- g) Los niveles deberían comprobarse regularmente para descartar cambios y, dado el caso, reajustarlos.

6.4 Compatibilidad electromagnética

Si bien la herramienta cumple los estrictos requisitos de las directivas pertinentes, Hilti no puede excluir la posibilidad de que la herramienta

- interfiera con otras herramientas (p. ej. dispositivos de navegación de aviones) o
- se vea afectada por una radiación intensa, que podría ocasionar un funcionamiento inadecuado.

En estos casos o ante otras irregularidades, es preciso realizar mediciones de control.

6.4.1 Clasificación del láser

La plomada láser de la herramienta corresponde a la clase de láser 2 conforme a las normas IEC825-1/EN60825-01:2008, y a la clase II conforme a

CFR 21 § 1040 (FDA). El reflejo de cierre del párpado actúa de protección para los ojos en caso de dirigir la vista hacia el rayo láser de forma breve y casual. No obstante, este reflejo de cierre del párpado puede verse afectado negativamente por la influencia de medicamentos, alcohol o drogas. Estas herramientas se pueden utilizar sin ninguna medida de protección adicional. Al igual que no se debe mirar directamente al sol, tampoco debe mirarse hacia la fuente de luz. El rayo láser no debe apuntarse hacia las personas.

6.5 Medidas de seguridad generales

- a) **Antes de su utilización, descarte posibles daños en la herramienta.** Si presentara daños, acuda al departamento del servicio técnico de Hilti para que la reparen.
- b) **Compruebe la precisión de la herramienta después de sufrir una caída u otros impactos mecánicos.**
- c) **Si la herramienta pasa de estar sometida a un frío intenso a un entorno más cálido o viceversa, aclimatela antes de empezar a utilizarla.**
- d) **En caso de uso de un trípode, cerciérese de que la herramienta está firmemente enroscada y de que el trípode se encuentra apoyado de forma firme y segura sobre el suelo.**
- e) **Para evitar errores de medición, mantenga limpio el cristal del orificio de salida del láser.**
- f) **Si bien la herramienta está diseñada para un uso en condiciones duras de trabajo, como lugares de construcción, debe tratarla con sumo cuidado, al igual que las demás herramientas ópticas y eléctricas (prismáticos, gafas, cámara fotográfica, etc.).**
- g) **Aunque la herramienta está protegida contra la humedad, séquela con un paño antes de introducirla en el contenedor de transporte.**
- h) **Compruebe por seguridad los valores ajustados anteriormente o los ajustes anteriores.**
- i) **Al alinear la herramienta con el nivel de burbuja esférico, observe la herramienta únicamente en diagonal.**
- j) **Bloquee cuidadosamente la tapa del compartimento de la pila para que ésta no pueda caerse y para que no haya contacto, lo que podría hacer que la herramienta se desconecte accidentalmente y, como consecuencia, se pierdan datos.**

6.6 Transporte

Es preciso aislar la pila o retirarla de la herramienta para su envío. Si las pilas/baterías tienen fugas, pueden dañar la herramienta.

Para evitar daños medioambientales, recicle la herramienta y la pila conforme a las directivas vigentes en su país en esta materia.

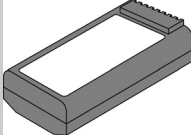
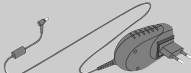
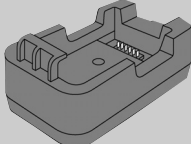
Diríjase al fabricante en caso de duda.

7 Puesta en servicio

7.1 Cargar la pila

Después de desembalar la herramienta, extraiga en primer lugar el bloque de alimentación, el cargador y la pila del embalaje.

Cargue la pila durante aprox. 4 horas.

Figura	Denominación
	Pila POA 80
	Bloque de alimentación POA 81
	Cargador POA 82

es

7.2 Colocación de la pila **6**

Introduzca la pila cargada en la herramienta, con el conector orientado hacia la herramienta y hacia abajo. Bloquee cuidadosamente la tapa del compartimento de pilas.

7.3 Inicialización del círculo vertical **7**

Después de emplazar la herramienta siguiendo el proceso descrito anteriormente, es preciso inicializar el círculo vertical de la herramienta.

Gire lentamente el telescopio sobre el eje basculante (c) hasta que aparezca un indicador de ángulo para la medición vertical.

7.4 Comprobación funcional

INDICACIÓN

No olvide soltar los topes de profundidad antes de girar la herramienta sobre la alidada.

Los accionamientos laterales para la horizontal y la vertical funcionan a modo de accionamientos de ajuste fino que deben enclavarse previamente.

Compruebe en primer lugar el funcionamiento de la herramienta al comenzar a trabajar y en intervalos regulares conforme a los siguientes criterios:

1. Suelte los topes de profundidad.
2. Gire la herramienta cuidadosamente con la mano hacia la izquierda y la derecha y mueva el telescopio hacia arriba y hacia abajo para comprobar que se desplaza correctamente.
3. Enclave el accionamiento lateral y vertical y gire con cuidado los accionamientos laterales para la horizontal y la vertical en ambas direcciones.
4. Gire el anillo de enfoque completamente hacia la izquierda.
5. Mire a través del telescopio y enfoque la cruz reticular con el anillo ocular.
6. Con un poco de práctica, compruebe la dirección de los dos dioptrios sobre el telescopio haciéndola coincidir con la dirección de la cruz reticular.
7. Compruebe el asiento firme de los tornillos de la empuñadura.
8. Véase el capítulo: 7.3 Inicialización del círculo vertical **7**

7.5 Emplazamiento de la herramienta

7.5.1 Emplazamiento sobre un punto del suelo

La herramienta dispone de una plomada láser que se conecta y desconecta, con la herramienta conectada, por medio de la tecla para la iluminación de fondo.

7.5.2 Emplazar la herramienta 8

1. Coloque el trípode con el centro del cabezal aproximadamente sobre el punto del suelo.
2. Enrosque la herramienta al trípode.
3. Mueva con la mano dos patas del trípode de forma que el rayo láser se sitúe sobre la marca del suelo.
INDICACIÓN Al hacerlo, observe que el cabezal del trípode se encuentre aproximadamente horizontal.
4. Seguidamente, apoye las patas del trípode sobre el suelo.
5. Corrija el resto de desviaciones del punto del láser con respecto a la marca del suelo ajustando los tornillos niveladores. El punto del láser debe estar situado ahora exactamente sobre la marca del suelo.
6. Prolongando las patas del trípode, mueva al centro el nivel de burbuja esférico del soporte.
INDICACIÓN Para ello, prolongue o acorte la pata del trípode situada frente a la burbuja en función de la dirección en la que se desee mover la burbuja. Se trata de un proceso iterativo que puede ser necesario repetir varias veces.
7. Una vez la burbuja del nivel esférico se encuentre centrada, desplace la herramienta sobre el plato de trípode para colocar la plomada láser centrada sobre el punto del suelo.
8. A continuación, coloque el nivel de tubo paralelo a dos tornillos niveladores y centre la burbuja.
9. Gire la herramienta 90° y céntrala con ayuda del tercer tornillo nivelador. Seguidamente, gire una vez más la herramienta 90° y reajuste en caso necesario el nivel de tubo con los tornillos niveladores.

7.5.3 Emplazamiento sobre el tubo con la plomada láser 9

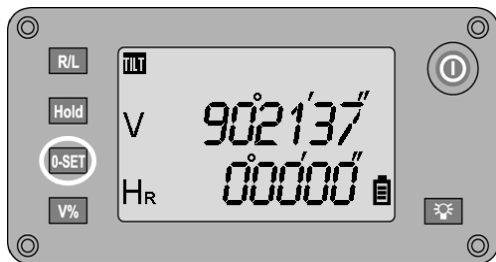
A menudo, los puntos del suelo están marcados mediante tubos. En este caso, la plomada láser apunta al interior del tubo sin contacto visual.

Coloque sobre el tubo un papel, una lámina o cualquier otro material ligeramente transparente para visualizar el punto del láser.

8 Manejo

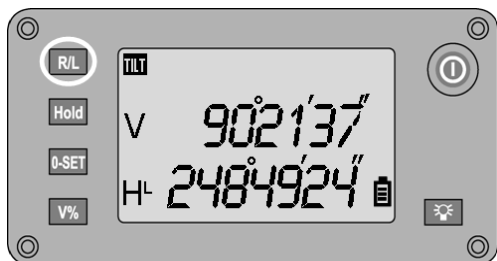
8.1 Mediciones de círculo horizontal

8.1.1 Ajustar a cero la lectura del círculo horizontal



La lectura del círculo horizontal puede ajustarse a cero en cualquier momento pulsando la tecla **0- SET** y, de esta forma, ajustar el punto de referencia o punto cero para el círculo horizontal.

8.1.2 Cambio de dirección de la medición de ángulo del círculo horizontal

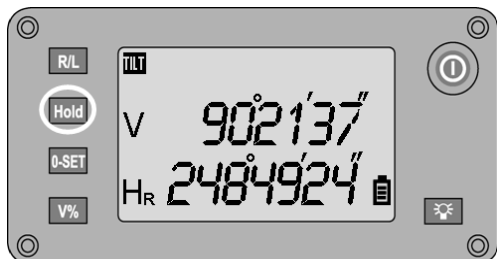


Pulsando la **tecla R/L**, la dirección para la medición del ángulo horizontal puede cambiarse entre derecha (sentido horario) e izquierda (sentido antihorario).

En el indicador, esto se muestra mediante una R para derecha o una L para izquierda debajo de la letra H.

Al conectar la herramienta, la dirección de medición se ajusta de forma estándar a la derecha o en sentido horario.

8.1.3 Ajustar el indicador del círculo horizontal



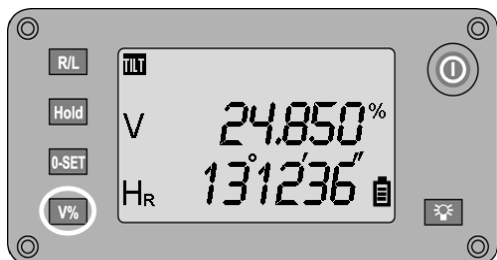
La lectura del círculo horizontal puede retenerse pulsando la tecla **HOLD**, seguidamente enfocar el nuevo objetivo y, pulsando de nuevo esta tecla, liberar nuevamente la lectura del círculo.

INDICACIÓN

Mientras la lectura del círculo permanezca retenida, en el indicador parpadean debajo las letras H y RL.

8.2 Mediciones de círculo vertical

8.2.1 Indicador de inclinación vertical



El indicador de la lectura del círculo vertical puede cambiarse entre grados y porcentaje (%).

INDICACIÓN

La indicación de % sólo está activa para este indicador.

De esta forma es posible medir o alinear inclinaciones en %.

Las mediciones de inclinaciones en % funcionan sólo en el rango de $\pm 100\%$, lo que corresponde a $\pm 45^\circ$.

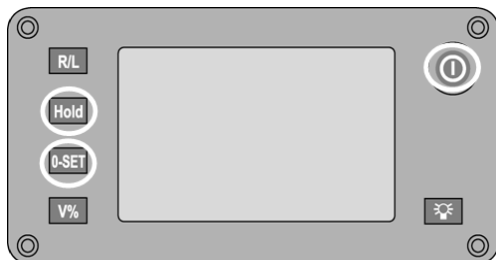
Por encima y por debajo de este rango no es posible efectuar una medición y, por consiguiente, el indicador desaparece.

Para cambiar el indicador del círculo vertical entre grados y % debe pulsarse la tecla V%.

9 Ajustes

9.1 Activar el menú de ajuste

Para acceder al menú de ajuste, la herramienta debe estar desconectada.



Pulse simultáneamente la tecla **Hold** y la tecla **0-Set** y manténgalas pulsadas.

Pulse también la tecla de conexión y suéltela cuando en el indicador puedan verse todos los segmentos.

Suelte las teclas **Hold** y **0-Set** después de oír cuatro pitidos.

A continuación, la herramienta se encuentra en el modo para poder efectuar ajustes.

Pulse la tecla **Hold** para cambiar entre los diferentes ajustes.

Pulse la tecla **0-Set** para cambiar entre los diferentes parámetros de un ajuste.

Pulse la tecla **V%** para confirmar y guardar los ajustes efectuados y salir del modo de ajuste.

Ahora, la herramienta se encuentra en el modo de funcionamiento normal para efectuar mediciones.

9.2 Ajuste del indicador acústico de ángulo por cuadrante



Indicador acústico de ángulo por cuadrante o todos los ángulos de 90°/100 gon

Indicador	Conectado
	Indicador 90 bEEP
	Desconectado
	Indicador NO bEEP

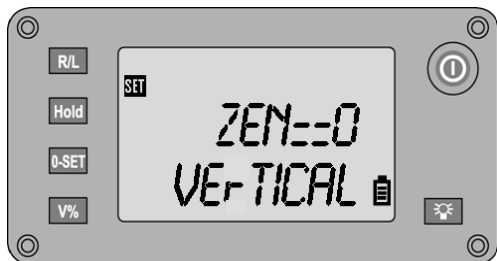
9.3 Unidades de ángulo



Cambio de las unidades de ángulo para las lecturas de círculo

Grado (dms)	Indicador 360° ' ''
Gon	Indicador 400 G

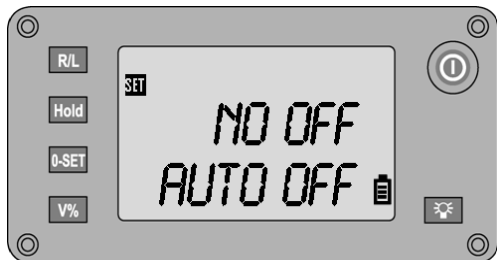
9.4 Ajuste del cenit



Ajuste del cenit o de la posición de referencia para las lecturas del círculo vertical

Cenit	A 0° (arriba)
	Indicador ZEN==0
	A 90° (detrás)
	Indicador ZEN==90

9.5 Activación / desactivación de la desconexión automática



Activación y desactivación de la desconexión automática de la herramienta

Ajustes posibles	Desconectado
	Indicador NO OFF
	Desconexión automática tras 30 min
	Indicador 30 OFF

9.6 Ajuste de la resolución del indicador del sistema de medición de ángulos



Ajuste de la precisión del indicador

Ajustes posibles	1"
	Indicador dSP 1
	5"
	Indicador dSP 5
	10"
	Indicador dSP 10

9.7 Conexión/desconexión del compensador



Conexión y desconexión del compensador

Ajustes posibles	Conectado
	Indicador TILT ON
	Desconectado
	Indicador TILT OFF

9.8 Calibración / ajuste para el círculo vertical

La herramienta está ajustada correctamente al suministrarse.

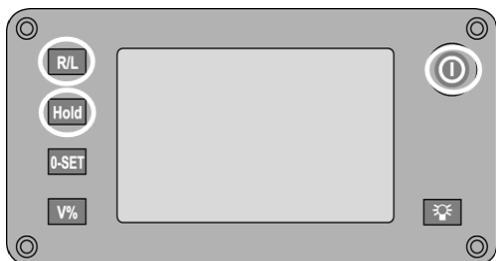
Debido a oscilaciones de la temperatura, movimientos de transporte y envejecimiento, es posible que los valores de ajuste de la herramienta cambien con el tiempo.

Por ello, la herramienta ofrece la posibilidad de comprobar los valores de ajuste por medio de una función y, dado el caso, corregirlos con una calibración de campo.

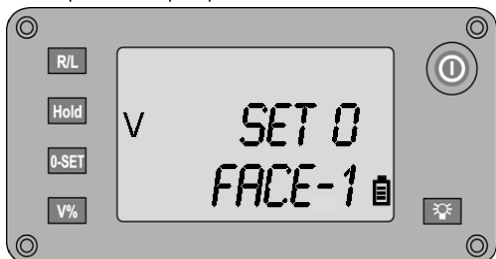
Para ello, la herramienta se emplaza de forma segura con un trípode de alta calidad y se utiliza un objetivo correctamente visible y reconocible dentro de un rango de $\pm 3^\circ$ con respecto a la horizontal a una distancia de aprox. 70 - 120 m.

9.8.1 Iniciar el proceso de calibración

Para iniciar la calibración, la herramienta debe estar conectada.



1. Mantenga pulsadas las teclas **R/L** y **Hold** y pulsar seguidamente la tecla de **encendido/apagado**.
2. Espere hasta que aparezcan todos los caracteres del indicador y suelte primero las teclas **R/L** y **Hold**.



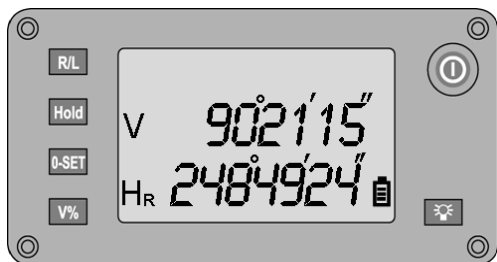
3. Enfoque con precisión al objetivo seleccionado.



4. Espere hasta que el indicador del ángulo vertical V deje de moverse.
5. A continuación, pulse la tecla **0SET** para efectuar la medición del ángulo en la posición 1. Al mismo tiempo, el indicador pasa a la solicitud de medición de la posición 2.



6. Cambie ahora a la posición 2 y enfoque el objetivo seleccionado en la posición 2.



ES

7. Pulse la tecla **0SET** para efectuar una medición del ángulo en la posición 2. Después de la segunda medición, se calcula y memoriza la corrección para el círculo vertical y se muestra el ángulo actual.
8. Por seguridad, mida una vez más el objetivo en las dos posiciones.
INDICACIÓN El círculo vertical se habrá corregido correctamente cuando la suma de los dos ángulos verticales V (posición 1 + posición 2) sea de 360°.

10 Calibración y ajuste

10.1 Servicio de calibrado Hilti

Se recomienda encargar una inspección periódica de las herramientas al servicio de calibrado de Hilti para que quede garantizada la fiabilidad conforme a las normas y requisitos legales pertinentes.

El servicio de calibrado Hilti está a su disposición en todo momento; no obstante, se recomienda realizarlo como mínimo una vez al año.

En el marco de las directrices del servicio de calibrado, Hilti garantiza que las especificaciones de la herramienta inspeccionada se corresponden con los datos técnicos del manual de instrucciones en el día concreto de la inspección. Si se observaran diferencias respecto a los datos del fabricante, se procedería a un reajuste de las herramientas de medición usadas.

Una vez realizados el ajuste y la comprobación, se coloca en la herramienta un distintivo de calibrado en el que se certifica que la herramienta funciona conforme a las especificaciones del fabricante.

Los certificados de calibrado son indispensables para empresas certificadas según ISO 900X. Su proveedor de Hilti más cercano atenderá cualquier consulta o duda.

11 Cuidado y mantenimiento

INDICACIÓN

Encargue al servicio técnico de Hilti la sustitución de las piezas dañadas.

11.1 Limpieza y secado

Elimine el polvo del cristal soplando.

PRECAUCIÓN

No toque el cristal con los dedos.

Limpie la herramienta utilizando únicamente un paño limpio y suave. En caso necesario, humedézcalo con alcohol puro o con agua.

PRECAUCIÓN

No utilice otros líquidos que no sean alcohol o agua. Otros líquidos podrían atacar las piezas de plástico.

INDICACIÓN

Encargue la sustitución de las piezas dañadas.

11.2 Almacenamiento

INDICACIÓN

No almacene la herramienta mojada. Déjela secar antes de guardarla y almacenarla.

INDICACIÓN

Antes de almacenarlos, limpie siempre la herramienta, el maletín de transporte y los accesorios.

INDICACIÓN

Realice una medición de control antes de su utilización si la herramienta ha estado almacenada o ha sido transportada durante un periodo prolongado.

PRECAUCIÓN

Retire la pila si no se va a utilizar la herramienta en un periodo prolongado. Si las pilas/baterías tienen fugas, pueden dañar la herramienta.

INDICACIÓN

Tenga en cuenta los valores límite de temperatura durante el almacenamiento de su equipo, ante todo en invierno o verano y especialmente si se guarda el equipo en el maletero o habitáculo de un vehículo. (De -30 °C a +70 °C (de -22 °F a +158 °F)).

11.3 Transporte

PRECAUCIÓN

Es preciso aislar la pila o retirarla de la herramienta para su envío. Si las pilas/baterías tienen fugas, pueden dañar la herramienta.

Para el transporte o envío del equipo, utilice cartón de embalajes de Hilti o un embalaje equivalente.

12 Localización de averías

Fallo	Posible causa	Solución
No se puede conectar la herramienta.	No hay alimentación de corriente.	Cargar la pila según las indicaciones.
E01	Error de recuento cuando, durante la orientación, el indicador de los valores de medición cambia continuamente.	Es necesaria una reparación.
TOO FAST	El telescopio gira demasiado rápido para el sensor vertical.	Girarlo más lentamente.

INDICACIÓN

Si no fuera posible subsanar los fallos con las medidas de ayuda indicadas, la herramienta deberá enviarse a un centro de servicio técnico de Hilti.

13 Reciclaje

ADVERTENCIA

Una eliminación no reglamentaria del equipamiento puede tener las siguientes consecuencias:

Si se queman las piezas de plástico se generan gases tóxicos que pueden afectar a las personas.

Si las pilas están dañadas o se calientan en exceso pueden explotar y ocasionar intoxicaciones, incendios, causticaciones o contaminación del medio ambiente.

Si se realiza una eliminación imprudente, el equipo puede caer en manos de personas no autorizadas que hagan un uso inadecuado del mismo. Esto generaría el riesgo de provocar lesiones al usuario o a terceros, así como la contaminación del medio ambiente.

Si desea separar los materiales de la herramienta por sí mismo, desensamble la herramienta tanto como sea posible sin utilizar herramientas especiales.



Las herramientas Hilti están fabricadas en su mayor parte con materiales reutilizables. La condición para dicha reutilización es una separación de materiales adecuada. En muchos países, Hilti ya dispone de un servicio de recogida de la herramienta usada. Póngase en contacto con el servicio de atención al cliente de Hilti o con su asesor de ventas.

Separe las piezas individuales, tal y como se describe a continuación:

Componente/Grupo	Material principal	Recuperación
Carcasa	Plástico	Reciclaje de plásticos, chatarra
Conmutadores	Plástico	Reciclaje de plásticos
Tornillos, piezas pequeñas	Acero, aluminio, imanes	Chatarra
Sistema electrónico	Otros	Chatarra electrónica

Componente/Grupo	Material principal	Recuperación
Pilas / baterías	Alcalinas de manganeso	Directrices nacionales
Bolsa de transporte	Material sintético enrejado	Reciclaje de plásticos



Solo para países de la Unión Europea.

No deseche las herramientas de medición electrónicas junto con los residuos domésticos.

De acuerdo con la directiva europea sobre residuos de aparatos eléctricos y electrónicos, así como su traslado a la legislación nacional, las herramientas eléctricas y las baterías usadas se deben someter a una recogida selectiva y a una reutilización respetuosa con el medio ambiente.

Deseche las pilas conforme a la normativa nacional. Contribuya al cuidado del medio ambiente.



ES

14 Garantía del fabricante de las herramientas

Si tiene alguna consulta acerca de las condiciones de la garantía, póngase en contacto con su sucursal local de Hilti.

15 Indicación FCC (válida en EE. UU.) / Indicación IC (válida en Canadá)

PRECAUCIÓN

Esta herramienta ha cumplido en las pruebas realizadas los valores límite que se estipulan en el apartado 15 de la normativa FCC para herramientas digitales de la clase B. Estos valores límite implican una protección suficiente ante radiaciones por avería en instalaciones situadas en zonas habitadas. Las herramientas de este tipo generan y utilizan altas frecuencias, y pueden, por tanto, emitirlos. Por esta razón pueden provocar anomalías en la recepción radiofónica si no se han instalado y puesto en funcionamiento según las especificaciones correspondientes.

No puede garantizarse la ausencia total de anomalías en instalaciones específicas. En caso de que esta herramienta produzca interferencias en la recepción de radio

o televisión (puede comprobarse desconectando y volviendo a conectar la herramienta), el usuario deberá tomar las siguientes medidas para solventar dichas anomalías:

Oriente de nuevo o cambie de lugar la antena de recepción.

Aumente la distancia entre la herramienta y el receptor.

Consulte a su proveedor o a un técnico de radio y televisión.

INDICACIÓN

Las modificaciones o ampliaciones no autorizadas expresamente por Hilti pueden restringir el derecho del usuario a poner la herramienta en funcionamiento.

16 Declaración de conformidad CE (original)

Denominación:	Teodolito
Denominación del modelo:	POT 10
Generación:	01
Año de fabricación:	2010

Garantizamos que este producto cumple las siguientes normas y directrices: Hasta el 19 de abril de 2016: 2004/108/CE, a partir del 20 de abril de 2016: 2014/30/UE, 2011/65/UE, 2006/66/CE, EN ISO 12100.

Hilti Corporation, Feldkircherstrasse 100,
FL-9494 Schaan



Paolo Luccini
Head of BA Quality and Process Management
Business Area Electric Tools & Accessories
06/2015



Edward Przybyłowicz
Head of BU Measuring Systems

BU Measuring Systems

06/2015

es

Documentación técnica de:

Hilti Entwicklungsgesellschaft mbH
Zulassung Elektrowerkzeuge
Hiltistrasse 6
86916 Kaufering
Deutschland

Índice

A	
Ajuste	
Calibración	66, 80
B	
Bloque de alimentación POA 81	67, 72, 75
C	
Calibración	66, 80
Ajuste	66, 80
Cargador POA 82	67, 72, 75
Cenit	66, 79
Círculo horizontal	
Medición de ángulo	66, 77
Compensador	
activar y desactivar	66, 80
Compensador de eje único	65, 70
Comprobación funcional	66, 75
D	
Desconexión automática	
activar y desactivar	66, 79
E	
E01	83
Ejes constructivos	65, 67
Emplazamiento de la herramienta	66, 76
Emplazar la herramienta	
sobre el tubo con la plomada láser	66, 76

H	
Herramienta	
emplazar	66, 76
I	
Indicación de inclinación	
vertical	66, 77
Indicador de ángulo	66, 78
Indicador del círculo horizontal	66, 77
J	
Juego de ajuste	67
L	
Lectura del círculo horizontal	66, 76
M	
Medición de ángulo	
Círculo horizontal	66, 77
Menú de ajuste	66, 78
P	
Panel de control	65, 70
Pila	
colocar	66, 75
Pila POA 80	67, 72, 75
Posiciones del telescopio	65, 69
Principio de medición	65, 70

S

Servicio de calibrado 66, 82
Sistema de medición de ángulos 65-66, 70, 80

T

TOO FAST 83
Trípode PUA 35 72

U

Unidades de ángulo 66, 79

Teodolite POT 10

Leggere attentamente il manuale d'istruzioni prima di mettere in funzione lo strumento.

Conservare sempre il presente manuale d'istruzioni insieme allo strumento.

Se affidato a terzi, lo strumento deve essere sempre provvisto del manuale d'istruzioni.

1 I numeri rimandano alle immagini. Le immagini si trovano all'inizio del manuale d'istruzioni.

Nel testo del presente manuale d'istruzioni con il termine "strumento" si fa sempre riferimento al teodolite POT 10.

Parte anteriore carcassa **1**

① Vano batterie con tappo a vite

- ③ Bloccaggio del basamento
- ⑩ Contrassegno asse di inclinazione
- ⑪ Azionamento cerchio orizzontale, vite di arresto e regolazione fine
- ⑫ Vite di regolazione del basamento
- ⑬ Basamento
- ⑭ Alloggiamento piombo laser
- ⑮ Obiettivo
- ⑯ Impugnatura per il trasporto

Parte posteriore carcassa **2**

- ② Vite di regolazione del basamento
- ④ Pannello di comando con display
- ⑤ Ghiera per la messa a fuoco
- ⑥ Oculare
- ⑦ Livella tubolare
- ⑧ Diottra
- ⑨ Azionamento cerchio verticale, vite di arresto e regolazione fine

Indice

1	Indicazioni di carattere generale	89
1.1	Indicazioni di pericolo e relativo significato	89
1.2	Simboli e segnali	89
2	Descrizione	89
2.1	Descrizione dello strumento	89
2.2	Materiale fornito con la dotazione standard	89
3	Descrizione dello strumento	90
3.1	Concetti generali	90
3.1.1	Assi di riferimento	90
3.1.2	Concetti tecnici specifici	90
3.2	Posizioni del cannocchiale 4 3	91
3.3	Concetti e relativa descrizione	91
3.4	Sistema di misurazione degli angoli	92
3.4.1	Principio di misurazione	92
3.4.2	Compensatore monoasse 5	92
3.5	Pannello di comando	92
4	Utensili, accessori	94
5	Dati tecnici	94
6	Indicazioni di sicurezza	95
6.1	Note fondamentali sulla sicurezza	95
6.2	Utilizzo non conforme	95
6.3	Corretto allestimento della postazione di lavoro	96
6.4	Compatibilità elettromagnetica	96
6.4.1	Classificazione del laser	96

6.5	Misure generali di sicurezza	96
6.6	Trasporto	96
7	Messa in funzione	97
7.1	Caricamento della batteria	97
7.2	Inserimento della batteria 6	97
7.3	Inizializzazione cerchio verticale 7	97
7.4	Verifica di funzionamento	97
7.5	Installazione dello strumento	98
7.5.1	Installazione su un punto sul terreno	98
7.5.2	Installazione dello strumento 8	98
7.5.3	Installazione su tubi con piombo laser 9	98
8	Utilizzo	98
8.1	Misurazioni cerchio orizzontale	98
8.1.1	Azzeramento della lettura del cerchio orizzontale	98
8.1.2	Variazione della direzione per la misurazione degli angoli cerchio orizzontale	99
8.1.3	Impostazione del cerchio orizzontale	99
8.2	Misurazioni cerchio verticale	99
8.2.1	Indicatore di inclinazione verticale	99
9	Impostazioni	100
9.1	Richiamare il menu Impostazioni	100
9.2	Impostazione indicatore acustico dell'angolo per quadrante	100
9.3	Unità angolari	101
9.4	Impostazione Zenit	101
9.5	Attivazione / disattivazione spegnimento automatico	101
9.6	Impostazione risoluzione del display del sistema di misurazione degli angoli	102
9.7	Accensione / spegnimento compensatore	102
9.8	Calibrazione / regolazione per cerchio verticale	102
9.8.1	Avviare il processo di calibrazione	102
10	Calibrazione e regolazione	104
10.1	Servizio di calibrazione Hilti	104
11	Cura e manutenzione	104
11.1	Pulizia e asciugatura	104
11.2	Magazzinaggio	104
11.3	Trasporto	105
12	Problemi e soluzioni	105
13	Smaltimento	105
14	Garanzia del costruttore	106
15	Dichiarazione FCC (valida per gli USA) / Dichiarazione IC (valida per il Canada)	106
16	Dichiarazione di conformità CE (originale)	107

1 Indicazioni di carattere generale

1.1 Indicazioni di pericolo e relativo significato

PERICOLO

Porre attenzione ad un pericolo imminente, che può essere causa di lesioni gravi o mortali.

ATTENZIONE

Situazione potenzialmente pericolosa, che può causare lesioni gravi o mortali.

PRUDENZA

Situazione potenzialmente pericolosa, che potrebbe causare lesioni lievi alle persone o danni materiali.

NOTA

Per indicazioni sull'utilizzo e altre informazioni utili.

1.2 Simboli e segnali

Simboli



Prima dell'uso leggere il manuale d'istruzioni



Attenzione: pericolo generico

Simboli classe laser II / class 2



Classe laser 2 secondo EN 60825-1:2003



Classe laser II

2 Descrizione

2.1 Descrizione dello strumento

Il teodolite POT 10 Hilti è concepito per eseguire misurazioni angolari orizzontali e verticali, per la misurazione di angoli a 90°, per misurare inclinazioni in %, per l'allineamento di assi di riferimento su lunghe distanze (fino a 200 m) e per i trasferimenti degli assi di riferimento su più piani.

Lo strumento dispone di un cerchio orizzontale e uno verticale con ripartizione del cerchio digitale e una livella elettronica (1 compensatore per asse) per un corretto angolo verticale e per misurazioni di inclinazione.

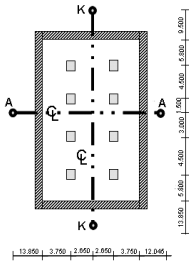
2.2 Materiale fornito con la dotazione standard

- 1 Teodolite
- 1 Alimentatore incl. cavo di carica per cariche batterie
- 1 Caricabatterie
- 1 Batteria al litio 3,8 V 5200 mAh
- 1 Set di regolazione
- 1 Manuale d'istruzioni
- 1 Valigetta Hilti

3 Descrizione dello strumento

3.1 Concetti generali

3.1.1 Assi di riferimento



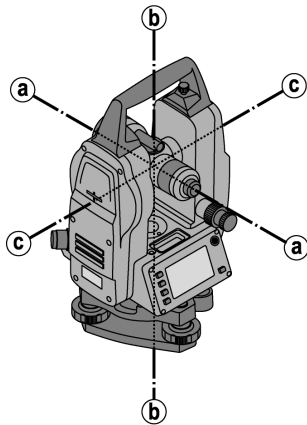
Generalmente, prima dell'inizio dei lavori, all'interno e intorno all'area di costruzione le quote trigonometriche e gli assi di riferimento vengono tracciati da un'azienda addetta alle misurazioni.

Per ciascun asse di riferimento vengono contrassegnate due estremità sul terreno.

In base a questi contrassegni vengono posizionati i singoli elementi costruttivi. Nel caso di edifici di grandi dimensioni sarà presente una notevole quantità di assi di riferimento.

3.1.2 Concetti tecnici specifici

Assi dello strumento

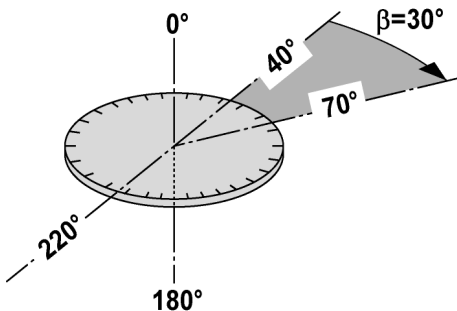


a Asse di collimazione

b Asse verticale

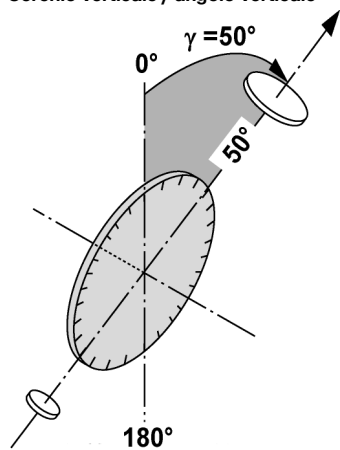
c Asse d'inclinazione

Cerchio orizzontale / angolo orizzontale



In base ai valori rilevati dal cerchio orizzontale con 70° verso un obiettivo e 40° verso l'altro è possibile calcolare l'angolo incluso $70^\circ - 40^\circ = 30^\circ$.

Cerchio verticale / angolo verticale



Affinché il cerchio verticale possa essere allineato con 0° rispetto alla direzione della gravità oppure con 0° rispetto alla direzione orizzontale, vengono determinati angoli approssimativi in base alla direzione della gravità.

3.2 Posizioni del cannocchiale 4 3

Affinché i dati rilevati dal cerchio orizzontale possano essere correttamente abbinati all'angolo verticale, si parla di posizioni del cannocchiale, cioè in base alla direzione del cannocchiale rispetto agli elementi di comando è possibile stabilire in quale "posizione" è stata eseguita la misurazione.

Guardando lo strumento da questa parte, questa posizione viene definita come Posizione cannocchiale 1. **4**

Guardando lo strumento da questa parte, questa posizione viene definita come Posizione cannocchiale 2. **3**

3.3 Concetti e relativa descrizione

Asse di collimazione	Linea che attraversa il reticolo e il centro dell'obiettivo (asse del cannocchiale).
Asse d'inclinazione	Asse di rotazione del cannocchiale.
Asse verticale	Asse di rotazione dell'intero strumento.
Zenit	Zenit è la direzione della forza di gravità verso l'alto.
Orizzonte	L'orizzonte è la direzione orizzontale rispetto alla forza di gravità, generalmente denominata orizzontale.
Nadir	Nadir è la direzione della forza di gravità verso il basso.
Cerchio verticale	Con il termine cerchio verticale viene indicato quel cerchio i cui valori cambiano se il cannocchiale viene spostato verso l'alto o verso il basso.
Direzione verticale	Con il termine direzione verticale viene indicata una lettura rilevata sul cerchio verticale.
Angolo verticale (V)	Un angolo verticale è costituito dalla lettura sul cerchio verticale. Il cerchio verticale viene perlopiù orientato con l'ausilio del compensatore in direzione della forza di gravità, con la "lettura zero" allo zenit.
Angoli verticali	Gli angoli verticali fanno riferimento con 'zero' all'orizzonte, con valori positivi si spostano verso l'alto sulla scala e con valori negativi verso il basso.
Cerchio orizzontale	Con il termine cerchio orizzontale viene indicato quel cerchio i cui valori cambiano se lo strumento viene ruotato.

Direzione orizzontale	Con il termine direzione orizzontale viene indicata una lettura rilevata sul cerchio orizzontale.
Angolo orizzontale (Hz)	Un angolo orizzontale consiste nella differenza fra due letture sul cerchio orizzontale, tuttavia spesso una lettura del cerchio viene intesa anche come angolo.
Alidada	Un'alidada è la parte centrale, girevole, del teodolite. Di norma questo componente comprende gli elementi di comando, le livelle per orizzontare e, all'interno, il cerchio orizzontale.
Basamento	Lo strumento è inserito in un basamento che viene fissato, ad esempio, su un treppiede. Il basamento ha tre punti di appoggio regolabili in senso verticale mediante apposite viti di regolazione.
Stazione strumento	La posizione in cui lo strumento è installato - perlopiù mediante un punto contrassegnato sul terreno.

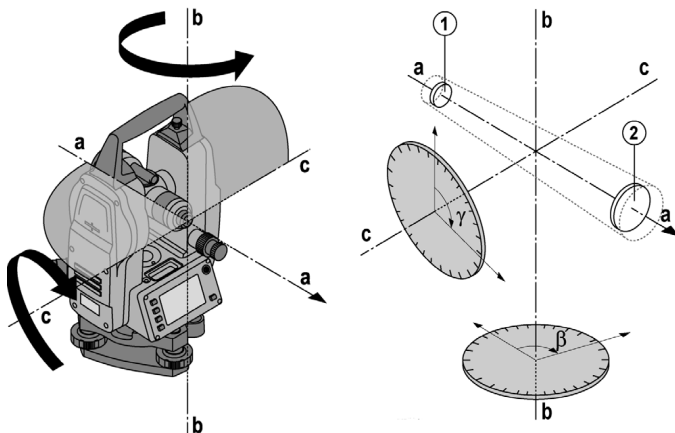
3.4 Sistema di misurazione degli angoli

Le letture del cerchio verticale e orizzontale avvengono mediante letture elettroniche.

3.4.1 Principio di misurazione

Lo strumento determina una lettura del cerchio.

L'angolo incluso è risultante dalla differenza tra due letture del cerchio.



3.4.2 Compensatore monoasse **5**

Con l'ausilio della livella elettronica (compensatore) viene corretta l'inclinazione dello strumento nella direzione del cannocchiale.

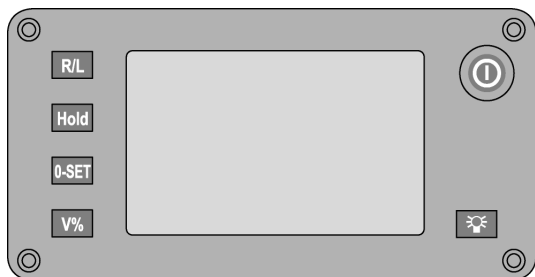
In questo modo è possibile garantire che l'angolo verticale e le inclinazioni siano sempre riferiti alla verticale o all'orizzontale.

Il compensatore monoasse misura con elevata precisione l'inclinazione dello strumento in direzione del cannocchiale, cioè in direzione dell'obiettivo.

In tal modo viene garantito che l'influenza dell'inclinazione residua non abbia alcun effetto sulla misurazione dell'angolo verticale o dell'inclinazione.

3.5 Pannello di comando

Il pannello di comando possiede nel complesso 6 tasti con relativo simbolo stampato e un display.



Accensione / spegnimento strumento.

it



Accensione / spegnimento retroilluminazione.



Cambiare la direzione per la misurazione angolare del cerchio orizzontale.



Arresto dell'attuale visualizzazione del cerchio orizzontale.



Impostare l'angolo orizzontale attuale su "0".



Cambiare la visualizzazione del cerchio verticale tra gradi e %.



Simbolo della batteria per l'indicazione del livello di carica.

Quanto più pieno si presenta il simbolo della batteria, tanto più elevato sarà il livello di carica della batteria stessa. Quando la batteria è quasi completamente esaurita, scomparirà con l'ultima barra l'intero simbolo della batteria. A questo punto non è più disponibile alcuna energia per le misurazioni.

V

Attuale visualizzazione cerchio verticale

H

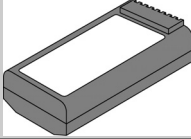

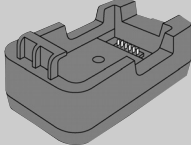
Attuale visualizzazione cerchio orizzontale.

R oppure L


Visualizzazione attuale della direzione di misurazione cerchio orizzontale verso destra o in senso orario oppure verso sinistra o in senso antiorario.

4 Utensili, accessori

Alimentazione

Figura	Denominazione
	Batteria POA 80
	Alimentatore POA 81
	Caricabatterie POA 82

Treppiede

Figura	Denominazione
	Treppiede PUA 35

5 Dati tecnici

Con riserva di modifiche tecniche.

Cannocchiale

Ingrandimento cannocchiale	30x
Distanza minima di messa a fuoco	1,5 m (4,9 ft)
Campo visivo cannocchiale	1° 30': 2,6 m / 100 m (7,9 ft / 300 ft)
Apertura obiettivo	45 mm

Compensatore

Tipo	1 asse, liquido
Raggio di azione	±3'
Precisione	5"

Misurazione degli angoli

Precisione POT 10 (DIN 18723)	5"
Ripresa dinamica dell'angolo	V (incrementale)
Ripresa dinamica dell'angolo	Hz (assoluta)

Piombo laser

Precisione	1,5 mm su 1,5 m (1/16 su 3 ft)
Potenza	< 1 mW
Classe laser	Class 2

Display

Tipo	Visualizzazione a segmenti
Illuminazione	1 livello

Livella tubolare

Livella tubolare	30" / 2 mm
------------------	------------

Classe di protezione IP

Classe	IP 55
--------	-------

Filettatura treppiede

Filettatura basamento	5/8"
-----------------------	------

Batteria POA 80

Tipo	Al litio
Tensione nominale	3,8 V
Tempo di carica	4 h

Temperatura

Temperatura d'esercizio	-20...+50 °C (-4 °F ...+122 °F)
Temperatura di magazzino	-30...+70 °C (-22 °F ... +158 °F)

Dimensioni e pesi

Dimensioni	164 mm x 154 mm x 340 mm
Peso	4,6 kg

Unità angolari	DMS, GON
----------------	----------

6 Indicazioni di sicurezza

6.1 Note fondamentali sulla sicurezza

Oltre alle indicazioni di sicurezza riportate nei singoli capitoli del presente manuale d'istruzioni, è necessario attenersi sempre e rigorosamente alle disposizioni riportate di seguito.

6.2 Utilizzo non conforme

Lo strumento ed i suoi accessori possono essere causa di pericoli, se utilizzati da personale non opportunamente istruito e se utilizzati in modo non idoneo o non conforme allo scopo.



- Non utilizzare mai lo strumento senza aver ricevuto precise istruzioni in merito, né senza aver letto il presente manuale d'istruzioni.**
- Non rendere inefficaci i dispositivi di sicurezza e non rimuovere alcuna etichetta riportante indicazioni e avvertenze.**
- Far riparare lo strumento solo presso i Centri Riparazioni Hilti. **Se lo strumento non viene aperto in**

modo corretto, è possibile che vengano emessi raggi laser superiori alla classe 2.

- d) Non è consentito manipolare o apportare modifiche allo strumento.
- e) Per evitare il rischio di lesioni, utilizzare esclusivamente accessori e dispositivi ausiliari Hilti.
- f) **Non utilizzare lo strumento in un ambiente soggetto al rischio di esplosioni.**
- g) Per la pulizia, utilizzare solo un panno morbido e pulito. All'occorrenza, questo può essere leggermente inumidito con alcol puro.
- h) **Tenere gli strumenti laser fuori dalla portata dei bambini.**
- i) Non rivolgere lo strumento contro il sole o altre fonti di luce intensa.
- j) Non utilizzare lo strumento come livella.
- k) Controllare lo strumento prima di eseguire misurazioni importanti, in seguito ad eventuali cadute oppure in caso di altre sollecitazioni di natura meccanica.

6.3 Corretto allestimento della postazione di lavoro

- a) Rispettare le normative antinfortunistiche locali.
- b) Forti urti e forti scosse sono da evitare
- c) Considerevoli oscillazioni della temperatura possono causare l'appannamento dell'obiettivo. Pertanto lo strumento deve essere assolutamente acclimatato prima dell'uso.
- d) Lo strumento non deve essere esposto per lungo tempo ai raggi solari diretti.
- e) Rimuovere la batteria se lo strumento non viene utilizzato per lungo tempo. Lo strumento potrebbe essere danneggiato dall'eventuale fuoriuscita di liquido dalle batterie.
- f) Dopo l'uso lo strumento deve essere conservato asciutto nell'apposita valigetta.
- g) Le livelle devono essere controllate ad intervalli regolari con ribaltamento e all'occorrenza devono essere regolate.

6.4 Compatibilità elettromagnetica

Sebbene lo strumento sia realizzato in conformità ai severi requisiti delle direttive vigenti in materia, Hilti non può escludere la possibilità che lo strumento

- crei disturbo ad altri apparecchi (ad es. dispositivi di navigazione di aerei) oppure
- venga disturbato da un forte irradiazione che potrebbe causarne il malfunzionamento.

In questi casi o in caso di dubbio è necessario eseguire delle misurazioni di controllo.

6.4.1 Classificazione del laser

Il piombo laser dello strumento è conforme alla classe laser 2, in base alla norma IEC825-1 / EN60825-01:2008 e alla classe II secondo CFR 21 § 1040 (FDA). Il riflesso

incondizionato di chiusura delle palpebre è sufficiente a proteggere l'occhio da un'accidentale esposizione al raggio laser di breve durata. Tale riflesso può essere tuttavia pregiudicato dall'assunzione di medicinali, alcolici o droghe. Questi strumenti possono essere utilizzati senza ulteriori misure di protezione. Ciononostante, come per la luce del sole, si dovrebbe evitare di guardare direttamente verso la fonte di luce. Non orientare il raggio laser contro persone.

6.5 Misure generali di sicurezza

- a) **Prima dell'uso, controllare che lo strumento non presenti eventuali danni.** Nel caso in cui si riscontrino danni, fare eseguire la riparazione presso un Centro Riparazioni Hilti.
- b) **Dopo una caduta o in seguito ad altre sollecitazioni di natura meccanica, verificare la precisione di funzionamento dello strumento.**
- c) **Se lo strumento viene portato da un ambiente molto freddo in un ambiente caldo o viceversa, è necessario lasciarlo acclimatare prima dell'utilizzo.**
- d) **Qualora lo strumento venga utilizzato in combinazione con un treppiede, accertarsi che lo strumento stesso sia saldamente avvitato e che la posizione del treppiede sia calda.**
- e) **Per evitare errori di misurazione, mantenere sempre pulite le finestre di uscita del laser.**
- f) **Sebbene lo strumento sia stato concepito per l'utilizzo in condizioni gravose in cantiere, deve essere maneggiato con la massima cura, come altri strumenti ottici ed elettrici (binocoli, occhiali, macchine fotografiche).**
- g) **Sebbene lo strumento sia protetto da eventuali infiltrazioni di umidità, dovrebbe sempre essere asciugato prima di essere riposto nell'apposito contenitore utilizzato per il trasporto.**
- h) **Per motivi di sicurezza verificare i valori o le impostazioni precedentemente inseriti.**
- i) **Se si orienta lo strumento con la livella, guardare lo strumento stesso solo obliquamente.**
- j) **Bloccare lo sportello della batteria accuratamente, per evitare che questa possa cadere all'esterno o che si venga a creare un contatto a causa del quale lo strumento possa spegnersi in modo non intenzionale con conseguente possibile perdita di dati.**

6.6 Trasporto

In caso di spedizione dello strumento, la batteria deve essere isolata o rimossa. Lo strumento potrebbe essere danneggiato dall'eventuale fuoriuscita di liquido dalle batterie.

Al fine di evitare danni all'ambiente, lo strumento e la batteria devono essere smaltiti secondo le direttive nazionali vigenti in materia.

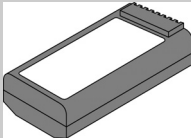
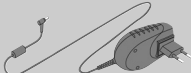
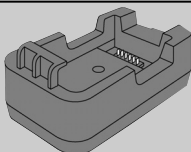
In caso di dubbio rivolgersi al produttore.

7 Messa in funzione

7.1 Caricamento della batteria

Dopo aver disimballato lo strumento, estrarre innanzitutto dal contenitore l'alimentatore, la stazione di ricarica e le batterie.

Lasciare la batteria in carica per circa 4 ore.

Figura	Denominazione
	Batteria POA 80
	Alimentatore POA 81
	Caricabatterie POA 82

7.2 Inserimento della batteria **6**

Inserire la batteria carica nello strumento con il connettore batteria verso lo strumento e verso il basso. Bloccare lo sportello della batteria accuratamente.

7.3 Inizializzazione cerchio verticale **7**

Dopo aver installato lo strumento secondo il procedimento descritto in precedenza, il cerchio verticale dello strumento deve essere inizializzato.

Ruotare il telescopio lentamente attorno all'asse di inclinazione (c), finché non viene visualizzata un'indicazione relativa all'angolo per la misurazione verticale.

7.4 Verifica di funzionamento

NOTA

Accertarsi che le viti di arresto siano allentate prima di ruotare lo strumento attorno all'alidada.

Gli azionamenti laterali per spostamenti orizzontali e verticali agiscono da regolazioni di precisione, che in precedenza devono essere state bloccate.

Controllare la funzionalità all'inizio e ad intervalli regolari con i seguenti criteri:

1. Allentare le viti di arresto.
2. Ruotare lo strumento manualmente con cautela verso sinistra e destra e il cannocchiale verso l'alto e il basso per controllare la regolazione di precisione.
3. Bloccare l'azionamento laterale per spostamenti orizzontali e verticali e ruotare con cautela gli azionamenti per gli spostamenti orizzontali e verticali in entrambe le direzioni.
4. Ruotare la ghiera per la messa a fuoco completamente verso sinistra.
5. Guardare attraverso il cannocchiale e mettere a fuoco la croce di collimazione con l'anello oculare.
6. Con un po' di pratica, controllare la direzione di entrambe le diottrici sul cannocchiale con la corrispondenza della direzione del reticolo di collimazione.
7. Controllare che le viti dell'impugnatura siano saldamente avvitate.
8. Vedere capitolo: 7.3 Inizializzazione cerchio verticale **7**

7.5 Installazione dello strumento

7.5.1 Installazione su un punto sul terreno

Lo strumento possiede un piombo laser che, quando lo strumento è in funzione, può essere acceso / spento con l'apposito tasto per la retroilluminazione.

7.5.2 Installazione dello strumento 8

1. Collocare il treppiede in modo che la testa del treppiede stesso si trovi approssimativamente sopra il punto del terreno.
2. Avvitare lo strumento sul treppiede.
3. Spostare manualmente due gambe del treppiede in modo che il raggio laser sia puntato sul contrassegno nel terreno.

NOTA A questo proposito accertarsi che la testa del treppiede risulti in posizione approssimativamente orizzontale.

4. Piantare quindi le gambe del treppiede nel terreno.
5. Eliminare eventuali scostamenti residui del punto laser rispetto al contrassegno sul terreno con l'ausilio delle viti di regolazione dei piedini – il punto laser deve trovarsi ora esattamente sul contrassegno del terreno.
6. Prolungando le gambe del treppiede, spostare al centro la livella sferica del basamento.

NOTA Questa operazione si effettua allungando o accorciando la gamba antistante la bolla, in base alla direzione in cui la bolla stessa deve spostarsi. Questo è un processo iterativo ed eventualmente deve essere ripetuto più volte.

7. Non appena la bolla della livella sferica si trova in posizione centrale, spostando lo strumento sul piatto del treppiede il piombo laser viene posizionato esattamente al centro del punto sul terreno.
8. Successivamente collocare la livella tubolare in posizione parallela rispetto a due viti di regolazione dei piedini e fare in modo che la bolla si sposti al centro
9. Ruotare lo strumento di 90° e, con l'ausilio della terza vite di regolazione dei piedini, portarlo al centro – quindi ruotare nuovamente lo strumento di 90° e regolare eventualmente la livella tubolare con le viti di regolazione dei piedini.

7.5.3 Installazione su tubi con piombo laser 9

Spesso vengono contrassegnati punti sul terreno in cui passano dei tubi.

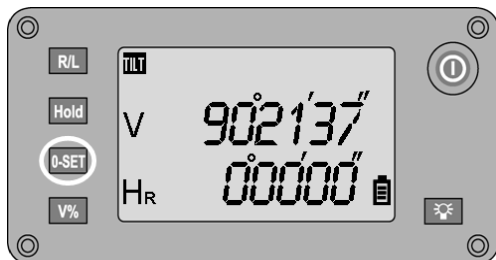
In questo caso il piombo laser punta all'interno del tubo, senza alcun contatto visivo.

Collocare sul tubo un foglio di carta, una pellicola o altro materiale scarsamente trasparente, in modo che il punto laser risulti visibile.

8 Utilizzo

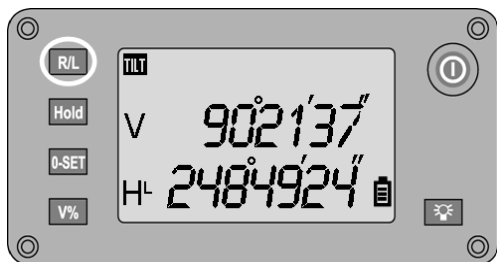
8.1 Misurazioni cerchio orizzontale

8.1.1 Azzeramento della lettura del cerchio orizzontale



La lettura del cerchio orizzontale può essere azzerata in qualsiasi momento premendo il tasto **0-SET** e in tal modo è possibile impostare il punto di riferimento o punto zero per il cerchio orizzontale.

8.1.2 Variazione della direzione per la misurazione degli angoli cerchio orizzontale

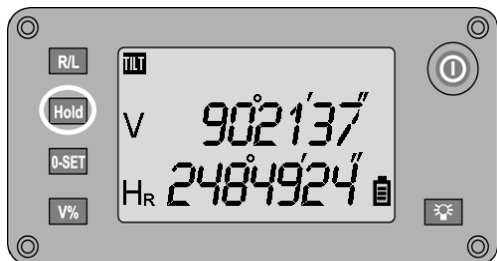


La direzione di misura per la misurazione orizzontale degli angoli può essere variata, premendo il **tasto R/L**, tra destra (senso orario) e sinistra (senso antiorario).

Questo nel display viene visualizzato mediante la lettera R per destra (=Right) o L per sinistra (=Left) posta al di sotto della lettera H.

All'accensione dello strumento, il valore standard impostato per la direzione di misurazione è Destra - senso orario.

8.1.3 Impostazione del cerchio orizzontale



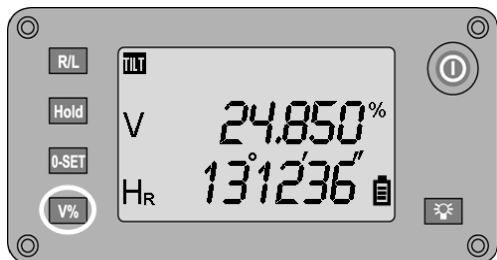
La lettura del cerchio orizzontale può essere fissata premendo il tasto **HOLD**, quindi è possibile mirare al nuovo obiettivo e, premendo nuovamente il tasto, è possibile ripetere la lettura del cerchio.

NOTA

Quando la lettura del cerchio viene fissata, in basso nel display lampeggiano le lettere H ed RL.

8.2 Misurazioni cerchio verticale

8.2.1 Indicatore di inclinazione verticale



Per la lettura del cerchio verticale è possibile commutare la visualizzazione tra gradi e percentuali (%).

NOTA

La visualizzazione in percentuale % è attiva solamente per questa lettura.

In tal modo le misurazioni e gli allineamenti delle inclinazioni possono essere eseguiti in %.

Le misurazioni delle inclinazioni in % funzionano solo nell'ambito del $\pm 100\%$, cioè $\pm 45^\circ$.

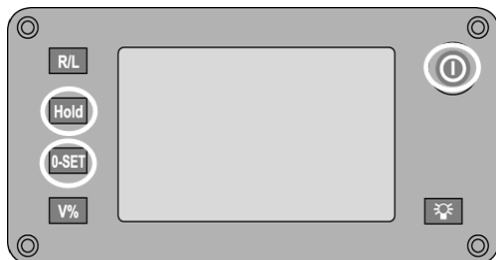
Al di sotto o al di sopra di tali valori non è possibile eseguire alcuna misurazione e pertanto scompare anche l'indicazione sul display.

Per cambiare la visualizzazione del cerchio verticale tra gradi e % è necessario premere il tasto V%.

9 Impostazioni

9.1 Richiamare il menu Impostazioni

Per accedere al menu Impostazioni è necessario che lo strumento sia spento.



Premere contemporaneamente i tasti **Hold** e **0-Set** e tenerli premuti.

Premere quindi il tasto di accensione e rilasciarlo solamente quando sul display risultano visibili tutti i segmenti.

Rilasciare entrambi i tasti **Hold** e **0-Set** dopo che si sono uditi quattro segnali acustici (beep).

Lo strumento si troverà quindi nella modalità operativa necessaria per poter eseguire le necessarie impostazioni.

Premere il tasto **Hold** per commutare tra le diverse impostazioni

Premere il tasto **0-Set** per commutare tra i singoli parametri di un'impostazione

Premere il tasto **V%** per confermare e memorizzare le impostazioni prescelte, nonché per abbandonare la modalità Impostazioni.

Lo strumento si troverà quindi nella modalità operativa normale, nella quale sarà possibile eseguire le misurazioni.

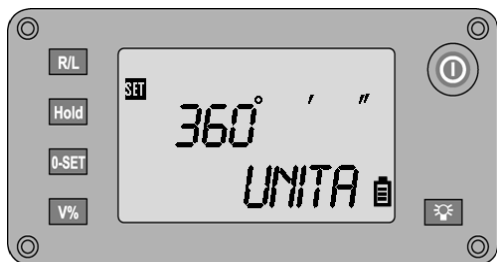
9.2 Impostazione indicatore acustico dell'angolo per quadrante



Indicatore acustico per ciascun quadrante o ogni 90°/100 Gon

Indicatore	ON
	Indicazione 90 bEEP
	OFF
	Indicazione NO bEEP

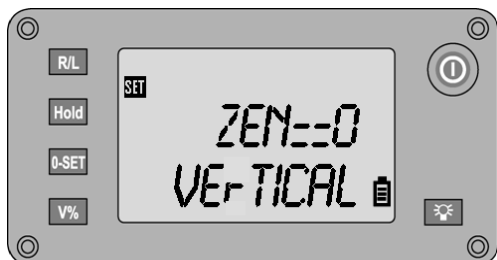
9.3 Unità angolari



Modifica delle unità angolari per le letture del cerchio

Gradi (dms)	Indicazione 360° ' "
Gon	Indicazione 400 G

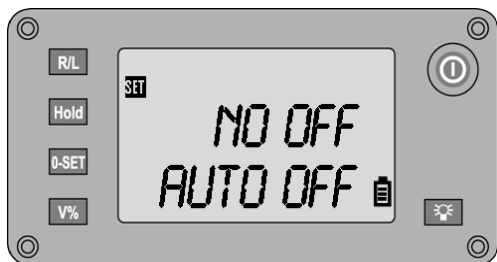
9.4 Impostazione Zenit



Impostazione dello Zenit o della posizione di riferimento per le letture del cerchio verticale

Zenit	con 0° (in alto) Indicazione ZEN==0
	con 90° (dietro) Indicazione ZEN==90

9.5 Attivazione / disattivazione spegnimento automatico



Attivazione / disattivazione dello spegnimento automatico dello strumento

Possibili impostazioni	OFF Indicazione NO OFF
	Disattivazione automatica dopo 30 min Indicazione 30 OFF

9.6 Impostazione risoluzione del display del sistema di misurazione degli angoli



it

Impostazione della precisione del display

Possibili impostazioni	1" Indicazione dSP 1
	5" Indicazione dSP 5
	10" Indicazione dSP 10

9.7 Accensione / spegnimento compensatore



Accensione / spegnimento del compensatore

Possibili impostazioni	ON Indicazione TILT ON
	OFF Indicazione TILT OFF

9.8 Calibrazione / regolazione per cerchio verticale

Al momento della consegna lo strumento è correttamente configurato.

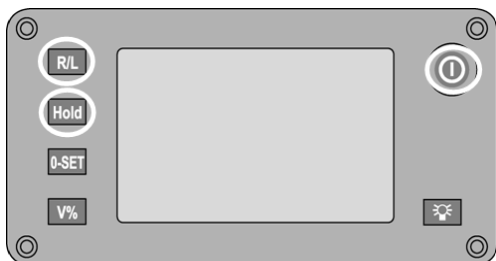
Nel caso di sbalzi di temperatura, movimenti durante il trasporto ed invecchiamento, i valori impostati dello strumento potrebbero alterarsi con il passare del tempo.

Pertanto questo strumento offre la possibilità di controllare i valori impostati con una funzione e, all'occorrenza, di correggere tali valori con una calibrazione sul campo.

A tale scopo lo strumento deve essere posizionato in modo sicuro su un treppiede di buona qualità e deve essere utilizzato un bersaglio ben visibile, riconoscibile, posto a ± 3 gradi rispetto all'orizzontale, ad una distanza di circa 70 – 120 m.

9.8.1 Avviare il processo di calibrazione

Per avviare la calibrazione occorre che lo strumento sia acceso.



1. Tenere premuto il **tasto R/L** e il **tasto Hold** e premere quindi il **tasto ON/OFF**.
2. Attendere finché non compaiono tutti i caratteri del display e rilasciare quindi dapprima i tasti **R/L** e **Hold**.



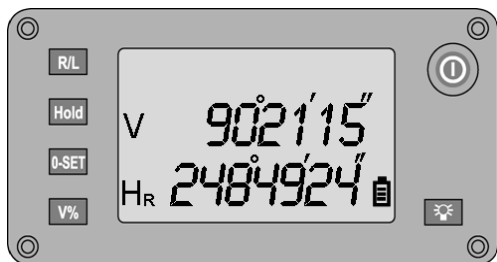
3. Mirare con precisione all'obiettivo prescelto.



4. Attendere finché il display dell'angolo V non si sposta più.
5. Premere quindi il tasto **0SET** per eseguire la misurazione dell'angolo nella posizione 1. Al contempo il display passa alla richiesta di misurazione nella posizione 2.



6. Commutare ora in posizione 2 e mirare all'obiettivo prescelto nella posizione 2.



7. Premere il tasto **OSET** per eseguire una misurazione dell'angolo nella posizione 2.
Dopo la seconda misurazione viene calcolata e salvata nella memoria interna la correzione per il cerchio verticale, quindi viene visualizzato il valore dell'angolo attuale.
8. Per sicurezza eseguire ancora una volta la misurazione fino all'obiettivo in entrambe le posizioni.
NOTA La correzione del cerchio verticale risulta esatta quando la somma di entrambi gli angoli V (posizione 1 + posizione 2) dà come risultato esattamente 360°.

10 Calibrazione e regolazione

10.1 Servizio di calibrazione Hilti

Si consiglia di usufruire del servizio di calibrazione Hilti per un controllo regolare degli strumenti, affinché possa essere garantita la loro affidabilità ai sensi delle norme e dei requisiti di legge.

Il servizio di calibrazione Hilti è sempre a disposizione su specifica richiesta della clientela, in ogni caso è consigliabile far eseguire un controllo almeno una volta all'anno.

Il servizio di calibrazione Hilti conferma che, il giorno della prova, le specifiche dello strumento controllato erano conformi ai dati tecnici riportati nel manuale d'istruzioni.

In caso di scostamenti rispetto alle indicazioni del costruttore, gli strumenti vengono nuovamente calibrati.

Dopo la regolazione e il controllo, viene apposto sullo strumento un adesivo di calibrazione ed un certificato di calibrazione che conferma per iscritto la conformità dello strumento rispetto alle indicazioni fornite dal costruttore.

I certificati di calibrazione sono sempre necessari per le aziende certificate ISO 900X. Per ulteriori informazioni contattare il proprio referente Hilti.

11 Cura e manutenzione

NOTA

Far sostituire eventuali parti danneggiate dal Centro Riparazioni Hilti.

11.1 Pulizia e asciugatura

Soffiare via la polvere dalle lenti.

PRUDENZA

Non toccare le lenti con le dita.

Pulire lo strumento solamente con un panno pulito e morbido. Se necessario, è possibile inumidire leggermente il panno con alcol puro o acqua.

PRUDENZA

Non utilizzare altri liquidi ad eccezione di alcol o acqua. Queste sostanze potrebbero risultare aggressive per le parti in plastica.

NOTA

Far sostituire le parti danneggiate.

11.2 Magazzinaggio

NOTA

Non riporre lo strumento quando è bagnato. Lasciare che si asciughi prima di riporlo e metterlo in magazzino.

NOTA

Prima del magazzinaggio, pulire sempre lo strumento, la valigetta per il trasporto ed i relativi accessori.

NOTA

Dopo un lungo periodo di magazzinaggio o un lungo periodo di trasporto, eseguire una misurazione di controllo per verificare la precisione dello strumento.

PRUDENZA

Rimuovere la batteria se lo strumento non viene utilizzato per lungo tempo. Lo strumento potrebbe essere danneggiato dall'eventuale fuoriuscita di liquido dalle batterie.

NOTA

Rispettare i limiti di temperatura previsti per il magazzino dello strumento, in particolar modo in inverno o in estate, quando l'attrezzatura viene conservata nell'abitacolo di un veicolo (da -30 °C a +70 °C (da -22 °F a +158 °F)).

11.3 Trasporto

PRUDENZA

In caso di spedizione dello strumento, la batteria deve essere isolata o rimossa. Lo strumento potrebbe essere danneggiato dall'eventuale fuoriuscita di liquido dalle batterie.

Per il trasporto o la spedizione dell'attrezzatura utilizzare l'imballo di spedizione Hilti oppure un altro imballo equivalente.

12 Problemi e soluzioni

Problema	Possibile causa	Soluzione
Non è possibile accendere lo strumento.	Assenza di alimentazione elettrica	Ricaricare le batterie secondo le istruzioni.
E01	Errore di conteggio, quando durante il radiorilevamento il valore di lettura visualizzato varia in continuazione.	Riparazione necessaria.
TOO FAST	Il telescopio viene ruotato troppo velocemente per il sensore verticale.	Ruotare più lentamente.

NOTA

Qualora non fosse possibile eliminare gli errori con le misure correttive indicate, sarà necessario inviare lo strumento ad un Centro Riparazioni Hilti.

13 Smaltimento

ATTENZIONE

In caso di smaltimento non conforme dei componenti possono verificarsi i seguenti inconvenienti: durante la combustione di parti in plastica vengono prodotti gas tossici che possono causare problemi di salute. Le batterie possono esplodere se sono danneggiate o notevolmente surriscaldate e, di conseguenza, possono causare avvelenamenti, ustioni, corrosione o inquinamento. Uno smaltimento sconsigliato può far sì che persone non autorizzate utilizzino l'attrezzatura in modo improprio, provocando gravi lesioni a sé stessi oppure a terzi, nonché inquinando l'ambiente. Qualora si volesse procedere personalmente alla suddivisione dei materiali che compongono lo strumento ai fini del riciclaggio: smontare lo strumento fino a quando è possibile farlo senza utilizzare attrezzi speciali.



Gli strumenti e gli attrezzi Hilti sono in gran parte realizzati con materiali riciclabili. Condizione essenziale per il riciclaggio è che i materiali vengano accuratamente separati. In molte nazioni, Hilti si è già organizzata per provvedere al ritiro dei vecchi strumenti / attrezzi ed al loro riciclaggio. Per informazioni al riguardo, contattare il Servizio Clienti Hilti oppure il proprio referente Hilti.

Suddividere i singoli componenti nel modo seguente:

Componente	Materiale principale	Smaltimento
Carcassa	Plastica	Riciclaggio plastica, metallo vecchio
Interruttori	Plastica	Riciclaggio plastica
Viti, piccole parti	Acciaio, alluminio, magneti	Rottami metallici
Elettronica	Vari	Rottami elettrici

Componente	Materiale principale	Smaltimento
Batterie / batterie ricaricabili	Alcalino manganese	Direttive nazionali
Custodia	Tessuto sintetico	Riciclaggio plastica



Solo per Paesi UE

Non gettare gli strumenti di misura elettronici tra i rifiuti domestici.

Secondo la Direttiva Europea sui rifiuti di apparecchiature elettriche ed elettroniche e la sua attuazione in conformità alle norme nazionali, le apparecchiature elettriche esauste devono essere raccolte separatamente, al fine di essere reimpiegate in modo ecocompatibile.



Smaltire le batterie secondo le prescrizioni nazionali vigenti in materia. Si prega di contribuire alla salvaguardia dell'ambiente.

it

14 Garanzia del costruttore

In caso di domande relative alle condizioni della garanzia, rivolgersi al rivenditore HILTI più vicino.

15 Dichiarazione FCC (valida per gli USA) / Dichiarazione IC (valida per il Canada)

PRUDENZA

Questo strumento è stato testato ed è risultato conforme ai valori limite stabiliti nel capitolo 15 delle direttive FCC per gli strumenti digitali di classe B. Questi valori limite prevedono, per l'installazione in abitazioni, una sufficiente protezione da irradiazioni di disturbo. Gli strumenti di questo genere producono, utilizzano e possono anche emettere radiofrequenze. Pertanto, se non vengono installati ed azionati in conformità alle relative istruzioni, possono provocare disturbi nella radiricezione.

Non è tuttavia possibile garantire che, in determinate installazioni, non si possano verificare fenomeni di disturbo. Nel caso in cui questo strumento provochi disturbi di radio / telericezione, evento determinabile spegnendo e

riaccendendo lo strumento, l'operatore è invitato ad eliminare le anomalie di funzionamento con l'ausilio dei seguenti provvedimenti:

Reindirizzare o spostare l'antenna di ricezione.

Aumentare la distanza tra strumento e ricevitore.

È consigliabile chiedere l'aiuto del rivenditore di zona o di un tecnico radiotelevisivo esperto.

NOTA

Le modifiche o i cambiamenti apportati allo strumento eseguiti senza espressa autorizzazione da parte di Hilti possono limitare il diritto dell'operatore di utilizzare lo strumento stesso.

16 Dichiarazione di conformità CE (originale)

Denominazione:	Teodolite
Modello:	POT 10
Generazione:	01
Anno di progettazione:	2010

Sotto nostra unica responsabilità, dichiariamo che questo prodotto è stato realizzato in conformità alle seguenti direttive e norme: fino al 19 aprile 2016: 2004/108/EG, a partire dal 20 aprile 2016: 2014/30/EU, 2011/65/EU, 2006/66/CE, EN ISO 12100.

Hilti Corporation, Feldkircherstrasse 100,
FL-9494 Schaan



Paolo Luccini
Head of BA Quality and Process Management
Business Area Electric Tools & Accessories
06/2015



Edward Przybyłowicz
Head of BU Measuring Systems

BU Measuring Systems

06/2015

Documentazione tecnica presso:

Hilti Entwicklungsgesellschaft mbH
Zulassung Elektrowerkzeuge
Hiltistrasse 6
86916 Kaufering
Deutschland

Indice

A	
Alimentatore POA 81	89, 94, 97
Assi di riferimento	87, 90

B	
Batteria	
Inserimento	88, 97
Batteria POA 80	89, 94, 97

C	
Calibrazione	88, 102
Regolazione	88, 102
Caricabatterie POA 82	89, 94, 97

Cerchio orizzontale	
Misurazione degli angoli	88, 99

Compensatore	
Attivazione / disattivazione	88, 102
Compensatore monoasse	87, 92

E	
E01	105

I	
Indicatore dell'angolo	88, 100
Indicatore di inclinazione	
Verticale	88, 99
Installazione dello strumento	88, 98
su tubi con piombo laser	88, 98

L	
Letture del cerchio orizzontale	88, 98

M	
Menu Impostazioni	88, 100

Misurazione degli angoli	
Cerchio orizzontale	88, 99

P	
Pannello di comando	87, 92
Posizioni del cannocchiale	87, 91
Principio di misurazione	87, 92

R	
Regolazione	
Calibrazione	88, 102

S	
Servizio di calibrazione	88, 104
Set di regolazione	89
Sistema di misurazione degli angoli	87-88, 92, 102

Spegnimento automatico	
Attivazione / disattivazione	88, 101

Strumento	
Installazione	88, 98

T

TOO FAST	105
Treppiede PUA 35	94

U

Unità angolari	88, 101
--------------------------	---------

V

Verifica di funzionamento	88, 97
Visualizzazione cerchio orizzontale	88, 99

Z

Zenit	88, 101
-----------------	---------

POT 10 Teodolit

Läs noga igenom bruksanvisningen innan du använder instrumentet.

Förvara alltid bruksanvisningen tillsammans med instrumentet.

Se till att bruksanvisningen följer med instrumentet, om detta lämnas till en annan användare.

1 Siffrorna hänvisar till bilderna. Bilderna hittar du i början av bruksanvisningen.

I denna bruksanvisning avser "instrumentet" alltid teodoliten POT 10.

Instrumentets framsida **1**

- ① Batterifack med låsskruv

- ③ Trefotslåsning
 ⑩ Tippaxelmarkering
 ⑪ Drivning horisontalring klämskruv och fininställningskruv
 ⑫ Skruvfot till trefoten
 ⑬ Trefot
 ⑭ Hölje till laserlod
 ⑮ Objektiv
 ⑯ Bärhandtag

Instrumentets baksida **2**

- ② Skruvfot till trefoten
 ④ Kontrollpanel med indikering
 ⑤ Fokuseringsring
 ⑥ Okular
 ⑦ Rörlibell
 ⑧ Diopter
 ⑨ Drivning vertikalring klämskruv och fininställningskruv

SV

Innehållsförteckning

1	Allmän information	110
1.1	Riskindikationer och deras betydelse	110
1.2	Förklaring av illustrationer och fler anvisningar	111
2	Beskrivning	111
2.1	Instrumentbeskrivning	111
2.2	Leveransomfång för standardutrustning	111
3	Instrumentbeskrivning	111
3.1	Allmänna begrepp	111
3.1.1	Byggaxlar	111
3.1.2	Fackspecifika begrepp	112
3.2	Kikarlägen 4 3	113
3.3	Begrepp och beskrivningar	113
3.4	Vinkelmätssystem	114
3.4.1	Mätprincip	114
3.4.2	Enaxlad kompensator 5	114
3.5	Kontrollpanel	114
4	Verktyg, Tillbehör	116
5	Teknisk information	116
6	Säkerhetsföreskrifter	117
6.1	Grundläggande säkerhetsföreskrifter	117
6.2	Felaktig användning	117
6.3	Åtgärder för att göra arbetsplatsen säker	118
6.4	Elektromagnetisk kompatibilitet	118
6.4.1	Laserklassificering	118

6.5	Allmänna säkerhetsåtgärder	118
6.6	Transport	118
7	Före start	118
7.1	Ladda batteriet	118
7.2	Sätt i batteriet 6	119
7.3	Initiering av vertikalingen 7	119
7.4	Funktionskontroll	119
7.5	Uppställning av instrumentet	119
7.5.1	Uppställning via markpunkt	119
7.5.2	Ställa upp instrumentet 8	119
7.5.3	Uppställning på rör med laserlod 9	120
8	Användning	120
8.1	Horisontalmätningar	120
8.1.1	Ställ in horisontalringsavläsningen på noll	120
8.1.2	Riktning ändring för vinkelmätning med horisontalring	120
8.1.3	Ställa in horisontalringsindikering	121
8.2	Vertikalringsmätningar	121
8.2.1	Vertikal lutningsindikering	121
9	Inställningar	121
9.1	Öppna inställningsmenyn	121
9.2	Inställning av akustisk vinkelindikator per kvadrant	122
9.3	Vinkelenheter	122
9.4	Inställning av zenit	123
9.5	Strömbrytare för automatisk fränkoppling	123
9.6	Inställning av vinkelmätssystemets visningsupplösning	123
9.7	Kompensator till/från	124
9.8	Kalibrering/justering för vertikaling	124
9.8.1	Starta kalibreringen	124
10	Kalibrering och justering	126
10.1	Hiltis kalibreringstjänst	126
11	Skötsel och underhåll	126
11.1	Rengöring och avtorkning	126
11.2	Förvaring	126
11.3	Transport	126
12	Felsökning	126
13	Avfallshantering	127
14	Tillverkargaranti verktyg	127
15	FCC-anvisning (gäller i USA)/IC-anvisning (gäller i Kanada)	127
16	Försäkran om EU-konformitet (original)	128

1 Allmän information

1.1 Riskindikationer och deras betydelse

FARA

Anger överhängande risker som kan leda till svåra personskador eller dödsolycka.

WARNING

Anger en potentiell risksituation som skulle kunna leda till allvarlig personskada eller dödsolycka.

FÖRSIKTIGHET

Anger situationer som kan vara farliga och leda till skador på person eller utrustning.

OBSERVERA

Används för viktiga anmärkningar och annan praktisk information.

1.2 Förklaring av illustrationer och fler anvisningar

Symboler



Läs bruksanvisningen före användning



Varning för allmän fara

Symboler laserklass 2/class II



Laser klass 2 enligt EN 60825-1:2003



Laserklass II

2 Beskrivning

2.1 Instrumentbeskrivning

Hilti teodolit POT 10 är avsedd för horisontella och vertikala vinkelmätningar, mätning av 90° vinklar, mätning av lutningar i %, inriktning av byggaxlar på längre avstånd (upp till 200 m) och överföring av byggaxlar till flera våningar.

Instrumentet har en horisontal- och en vertikalring med digital ringindelning och en elektronisk libell (1-axlad kompensator) för exakta vertikalkvinkelmätningar och lutningsmätningar.

2.2 Leveransomfång för standardutrustning

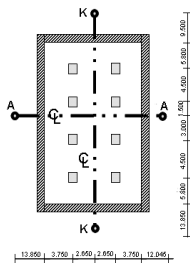
- 1 Teodolit
- 1 Nätdel inkl. laddkabel för batteriladdare
- 1 Batteriladdare
- 1 Batteri av typen litiumjon 3,8 V 5200 mAh
- 1 Justeringsatts
- 1 Bruksanvisning
- 1 Hilti-verktygslåda

SV

3 Instrumentbeskrivning

3.1 Allmänna begrepp

3.1.1 Byggaxlar



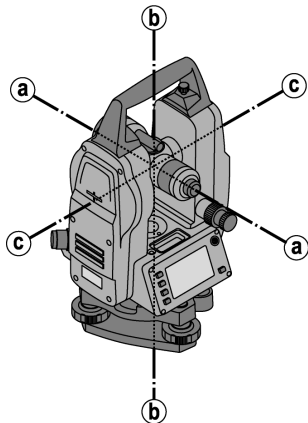
I allmänhet brukar höjdmärkingar och byggaxlar i och omkring byggområdet först märkas ut av ett mätföretag före byggstarten.

Varje byggaxel markeras med två slutpunkter på marken.

Med hjälp av dessa märkingar placeras de enskilda byggelementen. Vid större byggnader används ett stort antal byggaxlar.

3.1.2 Fackspecifika begrepp

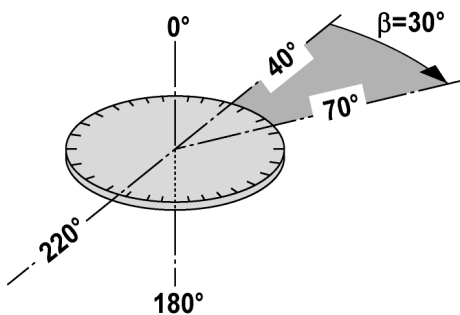
Instrumentets axlar



- | | |
|---|--------------|
| a | Målaxel |
| b | Stående axel |
| c | Tippaxel |

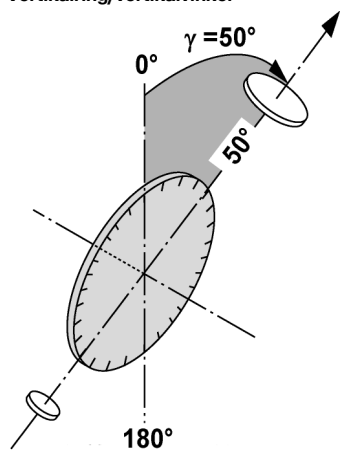
SV

Horisontalring/horisontalvinkel



Av de uppmätta avläsningarna av horisontalringen med 70° till det ena målet och 40° till det andra kan den inneslutna vinkeln beräknas till $70^\circ - 40^\circ = 30^\circ$.

Vertikalring/vertikalvinkel



Eftersom vertikalringen kan sättas ut med 0° i gravitationsriktningen eller med 0° i horisontalriktningen, bestäms vinklarna här av gravitationsriktningen.

3.2 Kikarlägen 4 3

För att horisontalringsavläsningarna ska kunna placeras rätt på vertikalvinkeln talar man om kikarlägen, dvs. beroende på kikarens riktning i förhållande till kontrollpanelen kan man räkna ut i vilket "läge" mätningen har utförts.

När instrumentet visas i denna vy betecknas detta läge som kikarläge 1. 4

När instrumentet visas i denna vy betecknas detta läge som kikarläge 2. 3

3.3 Begrepp och beskrivningar

Målaxel	Linje genom hårkorsen och mitten av objektivet (kikaraxel).
Tippaxel	Kikarens vridaxel.
Stående axel	Hela instrumentets vridaxel.
Zenit	Zenit är tyngdkraftens riktning uppåt.
Horisont	Horisont är riktningen lodrätt mot tyngdkraften – i allmänhet kallad horisontell.
Nadir	Nadir är tyngdkraftens riktning nedåt.
Vertikalring	Som vertikalring betecknas den vinkelring vars värden ändras när kikaren vrids uppåt eller nedåt.
Vertikalriktning	En avläsning på vertikalringen betecknas som vertikalriktning.
Vertikalvinkel (V)	En vertikalvinkel består av avläsningen på vertikalringen. Vertikalringen sätts vanligen ut med hjälp av kompensatorn i tyngdkraftens riktning, med "nollavläsningen" i zenit.
Höjdvinkel	För höjdvinklar anges horisonten med "noll" och riktning uppåt med positiva, riktning nedåt med negativa tal.
Horisontalring	Som horisontalring betecknas den vinkelring vars värden ändras när instrumentet vrids.
Horisontalriktning	En avläsning på horisontalringen betecknas som horisontalriktning.
Horisontalvinkel (Hh)	En horisontalvinkel består av differensen mellan två avläsningar på horisontalringen, men ofta betecknas även en ringavläsning som vinkel.

Alhidad	En alhidad är den vridbara mittdelen på teodoliten. På denna del sitter normalt kontrollpanelen, horisneringslibellen och (inuti) horisontalringen.
Trefot	Instrumentet står i trefoten, som t.ex. är fäst på ett stativ. Trefoten har tre stödpunkter som kan justeras vertikalt med reglerskruvar.
Instrumentstation	Platsen där instrumentet är uppställt - vanligen över en markerad markpunkt.

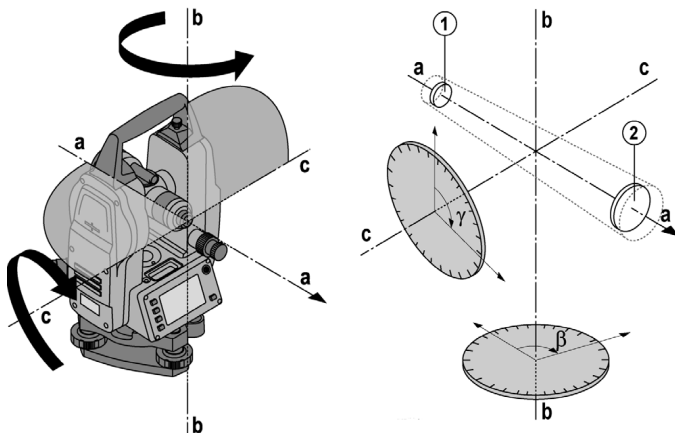
3.4 Vinkelmätssystem

Avläsningarna av vertikal- och horisontalringen utförs med elektroniska ringavläsningar.

3.4.1 Mätprincip

Instrumentet bestämmer en ringavläsning.

Den inneslutna vinkeln ges av differensen mellan två ringavläsningar.



3.4.2 Enaxlad kompensator **E**

Med hjälp av den elektroniska libellen (kompensatorn) korrigeras instrumentets lutning i kikarens riktning.

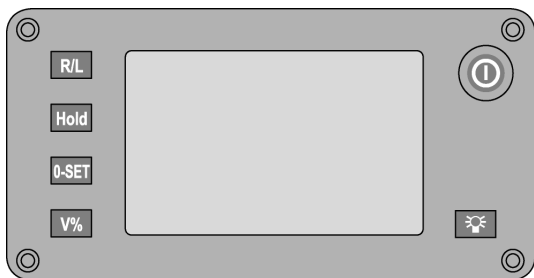
På så sätt säkerställer man att vertikalvinklar och lutningar alltid refererar till lodinjen resp. horisontallinjen.








Den enaxlade kompensatorn mäter med stor noggrannhet instrumentets lutning i riktning mot kikaren, dvs. i målriktningen.

På så sätt garanterar man att den återstående lutningen inte har någon påverkan på vertikalvinkelmätningen resp. lutningen.

3.5 Kontrollpanel

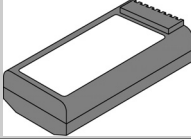

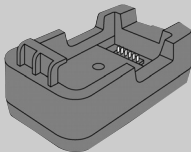
Kontrollpanelen har totalt 6 knappar med symboler och en indikering.



	Instrument PÅ/AV.
	Bakgrundsbelysning på/av.
	Ändring av riktningen för vinkelmätning av horisontalringen.
	Håll kvar den aktuella horisontalringsindikeringen.
	Ställ in den aktuella horisontalvinkeln på "0".
	Växling av vertikalringsindikeringen mellan grader och %.
	Batterisymbol för indikering av laddningsstatus. Ju fullare batterisymbol desto bättre är laddningsstatusen. När batteriet är nästan helt tomt försvinner hela batterisymbolen med den sista stapeln. Då finns ingen energi kvar för mätningarna.
V	Aktuell vertikalringsindikering
H	Aktuell horisontalringsindikering.
R (höger) eller L (vänster)	Indikering av aktuell mätriktning för horisontalringen åt höger resp. medurs eller åt vänster resp. moturs.

4 Verktyg, Tillbehör

Strömförsörjning

Bild	Beteckning
	Batteri POA 80
	Nättdel POA 81
	Batteriladdare POA 82

SV

Stativ

Bild	Beteckning
	Stativ PUA 35

5 Teknisk information

Med reservation för tekniska ändringar!

Kikare

Kikare förstoring	30x
Kortaste mätavstånd	1,5 m (4,9 ft)
Kikarens synfält	1° 30': 2,6 m/100 m (7,9 ft/300 ft)
Objektivöppning	45 mm

Kompensator

Typ	1 axel, vätska
Arbetsområde	±3'
Precision	5"

Vinkelmätning

POT 10 precision (DIN 18723)	5"
Vinkelmätsystem	V (inkrementellt)
Vinkelmätsystem	Hz (absolut)

Laserlod

Precision	1,5 mm på 1,5 m (1/16 på 3 ft)
Effekt	< 1 mW
Laserklass	Klass 2

Display

Typ	Segmentindikering
Belysning	1 nivå

Rörlibell

Rörlibell	30"/2 mm
-----------	----------

IP Skyddstyp

Klass	IP 55
-------	-------

SV

Stativgänga

Trefotsgänga	5/8"
--------------	------

Batteri POA 80

Typ	Litiumjon
Märkspänning	3,8 V
Laddningstid	4 h

Temperatur

Drifttemperatur	-20... +50 °C (-4 °F ... +122 °F)
Förvaringstemperatur	-30... +70 °C (-22 °F ... +158 °F)

Massa och vikter

Mått	164 mm x 154 mm x 340 mm
Vikt	4,6 kg

Vinkelenheter	DMS, GON
---------------	----------

6 Säkerhetsföreskrifter

6.1 Grundläggande säkerhetsföreskrifter

Förutom de säkerhetstekniska anvisningarna i bruksanvisningens olika kapitel måste följande föreskrifter alltid följas.

6.2 Felaktig användning

Instrumentet och dess tillbehör kan utgöra en risk om de används på ett felaktigt sätt av utbildad personal eller inte används enligt föreskrifterna.



a) Använd aldrig instrumentet utan att läst tillhörande instruktioner samt denna bruksanvisning.

- b) Säkerhetsanordningarna får inte inaktiveras och anvisnings- och varningsskyltarna får inte tas bort.
- c) Låt endast auktoriserad personal från Hilti-service reparera instrumentet. **Om instrumentet öppnas på ett felaktigt sätt kan de laserstrålar som skickas ut överskrida klass 2.**
- d) Instrumentet får inte ändras eller byggas om på något sätt.
- e) För att undvika skador bör du endast använda originaltillbehör från Hilti.
- f) **Använd inte instrumentet i omgivningar med explosionsrisk.**
- g) Använd bara rena, mjuka trasor vid rengöring. Vid behov kan de fuktas lätt med ren alkohol.
- h) **Se till att barn inte befinner sig nära laserinstrumentet.**

- i) Rikta aldrig instrumentet mot solen eller mot andra starka ljuskällor.
- j) Använd inte instrumentet som nivelleringsinstrument.
- k) Kontrollera instrumentet före viktiga mätningar, efter stötar eller vid andra slags mekanisk påverkan.

6.3 Åtgärder för att göra arbetsplatsen säker

- a) Observera landsspecifika föreskrifter för att förebygga olyckor.
- b) Undvik att utsätta instrumentet för hårda stötar och starka vibrationer
- c) Starka temperaturväxlingar medför kondensbildning på objektivet. Låt därför alltid instrumentet anta omgivningens temperatur före användning.
- d) Instrumentet bör inte utsättas för starkt solsken under längre tid.
- e) Ta ut batteriet om instrumentet inte ska användas på länge. Instrumentet kan skadas av batterier som börjat läcka.
- f) Efter användning bör instrumentet torkas torrt och förvaras i väskan.
- g) Libellerna med skydd bör kontrolleras med jämna mellanrum och efterjusteras vid behov.

6.4 Elektromagnetisk kompatibilitet

Även om instrumentet uppfyller de höga kraven i gällande normer kan Hilti inte utesluta risken att instrumentet

- stör andra instrument (t.ex. navigeringsutrustning i flygplan) eller
- störs av stark strålning, vilket kan leda till felaktiga resultat.

I dessa och andra fall då osäkerhet råder bör kontrollmätningar utföras.

6.4.1 Laserklassificering

Instrumentets laserlod motsvarar laserklass 2, enligt normen IEC825-1/EN60825-01:2008 och class II enligt CFR 21 § 1040 (FDA). Om ögat kortvarigt skulle utsättas för laserstrålen skyddas det av ögonlocksreflexen. Denna reflex påverkas dock av mediciner, alkohol och droger. Instrumentet kan användas utan att speciella skyddsåtgärder vidtas. Trots detta bör man inte titta direkt in i

Ijuskällan (det är skadligt på samma sätt som att titta rakt på solen). Laserstrålen bör inte riktas mot personer.

6.5 Allmänna säkerhetsåtgärder

- a) **Kontrollera om det finns skador på instrumentet innan du använder det.** Om instrumentet skulle vara skadat på något sätt, lämna in det till Hiltis serviceverkstad för reparation.
- b) **Om du tappar instrumentet eller om det utsätts för annan mekanisk påverkan måste precisionen kontrolleras.**
- c) **Låt alltid instrumentet anta omgivningens temperatur innan du använder det, om det har flyttats från stark kyla till ett varmare utrymme eller omvänt.**
- d) **Vid användning med stativ, se till att instrumentet är ordentligt fastskruvat och att stativet står säkert och stadigt på underlaget.**
- e) **Håll alltid laserfönstret rent för att undvika felmätningar.**
- f) **Även om instrumentet är konstruerat för användning på bygplatser bör det hanteras med varsamhet, i likhet med andra optiska och elektriska instrument (kikare, glasögon eller kamera).**
- g) **Instrumentet är skyddat mot fukt men bör ändå torkas av innan det placeras i transportväskan.**
- h) **Kontrollera för säkerhets skull de inställningar du gjort resp. tidigare inställningar.**
- i) **När du använder doslibellen bör du inte titta rakt på instrumentet.**
- j) **Lås batteriluckan ordentligt, så undviker du att batteriet faller ut eller att kontaktfel uppstår, vilket kan orsaka oavsiktlig avstängning av instrumentet och därmed dataförlust.**

6.6 Transport

Vid transport av instrumentet ska batteriet isoleras eller tas ut ur instrumentet. Instrumentet kan skadas av batterier som börjat läcka.

För att undvika skador på miljön måste instrumentet och batteriet avfallshanteras enligt gällande landsspecifika riktlinjer.

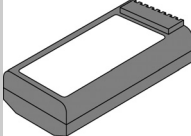
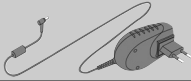
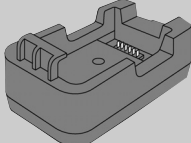
Vid osäkerhet, kontakta tillverkaren.

7 Före start

7.1 Ladda batteriet

När du har tagit fram instrumentet, tar du ut nätenheten, laddningsstationen och batteriet ur väskan.

Ladda batteriet i ca 4 timmar.

Bild	Beteckning
	Batteri POA 80
	Nättdel POA 81
	Batteriladdare POA 82

SV

7.2 Sätt i batteriet **6**

Stick in det laddade batteriet i instrumentet med batterikontakten riktad nedåt och mot instrumentet. Lås batteriluckan ordentligt.

7.3 Initiering av vertikalringen **7**

Efter uppställning av instrumentet enligt den tidigare beskrivningen måste instrumentets vertikalring initieras.

Vrid teleskopet försiktigt runt tippaxeln (c) tills en vinkelindikering för vertikalmätningen visas.

7.4 Funktionskontroll

OBSERVERA

Se till att lossa klämskruvorna innan du vrider instrumentet runt alihdagen.

Sidoreglagen för horisontell och vertikal inställning fungerar som fininställningsskruvar som först måste klämmas fast. Kontrollera först instrumentfunktionerna vid start och med jämna mellanrum med ledning av följande kriterier.

1. Lossa klämskruvorna.
2. Vrid för hand instrumentet försiktigt åt vänster och höger och sedan kikaren uppåt och nedåt för att kontrollera fininställningen.
3. Lås fast sidoreglage och vertikalreglage och vrid sidoreglagen för horisontallinje och lodlinje försiktigt i båda riktningarna.
4. Vrid fokuseringsringen så långt det går åt vänster.
5. Titta genom kikaren och ställ in skärpan i hårkorset med okulärningen.
6. Med lite övning kan du kontrollera att riktningen i båda diopterna på kikaren överensstämmer med hårkorsets riktning.
7. Kontrollera att skruvorna på handtaget sitter fast.
8. Se kapitlet: 7.3 Initiering av vertikalringen **7**

7.5 Uppställning av instrumentet

7.5.1 Uppställning via markpunkt

Instrumentet har ett laserlod som kopplas till och från med knappen för bakgrundsbelysning när instrumentet är påslaget.

7.5.2 Ställa upp instrumentet **8**

1. Ställ upp stativet med stativhuvudets mitt ungefär över markpunkten.
2. Skruva fast instrumentet på stativet.
3. Flytta två av stativbenen för hand tills laserstrålen träffar markeringen på marken.
OBSERVERA Se till att stativhuvudet står ungefär vågrätt.
4. Tryck sedan ner stativbenen i marken.

- Ställ in fotskruvarna så att all avvikelse från laserpunkten till markmarkeringen tas bort – laserpunkten ska befinna sig exakt på markmarkeringen.
- Flytta doslibellen på trefoten till mitten genom att förlänga stativbenen.
OBSERVERA Det gör man genom att förlänga eller förkorta stativbenet mitt emot bubblan, beroende på i vilken riktning bubblan ska flyttas. Det här är en process som kan behöva upprepas flera gånger.
- När doslibellens bubbla står i mitten ställer man in laserlodet exakt mitt på markpunkten genom att flytta instrumentet på stativplattan.
- Därefter ska rörlibellen ställas in så att den är parallell med två fotskruvar och bubblan ska flyttas till mitten
- Vrid instrumentet 90° och för den tredje fotskruven till mitten – vrid sedan instrumentet 90° en gång till och efterjustera vid behov rörlibellen med fotskruvarna.

7.5.3 Uppställning på rör med laserlod

Markpunkterna är ofta markerade med rör.

I detta fall riktas laserlodet in i röret, utan siktkontakt.

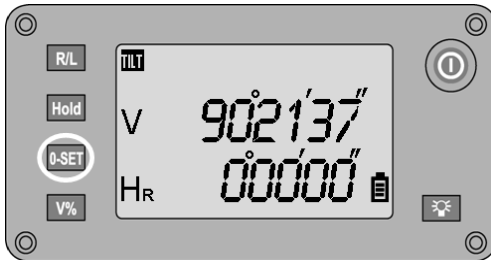
SV

Lägg papper, folie eller annat svagt genomskinligt material på röret så att laserpunkten blir synlig.

8 Användning

8.1 Horisontalringsmätningar

8.1.1 Ställ in horisontalringsavläsningen på noll



Genom att trycka på knappen **0-SET** kan du när som helst ställa in horisontalringsinställningen på noll, dvs. ställa in referens- eller nollpunkt för horisontalringen.

8.1.2 Riktningssändring för vinkelmätning med horisontalring

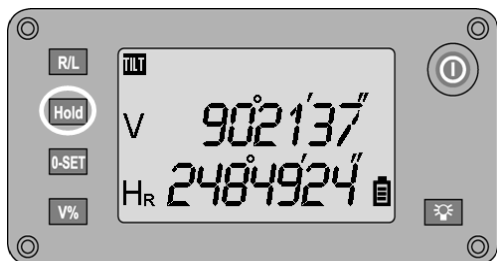


Mätriktningen för horisontell vinkelmätning kan ändras genom att man trycker **knappen R/L** mellan höger – medurs och vänster – moturs.

I indikeringen visas detta med R för höger eller L för vänster under H:et.

När instrumentet kopplas på ställs mättriaktningen in på höger resp. medurs som standard.

8.1.3 Ställa in horisontalringsindikering



Genom att trycka på knappen **HOLD** kan du hålla kvar horisontalringsavläsningen, rikta in siktet mot det nya målet och sedan släppa ringavläsningen genom att trycka på knappen en gång till.

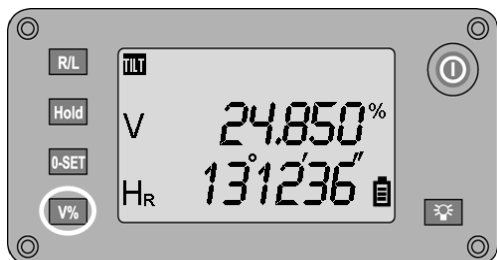
OBSERVERA

Medan du håller kvar ringavläsningen blinkar bokstaven H och under den RL på displayen.

SV

8.2 Vertikalringsmätningar

8.2.1 Vertikal lutningsindikering



Vertikalringsavläsningen kan ställas om mellan grad- och procentindikering.

OBSERVERA

%-indikering är bara aktiv för denna indikering.

Det betyder att lutningar kan mätas resp. sättas ut i %.

Mätningar av lutning i % fungerar bara i området $\pm 100\%$, dvs. $\pm 45^\circ$.

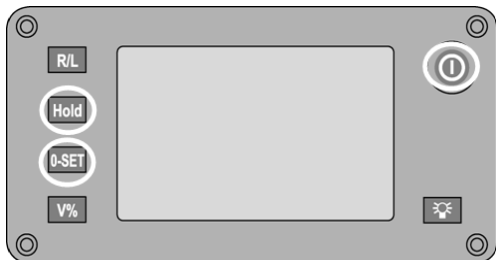
Över eller under det området är ingen mätning möjlig och därför försvinner även indikeringen.

För att växla vertikalringsindikeringen mellan grader och % trycker man på knappen V%.

9 Inställningar

9.1 Öppna inställningsmenyn

För att komma till inställningsmenyn måste du först koppla från instrumentet.



Tryck på knappen **Hold** och knappen **0-Set** samtidigt och håll dem nedtryckta.
 Tryck dessutom på PÅ-knappen och släpp inte upp den igen förrän alla segment är synliga på indikeringen.
 Släpp båda knapparna **Hold** och **0-Set** när du hör fyra pipsignaler.
 Instrumentet är nu i ett läge där du kan utföra inställningar.

SV

Tryck på knappen **Hold** för att växla mellan de olika inställningarna
 Tryck på knappen **0-Set** för att växla mellan de olika parametrarna i en inställning
 Tryck på knappen **V%** för att bekräfta och spara de gjorda inställningarna samt avsluta inställningsläget.
 Då återgår instrumentet till normalt driftläge och mätningar kan utföras.

9.2 Inställning av akustisk vinkelindikator per kvadrant



Akustisk indikator per kvadrant resp. alla 90°/100 gon

Indikator	PÅ Indikering 90 bEEP
	AV Indikering NO bEEP

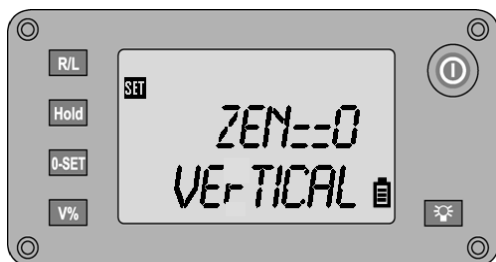
9.3 Vinkelenheter



Ändring av vinkelenheterna för ringavläsningarna

Grader (dms)	Indikering 360° ‘ ‘‘
Gon	Indikering 400 G

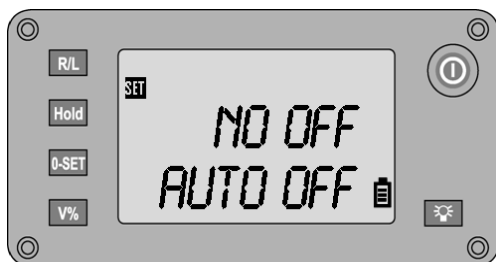
9.4 Inställning av zenit



Inställning av zenit resp. referensposition för vertikalaringsavläsningar

Zenit	vid 0° (upptill) Indikering ZEN==0
	vid 90° (baktill) Indikering ZEN==90

9.5 Strömbrytare för automatisk fränkoppling



Strömbrytare för automatisk fränkoppling av instrumentet

Möjliga inställningar	Av Indikering NO OFF
	Automatisk fränslagning efter 30 min. Indikering 30 OFF

9.6 Inställning av vinkelmätssystemets visningsupplösning



Inställning av visningsnoggrannhet

SV

Möjliga inställningar

1"
Indikering dSP 1
5"
Indikering dSP 5
10"
Indikering dSP 10

9.7 Kompensator till/från



Till-/frånkoppling av kompensatorn

Möjliga inställningar

På
Indikering TILT ON
Av
Indikering TILT OFF

9.8 Kalibrering/justering för vertikalring

Vid leverans är instrumentet rätt inställt.

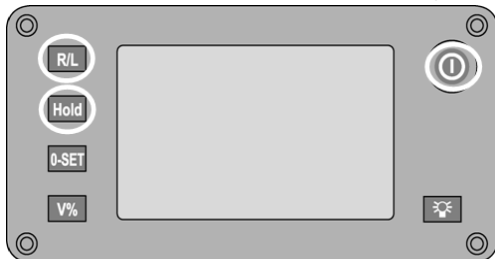
På grund av temperaturväxlingar, transportrörelser och slitage kan det hända att instrumentets inställningsvärden ändras med tiden.

Därför finns det en funktion i instrumentet som gör det möjligt att kontrollera inställningsvärdena och vid behov korrigera dem med hjälp av fältkalibrering.

Det gör du genom att ställa upp instrumentet säkert med ett stativ av god kvalitet och använda ett exakt identifierbart mål inom ± 3 grader till horisontallinjen på ca 70 - 120 m avstånd.

9.8.1 Starta kalibreringen

Instrumentet måste vara påkopplat för att kalibreringen ska kunna startas.



1. Håll **R/L**-knappen och **Hold**-knappen nedtryckta och tryck sedan på **PÅ/AV**-knappen.
2. Vänta tills alla tecken på indikeringen visas och släpp sedan upp knapparna **R/L** och **Hold**.



3. Rikta in siktet exakt på det valda målet.

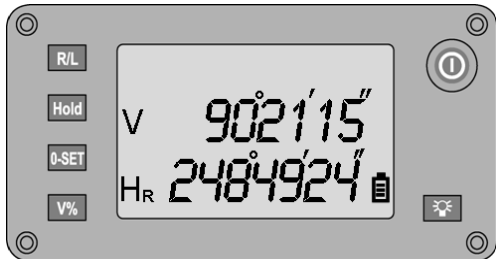


4. Vänta tills indikeringen för V - vinkel har stannat.

5. Tryck sedan på knappen **0SET** för att utföra vinkelmätning i läge 1. Samtidigt hoppar indikeringen till mätningsprompten i läge 2.



6. Växla nu till läge 2 och rikta in siktet på det valda målet i läge 2.



7. Tryck på knappen **0SET** för att utföra vinkelmätning i läge 2.

Efter den andra mätningen beräknas korrigeringen för vertikalringen och sparas internt, och de aktuella vinklarna visas.

8. Gör för säkerhets skull ännu en mätning mot målet i båda lägena.

OBSERVERA Vertikalringen är rätt korrigerad om summan av de båda värdena för V - vinkel (läge 1 + läge 2) är lika med 360°.

10 Kalibrering och justering

10.1 Hiltis kalibreringstjänst

Vi rekommenderar regelbunden kontroll av instrumentet via Hiltis kalibreringstjänst för att garantera tillförlitlighet enligt gällande normer och föreskrifter.

Hiltis kalibreringstjänst finns alltid tillgänglig. Den bör utnyttjas minst en gång om året.

Inom ramarna för Hiltis kalibreringstjänst bekräftas att specifikationerna för det kontrollerade instrumentet vid kontrolltillfället motsvarar de tekniska uppgifterna i bruksanvisningen.

Vid avvikelser från tillverkarens uppgifter ställs det använda instrumentet in på nytt.

När instrumentet har justerats och kontrollerats fästs en kalibreringsetikett på det. Det förses också med ett kalibreringscertifikat som bekräftar att instrumentet fungerar enligt tillverkarens uppgifter.

Kalibreringscertifikat krävs alltid för företag som är certifierade enligt ISO 900X. Mer information får du hos din lokala Hilti-återförsäljare.

SV

11 Skötsel och underhåll

OBSERVERA

Du bör låta byta ut skadade delar hos Hiltis servicecenter.

11.1 Rengöring och avtorkning

Blås bort damm från glaset.

FÖRSIKTIGHET

Rör aldrig med fingrarna vid glaset.

Använd bara en ren mjuk trasa för att rengöra instrumentet. Fukta den vid behov med ren alkohol eller vatten.

FÖRSIKTIGHET

Använd inga andra vätskor än alkohol och vatten. Andra vätskor kan angripa plastdelarna.

OBSERVERA

Låt byta ut skadade delar

11.2 Förvaring

OBSERVERA

Förvara inte instrumentet i vått tillstånd. Låt det torka innan du packar in det för förvaring.

OBSERVERA

Rengör alltid instrumentet, transportfodralet och tillbehören före förvaring.

OBSERVERA

Om utrustningen har legat oanvänd en längre tid eller transporterats en lång sträcka bör du utföra en kontrollmätning innan du använder den.

FÖRSIKTIGHET

Ta ut batteriet om instrumentet inte ska användas på länge. Instrumentet kan skadas av batterier som börjat läcka.

OBSERVERA

Observera temperaturgränsvärdena vid förvaring av utrustningen, särskilt på vintern eller sommaren, i synnerhet om du förvarar utrustningen i fordonskupén. (-30 °C till +70 °C (-22 °F till +158 °F)).

11.3 Transport

FÖRSIKTIGHET

Vid transport av instrumentet ska batteriet isoleras eller tas ut ur instrumentet. Instrumentet kan skadas av batterier som börjat läcka.

För transport eller leverans av utrustningen bör du antingen använda Hilti-instrumentlådan eller en likvärdig förpackning.

12 Felsökning

Fel	Möjlig orsak	Lösning
Det går inte att aktivera instrumentet.	Ingen strömförsörjning	Ladda batteriet enligt angivelserna.
E01	Mätfel, när mätvärdesindikeringen hela tiden ändras vid pejling.	Reparation krävs.
TOO FAST	Teleskopet vrids för snabbt för vertikalgivaren.	Vrid långsammare.

OBSERVERA

Om felet inte kan rättas till med de angivna åtgärderna måste instrumentet skickas in till Hiltis servicecenter.

13 Avfallshantering

VARNING

Om utrustningen inte avfallshandteras på rätt sätt kan det få följande konsekvenser:

Vid förbränning av plast uppstår giftiga och hälsovådliga gaser.

Om batterier skadas eller utsätts för stark hetta kan de explodera och därigenom orsaka förgiftning, bränder, frätskador eller ha annan negativ inverkan på miljön.

Om du underlåter att avfallshandtera utrustningen korrekt kan obehöriga personer få tillgång till den och använda den på ett felaktigt sätt. Därigenom kan både du och andra skadas och miljön utsättas för onödiga påfrestningar.

Om du själv vill separera materialet i instrumentet: Demontera instrumentet, om detta är möjligt utan specialverktyg.



Hilti-verktyg är till stor del tillverkade av återvinningsbart material. En förutsättning för återvinning är att materialet separeras på rätt sätt. I många länder tar Hilti emot uttjänta verktyg för återvinning. Fråga Hiltis kundservice eller din Hilti-säljare.

SV

Separera de enskilda delarna på följande sätt:

Bygghel/bygggrupp	Huvudsakligt material	Sortering
Hölje	Plast	Plaståtervinning, metallskrot
Omkopplare	Plast	Plaståtervinning
Skrudar, smådelar	Stål, aluminium, magneter	Metallskrot
Elektronik	Diverse	Elektronikskrot
Batterier	Alkalimangan	Nationella föreskrifter
Väska	Vävt syntetmaterial	Plaståtervinning



Gäller endast EU-länder

Elektriska mätinstrument får inte kastas i hushållssoporna!

Enligt EG-direktivet för äldre elektrisk och elektronisk utrustning och dess tillämpning enligt nationell lag ska uttjänta elektriska verktyg och batterier sorteras separat och lämnas till återvinning som är skonsam mot miljön.



Källsortera batterierna enligt gällande nationella föreskrifter. Hjälptill att skydda miljön.

14 Tillverkargaranti verktyg

Vänd dig till din lokala HILTI-representant om du har frågor om garantivillkoren.

15 FCC-anvisning (gäller i USA)/IC-anvisning (gäller i Kanada)

FÖRSIKTIGHET

Denna utrustning har testats och befunnits uppfylla normerna för en digital enhet av klass B enligt FCC-reglerna, del 15. Värdena är avsedda att ge rimligt skydd mot skadlig strålning i bostadsmiljö. Denna utrustning genererar, använder och kan avge radiostrålning och kan orsaka störningar i radiokommunikation om den inte installeras och används enligt anvisningarna.

Det finns dock ingen garanti för att störningar inte kan uppstå i en viss installation. Om utrustningen skapar störningar i radio- eller tv-mottagning, vilket framgår om den slås av och på, kan följande åtgärder eventuellt avhjälpa problemet:

Rikta om eller flytta mottagningsantennen.

Placera apparaten längre ifrån mottagaren.

Rådfråga återförsäljaren eller en professionell tv-/radiotekniker.

OBSERVERA

Ändringar som inte har godkänts av Hilti kan begränsa användarens rätt att använda utrustningen.

16 Försäkran om EU-konformitet (original)

Beteckning:	Teodolit
Typbeteckning:	POT 10
Generation:	01
Konstruktionsår:	2010

Vi försäkrar under eget ansvar att produkten stämmer överens med följande riktlinjer och normer: till den 19 april 2016: 2004/108/EG, från och med den 20 april 2016: 2014/30/EU, 2011/65/EU, 2006/66/EG, EN ISO 12100.

Hilti Corporation, Feldkircherstrasse 100,
FL-9494 Schaan

Paolo Luccini
Head of BA Quality and Process Management
Business Area Electric Tools & Accessories
06/2015

Edward Przybyłowicz
Head of BU Measuring Systems
BU Measuring Systems
06/2015

Teknisk dokumentation vid:

Hilti Entwicklungsgesellschaft mbH
Zulassung Elektrowerkzeuge
Hiltistrasse 6
86916 Kaufering
Deutschland

Index

A	
Automatisk fränkoppling	
till/från	110, 123
B	
Batteri	
insättning	110, 119
Batteri POA 80	111, 116, 119
Batteriladdare POA 82	111, 116, 119
Byggaxlar	109, 111
E	
E01	126
Enaxlad kompensator	109, 114
F	
Funktionskontroll	110, 119
H	
Horisontalring	
Vinkelmätning	110, 120
Horisontalringsavläsning	110, 120
Horisontalringsindikering	110, 121

I	
Indikering av lutning	
lodrät	110, 121
Instrument	
Montering	110, 119
Inställningsmeny	110, 121
J	
Justering	
Kalibrering	110, 124
Justeringssats	111
K	
Kalibrering	110, 124
Justering	110, 124
Kalibreringsservice	110, 126
Kikarlägen	109, 113
Kompensator	
till/från	110, 124
Kontrollpanel	109, 114

M	
Mätprincip	109, 114
N	
Nätdel POA 81	111, 116, 119
S	
Stativ PUA 35	116
Ställa upp instrumentet	
på rör med laserlod	110, 120
T	
TOO FAST	126

U	
Uppställning av instrumentet	110, 119
V	
Vinkelenheter	110, 122
Vinkelindikator	110, 122
Vinkelmätning	
Horisontalring	110, 120
Vinkelmätsystem	109-110, 114, 123
Z	
Zenit	110, 123

POT 10 Theodoliet

Lees de handleiding beslist voordat u het apparaat de eerste keer gebruikt.

Bewaar deze handleiding altijd bij het apparaat.

Geef het apparaat alleen samen met de handleiding aan andere personen door.

1 Deze nummers verwijzen naar afbeeldingen. De afbeeldingen zijn te vinden aan het begin van de handleiding. In de tekst van deze handleiding wordt met "het apparaat" altijd de theodoliet POT 10 bedoeld.

Voorzijde behuizing **1**

- ① Batterijvak met schroef

- ③ Driepootvergrendeling
- ⑩ Kantelasmartering
- ⑪ Aandrijving horizontale cirkel, klembout en fijninstelling
- ⑫ Voetbout van de driepoot
- ⑬ Driepoot
- ⑭ Behuizing laserlood
- ⑮ Objectief
- ⑯ Draaghandgreep

Achterzijde behuizing **2**

- ② Voetbout van de driepoot
- ④ Bedieningspaneel met display
- ⑤ Scherpstelring
- ⑥ Oculair
- ⑦ Libel
- ⑧ Diopter
- ⑨ Aandrijving verticale cirkel, klembout en fijninstelling

Inhoud

1	Algemene opmerkingen	132
1.1	Signaalwoorden en hun betekenis	132
1.2	Verklaring van de pictogrammen en overige aanwijzingen	132
2	Beschrijving	132
2.1	Apparaatbeschrijving	132
2.2	Standaard leveringsomvang	132
3	Apparaatbeschrijving	132
3.1	Algemene begrippen	132
3.1.1	Bouwlijnen	132
3.1.2	Vakspecifieke begrippen	133
3.2	Telescoopstanden 4 3	134
3.3	Begrippen en hun beschrijvingen	134
3.4	Hoekmeetsysteem	135
3.4.1	Meetprincipe	135
3.4.2	Eenascompensator 5	135
3.5	Bedieningspaneel	135
4	Gereedschap, toebehoren	137
5	Technische gegevens	137
6	Veiligheidsinstructies	138
6.1	Essentiële veiligheidsnotities	138
6.2	Verkeerd gebruik	138
6.3	Correcte inrichting van de werkomgeving	139
6.4	Elektromagnetische compatibiliteit	139
6.4.1	Laserclassificatie	139

6.5	Algemene veiligheidsmaatregelen	139
6.6	Transport	139
7	Inbedrijfneming	140
7.1	Batterij opladen	140
7.2	Batterij aanbrengen 6	140
7.3	Initialisatie verticale cirkel 7	140
7.4	Funciecontrole	140
7.5	Opstelling van het apparaat	140
7.5.1	Opstelling boven punt op de grond	140
7.5.2	Apparaat opstellen 8	141
7.5.3	Opstelling op buizen met laserlood 9	141
8	Bediening	141
8.1	Horizontale cirkelmetingen	141
8.1.1	Aflezing horizontale cirkel op nul zetten	141
8.1.2	Richtingswijziging hoekmeting horizontale cirkel	141
8.1.3	Weergave horizontale cirkel instellen	142
8.2	Verticale cirkelmetingen	142
8.2.1	Verticale hellingsindicatie	142
9	Instellingen	142
9.1	Instellingsmenu oproepen	142
9.2	Instelling akoestische hoekindicator per kwadrant	143
9.3	Hoekenheden	143
9.4	Instelling zenit	144
9.5	In- / uitschakelen automatische uitschakeling	144
9.6	Instelling nauwkeurigheid weergave hoekmeetsysteem	144
9.7	Compensator in-/uitschakelen	145
9.8	Kalibratie / afstelling van verticale cirkel	145
9.8.1	Kalibratie starten	145
10	Kalibreren en instellen	147
10.1	Hilti Kalibratieservice	147
11	Verzorging en onderhoud	147
11.1	Reinigen en drogen	147
11.2	Opslaan	147
11.3	Transporteren	147
12	Foutopsporing	147
13	Afval voor hergebruik recyclen	148
14	Fabrieksgarantie op de apparatuur	149
15	FCC-aanwijzing (van toepassing in de USA) / IC-aanwijzing (van toepassing in Canada)	149
16	EG-conformiteitsverklaring (origineel)	149

1 Algemene opmerkingen

1.1 Signaalwoorden en hun betekenis

GEVAAR

Voor een direct dreigend gevaar dat tot ernstig letsel of tot de dood leidt.

WAARSCHUWING

Voor een eventueel gevaarlijke situatie die tot ernstig letsel of tot de dood kan leiden.

ATTENTIE

Voor een eventueel gevaarlijke situatie die tot licht letsel of tot materiële schade kan leiden.

AANWIJZING

Voor gebruikstips en andere nuttige informatie.

1.2 Verklaring van de pictogrammen en overige aanwijzingen

Symbolen



Handleiding
vóór gebruik
lezen



Waarschu-
wing voor
algemeen
gevaar

Symbool laserklasse II / class 2



Laser klasse
2 volgens
EN 60825-
1:2003



Laser Class II

2 Beschrijving

2.1 Apparaatbeschrijving

De Hilti theodoliet POT 10 is bedoeld voor horizontale en verticale hoekmetingen, voor het meten van 90° hoeken, het meten van hoeken in %, voor het in lijn brengen van bouwlijnen over langere afstanden (tot 200 m) en voor de overdracht van bouwlijnen op meerdere verdiepingen.

Het apparaat heeft een horizontale en een verticale cirkel met digitale cirkelindeling en een elektronische libel (1 as-compensator) voor nauwkeurige verticale hoeken en hellingsmetingen.

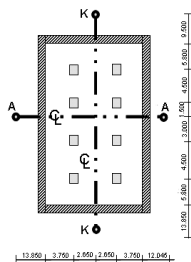
2.2 Standaard leveringsomvang

- 1 Theodoliet
- 1 Netsnoer incl. laadkabel voor laadapparaat
- 1 Laadapparaat
- 1 Batterij type Lithium-ion 3.8 V 5200 mAh
- 1 Afstelset
- 1 Handleiding
- 1 Hilti-koffer

3 Apparaatbeschrijving

3.1 Algemene begrippen

3.1.1 Bouwlijnen



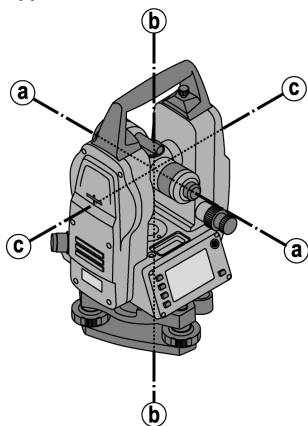
Over het algemeen worden voor aanvang van de bouw eerst in en om het bouwterrein hoogtemarkeringen en bouwlijnen uitgezet door een meetbedrijf.

Voor iedere bouwlijn worden twee eindpunten op de grond gemarkeerd.

Vanuit deze markeringen worden de afzonderlijke bouwelementen uitgezet. Bij grotere gebouwen is een groot aantal bouwlijnen aanwezig.

3.1.2 Vakspecifieke begrippen

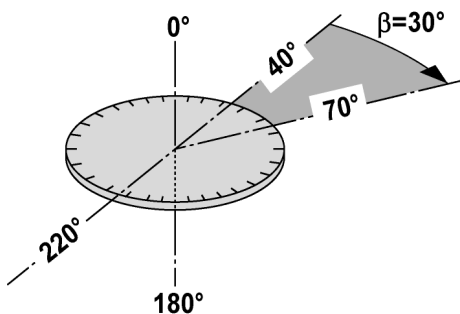
Apparaatassen



a	Richtas
b	Verticale as
c	Kantelas

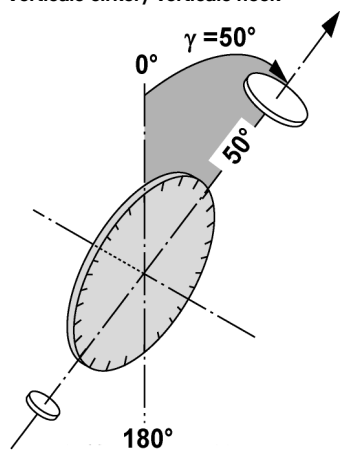
nl

Horizontale cirkel / Horizontale hoek



Van de gemeten horizontale cirkelaflezingen met 70° ten opzichte van een punt en 40° t.o.v. een ander punt kan de ingesloten hoek $70^\circ - 40^\circ = 30^\circ$ worden berekend.

Verticale cirkel / verticale hoek



Doordat de verticale cirkel met 0° t.o.v. de gravitatie-richting of met 0° t.o.v. de horizontale richting kan worden uitgericht, zijn de hoeken van de gravitatie-richting zo goed als bepaald.

3.2 Telescoopstanden 4 3

Om de horizontale cirkelaflezingen correct ten opzichte van de verticale hoek te kunnen indelen spreekt men van telescoopstanden, d.w.z. afhankelijk van de richting van de telescoop ten opzichte van het bedieningspaneel kan worden ingedeeld in welke "stand" gemeten wordt.

Wanneer het apparaat er zo uitziet als in deze afbeelding, staat het in telescoopstand 1. 4

Wanneer het apparaat er zo uitziet als in deze afbeelding, staat het in telescoopstand 2. 3

3.3 Begrippen en hun beschrijvingen

Richtas	Lijn door dradenkruis en objectiefmidden (telescoopas).
Kantelas	Draaias van de telescoop.
Verticale as	Draaias van het gehele apparaat.
Zenith	Het zenith is de richting van de zwaartekracht naar boven.
Horizon	Horizon is de richting haaks op de zwaartekracht – algemeen als horizontaal aangeduid.
Nadir	Nadir is de richting van de zwaartekracht naar beneden.
Verticale cirkel	Als verticale cirkel wordt de hoekmaat aangeduid, waarvan de waarden wijzigen, wanneer de telescoop omhoog of omlaag wordt bewogen.
Verticale richting	Als verticale richting wordt een aflezing op de verticale cirkel aangeduid.
Verticale hoek (Hv)	Een verticale hoek bestaat uit de aflezing op de verticale cirkel. De verticale cirkel is meestal met behulp van de compensator in de richting van de zwaartekracht gericht, met de "nulaflezing" in het zenith.
Hoogtehoek	Hoogtehoeken verhouden zich tot de horizontale "nul" en tellen positief omhoog en negatief omlaag.
Horizontale cirkel	Met horizontale cirkel wordt de hoekcirkel aangeduid, waarvan de waarden veranderen, wanneer het apparaat gedraaid wordt.
Horizontale richting	Als horizontale richting wordt een aflezing op de horizontale cirkel aangeduid.
Horizontale hoek (Hh)	Een horizontale hoek bestaat uit het verschil tussen twee aflezingen op de horizontale cirkel, maar vaak wordt een cirkelaflezing ook als hoek aangeduid.

Alhidade	Een alhidade is het draaibare middendeel van de theodoliet. Dit onderdeel bevat normaalgesproken het bedieningspaneel, libellen voor het horizontaal stellen en binnenin de horizontale cirkel.
Driepoot	Het apparaat staat in de driepoot, die bijv. op een statief bevestigd is. De driepoot heeft drie steunpunten die verticaal afstelbaar zijn met stelschroeven.
Apparaatstation	De plaats waarop het apparaat opgesteld is - meestal boven een gemarkeerd punt op de grond.

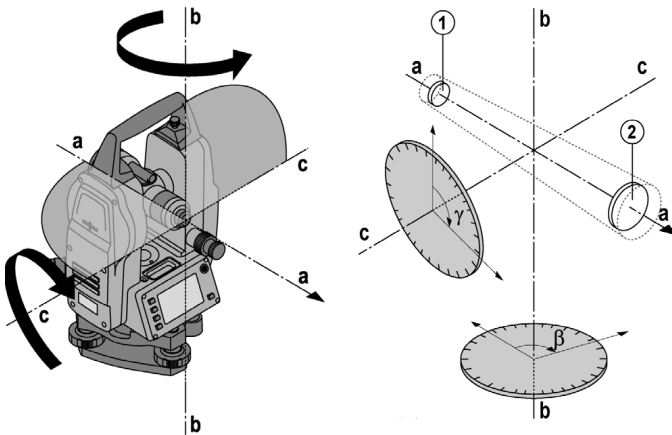
3.4 Hoekmeetsysteem

De cirkelaflezingen voor verticaal en horizontaal vinden plaats met elektronische cirkelaflezingen.

3.4.1 Meetprincipe

Het apparaat bepaalt een cirkelaflezing.

De ingesloten hoek resulteert uit het verschil tussen twee cirkelaflezingen.



3.4.2 Eenascensator 5

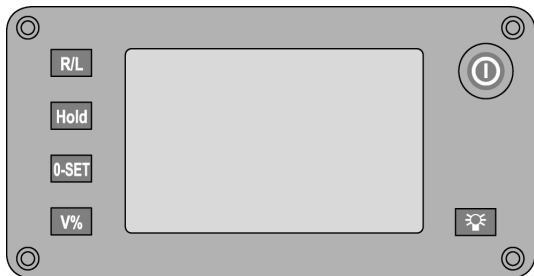
Met behulp van de elektronische libel (compensator) wordt de hellingshoek van het apparaat in de richting van de telescoop gecorrigeerd.

Daarmee wordt gewaarborgd, dat verticale hoeken en hellingen zich altijd tot de verticale resp. horizontale verhouden. De eenascensator meet met hoge nauwkeurigheid de helling van het apparaat in de richting van de telescoop, oftewel in de doelrichting.

Daarmee wordt gewaarborgd dat de invloed van de resterende helling geen invloed op de meting van de verticale hoek resp. helling heeft.

3.5 Bedieningspaneel

Het bedieningspaneel heeft in totaal zes toetsen met symbolen en een display.



Apparaat aan / uit.

nl



Achtergrondverlichting aan / uit.



Wijziging van de richting voor de hoekmeting van de horizontale cirkel.



Aanhouden van de actuele weergave van de horizontale cirkel.



Actuele horizontale hoek op "0" zetten.



Wisselen van de weergave van de verticale cirkel tussen graden en %.



Batterijsymbool voor de weergave van de laadtoestand.

Hoe voller het batterijsymbool des te beter is de laadtoestand. Wanneer de batterij nagenoeg helemaal leeg is, verdwijnt met het laatste balkje het hele batterijsymbool. Dan is geen energie voor metingen meer beschikbaar.

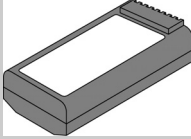

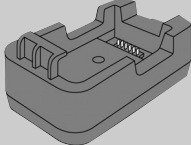
V Actuele weergave verticale cirkel

H Actuele weergave horizontale cirkel.


R of L Weergave actuele meetrichting horizontale cirkel rechts resp. rechtsom of links resp. linksom.

4 Gereedschap, toebehoren

Stroomvoorziening

Afbeelding	Omschrijving
	Batterij POA 80
	Netvoeding POA 81
	Laadapparaat POA 82

Statief

Afbeelding	Omschrijving
	Statief PUA 35

5 Technische gegevens

Technische wijzigingen voorbehouden!

Telescoop

Vergroting telescoop	30x
Kortste doelfstand	1,5 m (4.9 ft)
Gezichtsveld van de telescoop	1° 30': 2,6 m / 100 m (7.9 ft / 300 ft)
Objectief opening	45 mm

Compensator

Type	1 as, vloeistof
Werkingsbereik	±3'
Nauwkeurigheid	5"

Hoekmeting

POT 10 nauwkeurigheid (DIN 18723)	5"
Hoekregistratiesysteem	V (incrementeel)
Hoekregistratiesysteem	Hz (absoluut)

Laserlood

Nauwkeurigheid	1,5 mm op 1,5 m (1/16 op 3 ft)
Vermogen	< 1 mW
Laserklasse	Class 2

Aanduiding

Type	Segmentweergave
Verlichting	1 stand

Libel

Libel	30" / 2 mm
-------	------------

IP elektrische veiligheidsklasse

Klasse	IP 55
--------	-------

Schroefdraad van het statief

Schroefdraad van de driepoot	5/8"
------------------------------	------

Batterij POA 80

Type	Lithium-ion
Nominale spanning	3,8 V
Laadtijd	4 h

Temperatuur

Bedrijfstemperatuur	-20 ... +50 °C (-4°F ... +122°F)
Opslagtemperatuur	-30 ... +70 °C (-22°F ... +158°F)

Maten en gewichten

Afmetingen	164 mm x 154 mm x 340 mm
Gewicht	4,6 kg

Hoekeenheden	DMS, GON
--------------	----------

6 Veiligheidsinstructies

6.1 Essentiële veiligheidsnotities

Naast de technische veiligheidsinstructies in de afzonderlijke hoofdstukken van deze handleiding moeten de volgende bepalingen altijd strikt worden opgevolgd.

6.2 Verkeerd gebruik

Het apparaat en de bijbehorende hulpmiddelen kunnen gevaar opleveren als ze door hiertoe ongeschoolde personen, onjuist of niet volgens de voorschriften worden gebruikt.



- Gebruik het apparaat nooit zonder dat u de bijbehorende instructies heeft gekregen of deze handleiding heeft gelezen.**
- Maak geen veiligheidsinrichtingen onklaar en verwijder geen instructie- en waarschuwingopschriften.**
- Laat het apparaat alleen door een Hilti service-center repareren. **Wanneer het apparaat op ondeskun-**

dige wijze wordt geopend, kan laserstraling vrijkomen die hoger is dan klasse 2.

- d) Aanpassingen of veranderingen aan het apparaat zijn niet toegestaan.
- e) Gebruik om letsel te voorkomen alleen originele Hilti toebehoren en hulpapparaten.
- f) **Werk niet met het apparaat in een explosieve omgeving.**
- g) Voor het reinigen alleen schone en zachte doeken gebruiken. Indien nodig deze doeken met een beetje zuivere alcohol bevochtigen.
- h) **Zorg ervoor dat kinderen niet in aanraking komen met laserapparaten.**
- i) Richt het apparaat niet op de zon of andere sterke lichtbronnen.
- j) Het apparaat niet gebruiken als waterpasinstrument.
- k) Het apparaat altijd controleren vóór belangrijke metingen of wanneer het gevallen is of aan andere mechanische inwerkingen is blootgesteld.

6.3 Correcte inrichting van de werkomgeving

- a) Neem de landspecifieke voorschriften ter voorkoming van ongevallen in acht.
- b) Harde schokken en sterke trillingen moeten worden vermeden
- c) Sterke temperatuurschommelingen leiden tot het beslaan van het objectief. Daarom dient u het apparaat voor gebruik beslist op temperatuur te laten komen.
- d) Het apparaat moet niet voor langere tijd aan de brandende zon worden blootgesteld.
- e) Neem de batterij uit het apparaat wanneer dit langere tijd niet wordt gebruikt. Lekkende batterijen/accu's kunnen het apparaat beschadigen.
- f) Na gebruik moet het apparaat in droge toestand in de koffer worden bewaard.
- g) De libellen moeten in regelmatige intervallen met omkeren worden getest en zo nodig worden afgesteld.

6.4 Elektromagnetische compatibiliteit

Hoewel het apparaat aan de strenge eisen van de desbetreffende richtlijnen voldoet, kan Hilti niet uitsluiten dat het apparaat

- andere apparaten (bijv. navigatiesystemen van vliegtuigen) stoort of
- door sterke straling gestoord wordt, hetgeen tot een onjuiste werking kan leiden.

In deze gevallen of wanneer u niet zeker bent, dienen controlemetingen te worden uitgevoerd.

6.4.1 Laserclassificatie

Het laserlood van het apparaat voldoet aan de eisen van laserklasse 2, gebaseerd op de norm IEC825-1 / EN60825-01:2008 en klasse II gebaseerd op CFR 21 §

1040 (FDA). Wanneer iemand toevallig gedurende een kort ogenblik in de laserstraal kijkt, worden de ogen beschermd door de reflex van het sluiten van het ooglid. Deze reflex van het sluiten van het ooglid kan echter worden beïnvloed door het gebruik van medicijnen, alcohol of drugs. Deze apparaten kunnen zonder verdere beveiligingsmaatregelen worden gebruikt. Toch mag men, evenals bij de zon, niet direct in de lichtbron kijken. De laserstraal mag niet op personen gericht worden.

6.5 Algemene veiligheidsmaatregelen

- a) **Controleer het apparaat voor het gebruik op eventuele beschadigingen.** Laat het apparaat in geval van beschadiging repareren door een Hilti service-center.
- b) **Na een val of andere mechanische invloeden dient u de nauwkeurigheid van het apparaat te controleren.**
- c) **Wanneer het apparaat vanuit een zeer koude in een warme omgeving wordt gebracht, of omgekeerd, dient u het apparaat vóór gebruik op temperatuur te laten komen.**
- d) **Bij het gebruik van statieven controleren of het apparaat stevig op het statief is vastgeschroefd en dat het statief stevig en veilig op de grond staat.**
- e) **Om foutieve metingen te voorkomen, moet het uitgangsvenster van de laser schoon worden gehouden.**
- f) **Ook al is het apparaat gemaakt voor zwaar gebruik op bouwplaatsen, toch dient het, evenals andere optische en elektrische apparaten (bijv. veldkijkers, brillen, fotoapparaten), zorgvuldig te worden behandeld.**
- g) **Hoewel het apparaat beschermd is tegen het binnendringen van vocht, dient u het droog te maken alvorens het in de transportcontainer te plaatsen.**
- h) **Controleer uit veiligheidsoverwegingen eerder door u ingestelde waarden resp. vorige instellingen.**
- i) **Bij het uitlijnen van het apparaat met de libel alleen schuin op het apparaat kijken.**
- j) **Vergrendel het batterijdeksel zorgvuldig, zodat de batterij er niet uitvallen kan en contact blijft bestaan. Anders wordt het apparaat mogelijk onbedoeld uitgeschakeld, waardoor gegevens verloren kunnen gaan.**

6.6 Transport

Voor het verzenden van het apparaat moet de batterij worden geïsoleerd of uit het apparaat worden verwijderd. Lekkende batterijen/accu's kunnen het apparaat beschadigen.

Om milieuschade te voorkomen, dient u het apparaat en de batterij af te voeren volgens de richtlijnen die van toepassing zijn voor het betreffende land.

Neem in geval van twijfel contact op met de producent.

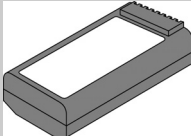
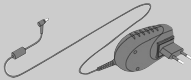
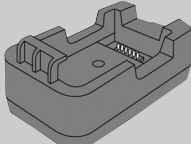
nl

7 Inbedrijfneming

7.1 Batterij opladen

Nadat het apparaat is uitgepakt, eerst de netvoeding, het laadstation en batterij uit de koffer nemen.

De batterij circa 4 uur opladen.

Afbeelding	Omschrijving
	Batterij POA 80
	Netvoeding POA 81
	Laadapparaat POA 82

7.2 Batterij aanbrengen **6**

Breng de opgeladen batterijen in het apparaat aan met de stekker naar het apparaat gericht en naar onder. Het batterijdeksel zorgvuldig vergrendelen.

7.3 Initialisatie verticale cirkel **7**

Na opstelling van het apparaat overeenkomstig die hiervoor beschreven procedure moet de verticale cirkel van het apparaat worden geïnitieerd.

Draai de telescoop langzaam om de kantelas (c), tot een hoekaanduiding voor de verticale meting verschijnt.

7.4 Functiecontrole

AANWIJZING

De klem Schroeven moeten worden losgedraaid voordat het apparaat om de alhidade kan worden gedraaid.

De stelmechanismen voor horizontaal en verticaal werken als fijninstelling en moeten vooraf worden klemgezet. Controleer de werking van het apparaat aan het begin en met regelmatige intervallen aan de hand van de volgende criteria:

1. Maak de klem Schroeven los.
2. Draai het apparaat met de hand voorzichtig linksom en rechtsom en draai de telescoop omhoog en omlaag om het mechanisme te controleren.
3. Klem de zijwaartse fijninstelling en de verticale fijninstelling en draai ze voorzichtig in beide richtingen.
4. Draai de scherpstelling helemaal naar links.
5. Kijk door de telescoop en stel met de oculairring het dradenkruis scherp.
6. Met een beetje oefening controleert u de richting van de beide zoekers op de telescoop op overeenstemming met de richting van het dradenkruis.
7. Controleer of de schroeven van de handgreep vastzitten.
8. Zie hoofdstuk: 7.3 Initialisatie verticale cirkel **7**

7.5 Opstelling van het apparaat

7.5.1 Opstelling boven punt op de grond

Het apparaat beschikt over een laserlood, dat bij ingeschakeld apparaat via de toets voor de achtergrondverlichting in- en uitgeschakeld wordt.

7.5.2 Apparaat opstellen 8

1. Het statief met het midden grofweg boven het referentiepunt op de bodem opstellen.
2. Apparaat op het statief schroeven.
3. Twee poten van het statief met de hand zo bewegen, dat de laserstraal op de markering op de grond schijnt.
AANWIJZING Daarbij dient erop te worden gelet dat de statiefkop grofweg waterpas staat.
4. Dan de poten van het statief in de grond drukken.
5. De resterende afwijking van het laserpunt tot de referentiemarkering op de grond met de voetbouts compenseren – de laser moet nu exact op het referentiepunt op de grond schijnen.
6. Door de statiefpoten te verlengen de dooslibel van de driepoot naar het midden bewegen.
AANWIJZING Dit gebeurt door de statiefpoot tegenover de zijde waar de libel staat te verlengen of te verkorten, afhankelijk van in welke richting de libel moet bewegen. Dit is een iteratief proces en moet dus meermaals herhaald worden.
7. Nadat de dooslibel in het midden staat, wordt het laserlood exact centrisch boven het markeerpunt op de grond geplaatst door het apparaat te verschuiven op het statief.
8. Daarna de buislibel parallel aan twee voetbouts stellen en de libel in het midden zetten
9. Het apparaat 90° draaien en met behulp van de derde voetbout naar het midden brengen – daarna het apparaat nogmaals 90° draaien en evt. de buislibel met de voetbouts bijstellen.

7.5.3 Opstelling op buizen met laserlood 9

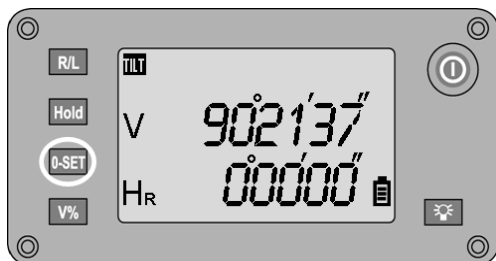
Vaak zijn markeerpunten op de grond van buizen voorzien.
In dit geval schijnt het laserlood in de buis en is het exacte punt niet zichtbaar.

Leg een stuk papier, folie of een ander licht doorzichtig materiaal op de buis om het laserpunt zichtbaar te maken.

8 Bediening

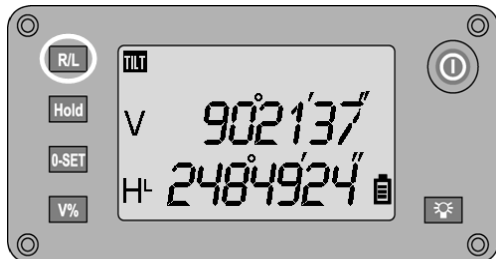
8.1 Horizontale cirkelmetingen

8.1.1 Aflezing horizontale cirkel op nul zetten



De aflezing van de horizontale cirkel kan altijd op nul worden gezet door toets **0-SET** in te drukken, waardoor het referentie- of nulpunt voor de horizontale cirkel wordt ingesteld.

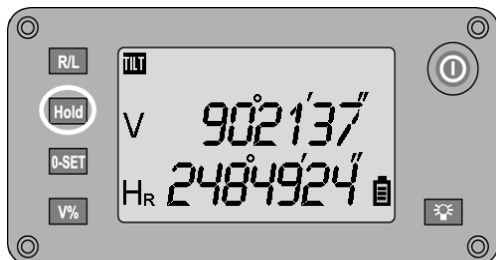
8.1.2 Richtingswijziging hoekmeting horizontale cirkel



De meetrichting voor de horizontale hoekmeting kan door indrukken van de toets **R/L** tussen rechts – rechtsom en links – linksom worden gewisseld.

In het display wordt dit door de R voor rechts of L voor links onder de H weergegeven.
Bij het inschakelen van het apparaat wordt de meetrichting rechts resp. rechtsonder als standaard ingesteld.

8.1.3 Weergave horizontale cirkel instellen



nl

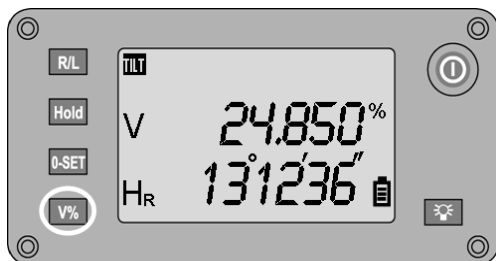
De aflezing van de horizontale cirkel kan worden vastgehouden door de toets **HOLD** vast te houden, dan het nieuwe doel in te stellen, en kan weer worden gewist door de toets voor de cirkelaflezing opnieuw in te drukken.

AANWIJZING

Terwijl de cirkelaflezing vastgehouden wordt, knipperen in het display de letters H en daaronder RL.

8.2 Verticale cirkelmetingen

8.2.1 Verticale hellingsindicatie



De verticale cirkelaflezing kan worden omgeschakeld van graden naar procenten (%) - en vice versa.

AANWIJZING

Het %-teken is alleen voor de weergave in procenten actief.

Daarmee kunnen hellingen in procenten worden gemeten en uitgezet.

De meting van hellingen in procenten werkt alleen in het gebied van $\pm 100\%$, dus $\pm 45^\circ$.

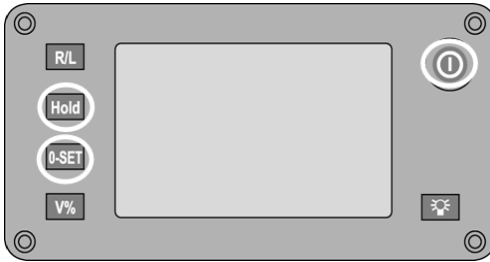
Daarboven of daaronder is geen meting mogelijk en verdwijnt de weergave.

Om te wisselen tussen de weergave van de verticale cirkel in graden en % moet de toets V% worden ingedrukt.

9 Instellingen

9.1 Instellingsmenu oproepen

Om het instellingsmenu te kunnen openen moet het apparaat uitgeschakeld zijn.



Toets **Hold** en toets **0-Set** tegelijkertijd indrukken en ingedrukt houden.
 Bovendien de inschakeltoets indrukken en pas loslaten als in het display alle segmenten worden weergegeven.
 Toetsen **Hold** en **0-Set** loslaten nadat vier pieptonen te horen waren.
 Het apparaat bevindt zich dan in de modus om instellingen uit te kunnen voeren.

Toets **Hold** indrukken om tussen de verschillende instellingen te wisselen
 Toets **0-Set** indrukken om tussen de verschillende parameters van een instelling te wisselen
 Toets **V%** indrukken om de uitgevoerde instellingen te bevestigen en op te slaan en de instelmodus te verlaten.
 Het apparaat bevindt zich daarna in de normale bedrijfsmodus om metingen uit te voeren.

nl

9.2 Instelling akoestische hoekindicator per kwadrant



Akoestische indicator per kwadrant resp. elke 90°/100Gon

Indicator	AAN
	Melding 90 bEEP
	UIT
	Melding NO bEEP

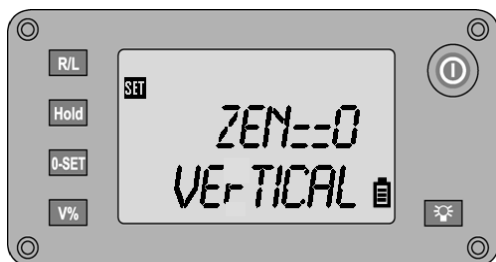
9.3 Hoekeenheden



Wijziging van de hoekeenheden voor de cirkelaflezingen

Graden (dms)	Melding 360° ' "
Gon	Melding 400 G

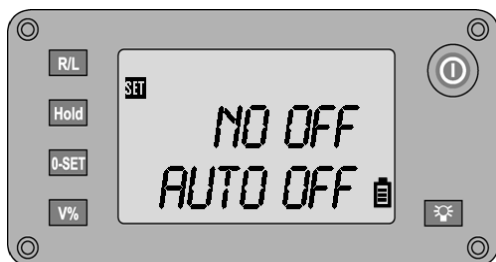
9.4 Instelling zenit



Instelling van het zenit resp. de referentiepositie voor aflezingen in de verticale cirkel

Zenit	bij 0° (boven) Melding ZEN==0
	bij 90° (achter) Melding ZEN==90

9.5 In- / uitschakelen automatische uitschakeling



In- resp. uitschakelen van de automatische uitschakeling van het apparaat

Mogelijke instellingen	Uit Melding NO OFF
	Automatische uitschakeling na 30 min Melding 30 OFF

9.6 Instelling nauwkeurigheid weergave hoekmeetsysteem



Instellen van de weergavenauwkeurigheid

Mogelijke instellingen	1"
	Melding dSP 1
	5"
	Melding dSP 5
10"	
Melding dSP 10	

9.7 Compensator in-/uitschakelen



In- resp. uitschakelen van de compensator

Mogelijke instellingen	Aan
	Melding TILT ON
	Uit
	Melding TILT OFF

9.8 Kalibratie / afstelling van verticale cirkel

Het apparaat is bij aflevering correct afgesteld.

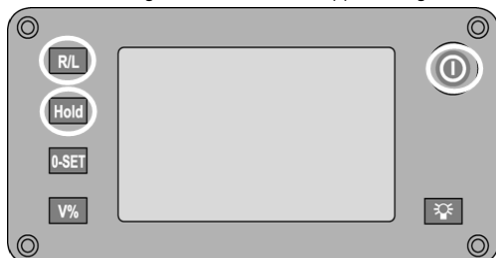
Als gevolg van temperatuurschommelingen, transportbewegingen en veroudering bestaat de mogelijkheid dat de instelwaarden van het apparaat na verloop van tijd veranderen.

Daarom heeft het apparaat een functie om de instelwaarden te controleren en zo nodig met een veldkalibratie te corrigeren.

Hieroe wordt het apparaat met een goed statief stevig opgesteld en wordt een goed zichtbaar, duidelijk herkenbaar doel gebruikt binnen ± 3 graden ten opzichte van de horizontaal op een afstand tussen circa 70 – 120 m.

9.8.1 Kalibratie starten

Om de kalibrering te starten moet het apparaat ingeschakeld zijn.



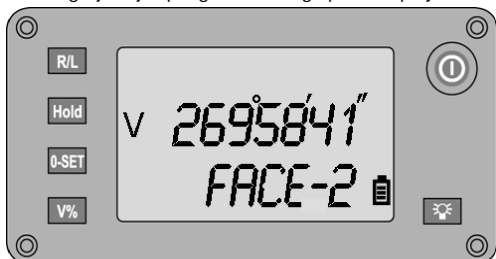
1. De **R/L**-toets en de **Hold**-toets ingedrukt houden en dan de **aan/uit**-toets indrukken.
2. Wacht tot alle displaytekens verschijnen en laat eerst de toetsen **R/L** en **Hold** los.



3. Richt de telescoop nauwkeurig op het gekozen doel.



4. Wacht tot de aanduiding van de V - hoek niet meer beweegt.
 5. Daarna toets **0SET** indrukken om de hoekmeting in stand 1 uit te voeren. Tegelijkertijd springt de melding op het display voor de meting in stand 2.



6. Wissel nu naar stand 2 en richt in stand 2 op het gekozen doel.



7. Daarna toets **0SET** indrukken om de hoekmeting in stand 2 uit te voeren. Na de tweede meting wordt de correctie voor de verticale cirkel berekend en intern opgeslagen en de actuele hoek weergegeven.
 8. Voor de zekerheid meet u het doel in beide standen nogmaals.
AANWIJZING De verticale cirkel is correct ingesteld, wanneer de som van beide V - hoeken (stand 1 + stand 2) gelijk is aan 360°.

10 Kalibreren en instellen

10.1 Hilti Kalibratieservice

Wij raden aan uw apparatuur regelmatig te laten controleren door de Hilti Kalibratieservice om de betrouwbaarheid overeenkomstig de normen en wettelijke eisen te kunnen garanderen.

De Hilti Kalibratieservice staat te allen tijde tot uw beschikking; het wordt echter aanbevolen om de kalibratie minstens eenmaal per jaar uit te voeren.

In het kader van de Hilti Kalibratieservice wordt bevestigd dat de specificaties van het gecontroleerde apparaat op de dag van keuring overeenkomen met de technische gegevens van de handleiding.

Bij afwijkingen van de fabrieksgegevens worden de gebruikte meetapparaten weer opnieuw ingesteld.

Na ijking en keuring wordt een kalibratieplaatje op het apparaat aangebracht en met een kalibratiecertificaat schriftelijk bevestigd dat het apparaat conform de fabrieksgegevens werkt.

Kalibratiecertificaten zijn altijd vereist bij ondernemingen die volgens ISO 900X gecertificeerd zijn. Uw dichtstbijzijnde Hilti-vestiging geeft u graag meer informatie.

11 Verzorging en onderhoud

AANWIJZING

Laat defecte onderdelen door een Hilti service-center vervangen.

11.1 Reinigen en drogen

Blaas het stof van het glas.

ATTENTIE

Raak het glas niet aan met uw vingers.

Het apparaat alleen met een schone, zachte doek reinigen. De doek zo nodig met zuivere alcohol of wat water bevochtigen.

ATTENTIE

Gebruik geen andere vloeistoffen dan alcohol of water. Deze zouden de kunststof delen kunnen aantasten.

AANWIJZING

Beschadigde onderdelen laten vervangen

11.2 Opslaan

AANWIJZING

Het apparaat niet nat opbergen. Het apparaat eerst laten drogen en dan pas opbergen en opslaan.

AANWIJZING

Het apparaat, de transportverpakking en de accessoires voor het opbergen altijd reinigen.

AANWIJZING

Wanneer de apparatuur gedurende langere tijd is opgeslagen of getransporteerd vóór gebruik een controlemeting uitvoeren.

ATTENTIE

Neem de batterij uit het apparaat wanneer dit langere tijd niet wordt gebruikt. Lekkende batterijen/accu's kunnen het apparaat beschadigen.

AANWIJZING

Bij de opslag van uw uitrusting dient u zich te houden aan de temperatuurgrenswaarden. Dit is met name van belang in de winter / zomer, wanneer u de uitrusting in een voertuig bewaart. (-30 °C tot +70 °C (-22 °F tot +158 °F)).

11.3 Transporteren

ATTENTIE

Voor het verzenden van het apparaat moet de batterij worden geïsoleerd of uit het apparaat worden verwijderd. Lekkende batterijen/accu's kunnen het apparaat beschadigen.

Gebruik voor het transport of de verzending van uw uitrusting de kartonnen verzendoos van Hilti of een gelijkwaardige verpakking.

12 Foutopsporing

Fout	Mogelijke oorzaak	Oplossing
Het apparaat kan niet worden ingeschakeld	Geen stroomvoorziening	Batterij volgens voorschrift opladen.
E01	Telfout, wanneer de meetwaarde tijdens de peiling voortdurend wijzigt.	Reparatie nodig.
TOO FAST	De telescoop wordt te snel voor de verticale sensor gedraaid.	Langzamer draaien.

AANWIJZING

Kunnen de storingen niet met behulp van de genoemde maatregelen worden verholpen, dan moet het apparaat naar een Hilti service-center worden opgestuurd.

13 Afval voor hergebruik recyclen

WAARSCHUWING

Wanneer de uitrusting op ondeskundige wijze wordt afgevoerd kan dit tot het volgende leiden:

Bij de verbranding van kunststof onderdelen ontstaan giftige verbrandingsgassen, waardoor personen ziek kunnen worden.

Batterijen kunnen ontploffen en daarbij, wanneer ze beschadigd of sterk verwarmd worden, vergiftigingen, brandwonden (door brandend zuur) of milieuvervuiling veroorzaken.

Wanneer het apparaat niet zorgvuldig wordt afgevoerd, bestaat de kans dat onbevoegde personen de uitrusting op ondeskundige wijze gebruiken. Hierbij kunt u zichzelf en derden ernstig letsel toebrengen en het milieu vervuilen.

Als u het apparaat zelf voor recycling gereed wilt maken: Demonteer het apparaat voor zover dit zonder speciaal gereedschap mogelijk is.

nl



Hilti-apparaten zijn voor een groot deel vervaardigd uit materiaal dat kan worden gerecycled. Voor hergebruik is een juiste materiaalscheiding noodzakelijk. In veel landen is Hilti er al op ingesteld om uw oude apparaat voor recycling terug te nemen. Vraag hierover informatie bij de klantenservice van Hilti of bij uw verkoopadviseur.

Scheid de onderdelen als volgt:

Onderdeel/component	Hoofdmateriaal	Verwerking
Behuizing	Kunststof	Kunststofrecycling, oud metaal
Schakelaar	Kunststof	Kunststofrecycling
Schroeven, kleine onderdelen	Staal, aluminium, magneten	Oud metaal
Elektronica	Divers	Elektronisch afval
Batterijen / accu's	Alkalimangaan	Nationale voorschriften
Apparaattas	Geweven synthetisch materiaal	Kunststofrecycling



Alleen voor EU-landen

Geef elektrisch gereedschap niet met het huisvuil mee!

Overeenkomstig de Europese richtlijn inzake oude elektrische en elektronische apparaten en de toepassing daarvan binnen de nationale wetgeving, dienen gebruikte elektrische apparaten en accu's gescheiden te worden ingezameld en te worden afgevoerd naar een recyclingbedrijf dat voldoet aan de geldende milieu-eisen.



Voer de batterijen af volgens de nationale voorschriften. Help het milieu te beschermen.

14 Fabrieksgarantie op de apparatuur

Neem bij vragen over de garantievoorwaarden contact op met uw lokale HILTI dealer.

15 FCC-aanwijzing (van toepassing in de USA) / IC-aanwijzing (van toepassing in Canada)

ATTENTIE

In testen voldeed dit apparaat aan de grenswaarden die in sectie 15 van de FCC-voorschriften voor digitale apparaten van klasse B zijn vastgelegd. Deze grenswaarden voorzien in een toereikende bescherming tegen storende straling bij de installatie in woongebieden. Dit soort apparaten genereert en gebruikt hoge frequenties en kan deze frequenties ook uitstralen. Daardoor kunt u, wanneer u bij de installatie en het gebruik niet volgens de voorschriften te werk gaat, storingen van de radio-ontvangst veroorzaken.

Er kan echter niet worden gegarandeerd dat zich bij bepaalde installaties geen storingen kunnen voordoen. Indien dit apparaat storingen bij de radio- of televisie-ontvangst veroorzaakt, wat kan worden vastgesteld door

het apparaat uit- en vervolgens weer in te schakelen, is de gebruiker verplicht de storingen door middel van de volgende maatregelen op te heffen:

De ontvangstantenne in de juiste stand brengen of verplaatsen.

De afstand tussen het apparaat en de ontvanger vergroten.

Vraag uw leverancier of een ervaren radio- of televisie-technicus om hulp.

AANWIJZING

Veranderingen of modificaties die niet uitdrukkelijk door Hilti zijn toegestaan, kunnen het recht van de gebruiker om het apparaat in bedrijf te nemen beperken.

16 EG-conformiteitsverklaring (origineel)

Omschrijving:	Theodoliet
Type:	POT 10
Generatie:	01
Bouwjaar:	2010

Als de uitsluitend verantwoordelijken voor dit product verklaren wij dat het voldoet aan de volgende voorschriften en normen: tot 19 april 2016: 2004/108/EG, vanaf 20 april 2016: 2014/30/EU, 2011/65/EU, 2006/66/EG, EN ISO 12100.

Hilti Corporation, Feldkircherstrasse 100,
FL-9494 Schaan



Paolo Luccini
Head of BA Quality and Process Management
Business Area Electric Tools & Accessories
06/2015



Edward Przybylowicz
Head of BU Measuring Systems
BU Measuring Systems
06/2015

Technische documentatie bij:

Hilti Entwicklungsgesellschaft mbH
Zulassung Elektrowerkzeuge
Hiltistrasse 6
86916 Kaufering
Deutschland

nl

Index

A

Aflezing horizontale cirkel 131, 141

Afstelling

Kalibratie 131, 145

Afstelset 132

Apparaat

Opstellen 131, 141

Apparaat opstellen

op buizen met laserlood 131, 141

Automatische uitschakeling

In-/uitschakelen 131, 144

B

Batterij

Aanbrengen 131, 140

Batterij POA 80 132, 137, 140

Bedieningspaneel 130, 135

Bouwlijnen 130, 132

C

Compensator

In-/uitschakelen 131, 145

E

E01 147

Eenascompensator 130, 135

F

Functiecontrole 131, 140

H

Hellingsindicatie

Verticaal 131, 142

Hoekenheden 131, 143

Hoekindicator 131, 143

Hoekmeetsysteem 130-131, 135, 144

Hoekmeting

Horizontale cirkel 131, 141

Horizontale cirkel

Hoekmeting 131, 141

I

Instellingsmenu 131, 142

K

Kalibratie

Afstelling 131, 145

Kalibratieservice 131, 147

Kalibreren 131, 145

L

Laadapparaat POA 82 132, 137, 140

M

Meetprincipe 130, 135

N

Netvoeding POA 81 132, 137, 140

O

Opstelling van het apparaat 131, 140

S

Statief PUA 35 137

T

Telescoopstanden 130, 134

TOO FAST 147

W

Weergave horizontale cirkel 131, 142

Z

Zenit 131, 144

Приложение к руководству по эксплуатации

Импортер и уполномоченная изготовителем организация:
(RU) Российская Федерация
АО "Хилти Дистрибьюшн ЛТД", 141402, Московская область,
г. Химки, ул. Ленинградская, стр. 25

(BY) Республика Беларусь:
222750, Минская область, Дзержинский район, Р-1, 18-й км,
2 (около д. Слободка), помещение 1-34

(KZ) Республика Казахстан:
Республика Казахстан, индекс 050011, г. Алматы, ул. Пугачева 4

(KG) Киргизская Республика
ОсОО "Т AND Т", 720021, Кыргызстан, Бишкек, ул. Ибраимова 29 А

(AM) Республика Армения
ООО Эйч-Кон, Республика Армения, г. Ереван, ул. Бабаяна 10/1

Страна производства: см. маркировочную табличку на
оборудовании

Дата производства: см. маркировочную табличку на оборудовании

Соответствующий сертификат можно найти по адресу: www.hilti.ru

Специальных требований к условиям хранения, транспортировки и
использования, кроме указанных в руководстве по эксплуатации,
нет.

Срок службы изделия составляет 5 лет.

Теодолит POT 10

Перед началом работы обязательно изучите руководство по эксплуатации.

Всегда храните данное руководство по эксплуатации рядом с прибором.

При смене владельца обязательно передайте руководство по эксплуатации вместе с прибором.

1 Цифрами обозначены соответствующие иллюстрации. Иллюстрации см. в начале руководства по эксплуатации.

В тексте данного руководства по эксплуатации «прибор» всегда обозначает теодолит POT 10.

Корпус, передняя сторона **1**

- ① Отсек для элементов питания с запорным винтом
- ③ Фиксатор трегера
- ⑩ Метка оси вращения
- ⑪ Привод горизонтального круга — зажимной винт и точный привод
- ⑫ Установочный винт трегера
- ⑬ Трегер
- ⑭ Корпус лазерного отвеса
- ⑮ Объектив
- ⑯ Ручка для переноски

Корпус, задняя сторона **2**

- ② Установочный винт трегера
- ④ Панель управления с дисплеем
- ⑤ Кольцо фокусировки
- ⑥ Окуляр
- ⑦ Круглый уровень
- ⑧ Диоптрийный корректор
- ⑨ Привод вертикального круга — зажимной винт и точный привод

Содержание

1	Общие указания	153
1.1	Сигнальные сообщения и их значения	153
1.2	Обозначение пиктограмм и другие обозначения	153
2	Описание	153
2.1	Описание прибора	153
2.2	Стандартный комплект поставки	153
3	Описание прибора	153
3.1	Общие термины	153
3.1.1	Строительные оси (оси строительных объектов)	153
3.1.2	Специальные термины	154
3.2	Положения зрительной трубы 4 8	155
3.3	Термины с пояснениями	155
3.4	Углоизмерительная система	156
3.4.1	Принцип измерения	156
3.4.2	Одноосевой компенсатор 5	156
3.5	Панель управления	156
4	Инструменты, аксессуары	158
5	Технические характеристики	158
6	Указания по технике безопасности	159
6.1	Общие указания по безопасности	159
6.2	Условия правильного использования	159

6.3	Правильная организация рабочего места	160
6.4	Электромагнитная совместимость	160
6.4.1	Классификация лазера	160
6.5	Общие меры безопасности	160
6.6	Транспортировка	160
7	Подготовка к работе	161
7.1	Зарядка элементов питания	161
7.2	Установка элементов питания 6	161
7.3	Инициализация вертикального круга 7	161
7.4	Проверка функционирования	161
7.5	Установка прибора	162
7.5.1	Установка над точкой на грунте (местности)	162
7.5.2	Установка прибора 8	162
7.5.3	Установка на трубы и лазерный отвес 9	162
8	Эксплуатация	162
8.1	Измерения с горизонтальным кругом	162
8.1.1	Обнуление отсчёта по горизонтальному кругу	162
8.1.2	Изменение направления при измерении углов по горизонтальному кругу	163
8.1.3	Настройка индикации горизонтального круга	163
8.2	Измерения с вертикальным кругом	163
8.2.1	Индикация вертикального угла наклона	163
9	Настройки	164
9.1	Вызов меню настройки	164
9.2	Настройка звукового индикатора угла на квадрант	164
9.3	Единицы измерения углов	165
9.4	Настройка точки зенита	165
9.5	Включение/выключение функции автоматического отключения	165
9.6	Настройка разрешения дисплея углоизмерительной системы	166
9.7	Включение/выключение компенсатора	166
9.8	Калибровка/настройка вертикального круга	166
9.8.1	Запуск процесса калибровки	166
10	Калибровка и настройка	168
10.1	Служба калибровки Hilti	168
11	Уход и техническое обслуживание	168
11.1	Очистка и сушка	168
11.2	Хранение	168
11.3	Транспортировка	169
12	Поиск и устранение неисправностей	169
13	Утилизация	169
14	Гарантия производителя	170
15	Предписание FCC (для США)/предписание IC (для Канады)	170
16	Декларация соответствия нормам ЕС (оригинал)	171

1 Общие указания

1.1 Сигнальные сообщения и их значения

ОПАСНО

Общее обозначение непосредственной опасной ситуации, которая может повлечь за собой тяжёлые травмы или представлять угрозу для жизни.

ВНИМАНИЕ

Общее обозначение потенциально опасной ситуации, которая может повлечь за собой тяжёлые травмы или представлять угрозу для жизни.

ОСТОРОЖНО

Общее обозначение потенциально опасной ситуации, которая может повлечь за собой лёгкие травмы или повреждение оборудования.

УКАЗАНИЕ

Указания по эксплуатации и другая полезная информация.

1.2 Обозначение пиктограмм и другие обозначения

Символы



Перед использованием прочтите руководство по эксплуатации



Опасность

Символы — класс лазера II/class 2



Лазер класса 2 по EN 60825-1:2003



Класс лазера II

2 Описание

2.1 Описание прибора

Теодолит Hilti ROT 10 предназначен для измерения вертикальных и горизонтальных углов, перпендикуляров, углов наклонов (в процентах), для обеспечения соосности строительных осей на больших расстояниях (до 200 м), а также для переноса этих осей на несколько этажей.

Прибор оснащён одним горизонтальным и вертикальным кругом с цифровой шкалой и одним электронным уровнем (1-осевой компенсатор) для точного определения вертикальных углов и измерения углов наклона.

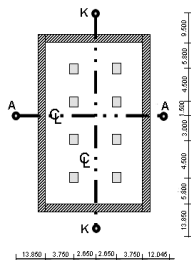
2.2 Стандартный комплект поставки

- 1 Теодолит
- 1 Блок питания, вкл. кабель для зарядного устройства
- 1 Зарядное устройство
- 1 Батарея Li-Ion, 3,8 В, 5200 мА•ч
- 1 Набор для настройки
- 1 Руководство по эксплуатации
- 1 Чемодан Hilti

3 Описание прибора

3.1 Общие термины

3.1.1 Строительные оси (оси строительных объектов)



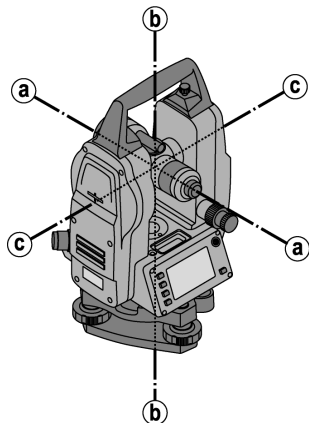
Обычно перед началом строительства на территории участка застройки и вокруг него специалистами-геодезистами осуществляется разметка высотных отметок и строительных осей.

Для каждой оси на грунте отмечаются две крайние точки.

Размещение отдельных строительных объектов начинается от этих меток. При строительстве больших объектов количество строительных осей соответствующим образом увеличивается.

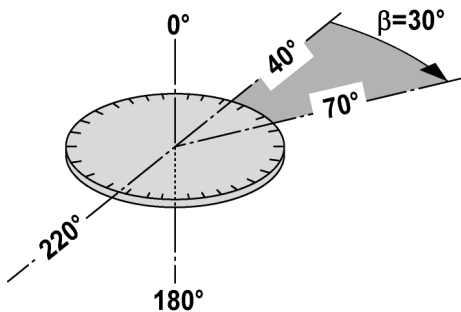
3.1.2 Специальные термины

Оси прибора



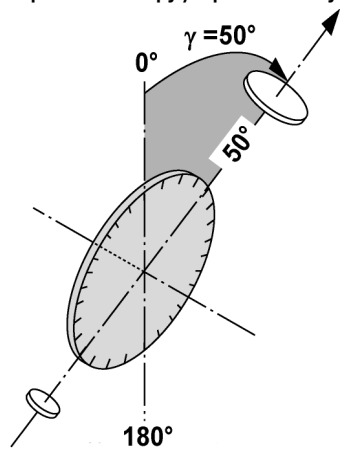
- | | |
|---|------------------|
| a | Визирная ось |
| b | Вертикальная ось |
| c | Ось вращения |

Горизонтальный круг/горизонтальный угол



На основании измерений по горизонтальному кругу (70° относительно одной цели и 40° относительно другой) можно рассчитать промежуточный угол: $70^\circ - 40^\circ = 30^\circ$.

Вертикальный круг/вертикальный угол



Вследствие того, что вертикальный круг может выравняться под 0° относительно направления силы тяжести или под 0° относительно горизонтали, здесь определяются квази-углы направления силы тяжести.

3.2 Положения зрительной трубы 4 3

Для правильного соотношения отсчётов по горизонтальному кругу с вертикальным углом используют термин «положения зрительной трубы», то есть в зависимости от направления этой трубы относительно панели управления можно определять, в каком «положении» было выполнено измерение.

Если прибор был установлен в таком положении (см. рис.), оно обозначается как «положение зрительной трубы 1». **4**

Если прибор был установлен в таком положении (см. рис.), оно обозначается как «положение зрительной трубы 2». **3**

3.3 Термины с пояснениями

Визирная ось	Линия, проходящая через центр перекрестия и центр объекта (ось зрительной трубы).
Ось вращения	Ось вращения зрительной трубы.
Вертикальная ось	Ось вращения всего прибора.
Зенит	Зенит — это направление силы тяжести вверх.
Горизонт	Горизонт — направление перпендикулярно силе тяжести (обычно называется горизонталью).
Надир	Надир — направление силы тяжести вниз.
Вертикальный круг	Вертикальным кругом называют угломерный круг, значения которого меняются при смещении зрительной трубы вверх или вниз.
Вертикальное направление	Вертикальным направлением называют отсчёт по вертикальному кругу.
Вертикальный угол (Vu)	Вертикальный угол образуется из отсчета по вертикальному кругу. Вертикальный круг выравняется в направлении силы тяжести (с «нулевым отсчетом» в зените) чаще всего с помощью компенсатора.
Угол места	Углы места соотносятся с горизонтом по 'нулю' и измеряются в положительных (вверх) и отрицательных (вниз) величинах.
Горизонтальный круг	Угломерный круг, значения которого меняются при вращении прибора.
Горизонтальное направление	Горизонтальное направление представляет собой отсчёт по горизонтальному кругу.

Горизонтальный угол (Гу)	Горизонтальный угол — разность, возникающая из двух отсчетов по горизонтальному кругу, но часто горизонтальным углом называют также отсчет по горизонтальному кругу.
Алидада	Алидада представляет собой поворотную центральную часть теодолита. Как правило, на ней располагается панель управления, уровни для горизонтирования, а внутри неё — горизонтальный круг.
Трегер	Прибор установлен на трегере, который крепится, например, на штативе. Трегер имеет три опорные точки с возможностью вертикальной регулировки с помощью регулировочных винтов.
Станция	Место, на котором установлен прибор (чаще всего располагается над отмеченной точкой на грунте).

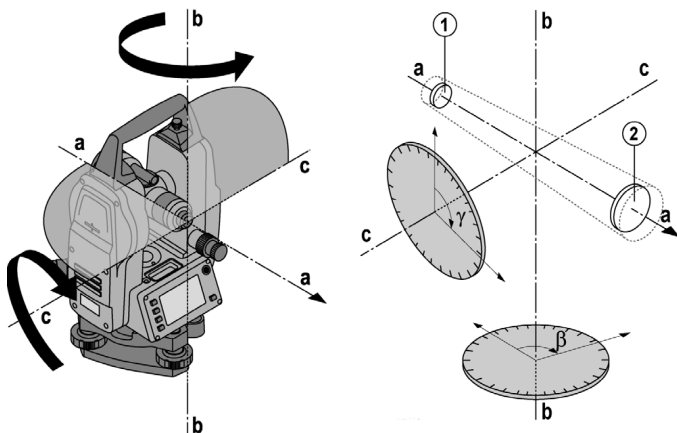
3.4 Углоизмерительная система

Отсчёты по кругу для измерения вертикальных и горизонтальных углов происходят электронным способом.

3.4.1 Принцип измерения

Прибор определяет отсчёт по кругу.

Промежуточный угол образуется из разности двух отсчётов по кругу.



3.4.2 Одноосевой компенсатор

С помощью электронного уровня (компенсатор) выполняется корректировка наклона прибора в направлении зрительной трубы.

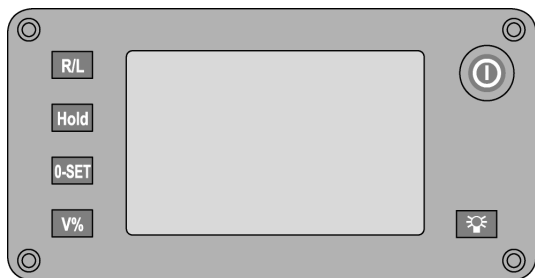
Благодаря этому обеспечивается постоянное соотнесение вертикальных углов и углов наклона с вертикалью или горизонталью.

Одноосевой компенсатор с высокой точностью измеряет угол наклона прибора в направлении зрительной трубы (т. е. по визирной оси).

Благодаря этому исключается воздействие остаточного наклона на измерение вертикальных углов или углов наклона.

3.5 Панель управления

Панель управления оснащена 6 кнопками с нанесёнными на них символами и одним дисплеем.



Включение/выключение прибора.



Включение/выключение фоновой подсветки.



Изменение направления измерения углов у горизонтального круга.



Сохранение текущей индикации горизонтального круга.



Сброс текущего горизонтального угла на «0».



Смена единиц измерения («градусы/проценты») индикатора вертикальных углов.



Символ батареи для индикации уровня заряда.

Чем более заполненным отображается данный символ, тем больше уровень заряда. Если элемент питания практически полностью разряжен, после достижения последней метки индикации заряда символ исчезает. В этом случае проведение измерений становится невозможным.

V

Текущая индикация вертикального круга

H

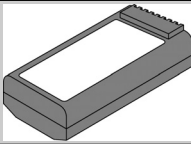
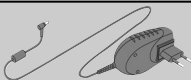
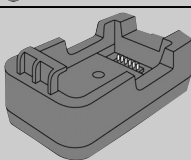
Текущая индикация горизонтального круга.

R или L


Индикация текущего направления измерения горизонтального круга: «вправо» (по часовой стрелке)/«влево» (против часовой стрелки).

4 Инструменты, аксессуары

Электропитание

Рисунок	Наименование
	Батарея POA 80
	Блок питания POA 81
	Зарядное устройство POA 82

Штатив

Рисунок	Наименование
	Штатив PUA 35

5 Технические характеристики

Производитель оставляет за собой право на внесение технических изменений!

Зрительная труба

Зрительная труба, увеличение	30x
Минимальное расстояние до цели	1,5 м (4,9 фута)
Поле зрения зрительной трубы	2,6 м/100 м (7,9/300 футов) (1° 30')
Отверстие объектива	45 мм

Компенсатор

Тип	1 ось, жидкость
Рабочий диапазон	±3'
Точность	5"

Измерение углов

Точность POT 10 (DIN 18723)	5"
Система определения углов	V (инкрементная)
Система определения углов	Hz (абсолютная)

Лазерный отвес

Точность	1,5 мм на 1,5 м (1/16 на 3 футах)
Мощность	< 1 мВт
Класс лазера	Класс 2

Дисплей

Тип	Сегментный дисплей
Освещение	1-ступенчатое

Круглый уровень

Круглый уровень	30"/2 мм
-----------------	----------

Класс защиты IP

Класс	IP 55
-------	-------

Резьба штатива

Резьба трегера	5/8"
----------------	------

Батарея POA 80

Тип	Li-Ion
Номинальное напряжение	3,8 В
Время зарядки	4 ч

Температура

Рабочая температура	-20...+50 °C (-4 °F ...+122 °F)
Температура хранения	-30...+70 °C (-22 °F ... +158 °F)

Размеры и масса

Габаритные размеры	164 мм x 154 мм x 340 мм
Масса	4,6 кг

Единицы измерения углов	ГМС, ГОН
-------------------------	----------

6 Указания по технике безопасности

6.1 Общие указания по безопасности

Наряду с общими указаниями по технике безопасности, приведёнными в отдельных главах настоящего руководства по эксплуатации, следует неукоснительно соблюдать следующие ниже указания.

6.2 Условия правильного использования

Использование прибора и его вспомогательного оборудования не по назначению или его эксплуатация необученным персоналом представляют опасность.



- Не используйте прибор, не ознакомившись с соответствующими инструкциями.
- Не отключайте предохранительные устройства и не удаляйте предупреждающие надписи и знаки.
- Ремонт прибора должен осуществляться только в сервисных центрах Hilti. При неквалифициро-

ванном вскрытии прибора может возникнуть лазерное излучение, превышающее класс 2.

- d) Внесение изменений в конструкцию прибора и его модификация запрещаются.
- e) Во избежание травм и повреждения прибора используйте только оригинальные аксессуары и дополнительные устройства производства Hilti.
- f) **Не используйте прибор во взрывоопасной среде.**
- g) Для чистки используйте только чистую и мягкую ткань. При необходимости слегка смочите ткань чистым спиртом.
- h) **Храните прибор в недоступном для детей месте.**
- i) Не направляйте прибор на солнце или другие источники яркого света.
- j) Не используйте данный прибор в качестве нивелира.
- k) Перед проведением важных измерений, после падения или иных механических воздействий на прибор выполните проверку его функционирования.

6.3 Правильная организация рабочего места

- a) Соблюдайте местные правила техники безопасности.
- b) Не допускайте значительных ударных и вибрационных нагрузок на прибор.
- c) Значительные колебания температуры приводят к запотеванию объектива. Поэтому перед использованием дождитесь, пока прибор не примет температуру окружающей среды.
- d) Прибор не должен подвергаться продолжительному воздействию прямого солнечного света.
- e) Извлекайте элементы питания, если прибор не используется в течение длительного времени. Потёкшие элементы питания могут повредить прибор.
- f) После использования прибор следует хранить в сухом состоянии в чемодане.
- g) Регулярно проверяйте уровни и при необходимости выполняйте их настройку.

6.4 Электромагнитная совместимость

Несмотря на то, что прибор отвечает жёстким требованиям соответствующих правил и стандартов, компания Hilti не может полностью исключить вероятность того, что прибор:

- может создать помехи другим приборам (например, навигационным установкам самолётов) или
- из-за сильного излучения способен создать помехи, которые могут привести к неправильной работе оборудования.

В этих или иных случаях должны проводиться контрольные замеры.

6.4.1 Классификация лазера

Лазерный отвес прибора соответствует классу лазера 2 на основании стандарта IEC825-1 /EN60825-01:2008

и классу II на основании стандарта CFR 21 § 1040 (FDA). Рефлекторное закрытие век позволяет защитить глаза при случайном кратковременном взгляде на источник лазерного луча. Действенность данного рефлекса может быть значительно снижена при употреблении медицинских препаратов, алкоголя или наркотических средств. Эксплуатация данного прибора не требует принятия дополнительных защитных мер. Несмотря на это, нельзя смотреть на источник лазерного излучения, как не рекомендуется смотреть на солнце. Запрещается направлять лазерный луч на людей.

6.5 Общие меры безопасности

- a) **Перед использованием проверьте прибор на отсутствие возможных повреждений.** При обнаружении повреждений отправьте прибор в сервисный центр компании Hilti для ремонта.
- b) **В случае падения или иных механических воздействий на прибор необходимо проверить его точность.**
- c) **В случае резкого изменения температуры подождите, пока прибор не примет температуру окружающей среды.**
- d) **При использовании штатива убедитесь в том, что прибор плотно навинчен, а сам штатив установлен правильно и надёжно.**
- e) **Во избежание неточности измерений следите за чистотой окон выхода лазерного луча.**
- f) **Хотя инструмент предназначен для использования в сложных условиях на строительных площадках, с ним, как и с другими оптическими и электрическими приборами (полевыми биноклями, очками, фотоаппаратами), нужно обращаться бережно.**
- g) **Не взирая на то, что инструмент защищен от проникновения влаги, его следует вытереть насухо, перед тем как положить в переносную сумку.**
- h) **Перед началом измерений обязательно проверьте установочные значения и настройки.**
- i) **При выравнивании прибора с помощью сферического уровня смотрите на прибор только по диагонали.**
- j) **Надёжно закрывайте крышку отсека для элементов питания во избежание их выпадания или отсутствия контакта, в результате чего может произойти непреднамеренное выключение прибора и, как следствие, потеря данных измерений.**

6.6 Транспортировка

Перед транспортировкой прибора следует изолировать элементы питания или извлечь их из него. Потёкшие элементы питания могут повредить прибор.

Чтобы не нанести ущерба окружающей среде, утилизируйте прибор и элементы питания в соответствии с местными нормами.

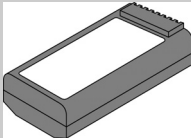
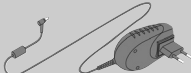
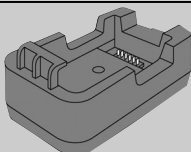
В случае возникновения сомнений свяжитесь с производителем.

7 Подготовка к работе

7.1 Зарядка элементов питания

После распаковки прибора, сначала извлеките из контейнера блок питания, зарядное устройство и элементы питания.

Заряжайте элементы питания в течение примерно 4 часов.

Рисунок	Наименование
	Батарея POA 80
	Блок питания POA 81
	Зарядное устройство POA 82

7.2 Установка элементов питания **6**

Вставьте заряженные элементы питания в прибор контактами вниз.
Закройте крышку отсека для элементов питания.

7.3 Инициализация вертикального круга **7**

После установки прибора в соответствии с приводимым выше описанием следует инициализировать вертикальный круг теодолита.

Медленно поворачивайте телескоп вокруг оси вращения (с) до появления индикации угла для измерения вертикальных углов.

7.4 Проверка функционирования

УКАЗАНИЕ

Перед вращением прибора вокруг алидады убедитесь в том, что зажимные винты ослаблены.

Боковые приводы горизонтального и вертикального кругов работают по принципу точных приводов, которые должны быть предварительно зажаты.

Проверяйте функциональность прибора в начале его эксплуатации, а затем через регулярные промежутки времени согласно следующим правилам:

1. Ослабьте зажимные винты.
2. Осторожно поверните прибор вручную влево и вправо, а зрительную трубу вверх и вниз для проверки точности хода.
3. Зажмите боковой и вертикальный приводы и осторожно поверните боковые приводы горизонтального и вертикального кругов в обоих направлениях.
4. Поверните кольцо фокусировки до упора влево.
5. Посмотрите через зрительную трубу и отрегулируйте чёткость отображения центра перекрестия с помощью кольца окуляра.
6. Проверьте направление обоих диоптрийных корректоров на зрительной трубе на соответствие направлению центра перекрестия.
7. Проверьте фиксацию винтов рукоятки.
8. См. гл.: 7.3 Инициализация вертикального круга **7**

7.5 Установка прибора

7.5.1 Установка над точкой на грунте (местности)

Прибор оснащён лазерным отвесом, который включается и выключается при включённом теодолите с помощью кнопки для включения фоновой подсветки.

7.5.2 Установка прибора **8**

1. Выполните предварительную установку штатива с головкой по центру над точкой на грунте.
2. Наверните прибор на штатив.
3. Сместите две ножки штатива вручную так, чтобы лазерный луч находился на метке на грунте.
УКАЗАНИЕ При этом учитывайте то, что головка штатива установлена по горизонтали только предварительно.
4. Затем установите ножки штатива в грунт.
5. Устраните остаточное отклонение лазерной точки относительно метки на грунте с помощью установочных винтов — лазерная точка должна располагаться точно по метке на грунте.
6. Сместите пузырёк сферического уровня на трегере в центр посредством удлинения ножек штатива.
УКАЗАНИЕ Это выполняется путём удлинения/укорачивания ножки штатива, противоположной пузырьку, в зависимости от того, в каком направлении должен смещаться пузырёк. Это повторяющийся процесс и его необходимо выполнять многократно.
7. После установки пузырька сферического уровня по центру путём смещения прибора на опорном диске штатива точно по центру точки на грунте устанавливается лазерный отвес.
8. Затем разместите круглый уровень параллельно к двум установочным винтам и установите пузырёк по центру.
9. Поверните прибор на 90° и установите его по центру с помощью третьего установочного винта — затем поверните прибор ещё раз на 90° и при необходимости отрегулируйте круглый уровень с помощью установочных винтов.

7.5.3 Установка на трубы и лазерный отвес **9**

Зачастую обмер по точкам на грунте выполняется вместе с трубами.

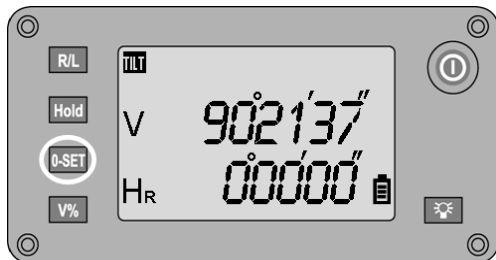
В этом случае лазерный отвес направлен внутрь трубы без визуального контакта.

Положите на трубу бумагу, плёнку или другой слабопрозрачный материал, чтобы увидеть лазерную точку.

8 Эксплуатация

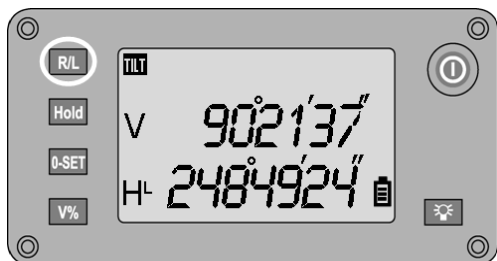
8.1 Измерения с горизонтальным кругом

8.1.1 Обнуление отсчёта по горизонтальному кругу



Отсчёт по горизонтальному кругу может быть обнулён в любое время путём нажатия кнопки **0-SET** и тем самым установки опорной или нулевой точки для горизонтального круга.

8.1.2 Изменение направления при измерении углов по горизонтальному кругу

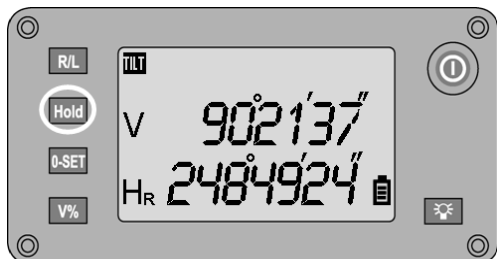


Направление для измерения горизонтальных углов может меняться посредством нажатия кнопки **R/L** на «вправо» (по часовой стрелке) и «влево» (против часовой стрелки).

На дисплее это отображается с помощью буквы «R» (вправо) или «L» (влево) ниже буквы «H».

При включении прибора стандартно устанавливается направление измерения «вправо» (по часовой стрелке).

8.1.3 Настройка индикации горизонтального круга



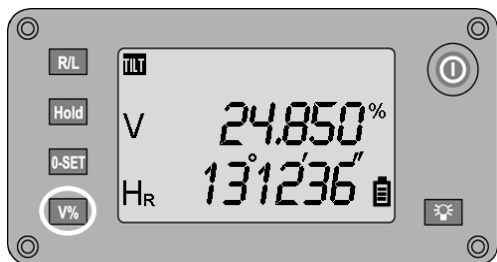
Отсчёт по горизонтальному кругу может быть приостановлен путём нажатия кнопки **HOLD**; затем визируется новая цель и посредством повторного нажатия кнопки отсчёт по кругу может быть возобновлён.

УКАЗАНИЕ

Во время приостановки отсчёта по кругу на дисплее мигают буквы «H», а также «RL» (ниже).

8.2 Измерения с вертикальным кругом

8.2.1 Индикация вертикального угла наклона



Отсчёт по вертикальному кругу может отображаться либо в градусах, либо в процентах.

УКАЗАНИЕ

Индикация в процентах активна только для этой индикации.

Таким образом углы наклона можно измерять (или выравнивать) в процентах.

Измерения углов наклона в процентах выполняются только в диапазоне $\pm 100\%$, $\pm 45^\circ$.

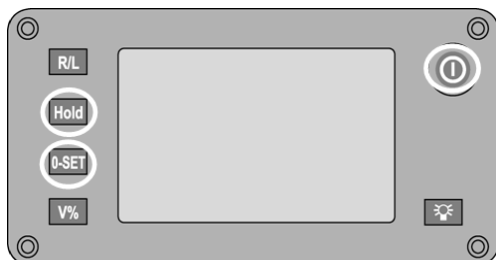
Измерение выше или ниже этого диапазона невозможно, так что эта индикация затем также исчезает.

Для смены индикации единиц измерения вертикального круга между градусами и процентами следует нажать кнопку V%.

9 Настройки

9.1 Вызов меню настройки

Для перехода в меню настройки прибор должен быть выключен.



Одновременно нажмите и удерживайте кнопки **Hold** и **0-Set**.

Дополнительно нажмите кнопку включения и отпустите её только после того, как на дисплее появятся все сегменты.

Отпустите кнопки **Hold** и **0-Set** после того, как прозвучат четыре звуковых сигнала.

После этого прибор находится в режиме настройки.

Нажмите кнопку **Hold** для переключения между различными установками.

Нажмите кнопку **0-Set** для переключения между отдельными параметрами той или иной установки.

Нажмите кнопку **V%** для подтверждения и сохранения заданных настроек, а также выхода из режима настройки.

После этого прибор переходит в нормальный режим работы для выполнения измерений.

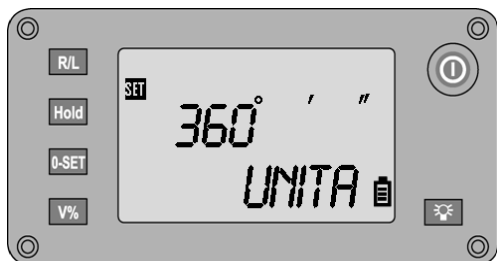
9.2 Настройка звукового индикатора угла на квадрант



Звуковой индикатор на квадрант или каждые 90°/100 гон

Индикация	ВКЛ Индикация 90 bEEP
	ВЫКЛ Индикация NO bEEP

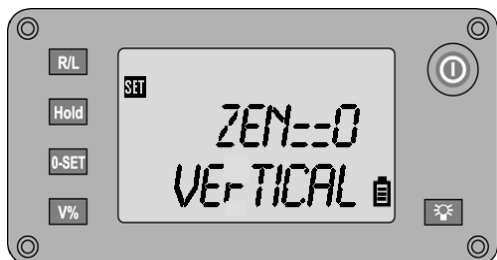
9.3 Единицы измерения углов



Изменение единиц измерения углов для отсчётов по кругу

градусов (гмс)	Индикация 360° ' "
гон	Индикация 400 G

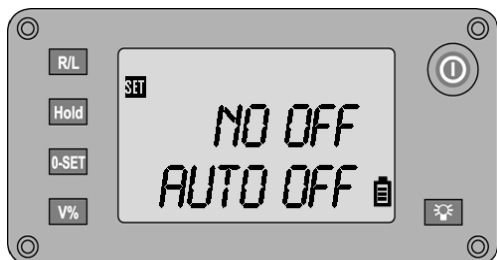
9.4 Настройка точки зенита



Настройка точки зенита или опорной позиции для отсчёта по вертикальному кругу

Зенит	при 0° (вверх)
	Индикация ZEN==0
	при 90° (назад)
	Индикация ZEN==90

9.5 Включение/выключение функции автоматического отключения



Включение/выключение функции автоматического отключения прибора

Возможные настройки	Выкл
	Индикация NO OFF
	Автоматическое отключение через 30 мин
	Индикация 30 OFF

9.6 Настройка разрешения дисплея углоизмерительной системы



Настройка точности индикации (показаний)

Возможные настройки	1"
	Индикация dSP 1
	5"
	Индикация dSP 5
	10"
	Индикация dSP 10

9.7 Включение/выключение компенсатора



Включение/выключение компенсатора

Возможные настройки	Вкл
	Индикация TILT ON
	Выкл
	Индикация TILT OFF

9.8 Калибровка/настройка вертикального круга

При поставке прибор настроен правильно.

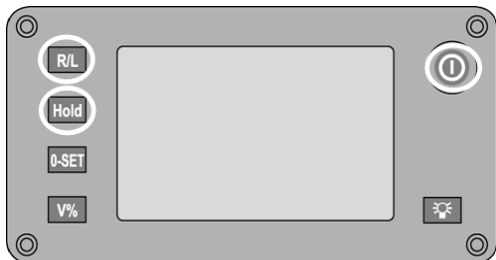
Однако, вследствие температурных колебаний, транспортировки и окисления с течением времени возможны изменения установочных значений прибора.

Поэтому прибор оснащён функцией проверки установочных значений и при необходимости функцией их корректировки в полевых условиях.

Для этого прибор монтируется на надёжный штатив, после чего визируется хорошо видимая и точно распознаваемая цель на расстоянии ок. 70–120 м в диапазоне $\pm 3^\circ$ относительно горизонтали.

9.8.1 Запуск процесса калибровки

Для запуска калибровки необходимо включить прибор.



1. Удерживая нажатыми кнопки **R/L** и **Hold**, нажмите кнопку **EIN/AUS**.
2. Дождитесь появления всех символов индикации и только потом отпустите кнопки **R/L** и **Hold**.



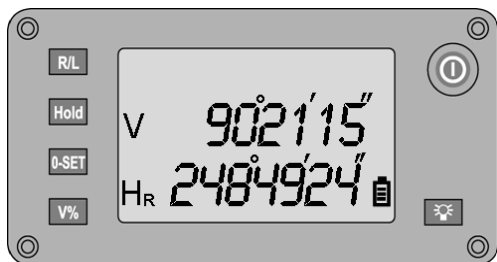
3. Точно завизируйте выбранную цель.



4. Дождитесь, пока индикатор вертикального угла перестанет двигаться.
5. Затем нажмите кнопку **0-SET** для измерений углов в положении 1. Одновременно с этим на дисплее появится запрос об измерении в положении 2.



6. Переключитесь в положение 2 и завизируйте выбранную цель в положении 2.



7. Затем нажмите кнопку **0-SET** для измерений углов в положении 2.
После второго измерения выполняется расчёт и сохранение корректировки для вертикального круга и отображается текущий угол.
8. Для надёжности выполните повторные измерения по цели в обоих положениях.
УКАЗАНИЕ Вертикальный круг откалиброван правильно, если сумма обоих вертикальных углов (положение 1 + положение 2) равна 360°.

ru

10 Калибровка и настройка

10.1 Служба калибровки Hilti

Мы рекомендуем регулярно проверять приборы в службе калибровки Hilti для обеспечения их надёжности и соответствия стандартам и правовым требованиям.

Служба калибровки компании Hilti всегда готова вам помочь. Рекомендуется проводить настройку как минимум один раз в год.

Службой калибровки Hilti подтверждается, что на день проверки характеристики проверяемого прибора соответствуют техническим данным, указанным в руководстве по эксплуатации.

При обнаружении отклонений от заданных значений измерительные приборы настраиваются заново.

После настройки и контрольных испытаний на прибор прикрепляется калибровочный знак и выдаётся калибровочный сертификат, подтверждающий, что прибор работает в пределах технических характеристик.

Калибровочные сертификаты всегда требуются для предприятий, сертифицированных по ISO 900X. Вы можете получить дополнительную информацию в ближайшем сервисном центре Hilti.

11 Уход и техническое обслуживание

УКАЗАНИЕ

Обменяйте повреждённые детали на новые в сервисном центре Hilti.

11.1 Очистка и сушка

Сдувайте пыль со стекла.

ОСТОРОЖНО

Не касайтесь стекла пальцами.

Очищайте прибор только чистой и мягкой материей. В случае необходимости слегка смочите ткань чистым спиртом или водой.

ОСТОРОЖНО

Не используйте никаких других жидкостей, за исключением спирта или воды. Иные жидкости могут повредить пластмассовые детали.

УКАЗАНИЕ

Своевременно заменяйте повреждённые детали.

11.2 Хранение

УКАЗАНИЕ

Нельзя хранить прибор, если на нём имеется влага. Дайте влаге высохнуть перед тем, как убрать прибор на хранение.

УКАЗАНИЕ

Перед хранением высушите и очистите прибор, коробку и комплектующие.

УКАЗАНИЕ

После длительного хранения или длительной транспортировки проведите контрольное измерение прибора перед его использованием.

ОСТОРОЖНО

Извлекайте элементы питания, если прибор не используется в течение длительного времени. Потёкшие элементы питания могут повредить прибор.

УКАЗАНИЕ

При хранении прибора соблюдайте температурный режим, особенно зимой и летом, если он хранится в автомобиле (-30 °C ... +70 °C/-22 °F ... +158 °F).

11.3 Транспортировка

ОСТОРОЖНО

Перед транспортировкой прибора следует изолировать элементы питания или извлечь их из него. Потёкшие элементы питания могут повредить прибор.

Применяйте для транспортировки или пересылки оборудования упаковку фирмы Hilti или другую упаковку аналогичного качества.

12 Поиск и устранение неисправностей

Неисправность	Возможная причина	Способ устранения
Прибор не включается.	Отсутствует электропитание.	Зарядите батарею согласно указаниям.
E01	Ошибка отсчёта, если при измерении индикация измеренного значения постоянно меняется.	Требуется ремонт.
TOO FAST	Телескоп поворачивается слишком быстро для вертикального углового датчика.	Поворачивайте телескоп медленнее.

УКАЗАНИЕ

Если устранить неисправности указанными способами не удаётся, прибор следует переслать в сервисный центр Hilti.

13 Утилизация

ВНИМАНИЕ

Нарушение правил утилизации приборов может иметь следующие последствия:

При сжигании деталей из пластмассы образуются токсичные газы, которые могут представлять угрозу для здоровья людей.

Если элементы питания повреждены или подвержены воздействию высоких температур, они могут взорваться и стать причиной отравления, возгораний, химических ожогов или загрязнения окружающей среды.

При легкомысленном отношении к утилизации вы создаете опасность использования приборов не по назначению посторонними лицами. Это может стать причиной их собственного серьёзного травмирования, травмирования других лиц, а также причиной загрязнения окружающей среды.

Если вы хотите утилизировать прибор самостоятельно, выполните следующие действия: разберите прибор настолько, насколько это возможно без применения специальных приспособлений.



Большинство материалов, из которых изготовлены изделия Hilti, подлежат вторичной переработке. Перед утилизацией следует тщательно рассортировать материалы. Во многих странах Hilti уже организовала приём старых приборов для утилизации. Дополнительную информацию по этому вопросу можно получить в отделе по обслуживанию клиентов компании Hilti или у вашего консультанта по продажам.

Инструмент должен быть разобран на следующие детали:

Деталь/узел	Основной материал	Повторное использование и утилизация
Корпус	Пластмасса	Повторное использование пластмасс, металлолом
Переключатель	Пластмасса	Повторное использование пластмасс
Винты, мелкие детали	Сталь, алюминий, магниты	Металлолом
Электронный блок	Разное	Переработка электронных элементов
Элементы питания	Щелочно-марганцевый	Местные предписания
Чехол для прибора	Синтетическая ткань	Повторное использование пластмасс



Только для стран ЕС

Не выбрасывайте электронные измерительные инструменты вместе с обычным мусором!

В соответствии с директивой ЕС об утилизации электрических и электронных устройств и в соответствии с местными законами электроприборы/-инструменты и аккумуляторы, бывшие в эксплуатации, должны утилизироваться отдельно безопасным для окружающей среды способом.



Утилизируйте элементы питания согласно национальным требованиям. Заботьтесь об охране окружающей среды.

14 Гарантия производителя

С вопросами относительно гарантийных условий обращайтесь в ближайшее представительство HILTI.

15 Предписание FCC (для США)/предписание IC (для Канады)

ОСТОРОЖНО

Этот инструмент выдержал тест на предельные значения, которые описаны в разделе 15 стандарта FCC для цифровых инструментов класса В. Эти предельные значения предусмотрены для обеспечения в жилой зоне достаточной защиты от излучения. Инструменты такого типа генерируют и используют высокие частоты и также испускают излучение. Поэтому в случае несоблюдения правил и указаний по установке и эксплуатации инструмента он может стать источником помех радиоприему.

Нельзя гарантировать, что при определенных обстоятельствах не возникнут помехи. Если прибор создает помехи радио- и телеприёму, что можно определить,

сопоставив моменты появления и исчезновения помех с включением и отключением прибора, помехи можно устранить одним из перечисленных ниже способов:

Перенастройте или переместите приёмную антенну.

Увеличьте расстояние между прибором и приёмником.

Воспользуйтесь помощью дилера или опытного радио- и телетехника.

УКАЗАНИЕ

Изменения или модификации, которые не разрешены производителем, могут ограничить права пользователя на эксплуатацию прибора.

16 Декларация соответствия нормам ЕС (оригинал)

Обозначение:	Теодолит
Тип инструмента:	POT 10
Поколение:	01
Год выпуска:	2010

Компания Hilti со всей ответственностью заявляет, что данная продукция соответствует следующим директивам и нормам: до 19. 04.2016: 2004/108/EG, с 20. 04.2016: 2014/30/EU, 2011/65/EU, 2006/66/EG, EN ISO 12100.

Hilti Corporation, Feldkircherstrasse 100,
FL-9494 Schaan



Paolo Luccini
Head of BA Quality and Process
Management
Business Area Electric Tools &
Accessories
06/2015



Edward Przybyłowicz
Head of BU Measuring Systems

BU Measuring Systems

06/2015

Техническая документация:

Hilti Entwicklungsgesellschaft mbH
Zulassung Elektrowerkzeuge
Hiltistrasse 6
86916 Kaufering
Deutschland

Указатель

Е	
E01	169
Т	
TOO FAST	169
Б	
Батарея POA 80	153, 158, 161
Блок питания POA 81	153, 158, 161
В	
Включение и выключение	
функции автоматического отклю- чения	152, 166
Включение/выключение	
функции автоматического отклю- чения	152, 165
Г	
Горизонтальный круг	
Измерение углов	152, 163
Е	
Единицы измерения углов	152, 165
З	
Зарядное устройство POA 82	153, 158, 161
Зенит	152, 165

И	
Измерение углов	
Горизонтальный круг	152, 163
Индикатор угла	152, 164
Индикация вертикального угла	
наклона	152, 163
Индикация горизонтального круга	152, 163
К	
Калибровка	152, 166
Настройка	152, 166
М	
Меню настройки	152, 164
Н	
Набор для настройки	153
Настройка	
Калибровка	152, 166
О	
Одноосевой компенсатор	151, 156
Отсчёт по горизонтальному кругу	152, 162
П	
Панель управления	151, 156
Положения зрительной трубы	151, 155

Принцип измерения	151, 156
Проверка функционирования	152, 161

С

Служба калибровки	152, 168
Строительные оси (оси строительных объектов)	151, 153

У

Углоизмерительная система	151-152, 156, 166
-------------------------------------	-------------------

Установка

прибора	152, 162
элементов питания	152, 161

Установка прибора	152, 162
на трубы и лазерный отвес	152, 162

Ш

Штатив РUA 35	158
-------------------------	-----

Teodolit POT 10

Przed uruchomieniem urządzenia należy koniecznie przeczytać instrukcję obsługi.

Niniejszą instrukcję obsługi przechowywać zawsze wraz z urządzeniem.

Urządzenie przekazywać innym użytkownikom wyłącznie z instrukcją obsługi.

1 Liczby odnoszą się do rysunków. Rysunki znajdują się na początku instrukcji obsługi.

W tekście niniejszej instrukcji obsługi słowo „urządzenie” oznacza zawsze teodolit POT 10.

Obudowa przód **1**

- ① Komora baterii ze śrubą zamykającą
- ③ Blokada spodarki
- ⑩ Znacznik poziomej osi obrotu
- ⑪ Śruba zaciskowa koła poziomego i mikroruchu
- ⑫ Śruba poziomująca spodarki
- ⑬ Spodarka
- ⑭ Obudowa pionu laserowego
- ⑮ Obiektyw
- ⑯ Uchwyt do przenoszenia

Obudowa tył **2**

- ② Śruba poziomująca spodarki
- ④ Panel obsługi z wyświetlaczem
- ⑤ Pierścień ogniskujący
- ⑥ Okular
- ⑦ Libella rurkowa
- ⑧ Celownik
- ⑨ Śruba zaciskowa koła pionowego i mikroruchu

pl

Spis treści

1	Wskazówki ogólne	175
1.1	Wskazówki informacyjne i ich znaczenie	175
1.2	Objaśnienia do piktoqramów i dalsze wskazówki	175
2	Opis	175
2.1	Opis urządzenia	175
2.2	Zakres dostawy wyposażenia standardowego	175
3	Opis urządzenia	175
3.1	Pojęcia ogólne	175
3.1.1	Osie budowlne	175
3.1.2	Pojęcia specjalistyczne	176
3.2	Położenia lunety 4 5	177
3.3	Pojęcia i ich znaczenie	177
3.4	System pomiaru kąta	178
3.4.1	Zasada pomiaru	178
3.4.2	Kompensator jednoosiowy 5	178
3.5	Panel obsługi	178
4	Narzędzia, akcesoria	180
5	Dane techniczne	180
6	Wskazówki bezpieczeństwa	181
6.1	Podstawowe informacje dotyczące bezpieczeństwa	181
6.2	Użytkowanie niezgodne z przeznaczeniem	181
6.3	Prawidłowa organizacja miejsca pracy	182

6.4	Kompatybilność elektromagnetyczna	182
6.4.1	Klasyfikacja lasera	182
6.5	Ogólne środki bezpieczeństwa	182
6.6	Transport	182
7	Przygotowanie do pracy	183
7.1	Ładowanie akumulatora	183
7.2	Wkładanie akumulatora 6	183
7.3	Inicjalizacja koła pionowego 7	183
7.4	Sprawdzanie działania	183
7.5	Ustawianie urządzenia	183
7.5.1	Ustawienie nad punktem ziemi	183
7.5.2	Ustawienie urządzenia 8	184
7.5.3	Ustawienie według rur z pionem laserowym 9	184
8	Obsługa	184
8.1	Pomiary z użyciem koła poziomego	184
8.1.1	Zerowanie wskazań koła poziomego	184
8.1.2	Zmiana kierunku pomiaru kąta na kole poziomym	184
8.1.3	Ustawianie wskazania na kole poziomym	185
8.2	Pomiary z użyciem koła pionowego	185
8.2.1	Wskaźnik nachylenia w pionie	185
9	Ustawienia	185
9.1	Wywoływanie menu ustawień	185
9.2	Ustawienie akustycznego sygnalizatora kąta na każdy kwadrant	186
9.3	Jednostki kąta	186
9.4	Ustawienie zenitu	187
9.5	Włączanie i wyłączanie funkcji automatycznego wyłączenia	187
9.6	Ustawienie rozdzielczości wskaźnika systemu pomiaru kąta	187
9.7	Włączanie i wyłączanie kompensatora	188
9.8	Kalibracja / regulacja koła pionowego	188
9.8.1	Uruchomienie procesu kalibracji	188
10	Kalibracja i regulacja	190
10.1	Serwis kalibracyjny Hilti	190
11	Konserwacja i utrzymanie urządzenia	190
11.1	Czyszczenie i suszenie	190
11.2	Przechowywanie	190
11.3	Transport	190
12	Usuwanie usterek	190
13	Utylizacja	191
14	Gwarancja producenta na urządzenia	192
15	Wskazówka FCC (w USA) / wskazówka IC (w Kanadzie)	192
16	Deklaracja zgodności WE (oryginał)	192

1 Wskazówki ogólne

1.1 Wskazówki informacyjne i ich znaczenie

ZAGROŻENIE

Wskazuje na bezpośrednie zagrożenie, które może prowadzić do ciężkich obrażeń ciała lub śmierci.

OSTRZEŻENIE

Dotyczy potencjalnie niebezpiecznej sytuacji, która może doprowadzić do poważnych obrażeń ciała lub śmierci.

OSTROŻNIE

Wskazuje na możliwość powstania niebezpiecznej sytuacji, która może prowadzić do lekkich obrażeń ciała lub szkód materialnych.

WSKAZÓWKA

Wskazówki dotyczące użytkowania i inne przydatne informacje.

1.2 Objaśnienia do piktogramów i dalsze wskazówki

Symbole



Przed użyciem przeczytać instrukcję obsługi



Ostrzeżenie przed ogólnym niebezpieczeństwem

Symbole klasy lasera II / class 2



Klasa lasera 2 zgodnie z EN 60825-1:2003



Klasa lasera II

2 Opis

2.1 Opis urządzenia

Teodolit POT 10 jest przeznaczony do wykonywania pomiarów kąta poziomego i pionowego, pomiaru kątów 90°, pomiaru nachylenia w %, wyznaczania osi budynku na większe odległości (do 200 m) oraz przenoszenia osi budowli na wiele kondygnacji.

Urządzenie jest wyposażone w koło poziome i pionowe z podziałką cyfrową oraz libellę elektroniczną (kompensator 1-osioowy) umożliwiającą dokładne pomiary kąta pionowego i nachylenia.

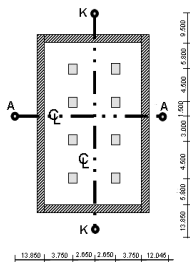
2.2 Zakres dostawy wyposażenia standardowego

- 1 Teodolit
- 1 Zasilacz sieciowy z kablem do ładowarki
- 1 Ładowarka
- 1 Akumulator litowo-jonowy 3.8 V 5200 mAh
- 1 Zestaw regulacyjny
- 1 Instrukcja obsługi
- 1 Walizka Hilti

3 Opis urządzenia

3.1 Pojęcia ogólne

3.1.1 Osie budowli



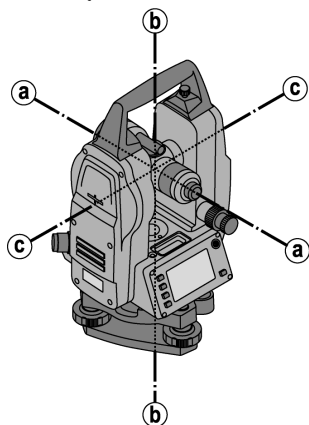
Przed rozpoczęciem budowy firma zajmująca się pomiarami wyznacza na placu budowy i wokół niego znaczniki wysokości i osie budowli.

Dla każdej osi budowlanej zaznaczane są dwa końce na ziemi.

Na podstawie tych znaczników następuje rozmieszczanie poszczególnych elementów budowli. W przypadku większych budowli wymagana jest większa ilość osi budowlanych.

3.1.2 Pojęcia specjalistyczne

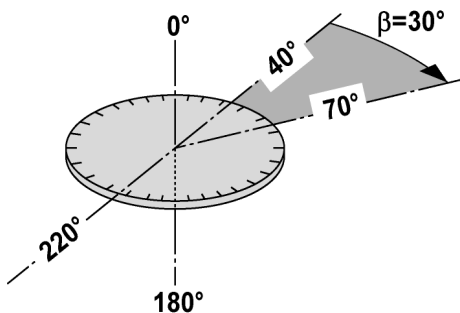
Osie urządzenia



a	Oś celowa
b	Oś obrotu instrumentu
c	Pozioma oś obrotu

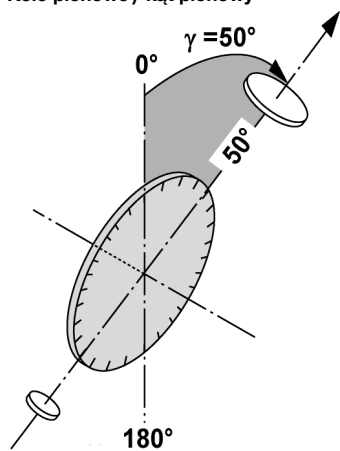
pl

Koło poziome / kąt poziomy



Na podstawie zmierzonych odczytów na kole poziomym wynoszących 70° względem jednego celu i 40° względem innego celu istnieje możliwość wyliczenia kąta pomiędzy nimi wynoszącego $70^\circ - 40^\circ = 30^\circ$.

Koło pionowe / kąt pionowy



Dzięki temu, że koło pionowe można ustawić pod kątem 0° względem kierunku grawitacji lub 0° względem kierunku poziomego, istnieje możliwość określenia kątów względem kierunku grawitacji.

3.2 Położenia lunety 4 3

Aby odczyty koła poziomego można było prawidłowo określić względem kąta pionowego, mówi się o położeniach lunety, tj. w zależności od kierunku lunety względem panelu obsługi można określić, w jakim „położeniu” odbywał się pomiar.

Położenie urządzenia widoczne na rysunku 4 nazywane jest położeniem lunety 1.

Położenie urządzenia widoczne na rysunku 3 nazywane jest położeniem lunety 2.

3.3 Pojęcia i ich znaczenie

Oś celowa	Linia prowadząca przez krzyż nitkowy i środek obiektywu (oś lunety).
Pozioma oś obrotu	Oś obrotu lunety.
Oś obrotu instrumentu	Oś obrotu całego urządzenia.
Zenit	Zenit odpowiada kierunkowi siły ciężenia odwróconemu do góry.
Horyzont	Horyzont oznacza kierunek prostopadły do kierunku siły ciężenia i jest ogólnie nazywany kierunkiem poziomym.
Nadir	Nadir oznacza kierunek siły ciężenia w dół.
Koło pionowe	Kołem pionowym określa się koło kątowe, którego wartości zmieniają się podczas poruszania lunetą w górę lub w dół.
Kierunek pionowy	Jako kierunek pionowy określa się odczyt na kole pionowym.
Kąt wertykalny (V)	Kąt pionowy jest odczytem wskazania na kole pionowym. Kąt pionowy jest najczęściej równoważony z kierunkiem siły ciężenia za pomocą kompensatora, z „odczytem zerowym” w zenicie.
Kąt wysokości	Katy wysokości są odniesione względem „zera” na horyzoncie i są mierzone dodatnio w górę i ujemnie w dół.
Koło poziome	Kołem poziomym określa się koło kątowe, którego wartości zmieniają się podczas obracania urządzenia.
Kierunek poziomy	Jako kierunek poziomy określa się odczyt na kole poziomym.
Kąt horyzontalny (Hz)	Kąt poziomy to różnica pomiędzy dwoma odczytami na kole poziomym, choć często sam odczyt z koła jest również nazywany kątem.

Alidada	Alidada to obrotowa środkowa część teodolitu. Na części tej umieszczony jest z reguły panel obsługi, libella do poziomowania, a wewnątrz koło poziome.
Spodarka	Urządzenie stoi na spodarce, która przykładowo jest umieszczona na statywie. Spodarka ma trzy punkty przylegania, które można regulować w pionie za pomocą śrub nastawczych.
Stanowisko urządzenia	Miejsce, w którym jest postawione urządzenie, najczęściej nad zaznaczonym punktem podłoża.

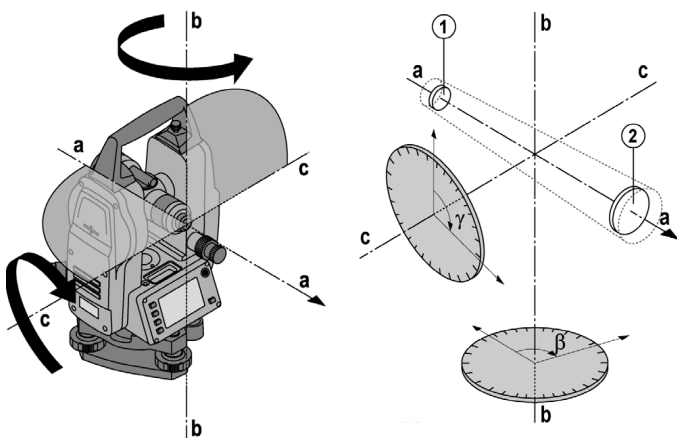
3.4 System pomiaru kąta

Odczyty na pionowym i poziomym kole następują elektronicznie.

3.4.1 Zasada pomiaru

Urządzenie przedstawia odczyt z jednego z kół.

Kąt pomiędzy obiektami stanowi różnicę dwóch odczytów na kole.



3.4.2 Kompensator jednoosiowy

Libella elektroniczna (kompensator) umożliwia korygowanie nachylenia urządzenia względem kierunku lunety.

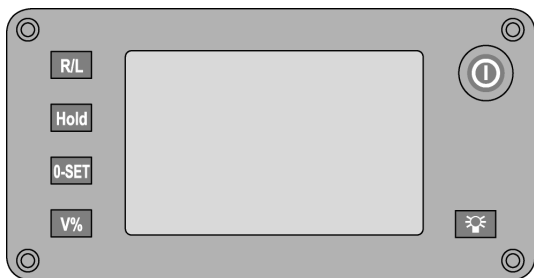
W ten sposób zapewnia się, że kąt pionowy i nachylenia są zawsze odniesione względem pionu lub poziomu.








Kompensator jednoosiowy mierzy z dużą dokładnością nachylenie urządzenia w kierunku lunety, tj. w kierunku celu.

W ten sposób zapewnia się, że nachylenie resztkowe nie ma wpływu na pomiar kąta pionowego czy nachylenia.

3.5 Panel obsługi

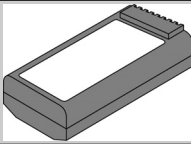

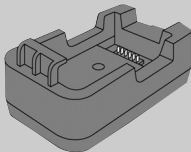
Panel obsługi jest wyposażony w wyświetlacz oraz łącznie 6 przycisków oznaczonych symbolami.




	Włączanie / wyłączenie urządzenia.
	Włączanie / wyłączenie podświetlania.
	Zmiana kierunku pomiaru kąta na kole poziomym.
	Zatrzymanie bieżącego wskazania na kole poziomym.
	Zerowanie bieżącego kąta poziomego.
	Zmiana wskazania na kole pionowym pomiędzy stopniami (°) a procentami (%).
	Wskaźnik naładowania akumulatora. Im bardziej wypełniony jest symbol akumulatora, tym stan naładowania jest lepszy. Gdy akumulator jest niemal całkowicie rozładowany, cały symbol akumulatora znika wraz z ostatnim paskiem. Tym samym nie ma już energii na przeprowadzenie kolejnych pomiarów.
V	Bieżące wskazanie na kole pionowym
H	Bieżące wskazanie na kole poziomym.
R lub L	Wskazanie bieżącego kierunku pomiaru na kole poziomym: w prawo (zgodnie z ruchem wskazówek zegara) lub w lewo (przeciwnie do ruchu wskazówek zegara).

4 Narzędzia, akcesoria

Zasilanie

Rysunek	Nazwa
	Akumulator POA 80
	Zasilacz sieciowy POA 81
	Ładowarka POA 82

Statyw

Rysunek	Nazwa
	Statyw PUA 35

5 Dane techniczne

Zmiany techniczne zastrzeżone!

Luneta

Powiększenie lunety	30x
Najmniejsza odległość celowania	1,5 m (4,9 ft)
Pole widzenia lunety	1° 30': 2,6 m / 100 m (7,9 ft/ 300 ft)
Apertura obiektywu	45 mm

Kompensator

Typ	1-osiowy, cieczowy
Zakres roboczy	±3'
Dokładność	5"

Pomiar kąta

Dokładność POT 10 (DIN 18723)	5"
Przetwornik sygnału kąta	V (przyrostowy)
Przetwornik sygnału kąta	Hz (wartość bezwzględna)

Pion laserowy

Dokładność	1,5 mm na 1,5 m (1/16 na 3 ft)
Moc	< 1 mW
Klasa lasera	Klasa 2

Wyświetlacz

Typ	Wskaźnik segmentowy
Podświetlenie	1-stopniowe

Libella rurkowa

Libella rurkowa	30" / 2 mm
-----------------	------------

Klasa ochrony IP

Klasa	IP 55
-------	-------

Gwint statywu

Gwint spodarki	5/8"
----------------	------

Akumulator POA 80

Typ	litowo-jonowy
Napięcie sieciowe	3,8 V
Czas ładowania	4 h

Temperatura

Temperatura robocza	-20... +50 °C (-4°F ... +122°F)
Temperatura składowania	-30... +70 °C (-22°F ... +158°F)

Wymiary i masa

Wymiary	164 mm x 154 mm x 340 mm
Ciężar	4,6 kg

Jednostki kąta	DMS, GON
----------------	----------

pl

6 Wskazówki bezpieczeństwa

6.1 Podstawowe informacje dotyczące bezpieczeństwa

Oprócz wskazówek bezpieczeństwa z poszczególnych rozdziałów tej instrukcji obsługi zawsze należy przestrzegać poniższych uwag.

6.2 Użytkowanie niezgodne z przeznaczeniem

Urządzenie i jego wyposażenie mogą stanowić zagrożenie, jeśli stosowane będą przez niewykwalifikowany personel w sposób niewłaściwy lub niezgodny z przeznaczeniem.



- Zabrania się korzystania z urządzenia bez wcześniejszego otrzymania stosownych wskazówek lub przeczytania niniejszej instrukcji.
- Nie demontować żadnych instalacji zabezpieczających i nie usuwać tabliczek informacyjnych ani ostrzegawczych.
- Naprawy urządzenia należy zlecać wyłącznie serwisom Hilti. **W przypadku nieprawidłowego otwarcia**

urządzenia może powstawać promieniowanie laserowe, przewyższające klasę 2.

- d) Dokonywanie modyfikacji i zmian w urządzeniu jest zabronione.
- e) Aby uniknąć niebezpieczeństwa obrażeń ciała, stosować wyłącznie oryginalne wyposażenie i części zamienne Hilti.
- f) **Urządzenia nie wolno stosować w przestrzeni zagrożonej wybuchem.**
- g) Do czyszczenia używać wyłącznie czystych i miękkich ściereczek. W razie potrzeby można je lekko zwilżyć czystym alkoholem.
- h) **Nie zezwalać na zbliżanie się dzieci do urządzeń laserowych.**
- i) Nie wolno kierować urządzenia na słońce lub na inne silne źródła światła.
- j) Nie stosować tego urządzenia jako niwelatora.
- k) Urządzenie należy sprawdzić przed ważnymi pomiarami, po upadku lub działaniu innych czynników mechanicznych.

pl

6.3 Prawidłowa organizacja miejsca pracy

- a) Należy przestrzegać lokalnych przepisów dotyczących zapobiegania wypadkom.
- b) Należy unikać twardych uderzeń i silnych wstrząsów
- c) Silne wahania temperatury prowadzą do tworzenia się osadu na obiektywie. Z tego powodu urządzenie przed użyciem należy koniecznie zaaklimatyzować.
- d) Urządzenie nie powinno być narażone na długotrwałe działanie promieni słonecznych.
- e) Jeśli urządzenie nie będzie wykorzystywane przez dłuższy czas, należy wyjąć z niego akumulator. Wyciek z baterii lub akumulatorów może uszkodzić urządzenie.
- f) Po użyciu urządzenia należy osuszyć i przechowywać w walizce.
- g) Libelle wraz z mechanizmem przestawiania należy sprawdzać w regularnych odstępach czasu, dokonując w razie potrzeby ich regulacji.

6.4 Kompatybilność elektromagnetyczna

Pomimo tego, że urządzenie spełnia surowe wymagania obowiązujących dyrektyw, firma Hilti nie może wykluczyć, że

- urządzenie nie będzie zakłócać pracy innych urządzeń (np. urządzeń nawigacyjnych samolotów) lub też
- praca urządzenia nie będzie zakłócana przez silne promieniowanie, co może prowadzić do nieprawidłowych wyników pomiaru.

W takich przypadkach lub przy innych niepewnościach należy przeprowadzić pomiary kontrolne.

6.4.1 Klasyfikacja lasera

Laserowy pion urządzenia odpowiada klasie lasera 2, w oparciu o normę IEC825-1/EN60825-01:2008 i klasie II w

oparciu o CFR 21 § 1040 (FDA). W razie przypadkowego, krótkotrwałego spojrzenia w źródło promienia lasera oko ludzkie jest chronione dzięki odruchowi zamykania powieki. Taki odruch zamykania powiek może być jednak opóźniony przez leki, alkohol lub narkotyki. Urządzenia te można stosować bez dodatkowych zabezpieczeń. Mimo to nie należy, tak samo jak w przypadku słońca, spoglądać bezpośrednio w źródło światła. Promienia lasera nie wolno kierować na inne osoby.

6.5 Ogólne środki bezpieczeństwa

- a) **Przed przystąpieniem do eksploatacji urządzenia należy je sprawdzić pod kątem ewentualnych uszkodzeń.** Jeśli urządzenie jest uszkodzone, oddać je do punktu serwisowego Hilti w celu naprawy.
- b) **Po upadku lub innych mechanicznych oddziaływaniach należy sprawdzić dokładność urządzenia.**
- c) **W przypadku przeniesienia urządzenia z zimnego do ciepłego otoczenia lub odwrotnie, należy przed użyciem odczekać, aż urządzenie się zaaklimatyzuje.**
- d) **W przypadku stosowania statywów upewnić się, że urządzenie jest mocno przykręcone, a statyw stoi pewnie na ziemi.**
- e) **W celu uniknięcia błędnych pomiarów należy utrzymywać w czystości okienko wyjścia promienia lasera.**
- f) **Pomimo tego, że urządzenie przystosowane zostało do pracy w trudnych warunkach panujących na budowie, należy się z nim obchodzić ostrożnie, jak z każdym innym optycznym i elektrycznym urządzeniem (lornetka polowa, okulary, aparat fotograficzny).**
- g) **Mimo że urządzenie jest zabezpieczone przed wnikaniem wilgoci, należy je przed włożeniem do pojemnika transportowego wytrzeć do sucha.**
- h) **Dla pewności sprawdzić poprzednio ustawione wartości lub dokonane wcześniej ustawienia.**
- i) **Podczas poziomowania urządzenia za pomocą libelli okrągłej należy patrzeć na urządzenie pod niewielkim kątem.**
- j) **Drzwiczki komory akumulatora należy starannie zablokować, aby akumulator nie wypadł albo nie powstał kontakt elektryczny powodujący niezamierzone wyłączenie urządzenia, czego następstwem może być utrata danych.**

6.6 Transport

Przed wysyłką urządzenia należy zaizolować lub wyjąć akumulator. Wyciek z baterii lub akumulatorów może uszkodzić urządzenie.

W celu uniknięcia zanieczyszczenia środowiska naturalnego, urządzenie i akumulator należy utylizować zgodnie z obowiązującymi w danym kraju przepisami.

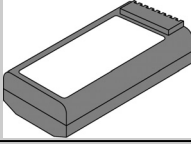
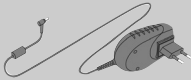
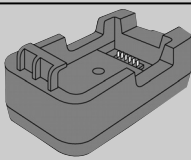
W przypadku wątpliwości należy skonsultować się z producentem.

7 Przygotowanie do pracy

7.1 Ładowanie akumulatora

Po rozpakowaniu urządzenia należy wyjąć z pojemnika zasilacz sieciowy, ładowarkę i akumulator.

Ładować akumulator przez ok. 4 godziny.

Rysunek	Nazwa
	Akumulator POA 80
	Zasilacz sieciowy POA 81
	Ładowarka POA 82

7.2 Wkładanie akumulatora **6**

Włożyć naładowany akumulator do urządzenia wtykiem zwróconym w stronę urządzenia i w dół. Starannie zamknąć pokrywę komory akumulatora.

7.3 Inicjalizacja koła pionowego **7**

Po ustawieniu urządzenia zgodnie z opisaną powyżej procedurą należy zainicjalizować koło pionowe urządzenia.

Obracać teleskopem powoli wokół poziomej osi obrotu instrumentu (c), aż pojawi się wskazanie kąta dla pomiaru pionowego.

7.4 Sprawdzanie działania

WSKAZÓWKA

Przed obracaniem urządzenia wokół alidady należy pamiętać o poluzowaniu śrub zaciskowych.

Śruby ruchu leniwego do ustawiania poziomu i pionu pracują na zasadzie mikroruchów, które wymagają wcześniejszego zaciśnięcia.

Należy najpierw sprawdzić funkcjonowanie urządzenia na początku użytkowania, a potem w regularnych odstępach czasu w oparciu o następujące kryteria:

1. Poluzować śruby zaciskowe.
2. Obracać urządzenie ostrożnie ręką w lewo i w prawo, zaś lunetę w górę i w dół celem sprawdzenia mikroruchu.
3. Zaciśnąć śrubę ruchu leniwego i śrubę ruchu pionowego i ostrożnie obrócić śruby do ustawiania pionu i poziomu w obu kierunkach.
4. Obrócić pierścień ogniskujący do końca w lewo.
5. Spojrzeć przez lunetę i pierścieniem okulara ustawić ostrość krzyża nitkowego.
6. Wykonując kilka prób sprawdzić, czy kierunek obu celowników lunety zgadza się z kierunkiem krzyża nitkowego.
7. Sprawdzić, czy śruby uchwytu są mocno dokręcone.
8. Patrz rozdział: 7.3 Inicjalizacja koła pionowego **7**

7.5 Ustawianie urządzenia

7.5.1 Ustawienie nad punktem ziemi

Urządzenie wyposażone jest w pion laserowy, który przy włączonym urządzeniu, jest włączany i wyłączany przyciskiem podświetlania.

7.5.2 Ustawienie urządzenia 8

1. Postawić statyw tak, aby środek głowicy statywu znajdował się możliwie nad punktem odniesienia w podłożu.
2. Przykręcić urządzenie do statywu.
3. Przesunąć ręką dwie nogi statywu w taki sposób, aby promień lasera znalazł się na znaczniku na podłożu.
WSKAZÓWKA Należy przy tym zwrócić uwagę, aby głowica statywu ustawiona była możliwie poziomo.
4. Następnie wbić nogi statywu w ziemię.
5. Za pomocą śrub poziomujących skorygować resztkowe odchylenie punktu lasera od znacznika na ziemi — punkt lasera musi się teraz znajdować dokładnie na znaczniku na podłożu.
6. Przedłużając nogi statywu, przesunąć libellę okrągłą w spodarcie na środek.
WSKAZÓWKA Odbywa się to przez przedłużanie lub skracanie nogi statywu znajdującej się naprzeciwko pęcherzyka, w zależności od tego, w którym kierunku ma poruszać się pęcherzyk. Jest to proces o charakterze iteracyjnym, który w razie potrzeby należy wielokrotnie powtórzyć.
7. Po ustawieniu pęcherzyka libelli okrągłej pośrodku należy ustawić pion laserowy dokładnie centrycznie na środku punktu podłoża, przesuując urządzenie na talerzu statywu.
8. Następnie należy ustawić libellę rurkową równoległe do dwóch śrub poziomujących i ustawić pęcherzyk pośrodku.
9. Obrócić urządzenie o 90° i ustawić pośrodku za pomocą trzeciej śruby poziomującej — następnie ponownie obrócić urządzenie o 90° i ewentualnie skorygować ustawienie libelli rurkowej za pomocą śrub poziomujących.

7.5.3 Ustawienie według rur z pionem laserowym 9

Punkty często są oznakowane w podłożu za pomocą rur.

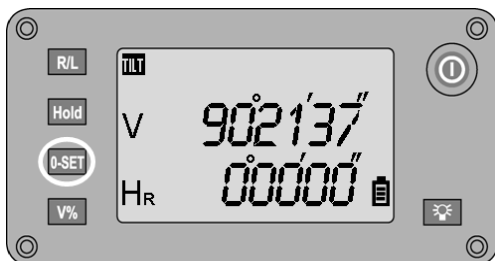
W takim przypadku pion laserowy jest skierowany do wnętrza rury i jest niewidoczny.

Aby punkt lasera stał się widzialny, należy położyć na rurze papier, folię lub inny mało przezroczysty materiał.

8 Obsługa

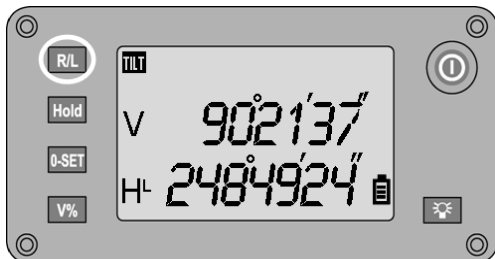
8.1 Pomiary z użyciem koła poziomego

8.1.1 Zerowanie wskazań koła poziomego



Odczyt wskazania koła poziomego można w dowolnej chwili wyzerować naciskając przycisk **0-SET**, wyznaczając tym samym punkt odniesienia lub punkt zerowy koła poziomego.

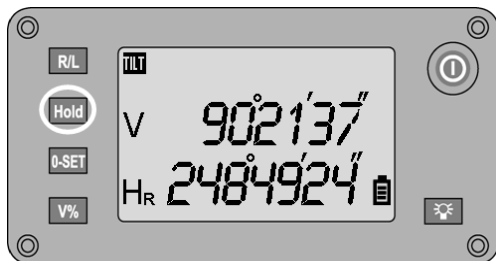
8.1.2 Zmiana kierunku pomiaru kąta na kole poziomym



Kierunek pomiaru kąta poziomego można zmieniać naciskając **przycisk R/L**: w prawo — w kierunku zgodnym z ruchem wskazówek zegara i w lewo — w kierunku przeciwnym do ruchu wskazówek zegara.

Na wyświetlaczu pojawia się wskazanie R przy kierunku w prawo lub L przy kierunku w lewo. Przy włączeniu urządzenia standardowo ustawiany jest kierunek pomiaru w prawo, tj. w kierunku zgodnym z ruchem wskazówek zegara.

8.1.3 Ustawianie wskazania na kole poziomym



Odczyt wskazania na kole poziomym można zatrzymać naciskając przycisk **HOLD**, następnie wyznaczyć nowy cel i zwolnić odczyt na kole przez ponowne naciśnięcie przycisku.

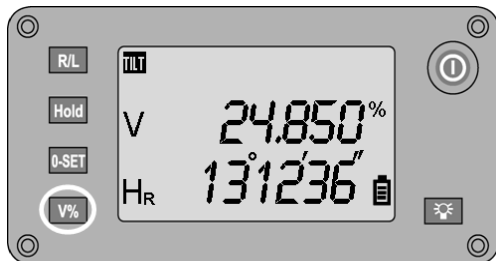
WSKAZÓWKA

Gdy odczyt wskaźnika koła jest zatrzymany, pod wskazaniem migają litery H oraz RL.

pl

8.2 Pomiary z użyciem koła pionowego

8.2.1 Wskaźnik nachylenia w pionie



Odczyt na kole pionowym można przestawiać pomiędzy wskazaniem w stopniach (°) i w procentach (%).

WSKAZÓWKA

Wskaźnik % jest aktywny tylko dla tego wskazania.

Umożliwia to pomiar lub wyznaczanie nachylenia w %.

Pomiar wartości nachylenia w % działa tylko w zakresie $\pm 100\%$, czyli $\pm 45^\circ$.

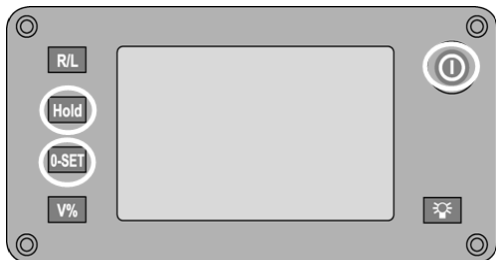
Powyżej lub poniżej tego zakresu pomiar nie jest możliwy, a wskazanie wówczas znika.

W celu zmiany wskazania na kole pionowym pomiędzy stopniami (°) a procentami (%) należy nacisnąć przycisk V%.

9 Ustawienia

9.1 Wywoływanie menu ustawień

W celu uzyskania dostępu do menu ustawień urządzenie musi być wyłączone.



Nacisnąć równocześnie przyciski **Hold** i **0-Set** i przytrzymać je. Dodatkowo należy nacisnąć przycisk włączania i puścić go dopiero wtedy, gdy na wyświetlaczu będą widoczne wszystkie segmenty.

Przyciski **Hold** i **0-Set** należy zwolnić po usłyszeniu czterokrotnego sygnału. Urządzenie znajduje się wówczas w trybie umożliwiającym dokonywanie ustawień.

Przechodzenie pomiędzy poszczególnymi ustawieniami odbywa się za pomocą przycisku **Hold**. Przechodzenie pomiędzy poszczególnymi parametrami jednego ustawienia odbywa się za pomocą przycisku **0-Set**. Naciśnięcie przycisku **V%** umożliwia zatwierdzenie i zapisanie dokonanych ustawień oraz wyjście z trybu ustawień. Urządzenie znajdzie się wówczas w zwykłym trybie pracy umożliwiającym dokonywanie pomiarów.

9.2 Ustawienie akustycznego sygnalizatora kąta na każdy kwadrant



Sygnalizator akustyczny na każdy kwadrant lub każde 90° / 100 gradów

Sygnalizator

Wł.
Wskazanie 90 bEEP
Wył.
Wskazanie NO bEEP

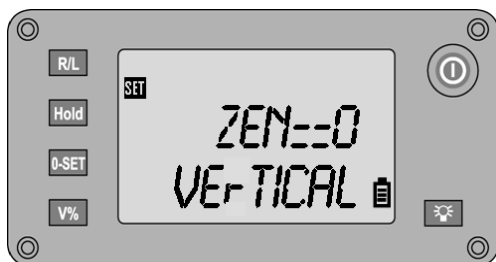
9.3 Jednostki kąta



Zmiana jednostek kąta dla odczytów na kole

Stopnie (dms)	Wskazanie 360° ' "
Grady	Wskazanie 400 G

9.4 Ustawienie zenitu



Ustawienie zenitu względnie punktu odniesienia dla odczytów z koła pionowego

Zenit	Przy 0° (w górę) Wskazanie ZEN==0
	Przy 90° (do tyłu) Wskazanie ZEN==90

pl

9.5 Włączanie i wyłączenie funkcji automatycznego wyłączenia



Włączanie i wyłączenie funkcji automatycznego wyłączenia urządzenia

Możliwe ustawienia	Wyl. Wskazanie NO OFF
	Automatyczne wyłączenie po 30 min. Wskazanie 30 OFF

9.6 Ustawienie rozdzielczości wskaźnika systemu pomiaru kąta



Ustawienie dokładności wskazania

Możliwe ustawienia	1"
	Wskazanie dSP 1
	5"
	Wskazanie dSP 5
	10"
	Wskazanie dSP 10

9.7 Włączanie i wyłączenie kompensatora



Włączanie i wyłączenie kompensatora

Możliwe ustawienia	Wł.
	Wskazanie TILT ON
	Wył.
	Wskazanie TILT OFF

9.8 Kalibracja / regulacja koła pionowego

Urządzenie w momencie wysyłki jest prawidłowo nastawione.

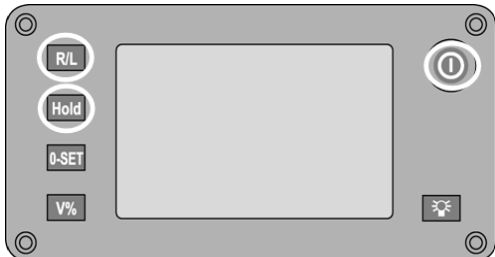
Wskutek wahań temperatury, ruchów podczas transportu oraz starzenia się istnieje możliwość, że nastawy urządzenia zmieniają się wraz z upływem czasu.

Z tego względu urządzenie posiada możliwość sprawdzenia nastaw za pomocą odpowiedniej funkcji i dokonania ewentualnej kalibracji w terenie.

W tym celu należy ustawić urządzenie w bezpieczny sposób na dobrej jakości statywie i użyć dobrze widocznego i dobrze rozpoznawalnego celu w zakresie ± 3 stopni względem poziomu w odległości ok. 70 – 120 m.

9.8.1 Uruchomienie procesu kalibracji

Aby rozpocząć kalibrację, urządzenie musi być włączone.



1. Nacisnąć i przytrzymać przyciski **R/L** i **Hold**, a następnie nacisnąć przycisk **Wł./Wył.**
2. Odczekać, aż na wyświetlaczu pojawią się wszystkie znaki i dopiero wówczas puścić przyciski **R/L** i **Hold**.



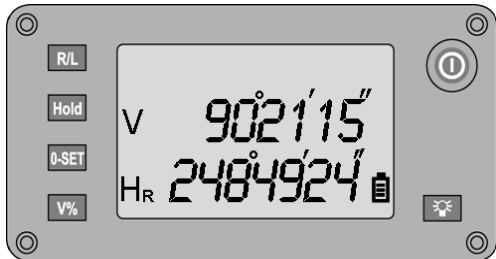
3. Dokładnie namierzyć wybrany cel.



4. Zaczekać, aż wskazanie kąta pionowego przestanie się zmieniać.
5. Następnie nacisnąć przycisk **0SET**, aby wykonać pomiar kąta w położeniu 1. Wtedy wskaźnik przechodzi do żądania wykonania pomiaru w położeniu 2.



6. Przejść teraz do położenia 2 i namierzyć wybrany cel w położeniu 2.



7. Nacisnąć przycisk **0SET**, aby wykonać pomiar kąta w położeniu 2. Po dokonaniu drugiego pomiaru zostaje obliczona korekta dla koła pionowego, zapisana w pamięci urządzenia, po czym zostaje wyświetlona bieżąca wartość kąta.
8. Dla pewności ponownie zmierzyć cel w obu położeniach.
WSKAZÓWKA Koło pionowe jest skalibrowane prawidłowo, gdy suma obu kątów pionowych (położenie 1 + położenie 2) wynosi równo 360°.

10 Kalibracja i regulacja

10.1 Serwis kalibracyjny Hilti

W celu zapewnienia niezawodności działania urządzenia zgodnie z normami i prawnymi wymogami zalecamy przeprowadzanie regularnej kontroli urządzeń przez serwis kalibracyjny Hilti. Zawsze istnieje możliwość skorzystania z serwisu kalibracyjnego Hilti; zaleca się jednak przeprowadzać kalibrację przynajmniej raz w roku.

W ramach serwisu kalibracyjnego Hilti uzyskuje się potwierdzenie, że specyfikacje kontrolowanego urządzenia w dniu kontroli są zgodne z danymi technicznymi podanymi w instrukcji obsługi.

W przypadku odchylenia od specyfikacji producenta używane urządzenia pomiarowe ustawiane są na nowo.

Po regulacji i kontroli na urządzeniu przyklejana jest plakietka kontrolna, a pisemny certyfikat kalibracji informuje o tym, że dane urządzenie pracuje zgodnie z danymi producenta.

Certyfikaty kalibracyjne wymagane są zawsze dla przedsiębiorstw posiadających certyfikację ISO 900X. Więcej informacji można uzyskać w najbliższym punkcie serwisowym Hilti.

11 Konserwacja i utrzymanie urządzenia

WSKAZÓWKA

Wymianę uszkodzonych części należy zlecić serwisowi Hilti.

11.1 Czyszczenie i suszenie

Zdmuchnąć kurz ze szklanych elementów.

OSTROŻNIE

Nie dotykać szkła palcami.

Urządzenie należy czyścić wyłącznie czystą, miękką ściereczką. Jeśli to konieczne, można ją lekko zwilżyć czystym alkoholem lub wodą.

OSTROŻNIE

Nie stosować innych płynów oprócz alkoholu i wody. Mogą one niekorzystnie oddziaływać na części z tworzywa sztucznego.

WSKAZÓWKA

Należy zlecić wymianę uszkodzonych części.

11.2 Przechowywanie

WSKAZÓWKA

Urządzenia nie wolno przechowywać w stanie wilgotnym. Przed zapakowaniem i składowaniem należy umożliwić jego wyschnięcie.

WSKAZÓWKA

Przed przechowywaniem należy zawsze wyczyścić urządzenie, pojemnik transportowy i akcesoria.

WSKAZÓWKA

Po dłuższym składowaniu lub dłuższym transporcie należy przed uruchomieniem urządzenia przeprowadzić pomiar kontrolny.

OSTROŻNIE

Jeśli urządzenie nie będzie wykorzystywane przez dłuższy czas, należy wyjąć z niego akumulator. Wyciek z baterii lub akumulatorów może uszkodzić urządzenie.

WSKAZÓWKA

Podczas przechowywania urządzenia należy przestrzegać granicznych wartości temperatury, zwłaszcza zimą lub latem, szczególnie w przypadku przechowywania urządzenia wewnątrz pojazdu (-30°C do +70°C / -22°F do +158°F).

11.3 Transport

OSTROŻNIE

Przed wysyłką urządzenia należy zainstalować lub wyjąć akumulator. Wyciek z baterii lub akumulatorów może uszkodzić urządzenie.

Do transportu lub wysyłki urządzenia należy stosować karton transportowy Hilti lub opakowanie o podobnych właściwościach.

12 Usuwanie usterek

Usterka	Możliwa przyczyna	Rozwiązanie
Urządzenie nie daje się włączyć.	Brak zasilania	Naładować akumulator zgodnie z instrukcją.
E01	Błąd zliczania w przypadku, gdy podczas namierzania wskazanie wartości mierzonej ciągle się zmienia.	Konieczna naprawa.

Usterka	Możliwa przyczyna	Rozwiązanie
TOO FAST	Obrót teleskopu jest zbyt szybki dla czujnika pionowego.	Obracać wolniej.

WSKAZÓWKA

Jeśli usterek nie można usunąć za pomocą podanych rozwiązań, urządzenie należy odesłać do centrum serwisowego Hilti.

13 Utylizacja

OSTRZEŻENIE

Niewłaściwa utylizacja sprzętu może mieć następujące skutki:

Podczas spalania elementów z tworzywa sztucznego powstają trujące gazy, które mogą zagrażać zdrowiu.

Uszkodzone lub silnie nagrzane akumulatory mogą eksplodować powodując przy tym zatrucia, oparzenia, wżery lub zanieczyszczenie środowiska naturalnego.

Lekkomyślne usuwanie sprzętu umożliwia niepowołanym osobom używanie go niezgodnie z przeznaczeniem. Może to doprowadzić do poważnych obrażeń osób trzecich oraz do zatrucia środowiska.

W przypadku samodzielnego sortowania materiałów rozłożyć urządzenie na tyle, na ile jest to możliwe bez specjalnych narzędzi.



Urządzenia Hilti wykonane zostały w znacznej mierze z materiałów nadających się do powtórnego wykorzystania. Warunkiem recyklingu jest prawidłowa segregacja materiałów. W wielu krajach firma Hilti jest już przygotowana na przyjmowanie zużytych urządzeń w celu ich utylizacji. Informacje na ten temat można uzyskać u doradców technicznych lub w punkcie serwisowym Hilti.

Elementy urządzenia należy posortować w następujący sposób:

Część/podzespół	Materiał zasadniczy	Zużycie
Obudowa	Tworzywo sztuczne	Recykling tworzyw sztucznych, złom
Przełączniki	Tworzywo sztuczne	Recykling tworzyw sztucznych
Śruby, akcesoria	Stal, aluminium, magnesy	Złom
Elektronika	Inne	Złom elektroniczny
Baterie / akumulatory	Alkaliczno-manganowe	Przepisy krajowe
Futerał na urządzenie	Tkaniny syntetyczne	Recykling tworzyw sztucznych



Dotyczy tylko państw UE

Nie wyrzucać elektrycznych urządzeń mierniczych wraz z odpadami z gospodarstwa domowego!

Zgodnie z Europejską Dyrektywą w sprawie zużytego sprzętu elektrotechnicznego i elektronicznego oraz dostosowaniem jej do prawa krajowego, zużyte urządzenia elektryczne oraz akumulatory należy posegregować i zutylizować w sposób przyjazny dla środowiska.



Baterie utylizować zgodnie z przepisami krajowymi. Należy chronić środowisko naturalne.

14 Gwarancja producenta na urządzenia

W razie pytań dotyczących warunków gwarancji należy skontaktować się z lokalnym przedstawicielem HILTI.

15 Wskazówka FCC (w USA) / wskazówka IC (w Kanadzie)

OSTROŻNIE

Podczas testów urządzenie to zachowało wartości graniczne, określone w rozdziale 15 przepisów FCC dla cyfrowych urządzeń klasy B. Te wartości graniczne przewidują dla instalacji w obszarach mieszkalnych wystarczającą ochronę przed promieniowaniami zakłócającymi. Urządzenia tego rodzaju wytwarzają i stosują wysokie częstotliwości, a także mogą je emitować. Dlatego w przypadku instalacji oraz eksploatacji niezgodnej ze wskazówkami urządzenia te mogą powodować zakłócenia odbioru fal radiowych.

W przypadku niektórych instalacji nie można zagwarantować, że nie dojdzie do zakłóceń. Jeśli urządzenie powoduje zakłócenia odbioru fal radiowych lub telewizyjnych,

co można stwierdzić wyłączając i ponownie włączając urządzenie, użytkownik powinien usunąć zakłócenia wykonując następujące czynności:

Na nowo ustawić lub przestawić antenę odbiorczą.

Zwiększyć odstęp pomiędzy urządzeniem a detektorem.

Zwrócić się o pomoc do sprzedawcy lub doświadczonego technika RTV.

WSKAZÓWKA


Zmiany lub modyfikacje, których dokonywanie nie jest wyraźnie zezwolone przez firmę Hilti, mogą spowodować ograniczenie praw użytkownika do dalszej eksploatacji urządzenia.

16 Deklaracja zgodności WE (oryginał)

Nazwa:	Teodolit
Oznaczenie typu:	POT 10
Generacja:	01
Rok konstrukcji:	2010

Deklarujemy z pełną odpowiedzialnością, że niniejszy produkt jest zgodny z następującymi wytycznymi oraz normami: do 19 kwietnia 2016: 2004/108/WE, od 20 kwietnia 2016: 2014/30/UE, 2011/65/UE, 2006/66/WE, EN ISO 12100.

Hilti Corporation, Feldkircherstrasse 100,
FL-9494 Schaan



Paolo Luccini
Head of BA Quality and Process Management
Business Area Electric Tools & Accessories
06/2015



Edward Przybyłowicz
Head of BU Measuring Systems
BU Measuring Systems
06/2015

Dokumentacja techniczna:

Hilti Entwicklungsgesellschaft mbH
Zulassung Elektrowerkzeuge
Hiltistrasse 6
86916 Kaufering
Deutschland

Spis haseł

A	
Akumulator	
Wkładanie	174, 183
Akumulator POA 80	175, 180, 183
Automatyczne wyłączenie	
Włączanie i wyłączanie	174, 187

E	
E01	190
J	
Jednostki kąta	174, 186

K	
Kalibracja	174, 188
Regulacja	174, 188
Koło poziome	
Pomiar kąta	174, 184
Kompensator	
Włączanie i wyłączanie	174, 188
Kompensator jednoosiowy	173, 178
Ł	
Ładowarka POA 82	175, 180, 183
M	
Menu ustawień	174, 185
O	
Odczyt wskazań koła poziomego	174, 184
Osie budowli	173, 175
P	
Panel obsługi	173, 178
Położenia lunety	173, 177
Pomiar kąta	
Koło poziome	174, 184
R	
Regulacja	
Kalibracja	174, 188

S	
Serwis kalibracyjny	174, 190
Sprawdzanie działania	174, 183
Statyw PUA 35	180
Sygnalizator kąta	174, 186
System pomiaru kąta	173-174, 178, 187
T	
TOO FAST	191
U	
Urządzenie	
Ustawianie	174, 184
Ustawianie urządzenia	174, 183
Ustawienie urządzenia	
według rur z pionem laserowym	174, 184
W	
Wskazanie na kole poziomym	174, 185
Wskaźnik nachylenia	
Pionowy	174, 185
Z	
Zasada pomiaru	173, 178
Zasilacz sieciowy POA 81	175, 180, 183
Zenit	174, 187
Zestaw regulacyjny	175

Teodolito POT 10

Antes de utilizar a ferramenta, por favor leia atentamente o manual de instruções.

Conserve o manual de instruções sempre junto da ferramenta.

Entregue a ferramenta a outras pessoas apenas juntamente com o manual de instruções.

1 Estes números referem-se a figuras. Pode encontrar as figuras no início do manual de instruções.

Neste manual de instruções, a palavra "ferramenta" refere-se sempre ao teodolito POT 10.

Parte frontal da ferramenta **1**

- ① Compartimento das baterias com parafuso de fixação

- ③ Travamento da base niveladora
 ⑩ Marca do eixo horizontal
 ⑪ Movimento do limbo horizontal, parafuso de aperto e parafuso micrométrico
 ⑫ Parafuso de nivelamento da base niveladora
 ⑬ Base niveladora
 ⑭ Caixa do prumo laser
 ⑮ Objectiva
 ⑯ Asa de transporte

Parte traseira da ferramenta **2**

- ② Parafuso de nivelamento da base niveladora
 ④ Painel de controlo com visor gráfico
 ⑤ Anel de focagem
 ⑥ Ocular
 ⑦ Nivel tubular
 ⑧ Mira
 ⑨ Movimento do limbo vertical, parafuso de aperto e parafuso micrométrico

pt

Índice

1	Informações gerais	196
1.1	Indicações de perigo e seu significado	196
1.2	Significado dos pictogramas e outras notas	196
2	Descrição	196
2.1	Descrição da ferramenta	196
2.2	Incluído no fornecimento	196
3	Descrição da ferramenta	196
3.1	Conceitos gerais	196
3.1.1	Eixos de construção	196
3.1.2	Conceitos técnicos	197
3.2	Posições da luneta 4 3	198
3.3	Conceitos e sua descrição	198
3.4	Sistema de medição do ângulo	199
3.4.1	Princípio de medição	199
3.4.2	Compensador uniaxial 5	199
3.5	Painel de controlo	199
4	Ferramentas, acessórios	201
5	Características técnicas	201
6	Normas de segurança	202
6.1	Informação básica no que se refere a normas de segurança	202
6.2	Utilização incorrecta	202
6.3	Organização do local de trabalho	203

6.4	Compatibilidade electromagnética	203
6.4.1	Classificação laser	203
6.5	Medidas gerais de segurança	203
6.6	Transporte	203
7	Antes de iniciar a utilização.....	204
7.1	Carregar a bateria	204
7.2	Colocar a bateria 6	204
7.3	Inicialização do limbo vertical 7	204
7.4	Comprovação do funcionamento	204
7.5	Colocação da ferramenta	205
7.5.1	Colocação sobre ponto no solo	205
7.5.2	Colocar a ferramenta 8	205
7.5.3	Colocação por cima de tubos com prumo laser 9	205
8	Utilização	205
8.1	Medições do limbo horizontal	205
8.1.1	Colocar a zero da leitura do limbo horizontal	205
8.1.2	Alteração da direcção de medição de ângulos do limbo horizontal	206
8.1.3	Definir a indicação do limbo horizontal	206
8.2	Medições do limbo vertical	206
8.2.1	Indicação da inclinação vertical	206
9	Ajustes	207
9.1	Chamar o menu dos ajustes	207
9.2	Ajustar o indicador angular acústico por quadrante	207
9.3	Unidades de ângulo	208
9.4	Ajuste do zénite	208
9.5	Ligar/desligar a desactivação automática	208
9.6	Ajuste da resolução da indicação do sistema de medição do ângulo	209
9.7	Ligar/desligar o compensador	209
9.8	Calibração/alinhamento para limbo vertical	209
9.8.1	Iniciar o processo de calibração	209
10	Calibração e ajustamento.....	211
10.1	Serviço de Calibração Hilti	211
11	Conservação e manutenção	211
11.1	Limpeza e secagem	211
11.2	Armazenamento	211
11.3	Transportar	212
12	Avarias possíveis	212
13	Reciclagem	212
14	Garantia do fabricante - Ferramentas.....	213
15	Declaração FCC (aplicável nos EUA) / Declaração IC (aplicável no Canadá).....	213
16	Declaração de conformidade CE (Original)	213

1 Informações gerais

1.1 Indicações de perigo e seu significado

PERIGO

Indica perigo iminente que pode originar acidentes pessoais graves ou até mesmo fatais.

AVISO

Indica uma situação potencialmente perigosa que pode causar graves ferimentos pessoais, até mesmo fatais.

CUIDADO

Indica uma situação potencialmente perigosa que pode originar ferimentos ligeiros ou danos na ferramenta ou outros materiais.

NOTA

Indica instruções ou outras informações úteis.

1.2 Significado dos pictogramas e outras notas

Símbolos



Leia o manual de instruções antes da utilização.



Perigo geral

Símbolos Laser Classe II / class 2



Laser da classe 2 de acordo com a norma EN 60825-1:2003



Laser Classe II

2 Descrição

2.1 Descrição da ferramenta

O teodolito POT 10 da Hilti foi concebido para a medição de ângulos horizontais, verticais e rectos (90°), inclinações em %, para o alinhamento de eixos de construção a distâncias maiores (até 200 m) e para transferências de eixos de construção para vários pisos.

A ferramenta possui um limbo horizontal e um limbo vertical com escala digital e um nível electrónico (compensador uniaxial) para ângulos verticais e medições de inclinações precisos.

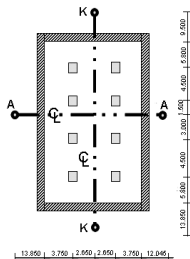
2.2 Incluído no fornecimento

- 1 Teodolito
- 1 Módulo de rede com cabo para carregador
- 1 Carregador
- 1 Bateria 3,8 V 5200 mAh Li-Ion
- 1 Conjunto de ajuste
- 1 Manual de instruções
- 1 Mala Hilti

3 Descrição da ferramenta

3.1 Conceitos gerais

3.1.1 Eixos de construção



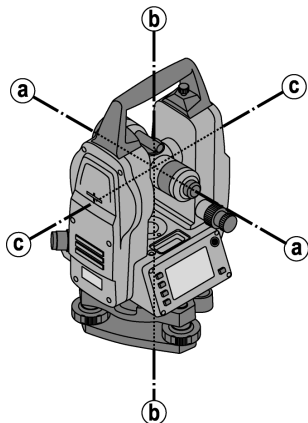
Em geral, uma empresa de topografia marca primeiro cotas de referência e eixos de construção dentro e à volta da área de construção, antes do início da obra.

Para cada eixo de construção são marcadas duas extremidades no solo.

A partir destas marcas são posicionados cada um dos elementos de construção. No caso de edifícios maiores, existe um grande número de eixos de construção.

3.1.2 Conceitos técnicos

Eixos da ferramenta



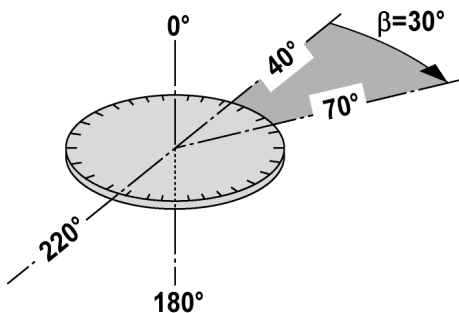
a Linha de visada

b Eixo vertical

c Eixo horizontal

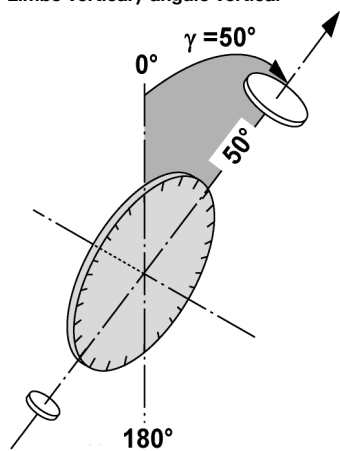
pt

Limbo horizontal / ângulo horizontal



A partir das leituras horizontais do limbo medidas (70° até um alvo e 40° até ao outro alvo) pode calcular-se o ângulo incluído $70^\circ - 40^\circ = 30^\circ$.

Limbo vertical / ângulo vertical



Devido ao facto de o limbo vertical poder ser alinhado em 0° com a direcção da gravidade ou a direcção horizontal, os ângulos são nesta situação virtualmente determinados pela direcção da gravidade.

3.2 Posições da luneta 4 3

Para que as leituras horizontais do limbo possam ser correctamente atribuídas ao ângulo vertical, faz-se referência às posições da luneta, ou seja, consoante a direcção da luneta em relação ao painel de controlo é possível atribuir em que "posição" se mediu.

Se a ferramenta for vista nesta configuração, esta posição será designada por posição 1 da luneta. 4

Se a ferramenta for vista nesta configuração, esta posição será designada por posição 2 da luneta. 3

3.3 Conceitos e sua descrição

Linha de visada	Linha através do retículo e o centro da objectiva (eixo da luneta).
Eixo horizontal	Eixo de rotação da luneta.
Eixo vertical	Eixo de rotação de toda a ferramenta.
Zénite	Zénite é a direcção da gravidade para cima.
Horizonte	Horizonte é a direcção perpendicular à gravidade – designada habitualmente por horizontal.
Nadir	Nadir é a direcção da gravidade para baixo.
Limbo vertical	Por limbo vertical designa-se o círculo angular cujos valores se alteram quando se move a luneta para cima ou para baixo.
Direcção vertical	Por direcção vertical designa-se uma leitura no limbo vertical.
Ângulo Vertical (Av)	Um ângulo vertical é constituído pela leitura no limbo vertical. O limbo vertical está, na maior parte das vezes, alinhado com ajuda do compensador na direcção da gravidade, com a "leitura de zero" no zénite.
Ângulo de inclinação	Ângulos de inclinação iguais a "zero" referem-se ao horizonte e são contados para cima como valores positivos e para baixo como negativos.
Limbo horizontal	Por limbo horizontal designa-se o círculo angular cujos valores se alteram quando se roda a ferramenta.
Direcção horizontal	Por direcção horizontal designa-se uma leitura no limbo horizontal.
Ângulo Horizontal (Hz)	Um ângulo horizontal é constituído pela diferença de duas leituras no limbo horizontal. No entanto, uma leitura do limbo também é frequentemente designada por ângulo.

Alidade	Uma alidade é a parte central giratória do teodolito. Normalmente, é neste parte que se encontram o painel de controlo, níveis de bolha de ar para horizontalizar e, no interior, o limbo horizontal.
Base niveladora	A ferramenta apoia-se na base niveladora que está, por exemplo, fixa sobre um tripé. A base niveladora possui três pontos de apoio, ajustáveis na vertical através de parafusos de ajuste.
Estação da ferramenta	A posição onde a ferramenta está colocada – na maior parte das vezes sobre um ponto marcado no solo.

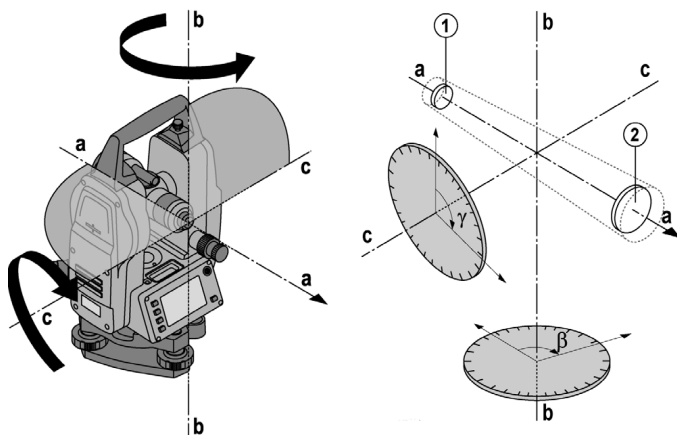
3.4 Sistema de medição do ângulo

As leituras do limbo para vertical e horizontal são efectuadas electronicamente.

3.4.1 Princípio de medição

A ferramenta determina uma leitura do limbo.

O ângulo incluído é dado pela diferença entre duas leituras do limbo.



3.4.2 Compensador uniaxial 5

A inclinação da ferramenta na direcção da luneta é corrigida com ajuda do nível electrónico (compensador).

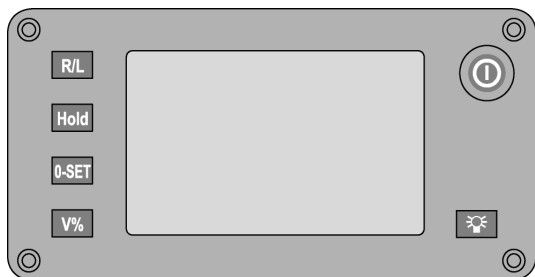
Isto assegura que os ângulos verticais e inclinações se refiram sempre à vertical ou horizontal respectivamente.

O compensador uniaxial mede com elevada precisão a inclinação da ferramenta na direcção da luneta, ou seja na direcção de visada.

Assim fica assegurado que a inclinação residual não tenha nenhum efeito sobre a medição do ângulo vertical ou inclinação.

3.5 Painel de controlo

O painel de controlo possui no total 6 botões gravados com símbolos e um visor gráfico.



LIGAR / DESLIGAR a ferramenta.



Ligar / Desligar a luz de fundo.



Alteração da direcção para a medição de ângulos do limbo horizontal.



Parar a indicação actual do limbo horizontal.



Colocar o ângulo horizontal actual em "0".



Alternar a indicação do limbo vertical entre graus e %.



Símbolo de bateria para indicação do estado de carregamento.

Quanto mais preenchido estiver o símbolo, melhor será o estado de carregamento. Quando a bateria estiver quase completamente descarregada, o símbolo de bateria completo desaparece com a última barra. Não existirá então energia para efectuar medições.

V Indicação actual do limbo vertical.

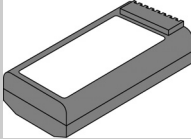
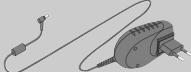
H Indicação actual do limbo horizontal.

R ou L Indicação da direcção de medição actual do limbo horizontal para a direita/no sentido dos ponteiros do relógio ou para a esquerda/no sentido contrário aos ponteiros do relógio.


pt

4 Ferramentas, acessórios

Alimentação

Figura	Designação
	Bateria POA 80
	Módulo de rede POA 81
	Carregador POA 82

Tripé

Figura	Designação
	Tripé PUA 35

pt

5 Características técnicas

Reservamo-nos o direito de proceder a alterações técnicas!

Luneta

Ampliação da luneta	30x
Distância de visada mais curta	1,5 m (4.9 ft)
Campo óptico da luneta	1° 30': 2,6 m / 100 m (7.9 ft / 300 ft)
Abertura da objectiva	45 mm

Compensador

Tipo	Uniaxial, líquido
Alcance	±3'
Precisão	5"

Medição de ângulos

Precisão do POT 10 (DIN 18723)	5"
Sistema de detecção da variação angular	V (incremental)
Sistema de detecção da variação angular	Hz (absoluto)

Prumo laser

Precisão	1,5 mm a 1,5 m (1/16" a 3 ft)
Potência	< 1 mW
Classe laser	Classe 2

Visor gráfico

Tipo	Segmentado
Luz de fundo	1 nível

Nível tubular

Nível tubular	30" / 2 mm
---------------	------------

Classe IP de protecção

Classe	IP 55
--------	-------

Rosca do tripé

Rosca da base niveladora	5/8"
--------------------------	------

Bateria POA 80

Tipo	lões de lítio
Tensão nominal	3,8 V
Tempo de carregamento	4 h

Temperatura

Temperatura de funcionamento	-20...+50 °C (-4 °F ... +122 °F)
Temperatura de armazenamento	-30...+70 °C (-22 °F ... +158 °F)

Dimensões e pesos

Dimensões	164 mm x 154 mm x 340 mm
Peso	4,6 kg

Unidades de ângulo	DMS, GON
--------------------	----------

6 Normas de segurança

6.1 Informação básica no que se refere a normas de segurança

Além das regras especificamente mencionadas em cada capítulo deste manual de instruções, deve observar sempre os pontos a seguir indicados.

6.2 Utilização incorrecta

A ferramenta e seu equipamento auxiliar podem representar perigo se usados incorrectamente por pessoas não qualificadas ou se usados para fins diferentes daqueles para os quais foram concebidos.



- Nunca utilize a ferramenta sem ter recebido instruções para o efeito ou lido este manual.**
- Não torne os equipamentos de segurança ineficazes nem retire avisos e informações.**
- Caso necessite de reparação, faça-o somente num Centro de Assistência Técnica Hilti. **Uma abertura incorrecta da ferramenta pode originar a emissão de radiação laser que exceda a Classe 2.**

- d) Não é permitida a modificação ou manipulação da ferramenta.
- e) Para evitar ferimentos/danos, utilize apenas acessórios e equipamento auxiliar original Hilti.
- f) **Não utilize a ferramenta em ambientes potencialmente explosivos.**
- g) Para limpar, utilize apenas panos limpos e macios. Se necessário, humedecê-os levemente com álcool puro.
- h) **Mantenha as crianças afastadas dos aparelhos laser.**
- i) Não aponte a ferramenta na direcção do Sol ou de outras fontes de luz intensa.
- j) Não utilize a ferramenta como nível.
- k) Verifique a ferramenta antes de efectuar medições importantes, após uma queda ou no caso de outros esforços mecânicos.

6.3 Organização do local de trabalho

- a) Respeite as directrizes para a prevenção de acidentes que vigoram no país de utilização.
- b) Devem evitar-se choques duros e vibrações fortes
- c) Variações de temperatura de grande amplitude originam o embaciamento da objectiva. Por isso, antes de se iniciar a utilização da ferramenta, deverá permitir-se que esta se adapte à temperatura ambiente.
- d) A ferramenta não deve ficar durante muito tempo exposta directamente à luz intensa do sol.
- e) Remova a bateria se a ferramenta não for utilizada durante um período de tempo mais prolongado. Se as pilhas/baterias perderem líquido podem danificar a ferramenta.
- f) Depois de utilizada, a ferramenta deverá ser guardada seca na mala.
- g) As níveis devem ser verificadas a intervalos regulares tombando-as e, se for caso disso, reajustadas.

6.4 Compatibilidade electromagnética

Embora a ferramenta esteja em conformidade com todas as directivas e regulamentações obrigatórias, a Hilti não pode excluir totalmente a hipótese de a ferramenta

- poder causar interferência em outros equipamentos (por exemplo, equipamentos de navegação aérea) ou
- que possa estar sujeita a interferência causada por radiação intensa, o que pode originar um mau funcionamento.

Nestas circunstâncias deverá fazer medições comprovativas.

6.4.1 Classificação laser

O prumo laser da ferramenta está em conformidade com a classe 2 com base na norma IEC 825-1/EN 60825-1:2008 e a classe II com base em CFR 21 § 1040 (FDA).

O reflexo automático de fechar a pálpebra protege os olhos do raio laser, caso alguém olhe inadvertidamente para este. No entanto, este reflexo pode ser influenciado negativamente pelo uso de medicamentos, álcool ou drogas. Esta ferramenta pode ser utilizada sem que seja necessário o recurso a outras medidas de protecção especiais. Tal como sucede com o Sol, deve evitar-se olhar directamente para a fonte de luz. O raio laser não deve ser apontado na direcção de pessoas.

6.5 Medidas gerais de segurança

- a) **Antes de utilizar a ferramenta, verifique se existem eventuais danos.** Se constatar danos, a ferramenta deverá ser reparada num Centro de Assistência Técnica Hilti.
- b) **Verifique a precisão da ferramenta após uma queda ou outros esforços mecânicos.**
- c) **Quando existem consideráveis diferenças de temperatura, permita que a ferramenta se adapte à temperatura ambiente antes de iniciar a sua utilização.**
- d) **Quando utilizar tripés, certifique-se de que a ferramenta está firmemente enroscada e o tripé apoiado de forma segura e estável no solo.**
- e) **Mantenha as janelas de saída do laser limpas de modo a evitar medições inexactas.**
- f) **Embora a ferramenta tenha sido concebida para trabalhar sob árduas condições nas obras, esta deve ser manuseada com cuidado, à semelhança do que acontece com qualquer outro equipamento óptico e eléctrico (como, por exemplo, binóculos, óculos, máquina fotográfica).**
- g) **Embora na sua concepção se tenha prevenido a entrada de humidade, a ferramenta deve ser limpa antes de ser guardada na mala de transporte.**
- h) **Por precaução, antes de utilizar a ferramenta verifique os ajustes prévios ou valores que definiu previamente.**
- i) **Na hora de nivelar a ferramenta por meio da nivela esférica, observe a ferramenta unicamente no sentido oblíquo.**
- j) **Feche bem a tampa do compartimento da bateria para que esta não possa cair para fora ou ocorrer contacto através do qual a ferramenta se possa desligar inadvertidamente e com isso provocar a perda de dados.**

6.6 Transporte

Antes de expedir a ferramenta, deve isolar a bateria e retirá-la da ferramenta. Se as pilhas/baterias perderem líquido podem danificar a ferramenta.

Para evitar poluir o ambiente, a ferramenta e a bateria devem ser eliminadas de acordo com as regulamentações nacionais em vigor.

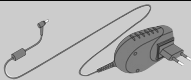
Em caso de dúvida, consulte o fabricante.

7 Antes de iniciar a utilização

7.1 Carregar a bateria

Depois de ter desmontado a ferramenta, retire primeiro o módulo de rede, o carregador e a bateria da mala.

Carregue a bateria durante aprox. 4 horas.

Figura	Designação
	Bateria POA 80
	Módulo de rede POA 81
	Carregador POA 82

7.2 Colocar a bateria 6

Coloque a bateria carregada dentro da ferramenta com a respectiva ficha virada para a ferramenta e para baixo. Feche bem a porta do compartimento da bateria.

7.3 Inicialização do limbo vertical 7

A seguir à colocação da ferramenta de acordo com o procedimento acima descrito, é necessário inicializar o limbo vertical da ferramenta.

Rode lentamente a luneta em torno do eixo horizontal (c) até que surja uma indicação do ângulo para a medição na vertical.

7.4 Comprovação do funcionamento

NOTA

Não se esqueça de desapertar os parafusos de aperto antes de rodar a ferramenta em torno da alidade.

Os parafusos laterais horizontal e vertical funcionam como parafusos micrométricos que têm de ser previamente travados.

Verifique primeiro o funcionamento da ferramenta, na primeira utilização e depois periodicamente, segundo os seguintes critérios:

1. Solte os parafusos de aperto.
2. Para verificação do movimento fino, rode a ferramenta com a mão cuidadosamente para a esquerda e para a direita e a luneta para cima e para baixo.
3. Trave os parafusos lateral e vertical e rode os parafusos laterais horizontal e vertical com cuidado para ambos os lados.
4. Rode o anel de focagem completamente para a esquerda.
5. Olhe através da luneta e foque o retículo com a ajuda do anel da ocular.
6. Com alguma prática verifica a concordância da direcção das duas miras na luneta com a do retículo.
7. Verifique se os parafusos da asa estão bem apertados.
8. Ver capítulo: 7.3 Inicialização do limbo vertical 7

7.5 Colocação da ferramenta

7.5.1 Colocação sobre ponto no solo

A ferramenta possui um prumo laser, que, com a ferramenta ligada, pode ser ligado e desligado através da tecla da luz de fundo.

7.5.2 Colocar a ferramenta 8

1. Coloque o tripé com o centro da cabeça de tripé aproximadamente por cima do ponto no solo.
2. Enrosque a ferramenta no tripé.
3. Desloque duas pernas do tripé com a mão de modo que o raio laser fique sobre a marca no solo.
NOTA Não esquecer que a cabeça de tripé deve estar aproximadamente na horizontal.
4. Em seguida, calque as pernas do tripé no solo.
5. Elimine o desvio residual do ponto laser em relação à marca no solo através dos parafusos de nivelamento – o ponto laser tem de estar agora exactamente sobre a marca no solo.
6. Cale a nivela esférica na base niveladora alongando as pernas do tripé.
NOTA Para o efeito, prolongue ou encolha, consoante o sentido em que a bolha se deve mover, a perna do tripé diametralmente oposta à bolha. Este processo iterativo tem, eventualmente, de ser repetido várias vezes.
7. Depois de a bolha da nivela esférica estar calada (centrada), o prumo laser é colocado exactamente centrado sobre o ponto no solo deslocando a ferramenta sobre o prato do tripé.
8. Em seguida, coloque o nível tubular paralelo a dois parafusos de nivelamento e cale (centre) a bolha.
9. Rode a ferramenta 90° e cale com a ajuda do terceiro parafuso de nivelamento – em seguida, volte a rodar a ferramenta 90° e, se necessário, reajuste o nível tubular através dos parafusos de nivelamento.

7.5.3 Colocação por cima de tubos com prumo laser 9

Pontos no solo estão marcados frequentemente através de tubos.
Neste caso, o prumo laser aponta para dentro do tubo, sem contacto visual.

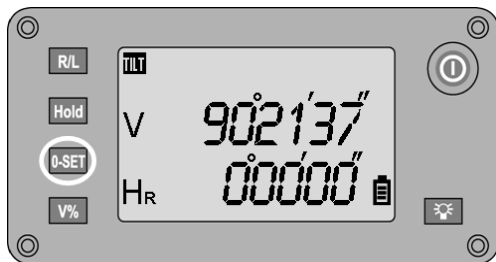
Coloque uma folha de papel, película ou outro material que não seja muito transparente por cima do tubo para que o ponto laser fique visível.

pt

8 Utilização

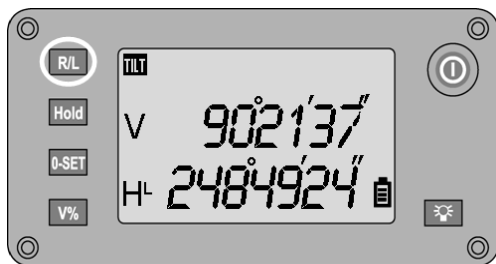
8.1 Medições do limbo horizontal

8.1.1 Colocar a zero da leitura do limbo horizontal



A leitura do limbo horizontal pode ser colocada a zero em qualquer altura premindo a tecla **0-SET** e, deste modo, definido o ponto de referência ou zero para o limbo horizontal.

8.1.2 Alteração da direcção de medição de ângulos do limbo horizontal

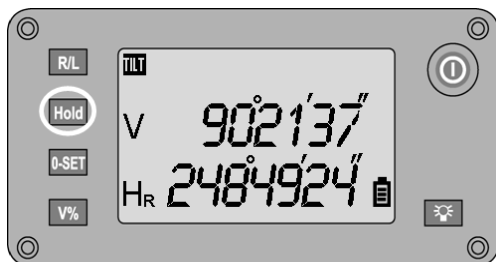


A direcção para a medição de ângulos horizontais pode ser alterada entre Direita – no sentido dos ponteiros do relógio e Esquerda – no sentido contrário aos ponteiros do relógio premindo a tecla **R/L**.

No visor gráfico isto é indicado através do R para Direito ou L para Esquerdo por baixo do H.

Ao ligar a ferramenta encontra-se activada por defeito a direcção de medição Direita ou no sentido dos ponteiros do relógio.

8.1.3 Definir a indicação do limbo horizontal



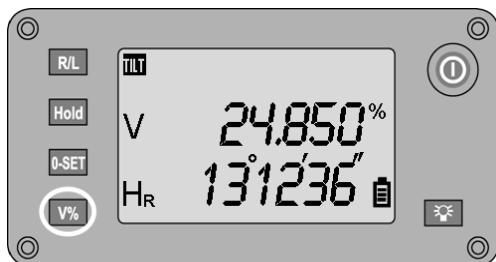
A leitura do limbo horizontal pode ser fixada premindo a tecla **HOLD**. Em seguida aponta-se ao novo alvo e, premindo novamente a tecla, solta-se de novo a leitura do limbo.

NOTA

Enquanto a leitura do limbo está fixa, as letras H e RL piscam no visor gráfico.

8.2 Medições do limbo vertical

8.2.1 Indicação da inclinação vertical



A indicação da leitura do limbo vertical pode ser mudada entre graus e percentagem (%).

NOTA

O símbolo % só se encontra activo para esta indicação.

Assim é possível medir ou alinhar inclinações em %.

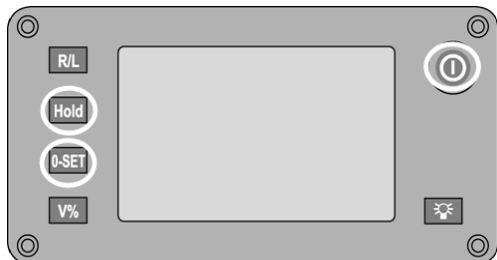
As medições de inclinações em % só funciona dentro do intervalo de $\pm 100\%$, ou seja $\pm 45^\circ$.

Acima ou abaixo destes limites não é possível medir e é por isso que a indicação também desaparece.
Para alternar a indicação do limbo vertical entre graus e % deve premir-se a tecla V%.

9 Ajustes

9.1 Chamar o menu dos ajustes

A ferramenta tem de estar desligada para se aceder ao menu dos ajustes.



Prima simultaneamente as teclas **HOLD** e **0-SET** e mantenha-as premidas.

Prima adicionalmente a tecla de ligar e só a largue quando todos os segmentos estiverem visíveis no visor. Largue as teclas **HOLD** e **0-SET** depois de se fazerem ouvir quatro sons acústicos.

Depois disso, a ferramenta encontra-se no modo que permite efectuar ajustes.

Prima a tecla **HOLD** para alternar entre os diferentes ajustes

Prima a tecla **0-SET** para alternar entre cada um dos parâmetros de um ajuste

Prima a tecla **V%** para confirmar e guardar os ajustes efectuados bem como para sair do modo de ajuste.

Depois disso, a ferramenta encontra-se no modo de operação normal para efectuar medições.

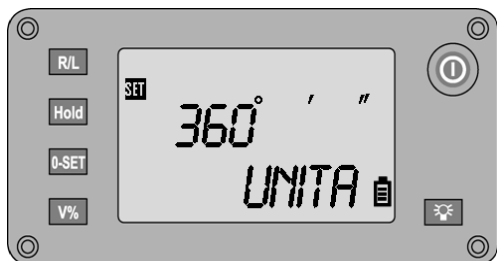
9.2 Ajustar o indicador angular acústico por quadrante



Indicador acústico por quadrante ou todos os 90°/100 gon

Indicador	LIGADO
	Indicação 90 bEEP
Indicador	DESLIGADO
	Indicação NO bEEP

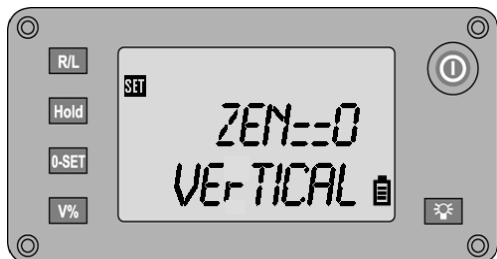
9.3 Unidades de ângulo



Alteração das unidades de ângulo para as leituras do limbo

Grau (dms)	Indicação 360° ' "
Grado	Indicação 400 G

9.4 Ajuste do zénite



Ajuste do zénite ou da posição de referência para leituras do limbo vertical

Zénite	a 0° (em cima)
	Indicação ZEN==0
	a 90° (atrás)
	Indicação ZEN==90

9.5 Ligar/desligar a desactivação automática



Ligar ou desligar a desactivação automática da ferramenta

Ajustes possíveis	Desligado
	Indicação NO OFF
	Desactivação automática após 30 min
	Indicação 30 OFF

9.6 Ajuste da resolução da indicação do sistema de medição do ângulo



Ajustar a precisão da indicação

Ajustes possíveis	1"
	Indicação dSP 1
	5"
	Indicação dSP 5
	10"
	Indicação dSP 10

9.7 Ligar/desligar o compensador



Ligar ou desligar o compensador

Ajustes possíveis	LIGADO
	Indicação TILT ON
	Desligado
	Indicação TILT OFF

9.8 Calibração/alinhamento para limbo vertical

A ferramenta encontra-se correctamente ajustada no momento da entrega.

Devido a variações de temperatura, movimentos durante o transporte e envelhecimento existe a possibilidade de os valores de ajuste da ferramenta se alterarem com o tempo.

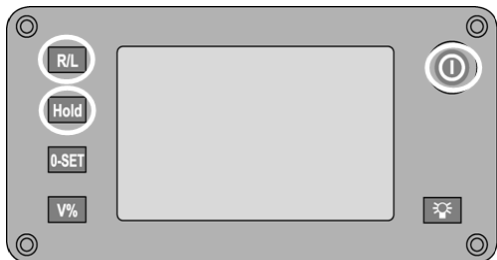
A ferramenta dispõe para o efeito de uma função que permite comprovar os valores de ajuste e, se for caso disso, corrigi-los através de uma calibração no terreno.

Para o efeito, a ferramenta é colocada de forma estável sobre um tripé de boa qualidade utilizando-se um alvo bem visível e identificável dentro de ± 3 graus da horizontal, a uma distância de aprox. 70 a 120 m.

9.8.1 Iniciar o processo de calibração

Para se iniciar a calibração, a ferramenta tem de estar ligada.

pt



1. Mantenha as teclas **R/L** e **HOLD** premidas e, em seguida, prima a tecla **LIGAR/DESLIGAR**.
2. Aguarde até que todos os caracteres surjam no visor e largue primeiro as teclas **R/L** e **HOLD**.



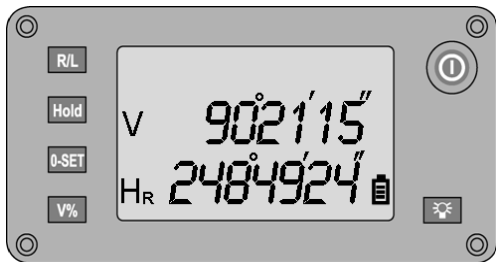
3. Aponte com precisão ao alvo seleccionado.



4. Aguarde até que os valores do ângulo **V** não se alterem mais.
5. Prima em seguida a tecla **0-SET** para efectuar a medição de ângulos na posição 1. A indicação salta imediatamente para solicitar a medição na posição 2.



6. Mude agora para a posição 2 e aponte nesta posição ao alvo seleccionado.



7. Prima a tecla **0-SET** para executar uma medição de ângulos na posição 2.
A correcção para o limbo vertical é calculada após a segunda medição e armazenada internamente sendo indicados os ângulos actuais.
8. Meça novamente até ao alvo em ambas as posições.
NOTA O limbo vertical está bem corrigido se a soma dos dois ângulos V (posição 1 + posição 2) for igual a 360°.

10 Calibração e ajustamento

10.1 Serviço de Calibração Hilti

Recomendamos que a ferramenta seja testada periodicamente através do Serviço de Calibração Hilti, de forma a garantir a sua precisão, segundo as normas e de acordo com as exigências legais.

O Serviço de Calibração Hilti está à sua disposição em qualquer altura; recomenda-se, porém, a verificação da ferramenta pelo menos uma vez por ano.

O Serviço de Calibração Hilti confirma que as especificações da ferramenta, à data em que é testada, estão em conformidade com as características técnicas indicadas no manual de instruções.

Se se verificarem desvios relativamente aos dados do fabricante, a ferramenta será novamente ajustada.

Posteriormente, é colada uma etiqueta de calibração na ferramenta, confirmando-se através de um certificado de calibração que a mesma funciona de acordo com as indicações do fabricante.

Os certificados de calibração são exigidos a empresas certificadas pela norma ISO 900X. Para mais informações, contacte o Centro Hilti mais próximo.

11 Conservação e manutenção

NOTA

Mande substituir peças danificadas num Centro de Assistência Técnica Hilti.

11.1 Limpeza e secagem

Sopre o pó do vidro.

CUIDADO

Não toque no vidro com os dedos.

Limpe a ferramenta apenas com um pano limpo e macio.

Se necessário, humedeça-o com álcool puro ou água.

CUIDADO

Não uso quaisquer outros líquidos a não ser álcool ou água. Estes poderiam atacar os componentes plásticos.

NOTA

Mande substituir as peças danificadas

11.2 Armazenamento

NOTA

Não guarde a ferramenta se esta estiver molhada. Deixe que seque antes de a arrumar e guardar.

NOTA

Antes de a guardar, limpe sempre a ferramenta, a mala de transporte e os acessórios.

NOTA

Verifique, após um longo período de armazenamento ou transporte, a precisão do equipamento antes de o utilizar.

CUIDADO

Remova a bateria se a ferramenta não for utilizada durante um período de tempo mais prolongado. Se as pilhas/baterias perderem líquido podem danificar a ferramenta.

NOTA

Tenha em atenção a temperatura a que a ferramenta está exposta, especialmente no Inverno/Verão ou se esta estiver dentro de um veículo (temperaturas de armazenagem: -30 °C a +70 °C (-22 °F a +158 °F)).

11.3 Transportar

CUIDADO

Antes de expedir a ferramenta, deve isolar a bateria ou retirá-la da ferramenta. Se as pilhas/baterias perderem líquido podem danificar a ferramenta.

Utilize a caixa de cartão Hilti (ou similar) para transportar ou expedir a ferramenta.

12 Avarias possíveis

Falha	Causa possível	Solução
Não é possível ligar a ferramenta.	Sem alimentação	Carregue a bateria de acordo com as instruções.
E01	Erro de contagem, quando durante o enfiamento a indicação do valor medido se altera constantemente.	Mande reparar.
TOO FAST	A luneta é rodada com velocidade excessiva para o sensor vertical.	Rode mais lentamente.

NOTA

Se não for possível resolver as avarias com a ajuda das medidas de resolução indicadas, deve enviar-se a ferramenta para um Centro de Assistência Técnica Hilti.

pt

13 Reciclagem

AVISO

A eliminação incorrecta do equipamento pode ter graves consequências:

a combustão de componentes plásticos pode gerar fumos tóxicos que representam um perigo para a saúde.

Se danificadas ou expostas a temperaturas muito elevadas, as baterias podem explodir, originando queimaduras por ácido, intoxicação e poluição ambiental.

Uma eliminação incorrecta (ou ausência desta) permite que pessoas não autorizadas/habilitadas utilizem o equipamento para fins diferentes daqueles para os quais foi concebido. Consequentemente, podem ferir-se a si próprias ou a terceiros ou causar poluição ambiental.

Se quiser enviar a ferramenta para reciclagem, desmonte-a e separe as peças o mais que puder sem recurso a chaves especiais.



As ferramentas Hilti são, em grande parte, fabricadas com materiais recicláveis. Um pré-requisito para a reciclagem é que esses materiais sejam devidamente separados. A Hilti já iniciou em muitos países a recolha da sua ferramenta usada para fins de reaproveitamento. Para mais informações dirija-se ao Serviço de Clientes Hilti local ou ao vendedor.

Separe as peças como se segue:

Peça	Material principal	Reciclagem
Carcaça	Plástico	Reciclagem de plástico, sucata de metal
Interruptores	Plástico	Reciclagem de plástico
Parafusos, outras peças pequenas	Aço, alumínio, ímanes	Sucata de metal
Sistema electrónico	diversos	Sucata de componentes electrónicos
Pilhas / baterias	Alcalinas	Legislação nacional
Bolsa de transporte	Material sintético tecido	Reciclagem de plástico



Apenas para países da UE

Não deite aparelhos de medição eléctricos no lixo doméstico!

De acordo com a directiva europeia relativa aos resíduos de equipamentos eléctricos e electrónicos e a correspondente transposição para as leis nacionais, os equipamentos eléctricos e baterias usados devem ser recolhidos separadamente, sendo encaminhados para um reaproveitamento ecológico.



Recicle as baterias de acordo com as regulamentações nacionais em vigor. Por favor, ajude a proteger o ambiente.

14 Garantia do fabricante - Ferramentas

Em caso de dúvidas quanto às condições de garantia, contacte o seu parceiro HILTI local.

15 Declaração FCC (aplicável nos EUA) / Declaração IC (aplicável no Canadá)

CUIDADO

Esta ferramenta foi testada e declarada dentro dos limites estipulados para equipamentos digitais da Classe B, de acordo com a Parte 15 das Regras FCC. Estes limites correspondem a um nível de protecção razoável contra interferências prejudiciais em instalações residenciais. Estas ferramentas geram, usam e podem irradiar energia de radiofrequência e, se não forem instaladas e utilizadas segundo estas instruções, podem causar interferências prejudiciais nas comunicações rádio.

No entanto, não é absolutamente garantido que não ocorram interferências numa instalação particular. Caso esta ferramenta provoque interferências na recepção de

rádio ou de televisão, o que poderá ser verificado ao ligar e desligar esta ferramenta, a solução será tentar corrigir essa interferência da seguinte forma:

Reorientar ou deslocar a antena receptora.

Aumentar a distância entre a ferramenta e o receptor.

Consulte o seu agente comercial ou um técnico de rádio e televisão experimentado.

NOTA

Alterações ou modificações à ferramenta que não sejam expressamente aprovadas pela Hilti podem limitar o direito do utilizador em operar com esta ferramenta.

pt

16 Declaração de conformidade CE (Original)

Designação:	Teodolito
Tipo:	POT 10
Geração:	01
Ano de fabrico:	2010

Declaramos sob nossa exclusiva responsabilidade que este produto cumpre as seguintes normas ou documentos normativos: até 19 de Abril de 2016: 2004/108/CE, a partir de 20 de Abril de 2016: 2014/30/UE, 2011/65/UE, 2006/66/CE, EN ISO 12100.

Hilti Corporation, Feldkircherstrasse 100,
FL-9494 Schaan

Paolo Luccini
Head of BA Quality and Process Management
Business Area Electric Tools & Accessories
06/2015

Edward Przybyłowicz
Head of BU Measuring Systems
BU Measuring Systems
06/2015

Documentação técnica junto de:

Hilti Entwicklungsgesellschaft mbH
Zulassung Elektrowerkzeuge
Hiltistrasse 6
86916 Kaufering
Deutschland

Índice

A

Alinhamento

Calibração 195, 209

B

Bateria

colocar 195, 204

Bateria POA 80 196, 201, 204

C

Calibração 195, 209

Alinhamento 195, 209

Carregador POA 82 196, 201, 204

Colocação da ferramenta 195, 205

Colocar a ferramenta

por cima de tubos com prumo laser 195, 205

Compensador

ligar/desligar 195, 209

Compensador uniaxial 194, 199

Comprovação do funcionamento 195, 204

Conjunto de ajuste 196

D

Desactivação automática

ligar/desligar 195, 208

E

E01 212

Eixos de construção 194, 196

F

Ferramenta

colocar 195, 205

I

Indicação da inclinação

vertical 195, 206

Indicação do limbo horizontal 195, 206

Indicador angular 195, 207

L

Leitura do limbo horizontal 195, 205

Limbo horizontal

Medição de ângulos 195, 206

M

Medição de ângulos

Limbo horizontal 195, 206

Menu dos ajustes 195, 207

Módulo de rede POA 81 196, 201, 204

P

Painel de controlo 194, 199

Posições da luneta 194, 198

Princípio de medição 194, 199

S

Serviço de Calibração 195, 211

Sistema de medição do ângulo 194-195, 199, 209

T

TOO FAST 212

Trípé PUA 35 201

U

Unidades de ângulo 195, 208

Z

Zénite 195, 208

POT 10 Teodolit

Læs brugsanvisningen grundigt igennem, inden instrumentet tages i brug.

Opbevar altid brugsanvisningen sammen med instrumentet.

Sørg for, at brugsanvisningen altid følger med ved overdragelse af instrumentet til andre.

1 Tallene henviser til billeder. Billederne finder du i til-lægget til brugsanvisningen.

I denne brugsanvisning betegner "instrumentet" altid teo-dolit POT 10.

Hus, for **1**

- ① Batterirum med låseskrue
- ③ Trefodslukning
- ⑩ Vippeaksemarkering
- ⑪ Drev, horisontalkreds, klemskrue og findrev
- ⑫ Fodskrue på trefod
- ⑬ Trefod
- ⑭ Laserlodhus
- ⑮ Objektiv
- ⑯ Bæregreb

Hus, bag **2**

- ② Fodskrue på trefod
- ④ Betjeningsfelt med display
- ⑤ Fokuseringsring
- ⑥ Okular
- ⑦ Røribelle
- ⑧ Diopter
- ⑨ Drev, vertikalkreds, klemskrue og findrev

da

Indholdsfortegnelse

1	Generelle anvisninger	217
1.1	Signalord og deres betydning	217
1.2	Forklaring af piktogrammer og yderligere anvisninger	217
2	Beskrivelse	217
2.1	Beskrivelse af instrumentet	217
2.2	Medfølgende dele i standardudstyret	217
3	Beskrivelse af instrumentet	217
3.1	Generelle begreber	217
3.1.1	Byggeakser	217
3.1.2	Fagspecifikke begreber	218
3.2	Kikkertpositioner 4 3	219
3.3	Begreber og tilhørende beskrivelser	219
3.4	Vinkelmålesystem	220
3.4.1	Måleprincip	220
3.4.2	Enkeltaksekompensator 5	220
3.5	Anvendelsesområde	220
4	Værktøj, tilbehør	222
5	Tekniske specifikationer	222
6	Sikkerhedsanvisninger	223
6.1	Grundlæggende sikkerhedsforskrifter	223
6.2	Ukorrekt brug	223
6.3	Formålstjenlig indretning af arbejdspladserne	224

6.4	Elektromagnetisk kompatibilitet	224
6.4.1	Laserklassificering	224
6.5	Generelle sikkerhedsforanstaltninger	224
6.6	Transport	224
7	Ibrugtagning	225
7.1	Opladning af batteri	225
7.2	Isætning af batteri 6	225
7.3	Initialisering af vertikalkreds 7	225
7.4	Funktionskontrol	225
7.5	Instrumentopstilling	225
7.5.1	Opstilling over et punkt på jorden	225
7.5.2	Opstilling af instrument 8	226
7.5.3	Opstilling på rør med laserlod 9	226
8	Betjening	226
8.1	Horisontalkredsmålinger	226
8.1.1	Nulstilling af horisontalkredsaflæsning	226
8.1.2	Retningsændring, vinkelmåling horisontalkreds	226
8.1.3	Indstilling af horisontalkredsvisning	227
8.2	Vertikalkredsmålinger	227
8.2.1	Vertikal hældningsvisning	227
9	Indstillinger	227
9.1	Åbning af indstillingsmenu	227
9.2	Indstilling af akustisk vinkelindikator pr. kvadrant	228
9.3	Vinkelenheder	228
9.4	Indstilling af zenith	229
9.5	Aktivering/deaktivering af automatisk slukning	229
9.6	Indstilling af opløsning, display for vinkelmålesystem	229
9.7	Aktivering/deaktivering af kompensator	230
9.8	Kalibrering / justering for vertikalkreds	230
9.8.1	Start af kalibrering	230
10	Kalibrering og justering	232
10.1	Hilti kalibreringsservice	232
11	Rengøring og vedligeholdelse	232
11.1	Rengøring og aftørring	232
11.2	Opbevaring	232
11.3	Transport	232
12	Fejlsøgning	232
13	Bortskaffelse	233
14	Producentgaranti - instrumenter	233
15	FCC-erklæring (gælder i USA) / IC-erklæring (gælder i Canada)	233
16	EF-overensstemmelseserklæring (original)	234

1 Generelle anvisninger

1.1 Signalord og deres betydning

FARE

Står ved en umiddelbart truende fare, der kan medføre alvorlige kvæstelser eller døden.

ADVARSEL

Advarer om en potentielt farlig situation, der kan forårsage alvorlige personskader eller døden.

FORSIGTIG

Advarer om en potentielt farlig situation, der kan forårsage lettere personskader eller materielle skader.

BEMÆRK

Står ved anvisninger om brug og andre nyttige oplysninger.

1.2 Forklaring af piktogrammer og yderligere anvisninger

Symboler



Læs brugsanvisningen før brug



Generel fare

Symboler for laserklasse II / class 2



Laser,
klasse 2 iht.
EN 608251:2003



Laser-
klasse II

2 Beskrivelse

2.1 Beskrivelse af instrumentet

Hilti teodolit POT 10 er dimensioneret til horisontale og vertikale vinkelmålinger, til måling af 90° vinkler, til måling af hældninger i %, til flugtning af byggeakser over længere afstand (op til 200 m) og til byggeakseoverførsel i flere etager.

Instrumentet er forsynet med en horisontal- og vertikal-kreds med digital kredsinddeling og en elektronisk libelle (enkeltakse-kompensator) til præcise vertikalvinkler og hældningsmålinger.

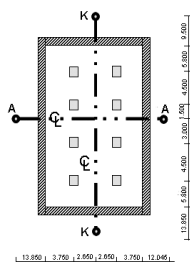
2.2 Medfølgende dele i standardudstyret

- 1 Teodolit
- 1 Strømforsyning inkl. ladekabel til lader
- 1 Oplader
- 1 Batteri af typen lithium-ion 3,8 V 5200 mAh
- 1 Justerings sæt
- 1 Brugsanvisning
- 1 Hilti-kuffert

3 Beskrivelse af instrumentet

3.1 Generelle begreber

3.1.1 Byggeakser



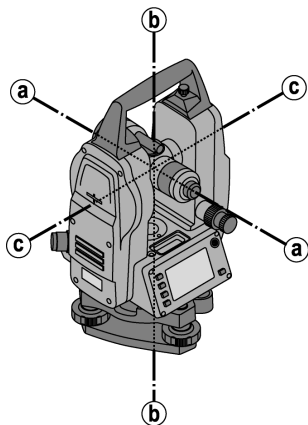
Sædvanligvis markerer et landmålerfirma før opstart af et byggeri først højdemærker og byggeakser i og omkring byggeområdet.

For hver byggeakse markeres to ender på jorden.

Ud fra disse markeringer placeres de enkelte byggeelementer. I forbindelse med større bygninger er der mange byggeakser.

3.1.2 Fagspecifikke begreber

Instrumentakser



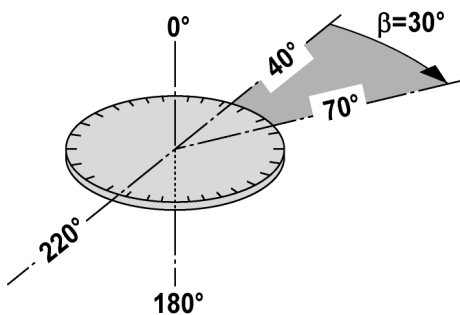
a Målakse

b Vertikalakse

c Vippeakse

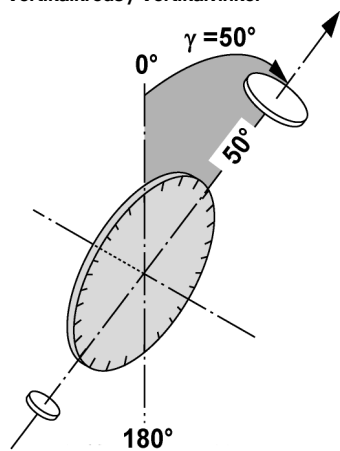
Horisontalkreds / Horizontalvinkel

da



Fra de målte horisontale kredsaflysninger med 70° til ét mål og 40° til et andet mål kan den inkluderede vinkel $70^\circ - 40^\circ = 30^\circ$ beregnes.

Vertikalkreds / Vertikalvinkel



Da vertikalkredsen kan justeres med 0° i forhold til gravitetsretningen eller med 0° i forhold til horisontalretningen, er vinklerne her nærmest bestemt af gravitetsretningen.

3.2 Kikkertpositioner 4 3

For at de horisontale kreds aflæsninger kan henføres korrekt til vertikalvinklen, taler man om kikkertpositioner, dvs. alt efter kikkertens retning i forhold til betjeningspanelet er det muligt at slutte, i hvilken "position" der er blevet målt.

Hvis apparatet kan ses i denne visning, betegnes denne position som kikkertposition 1. 4

Hvis apparatet kan ses i denne visning, betegnes denne position som kikkertposition 2. 3

3.3 Begreber og tilhørende beskrivelser

Målakse	Linje gennem trådkors og objektivmidte (kikkertakse).
Vippeakse	Kikkertens drejeakse.
Vertikalakse	Hele instrumentets drejeakse.
Zenit	Zenit er tyngdekraftens opadgående retning.
Horisont	Horisont er retningen lodret i forhold til tyngdekraft – almindeligvis kaldet horisontal.
Nadir	Nadir er tyngdekraftens nedadgående retning.
Vertikalkreds	Som vertikalkreds betegnes den vinkelkreds, hvis værdier ændrer sig, når kikkerten bevæges opad eller nedad.
Vertikalretning	Som vertikalretning betegnes en aflæsning på vertikalkredsen.
Vertikal vinkel (V)	En vertikalvinkel består af aflæsningen på vertikalkredsen. Vertikalkredsen er for det meste justeret i tyngdekraftens retning ved hjælp af kompensatoren, med "nul aflæsning" i zenith.
Højdevinkler	Højdevinkler refererer med 'nul' til horisonten og tæller positivt op og negativt ned.
Horisontalkreds	Som horisontalkreds betegnes vinkelkredsen, hvis værdier ændrer sig, når instrumentet drejes.
Horisontalretning	Som horisontalretning betegnes en aflæsning på horisontalkredsen.
Horisontal vinkel (Hz)	En horisontalvinkel består af forskellen mellem to aflæsninger på horisontalkredsen, men ofte betegnes en kreds aflæsning også som vinkel.

Alhidade	En alhidade er den drejelige mellemdel på teodolitten. På denne del sidder sædvanligvis betjeningspanelet og libeller til horisontalindstilling og inden inde sidder horisontalkredsen.
Trefod	Instrumentet står på en trefod, som f.eks. er fastgjort på et stativ. Trefoden har tre støttestruer, som kan justeres vertikalt med stilleskruer.
Instrumentstation	Det sted, hvor instrumentet er opstillet - for det meste over et markeret punkt på jorden.

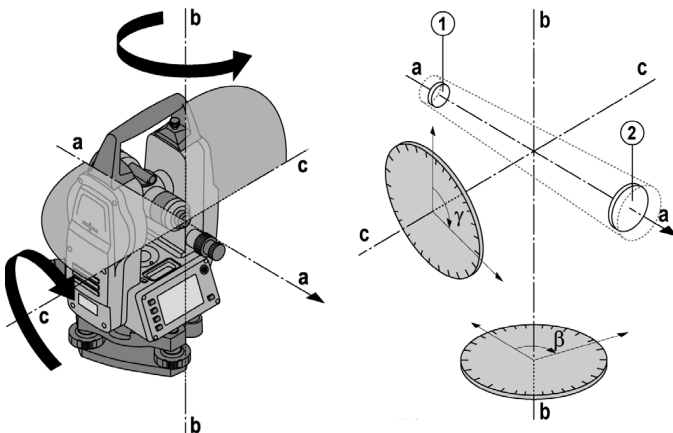
3.4 Vinkelmålesystem

Kredsaflæsningerne for vertikal og horisontal sker med elektroniske kredsaflæsninger.

3.4.1 Måleprincip

Instrumentet bestemmer en kredsaflæsning.

Den inkluderede vinkel fremkommer ved forskellen mellem to kredsaflæsninger.



3.4.2 Enkeltaksekompensator 5

Ved hjælp af den elektroniske libelle (kompensator) korrigeres instrumentets hældning i kikkertens retning.

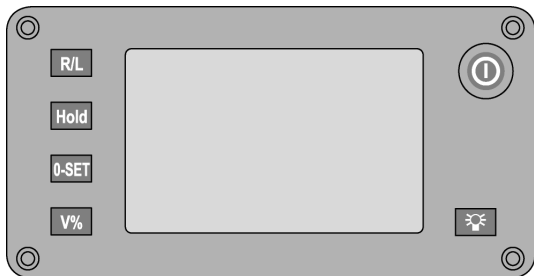
Dermed sikres det, at vertikalvinkler og hældninger altid refererer til vertikalen og horisontalen.








Enkeltaksekompensatoren måler med høj nøjagtighed instrumentets hældning i kikkertens retning, dvs. i sigteretning.

Dermed sikres det, at den resterende hældnings påvirkning ikke har nogen indvirkning på vertikalvinkelmålingen eller hældningen.

3.5 Anvendelsesområde

Betjeningspanelet har i alt 6 knapper med symboler og et display.

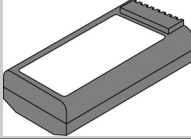

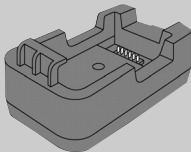


	Instrument TIL/FRA.
	Baggrundsbelysning Til/Fra.
	Ændring af retningen for horisontalkredsens vinkelmåling.
	Stop af den aktuelle horisontalkredsvisning.
	Sæt den aktuelle horisontalvinkel til "0".
	Skift mellem grader og % på vertikalkredsdisplayet.
	Batterisymbol til visning af ladetilstand. Jo fuldere batterisymbolet er, jo bedre er ladetilstanden. Når batteriet er næsten helt tomt, forsvinder hele batterisymbolet sammen med den sidste bjælke. Der er da ikke længere energi nok til at udføre målinger.
V	Aktuel vertikalkredsvisning
H	Aktuel horisontalkredsvisning.
R eller L	Visning af aktuel måleretning for horisontalkreds, højre / med uret eller venstre / mod uret.

da


4 Værktøj, tilbehør

Strømforsyning

Figur	Betegnelse
	Batteri POA 80
	Strømforsyning POA 81
	Lader POA 82

Stativ

da

Figur	Betegnelse
	Stativ PUA 35

5 Tekniske specifikationer

Ret til tekniske ændringer forbeholdes!

Kikkert

Kikkert, forstørrelse	30x
Korteste sigteafstand	1,5 m (4,9 ft)
Kikkertansigtsfelt	1° 30': 2,6 m / 100 m (7,9 ft / 300 ft)
Objektiv, åbning	45 mm

Kompensator

Type	1 akse, væske
Arbejdsområde	±3'
Præcision	5"

Vinkelmåling

POT 10 nøjagtighed (DIN 18723)	5"
Vinkeludtagssystem	V (incremental)
Vinkeludtagssystem	Hz (absolut)

Laserlod

Præcision	1,5 mm på 1,5 m (1/16 på 3 ft)
Effekt	< 1 mW
Laserklasse	Klasse 2

Visning

Type	Segmentvisning
Belysning	1-trins

Rørlibelle

Rørlibelle	30" / 2 mm
------------	------------

IP-kapslingsklasse

Klasse	IP 55
--------	-------

Gevind til stativ

Trefodsgevind	5/8"
---------------	------

Batteri POA 80

Type	Lithium-ion
Mærkespænding	3,8 V
Opladningstid	4 h

Temperatur

Arbejdstemperatur	-20... +50 °C (-4 °F ... +122 °F)
Opbevaringstemperatur	-30... +70 °C (-22 °F ... +158 °F)

Masse og vægt

Mål	164 mm x 154 mm x 340 mm
Vægt	4,6 kg

Vinkelenheder	DMS, GON
---------------	----------

6 Sikkerhedsanvisninger

6.1 Grundlæggende sikkerhedsforskrifter

Ud over de sikkerhedstekniske forskrifter i de enkelte afsnit i denne brugsanvisning skal følgende retningslinjer altid overholdes.

6.2 Ukorrekt brug

Der kan opstå farlige situationer ved anvendelse af instrumentet og det tilhørende udstyr, hvis det anvendes af personer, der ikke er blevet undervist i dets brug, eller hvis det ikke anvendes korrekt i henhold til forskrifterne i denne brugsanvisning.



- Anvend aldrig instrumentet uden at have fået relevante instruktioner eller at have læst denne vejledning.
- Undlad at deaktivere sikkerhedsanordninger og fjerne advarselsskilte af nogen art.
- Instrumentet må kun repareres af Hiltis kundeservice. Ved fagmæssig ukorrekt åbning af instrumentet

kan der opstå en laserstråling, som overskrider klasse 2.

- d) Det er ikke tilladt at modificere eller tilføje ekstra dele til instrumentet.
- e) Brug kun originalt Hilti-tilbehør og ekstraudstyr for at undgå ulykker.
- f) **Anvend ikke instrumentet i eksplosionstruede omgivelser.**
- g) Anvend altid rene, bløde klude til rengøring. Om nødvendigt kan du fugte disse i lidt sprit.
- h) **Opbevar laseren utilgængeligt for børn.**
- i) Ret ikke instrumentet mod solen eller andre kraftige lyskilder.
- j) Anvend ikke instrumentet til nivellering.
- k) Kontrollér instrumentet før vigtige målinger, efter et fald eller efter andre mekaniske påvirkninger.

6.3 Formålstjenlig indretning af arbejdspladserne

- a) Vær opmærksom på de landespecifikke bestemmelser til forebyggelse af uheld.
- b) Hårde stød og kraftige rystelser skal undgås
- c) Kraftige temperaturudsving medfører tildugning af objektivet. Derfor bør instrumentet altid have lov til at akklimatisere før brug.
- d) Instrumentet bør ikke udsættes for direkte sollys i længere tid.
- e) Tag batteriet ud, når instrumentet ikke skal anvendes i længere tid. Batterier/akkuer, som lækker, kan beskadige instrumentet.
- f) Efter brug bør instrumentet opbevares i kufferten i tør tilstand.
- g) Libellerne bør med regelmæssige mellemrum kontrolleres med gennemslag og om nødvendigt efterjusteres.

6.4 Elektromagnetisk kompatibilitet

Selv om instrumentet opfylder de strenge krav i gældende direktiver, kan Hilti ikke udelukke muligheden for, at instrumentet

- forstyrrer andre instrumenter (f.eks. navigationsudstyr på fly) eller
- forstyrres af kraftig stråling, hvilket kan medføre en fejlfunktion.

Hvis dette er tilfældet eller i tilfælde af usikkerhed, skal der foretages kontrolmålinger.

6.4.1 Laserklassificering

Instrumentets laserlod er i overensstemmelse med lasersikkerhedsklasse 2 baseret på standarderne IEC825-1/EN60825-01:2008 og klasse II baseret på CFR 21 § 1040 (FDA). Øjenlågets lukkereflex beskytter øjet, hvis man kommer til at kigge kortvarigt ind i laserstrålen. Medicin, alkohol eller narkotika kan dog forringe øjets lukkereflex. Disse instrumenter kan betjenes uden yderligere beskyttelsesforanstaltninger. Dog bør man, ligesom med solen, undgå at kigge direkte ind i lyskilden. Laserstrålen bør ikke rettes mod personer.

6.5 Generelle sikkerhedsforanstaltninger

- a) **Kontroller instrumentet for eventuelle skader før brug.** Hvis fjernbetjeningen er beskadiget, skal den sendes til reparation hos Hilti.
- b) **Hvis instrumentet er blevet tabt eller har været udsat for anden mekanisk påvirkning, skal dens nøjagtighed testes.**
- c) **Hvis instrumentet flyttes fra en meget lav temperatur ind i varmere omgivelser, eller omvendt, skal den have tid til at akklimatisere, inden den tages i brug.**
- d) **Ved anvendelse af stativ skal det kontrolleres, at instrumentet er skruet ordentligt på, og at stativet står sikkert og stabilt på jorden.**
- e) **For at undgå unøjagtige målinger skal laserstrålevinduerne altid holdes rene.**
- f) **Selv om fjernbetjeningen er konstrueret til den krævende anvendelse på en byggeplads, skal den behandles forsigtigt som ethvert andet optisk og elektrisk instrument (kikkert, briller, kamera).**
- g) **Selvom instrumentet er modstandsdygtigt over for fugt, bør det tørres af, så det er tørt, inden det lægges i transportbeholderen.**
- h) **Kontroller for en sikkerheds skyld de værdier, du forinden har indstillet, og tidligere indstillinger.**
- i) **Ved justering af instrumentet med dáselibellen må der kun kigges skråt på instrumentet.**
- j) **Luk batterilåget omhyggeligt, så batteriet ikke kan falde ud, eller der ikke opstår kontakt, da instrumentet derved kan slukke umotiveret og på den måde medføre tab af data.**

6.6 Transport

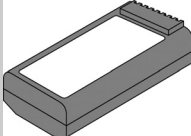
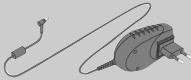
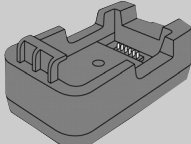
I forbindelse med forsendelse af instrumentet skal batteriet isoleres eller tages ud af instrumentet. Batterier/akkuer, som lækker, kan beskadige instrumentet. Af miljøhensyn skal instrumentet og batteriet bortskaffes i overensstemmelse med gældende national lovgivning. Er du i tvivl, så spørg producenten.

7 Ibrugtagning

7.1 Opladning af batteri

Når instrumentet er pakket ud, skal du først tage strømforsyning, ladestation og batteri ud af beholderen.

Oplad batteriet i ca. 4 timer.

Figur	Betegnelse
	Batteri POA 80
	Strømforsyning POA 81
	Lader POA 82

7.2 Isætning af batteri **6**

Sæt det opladede batteri i instrumentet med batteristikket hen imod instrumentet og vendt nedad. Luk batterilåget omhyggeligt.

7.3 Initialisering af vertikalkreds **7**

Efter opstilling af instrumentet som tidligere beskrevet skal instrumentets vertikalkreds initialiseres.

Drej langsomt teleskopet omkring vippeaksen (c), indtil der vises en vinkel for vertikalmålingen.

7.4 Funktionskontrol

BEMÆRK

Sørg for, at klemeskruerne løsnes, før instrumentet drejes omkring alhidade.

Sidedrevene til horisontal og vertikal fungerer som findrev, som skal strammes forinden.

Kontroller først instrumentets funktion og derefter med regelmæssige mellemrum ud fra følgende kriterier:

1. Løsn klemeskruerne.
2. Drej forsigtigt instrumentet til venstre og højre med hånden og kikkerten op og ned for at kontrollere dets finløb.
3. Stram sidedrev og vertikaldrev, og drej forsigtigt sidedrevene for horisontal og vertikal i begge retninger.
4. Drej fokuseringsringen helt til venstre.
5. Kig igennem kikkerten, og stil trådkorslet skarpt med okularringen.
6. Med lidt øvelse kan du kontrollere, at retningen af de to dioptere på kikkerten stemmer overens med trådkorslets retning.
7. Kontroller, at grebets skruer sidder godt fast.
8. Se kapitel: 7.3 Initialisering af vertikalkreds **7**

7.5 Instrumentopstilling

7.5.1 Opstilling over et punkt på jorden

Instrumentet har et laserlod, som kan tændes og slukkes med tasten for baggrundsbelysningen, når instrumentet er tændt.

7.5.2 Opstilling af instrument 8

1. Opstil stativet med midten af stativhovedet cirka over punktet på jorden.
2. Skru instrumentet på stativet.
3. Bevæg to stativben med hånden, så laserstrålen befinder sig på markeringen på jorden.
BEMÆRK Sørg i den forbindelse for, at stativhovedet står omtrent vandret.
4. Pres derefter stativbenene ned i jorden.
5. Udlign den sidste afvigelse af laserpunktet i forhold til markeringen på jorden med fodskrueerne – laserpunktet skal befinde sig nøjagtigt på markeringen på jorden.
6. Placer dåselibellen på trefoden i midten ved at forlænge stativbenene.
BEMÆRK Det gøres ved, at man forlænger eller forkorter det stativben, som befinder sig modsat boblen, alt efter i hvilken retning boblen skal bevæge sig. Den proces skal muligvis gentages en del gange.
7. Når dåselibellens boble befinder sig i midten, centrerer laserloddet fuldstændig på punktet på jorden ved at forskyde instrumentet på stativskiven.
8. Indstil derefter rørlibellen, der er parallel med to fodskrueer, og placer boblen i midten.
9. Drej instrumentet 90°, og bring det ind i midten ved hjælp af den tredje fodskrue – drej derefter igen instrumentet 90°, og efterjuster om nødvendigt rørlibellen med fodskrueerne.

7.5.3 Opstilling på rør med laserlod 9

Ofte er punkter mærket på jorden med rør.
I så fald rettes laserloddet ind i røret, uden synskontakt.

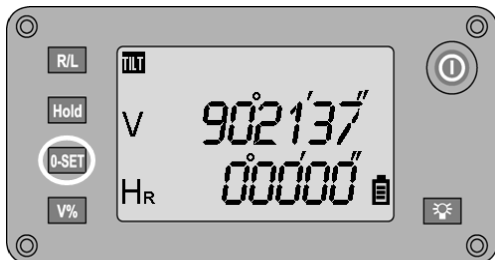
Læg et stykke papir, folie eller noget andet svagt gennemsigtigt materiale på røret for at gøre laserpunktet synligt.

da

8 Betjening

8.1 Horisontalkredsmålinger

8.1.1 Nulstilling af horisontalkreds aflæsning



Horisontalkreds aflæsningen kan til enhver tid nulstilles ved at trykke på tasten **0-SET**, hvorved reference- og nulpunktet for horisontalkredsen indstilles.

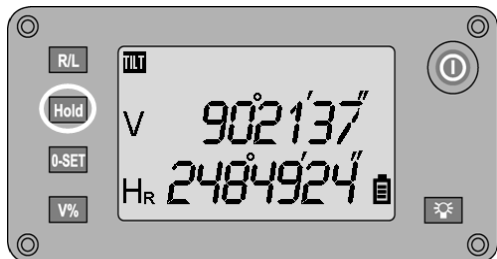
8.1.2 Retningsændring, vinkelmåling horisontalkreds



Måleretningen for den horisontale vinkelmåling kan ændres mellem højre (R) – med uret og venstre (L) – mod uret ved at trykke på tasten **R/L**.
I displayet angives dette med R for højre og L for venstre under H'et.

Når instrumentet tændes, vælges måleretningen R, dvs. med uret, som standard.

8.1.3 Indstilling af horisontalkredsvisning



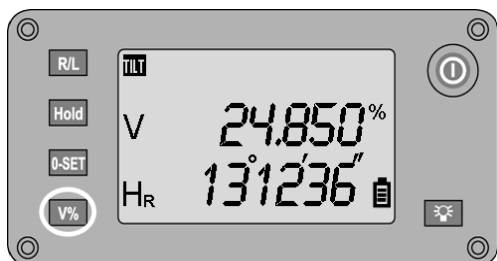
Horisontalkredsaflæsningen kan fastholdes ved at trykke på tasten **HOLD**, og fjernes igen ved at sigte mod et nyt mål og trykke på tasten igen.

BEMÆRK

Mens kredsaflæsningen fastholdes, blinker bogstaverne H og RL under den i displayet.

8.2 Vertikalkredsmålinger

8.2.1 Vertikal hældningsvisning



Vertikalkredsaflæsningen kan skiftes mellem grad- og procentvisning (%).

BEMÆRK

%-visningen er kun aktiv for denne visning.

På den måde kan hældninger måles og justeres i %.

Målinger af hældninger i % fungerer kun i området fra $\pm 100^\circ$, det er $\pm 45^\circ$.

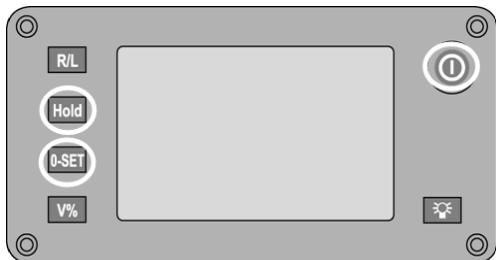
Derover og derunder er det ikke muligt at foretage målinger og derfor forsvinder visningen også.

For at skifte mellem grader og % i vertikalkredsvisningen skal der trykkes på tasten V%.

9 Indstillinger

9.1 Åbning af indstillingsmenu

For at åbne indstillingsmenuen skal instrumentet være slukket.



Tryk på tasten **Hold** og tasten **0-Set** samtidig, og hold dem nede.

Tryk desuden på tænd/sluk-knappen, og slip først denne, når alle segmenter vises på displayet.

Slip tastene **Hold** og **0-Set** efter fire bip.

Instrumentet befinder sig derefter i indstillingstilstand.

Tryk på tasten **Hold** for at skifte mellem de forskellige indstillinger.

Tryk på tasten **0-Set** for at skifte mellem de enkelte parametre for samme indstilling

Tryk på tasten **V%** for at bekræfte og gemme de foretagne indstillinger og forlade indstillingstilstanden.

Instrumentet befinder sig derefter i normal driftstilstand til at foretage målinger.

9.2 Indstilling af akustisk vinkelindikator pr. kvadrant

da



Akustisk indikator pr. kvadrant eller for hver 90°/100 gon

Indikator	TIL
	Visning 90 bEEP
	FRA
	Visning NO bEEP

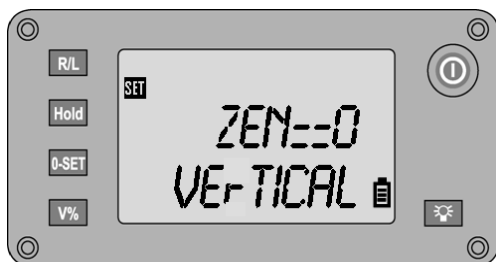
9.3 Vinkelenheder



Ændring af vinkelenheder for kredsaflæsningerne

Grader (dms)	Visning 360° ' "
Gon	Visning 400 G

9.4 Indstilling af zenith

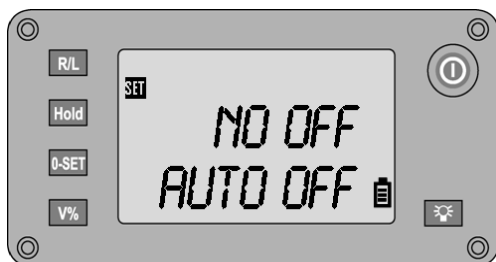


Indstilling af zenith og referencepositionen for vertikalkredsaflysninger

Zenith	ved 0° (øverst) Visning ZEN==0
	ved 90° (bag) Visning ZEN==90

da

9.5 Aktivering/deaktivering af automatisk slukning



Aktivering og deaktivering af instrumentets automatiske slukning

Mulige indstillinger	FRA Visning NO OFF
	Automatisk slukning efter 30 min Visning 30 OFF

9.6 Indstilling af opløsning, display for vinkelmålesystem



Indstilling af displaynøjagtighed

Mulige indstillinger	1"
	Visning dSP 1
	5"
	Visning dSP 5
	10"
	Visning dSP 10

9.7 Aktivering/deaktivering af kompensator



Aktivering og deaktivering af kompensator

da

Mulige indstillinger	TIL
	Visning TILT ON
	FRA
	Visning TILT OFF

9.8 Kalibrering / justering for vertikalkreds

Instrumentet er korrekt indstillet ved levering.

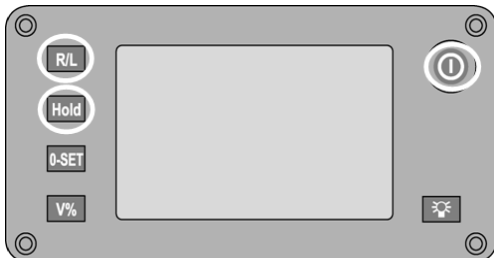
På grund af temperaturudsving, transportbevægelser og ælde kan det ske, at instrumentets indstillingsværdier ændrer sig over tid.

Derfor giver instrumentet mulighed for at kontrollere indstillingsværdierne med en funktion og om nødvendigt korrigere dem med en feltkalibrering.

Til dette formål skal instrumentet opstilles sikkert med et stativ af god kvalitet, og der skal anvendes et tydeligt, præcist registrerbart mål inden for ± 3 grader i forhold til horisontalen i en afstand på ca. 70 – 120 m.

9.8.1 Start af kalibrering

Instrumentet skal være startet for at starte kalibreringen.



1. Hold tasten **R/L** og tasten **Hold** nede, og tryk derefter på tasten **TIL/FRA**.
2. Vent, indtil alle tegn vises på displayet, og slip derefter først tasterne **R/L** og **Hold**.



3. Sigt præcist på det valgte mål.



4. Vent, indstil visningen af V – Vinkel ikke længere bevæger sig.
5. Tryk derefter på tasten **0SET** for at gennemføre vinkelmålingen i position 1. Samtidig skifter displayet og opfordrer til måling i position 2.



6. Skift nu til position 2, og sigt på det valgte mål i position 2.



7. Tryk på tasten **0SET** for at foretage en vinkelmåling i position 2. Efter den anden måling beregnes korrektionen for vertikalkredsen og gemmes internt, og den aktuelle vinkel vises.
8. For at være sikker skal du foretage målingen med målet igen i begge positioner. **BEMÆRK** Vertikalkredsen er korrekt korrigeret, hvis summen af begge V – Vinkel (position 1 + position 2) giver præcis 360°.

da

10 Kalibrering og justering

10.1 Hilti kalibreringsservice

Det anbefales regelmæssigt at få kontrolleret instrumenterne hos Hilti-kalibrering, så der er sikkerhed for, at standarderne og de lovmæssige krav kan opfyldes.

Hilti kalibreringsservice er altid til rådighed, men vi anbefaler, at der gøres brug af den mindst én gang om året.

I forbindelse med Hilti kalibreringsservice bekræftes det, at specifikationerne for det kontrollerede instrument på dagen for afprøvningen svarer til de tekniske angivelser i brugsanvisningen.

Hvis der er afvigelser fra producentens angivelser, indstilles de brugte måleinstrumenter igen.

Efter justering og kontrol sættes en kalibreringsmærkat på instrumentet, og det bekræftes skriftligt med et kalibreringscertifikat, at det arbejder inden for producentens angivelser.

Kalibreringscertifikater kræves altid til virksomheder, der er certificeret iht. ISO 9001. Du kan få flere oplysninger ved at kontakte Hilti.

11 Rengøring og vedligeholdelse

BEMÆRK

Lad Hiltis serviceafdeling udskifte de beskadigede dele.

11.1 Rengøring og aftørring

Blæs støv af glasset.

FORSIGTIG

Berør ikke glasset med fingrene.

Rengør kun instrumentet med en ren, blød klud. Fugt den om nødvendigt med ren alkohol eller vand.

FORSIGTIG

Anvend ikke andre væsker end ren alkohol eller vand. Disse kan angribe kunststofdelene.

BEMÆRK

Få udskiftet beskadigede dele

11.2 Opbevaring

BEMÆRK

Læg ikke instrumentet til opbevaring, mens det er vådt. Lad det tørre, før du lægger det væk til opbevaring.

BEMÆRK

Rengør altid instrumentet, transportbeholderen og tilbehøret, før det lægges til lagring.

BEMÆRK

Hvis instrumentet har ligget ubrugt hen i længere tid eller er blevet transporteret langt, skal der gennemføres en kontrolmåling, inden det tages i brug igen.

FORSIGTIG

Tag batteriet ud, når instrumentet ikke skal anvendes i længere tid. Batterier/akkuer, som lækker, kan beskadige instrumentet.

BEMÆRK

Vær opmærksom på temperaturgrænseværdierne ved opbevaring af udstyret, særligt i vinter- og sommerperioden, hvis udstyret opbevares i en bil. (-30 °C til +70 °C (-22 °F til +158 °F)).

11.3 Transport

FORSIGTIG

I forbindelse med forsendelse af instrumentet skal batteriet isoleres eller tages ud af instrumentet. Batterier/akkuer, som lækker, kan beskadige instrumentet.

Til transport eller forsendelse af udstyret bør der benyttes enten en Hilti-forsendelseskasse eller lignende egnet emballage.

12 Fejlsøgning

Fejl	Mulig årsag	Afhjælpning
Det er ikke muligt at tænde for instrumentet.	Ingen strømforsyning	Oplad batteriet efter anvisningerne.
E01	Tællefej, hvis måleværdiindstillingen konstant ændrer sig ved pejlingen.	Reparation nødvendig.
TOO FAST	Teleskopet drejes for hurtigt for vertikalføleren.	Drej langsommere.

BEMÆRK

Hvis fejlene ikke kan løses med de angivne løsningsforslag, skal instrumentet indleveres hos et Hilti servicecenter.

13 Bortskaffelse

ADVARSEL

Hvis udstyret ikke bortskaffes korrekt, kan der ske følgende:

Ved afbrænding af plastikdele kan der opstå giftig røggas, som man kan blive syg af at indånde.

Ved beskadigelse eller kraftig opvarmning kan batteriet eksplodere og dermed forårsage forgiftning, forbrænding, ætsning eller forurening af miljøet.

Ved en skødesløs bortskaffelse kan udstyret havne i hænderne på ukyndige personer, som ikke ved, hvordan udstyret håndteres korrekt. Dette kan medføre, at du eller andre kommer slemt til skade, eller at miljøet forurenes.

Hvis du selv vil tilføre værktøjet stofadskillelse, Adskil instrumentet, hvis dette er muligt uden specialværktøj.



Størstedelen af de materialer, som anvendes ved fremstillingen af Hilti-produkter, kan genvindes. Materialerne skal sorteres, før de kan genvindes. I mange lande findes der allerede ordninger, hvor Hilti indsamler sine brugte produkter til genvinding. Yderligere oplysninger får du hos Hilti-kundeservice eller din lokale Hilti-konsulent.

Sortér de enkelte dele således:

Komponent/modul	Hovedbestanddel	Genvinding
Hus	Kunststof	Kunststofrecycling, gammelt metal
Kontakt	Kunststof	Kunststofrecycling
Skruer, små dele	Stål, aluminium, magneter	Metalskrot
Elektronik	Forskelligt	Elektronikskrot
Batterier / akkuer	Alkalimangan	Nationale forskrifter
Taske	Vævet syntetisk materiale	Kunststofrecycling

da



Kun for EU-lande

Elektrisk måleudstyr må ikke bortskaffes sammen med almindeligt husholdningsaffald!

I henhold til Rådets direktiv om bortskaffelse af elektriske og elektroniske produkter og gældende national lovgivning skal brugte elektriske apparater og batterier indsamles separat og bortskaffes på en måde, der skåner miljøet mest muligt.



Bortskaffelse af batterier skal ske i overensstemmelse med de nationale forskrifter. Vær med til at værne om miljøet.

14 Producentgaranti - instrumenter

Hvis du har spørgsmål vedrørende garantibetingelserne, bedes du henvende dig til din lokale HILTI-partner.

15 FCC-erklæring (gælder i USA) / IC-erklæring (gælder i Canada)

FORSIGTIG

Denne fjernbetjening er blevet testet og fundet i overensstemmelse med grænserne for klasse B digitalt udstyr, jf. afsnit 15 i FCC-reglerne. Disse grænser er fastlagt for at sikre rimelig beskyttelse mod skadelige forstyrrelser i beboelsesområder. Udstyr af denne type frembringer, bruger og kan udsende radiofrekvensenergi. Hvis det ikke installeres og anvendes i overensstemmelse med brugs-

anvisningen, kan det medføre skadelige forstyrrelser af radiokommunikationen.

Der er imidlertid ingen garanti for, at forstyrrelser ikke kan opstå i specifikke installationer. Hvis dette instrument medfører forstyrrelse af radio- eller tv-modtagere, hvilket kan konstateres ved at tænde og slukke for in-

strumentet, opfordres brugeren til at forsøge at eliminere forstyrrelserne ved hjælp af følgende foranstaltninger:

Drej eller flyt modtagerantennen.

Forøg afstanden mellem instrumentet og modtageren.

Søg råd og vejledning hos forhandleren eller en erfaren radio/tv-tekniker.

BEMÆRK

Ændringer eller modifikationer, som ikke udtrykkeligt er godkendt af Hilti som værende i overensstemmelse med gældende regler, kan begrænse brugerens ret til at anvende instrumentet.

16 EF-overensstemmelseserklæring (original)

Betegnelse:	Teodolit
Typebetegnelse:	POT 10
Generation:	01
Produktionsår:	2010

Vi erklærer som eneansvarlige, at dette produkt er i overensstemmelse med følgende direktiver og standarder: indtil 19. april 2016: 2004/108/EF, fra 20. april 2016: 2014/30/EU, 2011/65/EU, 2006/66/EF, EN ISO 12100.

Hilti Corporation, Feldkircherstrasse 100,
FL-9494 Schaan

Paolo Luccini
Head of BA Quality and Process Management
Business Area Electric Tools & Accessories
06/2015

Edward Przybyłowicz
Head of BU Measuring Systems
BU Measuring Systems
06/2015

da

Teknisk dokumentation ved:

Hilti Entwicklungsgesellschaft mbH
Zulassung Elektrowerkzeuge
Hiltistrasse 6
86916 Kaufering
Deutschland

Indeks

A	
Anvendelsesområde	215, 220
Automatisk slukning	
Aktivering/deaktivering	216, 229
B	
Batteri	
Isætning	216, 225
Batteri POA 80	217, 222, 225
Byggeakser	215, 217
E	
E01	232
Enkeltaksekompensator	215, 220
F	
Funktionskontrol	216, 225
H	
Horisontalkreds	
Vinkelmåling	216, 226

Horisontalkreds aflæsning	216, 226
Horisontalkredsvisning	216, 227
Hældningsindikator	
vertikal	216, 227
I	
Indstillingsmenu	216, 227
Instrument	
Opstilling	216, 226
Instrumentopstilling	216, 225
J	
Justering	
Kalibrering	216, 230
Justeringssæt	217
K	
Kalibrering	216, 230
Justering	216, 230
Kalibreringsservice	216, 232

Kikkertpositioner 215, 219

Kompensator

Aktivering/deaktivering 216, 230

L

Lader POA 82 217, 222, 225

M

Måleprincip 215, 220

O

Opstilling af instrument

på rør med laserlod 216, 226

S

Stativ PUA 35 222

Strømforsyning POA 81 217, 222, 225

T

TOO FAST 232

V

Vinkelenheder 216, 228

Vinkelindikator 216, 228

Vinkelmålesystem 215-216, 220, 229

Vinkelmåling

Horisontalkreds 216, 226

Z

Zenith 216, 229

POT 10 Teodolitt

Det er viktig at bruksanvisningen leses før apparatet brukes for første gang.

Oppbevar alltid bruksanvisningen sammen med apparatet.

Pass på at bruksanvisningen ligger sammen med apparatet når det overlates til andre personer.

1 Tallene refererer til illustrasjonene. Illustrasjonene står helt foran i bruksanvisningen. I teksten i denne bruksanvisningen viser "apparatet" alltid til teodolitten POT 10.

Hus foran **1**

- ① Batterirom med låseskrue
- ③ Trefotlåsing
- ⑩ Svingaksemarkering
- ⑪ Drift av horisontalsirkel klemskrue og findrift
- ⑫ Trefotens fotskrue
- ⑬ Trefot
- ⑭ Laserloddhus
- ⑮ Objektiv
- ⑯ Bærehåndtak

Hus bak **2**

- ② Trefotens fotskrue
- ④ Betjeningsfelt med display
- ⑤ Fokuseringsring
- ⑥ Okular
- ⑦ Rørlibelle
- ⑧ Diopter
- ⑨ Drift av vertikalsirkel klemskrue og findrift

no

Innholdsfortegnelse

1	Generell informasjon	238
1.1	Indikasjoner og deres betydning	238
1.2	Forklaring på piktogrammer og ytterligere opplysninger	238
2	Beskrivelse	238
2.1	Beskrivelse av apparatet	238
2.2	Leveringsomfang for standardutstyr	238
3	Beskrivelse av apparatet	238
3.1	Generelle begreper	238
3.1.1	Referanselinjer	238
3.1.2	Fagspesifikke begreper	239
3.2	Kikkertstillinger 4 3	240
3.3	Begreper og deres beskrivelser	240
3.4	Vinkelmålesystem	241
3.4.1	Måleprinsipp	241
3.4.2	Énaksekompensator 5	241
3.5	Betjeningsfelt	241
4	Verktøy, tilbehør	243
5	Tekniske data	243
6	Sikkerhetsregler	244
6.1	Grunnleggende sikkerhetsinformasjon	244
6.2	Ikke-tiltenkt bruk	244
6.3	Riktig oppstilt og organisert arbeidsplass	245

6.4	Elektromagnetisk kompatibilitet	245
6.4.1	Laserklassifisering	245
6.5	Generelle sikkerhetstiltak	245
6.6	Transport	245
7	Idriftsetting	245
7.1	Lade batteri	245
7.2	Sette inn batteri 6	246
7.3	Initialisering vertikalsirkel 7	246
7.4	Funksjonskontroll	246
7.5	Oppstilling av apparatet	246
7.5.1	Oppstilling over bakkepunkt	246
7.5.2	Sette opp apparatet 8	246
7.5.3	Oppstilling med rør med laserlodd 9	247
8	Betjening	247
8.1	Horisontalsirkelmålinger	247
8.1.1	Sett horisontalvinkelavlesning på null	247
8.1.2	Retningsendring av vinkelmåling horisontalsirkel	247
8.1.3	Still inn horisontalringvisning	248
8.2	Vertikalsirkelmålinger	248
8.2.1	Vertikal helningsvisning	248
9	Innstillinger	248
9.1	Vise innstillingsmenyen	248
9.2	Innstilling av akustisk vinkelindikator for hver kvadrant	249
9.3	Vinkelenheter	249
9.4	Innstilling av Zenit	250
9.5	Inn- og utkobling av automatisk utkobling	250
9.6	Innstilling av oppløsning for visning av vinkelmålesystem	250
9.7	Inn- og utkobling av kompensator	251
9.8	Kalibrering/justering for vertikalsirkel	251
9.8.1	Starte kalibreringsprosess	251
10	Kalibrering og justering	253
10.1	Motek kalibreringsservice	253
11	Service og vedlikehold	253
11.1	Rengjøring og tørking	253
11.2	Lagring	253
11.3	Transport	253
12	Feilsøking	253
13	Avhending	254
14	Produsentgaranti apparater	254
15	FCC-erklæring (gjelder for USA) / IC-erklæring (gjelder for Canada)	254
16	EF-samsvarserklæring (original)	255

1 Generell informasjon

1.1 Indikasjoner og deres betydning

FARE

Dette ordet brukes om en umiddelbart truende fare som kan føre til alvorlige personskader eller død.

ADVARSEL

Dette ordet brukes for å rette fokus på potensielt farlige situasjoner, som kan føre til alvorlige personskader eller død.

FORSIKTIG

Dette ordet brukes for å rette fokus på potensielt farlige situasjoner som kan føre til mindre personskader eller skader på utstyret eller annen eiendom.

INFORMASJON

For bruksanvisninger og andre nyttige informasjon.

1.2 Forklaring på piktogrammer og ytterligere opplysninger.

Symboler



Les bruksanvisningen før bruk



Generell advarsel

Symboler Laserklasse II / class 2



Laser klasse
2 iht. EN
60825-
1:2003



Laser klasse II

2 Beskrivelse

2.1 Beskrivelse av apparatet

Hilti teodolitt POT 10 er beregnet for horisontale og vertikale vinkelmålinger, for måling av 90° vinkler, for måling av skråplan i %, for fluktinnmåling av referanselinjer over lengre avstander (opp til 200 m) og for overføring av referanselinjer til flere etasjer.

Apparatet har en horisontalsirkel og en vertikalsirkel med digital sirkelinndeling og en elektronisk libelle (1-aksekompensator) for nøyaktige vertikalvinkel- og skråplanmålinger.

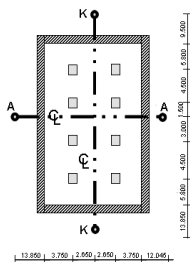
2.2 Leveringsomfang for standardutstyr

- 1 Teodolitt
- 1 Nettadapter inkl. ladekabel for lader
- 1 Lader
- 1 Batteri type Li-Ion 3,8 V 5200 mAh
- 1 Justeringssett
- 1 Bruksanvisning
- 1 Hilti-koffert

3 Beskrivelse av apparatet

3.1 Generelle begreper

3.1.1 Referanselinjer



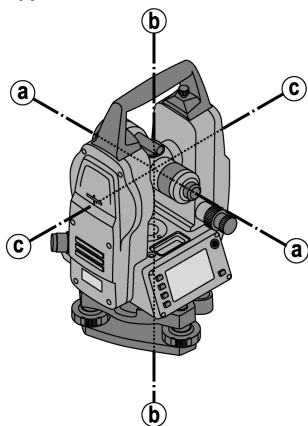
Generelt skal man før byggestart engasjere en oppmålingsvirksomhet til å merke av høydemerker og referanselinjer på og rundt byggeplassen.

For hver referanselinje skal det merkes av to ender på bakken.

Bygningselementene plasseres i forhold til disse markeringene. For større bygninger vil det foreligge mange referanselinjer.

3.1.2 Fagspesifikke begreper

Apparatets akse

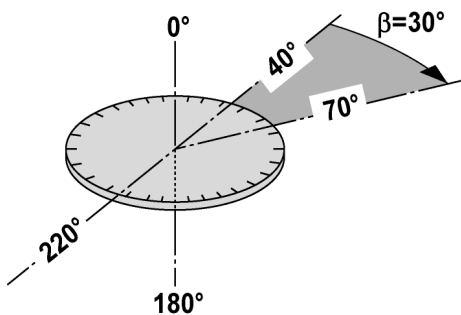


A Siktlinje

B Ståakse

C Svingakse

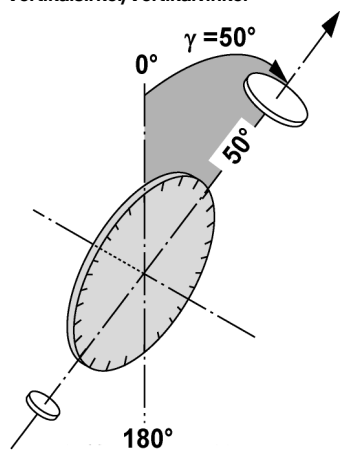
Horsontalsirkel/Horsontalvinkel



Ut fra den målte horisontale sirkelavlesningen på 70° til et mål og 40° et annet mål, kan den mellomliggende vinkelen, $70^\circ - 40^\circ = 30^\circ$, beregnes.

no

Vertikalsirkel/Vertikalvinkel



Ved at vertikalsirkelen kan innrettes med 0° på gravitasjonsretningen eller med 0° på horisontalretningen, bestemmes tenkte vinkler fra gravitasjonsretningen.

3.2 Kikkertstillinger 4 3

no

For at det skal være mulig å tilordne den horisontale sirkelavlesningen til vertikalvinkelen, snakker man om kikkertstillinger, dvs. alt etter mulig tilordning av retning på kikkerten i forhold til betjeningsfeltet, og i hvilken "stilling" det blir målt i.

Når apparatet ses i denne visningen, betegnes denne stillingen som kikkertstilling 1. 4

Når apparatet ses i denne visningen, betegnes denne stillingen som kikkertstilling 2. 3

3.3 Begreper og deres beskrivelser

Siktlinje	Linje gjennom trådkorset og objektivsentrum (kikkertaksen).
Svingakse	Kikkertens dreieakse.
Ståakse	Hele apparatets dreieakse.
Senit	Senit er tyngdekraftens retning oppover.
Horisont	Horisont er retningen som står vinkelrett på tyngdekraften – generelt betegnet horisontalt.
Nadir	Nadir er tyngdekraftens retning nedover.
Vertikalsirkel	Horisontalsirkelen er den vinkelsirkelen hvis verdi endrer seg når kikkerten bevegges opp eller ned.
Vertikalretning	Vertikalretning er lik avlesningen på vertikalsirkelen.
Vertikalvinkel (V)	En vertikalvinkel består av avlesningen på vertikalsirkelen. Vertikalsirkelen er stort sett innrettet mot tyngdekraften ved hjelp av kompensatoren, med "nullavlesning" i senit.
Høydevinkel	En høydevinkel starter på 'null' mot horisonten og telles positivt oppover og negativt nedover.
Horisontalhjul	Horisontalsirkelen er den vinkelsirkelen hvis verdi endrer seg når apparatet dreies.
Horisontalretning	Horisontalretning er lik avlesningen på horisontalsirkelen.
Horisontalvinkel (Hz)	En horisontalvinkel består av differansen mellom to avlesninger på horisontalsirkelen, men ofte betegnes en sirkelavlesning som vinkel.

Alidade	En alidade er den dreibare midtdelen av teodolitten. På denne delen sitter vanligvis betjeningsfeltet, libeller og horisontal-innretting og den indre delen av horisontalsirkelen.
Trefot	Apparatet står i trefoten som f.eks. kan være festet på et stativ. Trefoten har tre festepunkter som er vertikalt justerbare med stillskruer.
Apparatstasjon	Stedet hvor apparatet er oppstilt - som regel over et markert bakkepunkt.

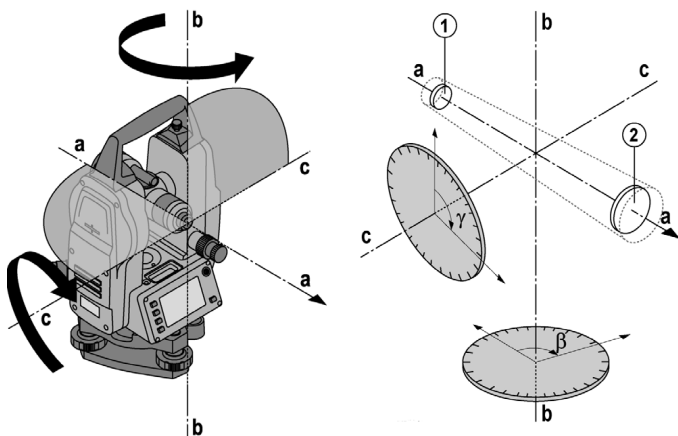
3.4 Vinkelmålesystem

Sirkelavlesningene for vertikal og horisontal skjær med elektronisk sirkelavlesning.

3.4.1 Måleprinsipp

Apparatet bestemmer en sirkelavlesning.

Den innvendige vinkelen fremkommer som differansen mellom to sirkelavlesninger.



3.4.2 Énaksekompensator 5

Ved hjelp av den elektroniske libellen (kompensator) korrigeres apparatets helling i kikkertretning.

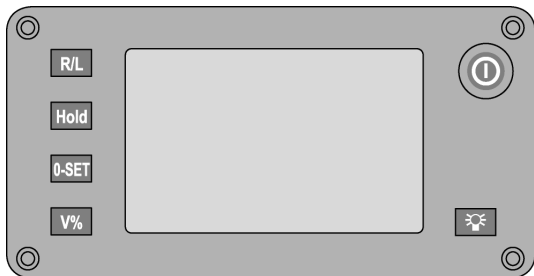
Dermed sikrer man at vertikalvinkel og skråplan alltid forholder seg til vertikal og horisontal.

Énaksekompensatoren måler med stor nøyaktighet apparatets helling i retning kikkerten, dvs. i måretning.

Dermed sørger man for at resthellingen ikke har noen innvirkning på vertikalvinkelmålingen eller skråplan.

3.5 Betjeningsfelt

Betjeningsfeltet har i alt 6 knapper med symboler samt et display.



Apparat på/av.



Bakgrunnsbelysning på/av.



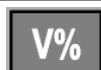
Endre retningen for vinkelmålingen til horisontalsirkelen.



Stopp den aktuelle horisontalsirkelvisningen.



Sett aktuell horisontalvinkel på „0“.



Veksle vertikalvisningen mellom grader og %.



Batterisymbol for visning av ladetilstanden.

Jo fullere batterisymbolet er desto bedre er ladetilstanden. Når batteriet er nesten helt tomt, forsvinner den siste stolpen i batterisymbolet. Da finnes det ikke lenger energi til målinger.

V

Aktuell vertikalsirkelvisning

h

Aktuell horisontalvinkelmåling.

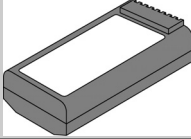

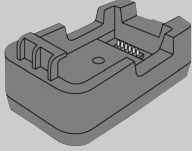
R eller L

Visning av aktuell måleretning horisontalvinkel høyre dvs. med urviseren, eller venstre mot urviseren.

no

4 Verktøy, tilbehør

Strømtilførsel

Bilde	Betegnelse
	Batteri POA 80
	Nettadapter POA 81
	Lader POA 82

Stativ

Bilde	Betegnelse
	Stativ PUA 35

no

5 Tekniske data

Med forbehold om løpende tekniske forandringer!

Kikkert

Kikkertens forstørrelse	30x
Korteste målavstand	1,5 m (4.9 ft)
Kikkertsiktefelt	1° 30': 2,6 m / 100 m (7.9 ft / 300 ft)
Objektivåpning	45 mm

Kompensator

Type	1 akse, væske
Arbeidsområde	±3'
Nøyaktighet	5"

Vinkelmåling

POT 10 nøyaktighet (DIN 18723)	5"
Vinkeloptakssystem	V (skrittvis)
Vinkeloptakssystem	Hz (absolutt)

Laserlodd

Nøyaktighet	1,5 mm til 1,5 m (1/16 til 3 ft)
Effekt	< 1 mW
Laserklasse	klasse 2

Visning

Type	Segmentvisning
Belysning	1-trinns

Rørlibelle

Rørlibelle	30" / 2 mm
------------	------------

IP-beskyttelsesklasse

Klasse	IP 55
--------	-------

Stativjenge

Trefotjenge	5/8"
-------------	------

Batteri POA 80

Type	Li-Ion
Nettspenning	3,8 V
Ladetid	4 h

Temperatur

Driftstemperatur	-20 ... +50 °C (-4°F ... +122°F)
Lagringstemperatur	-30 ... +70 °C (-22°F ... +158°F)

Masse og vekt

Mål	164 mm x 154 mm x 340 mm
Vekt	4,6 kg

Vinkelenheter	DMS, GON
---------------	----------

6 Sikkerhetsregler

6.1 Grunnleggende sikkerhetsinformasjon

I tillegg til sikkerhetstipsene som er beskrevet i de ulike avsnittene i bruksanvisningen, må følgende punkter følges.

6.2 Ikke-tiltenkt bruk

Apparatet og tilleggsutstyret kan utgjøre en fare hvis det betjenes av ukvalifisert personell eller det benyttes feil.



a) **Apparatet må aldri brukes uten at man først har fått nødvendige instruksjoner og har lest veiledningen.**

- b) **Ikke sett verneanordninger ut av drift og ikke fjern informasjons- og varselskilt.**
- c) Apparatet må bare repareres av et Moteksenter. **Ved ukynlig åpning av apparatet kan det oppstå laserstråling som overstiger klasse 2.**
- d) Modifisering eller endringer på maskinen er ikke tillatt.
- e) For å unngå risiko for skade, bruk kun originalt Hilti tilbehør og tilleggsutstyr.
- f) **Ikke bruk apparatet i eksplosjonsfarlige omgivelser.**
- g) Til rengjøring skal det kun brukes rene og myke kluter. Om nødvendig kan disse fuktes litt med ren alkohol.
- h) **Hold barn unna laserverktøy.**
- i) Ikke rett apparatet mot solen eller andre sterke lyskilder.
- j) Ikke bruk apparatet som nivelleringsapparat.

- k) Kontroller apparatet før viktige målinger, etter et fall eller andre mekaniske påvirkninger.

6.3 Riktig oppstilt og organisert arbeidsplass

- a) Følg nasjonale arbeidsmiljølover og forskrifter.
- b) Unngå harde støt og kraftig risting
- c) Kraftige temperatursvingninger fører til skader på objektivet. Derfor er det viktig at apparatet akklimatiseres før bruk.
- d) Apparatet må ikke utsettes for kraftig sollys over lengre tid.
- e) Ta ut batteriet når apparatet ikke skal brukes i et lengre tidsrom. Batterier som går tomme, kan skade apparatet.
- f) Etter bruk skal apparatet oppbevares i kofferten i tørr tilstand.
- g) Libellen skal kontrolleres med jevne mellomrom ved måling motsatt vei og eventuelt etterjusteres.

6.4 Elektromagnetisk kompatibilitet

Selv om apparatet oppfyller de strenge kravene i de aktuelle direktivene, kan ikke Hiiti utelukke muligheten for at apparatet

- forstyrrer andre apparater (f.eks. navigasjons-innretninger for fly) eller
- blir forstyrrt av kraftig stråling, hvilket kan føre til feilfunksjon.

Kontroller måleresultatene under slike forhold eller hvis du av andre grunner er usikker på resultatene.

6.4.1 Laserklassifisering

Apparatets laserlodd svarer til laserklasse 2, basert på normen IEC825-1/EN60825-01:2008 og klasse II basert på CFR 21 § 1040 (FDA). Øyelukkereffekten gir beskyttelse hvis en person ser uforvarende og kortvarig inn i laserstrålen. Denne refleksjonen kan imidlertid reduseres av medikamenter, alkohol eller narkotiske stoffer. Dette apparatet kan brukes uten ytterligere beskyttelsestiltak. Likevel må man ikke se inn i lyskilden,

på samme måte som man ikke må se direkte mot solen. Laserstrålen må ikke rettes mot personer.

6.5 Generelle sikkerhetstiltak

- a) **Kontroller om apparatet har skader før bruk.** Dersom apparatet er skadet, må det repareres av et Motek-senter.
- b) **Hvis apparatet har falt i bakken eller blitt utsatt for andre mekaniske påkjenninger, skal nøyaktigheten til apparatet kontrolleres.**
- c) **Hvis apparatet blir flyttet fra sterk kulde til varmere omgivelser eller omvendt, skal du la apparatet akklimatiseres før bruk.**
- d) **Ved bruk av stativer må du sørge for at apparatet er skrudd godt fast og at stativet står støtt på bakken.**
- e) **For å unngå feilmeldinger skal du holde laser-vinduet rent.**
- f) **Selv om apparatet er konstruert for krevende bruk på byggeplasser, må det behandles forsiktig på lik linje med andre optiske og elektriske apparater (kikkerter, briller, fotoapparat).**
- g) **Selv om apparatet er beskyttet mot inntrenging av fuktighet, må det hver gang tørkes rent før det pakkes vekk.**
- h) **Kontroller for sikkerhets skyld tidligere innstilte verdier eller foregående innstillinger.**
- i) **Ved innretning av apparatet med libelle må du bare se skrått på apparatet.**
- j) **Lukk batteridøren godt slik at batteriet ikke faller ut eller at kontakten bortfaller, slik at apparatet kan slå seg av utilsiktet, med tap av data som mulig konsekvens.**

6.6 Transport

Når apparatet skal sendes må batteriet isoleres og fjernes fra apparatet. Batterier som går tomme, kan skade apparatet.

For å unngå skader på miljøet må apparatet og batteriet avhendes iht. gjeldende nasjonale regler.

Ta i tilvilstilfeller kontakt med produsenten.

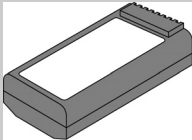
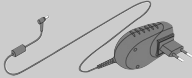
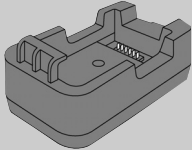
no

7 Idriftsetting

7.1 Lade batteri

Når du har pakket ut apparatet skal du først ta nettadapteren, laderen og batterier ut av beholderen.

Lad batteriet i ca. 4 timer.

Bilde	Betegnelse
	Batteri POA 80
	Nettadapter POA 81
	Lader POA 82

7.2 Sette inn batteri **6**

Sett det oppladede batteriet inn i apparatet med batterikontakten mot apparatet og nedover. Lukk batteridøren godt.

7.3 Initialisering vertikalsirkel **7**

Etter oppstilling av apparatet ifølge tidligere beskrevet forløp, må apparatets vertikalsirkel initialiseres.

Drei kikkerten langsomt rundt svingaksen (c) inntil en vinkelvisning for vertikalmåling vises.

7.4 Funksjonskontroll

INFORMASJON

Pass på at klemskruen løsnes før apparatet dreies rundt alidaden.

Sidedriftene for horisontal og vertikal arbeider som findrift, som først må klemmes fast. Kontroller først apparatets funksjoner og deretter i intervaller i forhold til følgende kriterier:

1. Løsne klemskruene.
2. Drei apparatet forsiktig for hånd mot venstre og høyre, beveg kikkerten opp og rundt for å kontrollere finløpet.
3. Klem fast sidedrift og vertikaldrift, og drei sidedriften for horisontal og vertikal forsiktig i begge retninger.
4. Drei fokuseringsringen helt mot venstre.
5. Se gjennom kikkerten og still trådkorset skarpt ved hjelp av okularringen.
6. Med litt øvelse kan du kontrollere retningen for de to diopterne på kikkerten i forhold til overensstemmelse med trådkorsets retning.
7. Kontroller at håndtakets skruer sitter godt.
8. Se kapittel: 7.3 Initialisering vertikalsirkel **7**

7.5 Oppstilling av apparatet

7.5.1 Oppstilling over bakkepunkt

Apparatet har et laserlodd som kan kobles inn og ut med tasten for bakgrunnsbelysning når apparatet er på.

7.5.2 Sette opp apparatet **8**

1. Sett opp stativet med stativhodet omtrentlig over bakkepunktet.
2. Skru apparatet fast på stativet.
3. Beveg to stativbein for hånd slik at laserstrålen peker mot bakkemarkeringen.
INFORMASJON Her må du passe på at stativhodet står omtrent vannrett.
4. Trakk deretter stativbeina ned i bakken.
5. Gjenværende avvik for laserpunktet i forhold til bakkemarkeringen skal justeres vekk med fotskruene – laserpunktet må alltid stå nøyaktig på bakkemarkeringen.

6. Bring libellene på trefoten til midtstilling ved å forlenge stativbeina.
INFORMASJON Det skjer ved at man forlenger eller forkorter stativbeinet som står overfor den aktuelle boblen, alt etter hvilken retning boblen skal beveges i. Dette er en interaktiv prosess og den må eventuelt gjentas flere ganger.
7. Når boblen i libellen er midtstilt, skal apparatet forskyves på stativtallerkenen slik at laserloddet er nøyaktig sentrert på bakkepunktet.
8. Still deretter rørlibellen parallell med to fotskruer og bring boblen til midten
9. Drei apparatet 90° rundt og midtstill ved hjelp av den tredje fotskruen – deretter skal du igjen dreie apparatet 90° og ev. etterjustere rørlibellen med fotskruene.

7.5.3 Oppstilling med rør med laserlodd

Ofte er bakkepunkter merket med rør.

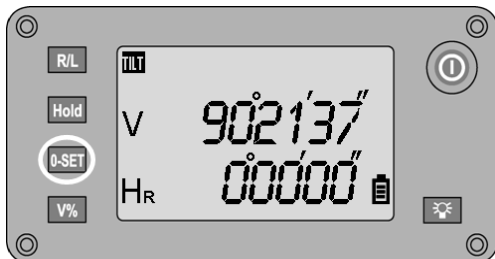
I dette tilfellet peker laserloddet ned i røret, uten synlig kontakt.

Legg et papir, en folie eller et annet gjennomskinnelig materiale på røret, for å gjøre laserpunktet synlig.

8 Betjening

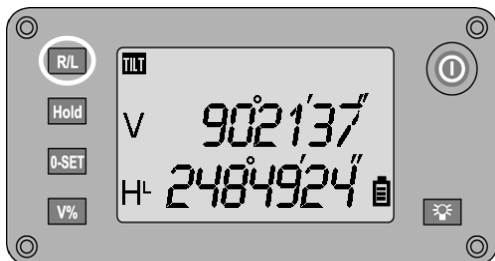
8.1 Horisontalsirkelmålinger

8.1.1 Sett horisontalvinkelavlesning på null



Horisontalvinkelavlesningen kan når som helst settes på null ved å trykke på tasten **0-SET**, og dermed fastsettes referanse- eller nullpunktet for horisontalsirkelen.

8.1.2 Retningsendring av vinkelmåling horisontalsirkel



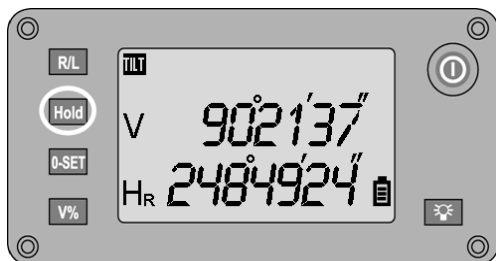
Måleretningen for den horisontale vinkelmålingen kan endres ved å trykke på tast **R/L**, mellom høyre – med urviseren, eller venstre – mot urviseren.

På displayet vises dette med R for høyre eller L for venstre, under H.

Når apparatet slås på settes måleretningen på høyre, dvs. med urviseren, som standard.

no

8.1.3 Still inn horisontalringvisning



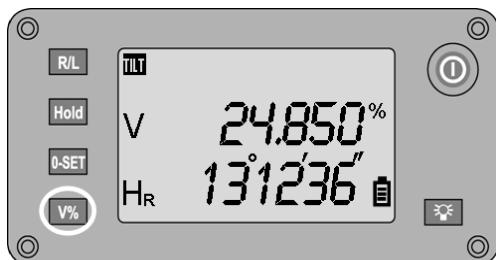
Horisontalsirkelavlesningen kan holdes fast ved å trykke på tasten **HOLD** slik at det nye målet anvises, og ved å trykke en gang til frigjøres sirkelavlesningen igjen.

INFORMASJON

Mens sirkelavlesningen fastholdes, blinker bokstaven H samt RL under denne på displayet.

8.2 Vertikalsirkelmålinger

8.2.1 Vertikal helningsvisning



Vertikalringavlesningen kan stilles om mellom grad- og prosentvisning (%).

INFORMASJON

%-visningen er kun aktiv for denne visningen.

Dermed kan man måle helning i % og eventuelt rette opp.

Målingen av skråplan i % fungerer kun i området $\pm 100\%$, det vil si $\pm 45^\circ$.

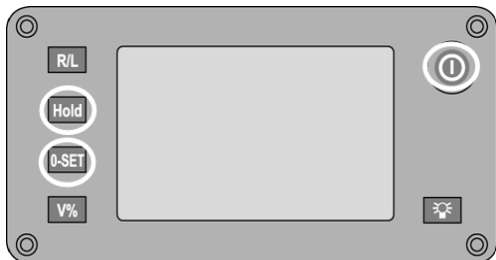
Over eller under dette er ingen måling mulig, og derfor forsvinner også visningen.

For å veksle vertikalsirkelvisningen mellom grader og %, skal du trykke på tasten **V%**.

9 Innstillinger

9.1 Vise innstillingsmenyen

For å gå til innstillingsmenyen må apparatet være utkoblet.



Trykk samtidig på tastene **Hold** og tasten **0-Set** og hold disse inne.
 Trykk i tillegg på innkoblingstasten og ikke slipp denne før alle segmenter er synlige på displayet.
 Når apparatet har gitt fra seg fire pipetoner kan du slippe opp tastene **Hold** og **0-Set**.
 Apparatet er nå modus for innstillinger.

Trykk på tasten **Hold** for å skifte mellom de forskjellige innstillingene
 Trykk på tasten **0-Set** for å skifte mellom de enkelte parameterne i en innstilling
 Trykk på tasten **V%** for å bekrefte og lagre innstillingen som er gjort og gå ut av innstillingsmodus.
 Deretter befinner apparatet seg i normal driftsmodus for gjennomføring av målinger.

9.2 Innstilling av akustisk vinkelindikator for hver kvadrant



Akustisk indikator for hver kvadrant eller hver 90°/100Gon

Indikator	På
	Visning 90 bEEP
Indikator	Av
	Visning NO bEEP

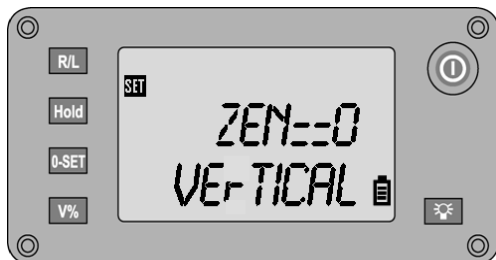
9.3 Vinkelenheter



Endring av vinkelenhet for sirkelavlesningen

Grader (dms)	Visning 360° " "
Gon	Visning 400 G

9.4 Innstilling av Zenit

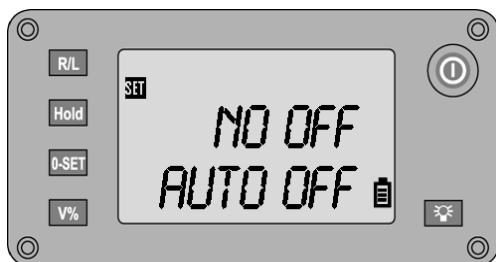


Innstilling av Zenit, dvs. referanseposisjon for vertikalavlesninger

Zenith	ved 0° (oppe) Visning ZEN==0
	ved 90° (bak) Visning ZEN==90

9.5 Inn- og utkobling av automatisk utkobling

no



Inn- og utkobling av automatisk utkobling av apparatet

Mulige innstillinger	Av Visning NO OFF
	Automatisk utkobling etter 30 min Visning 30 OFF

9.6 Innstilling av oppløsning for visning av vinkelmålesystem



Innstilling av visningsnøyaktighet

Mulige innstillinger	1"
	Visning dSP 1
	5"
	Visning dSP 5
	10"
	Visning dSP 10

9.7 Inn- og utkobling av kompensator



Inn- eller utkobling av kompensatoren

Mulige innstillinger	På
	Visning TILT ON
	Av
	Visning TILT OFF

no

9.8 Kalibrering/justering for vertikalsirkel

Apparatet er riktig innstil ved levering.

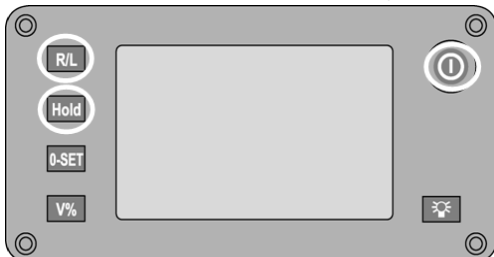
På grunn av temperatursvingninger, transportbevegelser og aldring er det mulig at apparatets innstillingsverdier endrer seg over tid.

Derfor har apparatet en mulighet for å bruke en funksjon for kontroll av innstillingsverdiene og eventuelt korrigere med en feltkalibrering.

I denne forbindelse er apparatet utstyrt med et stativ av høy kvalitet som gir sikker oppstilling, god sikt og godt synlig mål innenfor innenfor ± 3 grader i forhold til horisontalplanet på ca. 70 – 120 meters avstand.

9.8.1 Starte kalibreringsprosess

Apparatet må kobles inn for å starte kalibreringen.



1. Hold **R/L**-tasten og **Hold**-tasten inne og trykk så på **på/av**-tasten.
2. Vent til alle displaytegn vises, og først da slipper du opp tastene **R/L** og **Hold**.



3. Sikt det valgte målet nøyaktig inn.

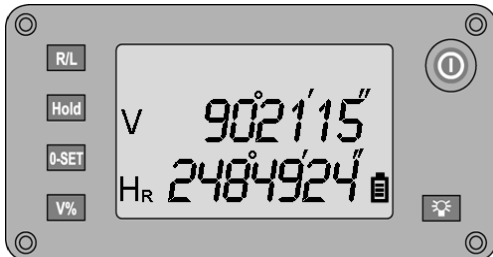


4. Vent til visningen av V – vinkel ikke beveger seg lenger.
 5. Deretter trykker du på tasten **0SET** for å utføre vinkelmåling i stilling 1. Samtidig endres visningen til målespørring i stilling 2.

no



6. Skift nå til stilling 2 og sikt inn valgt mål i stilling 2.



7. Trykk på tasten **0SET** for å utføre vinkelmåling i stilling 2. Etter den andre målingen beregnes korrigeringen for vertikalsirkelen og den lagres internt, og i tillegg vises den aktuelle vinkelen.
 8. Som en sikring måler du til målet en gang til i begge stillinger.
INFORMASJON Vertikalsirkelen er riktig korrigert når summen av de to V – vinkel (stilling 1 + stilling 2) er lik 360°.

10 Kalibrering og justering

10.1 Motek kalibreringsservice

Vi anbefaler regelmessig testing av apparatet hos Motek for å kunne sikre pålitelighet iht. normer og lovfestede krav. Motek kalibreringsservice står når som helst til disposisjon; kalibrering minst én gang per år anbefales. I forbindelse med kalibrering hos Motek blir det bekreftet at spesifikasjonene for det kontrollerte apparatet på kontrolltidspunktet er i samsvar med de tekniske dataene i bruksanvisningen. Ved avvik fra produsentens anvisninger blir brukte målere innstilt på nytt. Etter justering og testing blir det satt et kalibreringsmerke på apparatet, og med et kalibreringssertifikat blir det skriftlig bekreftet at apparatet fungerer iht. produsentens anvisninger. Kalibreringssertifikater kreves alltid for foretak som er sertifisert iht. ISO 900X. Din nærmeste Motek-kontakt gir deg gjerne nærmere opplysninger.

11 Service og vedlikehold

INFORMASJON

La Motek service skifte ut skadde deler.

11.1 Rengjøring og tørking

Blås støvet av glasset.

FORSIKTIG

Ikke berør glasset med fingrene.

Rengjør apparatet kun med en ren og tørr klut. Fukt den om nødvendig med ren alkohol eller vann.

FORSIKTIG

Ikke bruk noen andre væsker enn alkohol eller vann. Andre væsker kan angripe plastdeler.

INFORMASJON

Sørg for at skadde deler skiftes ut

11.2 Lagring

INFORMASJON

Apparatet må ikke lagres i fuktig tilstand. La det tørk før det settes vekk for lagring.

INFORMASJON

Rengjør alltid apparatet, transportbeholderen og tilbehøret før lagring.

INFORMASJON

Etter lengre tids oppbevaring eller langvarig transport må det foretas en kontrollmåling før bruk.

FORSIKTIG

Ta ut batteriet når apparatet ikke skal brukes i et lengre tidsrom. Batterier som går tomme, kan skade apparatet.

INFORMASJON

Overhold temperaturgrenseverdiene ved lagring av utstyret, spesielt om vinteren og om sommeren, og spesielt når utstyret oppbevares i en bil. (-30°C til +70°C (-22°F til +158°F)).

11.3 Transport

FORSIKTIG

Når apparatet skal sendes må batteriet isoleres og fjernes fra apparatet. Batterier som går tomme, kan skade apparatet.

Til transport/frakt av utstyret brukes enten Hilti frakt-kartong eller lignende emballasje.

no

12 Feilsøking

Feil	Mulig årsak	Løsning
Maskinen kan ikke slås på.	Ingen strømtilførsel	Lad batteriet ifølge instruksjonene.
E01	Tellefeil, når måleverdivisningen stadig endrer seg ved retningsbestemmelse.	Reparasjon nødvendig.
TOO FAST	Teleskopet dreies for raskt for vertikalsensoren.	Drei langsommere.

INFORMASJON

Hvis feilen ikke lar seg utbedre med de utførte hjelpetiltakene, må apparatet sendes til Motek service.

13 Avhending

ADVARSEL

Ved ukyndig avhending av utstyret kan følgende skje:

Ved forbrenning av plastdeler kan det oppstå giftige gasser som kan gjøre personer syke.

Batterier kan eksplodere og dermed forårsake forgiftninger, forbrenninger, etseskader eller miljøskader dersom de skades eller varmes sterkt opp.

Ved ukyndig avhending kan uvedkommende få tak i utstyret og bruke det på uønskede måter. Dette kan føre til at de skader seg selv og tredjepart samt skader miljøet.

Hvis du vil sende verktøyet til resirkulering selv: Ta apparatet fra hverandre i den grad det er mulig uten spesialverktøy.



Hiltis apparater er i stor grad laget av resirkulerbart materiale. En forskriftsmessig materialsortering er en forutsetning for resirkulering. Norge har en ordning for å ta apparater tilbake for resirkulering. Trenger du mer informasjon, kontakt Motek.

Skill delene som følger:

Komponent(er)	Hovedmateriale	Resirkulering
Hus	Plast	Resirkulering av plast, skrapmetall
Brytere	Plast	Plastresirkulering
Skruer, smådeler	Stål, aluminium, magneter	Metall
Elektronikk	Diverse	Elektronisk avfall
Batterier	Alkalimangan	Nasjonale forskrifter
Bæreeske	Vevet syntetisk materiale	Plastresirkulering

Kun for EU-land



Kast aldri elektroniske måleapparater i husholdningsavfallet!

I henhold til EU-direktiv om kasserte elektriske og elektroniske produkter og direktivets iverksetting i nasjonal rett, må elektriske apparater og batterier som ikke lenger skal brukes, samles separat og returneres til et miljøvennlig gjenvinningsanlegg.

Avhend batteriene i tråd med nasjonale forskrifter. Da bidrar du til å verne miljøet.



14 Produsentgaranti apparater

Når det gjelder spørsmål om garantibetingelser, ber vi deg kontakte din lokale HILTI-partner.

15 FCC-erklæring (gjelder for USA) / IC-erklæring (gjelder for Canada)

FORSIKTIG

Dette apparatet har i tester overholdt grenseverdiene i avsnitt 15 i FCC-bestemmelsene for digitalt utstyr i klasse B. Disse grenseverdiene er beregnet for å gi tilstrekkelig beskyttelse mot forstyrrende stråling ved installasjon i boligområder. Verktøyet av denne typen genererer og bruker høye frekvenser og kan også avgi dette. De kan derfor forårsake forstyrrelser på kringkastingsmottak

hvis du ikke installerer og bruker verktøyet i tråd med veiledningen.

Det kan imidlertid ikke gis garanti for at ikke forstyrrelser kan forekomme på enkelte installasjoner. Hvis dette utstyret fører til forstyrrelse på radio- eller tv-mottak, noe som kan bestemmes ved å skru av og på utstyret,

anbefales brukeren å prøve å rette på forstyrrelsen på en eller flere av følgende måter:

Vri på eller bytt ut antennen.

Øk avstanden mellom apparatet og mottakeren.

Konsulter forhandleren eller en erfaren radio/tv-spesialist.

INFORMASJON

Endringer og modifikasjoner som ikke uttrykkelig er tillatt av Hilti, kan begrense brukerens rett til å ta apparatet i bruk.

16 EF-samsvarserklæring (original)

Betegnelse:	Teodolitt
Typebetegnelse:	POT 10
Generasjon:	01
Produksjonsår:	2010

Vi erklærer herved at dette produktet overholder følgende normer og retningslinjer: til 19. april 2016: 2004/108/EF, fra 20. april 2016: 2014/30/EU, 2011/65/EU, 2006/66/EF, EN ISO 12100.

Hilti Corporation, Feldkircherstrasse 100,
FL-9494 Schaan



Paolo Luccini
Head of BA Quality and Process
Management
Business Area Electric Tools & Access-
ories
06/2015



Edward Przybyłowicz
Head of BU Measuring Systems
BU Measuring Systems
06/2015

Teknisk dokumentasjon hos:

Hilti Entwicklungsgesellschaft mbH
Zulassung Elektrowerkzeuge
Hiltistrasse 6
86916 Kaufering
Deutschland

no

Register

A	
Automatisk utkobling	
inn- og utkobling	237, 250
B	
Batteri	
sette inn	237, 246
Batteri POA 80	238, 243, 246
Betjeningsfelt	236, 241
E	
E01	253
É	
Énaksekompensator	236, 241
F	
Funksjonskontroll	237, 246
H	
Horisontalvinkelavlesning	237, 247
Horizontalsirkel	
Vinkelmåling	237, 247

Horisontalringvisning	237, 248
I	
Innstillingsmeny	237, 248
J	
Justering	
Kalibrering	237, 251
Justeringssett	238
K	
Kalibrering	237, 251
Justering	237, 251
Kalibreringsservice	237, 253
Kikkertstillinger	236, 240
Kompensator	
inn- og utkobling	237, 251
L	
Lader POA 82	238, 243, 246

M	
Maskin	
Montering	237, 246
Måleprinsipp	236, 241
N	
Nettadapter POA 81	238, 243, 246
O	
Oppstilling av apparatet	237, 246
R	
Referanselinjer	236, 238

S	
Skråplanindikator	
vertikal	237, 248
Stativ PUA 35	243
Stille opp apparatet	
med rør med laserlodd	237, 247
T	
TOO FAST	253
V	
Vinkelenheter	237, 249
Vinkelindikator	237, 249
Vinkelmålesystem	236-237, 241, 250
Vinkelmåling	
Horizontalsirkel	237, 247
Z	
Zenit	237, 250

Teodoliitti POT 10

Lue ehdottomasti tämä käyttöohje ennen laitteen käyttämistä.

Säilytä käyttöohje aina laitteen mukana.

Varmista, että käyttöohje on laitteen mukana, kun luovutat laitteen toiselle henkilölle.

1 Numerot viittaavat kuviin. Kuvat löydät käyttöohjeen alusta.

Tämän käyttöohjeen tekstissä sana »laite« tarkoittaa aina teodoliittia POT 10.

Kotelon etuosa **1**

- ① Lukkoruuvillinen akkulokero

- ③ Kolmijalan lukitus
 ⑩ Kallistusakselimerkintä
 ⑪ Vaakakehän säätöpyörän lukitusruuvi ja hienosäätö
 ⑫ Kolmijalan jalkaruuvi
 ⑬ Kolmijalka
 ⑭ Laserluotikotelo
 ⑮ Objektiivi
 ⑯ Kantokahva

Kotelon takaosa **2**

- ② Kolmijalan jalkaruuvi
 ④ Käyttöpainikkeet ja näyttö
 ⑤ Tarkennusrengas
 ⑥ Okulaari
 ⑦ Putkivesivaaka
 ⑧ Diopteri
 ⑨ Pystykehän säätöpyörän lukitusruuvi ja hienosäätö

Sisällysluettelo

1	Yleisiä ohjeita	258
1.1	Varoitustekstit ja niiden merkitys	258
1.2	Symbolien ja muiden huomautusten merkitys	259
2	Kuvaus	259
2.1	Laitteen kuvaus	259
2.2	Vakiona toimitettava varustus	259
3	Laitteen kuvaus	259
3.1	Yleisiä käsitteitä	259
3.1.1	Pystytyslinjat	259
3.1.2	Alan erikoiskäsitteet	260
3.2	Laitteasetnot 4 5	261
3.3	Käsitteet ja niiden selostukset	261
3.4	Kulmamittausjärjestelmä	262
3.4.1	Mittausperiaate	262
3.4.2	Yksiakselikompensaattori 5	262
3.5	Käyttöpainikkeet	262
4	Työkalut ja lisävarusteet	264
5	Tekniset tiedot	264
6	Turvallisuusohjeet	265
6.1	Yleisiä turvallisuusohjeita	265
6.2	Epäasianmukainen käyttö	265
6.3	Työpaikan asianmukaiset olosuhteet	266
6.4	Sähkömagneettinen häiriökestävyys	266
6.4.1	Laserlaiteluokitus	266

6.5	Yleiset turvallisuustoimenpiteet	266
6.6	Kuljettaminen	266
7	Käyttöönotto	267
7.1	Akun lataaminen	267
7.2	Akun asettaminen paikalleen 6	267
7.3	Pystykehän perusasetus 7	267
7.4	Toiminnan tarkastus	267
7.5	Laitteen pystytys	267
7.5.1	Pystytys maapisteeseen	267
7.5.2	Laitteen pystyttäminen 8	268
7.5.3	Pystyttäminen putkiin laserluodilla 9	268
8	Käyttö	268
8.1	Vaakakehämittaukset	268
8.1.1	Vaakakehälukeman nollaaminen	268
8.1.2	Vaakakehän kulmamittauksen suunnan muutos	268
8.1.3	Vaakakehän näytön asetus	269
8.2	Pystykehämittaukset	269
8.2.1	Pystysuuntainen kallistusnäyttö	269
9	Asetukset	269
9.1	Asetusvalikon haku näyttöön	269
9.2	Akustisen kulmailmaisimen säätö per neljäs	270
9.3	Kulmayksiköt	270
9.4	Zeniitin säätö	271
9.5	Automaattisen poiskytkennän kytkeminen päälle ja pois päältä	271
9.6	Kulmamittausjärjestelmän näytön tarkkuuden säätö	271
9.7	Tasaimen (kompensaattorin) kytkeminen päälle ja pois päältä	272
9.8	Vaakakehän kalibrointi / hienosäätö	272
9.8.1	Kalibroinnin käynnistys	272
10	Kalibrointi ja hienosäätö	274
10.1	Hilti-kalibrointipalvelu	274
11	Huolto ja kunnossapito	274
11.1	Puhdistaminen ja kuivaaminen	274
11.2	Varastointi	274
11.3	Kuljettaminen	274
12	Vianmääritys	274
13	Hävittäminen	275
14	Laitteen valmistajan myöntämä takuu	275
15	FCC-ohje (vain USA) / IC-ohje (vain Kanada)	276
16	EU-vaatimustenmukaisuusvakuutus (originaali)	276

1 Yleisiä ohjeita

1.1 Varoitustekstit ja niiden merkitys

VAKAVA VAARA

Varoittaa vaaratilanteesta, josta voi seurauksena olla vakava loukkaantuminen tai jopa kuolema.

VAARA

Varoittaa vaaratilanteesta, josta voi seurauksena olla vakava loukkaantuminen tai kuolema.

VAROITUS

Varoittaa vaaratilanteesta, josta voi seurauksena olla loukkaantuminen, vaurioituminen tai aineellinen vahinko.

HUOMAUTUS

Antaa toimintaohjeita tai muuta hyödyllistä tietoa.

1.2 Symboleiden ja muiden huomautusten merkitys

Symbolit



Lue käyttöohje ennen laitteen käyttämistä



Yleinen varoitus

Laserlaiteluokan II / class 2 symbolit



Normin EN 60825-1:2003 mukainen luokan 2 laserilaitte



Laserilaitte-luokka II

2 Kuvaus

2.1 Laitteen kuvaus

Hilti-teodoliitti POT 10 on tarkoitettu vaaka- ja pystysuuntaisiin kulmamittauksiin, mittauksiin 90°:n kulmassa, kallistusten mittaamiseen prosentteina %, pystytyslinjojen kohdistamiseen pitemmiltä etäisyyksiltä (jopa 200 m) ja pystytyslinjojen siirtämiseen rakennuksen useampaan kerrokseen.

Laitteessa on vaaka- ja pystykehät, joissa digitaalinen jaotus, sekä elektroninen vesivaaka (1-akselikompensoattori) pystykulmien ja kallistusten tarkkaan mittaamiseen.

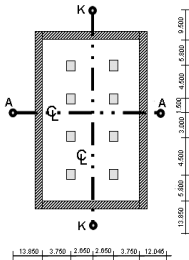
2.2 Vakiona toimitettava varustus

- 1 Teodoliitti
- 1 Verkkolaite sis. laturin latausjohto
- 1 Laturi
- 1 Akkutyyppi Li-Ion 3,8 V 5200 mAh
- 1 Hienosäätösetti
- 1 Käyttöohje
- 1 Hilti-laukku

3 Laitteen kuvaus

3.1 Yleisiä käsitteitä

3.1.1 Pystytyslinjat



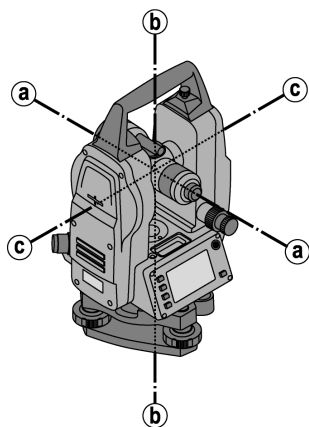
Yleensä ennen rakentamisen aloitusta mittausyritys merkitsee ensin alueen korkomerkit ja pystytyslinjat.

Kutakin pystytyslinjaa varten merkitään maahan kaksi päätypistettä.

Näiden merkintöjen perusteella yksittäiset rakenne-elementit sijoitetaan paikoilleen. Suurempia rakennuksia varten tarvitaan useita pystytyslinjoja.

3.1.2 Alan erikoiskäsitteet

Laiteakselit

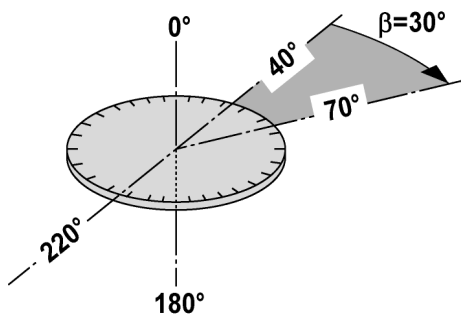


A Tähtäysakseli

b Pystyakseli

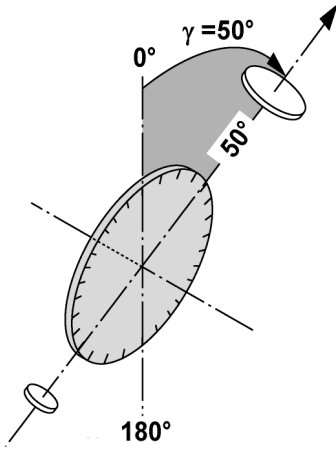
c Kallistusakseli

Vaakakehä / vaakakulma



Mitatuista vaakakehälukemista, jotka sijaitsevat 70° kulmassa toiseen kohteeseen ja 40° kulmassa toiseen kohteeseen nähden, voidaan laskea väliin jäävä kulma $70^\circ - 40^\circ = 30^\circ$.

Pystykehä / pystykulma



Koska pystykehä on suunnattu 0° kulmaan maan vetovoiman suuntaan tai 0° kulmaan vaakasuuntaan nähden, määritetään tässä vetovoiman suunnan kulma.

3.2 Laitteennot 4 3

Jotta vaakakehän lukeminen voidaan kohdistaa pystykulmaan oikein, puhutaan laiteasunnoista, ts. asennoista, jotka riippuvat kaukoputken suunnasta käyttöpainikkeisiin nähden eli asennosta, jossa mitattiin.

Kuvan mukaista laitteen asentoa kutsutaan laiteasennoksi 1. 4

Kuvan mukaista laitteen asentoa kutsutaan laiteasennoksi 2. 3

3.3 Käsitteet ja niiden selostukset

Tähtäysakseli	Linja tähtäysristikon ja objektiivin keskikohdan kautta (kaukoputkiakseli).
Kallistusakseli	Kaukoputken kääntöakseli.
Pystyakseli	Koko laitteen kääntöakseli.
Zeniitti	Zeniitti on painovoiman suunta ylöspäin.
Horisontti	Horisontti on suorassa kulmassa painovoimaan nähden – yleensä puhutaan vaakasuorasta.
Nadiiri	Nadiiri on painovoiman suunta alaspäin.
Pystykehä	Pystykehäksi kutsutaan kulmakehää, jonka arvot muuttuvat kaukoputkea ylös- tai alaspäin liikuttaessa.
Pystysuunta	Pystysuunnaksi kutsutaan pystykehän lukemaa.
Pystykulma (V)	Pystykulmaksi kutsutaan pystykehän lukemaa. Pystykehä on yleensä suunnattu kompensattorin (tasaimen) avulla painovoiman suuntaan, jolloin "nollalukema" on zeniitissä.
Korkeuskulma	Korkeuskulma ilmaistaan verrattuna horisontin 'nollaan', ja korkeuskulman arvot ovat positiivisia ylöspäin ja negatiivisia alaspäin.
Vaakakehä	Vaakakehäksi kutsutaan kulmakehää, jonka arvot muuttuvat laitetta käännettäessä.
Vaakasuunta	Vaakasuunnaksi kutsutaan vaakakehän lukemaa.
Vaakakulma (Vk)	Vaakakulma muodostuu kahden vaakakehältä luetun arvon erosta, mutta usein kehältä luettua arvoa kutsutaan myös kulmaksi.

Alhidadi	Alhidadi on teodoliitin kääntyvä keskiosa. Tässä osassa ovat yleensä käyttöpainikkeet, vaakasuoraan suuntaamisen vesivaa'at ja sisimpänä vaakakehä.
Kolmijalka	Laite seisoo kolmijalalla, joka kiinnitetään esimerkiksi jalustaan. Kolmijalassa on kolme vastinpintaa, joita pystysuunnassa voidaan säätää säätöruuveilla.
Laiteasema	Asema, johon laite on pystytetty - yleensä merkityn maapisteen päällä.

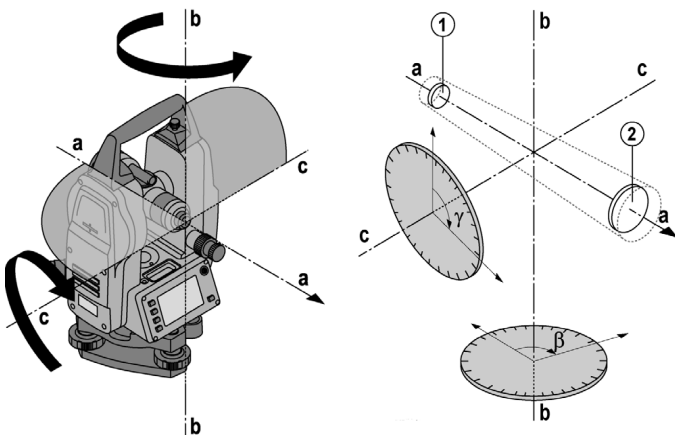
3.4 Kulmamittausjärjestelmä

Kehälukemat pysty- ja vaakasuunnassa saadaan elektronisilla kehälukemilla.

3.4.1 Mittausperiaate

Laite määrittää kehälukeman.

Väliin jäävä kulma saadaan kahden kehälukeman erotuksesta.



3.4.2 Yksiakselikompensaattori 5

Laitteen kallistusta kaukoputken suunnassa korjataan elektronisella vesivaa'alla (kompensaattorilla).

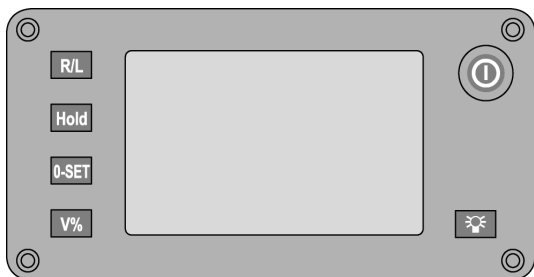
Siten varmistetaan, että pystykulma ja kallistukset aina viittaavat pysty- tai vaakatasoon.

Yksiakselikompensaattori mittaa laitteen kallistuksen erittäin tarkasti kaukoputken suuntaan, ts. tähtäyssuuntaan.

Siten varmistetaan, ettei jäännöskallistuma vaikuta pystykulmamittaukseen tai kallistukseen.

3.5 Käyttöpainikkeet

Käyttöpainikkeet ovat yhteensä 6 symboleilla merkittyä painiketta, joiden yhteydessä on näyttö.



Laite päälle ja pois päältä.



Taustavalvo päälle ja pois päältä.



Vaakakehän kulmamittauksen suunnan muutos.



Nykyisen vaakakehänäytön pito.



Nykyisen vaakakulman asetus arvoon 0.



Pystykulmanäytön yksikön vaihto asteista prosentteihin % ja päinvastoin.



Akun varaustilan näytön akkusymboli.

Mitä täydempi akkusymboli on, sitä enemmän akussa on virtaa. Jos akkusymboli on lähes tyhjä, viimeisen palkin katoamisen myötä koko akkusymboli katoaa näytöstä. Silloin energiaa ei enää ole jäljellä mittausten tekemiseen.

V

Nykyinen pystykehänäyttö

h

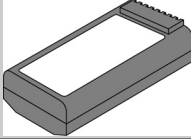

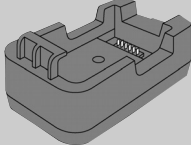
Nykyinen vaakakehänäyttö.

R tai L


Vaakakehän nykyisen mittaussuunnan näyttö oikealle eli myötäpäivään tai vasemmalle eli vastapäivään.

4 Työkalut ja lisävarusteet

Virtalähde

Kuva	Nimi
	Akku POA 80
	Verkkolaite POA 81
	Laturi POA 82

Jalusta

Kuva	Nimi
	Jalusta PUA 35

fi

5 Tekniset tiedot

Oikeudet teknisiin muutoksiin pidätetään!

Kaukoputki

Kaukoputken suurennos	30x
Lyhin tähtäysmatka	1,5 m (4.9 ft)
Kaukoputken näkökenttä	1° 30': 2,6 m / 100 m (7.9 ft / 300 ft)
Objektiivivaukko	45 mm

Tasain (kompensaattori)

Tyyppi	1 akseli, neste
Käyttöalue	±3'
Tarkkuus	5"

Kulmamittaus

POT 10:n tarkkuus (DIN 18723)	5"
Kulmamittausjärjestelmä	V (inkrementaalinen)
Kulmamittausjärjestelmä	Hz (absoluuttinen)

Laserluoti

Tarkkuus	1,5 mm kun matka 1,5 m (1/16 kun matka 3 ft)
Teho	< 1 mW
Laserluokka	Class 2

Näyttö

Tyyppi	Segmenttinäyttö
Valo	1-tehoinen

Putkivesivaaka

Putkivesivaaka	30" / 2 mm
----------------	------------

IP-suojausluokka

Luokka	IP 55
--------	-------

Jalustakierre

Kolmijalkakierre	5/8"
------------------	------

Akku POA 80

Tyyppi	Li-Ion
Nimellisjännite	3,8 V
Latausaika	4 h

Lämpötila

Käyttölämpötila	-20...+50 °C (-4 °F ...+122 °F)
Varastointilämpötila	-30...+70 °C (-22 °F ... +158 °F)

Mitat ja painot

Mitat	164 mm x 154 mm x 340 mm
Paino	4,6 kg

Kulmayksiköt	DMS, GON
--------------	----------

6 Turvallisuusohjeet

6.1 Yleisiä turvallisuusohjeita

Tämän käyttöohjeen eri kappaleissa annettujen turvallisuusohjeiden lisäksi on aina ehdottomasti noudatettava seuraavia ohjeita.

6.2 Epäasianmukainen käyttö

Laitte ja sen varusteet saattavat aiheuttaa vaaratilanteita, jos kokemattomat henkilöt käyttävät laitetta ohjeiden vastaisesti tai muutoin asiattomasti.



- Älä koskaan käytä laitetta, ellet ole saanut asianmukaisia ohjeita tai ellet ole lukenut tätä käyttöohjetta.**
- Älä poista turvalaitteita käytöstä tai irrota laitteessa olevia huomautus- ja varoitusstarroja.**

- c) Korjauta laite aina vain valtuutetussa Hiili-huollossa. **Laitteen asiantuntemattoman avaamisen yhteydessä saattaa syntyä lasersäteilyä, jonka teho ylittää laserlaiteluokan 2 rajat.**
- d) Laitteeseen ei saa tehdä minkäänlaisia muutoksia.
- e) Loukkaantumisaarasta välttämiseksi käytä laitteessa vain alkuperäisiä Hiili-lisävarusteita ja -lisälaitteita.
- f) **Älä koskaan käytä laitetta räjähdysvaarallisessa ympäristössä.**
- g) Käytä puhdistamiseen vain puhdasta ja pehmeää liinaa. Tarvittaessa voit hiukan kostuttaa liinaa puhtaalla alkoholilla.
- h) **Älä jätä laserlaitteita lasten ulottuville.**
- i) Älä suuntaa laitetta aurinkoa tai muita voimakkaita valonlähteitä kohti.
- j) Älä käytä laitetta vaaittamiseen.
- k) Tarkasta laite aina ennen tärkeitä mittauksia, laitteen pudottua tai muun mekaanisen vaikutuksen kohdistuttua laitteeseen.

6.3 Työpaikan asianmukaiset olosuhteet

- a) Ota huomioon maakohtaiset määräykset onnettomuuksien ehkäisemiseksi.
- b) Vältä kovien iskujen ja voimakkaan värinän kohdistumista laitteeseen.
- c) Suuret lämpötilavaihtelut aiheuttavat objektiivin huurtumista. Tämän vuoksi laitteen lämpötilan on ehdottomasti annettava tasaantua ennen käyttöä.
- d) Laitetta ei saa pidemmäksi aikaa jättää kirkkaaseen auringonpaisteeseen.
- e) Poista akku, ettei käytä laitetta pitkään aikaan. Akkujen/paristojen vuodot saattavat vaurioittaa laitetta.
- f) Säilytä laite käytön jälkeen kuivana laukussaan.
- g) Vesivaakojen tarkkuus on tarkastettava säännöllisin välein ja tarvittaessa ne on hienosäädettävä.

6.4 Sähkömagneettinen häiriökäytökyky

Vaikka laite täyttää sovellettavien direktiivien ja normien tiukat vaatimukset, Hiili ei voi täysin taata, ettei laite - häiritse muita laitteita (esimerkiksi lentokoneiden navigointilaitteita) tai - saa toimintahäiriöitä liian voimakkaan säteilyn seurauksena.

Näissä tapauksissa, tai jos mittaustulosten luotettavuutta on syytä epäillä, suorita tarkastusmittaus.

6.4.1 Laserlaiteluokitus

Laite vastaa laserlaiteluokkaa 2 perustuen normeihin IEC825-1 / EN60825-01:2008 ja luokkaa II perustuen asetukseen CFR 21 § 1040 (FDA). Silmäluomien sulkemisrefleksi suojaa silmiä, jos henkilö katsoo hetkellisesti suoraan säteeseen. Lääkkeet, alkoholi ja muut huumausaineet saattavat heikentää tätä sulkemisrefleksiä. Laitteen käyttö ei edellytä erityisiä suojavarusteita. Vältä kuitenkin katsomasta suoraan säteeseen kuten et katsoisi suoraan aurinkoonkaan. Lasersädettä ei saa suunnata ihmisiä kohti.

6.5 Yleiset turvallisuustoimenpiteet

- a) **Tarkasta laitteen kunto ja vauriot aina ennen käyttöä.** Jos laite on vaurioitunut, korjauta se Hiili-huollossa.
- b) **Laitteen tarkkuus on tarkastettava laitteen putoamisen tai vastaavan mekaanisen iskun jälkeen.**
- c) **Jos laite tuodaan kylmästä lämpimään tai päinvastoin, laitteen lämpötilan on annettava tasoittua ennen käyttämistä.**
- d) **Jos käytät jalustaa, varmista, että laite on kunnolla kiinni jalustassa ja että jalusta seisoo tukevalla pinnalla turvallisesti.**
- e) **Jotta vältät virheellisiä mittaustulokset, pidä lasersäteiden lähtöaukko puhtaana.**
- f) **Vaikka laite on suunniteltu kestävässä rakennustyömaan vaativia olosuhteita, sitä on käsiteltävä varoen kuten muitakin optisia ja elektronisia laitteita (kiikarit, silmälasit, kamera).**
- g) **Vaikka laite on suunniteltu kosteustiiiviksi, pyyhi laite kuivaksi aina ennen kuin laitat sen kantolaukuun.**
- h) **Turvallisuuden varmistamiseksi tarkasta aina laitteeseen viimeksi säädetyt arvot ja tehdyt asetukset.**
- i) **Kun suuntaat laitetta vesivaan avulla, katso laitteeseen vain viistosti.**
- j) **Lukitse akkulokeron kansi huolellisesti, jotta akku ei pääse putoamaan laitteesta tai jotta ei syntyisi tilannetta, minkä seurauksena laite kytkettyisi itsestään pois päältä ja tietoja menetettäisiin.**

6.6 Kuljettaminen

Laitteen kuljettamista ja lähettämistä varten eristä akku tai irrota se laitteesta. Akkujen/paristojen vuodot saattavat vaurioittaa laitetta.

Laite ja akut/paristot pitää hävittää lakisäätteiden määräysten mukaisesti.

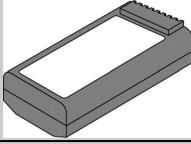
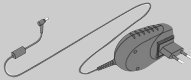
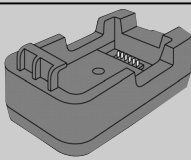
Lisätietoja saat Hiili-asiakaspalvelusta.

7 Käyttöönotto

7.1 Akun lataaminen

Kun olet purkanut laitteen pakkauksesta, ota verkkolaite, latausasema ja akku esille.

Lataa akkua noin 4 tuntia.

Kuva	Nimi
	Akku POA 80
	Verkkolaite POA 81
	Laturi POA 82

7.2 Akun asettaminen paikalleen 6

Laita ladattu akku laitteeseen akkupistoke laitteeseen päin ja paina akkua alaspäin. Lukitse akkulokeron kansi huolellisesti.

7.3 Pystykehän perusasetus 7

Kun laite on edellä kuvatulla tavalla pystytetty, laitteen vaakakehä pitää perusasettaa.

Kierrä teleskooppia hitaasti kallistus akseliin (c) nähden, kunnes pystymittauksen kulmanäyttö ilmestyy näyttöön.

7.4 Toiminnan tarkastus

HUOMAUTUS

Varmista, että lukitusruuvit löylytetään ennen kuin laitetta käännetään alhidadiin nähden.

Vaaka- ja pystykehän sivusäätyöpyörät toimivat hienosäätyöpyörinä, jotka pitää ensin lukita.

Tarkasta laitteen toiminta ennen töiden aloittamista ja sitten säännöllisin välein käyttäen seuraavia kriteereitä:

1. Löylytetä lukitusruuvit.
2. Käännä laitetta kädellä varovasti vasemmalle ja oikealle ja käännä kaukoputkea ylös- ja alaspäin, jotta tarkastat hienosäädyön toiminnan.
3. Lukitse sivusäätyöpyörä ja pystysäätyöpyörä ja kierrä vaaka- ja pystysuunnan sivusäätyöpyöriä varovasti kumpaankin suuntaan.
4. Kierrä tarkennusrenkas ääriasentoon vasemmalle.
5. Katso kaukoputkella ja tarkenna tähtäysristikko okulaarirengasta kiertäen.
6. Tarkasta pienellä harjoituksella, että kaukoputken kummankin diopterin suunta vastaa tähtäysristikon suuntaa.
7. Tarkasta, että kahvan ruuvit ovat kunnolla kiinni.
8. Ks. kappale: 7.3 Pystykehän perusasetus 7

7.5 Laitteen pystytys

7.5.1 Pystytys maapisteeseen

Laitteessa on laserluoti, joka laitteen päällä ollessa kytketään taustavalon painikkeella päälle ja pois päältä.

7.5.2 Laitteen pystyttäminen 8

1. Pystytä jalusta siten, että jalustapään keskikohta on suunnilleen maapisteen yläpuolella.
2. Kierrä laite kiinni jalustaan.
3. Liikuta jalustan kahta jalkaa kädellä siten, että lasersäde osuu maapisteeseen.
HUOMAUTUS Varmista tällöin, että jalustapää on suunnilleen vaakasuorassa.
4. Tämän jälkeen paina jalustajalat maahan.
5. Jos laserpiste vielä poikkeaa maapisteestä, säädä jalkaruuveista – laserpisteen pitää olla tarkasti maapisteen kohdalla.
6. Liikuta kolmijalan vesivaaka keskelle pidentämällä jalustajalkoja.
HUOMAUTUS Tämän teet pidentämällä tai lyhentämällä vesivaa'an kuplan vastakkaisen puolen jalustajalkaa riippuen siitä, mihin suuntaan kuplan pitää siirtyä. Tämä on perustavanlaatuinen toimenpide, joka tarvittaessa on toistettava useita kertoja.
7. Kun vesivaa'an kupla on keskellä, kohdista laserluoti tarkasti keskelle maapistettä siirtämällä laitetta jalustalautasessa.
8. Tämän jälkeen aseta vesivaaka kahden jalkaruuvin suuntaiseksi ja siten, että vesivaa'an kupla on keskellä.
9. Käännä laitetta 90° ja kolmannen jalkaruuvin avulla aseta laite keskelle – tämän jälkeen käännä laitetta vielä 90° ja tarvittaessa hienosäädä vesivaaka jalkaruuveilla.

7.5.3 Pystyttäminen putkiin laserluodilla 9

Maapisteen on usein merkitty putkilla.

Tällaisessa tapauksessa laserluoti tähtää putken sisään, siis näkymättömiin.

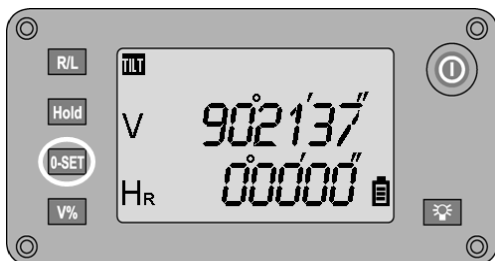
Laita paperi- tai foliopala tai muu heikosti läpinäkyvä materiaalipala putken päälle, jotta näet laserpisteen.

8 Käyttö

fi

8.1 Vaakakehämittaukset

8.1.1 Vaakakehälukeman nollaaminen



Vaakakehälukeman voi milloin tahansa nollata painamalla painiketta **0- SET**, jolloin vaakakehän vertailu- tai nollapiste asetetaan.

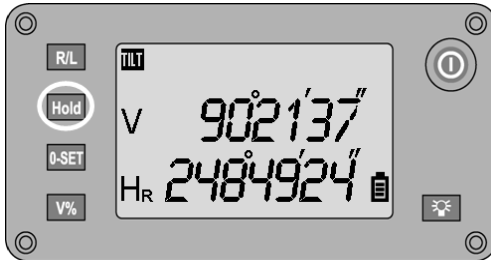
8.1.2 Vaakakehän kulmamittauksen suunnan muutos



Vaakakehän kulmamittauksen mittaussuuntaa voidaan **painiketta R/L** painamalla muuttaa oikealle eli myötäpäivään ja vasemmalle eli vastapäivään.

Näytössä valinta ilmaistaan H:n alapuolella kirjaimella R tarkoittaen oikealle tai kirjaimella L tarkoittaen vasemmalle. Kun laite kytketään päälle, mittausuunnan oletuksena on oikealle eli myötöpäivään.

8.1.3 Vaakakehänäytön asetus



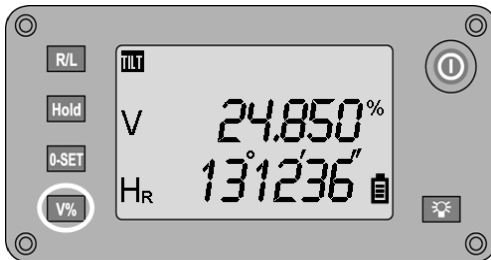
Vaakakehälukema voidaan painiketta **HOLD** painamalla asettaa pitoon, minkä jälkeen voidaan tähdätä uuteen kohteeseen ja painiketta uudelleen painamalla vapauttaa kehälukema.

HUOMAUTUS

Kun kehälukema on pidossa, näytössä vilkkuu kirjain H ja sen alapuolella kirjaimet RL.

8.2 Pystykehämittaukset

8.2.1 Pystysuuntainen kallistusnäyttö



Pystykehälukeman yksiköksi voidaan vaihtaa asteet tai prosentit %.

HUOMAUTUS

%-näyttö on aktiivinen vain tässä näytössä.

Siten kallistukset voidaan mitata tai suunnata yksikkönä %.

Kallistusten mittaaminen yksikkönä % toimii vain alueella $\pm 100\%$ eli $\pm 45^\circ$.

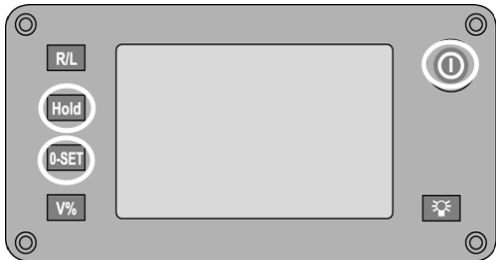
Sen ala- tai yläpuolella mittaukset eivät ole mahdollisia, ja siksi näyttö katoaa.

Pystykehänäyttö vaihdetaan asteista prosentteihin % painamalla painiketta V%.

9 Asetukset

9.1 Asetusvalikon haku näyttöön

Asetusvalikkoon pääsemiseksi laitteen pitää olla kytketty pois päältä.



Paina painiketta **Hold** ja painiketta **0-Set** yhtä aikaa ja pidä nämä painikkeet painettuna. Paina lisäksi käyttökytkintä ja vapauta se vasta, kun näytössä näkyvät kaikki segmentit. Vapauta kummatkin näppäimet **Hold** ja **0-Set** kuultuasi neljä piippausääntä. Tämän jälkeen laite on tilassa, jossa voit tehdä asetuksia.

Paina painiketta **Hold** vaihtaaksesi asetuksesta toiseen.
Paina painiketta **0-Set** vaihtaaksesi valitsemasi asetuksen parametrilla toiseen.
Paina näppäintä **V%** tekemiesi asetusten kuittaamiseksi ja tallentamiseksi sekä poistuaksesi asetustilasta. Tämän jälkeen laite on normaalissa käyttötilassa mittausten tekemistä varten.

9.2 Akustisen kulmailmaisimen säätö per neljäs

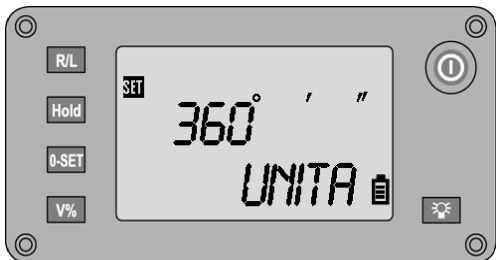


Akustisen kulmailmaisimen säätö per neljäs tai 90°:n / 100 goonin välein

Ilmaisin

Päälle
Näyttö 90 bEEP
Pois päältä
Näyttö NO bEEP

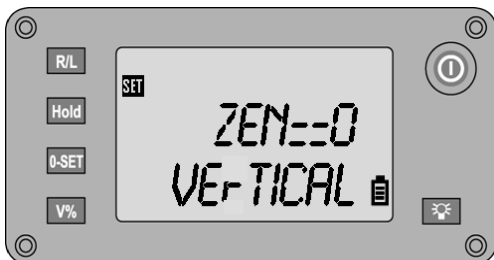
9.3 Kulmayksiköt



Kehälukemien kulmayksiköiden muutos

Aste (dms)	Näyttö 360° ' "
Gooni	Näyttö 400 G

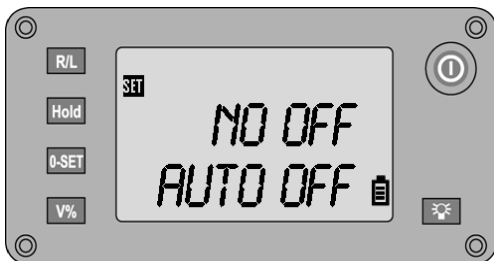
9.4 Zeniitin säätö



Zeniitin tai pystykulmalukeman vertailukohdan säätö

Zeniitti	Kun 0° (ylhällä) Näyttö ZEN==0
	Kun 90° (takana) Näyttö ZEN==90

9.5 Automaattisen poiskytkennän kytkeminen päälle ja pois päältä



Laitteen automaattisen poiskytkennän kytkeminen päälle ja pois päältä

Mahdolliset asetukset	Pois päältä Näyttö NO OFF
	Automaattinen poiskytkentä 30 minuutin kuluttua Näyttö 30 OFF

9.6 Kulmamittausjärjestelmän näytön tarkkuuden säätö



Näytön tarkkuuden säätö

Mahdolliset asetukset	1"
	Näyttö dSP 1
	5"
	Näyttö dSP 5
	10"
	Näyttö dSP 10

9.7 Tasaimen (kompensaattorin) kytkeminen päälle ja pois päältä



Tasaimen (kompensaattorin) kytkeminen päälle ja pois päältä

Mahdolliset asetukset	Päälle
	Näyttö TILT ON
	Pois päältä
	Näyttö TILT OFF

fi

9.8 Vaakakehän kalibrointi / hienosäätö

Laitte on jo toimitettaessa oikein asetettu ja säädetty.

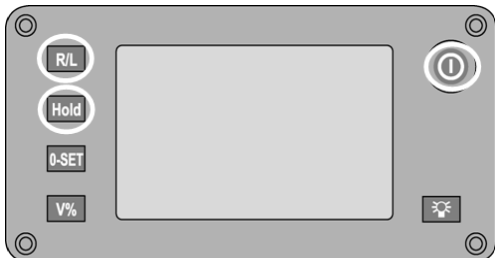
Lämpötilan vaihteluiden, laitteen kuljettamisen ja vanhentumisen myötä on mahdollista, että ajan mittaan laitteen asetus- ja säätöarvot muuttuvat.

Tätä varten laitteessa on käytettävissä asetusarvojen tarkastustoiminto, minkä jälkeen tarvittaessa voidaan tehdä korjaukset kenttäkalibroinnilla.

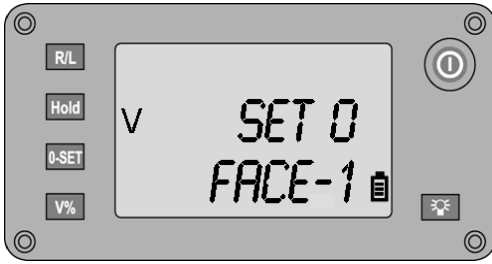
Tätä varten laite pystytetään tukevasti korkealaatuiselle jalustalle ja sijoitetaan noin 70 - 120 metrin etäisyydelle hyvin näkyvästä ja havaittavasta kohteesta asentoon, joka on ± 3 astetta horisonttiin nähden.

9.8.1 Kalibroinnin käynnistys

Kalibroinnin käynnistämistä varten laitteen pitää olla päälle kytkettynä.



1. Pidä **R/L**-painike ja **Hold**-painike painettuna ja paina sitten **käyttökytkintä**.
2. Odota, kunnes näytön kaikki merkit ilmestyvät näyttöön ja vapauta ensin painikkeet **R/L** ja **Hold**.



3. Tähtää valitsemaasi kohteeseen tarkasti.



4. Odota, kunnes V-kulman näyttö ei enää muutu.
5. Paina sitten painiketta **0SET**, jotta teet kulmamittauksen asennossa 1. Samalla näyttö siirtyy mittausvaatimukseen asennossa 2.



6. Vaihda nyt asentoon 2 ja tähtää valittuun kohteeseen asennossa 2.



7. Paina painiketta **0SET**, jotta teet kulmamittauksen asennossa 2. Toisen mittauksen jälkeen lasketaan vaakakehän korjaus, joka tallennetaan sisäisesti, ja näytetään nykyinen kulma.
8. Varmuuden vuoksi mittaa kohteeseen vielä uudelleen kummassakin asennossa.
HUOMAUTUS Vaakakehän korjaus on oikea, kun kummankin V-kulman summa (asento 1 + asento 2) on yhtä kuin 360°.

10 Kalibrointi ja hienosäätö

10.1 Hilti-kalibrointipalvelu

Suosittamme, että tarkastutat laitteet Hilti-kalibrointihuollossa säännöllisin välein, jotta laitteiden normien mukainen luotettavuus ja vaatimustenmukaisuus on varmaa.

Hilti-kalibrointihuollon voit teettää milloin vain, mutta suositamme kuitenkin sen teettämistä vähintään kerran vuodessa. Kalibroinnin yhteydessä tarkastetaan, että tarkastettu laite tarkastuspäivänä vastaa käyttöohjeessa mainittuja spesifikaatioita ja teknisiä tietoja.

Jos laitteessa on poikkeamia valmistajan tiedoista, käytetyt mittauslaitteet säädetään uudelleen.

Hienosäätämisen ja tarkastuksen jälkeen laitteeseen kiinnitetään kalibrointimerkki ja laitteen mukaan annetaan kalibrointitodistus, jossa kirjallisesti vakuutetaan laitteen olevan valmistajan tietojen mukainen.

Kalibrointitodistuksen tarvitsevat kaikki yritykset, jotka ovat saaneet ISO 900X -sertifikaatin. Lisätietoja saat lähimmältä Hilti-edustajalta.

11 Huolto ja kunnossapito

HUOMAUTUS

Vaihdatta vaurioituneet osat Hilti-huollossa.

11.1 Puhdistaminen ja kuivaaminen

Puhalla pöly pois lasipinnalta.

VAROITUS

Älä koske lasipintaan sormilla.

Käytä laitteen puhdistamiseen vain puhdasta, pehmeää kangasta. Tarvittaessa kostuta kangas puhtaalla alkoholiilla tai vedellä.

VAROITUS

Älä käytä muita nesteitä kuin alkoholia tai vettä. Muutoin muoviosat saattavat vaurioitua.

HUOMAUTUS

Vaihdatta vaurioituneet osat.

11.2 Varastointi

HUOMAUTUS

Älä varastoi laitetta märkänä. Anna laitteen kuivua ennen pakkaamista ja varastointia.

HUOMAUTUS

Puhdista laite, kuljetuslaukku ja lisävarusteet aina ennen laitteen varastointia.

HUOMAUTUS

Ennen kuin otat laitteen uudelleen käyttöön pitkäaikaisen säilytyksen tai kuljetuksen jälkeen, tee laitteelle tarkastusmittaus.

VAROITUS

Poista akku, ellet käytä laitetta pitkään aikaan. Akkujen/paristojen vuodot saattavat vaurioittaa laitetta.

HUOMAUTUS

Ota laitteen varastoinnissa ohjeenmukaiset lämpötilarajat huomioon, erityisesti talvella ja kesällä, ja etenkin jos säilytät laitetta auton sisätilassa. (-30 °C - +70 °C (-22 °F - +158 °F)).

11.3 Kuljettaminen

VAROITUS

Laitteen kuljettamista ja lähettämistä varten eristä akku tai irrota se laitteesta. Akkujen/paristojen vuodot saattavat vaurioittaa laitetta.

Kuljeta tai lähetä laite aina Hilti-kuljetuspakkauksessa tai vastaavan laatuissa pakkauksessa.

12 Vianmääritys

Vika	Mahdollinen syy	Korjaus
Laitetta ei saa kytkettyä päälle.	Ei toimintavirtaa.	Lataa akku ohjeiden mukaisesti.
E01	Laskuvirhe, jos mittausarvonäyttö tärähtäessä muuttuu jatkuvasti.	Korjaus tarvitaan.
TOO FAST	Teleskooppia kierretään pystytunnistimelle liian nopeasti.	Kierrä hitaammin.

HUOMAUTUS

Jos vikaa ei saada poistettua tässä esitetyillä aputoimenpiteillä, toimita laite Hilti-huoltoon.

13 Hävittäminen

VAARA

Laitteen virheellinen hävittäminen saattaa aiheuttaa seuraavaa:

Muoviosien polttamisessa syntyy myrkyllisiä kaasuja, jotka voivat johtaa sairastumisiin.

Paristot ja akut saattavat vaurioituaessaan tai kuumentuessaan räjähtää, jolloin ne saattavat aiheuttaa myrkytyksen, palovammoja, syöpymisvammoja ja ympäristön saastumisen.

Huolimattomasti hävitetty laite saattaa joutua asiattomien henkilöiden käyttöön, jotka voivat käyttää sitä väärin. He saattavat aiheuttaa vammoja itselleen tai toisille ja saastuttaa ympäristöä.

Jos haluat itse toimittaa laitteen kierrätykseen, toimi seuraavasti: Pura laitetta niin paljon, kuin se ilman erikoistyökaluja on mahdollista.



Hilti-työkalut, -koneet ja -laitteet on pääosin valmistettu kierrätyskelpoisista materiaaleista. Kierrätyksen edellytys on materiaalien asianmukainen erottelu. Hilti (Suomi) Oy ottaa vanhat koneet ja laitteet kierrätettäväksi. Lisätietoja saat Hilti-asiakaspalvelusta tai Hilti-myyntiedustajalta.

Erottle laitteen yksittäiset osat seuraavasti:

Rakenneosa/osakokonaisuus	Päämateriaali	Uusiokäyttö
Kotelo	Muovi	Muovin kierrätys, metallin keräys
Kytkin	Muovi	Muovin kierrätys
Ruuvit, pienosat	Teräs, alumiini, magneetit	Metallinkeräys
Elektroniikka	Useita erilaisia	Elektroniikkaromu
Paristot / akut	Alkaalimangaani	Kansalliset määräykset
Laitepussi	Neulottu synteettinen materiaali	Muovin kierrätys



Koskee vain EU-maita

Älä hävitä elektronisia mittalaitteita tavallisen sekajätteen mukana!

Sähkö- ja elektroniikkalaiteromua koskevan EU-direktiivin ja sen maakohtaisten sovellusten mukaisesti käytetyt sähkölaitteet ja akut on toimitettava erilliskeräyspisteeseen ja ohjattava ympäristöystävälliseen kierrätykseen.



Hävitä käytetyt akut ja paristot maakohtaisten lakimääräysten mukaisesti. Muista toimia ympäristöä suojellen.

14 Laitteen valmistajan myöntämä takuu

Jos sinulla on takuuehtoihin liittyviä kysymyksiä, ota yhteys paikalliseen Hilti-edustajaan.

15 FCC-ohje (vain USA) / IC-ohje (vain Kanada)

VAROITUS

Tämä laite on testattu ja sen on todettu olevan luokan B digitaalilaitteelle asetettujen rajojen sisällä FCC-määräysten osan 15 mukaisesti. Nämä raja-arvot allittavissa laitteissa katsotaan olevan riittävä suoja häiritsevältä säteilyltä asutusalueilla käytettäessä. Tämän tyyppiset laitteet synnyttävät ja käyttävät korkeataajuuksia ja voivat myös säteillä niitä. Ne voivat siksi ohjeiden vastaisesti asennettaessa tai käytettäessä aiheuttaa radio- ja televisiovastaanoton häiriöitä.

Häiriöttömyyttä ei voida taata kaikissa asennuksissa. Jos laite aiheuttaa radio- tai televisiovastaanotossa häiriöitä,

jotka voidaan määrittää kytkemällä laite päälle ja pois päältä, häirion poistamiseen suositellaan seuraavia toimenpiteitä:

Suuntaa antenni uudelleen tai vaihda sen paikkaa.

Siirrä laite kauemmaksi vastaanottimesta.

Ota yhteys jälleenmyyjään tai radio-/TV-asentajaan.

HUOMAUTUS

Ilman Hiltin erillistä lupaa tehdyt muutokset voivat aiheuttaa laitteen käyttöhyväksynnän raukeamisen.

16 EU-vaatimustenmukaisuusvakuutus (originaali)

Nimi:	Teodoliitti
Tyypimerkintä:	POT 10
Sukupolvi:	01
Suunnitteluvuosi:	2010

Vakuutamme, että tämä tuote täyttää seuraavien direktiivien ja normien vaatimukset: 19. huhtikuuta 2016 saakka: 2004/108/EY, alkaen 20. huhtikuuta 2016: 2014/30/EU, 2011/65/EY, 2006/66/EY, EN ISO 12100.

Hilti Corporation, Feldkircherstrasse 100,
FL-9494 Schaan



Paolo Luccini
Head of BA Quality and Process Management
Business Area Electric Tools & Accessories
06/2015



Edward Przybylowicz
Head of BU Measuring Systems
BU Measuring Systems
06/2015

Tekninen dokumentaatio:

Hilti Entwicklungsgesellschaft mbH
Zulassung Elektrowerkzeuge
Hiltistrasse 6
86916 Kaufering
Deutschland

Hakemisto

A	
Akku	
Asettaminen paikalleen	258, 267
Akku POA 80	259, 264, 267
Asetusvalikko	258, 269
Automaattinen poiskytkentä	
Kytkeminen päälle ja pois päältä	258, 271
E	
E01	274
H	
Hienosäätö	
Kalibrointi	258, 272
Hienosäätösetti	259

J	
Jalusta PUA 35	264
K	
Kalibrointi	258, 272
Hienosäätö	258, 272
Kalibrointipalvelu	258, 274
Kallistusnäyttö	
Pystysuunta	258, 269
Kulmailmaisain	258, 270
Kulmamittaus	
Vaakakehä	258, 268
Kulmamittausjärjestelmä	257-258, 262, 271
Kulmayksiköt	258, 270

Käyttöpainikkeet 257, 262

L

Laite

Pystyttäminen 258, 268

Laiteasennot 257, 261

Laitteen pystyttäminen

Putkiin laserluodilla 258, 268

Laitteen pystytys 258, 267

Laturi POA 82 259, 264, 267

M

Mittausperiaate 257, 262

P

Pystytyslinjat 257, 259

T

Tasain (kompensaattori)

Kytkeminen päälle ja pois päältä 258, 272

Toiminnan tarkastus 258, 267

TOO FAST 274

V

Vaakakehä

Kulmamittaus 258, 268

Vaakakehälukema 258, 268

Vaakakehänäyttö 258, 269

Verkkolaite POA 81 259, 264, 267

Y

Yksiakselikompensoattori 257, 262

Z

Zeniitti 258, 271

PÔVODNÝ NÁVOD NA POUŽÍVANIE

Teodolit POT 10

Pred uvedením do prevádzky si bezpodmienečne prečítajte návod na používanie.

Tento návod na používanie odkladajte vždy pri prístroji.

Prístroj odovzdajte iným osobám iba s návodom na používanie.

1 Čísla odkazujú na obrázky. Obrázky nájdete na začiatku návodu na obsluhu.

V texte tohto návodu na obsluhu sa pojmom "prístroj" vždy označuje teodolit POT 10.

Prístroj spredu 1

① Priestor na akumulátor s uzavieracou skrutkou

- ③ Aretácia trojnožky
- ⑩ Vyznačenie klopnej osi
- ⑪ Pohon, vodorovný kruh, zverná skrutka a jemný pohon
- ⑫ Nastavovacia skrutka trojnožky
- ⑬ Trojnožka
- ⑭ Kryt laserovej olovnice
- ⑮ Objektív
- ⑯ Transportná rukoväť

Prístroj zozadu 2

- ② Nastavovacia skrutka trojnožky
- ④ Ovládací panel s displejom
- ⑤ Zaostrovací koliesko
- ⑥ Okulár
- ⑦ Trubicová líbela
- ⑧ Priezor
- ⑨ Pohon, zvislý, zverná skrutka a jemný pohon

Obsah

1	Všeobecné informácie	280
1.1	Signálne slová a ich význam	280
1.2	Význam piktogramov a ďalšie pokyny	280
2	Opis	280
2.1	Opis prístroja	280
2.2	Obsah dodávky so štandardným vybavením	280
3	Opis prístroja	280
3.1	Všeobecné pojmy	280
3.1.1	Stavebné osi	280
3.1.2	Špecifické odborné pojmy	281
3.2	Polohy ďalekohľadu 4 3	282
3.3	Pojmy a ich opis	282
3.4	Systém merania uhlov	283
3.4.1	Princíp merania	283
3.4.2	Jednoosový kompenzátor 5	283
3.5	Ovládací panel	283
4	Nástroje, príslušenstvo	285
5	Technické údaje	285
6	Bezpečnostné pokyny	286
6.1	Základné bezpečnostné pokyny	286
6.2	Používanie v rozpore s určeným účelom využitia	286
6.3	Správne vybavenie pracovísk	287
6.4	Elektromagnetická tolerancia	287
6.4.1	Klasifikácia lasera	287

6.5	Všeobecné bezpečnostné opatrenia	287
6.6	Transport	287
7	Uvedenie do činnosti	288
7.1	Nabíjanie akumulátora	288
7.2	Vloženie akumulátora 6	288
7.3	Inicializácia zvislého kruhu 7	288
7.4	Kontrola funkcie	288
7.5	Inštalácia prístroja	288
7.5.1	Inštalácia nad určitým bodom na zemi	288
7.5.2	Inštalácia prístroja 8	289
7.5.3	Inštalácia na rúrku s laserovou olovnícou 9	289
8	Obsluha	289
8.1	Merania pomocou vodorovného kruhu	289
8.1.1	Nastavenie odčítania hodnôt na vodorovnom kruhu na nulu	289
8.1.2	Zmena smeru pri meraní uhlov pomocou vodorovného kruhu	289
8.1.3	Nastavenie zobrazenia vodorovného kruhu	290
8.2	Merania pomocou zvislého kruhu	290
8.2.1	Ukazovateľ zvislého sklonu	290
9	Nastavenia	290
9.1	Vyvolanie ponuky nastavení	290
9.2	Nastavenie akustického indikátora uhla na kvadrant	291
9.3	Jednotky uhlov	291
9.4	Nastavenie zenitu	292
9.5	Zapnutie/vypnutie automatického vypínania	292
9.6	Nastavenie rozlíšenia zobrazenia systému merania uhlov	292
9.7	Zapnutie/vypnutie kompenzátora	293
9.8	Kalibrácia/nastavenie zvislého kruhu	293
9.8.1	Spustenie procesu kalibrácie	293
10	Kalibrácia a nastavenie	295
10.1	Kalibračný servis Hilti	295
11	Údržba a ošetrovanie	295
11.1	Čistenie a sušenie	295
11.2	Skladovanie	295
11.3	Preprava	295
12	Poruchy a ich odstraňovanie	295
13	Likvidácia	296
14	Záruka výrobcu na prístroje	296
15	Upozornenie FCC (platné USA) / upozornenie IC (platné v Kanade)	296
16	Vyhlasenie o zhode ES (originál)	297

1 Všeobecné informácie

1.1 Signálne slová a ich význam

NEBEZPEČENSTVO

Na označenie bezprostredne hroziaceho nebezpečenstva, ktoré môže spôsobiť ťažký úraz alebo usmrtenie.

VÝSTRAHA

V prípade možnej nebezpečnej situácie, ktorá môže viesť k ťažkým poraneniám alebo k usmrteniu.

POZOR

V prípade možnej nebezpečnej situácie, ktorá by mohla viesť k ľahkým zraneniam osôb alebo k vecným škodám.

UPOZORNENIE

Pokyny na používanie a iné užitočné informácie

1.2 Význam piktogramov a ďalšie pokyny

Symbole



Pred použitím si prečítajte návod na používanie



Všeobecná výstraha pred nebezpečenstvom

Symbole triedy lasera II / class 2



Laser triedy 2 podľa EN 60825-1:2003



Laser Class II

2 Opis

2.1 Opis prístroja

Teodolit Hilti POT 10 je určený na meranie vodorovných a zvislých uhlov, meranie uhlov 90°, meranie sklonov v %, vyrovňovanie stavebných osí na dlhšie vzdialenosti (až 200 m) a na prenášanie stavebných osí na viacero podlaží.

Prístroj je vybavený vodorovným a zvislým kruhom s digitálnym členením a elektronickou libelou (jednoosový kompenzátor) na presné zvislé uhly a meranie sklonov.

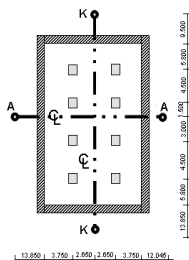
2.2 Obsah dodávky so štandardným vybavením

- 1 Teodolit
- 1 Sieťový adaptér vrátane kábla na nabíjačku
- 1 Nabíjačka
- 1 Akumulátor typu Li-Ion 3,8 V 5 200 mAh
- 1 Nastavovacia súprava
- 1 Návod na používanie
- 1 Kufor Hilti

3 Opis prístroja

3.1 Všeobecné pojmy

3.1.1 Stavebné osi



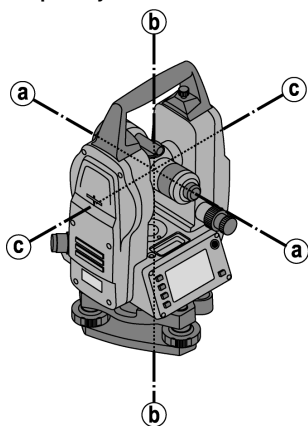
Pred začatím stavby zvyčajne vyznačí geodetická spoločnosť najprv na mieste stavby a v jej okolí výškové značky a stavebné osi.

Pri každej stavebnej osi sa na zemi vyznačia dva konce.

Jednotlivé stavebné prvky sa umiestňujú v závislosti od týchto značiek. Pri väčších budovách je dostupný väčší počet stavebných osí.

3.1.2 Špecifické odborné pojmy

Osi prístroja

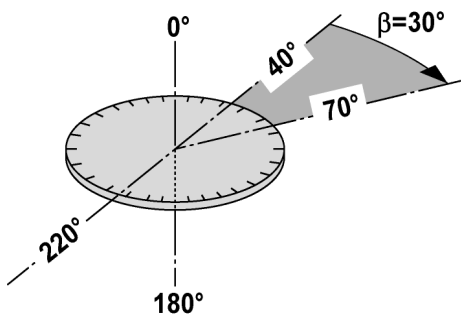


a Zámerná os

b Zvislá os

c Klopná os

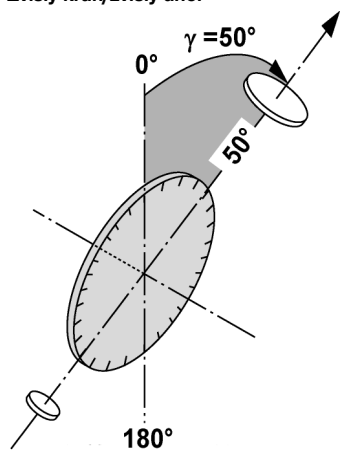
Vodorovný kruh/vodorovný uhol



Z nameraných hodnôt odčítaných na vodorovnom kruhu 70° k jednému cieľu a 40° k druhému cieľu možno vypočítať zvieraný uhol $70^\circ - 40^\circ = 30^\circ$.

sk

Zvislý kruh/zvislý uhol



Tým, že zvislý kruh možno vyrovnáť na 0° k smeru gravitácie alebo 0° k vodorovnému smeru, sú tu uhly akoby určené smerom gravitácie.

3.2 Polohy ďalekohľadu 4 3

Aby bolo možné odčítané hodnoty na vodorovnom kruhu správne priradiť k zvislému uhlu, hovoríme o polohách ďalekohľadu. Tzn., že podľa smeru ďalekohľadu voči ovládacímu panelu možno určiť, v ktorej "polohe" sa meralo.

Pokiaľ sa na prístroj dívate z tohto pohľadu, označuje sa táto poloha ako poloha ďalekohľadu 1. 4

Pokiaľ sa na prístroj dívate z tohto pohľadu, označuje sa táto poloha ako poloha ďalekohľadu 2. 3

3.3 Pojmy a ich opis

Zámerná os	Línia prechádzajúca nitkovým krížom a stredom objektívu (os ďalekohľadu).
Klopná os	Os otáčania ďalekohľadu.
Zvislá os	Os otáčania celého prístroja.
Zenit	Zenit je smer príťažlivosti nahor.
Horizont	Horizont je smer kolmý k zemskej príťažlivosti – všeobecne sa označuje ako horizontálny (vodorovný).
Nadir	Nadir je smer zemskej príťažlivosti dolu.
Zvislý kruh	Ako zvislý kruh sa vyznačuje kruh na odčítanie uhlov, hodnoty ktorého sa menia, keď sa ďalekohľad pohybuje nahor alebo nadol.
Zvislý smer	Ako zvislý smer sa označuje odčítaná hodnota na zvislom kruhu.
Vertikálny uhol (V_u)	Vertikálny uhol je hodnota odčítaná na zvislom kruhu. Zvislý kruh sa väčšinou vyrovnáva v smere zemskej príťažlivosti pomocou kompenzátora, odčítaním "nulovej hodnoty" v zenite.
Výškové uhly	Pri výškových uhloch je "nula" určená horizontom, kladné sú smerom nahor a záporné dolu.
Horizontálny kruh	Ako vodorovný kruh sa označuje kruh na odčítanie uhlov, hodnoty ktorého sa menia, keď sa prístroj otáča.
Vodorovný smer	Ako vodorovný smer sa označuje odčítaná hodnota na vodorovnom kruhu.
Horizontálny uhol (H_u)	Horizontálny uhol je daný rozdielom dvoch odčítaných hodnôt na vodorovnom kruhu, ale často sa ako uhol označuje hodnota odčítaná na kruhu.

Alhidáda	Alhidáda je otočná prostredná časť teodolitu. Súčasťou tejto časti bývajú bežne ovládací panel, libely na vyrovnanie do horizontálnej polohy a vo vnútri vodorovný kruh.
Trojnožka	Prístroj stojí na trojnožke, ktorú možno upevniť napr. na statív. Trojnožka má tri dosadacie body, ktoré možno zvisle nastavovať pomocou nastavovacích skrutiek.
Stanica prístroja	Miesto, na ktorom je prístroj nainštalovaný - väčšinou nad vyznačeným bodom na zemi.

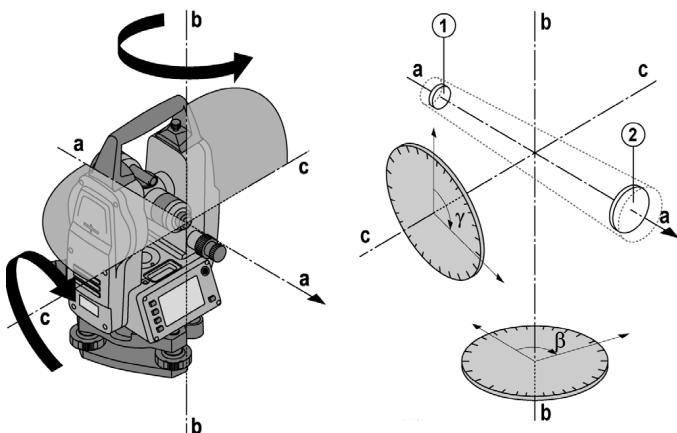
3.4 Systém merania uhlov

Odčítanie hodnôt pre zvislé a vodorovné meranie prebieha elektronicke.

3.4.1 Princíp merania

Prístroj určuje hodnoty, ktoré sa odčítajú na kruhu.

Zvieraň uhol je daný rozdielom dvoch hodnôt odčítaných na kruhu.



3.4.2 Jednoosový kompenzátor 5

Pomocou elektronickej libely (kompenzátor) sa upraví sklon prístroja v smere ďalekohľadu.

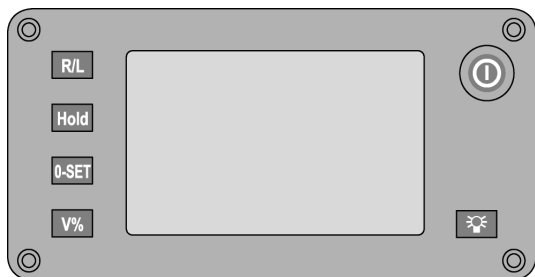
Tým sa zaručí, že sa zvislé uhly a sklony vždy vzťahujú na vertikálu, resp. horizontálu.

Jednoosový kompenzátor meria s vysokou presnosťou sklon prístroja v smere ďalekohľadu, tzn. v zámernom smere.

Tým je zaručené, že zvyškový sklon nemá žiadny vplyv na meranie zvislých uhlov, resp. na sklon.

3.5 Ovládací panel

Ovládací panel má spolu 6 tlačidiel, ktoré sú potlačené symbolmi, a displej.



Zapnutie/vypnutie prístroja.



Zapnutie/vypnutie osvetlenia pozadia.



Zmena smeru pre meranie uhlov pomocou vodorovného kruhu.



Pridrżanie aktuálneho zobrazenia vodorovného kruhu.



Nastavenie aktuálneho vodorovného uhla na „0“.



Prepínanie zobrazenia zvislého kruhu medzi stupňami a percentami.



Symbol batérie pre indikáciu stavu nabitia.

Čím plnší je symbol batérie, tým je akumulátor viac nabitý. Keď je akumulátor takmer úplne vybitý, zmizne s posledným stĺpcom aj celý symbol batérie. Potom už nie je k dispozícii žiadna energia pre meranie.

V

Aktuálne zobrazenie zvislého kruhu

H

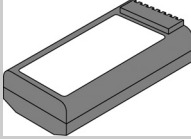

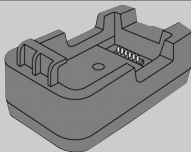
Aktuálne zobrazenie vodorovného kruhu.

R alebo L


Zobrazenie aktuálneho smeru merania pomocou vodorovného kruhu vpravo, resp. v smeru pohybu hodinových ručičiek, alebo vľavo, resp. proti smeru pohybu hodinových ručičiek.

4 Nástroje, príslušenstvo

Napájanie

Obrázok	Označenie
	Akumulátor POA 80
	Sieťový adaptér POA 81
	Nabíjačka POA 82

Statív

Obrázok	Označenie
	Statív PUA 35

sk

5 Technické údaje

Technické zmeny vyhradené!

Ďalekohľad

Zväčšenie ďalekohľadu	30x
Najkratšia zámerná vzdialenosť	1,5 m (4,9 ft)
Zorné pole ďalekohľadu	1° 30': 2,6 m / 100 m (7,9 ft / 300 ft)
Otvor objektívu	45 mm

Kompenzátor

Typ	1 os, kvapalina
Pracovný rozsah	±3'
Presnosť	5"

Meranie uhlov

Presnosť POT 10 (DIN 18723)	5"
Systém snímania uhlov	V (inkrementálny)
Systém snímania uhlov	Hz (absolútny)

Laserová olovnica

Presnosť	1,5 mm na 1,5 m (1/16 na 3 ft)
Výkon	< 1 mW
Trieda lasera	Class 2

Displej

Typ	Segmentové zobrazenie
Osvetlenie	1-stupňové

Trubicová libela

Trubicová libela	30" / 2 mm
------------------	------------

Trieda ochrany IP

Trieda	IP 55
--------	-------

Závit na statív

Závit trojnožky	5/8"
-----------------	------

Akumulátor POA 80

Typ	Lítium-iónový
Menovité napätie	3,8 V
Čas nabíjania	4 h

Teplota

Prevádzková teplota	-20...+50 °C (-4 °F ...+122 °F)
Teplota pri skladovaní	-30...+70 °C (-22 °F ... +158 °F)

Rozmery a hmotnosť

Rozmery	164 mm x 154 mm x 340 mm
Hmotnosť	4,6 kg

Jednotky uhlov	DMS, GON
----------------	----------

6 Bezpečnostné pokyny

6.1 Základné bezpečnostné pokyny

Okrem bezpečnostno-technických upozornení, uvedených v jednotlivých kapitolách tohto návodu na obsluhu, sa vždy musia striktné dodržiavať nasledujúce nariadenia.

6.2 Používanie v rozpore s určeným účelom využitia

Ak bude prístroj alebo jeho prídavné zariadenia nesprávne používať nekvalifikovaný personál alebo ak sa prístroj bude používať v rozpore s predpísaným účelom jeho využitia, môže dôjsť k vzniku nebezpečenstva.



- Prístroj nikdy nepoužívajte bez dodržiavania príslušných inštrukcií alebo bez prečítania tohto návodu.
- Na prístroji nevyradujte z činnosti žiadne bezpečnostné prvky a neodstraňujte z neho žiadne informačné a výstražné štítky.
- Prístroj dávajte opravovať iba do servisných stredísk Hilti. Pri neodbornom otvorení prístroja môže

vzniknúť laserové žiarenie, ktoré presahuje triedu 2.

- d) Manipulácia alebo zmeny na prístroji nie sú dovolené.
- e) Aby sa predišlo riziku poranenia, používajte iba originálne príslušenstvo a prídavné zariadenia Hilti.
- f) **Prístroj nepoužívajte vo výbušnom prostredí.**
- g) Na čistenie používajte len čisté a mäkké utierky. Ak je to potrebné, môžete ich mierne navlhčiť čistým alkoholom.
- h) **Zabráňte prístupu detí k laserovým prístrojom.**
 - i) Prístroj nesmerujte na slnko alebo iné intenzívne zdroje svetla.
 - j) Prístroj nepoužívajte ako nivelačný prístroj.
 - k) Pred dôležitým meraním, po páde alebo po pôsobení iných mechanických vplyvov prístroj preskúšajte.

6.3 Správne vybavenie pracovísk

- a) Dodržiavajte regionálne predpisy o bezpečnosti a ochrane zdravia pri práci.
- b) Prístroj treba chrániť pred tvrdými nárazmi a silnými otrasmi
- c) Silné kolísanie teploty spôsobí zahmlenie objektívu. Preto by sa mal prístroj pred použitím bezpodmienečne nechať aklimatizovať.
- d) Prístroj by sa nemal na dlhší čas vystavovať prudkému slnku.
- e) Pokiaľ prístroj dlhší čas nepoužívate, akumulátor vyberte. Vytiekajúce batérie/akumulátory môžu prístroj poškodiť.
- f) Po použití by ste mali prístroj v suchom stave uložiť do kufra.
- g) Ličby by sa mali v pravidelných intervaloch kontrolovať otočením a prípadne nechať nastaviť.

6.4 Elektromagnetická tolerancia

I keď prístroj spĺňa prísne požiadavky príslušných smerníc, nemôže firma Hilti vylúčiť možnosť, že prístroj

- bude rušiť iné prístroje (napr. navigačné zariadenia lietadiel) alebo
- že bude rušený silným žiarením, čo môže viesť k chybným operáciám.

V týchto prípadoch, alebo ak máte nejaké pochybnosti, vykonajte kontrolné merania.

6.4.1 Klasifikácia lasera

Laserová olovnica prístroja zodpovedá triede lasera 2, podľa normy IEC825-1 / EN60825-01:2008 a triede II

podľa CFR 21 § 1040 (FDA). Pri náhodnom krátkodobom pohľade do laserového lúča chráni oko vrodenný reflex žmurknutia. Tento ochranný reflex žmurknutia však môžu však negatívne ovplyvniť lieky, alkohol alebo drogy. Tieto prístroje možno používať bez ďalších ochranných opatrení. Napriek tomu, podobne ako pri slnečnom svetle, by sa človek nemal pozerat' priamo do zdroja svetla. Laserový lúč nesmerujte na iné osoby.

6.5 Všeobecné bezpečnostné opatrenia

- a) **Pred použitím prístroj skontrolujte, či nie je poškodený.** V prípade poškodenia prístroj nechajte opraviť v servisnom stredisku Hilti.
- b) **Po páde alebo pôsobení iného mechanického vplyvu skontrolujte presnosť prístroja.**
- c) **Keď prenášate prístroj z chladného prostredia do teplejšieho alebo naopak, nechajte ho pred použitím aklimatizovať.**
- d) **Pri použití so statívami zaistíte, aby bol prístroj pevne naskrutkovaný a aby statív stál spoľahlivo a pevne na zemi.**
- e) **Udržujte výstupné okienko lasera čisté, aby ste zabránili chybnému meraniu.**
- f) **Hoci je prístroj koncipovaný na používanie v ťažkých podmienkach na stavenisku, mali by ste s ním zaobchádzať starostlivo, ako s ostatnými optickými a elektronickými prístrojmi (ďalekohľad, okuliare, fotoaparát).**
- g) **Hoci je prístroj chránený proti vniknutiu vlhkosti, mali by ste ho pred odložením do transportného kufru dosucha poutierať.**
- h) **Z bezpečnostných dôvodov prekontrolujte predtým nastavené hodnoty, resp. predchádzajúce nastavenie prístroja.**
- i) **Pri vyrovnávaní prístroja pomocou krabicovej ličby sa na prístroj dívajte šikmo.**
- j) **Kryt priestoru na akumulátor starostlivo zaistíte, aby akumulátor nemohol vypadnúť alebo aby nemohol vzniknúť kontakt, v dôsledku ktorého by sa prístroj mohol neúmyselne vypnúť, čo by viedlo k strate údajov.**

6.6 Transport

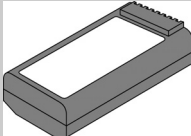
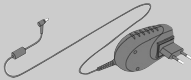
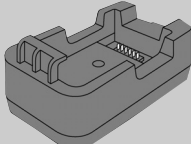
Pri odosielaní prístroja musíte izolovať jeho akumulátor, alebo ho musíte z prístroja odstrániť. Vytiekajúce batérie/akumulátory môžu prístroj poškodiť. Aby nedochádzalo k poškodzovaniu životného prostredia, musíte sa pri likvidácii prístroja a akumulátora riadiť príslušnými lokálne platnými predpismi. V prípade pochybností oslovte výrobcu.

7 Uvedenie do činnosti

7.1 Nabíjanie akumulátora

Po vybalení prístroja najprv vyberte z puzdra sieťový adaptér, nabíjačku a akumulátor.

Akumulátor nechajte nabíjať cca 4 hodiny.

Obrázok	Označenie
	Akumulátor POA 80
	Sieťový adaptér POA 81
	Nabíjačka POA 82

7.2 Vloženie akumulátora **6**

Nabitý akumulátor vložte do prístroja konektorom akumulátora smerom k prístroju a nadol. Starostlivo zaistíte kryt priestoru na akumulátor.

7.3 Inicializácia zvislého kruhu **7**

Po nainštalovaní prístroja podľa vyššie opísaného postupu je potrebné inicializovať zvislý kruh prístroja.

Otáčajte teleskopom pomaly okolo osi sklápania (c), kým sa nezobrazí ukazovateľ uhla pre zvislé meranie.

7.4 Kontrola funkcie

UPOZORNENIE

Predtým než sa začne prístroj točiť okolo alhidády, prosím skontrolujte, či sú povolené sťahovacie skrutky.

Bočné pohony pre zvislý a vodorovný smer pracujú ako jemné pohony, ktoré treba vopred upevniť. Najprv na začiatku a potom v pravidelných intervaloch skontrolujte funkciu prístroja podľa nasledujúcich kritérií:

1. Povoľte sťahovacie skrutky.
2. Skontrolujte hladký a jemný chod otáčaním prístroja rukou opatrne doľava a doprava a pohybovaním ďalekohľadu nahor a nadol.
3. Upevnite bočný pohon a zvislý pohon a opatrne otáčajte bočným pohonom pre vodorovný a zvislý smer oboma smermi.
4. Otočte zaostrovací prstenec úplne doľava.
5. Pozrite sa do ďalekohľadu a pomocou prstenca okulára zaostríte nitkový kríž.
6. Skontrolujte smer oboch priezorov na ďalekohľade, či sa zhoduje so smerom nitkového kríža.
7. Skontrolujte pevné utiahnutie skrutiek rukoväti.
8. Pozri kapitolu: 7.3 Inicializácia zvislého kruhu **7**

7.5 Inštalácia prístroja

7.5.1 Inštalácia nad určitým bodom na zemi

Prístroj je vybavený laserovou olovnícou, ktorú možno pri zapnutom prístroji zapínať a vypínať tlačidlom na osvetlenie pozadia.

7.5.2 Inštalácia prístroja 8

1. Statív postavte stredom hlavy statívu približne nad príslušný bod na zemi.
2. Naskrutkujte prístroj na statív.
3. Ručne pohybujte dvomi nohami statívu tak, aby sa laserový lúč nachádzal na značke na zemi.
UPOZORNENIE Dbajte na to, aby bola hlava statívu približne vodorovne.
4. Potom zatlačte nohy statívu do zeme.
5. Zvyšnú odchýlku laserového bodu od značky na zemi vyrovnajte pomocou nastavovacích skrutiek – laserový bod sa teraz musí nachádzať presne na značke na zemi.
6. Predĺžením nôh statívu vyrovnajte krabicovú libelu na trojnožke doprostred.
UPOZORNENIE Docielite to predĺžením alebo skrátením tej nohy statívu, ktorá leží oproti bublinkke, v závislosti od toho, ktorým smerom sa má bublinka pohnúť. Je to iteratívny proces a musí sa prípadne niekoľkokrát opakovať.
7. Keď je bublinka krabicovej libely uprostred, nastaví sa posunutím prístroja na tanieri statívu laserová olovnica presne centricky na bod na zemi.
8. Potom nastavte trubicovú libelu rovnobežne s dvomi nastavovacími skrutkami a nastavte bublinku doprostred.
9. Otočte prístroj o 90° a pomocou tretej nastavovacej skrutky nastavte doprostred – potom prístroj znova otočte o 90° a prípadne ďalej nastavte trubicovú libelu pomocou nastavovacích skrutiek.

7.5.3 Inštalácia na rúrku s laserovou olovniceou 9

Body na zemi sú často vyznačené rúrkami.

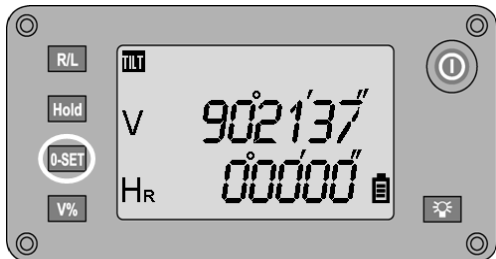
V tom prípade mierí laserová olovnica do rúrky, bez vizuálneho kontaktu.

Aby bol laserový bod viditeľný, položte na rúrku papier, fóliu alebo iný slabo priehľadný materiál.

8 Obsluha

8.1 Merania pomocou vodorovného kruhu

8.1.1 Nastavenie odčítania hodnôt na vodorovnom kruhu na nulu



Odčítanie hodnôt na vodorovnom kruhu možno kedykoľvek stlačením tlačidla **0-SET** nastaviť na nulu a nastaviť tak pre vodorovný kruh referenčný alebo nulový bod.

8.1.2 Zmena smeru pri meraní uhlov pomocou vodorovného kruhu



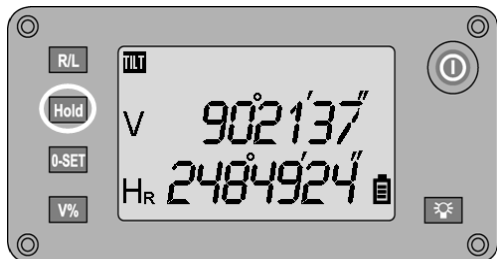
Smer merania možno pri meraní vodorovných uhlov stlačením tlačidla **R/L** prepínať medzi hodnotami: doprava (v smere pohybu hodinových ručičiek) a doľava (proti smeru pohybu hodinových ručičiek).

Na ukazovateli to indikuje symbol R pre hodnotu doprava a L pre hodnotu doľava pod písmenom H.

sk

Pri zapnutí prístroja sa štandardne nastaví smer merania doprava, resp. v smere pohybu hodinových ručičiek.

8.1.3 Nastavenie zobrazenia vodorovného kruhu



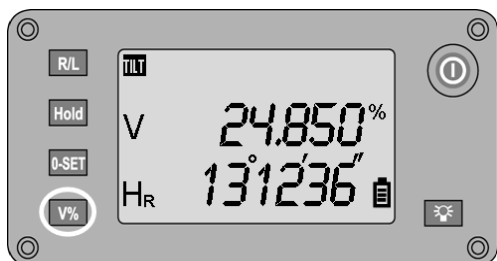
Odčítanie hodnôt na vodorovnom kruhu možno stlačením tlačidla **HOLD** pridržať, potom zamerať nový cieľ a opätovným stlačením tlačidla odčítanie hodnôt znova uvoľniť.

UPOZORNENIE

Počas pridržania odčítania hodnôt na kruhu, bliká na ukazovateli písmeno H a pod ním písmená RL.

8.2 Merania pomocou zvislého kruhu

8.2.1 Ukazovateľ zvislého sklonu



Odčítanie hodnôt na zvislom kruhu možno prepínať medzi zobrazením v stupňoch a v percentách (%).

UPOZORNENIE

Zobrazenie v percentách je aktívne len pre tento ukazovateľ.

Sklonov tak možno merať, resp. vyrovnávať v %.

Meranie sklonov v % funguje len v rozsahu $\pm 100\%$, tzn. $\pm 45^\circ$.

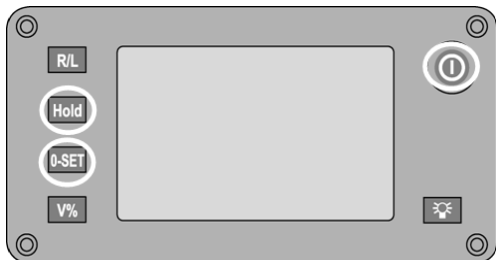
Nad, resp. pod touto hranicou nie sú možné žiadne merania a ukazovateľ teda zmizne.

Na prepínanie zobrazenia zvislého kruhu medzi stupňami a percentami stlačte tlačidlo V%.

9 Nastavenia

9.1 Vyvolanie ponuky nastavení

Pre zobrazenie ponuky nastavení musí byť prístroj vypnutý.



Stlačte súčasne tlačidlo **Hold** a tlačidlo **0-Set** a držte tieto tlačidlá stlačené. Navyše stlačte tlačidlo na zapnutie a uvoľnite ho až vtedy, keď sú na ukazovateli viditeľné všetky segmenty. Akonáhle zaznie štyrikrát pípnutie, obe tlačidlá **Hold** a **0-Set** uvoľnite. Prístroj sa potom nachádza v režime, v ktorom možno vykonávať nastavenie.

Na prechod medzi rôznymi nastaveniami stlačte tlačidlo **Hold**.
 Na prechod medzi jednotlivými parametrami jedného nastavenia stlačte tlačidlo **0-Set**.
 Na potvrdenie vykonaných nastavení a opustenie režimu nastavenia stlačte tlačidlo **V%**.
 Prístroj sa potom nachádza v normálnom prevádzkovom režime, v ktorom je možné vykonávať meranie.

9.2 Nastavenie akustického indikátora uhla na kvadrant



Akustický indikátor na kvadrant, resp. každých 90°/100 gon

Indikátor	Zap.
	Ukazovateľ 90 bEEP
	Vyp.
	Ukazovateľ NO bEEP

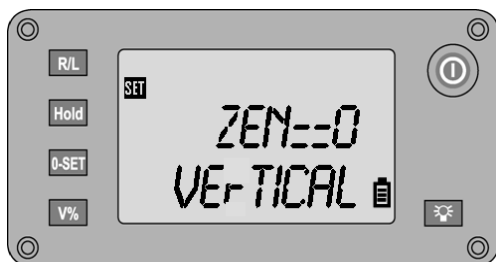
9.3 Jednotky uhlov



Zmena jednotiek uhlov pre hodnoty odčítané na kruhu

Stupne (dms)	Ukazovateľ 360° " "
Gon	Ukazovateľ 400 G

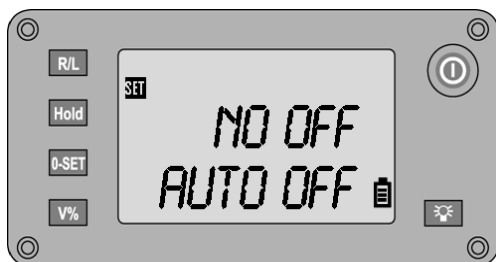
9.4 Nastavenie zenitu



Nastavenie zenitu, resp. referenčné polohy pre odčítanie hodnoty na zvislom kruhu

Zenit	pri 0° (hore) Ukazovateľ ZEN==0
	pri 90° (vzadu) Ukazovateľ ZEN==90

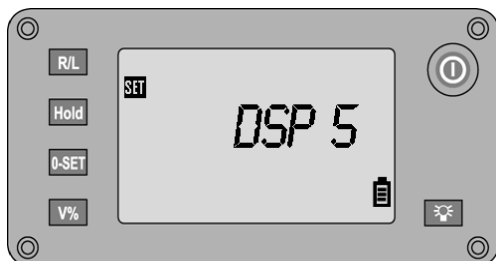
9.5 Zapnutie/vypnutie automatického vypínania



Zapnutie, resp. vypnutie automatického vypínania prístroja

Možné nastavenia	Vyp. Ukazovateľ NO OFF
	Automatické vypnutie po 30 min Ukazovateľ 30 OFF

9.6 Nastavenie rozlíšenia zobrazenia systému merania uhlov



Nastavenie presnosti zobrazenia

sk

Možné nastavenia	1"
	Ukazovateľ dSP 1
	5"
	Ukazovateľ dSP 5
	10"
	Ukazovateľ dSP 10

9.7 Zapnutie/vypnutie kompenzátora



Zapnutie, resp. vypnutie kompenzátora

Možné nastavenia	Zap.
	Ukazovateľ TILT ON
	Vyp.
	Ukazovateľ TILT OFF

9.8 Kalibrácia/nastavenie zvislého kruhu

Prístroj je pri expedícii z výroby správne nastavený.

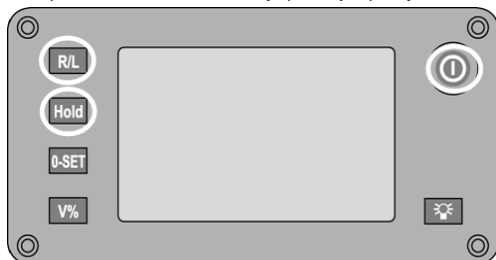
Na základe kolísania teploty, pohybov pri preprave a starnutí je možné, že sa nastavené hodnoty prístroja časom menia.

Preto je prístroj vybavený funkciou na kontrolu nastavených hodnôt a prípadnú opravu pomocou kalibrácie v teréne.

Na tento účel sa prístroj nainštaluje pomocou kvalitného statívu a použije sa dobre viditeľný, presne identifikovateľný cieľ v rozmedzí ± 3 stupňov voči horizontále vo vzdialenosti cca 70–120 m.

9.8.1 Spustenie procesu kalibrácie

Pre spustenie kalibrácie musí byť prístroj zapnutý.



1. Držte stlačené tlačidlo **R/L** a tlačidlo **Hold** a potom stlačte tlačidlo **ZAP/VYP**.
2. Počkajte, kým sa nezobrazia všetky vlastnosti (písmená) a potom uvoľnite najprv tlačidlá **R/L** a **Hold**.

sk



3. Presne zamierte na zvolený cieľ.

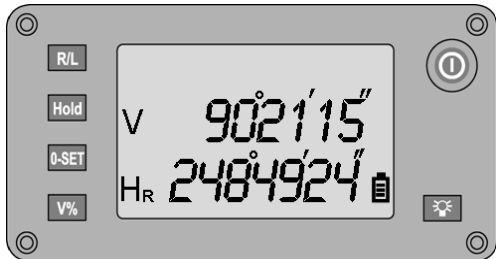


4. Počkajte, kým sa zobrazenie uhla V už nebude hýbať.
5. Potom stlačte tlačidlo **0SET**, aby ste vykonali meranie uhla v polohe 1. Zároveň ukazovateľ preskočí na požiadavku na meranie v polohe 2.

sk



6. Teraz prejdite do polohy 2 a zamierte na zvolený cieľ v polohe 2.



7. Stlačte tlačidlo **0SET**, aby ste vykonali meranie uhla v polohe 2. Po druhom meraní sa vypočíta oprava pre zvislý kruh a uloží sa do internej pamäte. Zobrazia sa aktuálne uhly.
8. Pre istotu ešte raz zmerajte cieľ v oboch polohách.
UPOZORNENIE Zvislý kruh je správne korigovaný vtedy, keď je súčet oboch uhlov V (poloha 1 + poloha 2) 360°.

10 Kalibrácia a nastavenie

10.1 Kalibračný servis Hilti

Prístroje odporúčame nechať pravidelne kontrolovať v kalibračnom servise Hilti, aby sa mohla zaistiť ich spoľahlivosť podľa noriem a právnych predpisov.

Kalibračný servis Hilti je vám kedykoľvek k dispozícii; kalibráciu odporúčame nechať vykonať minimálne raz za rok. V kalibračnom servise sa potvrdí, že parametre kontrolovaného prístroja v deň kontroly zodpovedajú technickým údajom v návode na obsluhu.

Pri odchýlkach od údajov výrobcu sa používané meracie prístroje opäť nanovo nastavujú.

Po rektifikácii a kontrole sa na prístroj upevní kalibračný štítok a vystaví sa certifikát o kalibrácii, ktorý písomne potvrdzuje, že prístroj pracuje v rozsahu údajov výrobcu.

Certifikáty o kalibrácii sa vždy požadujú od firiem, ktoré sú certifikované podľa normy ISO 900X. Ďalšie informácie vám radi poskytnú vo vašom najbližšom zastúpení spoločnosti Hilti.

11 Údržba a ošetrovanie

UPOZORNENIE

Poškodené diely dajte vymeniť v servise firmy Hilti.

11.1 Čistenie a sušenie

Zo skla vyfúkajte prach.

POZOR

Nedotýkajte sa skla prstami.

Prístroj čistite len čistou, mäkkou utierkou. V prípade potreby ju navlhčíte čistým alkoholom alebo vodou.

POZOR

Nepoužívajte iné kvapaliny, než alkohol a vodu. Mohli by poškodiť plastové diely.

UPOZORNENIE

Poškodené diely dajte vymeniť.

11.2 Skladovanie

UPOZORNENIE

Prístroj neskladujte vo vlhkom stave. Pred uložením a skladovaním ho nechajte uschnúť.

UPOZORNENIE

Pred skladovaním prístroj, prepravné puzdro a príslušenstvo vždy vyčistite.

UPOZORNENIE

Po dlhšom skladovaní alebo preprave vášho vybavenia vykonajte pred použitím kontrolné meranie.

POZOR

Pokiaľ prístroj dlhší čas nepoužívate, akumulátor vyberte. Vytiekajúce batérie/akumulátory môžu prístroj poškodiť.

UPOZORNENIE

Pri skladovaní vybavenia dbajte na stanovené hraničné hodnoty teploty, hlavne v zime a v lete, predovšetkým ak máte vybavenie uložené vo vnútornom priestore vozidla (-30 °C až +70 °C (-22 °F až +158 °F)).

11.3 Preprava

POZOR

Pri odosielaní prístroja musíte izolovať jeho akumulátor, alebo ho musíte z prístroja odstrániť. Vytiekajúce batérie/akumulátory môžu prístroj poškodiť.

Na prepravu alebo zasielanie vybavenia používajte prepravný kartón Hilti alebo obal s obdobnou kvalitou.

sk

12 Poruchy a ich odstraňovanie

Porucha	Možná príčina	Odstránenie
Prístroj sa nedá zapnúť.	Nie je prívod elektrického prúdu.	Predpísaným spôsobom nabite akumulátor.
E01	Chyba výpočtu, ak sa pri zameriavaní ukazovateľ nameranej hodnoty neustále mení.	Nevyhnutná oprava.
TOO FAST	Teleskop sa pre zvislý snímač otáča príliš rýchlo.	Otáčajte pomalšie.

UPOZORNENIE

Pokiaľ nemožno chyby odstrániť pomocou uvedených opatrení, je potrebné poslať prístroj do servisného strediska Hilti.

13 Likvidácia

VÝSTRAHA

Pri neodbornej likvidácii vybavenia môže dôjsť k nasledujúcim efektom:

Pri spaľovaní plastových dielcov vznikajú jedovaté plyny, ktoré môžu ohrozovať zdravie.

Batérie/akumulátory môžu pri poškodení alebo pri silnom zahriatí explodovať a tým spôsobiť otravy, popálenia, poleptania kyselinami alebo znečistiť životné prostredie.

Pri neadbalej likvidácii umožňujete neodborné použitie vybavenia nepovolnými osobami. Pritom môžete ťažko zraniť seba a tretiu osobu, alebo znečistiť životné prostredie.

Ak chcete prístroj recyklovať sami: Pokiaľ je to možné bez špeciálneho nástroja, prístroj rozmontujte.



Výrobky Hilti sú vyrobené prevažne z recyklovateľných materiálov. Predpokladom na opakované využitie recyklovateľných materiálov je ich správna separácia. V mnohých krajinách je spoločnosť Hilti už pripravená prevziať vaše staré výrobky na recykláciu. Informujte sa v zákazníckom stredisku spoločnosti Hilti alebo u vášho predajcu.

Jednotlivé časti oddel'te nasledovne:

Stavebný prvok/stav. skupina	Hlavný pracovný materiál	Zhodnotenie
Kryt	Plast	Recyklácia plastov, kovový odpad
Spínače	Plast	Recyklácia plastov
Skrutky, malé súčasti	Oceľ, hliník, magnety	Staré kovy
Elektronika	Rôzne	Stará elektronika
Batérie/akumulátory	Alkalické mangánové batérie	Národné predpisy
Taška na prístroj	Syntetická tkanina	Recyklácia plastov

Iba pre krajiny EÚ

Elektronické meracie prístroje neodhadzujte do domového odpadu!

Podľa európskej smernice o opotrebovaných elektrických a elektronických zariadeniach v znení národných predpisov sa opotrebované elektrické náradie, prístroje a akumulátory musia podrobiť separovaniu a ekologickej recyklácii.

Akumulátory likvidujte v súlade s národnými predpismi. Pomáhajte prosím chrániť životné prostredie.



14 Záruka výrobcu na prístroje

Ak máte akékoľvek otázky týkajúce sa záručných podmienok, obráťte sa, prosím, na vášho lokálneho partnera spoločnosti HILTI.

15 Upozornenie FCC (platné USA) / upozornenie IC (platné v Kanade)

POZOR

Tento prístroj v testoch dodržal hraničné hodnoty, ktoré sú stanovené v odseku 15 ustanovení FCC (elektromagnetická a rádiová interferencia) pre digitálne prístroje triedy B. Tieto hraničné hodnoty predstavujú pre inštaláciu v obývaných oblastiach dostatočnú ochranu pred rušivým vyžarovaním. Prístroje tohto druhu generujú a používajú rádiové frekvencie a môžu ich aj vyžarovať. Preto,

ak nie sú inštalované a nepoužívajú sa v súlade s pokynmi, môžu spôsobovať rušenie príjmu rádiového signálu.

Nemožno však zaručiť, že pri určitých inštaláciách nedôjde k rušeniu. Ak tento prístroj spôsobuje rušenie príjmu rádiového alebo televízneho signálu, čo možno zistiť vypnutím a opätovným zapnutím prístroja, odporú-

čame používateľovi odstrániť rušenie pomocou nasledujúcich opatrení:

Nanovo nastaviť alebo premiestniť prijímaciu anténu.

Zväčšiť vzdialenosť medzi prístrojom a prijímačom.

Požiadajte o pomoc vášho predajcu alebo skúseného rádiotechnika a televízneho technika.

UPOZORNENIE

Zmeny a úpravy, ktoré nie sú výslovne povolené spoločnosťou Hilti, môžu obmedziť práva používateľa na uvedenie prístroja do prevádzky.

16 Vyhlásenie o zhode ES (originál)

Označenie:	Teodolit
Typové označenie:	POT 10
Generácia:	01
Rok výroby:	2010

Na vlastnú zodpovednosť vyhlasujeme, že tento výrobok je v súlade s nasledujúcimi smernicami a normami: do 19. apríla 2016: 2004/108/ES, od 20. apríla 2016: 2014/30/EÚ, 2011/65/EÚ, 2006/66/ES, EN ISO 12100.

Hilti Corporation, Feldkircherstrasse 100,
FL-9494 Schaan

Paolo Luccini
Head of BA Quality and Process Management
Business Area Electric Tools & Accessories
06/2015

Edward Przybyłowicz
Head of BU Measuring Systems
BU Measuring Systems
06/2015

Technická dokumentácia u:

Hilti Entwicklungsgesellschaft mbH
Zulassung Elektrowerkzeuge
Hiltistrasse 6
86916 Kaufering
Deutschland

sk

Index

A	
Akumulátor	
- vloženie do prístroja	279, 288
Akumulátor POA 80	280, 285, 288
Automatické vypínanie	
zapnutie/vypnutie	279, 292
E	
E01	295
I	
Indikácia sklonu	
zvisle	279, 290
Indikátor uhla	279, 291
Inštalácia prístroja	279, 288
na rúrku s laserovou olovnícou	279, 289
J	
Jednoosový kompenzátor	278, 283
Jednotky uhlov	279, 291

K	
Kalibrácia	279, 293
nastavenie	279, 293
Kalibračný servis	279, 295
Kompenzátor	
zapnutie/vypnutie	279, 293
Kontrola funkcie	279, 288
M	
Meranie uhlov	
Vodorovný kruh	279, 289
N	
Nabíjačka POA 82	280, 285, 288
Nastavenie	
kalibrácia	279, 293
Nastavovacia súprava	280

O		Statív PUA 35	285
Odčítanie hodnôt na vodorovnom kruhu	279, 289	Stavebné osi	278, 280
Ovládací panel	278, 283	Systém merania uhlov	278-279, 283, 292
P		T	
Polohy ďalekohľadu	278, 282	TOO FAST	295
Ponuka nastavení	279, 290	V	
Princíp merania	278, 283	Vodorovný kruh	
Prístroj		Meranie uhlov	279, 289
inštalácia	279, 289	Z	
S		Zenit	279, 292
Sieťový adaptér POA 81	280, 285, 288	Zobrazenie vodorovného kruhu	279, 290

Teodolit POT 10

Před uvedením do provozu si bezpodmínečně přečtěte návod k obsluze.

Tento návod k obsluze ukládejte vždy u přístroje.

Jiným osobám předávejte přístroj pouze s návodem k obsluze.

1 Čísla odkazují na obrázky. Obrázky se nacházejí na začátku návodu k obsluze.
V textu tohoto návodu k obsluze znamená "přístroj" vždy teodolit POT 10.

Přístroj zepředu **1**

- ① Prostor pro akumulátor s uzavíracím šroubem

- ③ Aretace trojnožky
⑩ Vyznačení klopné osy
⑪ Pohon, vodorovný kruh, svěrací šroub a jemný pohon
⑫ Stavěcí šroub trojnožky
⑬ Trojnožka
⑭ Kryt laserové olovnice
⑮ Objektiv
⑯ Transportní rukojeť

Přístroj zezadu **2**

- ② Stavěcí šroub trojnožky
④ Ovládací panel s displejem
⑤ Zastřovací kolečko
⑥ Okulár
⑦ Trubicová libela
⑧ Průzor
⑨ Pohon, svislý kruh, svěrací šroub a jemný pohon

Obsah

1	Všeobecné pokyny	301
1.1	Signální slova a jejich význam	301
1.2	Vysvětlení piktogramů a další upozornění	301
2	Popis	301
2.1	Popis přístroje	301
2.2	Obsah dodávky se standardním vybavením	301
3	Popis přístroje	301
3.1	Všeobecné pojmy	301
3.1.1	Stavební osy	301
3.1.2	Specifické odborné pojmy	302
3.2	Polohy dalekohledu 4 3	303
3.3	Pojmy a jejich popis	303
3.4	Systém měření úhlů	304
3.4.1	Princip měření	304
3.4.2	Jednoosý kompenzátor 5	304
3.5	Ovládací panel	304
4	Nářadí, příslušenství	306
5	Technické údaje	306
6	Bezpečnostní pokyny	307
6.1	Základní bezpečnostní pokyny	307
6.2	Nesprávné použití	307
6.3	Správné uspořádání pracoviště	308
6.4	Elektromagnetická kompatibilita	308
6.4.1	Klasifikace laseru	308

6.5	Všeobecná bezpečnostní opatření	308
6.6	Transport	308
7	Uvedení do provozu	309
7.1	Nabíjení akumulátoru	309
7.2	Vložení akumulátoru do přístroje 6	309
7.3	Inicializace svislého kruhu 7	309
7.4	Kontrola funkce	309
7.5	Instalace přístroje	309
7.5.1	Instalace nad určitým bodem na zemi	309
7.5.2	Instalace přístroje 8	310
7.5.3	Instalace nad trubky pomocí laserové olovnice 9	310
8	Obsluha	310
8.1	Měření pomocí vodorovného kruhu	310
8.1.1	Nastavení odečítání hodnot na vodorovném kruhu na nulu	310
8.1.2	Změna směru při měření úhlů pomocí vodorovného kruhu	310
8.1.3	Nastavení zobrazení vodorovného kruhu	311
8.2	Měření pomocí svislého kruhu	311
8.2.1	Ukazatel svislého sklonu	311
9	Nastavení	311
9.1	Vyvolání nabídky nastavení	311
9.2	Nastavení akustického indikátoru úhlu na kvadrant	312
9.3	Jednotky úhlů	312
9.4	Nastavení zenitu	313
9.5	Zapnutí/vypnutí automatického vypnutí	313
9.6	Zobrazení systému měření úhlů - nastavení rozlišení	313
9.7	Zapnutí/vypnutí kompenzátoru	314
9.8	Kalibrace/seřízení svislého kruhu	314
9.8.1	Spuštění procesu kalibrace	314
10	Kalibrace a seřízení	316
10.1	Kalibrační servis Hilti	316
11	Čištění a údržba	316
11.1	Čištění a sušení	316
11.2	Skladování	316
11.3	Transport	316
12	Odstraňování závad	316
13	Likvidace	317
14	Záruka výrobce	317
15	Upozornění FCC (platné v USA) / upozornění IC (platné v Kanadě)	318
16	Prohlášení o shodě ES (originál)	318

1 Všeobecné pokyny

1.1 Signální slova a jejich význam

NEBEZPEČÍ

Používá se k upozornění na bezprostřední nebezpečí, které by mohlo vést k těžkému poranění nebo k úmrtí.

VÝSTRAHA

Používá se k upozornění na potenciálně nebezpečnou situaci, která může vést k těžkým poraněním nebo k úmrtí.

POZOR

Používá se k upozornění na potenciálně nebezpečnou situaci, která by mohla vést k lehkým poraněním nebo k věcným škodám.

UPOZORNĚNÍ

Pokyny k používání a ostatní užitečné informace.

1.2 Vysvětlení piktogramů a další upozornění

Symbole



Před použitím čtete návod k obsluze



Obecné varování

Symbole třídy laseru II / class 2



Laserová třída 2 podle EN 60825-1:2003



Laser Class II

2 Popis

2.1 Popis přístroje

Teodolit Hilti POT 10 je určený pro měření vodorovných a svislých úhlů, měření úhlů 90°, měření sklonů v %, vyrovnávání stavebních os na delší vzdálenosti (až 200 m) a pro přenášení stavebních os na více podlaží. Přístroj je vybavený vodorovným a svislým kruhem s digitálním členěním a elektronickou libelou (jednoosý kompenzátor) pro přesné svislé úhly a měření sklonů.

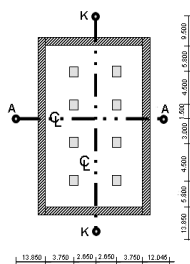
2.2 Obsah dodávky se standardním vybavením

- 1 Teodolit
- 1 Síťový adaptér včetně kabelu pro nabíječku
- 1 Nabíječka
- 1 Akumulátor typu Li-Ion 3,8 V 5 200 mAh
- 1 Seřizovací souprava
- 1 Návod k obsluze
- 1 Kufřík Hilti

3 Popis přístroje

3.1 Všeobecné pojmy

3.1.1 Stavební osy



Před zahájením stavby obvykle vyznačí geodetická společnost nejprve v místě stavby a v jejím okolí výškové značky a stavební osy.

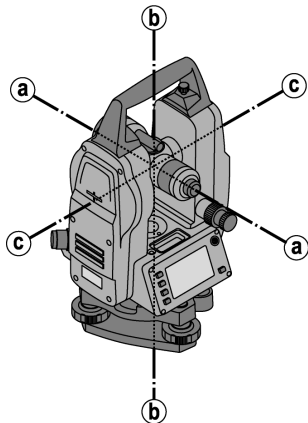
U každé stavební osy se na zemi vyznačí dva konce.

Podle těchto značek se umísťují jednotlivé stavební prvky. U větších budov existuje množství stavebních os.

CS

3.1.2 Specifické odborné pojmy

Osy přístroje

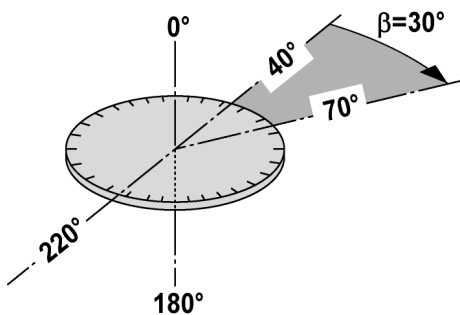


a Záměrná osa

b Svislá osa

c Klopná osa

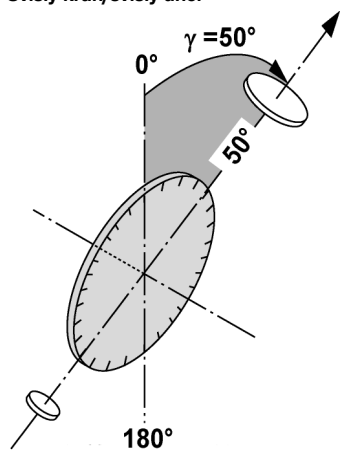
Vodorovný kruh/vodorovný úhel



CS

Z naměřených hodnot odečtených na vodorovném kruhu 70° k jednomu cíli a 40° k druhému cíli lze vypočítat svíraný úhel $70^\circ - 40^\circ = 30^\circ$.

Svislý kruh/svislý úhel



Tím, že svislý kruh lze vyrovnat na 0° ke směru gravitace nebo 0° k vodorovnému směru, jsou zde úhly v podstatě určeny směrem gravitace.

3.2 Polohy dalekohledu 4 3

Aby bylo možné odečtené hodnoty na vodorovném kruhu správně přiřadit ke svislému úhlu, hovoříme o polohách dalekohledu. Tzn. že podle směru dalekohledu vůči ovládacímu panelu lze určit, ve které "poloze" se měřilo.

Pokud se na přístroj díváte z tohoto pohledu, označuje se tato poloha jako poloha dalekohledu 1. 4

Pokud se na přístroj díváte z tohoto pohledu, označuje se tato poloha jako poloha dalekohledu 2. 3

3.3 Pojmy a jejich popis

Záměrná osa	Linie procházející nitkovým křížem a středem objektivu (osa dalekohledu).
Klopná osa	Osa otáčení dalekohledu.
Svislá osa	Osa otáčení celého přístroje.
Zenit	Zenit je směr zemské přitažlivosti nahoru.
Horizont	Horizont je směr kolmý k zemské přitažlivosti – všeobecně se označuje jako horizontální (vodorovný).
Nadir	Nadir je směr zemské přitažlivosti dolů.
Svislý kruh	Jako svislý kruh se vyznačuje kruh pro odečítání úhlů, jehož hodnoty se mění, když se dalekohled pohybuje nahoru nebo dolů.
Svislý směr	Jako svislý směr se označuje odečtená hodnota na svislém kruhu.
Svislý úhel (Vú)	Svislý úhel je hodnota odečtená na svislém kruhu. Svislý kruh se většinou vyrovnává ve směru zemské přitažlivosti pomocí kompenzátoru, odečtením "nulové hodnoty" v zenitu.
Výškové úhly	U výškových úhlů je "nula" určena horizontem, kladné jsou směrem nahoru a záporné dolů.
Vodorovný kruh	Jako vodorovný kruh se označuje kruh pro odečítání úhlů, jehož hodnoty se mění, když se přístroj otáčí.
Vodorovný směr	Jako vodorovný směr se označuje odečtená hodnota na vodorovném kruhu.
Vodorovný úhel (Hú)	Vodorovný úhel je dán rozdílem dvou odečtených hodnot na vodorovném kruhu, ale často se jako úhel označuje hodnota odečtená na kruhu.

CS

Alhidáda	Alhidáda je otočná prostřední část teodolitu. Součástí této části bývají normálně ovládací panel, libely pro vyrovnání do horizontální polohy a uvnitř vodorovný kruh.
Trojnožka	Přístroj stojí na trojnožce, kterou lze upevnit např. na stativ. Trojnožka má tři dosedací body, které lze svisle nastavovat pomocí stávkových šroubů.
Stanice přístroje	Místo, na kterém je přístroj nainstalovaný - většinou nad vyznačeným bodem na zemi.

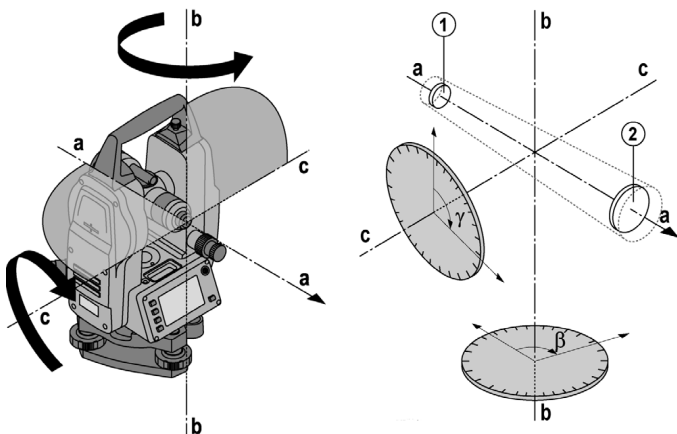
3.4 Systém měření úhlů

Odečítání hodnot pro svislé a vodorovné měření probíhá elektronicky.

3.4.1 Princip měření

Přístroj určuje hodnoty, které se odečítají na kruhu.

Svíraný úhel je daný rozdílem dvou hodnot odečtených na kruhu.



3.4.2 Jednoosý kompenzátor

Pomocí elektronické libely (kompenzátoru) se upraví sklon přístroje ve směru dalekohledu.

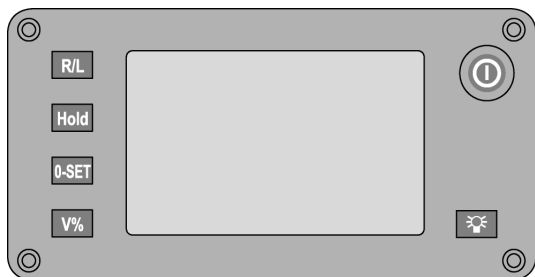
Tím je zajištěno, že se svislé úhly a sklony vždy vztahují k vertikále, resp. horizontále.








Jednoosý kompenzátor měří s vysokou přesností sklon přístroje ve směru dalekohledu, tzn. v záměrném směru.

Tím je zaručeno, že zbytkový sklon nemá vliv na měření svislých úhlů, resp. na sklon.

3.5 Ovládací panel

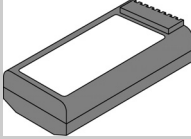

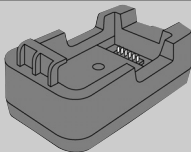
Ovládací panel má celkem 6 tlačítek, která jsou potištěná symboly, a displej.




	Zapnutí/vypnutí přístroje.
	Zapnutí/vypnutí osvětlení pozadí.
	Změna směru pro měření úhlů pomocí vodorovného kruhu.
	Přidržení aktuálního zobrazení vodorovného kruhu.
	Nastavení aktuálního vodorovného úhlu na "0".
	Přepínání zobrazení svislého kruhu mezi stupni a procenty.
	Symbol baterie pro indikaci stavu nabití. Čím plnější je symbol baterie, tím je akumulátor nabitější. Když je akumulátor úplně vybitý, zmizí poslední sloupec, a tedy celý symbol baterie. Potom už není k dispozici žádná energie pro měření.
V	Aktuální zobrazení svislého kruhu
H	Aktuální zobrazení vodorovného kruhu.
R nebo L	Zobrazení aktuálního směru měření pomocí vodorovného kruhu vpravo, resp. ve směru hodinových ručiček, nebo vlevo, resp. proti směru hodinových ručiček.

4 Nářadí, příslušenství

Napájení

Obrázek	Označení
	Akumulátor POA 80
	Síťový adaptér POA 81
	Nabíječka POA 82

Stativ

Obrázek	Označení
	Stativ PUA 35

CS

5 Technické údaje

Technické změny vyhrazeny!

Dalekohled

Zvětšení dalekohledu	30x
Nejkratší záměrná vzdálenost	1,5 m (4,9 ft)
Zorné pole dalekohledu	1° 30': 2,6 m / 100 m (7,9 ft / 300 ft)
Otvor objektivu	45 mm

Kompenzátor

Typ	1 osa, kapalina
Pracovní rozsah	±3'
Přesnost	5"

Měření úhlů

Přesnost POT 10 (DIN 18723)	5"
Systém snímání úhlů	V (inkrementální)
Systém snímání úhlů	Hz (absolutní)

Laserová olovnice

Přesnost	1,5 mm na 1,5 m (1/16 na 3 ft)
Výkon	< 1 mW
Třída laseru	Class 2

Displej

Typ	Segmentové zobrazení
Osvětlení	1stupňové

Trubicová libela

Trubicová libela	30" / 2 mm
------------------	------------

Třída ochrany IP

Třída	IP 55
-------	-------

Závit stativu

Závit trojnožky	5/8"
-----------------	------

Akumulátor POA 80

Typ	Lithium-iontový
Jmenovité napětí	3,8 V
Doba nabíjení	4 h

Teplota

Provozní teplota	-20...+50 °C (-4 °F ...+122 °F)
Skladovací teplota	-30...+70 °C (-22 °F ... +158 °F)

Rozměry a hmotnost

Rozměry	164 mm x 154 mm x 340 mm
Hmotnost	4,6 kg

Jednotky úhlů	DMS, GON
---------------	----------

6 Bezpečnostní pokyny

6.1 Základní bezpečnostní pokyny

Vedle technických bezpečnostních pokynů uvedených v jednotlivých kapitolách tohoto návodu k obsluze je nutno vždy striktně dodržovat následující ustanovení.

6.2 Nesprávné použití

Přístroj a jeho pomocné prostředky mohou být nebezpečné, když s nimi neodborně zachází nevyškolený personál, nebo když se nepoužívají v souladu s určeným účelem.



- Přístroj nikdy nepoužívejte bez dodržování příslušných instrukcí nebo bez přečtení tohoto návodu.
- Nevyřazujte z činnosti žádná bezpečnostní zařízení a neodstraňujte informační a výstražné štítky.
- Přístroj dávejte opravovat pouze do servisních středisek Hilti. Při neodborném otvírání přístroje může

vzniknout laserové záření, které přesahuje třídu 2.

- d) Úpravy nebo změny na přístroji nejsou dovoleny.
- e) Používejte pouze originální příslušenství a přidavná zařízení firmy Hilti, abyste předešli nebezpečí poražení.
- f) **Přístroj nepoužívejte ve výbušném prostředí.**
- g) K čištění používejte pouze čisté a měkké hadry. Pokud je to nutné, můžete je mírně navlhčit čistým alkoholem.
- h) **Laserové přístroje nenechávejte v dosahu dětí.**
- i) Nemiřte přístrojem proti slunci, ani jiným silným světelným zdrojům.
- j) Přístroj nepoužívejte jako nivelační přístroj.
- k) Před důležitým měřením, po pádu nebo po působení jiných mechanických vlivů přístroj přezkoušejte.

6.3 Správné uspořádání pracoviště

- a) Dodržujte specifické předpisy pro prevenci úrazů platné v dané zemi.
- b) Je třeba přístroj chránit před tvrdými nárazy a silnými otřesy.
- c) Silné kolísání teploty způsobí zamížení objektivu. Proto by se měl přístroj před použitím bezpodmínečně nechat aklimatizovat.
- d) Přístroj by se neměl po delší dobu vystavovat prudkému slunci.
- e) Pokud přístroj delší dobu nepoužíváte, vyjměte akumulátor. Kapalina vyteklá z baterií/akumulátorů může přístroj poškodit.
- f) Po použití byste měli přístroj v suchém stavu uložit do kufru.
- g) Libely by se měly v pravidelných intervalech kontrolovat otočením a případně nechat seřadit.

6.4 Elektromagnetická kompatibilita

Ačkoli přístroj splňuje přísné požadavky příslušných směrnic, nemůže firma Hilti vyloučit možnost, že přístroj - bude rušit jiné přístroje (např. navigační zařízení letadel) nebo - bude rušený silným zářením, což může vést k chybným operacím.

V těchto případech, nebo máte-li nějaké pochybnosti, proveďte kontrolní měření.

6.4.1 Klasifikace laseru

Laserová olivnice přístroje odpovídá třídě laseru 2, podle normy IEC825-1 / EN60825-01:2008 a třídě II podle CFR 21 § 1040 (FDA). Oko je při náhodném, krátkodobém pohledu do laserového záření chráněno zavíracím reflexem očního víčka. Tento ochranný reflex víčka mohou však negativně ovlivnit léky, alkohol nebo drogy. Přístroje se smějí používat bez dalších ochranných opatření. Přesto se nedoporučuje dívat se přímo do světelného zdroje, tak jako do slunce. Laserový paprsek nemiřte proti osobám.

6.5 Všeobecná bezpečnostní opatření

- a) **Před použitím přístroj zkontrolujte, zda není poškozený.** Pokud je poškozený, svěřte jeho opravu servisnímu středisku Hilti.
- b) **Po pádu nebo působení jiného mechanického vlivu zkontrolujte přesnost přístroje.**
- c) **Když přenášíte přístroj z chladného prostředí do teplejšího nebo naopak, nechte ho před použitím aklimatizovat.**
- d) **Při použití se stativy zajistěte, aby byl přístroj pevně našroubovaný a aby stativ stál spolehlivě a pevně na zemi.**
- e) **Udržujte výstupní okénko laseru čisté, abyste zabránili chybnému měření.**
- f) **Ačkoliv je přístroj konstruován pro používání v nepříznivých podmínkách na staveništi, měli byste s ním zacházet opatrně, podobně jako s jinými optickými a elektrickými přístroji (dalekohled, brýle, fotoaparát).**
- g) **Přestože je přístroj chráněný proti vlhkosti, před uložením do transportního pouzdra jej do sucha otřete.**
- h) **Z bezpečnostních důvodů přezkontrolujte dříve nastavené hodnoty, resp. dřívější nastavení přístroje.**
- i) **Při vyrovnávání přístroje pomocí krabicové libely se na přístroj dívejte šikmo.**
- j) **Kryt prostoru pro akumulátor pečlivě zajistěte, aby akumulátor nemohl vypadnout nebo aby nemohl vzniknout kontakt, v důsledku kterého by se přístroj mohl neúmyslně vypnout a důsledkem toho by mohlo dojít ke ztrátě údajů.**

6.6 Transport

Při zasilání přístroje akumulátor izolujte nebo vyjměte z přístroje. Kapalina vyteklá z baterií/akumulátorů může přístroj poškodit.

Aby nedocházelo k poškození životního prostředí, musíte se při likvidaci přístroje a akumulátoru řídit platnými místními předpisy.

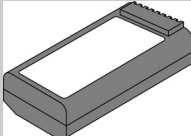
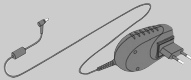
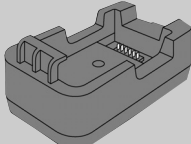
V případě pochybností kontaktujte výrobce.

7 Uvedení do provozu

7.1 Nabíjení akumulátoru

Po vybalení přístroje vyjměte z pouzdra nejprve síťový adaptér, nabíječku a akumulátor.

Nechte akumulátor nabíjet cca 4 hodiny.

Obrázek	Označení
	Akumulátor POA 80
	Síťový adaptér POA 81
	Nabíječka POA 82

7.2 Vložení akumulátoru do přístroje **6**

Nabitý akumulátor vložte do přístroje konektorem směrem do přístroje a dolů.

Pečlivě zajistěte kryt prostoru pro akumulátor.

7.3 Inicializace svislého kruhu **7**

Po nainstalování přístroje podle výše popsaného postupu je nutné inicializovat svislý kruh přístroje.

Otáčejte teleskopem pomalu okolo klopné osy (c), dokud se nezobrazí ukazatel úhlu pro svislé měření.

7.4 Kontrola funkce

UPOZORNĚNÍ

Než se začne přístroj točit okolo alhidády, zkontrolujte, zda jsou povolené svěrací šrouby.

Boční pohony pro svislý a vodorovný směr pracují jako jemné pohony, které je předem potřeba upevnit.

Nejprve na začátku a poté v pravidelných intervalech zkontrolujte funkci přístroje podle následujících kritérií:

1. Povolte svěrací šrouby.
2. Zkontrolujte hladký chod otáčením přístroje rukou opatrně doleva a doprava a pohybováním dalekohledu nahoru a dolů.
3. Upevněte boční pohon a svislý pohon a opatrně otáčejte bočním pohonem pro horizontálu a vertikálu oběma směry.
4. Otočte zaostřovací kolečko úplně doleva.
5. Podívejte se do dalekohledu a pomocí kolečka okuláru zaostřete nitkový kříž.
6. Zkontrolujte směr obou průzorů na dalekohledu, zda se shoduje se směrem nitkového kříže.
7. Zkontrolujte pevné utažení šroubů rukojeti.
8. Viz kapitola: 7.3 Inicializace svislého kruhu **7**

7.5 Instalace přístroje

7.5.1 Instalace nad určitým bodem na zemi

Přístroj je vybavený laserovou olovníci, kterou lze při zapnutém přístroji zapínat a vypínat tlačítkem pro osvětlení pozadí.

7.5.2 Instalace přístroje 8

1. Stativ postavte středem hlavy stativu přibližně nad příslušný bod na zemi.
2. Našroubujte přístroj na stativ.
3. Ručně pohybuje dvěma nohama stativu tak, aby se laserový paprsek nacházel na značce na zemi.
UPOZORNĚNÍ Dbejte na to, aby hlava stativu byla přibližně vodorovně.
4. Poté zatlačte nohy stativu do země.
5. Zbývající odchylku laserového bodu od značky na zemi vyrovnejte pomocí stavěcích šroubů – laserový bod se nyní musí nacházet přesně na značce na zemi.
6. Prodloužením nohou stativu vyrovnejte bublinu v krabicové libele na trojnožce doprostřed.
UPOZORNĚNÍ Provedete to prodloužením nebo zkrácením protilehlé nohy stativu proti bublině, v závislosti na tom, kterým směrem se má bublina pohnout. Je to iterativní proces a případně se musí několikrát opakovat.
7. Když je bublina krabicové libely uprostřed, nastaví se posunutím přístroje na talíři stativu laserová olovnice vystředěně na bod na zemi.
8. Poté nastavte trubcovou libelu rovnoběžně se dvěma stavěcími šrouby a nastavte bublinu doprostřed.
9. Otočte přístroj o 90° a pomocí třetího stavěcího šroubu ho nastavte doprostřed – poté přístroj znovu otočte o 90° a trubcovou libelu příp. vyrovnejte pomocí stavěcích šroubů.

7.5.3 Instalace nad trubky pomocí laserové olovnice 9

Body na zemi jsou často vyznačené trubkami.

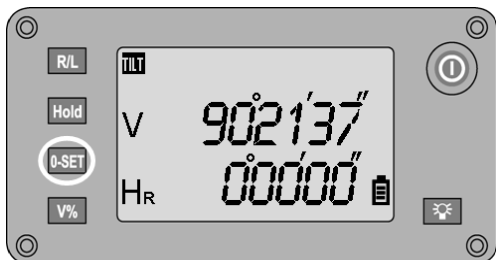
V tom případě míří laserová olovnice do trubky, bez vizuálního kontaktu.

Aby byl laserový bod viditelný, položte na trubku papír, fólii nebo jiný mírně průhledný materiál.

8 Obsluha

8.1 Měření pomocí vodorovného kruhu

8.1.1 Nastavení odečítání hodnot na vodorovném kruhu na nulu



Odečítání hodnot na vodorovném kruhu lze kdykoli stisknutím tlačítka **0-SET** nastavit na nulu a nastavit tak pro vodorovný kruh referenční nebo nulový bod.

8.1.2 Změna směru při měření úhlů pomocí vodorovného kruhu

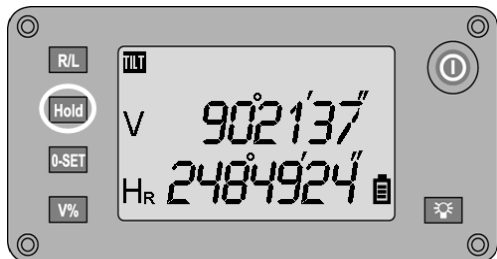


Směr měření lze při měření vodorovných úhlů stisknutím tlačítka **R/L** přepínat mezi vpravo (ve směru hodinových ručiček) a vlevo (proti směru hodinových ručiček).

Na ukazateli to indikuje R pro vpravo a L pro vlevo pod písmenem H.

Při zapnutí přístroje se standardně nastaví směr měření vpravo, resp. ve směru hodinových ručiček.

8.1.3 Nastavení zobrazení vodorovného kruhu



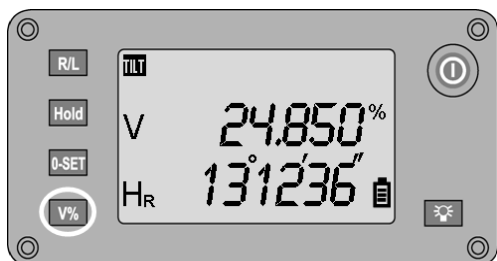
Odečítání hodnot na vodorovném kruhu lze stisknutím tlačítka **HOLD** přidržet, poté zaměřit nový cíl a opětovným stisknutím tlačítka odečítání hodnot znovu uvolnit.

UPOZORNĚNÍ

Během přidržení odečítání hodnot bliká na ukazateli písmeno H a pod ním RL.

8.2 Měření pomocí svislého kruhu

8.2.1 Ukazatel svislého sklonu



Odečítání hodnot na svislém kruhu lze přepínat mezi zobrazením ve stupních a v procentech (%).

UPOZORNĚNÍ

Zobrazení v procentech je aktivní pouze pro tento ukazatel.

Skloны tak lze měřit, resp. vyrovnávat v %.

Měření sklonů v % funguje pouze v rozsahu $\pm 100\%$, tzn. $\pm 45^\circ$.

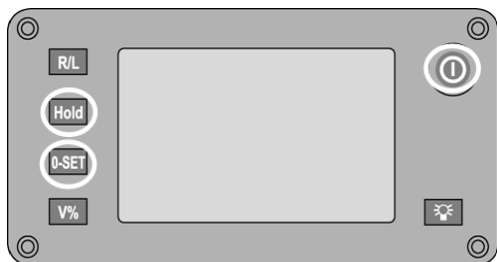
Nad, resp. pod touto hranicí nejsou možná žádná měření, a ukazatel tedy zmizí.

Pro přepínání zobrazení svislého kruhu mezi stupni a procenty stiskněte tlačítko V%.

9 Nastavení

9.1 Vyvolání nabídky nastavení

Pro zobrazení nabídky nastavení musí být přístroj vypnutý.



Stiskněte současně tlačítko **Hold** a tlačítko **0-Set** a držte tato tlačítka stisknutá. Navíc stiskněte tlačítko pro zapnutí a uvolněte ho teprve tehdy, když jsou na ukazateli vidět všechny segmenty. Jakmile zazní čtyřikrát pípnutí, obě tlačítka **Hold** a **0-Set** uvolněte. Přístroj se pak nachází v režimu, ve kterém lze provádět nastavení.

Pro přechod mezi různými nastaveními stiskněte tlačítko **Hold**. Pro přechod mezi jednotlivými parametry jednoho nastavení stiskněte tlačítko **0-Set**. Pro potvrzení provedených nastavení a opuštění režimu nastavení stiskněte tlačítko **V%**. Přístroj se pak nachází v normálním provozním režimu, ve kterém lze provádět měření.

9.2 Nastavení akustického indikátoru úhlu na kvadrant



Akustický indikátor úhlu na kvadrant, resp. každých 90°/100 gon

Indikátor	ZAP
	Ukazatel 90 bEEP
	VYP
	Ukazatel NO bEEP

9.3 Jednotky úhlů

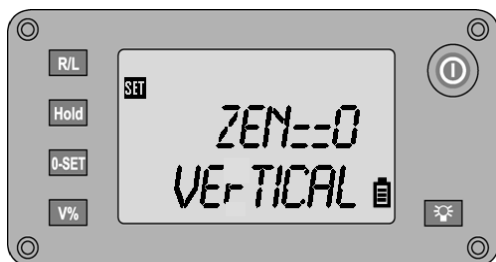


Změna jednotek úhlů pro hodnoty odečítané na kruhu

CS

Stupně (dms)	Ukazatel 360° ' "
Gon	Ukazatel 400 G

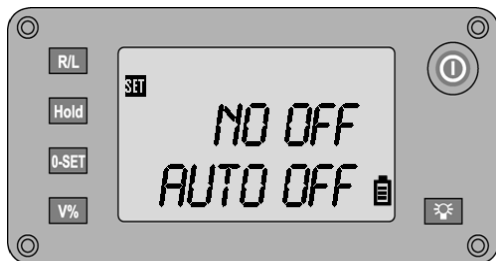
9.4 Nastavení zenitu



Nastavení zenitu, resp. referenční polohy pro odečítání hodnoty na svislém kruhu

Zenit	při 0° (nahore) Ukazatel ZEN==0
	při 90° (vzadu) Ukazatel ZEN==90

9.5 Zapnutí/vypnutí automatického vypnutí



Zapnutí, resp. vypnutí automatického vypnutí přístroje

Možná nastavení	Vyp Ukazatel NO OFF
	Automatické vypnutí po 30 min Ukazatel 30 OFF

9.6 Zobrazení systému měření úhlů - nastavení rozlišení



Nastavení přesnosti zobrazení

Možná nastavení	1"
	Ukazatel dSP 1
	5"
	Ukazatel dSP 5
	10"
	Ukazatel dSP 10

9.7 Zapnutí/vypnutí kompenzátoru



Zapnutí, resp. vypnutí kompenzátoru

Možná nastavení	Zap
	Ukazatel TILT ON
	Vyp
	Ukazatel TILT OFF

9.8 Kalibrace/seřízení svislého kruhu

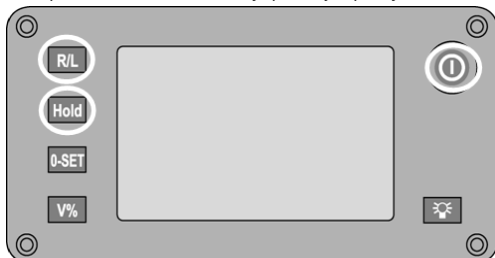
Přístroj je při expedici z výroby správně nastavený.

Na základě kolísání teploty, pohybů při přepravě a stárnutí je možné, že se nastavené hodnoty přístroje časem změní. Proto je přístroj vybavený funkcí pro kontrolu nastavených hodnot a případnou opravu pomocí kalibrace v terénu.

Za tímto účelem se přístroj nainstaluje pomocí kvalitního stativu a použije se dobře viditelný, přesně identifikovatelný cíl v rozmezí ± 3 stupňů vůči horizontále ve vzdálenosti cca 70–120 m.

9.8.1 Spuštění procesu kalibrace

Pro spuštění kalibrace musí být přístroj zapnutý.



1. Držte stisknuté tlačítko **R/L** a tlačítko **Hold** a poté stiskněte tlačítko **ZAP/VYP**.
2. Počkejte, dokud se nezobrazí všechny znaky na displeji, a poté uvolněte nejprve tlačítka **R/L** a **Hold**.



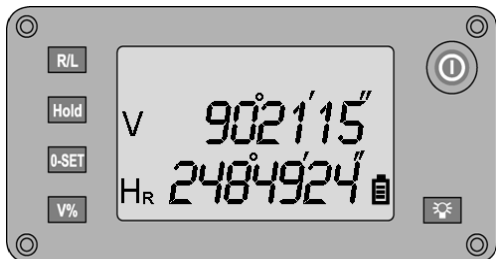
3. Přesně zaměřte zvolený cíl.



4. Počkejte, dokud se zobrazení úhlu V již nebude hýbat.
5. Poté stisknete tlačítko **0-SET**, abyste provedli měření úhlu v poloze 1. Zároveň se zobrazí výzva k měření v poloze 2.



6. Nyní přejděte do polohy 2 a zaměřte zvolený cíl v poloze 2.



7. Stisknete tlačítko **0-SET**, abyste provedli měření úhlu v poloze 2. Po druhém měření se vypočítá oprava pro svislý kruh a uloží se do interní paměti. Zobrazí se aktuální úhel.
8. Pro jistotu ještě jednou změřte cíl v obou polohách.

UPOZORNĚNÍ Svislý kruh je správně korigovaný, pokud součet obou úhlů V (poloha 1 + poloha 2) je 360°.

10 Kalibrace a seřízení

10.1 Kalibrační servis Hilti

Aby bylo možno zajistit spolehlivost podle požadavků norem a zákonů, doporučujeme přístroj nechávat pravidelně kontrolovat v kalibračním servisu Hilti.

Kalibrační servis Hilti je vám k dispozici stále; doporučujeme ale servis provádět minimálně jednou za rok.

V rámci kalibračního servisu Hilti se vydává potvrzení, že specifikace zkoušeného přístroje ke dni kontroly odpovídají technickým údajům v návodu k obsluze.

V případě odchylek od údajů výrobce se použité měřicí přístroje znovu seřídí.

Po rektifikaci a kontrole se na přístroj umístí kalibrační štítek a formou certifikátu o kalibraci se potvrdí, že přístroj pracuje v rámci tolerancí uvedených výrobcem.

Kalibrační certifikáty jsou nutné pro podniky, které jsou certifikovány podle normy ISO 900X. Nejbližší zastoupení Hilti vám ochotně poskytne další informace.

11 Čistění a údržba

UPOZORNĚNÍ

Poškozené díly nechte vyměnit v servisu firmy Hilti.

11.1 Čistění a sušení

Ze skla vyfoukejte prach.

POZOR

Nedotýkejte se skla prsty.

Přístroj čistěte pouze čistým, měkkým hadrem. V případě potřeby ho navlhčete čistým alkoholem nebo vodou.

POZOR

Nepoužívejte jiné kapaliny, než alkohol a vodu. Mohly by poškodit plastové díly.

CS

UPOZORNĚNÍ

Poškozené díly nechte vyměnit.

11.2 Skladování

UPOZORNĚNÍ

Přístroj neskladujte ve vlhkém stavu. Před uložením a skladováním ho nechte oschnout.

UPOZORNĚNÍ

Před skladováním přístroj, přepravní pouzdro a příslušenství vždy očistěte.

UPOZORNĚNÍ

Před používáním po delším skladování nebo po přepravě zkontrolujte přesnost přístroje kontrolním měřením.

POZOR

Pokud přístroj delší dobu nepoužíváte, vyjměte akumulátor. Kapalina vyteká z baterií/akumulátorů může přístroj poškodit.

UPOZORNĚNÍ

Při skladování vybavení dbejte na stanovené teplotní meze, obzvláště v zimě a v létě, zejména pokud máte vybavení uložené ve vnitřním prostoru vozidla (-30 °C až +70 °C (-22 °F až +158 °F)).

11.3 Transport

POZOR

Při zasílání přístroje akumulátor izolujte nebo vyjměte z přístroje. Kapalina vyteká z baterií/akumulátorů může přístroj poškodit.

Pro přepravu nebo zasílání vybavení používejte přepravní karton Hilti nebo obal s obdobnou jakostí.

12 Odstraňování závad

Porucha	Možná příčina	Náprava
Přístroj nelze zapnout.	Není přívod elektrického proudu.	Předepsaným způsobem nabijte akumulátor.
E01	Chyba výpočtu, pokud se při zaměrování ukazatel naměřené hodnoty neustále mění.	Nutná oprava.
TOO FAST	Teleskop se pro svislý snímač otáčí příliš rychle.	Otáčejte pomaleji.

UPOZORNĚNÍ

Pokud nelze chyby odstranit pomocí uvedených opatření, je nutné poslat přístroj do servisního střediska Hilti.

13 Likvidace

VÝSTRAHA

Při nevhodné likvidaci vybavení může dojít k následujícím jevům:

Při spalování dílů z plastu vznikají jedovaté plyny, které mohou způsobit onemocnění osob.

Baterie mohou při poškození nebo při působení velmi vysokých teplot explodovat a tím způsobit otravu, popálení, poleptání kyselinami nebo znečistit životní prostředí.

Lehkou likvidací umožňujete nepovolaným osobám používat vybavení nesprávným způsobem. Přitom můžete sobě a dalším osobám způsobit těžká poranění, jakož i znečistit životní prostředí.

Chcete-li přístroj sami odevzdat ve tříděném materiálu: Pokud je to možné bez speciálního nástroje, přístroj rozmontujte.



Přístroje Hilti jsou vyrobeny převážně z recyklovatelných materiálů. Předpokladem pro recyklaci materiálů je jejich řádné rozřídění. V mnoha zemích je firma Hilti již zařízena na recyklování vysloužilých výrobků. Ptejte se zákaznického servisního oddělení Hilti nebo svého obchodního zástupce.

Jednotlivé díly rozříd'te následovně:

Konstrukční díl/skupina	Hlavní materiál	Recyklace
Kryt	Plast	Recyklace plastů, kovový odpad
Spínač	Plast	Recyklace plastů
Šrouby, drobné díly	Ocel, hliník, magnety	Kovový odpad
Elektronika	Různé	Stará elektronika
Baterie/akumulátory	Alkalické manganové baterie	Národní předpisy
Transportní pouzdro	Syntetická tkanina	Recyklace plastů

CS



Jen pro státy EU

Elektronické měřicí přístroje nevyhazujte do domovního odpadu!

Podle evropské směrnice o nakládání s použitými elektrickými a elektronickými zařízeními a podle odpovídajících ustanovení právních předpisů jednotlivých zemí se použité elektrická zařízení a akumulátory musí sbírat odděleně od ostatního odpadu a odevzdat k ekologické recyklaci.



Akumulátory likvidujte v souladu s národními předpisy. Pomozte chránit životní prostředí.

14 Záruka výrobce

V případě otázek k záručním podmínkám se prosím obraťte na místního partnera HILTI.

15 Upozornění FCC (platné v USA) / upozornění IC (platné v Kanadě)

POZOR

Tento přístroj byl testován a bylo zjištěno, že splňuje mezní hodnoty stanovené pro digitální přístroje třídy B ve smyslu části 15 směrnic FCC. Tyto mezní hodnoty stanovují dostatečnou ochranu před rušivým vyzařováním při instalaci v obytných oblastech. Přístroje tohoto druhu vytvářejí a používají rádiové frekvence a mohou je také vyzařovat. Mohou proto v případě, že nejsou instalovány a používány podle návodů, způsobovat rušení příjmu rozhlasu.

Nicméně nemůže být zaručeno, že se při určité instalaci nemohou vyskytnout žádná rušení. Pokud by tento přístroj způsoboval rušení rádia a televize, což lze zjistit jeho

vypnutím a opětovným zapnutím, doporučuje se uživateli zkusit odstranit rušení pomocí následujících opatření:

Změňte orientaci nebo místo přijímací antény.

Zvětšete vzdálenost mezi přístrojem a přijímačem.

Poradte se s prodejcem nebo se zkušeným rádiovým a televizním technikem.

UPOZORNĚNÍ

Změny nebo modifikace, které nebyly výslovně schváleny firmou Hilti, mohou mít za následek ztrátu uživatelského oprávnění k používání přístroje.

16 Prohlášení o shodě ES (originál)

Označení:	Teodolit
Typové označení:	POT 10
Generace:	01
Rok výroby:	2010

Prohlašujeme na výhradní zodpovědnost, že tento výrobek je ve shodě s následujícími směrnicemi a normami: do 19. dubna 2016: 2004/108/ES, od 20. dubna 2016: 2014/30/EU, 2011/65/EU, 2006/66/EG, EN ISO 12100.

Hilti Corporation, Feldkircherstrasse 100,
FL-9494 Schaan

Paolo Luccini
Head of BA Quality and Process Management
Business Area Electric Tools & Accessories
06/2015

Edward Przybyłowicz
Head of BU Measuring Systems

BU Measuring Systems

06/2015

Technická dokumentace u:

Hilti Entwicklungsgesellschaft mbH
Zulassung Elektrowerkzeuge
Hiltistrasse 6
86916 Kaufering
Deutschland

CS

Index

A	
Akumulátor	
vložení do přístroje	300, 309
Akumulátor POA 80	301, 306, 309
Automatické vypnutí	
zapnutí, vypnutí	300, 313
E	
E01	316
I	
Indikace sklonu	
svislý	300, 311
Indikátor úhlu	300, 312

Instalace přístroje	300, 309
nad trubky pomocí laserové olovnice	300, 310
J	
Jednoosý kompenzátor	299, 304
Jednotky úhlů	300, 312
K	
Kalibrace	300, 314
seřízení	300, 314
Kalibrační servis	300, 316
Kompenzátor	
zapnutí, vypnutí	300, 314
Kontrola funkce	300, 309

M**měření úhlů**

vodorovný kruh 300, 310

N

Nabídka nastavení 300, 311

Nabíječka POA 82 301, 306, 309

O

Odečítání hodnot na vodorovném kruhu 300, 310

Ovládací panel 299, 304

P

Polohy dalekohledu 299, 303

Princip měření 299, 304

Přístroj

instalace 300, 310

S**Seřízení**

kalibrace 300, 314

Seřizovací souprava 301

Síťový adaptér POA 81 301, 306, 309

Stativ PUA 35 306

Stavební osy 299, 301

Systém měření úhlů 299-300, 304, 313

T

TOO FAST 316

V**vodorovný kruh**

měření úhlů 300, 310

Z

Zenit 300, 313

Zobrazení vodorovného kruhu 300, 311

ORIĢINĀLĀ LIETOŠANAS INSTRUKCIJA

POT 10 Teodolīts

Pirms iekārtas ekspluatācijas uzsākšanas obligāti izlasiet lietošanas instrukciju.

Vienmēr glabājiet instrukciju iekārtas tuvumā.

Pārliecinieties, ka instrukcija atrodas kopā ar iekārtu, ja tā tiek nodota citai personai.

1 Numuri norāda uz attēliem. Attēli ir atrodami lietošanas instrukcijas sākumā.

Šīs lietošanas instrukcijas tekstā ar vārdu "iekārta" vienmēr jāsaprot teodolīts POT 10.

Korpasa priekšējā daļa **1**

- ① Bateriju nodaļējuma noslēgšanas skrūve
- ③ Trijkāja fiksācija

- ⑩ Sasvēršanas ass atzīme
- ⑪ Horizontālā loka pievads, fiksācijas skrūve un precīzais pievads
- ⑫ Trijkāja kājas skrūve
- ⑬ Trijkājis
- ⑭ Lāzera svērteņa korpus
- ⑮ Objektīvs
- ⑯ Rokturis pārvietošanai

Korpasa aizmugurējā daļa **2**

- ② Trijkāja kājas skrūve
- ④ Vadība panelis ar indikāciju
- ⑤ Fokusēšanas gredzens
- ⑥ Okulārs
- ⑦ Caurulītes līmeņrādis
- ⑧ Dioptrs
- ⑨ Vertikālā loka pievads, fiksācijas skrūve un precīzais pievads

Saturs

1	Vispārīga informācija	321
1.1	Signālvārdi un to nozīme	321
1.2	Piktogrammu skaidrojums un citi norādījumi	322
2	Apraksts	322
2.1	Iekārtas apraksts	322
2.2	Standarta aprīkojuma piegādes komplektācija	322
3	Iekārtas apraksts	322
3.1	Vispārīgi jēdzieni	322
3.1.1	Būvkonstrukciju asis	322
3.1.2	Specifiskie jēdzieni	323
3.2	Teleskopa pozīcijas 4 3	324
3.3	Jēdzieni un to skaidrojums	324
3.4	Leņķa mērījumu sistēma	325
3.4.1	Mērījumu princips	325
3.4.2	Vienas ass kompensators 5	325
3.5	Vadības panelis	325
4	Instrumenti, piederumi	327
5	Tehniskie parametri	327
6	Drošība	328
6.1	Galvenās drošības norādes	328
6.2	Nepareiza lietošana	328
6.3	Pareiza darba vietas ierīkošana	329
6.4	Elektromagnētiskā savietojamība	329
6.4.1	Lāzera klasifikācija	329

6.5	Vispārīgi drošības pasākumi	329
6.6	Transportēšana	329
7	Lietošanas uzsākšana	330
7.1	Baterijas uzlāde	330
7.2	Baterijas ielikšana 6	330
7.3	Vertikālā loka inicializācija 7	330
7.4	Funkciju pārbaude	330
7.5	Iekārtas uzstādīšana	331
7.5.1	Uzstādīšana virs zemes punkta	331
7.5.2	Iekārtas uzstādīšana 8	331
7.5.3	Uzstādīšana uz caurulēm ar lāzera svērtēni 9	331
8	Lietošana	331
8.1	Horizontālā loka mērījumi	331
8.1.1	Horizontālā loka nolasījuma iestatīšana uz nulli	331
8.1.2	Virziena maiņa horizontālā loka leņķa mērījumam	332
8.1.3	Horizontālā loka indikācijas iestatīšana	332
8.2	Vertikālā loka mērījumi	332
8.2.1	Vertikālā slīpuma indikācija	332
9	Iestatījumi	333
9.1	Iestatījumu izvēlnes atvēršana	333
9.2	Akustiskā leņķa indikatora iestatījums uz kvadrantu	333
9.3	Leņķa mērvienības	334
9.4	Zenīta iestatīšana	334
9.5	Automātiskās izslēgšanās ieslēgšana / izslēgšana	334
9.6	Leņķa mērījumu sistēmas iestatīšana, izšķirtspēja un indikācija	335
9.7	Kompensatora ieslēgšana / izslēgšana	335
9.8	Vertikālā loka kalibrēšana / precīza pieregulēšana	335
9.8.1	Kalibrēšanas procesa uzsākšana	335
10	Kalibrēšana un precīza pieregulēšana	337
10.1	Hilti kalibrēšanas serviss	337
11	Apkope un uzturēšana	337
11.1	Tīrīšana un žāvēšana	337
11.2	Uzglabāšana	337
11.3	Transportēšana	338
12	Traulcējumu diagnostika	338
13	Nokalpojušo instrumentu utilizācija	338
14	Iekārtu ražotāja garantija	339
15	FCC norādījums (spēkā ASV) / IC norādījums (spēkā Kanādā)	339
16	EK atbilstības deklarācija (oriģināls)	339

1 Vispārīga informācija

1.1 Signālvārdi un to nozīme

BRIESMAS

Pievērš uzmanību draudošām briesmām, kas var izraisīt smagus miesas bojājumus vai nāvi.

BRĪDINĀJUMS

Pievērš uzmanību iespējami bīstamai situācijai, kas var izraisīt smagas traumas vai pat nāvi.

UZMANĪBU

Šo uzrakstu lieto, lai pievērstu uzmanību iespējami bīstamai situācijai, kas var izraisīt traumas vai materiālus zaudējumus.

NORĀDĪJUMS

Šo uzrakstu lieto lietošanas norādījumiem un citai noderīgai informācijai.

1.2 Piktogrammu skaidrojums un citi norādījumi

Simboli



Pirms
lietošanas
izlasiet
instrukciju



Brīdinājums
par vispārēju
bīstamību

Simboli: II lāzera klase / 2. klase



Laser Class II

2. klases
lāzers
saskaņā ar
EN 60825-
1:2003

2 Apraksts

2.1 Iekārtas apraksts

Hilti teodolīts POT 10 ir paredzēts horizontālu un vertikālu leņķu mērījumiem, 90° leņķa nomērīšanai, slīpuma mērīšanai %, kā arī būvkonstrukciju asu saskaņošanai vidēji lielā atstatumā (līdz 200 m) un būvkonstrukciju asu pārvešanai starp stāviem.

Iekārtai ir horizontālais un vertikālais loks ar digitālu loka iedalījumu un elektronisku līmeņrādi (1 ass kompensatoru), kas ļauj veikt precīzus vertikālā leņķa un slīpuma mērījumus.

2.2 Standarta aprīkojuma piegādes komplektācija

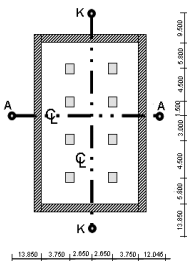
- 1 Teodolīts
- 1 Barošanas bloks kopā ar lādētāja kabeli
- 1 Lādētājs
- 1 Litija jonu baterija, tips 3.8 V 5200 mAh
- 1 Piregulēšanas komplekts
- 1 Lietošanas instrukcija
- 1 Hilti koferis

lv

3 Iekārtas apraksts

3.1 Vispārīgi jēdzieni

3.1.1 Būvkonstrukciju asis



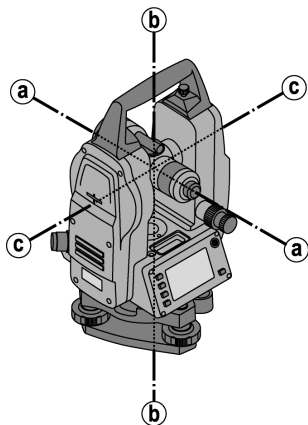
Augstuma atzīmes būvobjekta teritorijā un ap to, kā arī būvkonstrukciju asis parasti pirms būvdarbu uzsākšanas uzmēra un atzīmē mēroņniecības uzņēmums.

Katrai būvkonstrukciju asij uz zemes tiek atzīmēti abi gali.

Balstoties uz šīm atzīmēm, izvieto atsevišķus būves elementus. Lielākām ēkām ir liels skaits būvkonstrukciju asu.

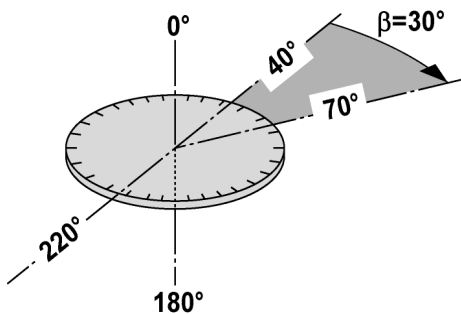
3.1.2 Specifiskie jēdzieni

Iekārtas ass



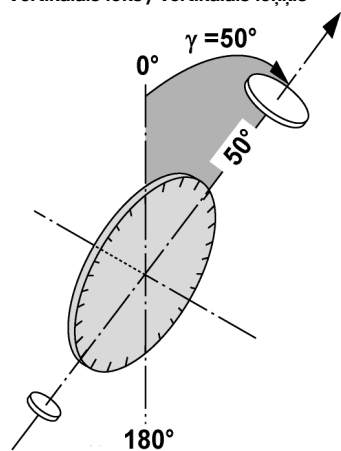
- | | |
|---|-----------------|
| a | Mērķa ass |
| b | Vertikālā ass |
| c | Sasvēršanas ass |

Horizontālais loks / horizontālais leņķis



Ja izmērītā horizontālā loka vērtība attiecībā pret vienu mērķi ir 70° un pret otru mērķi 40° , iespējams šādi aprēķināt iekšējo leņķi starp tiem: $70^\circ - 40^\circ = 30^\circ$.

Vertikālais loks / vertikālais leņķis



Pateicoties tam, ka vertikālo loku var iestatīt 0° leņķī attiecībā gravitācijas virzienu vai 0° leņķī attiecībā pret horizontālo virzienu, šeit tiek šķietami noteikts gravitācijas virziena leņķis.

3.2 Teleskopa pozīcijas 4 3

Lai horizontālā loka nolāsījumi būtu pareizi attiecībā pret vertikālo leņķi, izmanto teleskopa pozīcijas, respektīvi, atkarībā no teleskopa novietojuma attiecībā pret vadības paneli ir iespējams noteikt, kādā "stāvoklī" tiek veikts mērījums.

Ja iekārta ir redzama šādā veidā, tas nozīmē, ka teleskops atrodas 1. pozīcijā. 4

Ja iekārta ir redzama šādā veidā, tas nozīmē, ka teleskops atrodas 2. pozīcijā. 3

3.3 Jēdzieni un to skaidrojums

Mērķa ass	Līnija, kas iet caur mērķēšanas krustiņu un objektīva centru (teleskopa ass).
Sasvēršanas ass	Teleskopa grozāmā ass.
Vertikālā ass	Visas iekārtas grozāmā ass.
Zenīts	Zenīts ir smaguma spēka taisnes virziens uz augšu.
Horizonts	Horizonts ir smaguma spēka taisnei perpendikulārais virziens, ko parasti apzīmē kā horizontāli.
Nadīrs	Nadīrs ir smaguma spēka taisnes virziens uz leju.
Vertikālais loks	Par vertikālo loku sauc leņķa loku, kura vērtība mainās, ja teleskopu pārvieto uz augšu vai uz leju.
Vertikālais virziens	Par vertikālo virzienu sauc nolāsāmo vertikālā loka vērtību.
Vertikālais leņķis (V)	Vertikālo leņķi veido nolāsāmā vertikālā loka vērtība. Vertikālais loks parasti ar kompensatora palīdzību ir iestatīts smaguma spēka virzienā, ar "nulles vērtību" zenītā.
Novietojuma leņķis	Novietojuma leņķis attiecībā pret horizontu ir "nulle", un to nosaka kā pozitīvu vērtību uz augšu un negatīvu - uz leju.
Horizontālais loks	Par horizontālo loku sauc leņķa loku, kura vērtība mainās, ja iekārtu pagriež.
Horizontālais virziens	Par horizontālo virzienu sauc nolāsāmo horizontālā loka vērtību.
Horizontālais leņķis (Hz)	Horizontālo leņķi veido starpība starp divām horizontālā loka vērtībām, taču bieži par leņķi sauc arī vienu nolāsāmo loka vērtību.

Alidāde	Alidāde ir teodolīta grozāmā vidusdaļa. Parasti uz šīs daļas atrodas vadības panelis un horizontālās līmeņošanas līmeņrāži, bet tās iekšpusē - horizontālais loks.
Trijkājis	Iekārta ir novietota uz trijkāja, kas ir nostiprināts, piemēram, uz stāva. Trijkājim ir trīs atbalsta punkti, kuru vertikālajai regulēšanai ir paredzētas skrūves.
Iekārtas stacija	Tā ir vieta, kurā ir uzstādīta iekārta - parasti virs atzīmēta zemes punkta.

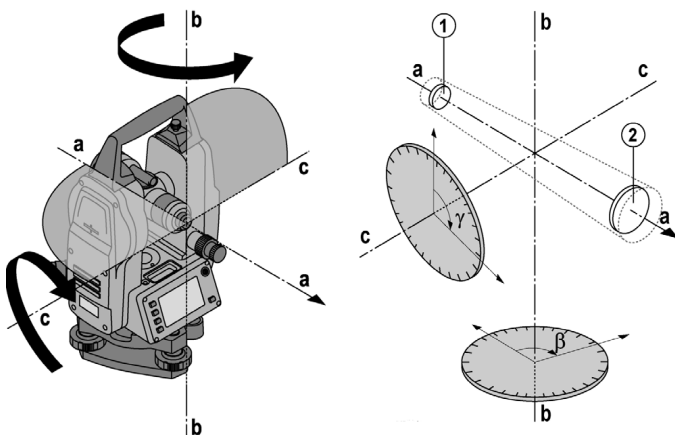
3.4 Leņķa mērījumu sistēma

Loka vērtību nolasišanai pa vertikāli un horizontāli izmanto elektroniskos loka nolasījumus.

3.4.1 Mērījumu princips

Iekārta nosaka loka vērtību.

Iekšējais leņķis izriet no divu loka vērtību starpības.



3.4.2 Vienas ass kompensators 5

Ar elektroniskā līmeņrāža (kompensatora) palīdzību tiek koriģēts iekārtas slīpums teleskopa virzienā.

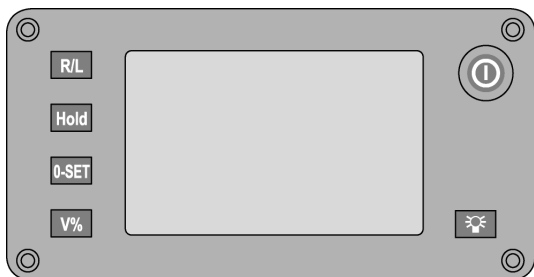
Tādējādi tiek nodrošināts, ka vertikālais leņķis un slīpums vienmēr tiek noteikts attiecībā pret vertikāli vai horizontāli.

Vienas ass kompensators ar augstu precizitāti mēra iekārtas slīpumu teleskopa virzienā, respektīvi, mērķa virzienā.

Tādējādi tiek nodrošināts, ka atlikušais slīpums neietekmē vertikālā leņķa mērījumu vai slīpumu.

3.5 Vadības panelis

Vadības panelim ir kopumā 6 ar simboliem apzīmēti taustiņi un indikācija.



lekārtas ieslēgšana / izslēgšana



Fona apgaismojuma ieslēgšana / izslēgšana



Virziena maiņa horizontālā loka lenķa mērījumiem



Aktuālās horizontālā loka indikācijas fiksēšana



Aktuālā horizontālā lenķa iestatīšana uz „0”



Vertikālā loka indikācijas pārslēgšana no grādiem uz % un otrādi.



Baterijas simbols uzlādes statusa kontrolei

Jo aizpildītāks ir baterijas simbols, jo labāk uzlādēta ir baterija. Kad baterija ir gandrīz tukša, kopā ar pēdējo indikācijas segmentu pazūd arī baterijas simbols. Tas nozīmē, ka enerģijas vairs nepietiek mērījumu veikšanai.

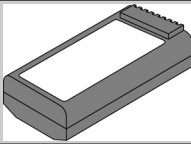
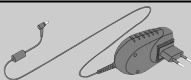
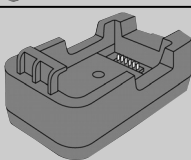
V Aktuālā vertikālā loka indikācija

h Aktuālā horizontālā loka indikācija


R vai L Aktuālā horizontālā loka mērījumu virziena indikācija: pa labi jeb pulksteņa rādītāja kustības virzienā vai pa kreisi jeb pretēji pulksteņa rādītāja kustības virzienam.

4 Instrumenti, piederumi

Barošanas spriegums

Attēls	Apzīmējums
	Baterija POA 80
	Barošanas bloks POA 81
	Lādētājs POA 82

Statīvs

Attēls	Apzīmējums
	Statīvs PUA 35

iv

5 Tehniskie parametri

Rezervētas tiesības izdarīt tehniska rakstura izmaiņas!

Teleskops

Teleskopa palielinājums	30x
Tuvākais atstatums līdz mērķim	1,5 m (4,9 pēdas)
Teleskopa redzamības zona	1° 30': 2,6 m / 100 m (7,9 pēdas / 300 pēdas)
Objektīva atvērums	45 mm

Kompensators

Tips	1 ass, šķidruma
Darba diapazons	±3'
Precizitāte	5"

Leņķa mērījumi

POT 10 precizitāte (DIN 18723)	5"
Leņķa uzņemšanas sistēma	V (inkrementāla)
Leņķa uzņemšanas sistēma	Hz (absolūta)

Lāzera svērtenis

Precizitāte	1,5 mm uz 1,5 m (1/16" uz 3 pēdām)
Jauda	< 1 mW
Lāzera klase	Class 2

Indikācija

Tips	Segmenta indikācija
Apgaismojums	1 pakāpe

Caurulītes līmeņrādis

Caurulītes līmeņrādis	30" / 2 mm
-----------------------	------------

IP aizsardzības klase

Klase	IP 55
-------	-------

Statīva vītne

Trijkāja vītne	5/8"
----------------	------

Baterija POA 80

Tips	Litija jonu
Nominālais spriegums	3,8 V
Uzlādes ilgums	4 h

Temperatūra

Darba temperatūra	-20...+50 °C (-4 °F ...+122 °F)
Uzglabāšanas temperatūra	-30...+70 °C (-22 °F ... +158 °F)

lv

Izmēri un svars

Izmēri	164 mm X 154 mm X 340 mm
Svars	4,6 kg
Leņķa mērvienības	DMS, GON

6 Drošība

6.1 Galvenās drošības norādes

Līdzās atsevišķajās nodaļās ietvertajiem drošības tehnikas norādījumiem obligāti jāņem vērā šādi papildu drošības noteikumi.

6.2 Nepareiza lietošana

Instrumenti un tā papildaprīkojums var radīt bīstamas situācijas, ja tiek lietots nepareizi vai to lieto neapmācīts personāls.



- Nelietojiet iekārtu, ja neesat saņēmuši atbilstīgu instrukcētāžu vai izlasījuši lietošanas instrukciju.**
- Nepadarīet neefektīvas instrumenta drošības ierīces un nenņemiet norādījumu un brīdinājuma plāksnītes.**

- c) Uzdodiet veikt iekārtas remontu tikai Hilti servisa speciālistiem. **Ja iekārta tiek nepareizi atvērta, var rasties lāzera starojums, kas pārsniedz 2. klases robežas.**
- d) Aizliegts veikt nesankcionētas manipulācijas vai izmaiņas instrumentā.
- e) Lai izvairītos no nopietniem miesas bojājumiem, izmantojiet tikai oriģinālu Hilti papildaprīkojumu un rezerves daļas.
- f) **Nelietojiet iekārtu sprādzienbīstamā vidē.**
- g) Iekārtas tīrīšanai lietojiet tikai tīru un mikstu drāniņu. Ja nepieciešams, drāniņu var samērcēt tīrā spirtā.
- h) **Neļaujiet bērniem atrasties lāzera iekārtu tuvumā.**
- i) Nevērsiet iekārtu pret sauli vai citiem spēcīgas gaismas avotiem.
- j) Nelietojiet šo iekārtu kā nivelieri.
- k) Pārbaudiet iekārtu pirms svarīgiem mērījumiem, pēc kritiena vai citas mehāniskas slodzes iedarbības.

6.3 Pareiza darba vietas ierīkošana

- a) Ievērojiet Jūsu valstī spēkā esošos drošības tehnikas normatīvus.
- b) Iekārta jāstāvē uz spējīgu triecieniem un spēcīga satricinājuma.
- c) Ievērojamas temperatūras svārstības izraisa objektīva aizsvīšanu. Tādēļ iekārtai pirms lietošanas obligāti jāļauj aklimatizēties.
- d) Iekārta nedrīkst ilgstoši atrasties pilngtā saulē.
- e) Ja paredzēts uz ilgāku laiku pārtraukt iekārtas lietošanu, no tās jāizņem baterija. Ja bateriju / akumulatoru šķidrums izplūst, iespējami iekārtas bojājumi.
- f) Pēc lietošanas iekārta sausā stāvoklī jāuzglabā koferī.
- g) Līmeņrāži regulāri jāpārbauda, apgriežot tos otrādi, un nepieciešamības gadījumā jāpiegūl.

6.4 Elektromagnētiskā savietojamība

Neskatoties uz to, ka iekārta atbilst visstingrākajām spēkā esošo direktīvu prasībām, Hilti nevar izslēgt iespēju, ka iekārta

- rada traucējumus citu iekārtu (piemēram, lidaparātu navigācijas ierīču) darbībā vai
- tās darbību traucē spēcīgs starojums, kas var izraisīt kļūdainas operācijas.

Šādos gadījumos, kā arī tad, ja citu iemeslu dēļ rodas šaubas par mērījumu rezultātiem, jāveic kontroles mērījumi.

6.4.1 Lāzera klasifikācija

Atkarībā no iekārtas pārdošanas versijas tās lāzera svērtenis atbilst 2. lāzera klasei saskaņā ar standartu IEC825-1 / EN60825-01:2008 un II klasei saskaņā ar CFR 21 § 1040 (FDA). Nejausi un īslaicīgi ieskatoties lāzera starojumā, aci pasargā dabīgais plakstiņa aizvēršanās reflekss. Taču šo plakstiņa aizvēršanās refleksu var mazināt medikamentu, alkohola vai narkotiku iedarbība. Šādas iekārtas var lietot bez papildu drošības pasākumiem. Jebkurā gadījumā skatīšanās tieši gaismas avotā – tāpat kā saulē – nav vēlama. Lāzeri nedrīkst vērst pret cilvēkiem.

6.5 Vispārīgi drošības pasākumi

- a) **Pirms lietošanas pārbaudiet, vai iekārta nav bojāta.** Ja tiek konstatēti bojājumi, instruments jānodod Hilti servisa centrā, lai veiktu remontu.
- b) **Ja iekārta ir nokritusi zemē vai bijusi pakļauta cita veida mehāniskai slodzei, pirms lietošanas nepieciešams pārbaudīt tās darbības precizitāti.**
- c) **Ja iekārta no liela aukstuma tiek pārvietota siltā telpā vai otrādi, tai pirms lietošanas jāļauj aklimatizēties.**
- d) **Ja tiek lietots statīvs, jānodrošina, lai iekārta būtu stingri pieskrūvēta un statīvs droši un stingri balstīts uz zemes.**
- e) **Lai izvairītos no kļūdainiem mērījumiem, lāzera lodziņš vienmēr jātur tīrs.**
- f) **Neskatoties uz to, ka iekārta ir paredzēta lietošanai skarbos būvobjekta apstākļos, ar to jāapietas tikpat rūpīgi kā ar jebkuru citu optisko un elektrisko aprīkojumu (tālskati, brillēm, fotoaparātu u.c.).**
- g) **Kaut arī iekārta ir izolēta un pasargāta pret mitruma iekļūšanu, tā pirms ievietošanas transportēšanas kārbā jānosusina.**
- h) **Drošības labad pārbaudiet iepriekš noregulētās vērtības un veiktos iestatījumus.**
- i) **Līmeņojot iekārtu ar apaļo līmeņrādi, skatieties uz to tikai iesīpi.**
- j) **Kārtīgi nostipriniet baterijas nodalījuma vāciņu, lai nevarētu izkrist baterija vai pazust kontakts, kas var izraisīt negaidītu iekārtas izslēgšanos un datu zaudējumu.**

6.6 Transportēšana

Pirms iekārtas nosūtīšanas baterija jāizolē vai jāizņem no iekārtas. Ja bateriju / akumulatoru šķidrums izplūst, iespējami iekārtas bojājumi.

Lai nepieļautu nelabvēlīgu ietekmi uz apkārtējo vidi, iekārtas un bateriju utilizācijā jāievēro specifiskie nacionālie normatīvi.

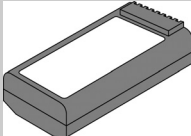
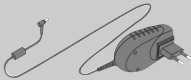
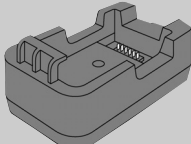
Šaubu gadījumā jākonsultējas ar ražotāju.

7 Lietošanas uzsākšana

7.1 Baterijas uzlāde

Pēc iekārtas izsaiņošanas vispirms izņemiet no tvirtnes barošanas bloku, uzlādes staciju un bateriju.

Lādējiet bateriju apmēram 4 stundas.

Attēls	Apzīmējums
	Baterija POA 80
	Barošanas bloks POA 81
	Lādētājs POA 82

7.2 Baterijas ielikšana **6**

Ievietojiet uzlādēto bateriju iekārtā tā, lai baterijas spraudnis būtu pavērsts pret iekārtu un uz leju. Rūpīgi noslēdziet baterijas nodalījuma vāciņu.

7.3 Vertikālā loka inicializācija **7**

Kad iekārta ir uzstādīta saskaņā ar iepriekš aprakstītajiem norādījumiem, nepieciešams inicializēt iekārtas vertikālo loku.

Lēnām pagrieziet teleskopu ap sasvēršanas asi (c), līdz parādās vertikālā mērījuma leņķa indikācija.

7.4 Funkciju pārbaude

NORĀDĪJUMS

Lūdzu, atcerieties, ka pirms iekārtas pagriešanas ap alidādi ir jāatlaiz fiksācijas skrūves.

Horizontālais un vertikālais sānu pievads darbojas kā precīzie pievadi, kas iepriekš jānofiksē.

Pārbaudiet iekārtas funkcijas pirms ekspluatācijas uzsākšanas un pēc tam ar regulāriem intervāliem, vadoties pēc zemāk aprakstītajiem kritērijiem.

1. Atlaidiet fiksācijas skrūves.
2. Ar roku uzmanīgi pagrieziet iekārtu pa kreisi un pa labi un pārvietojiet teleskopu uz augšu un uz leju, lai pārbaudītu kustības precizitāti.
3. Nofiksējiet sānu pievadu un vertikālo pievadu un uzmanīgi pagrieziet gan horizontālo, gan vertikālo sānu pievadu abos virzienos.
4. Pagrieziet fokusēšanas gredzenu līdz galam pa kreisi.
5. Skatieties teleskopā un ar okulāra gredzenu iestatiet mērķēšanas krustiņa asumu.
6. Nedaudz pavigrinieties un pārbaudiet abu teleskopa dioptru virziena atbilstību mērķēšanas krustiņa virzienam.
7. Pārbaudiet, vai ir stingri nofiksētas roktura skrūves.
8. Skat. 7.2. nodaļu 7.3 Vertikālā loka inicializācija **7**

7.5 Iekārtas uzstādīšana

7.5.1 Uzstādīšana virs zemes punkta

Iekārta ir aprīkota ar lāzera svērtēni, ko tad, kad iekārta ir ieslēgta, var ieslēgt un izslēgt ar fona apgaismojuma taustiņu.

7.5.2 Iekārtas uzstādīšana 8

1. Aptuveni iestatiet statīvu ar statīva galvas vidusdaļu virs zemes punkta.
2. Uzskrūvējiet iekārtu uz statīva.
3. Ar roku pārvietojiet divas statīva kājas tā, lai lāzera stars atrastos uz zemes atzīmes.
NORĀDĪJUMS Vienlaikus jāpievērš uzmanība tam, lai statīva galva būtu aptuveni horizontāla.
4. Pēc tam jāiespiež statīva kājas zemē.
5. Lai novērstu atlikušo novirzi starp lāzera punktu un zemes atzīmi, pieregulējiet kāju skrūves; pēc tam lāzera punktam precīzi jāsakrīt ar zemes atzīmi.
6. Pagarinot statīva kājas, nocentrējiet pie trijkāja esošā apaļā līmeņrāža burbuli.
NORĀDĪJUMS Lai to izdarītu, jāpagarina vai jāsaīsina burbulim pretējā pusē novietotā statīva kāja - atkarībā no virziena, kādā jāpārvietojas burbulim. Tas ir pakāpenisks process, kas, iespējams būs jāatkārto vairākas reizes.
7. Kad apaļā līmeņrāža burbulis atrodas vidū, pārbidot iekārtu uz statīva šķīvja, precīzi jānocentrē lāzera svērtēnis uz zemes punktu.
8. Pēc tam jānovieto caurulītes līmeņrādis paralēli divām kāju skrūvēm un jānocentrē līmeņrāža burbulis.
9. Iekārta jāpagriež par 90° un jānocentrē ar trešās kājas skrūves palīdzību; pēc tam iekārta vēlreiz jāpagriež par 90° un, ja nepieciešams, ar kāju skrūvju palīdzību jāpieregulē caurulītes līmeņrādis.

7.5.3 Uzstādīšana uz caurulēm ar lāzera svērtēni 9

Caurules bieži aizsedz zemes punktus.

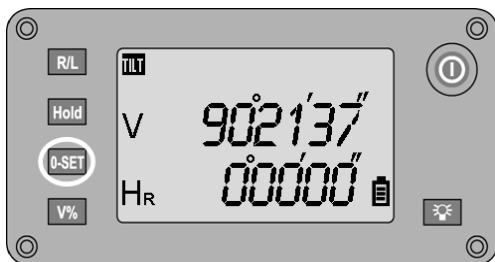
Šādā gadījumā lāzera svērtēnis ir pavērst uz cauruli, bez redzamības kontakta.

Novietojiet uz caurules papīru plēvi vai citu vāji caurspīdīgu materiālu, lai padarītu lāzera punktu redzamu.

8 Lietošana

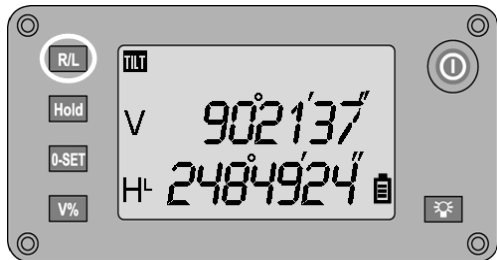
8.1 Horizontālā loka mērījumi

8.1.1 Horizontālā loka nolāsījuma iestatīšana uz nulli



Horizontālā loka nolāsījumu jebkurā brīdī var iestatīt uz nulli, nospiežot taustiņu **0-SET**, tādējādi nosakot horizontālā loka atsauces punktu vai nullpunktu.

8.1.2 Virziena maiņa horizontālā loka leņķa mērījumam

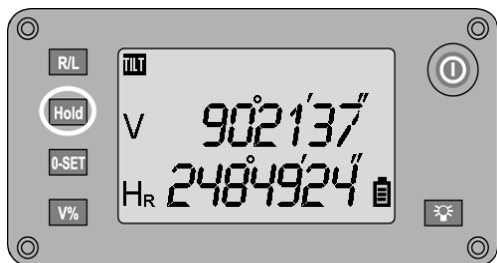


Nospiežot taustiņu **R/L**, horizontālā leņķa mērījuma virzienu var pārslēgt no labā jeb pulksteņa rādītāja kustības virziena uz kreiso jeb pulksteņa rādītāja kustībai pretējo virzienu.

Indikācijā redzams burts R (pa labi) vai L (pa kreisi), kas atrodas zem burta H.

Standarta iestatījumu ietvaros iekārtas ieslēgšanas brīdī ir aktivēts mērījumu virziens pa labi jeb pulksteņa rādītāja kustības virzienā.

8.1.3 Horizontālā loka indikācijas iestatīšana



lv

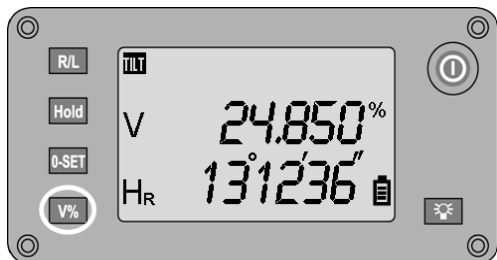
Nospiežot taustiņu **HOLD**, horizontālā loka nolasiņumu var nofiksēt, pēc tam notēmēt uz jaunu mērķi un vēlreiz nospiegt taustiņu, lai no jauna aktivētu loka nolasiņumu.

NORĀDĪJUMS

Kamēr loka nolasiņums ir nofiksēts, indikācijā mirgo burts H, bet zem tā - burti RL.

8.2 Vertikālā loka mērījumi

8.2.1 Vertikālā slīpuma indikācija



Vertikālā loka nolasiņumu var pārslēgt no indikācijas grādos uz indikāciju procentos (%) un otrādi.

NORĀDĪJUMS

% indikācija ir aktivēta tikai šai indikācijai.

Tādējādi ir iespējams izmērīt vai iestatīt slīpumu %.

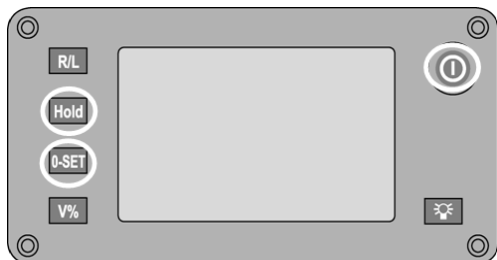
Slīpuma mērījumi procentos ir iespējami tikai diapazonā $\pm 100\%$, respektīvi $\pm 45^\circ$.

Ārpus šī diapazona mērījumi nav iespējami, tādēļ indikācija pazūd.
Lai pārslēgtu vertikālā loka indikāciju no grādiem uz % un otrādi, jānospiež taustiņš V%.

9 Iestatījumi

9.1 Iestatījumu izvēlnes atvēršana

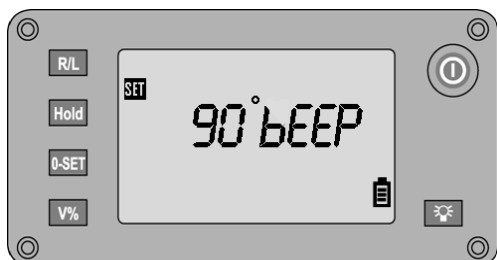
Lai varētu piekļūt iestatījumu izvēlnei, iekārtai jābūt izslēgtai.



Vienlaikus nospiediet un turiet nospieستus taustiņus **Hold** un **0-Set**.
Bez tam nospiediet arī ieslēgšanas taustiņu un atlaidiet to tikai tad, kad indikācijā ir redzami visi segmenti.
Taustiņus **Hold** un **0-Set** atlaidiet tad, kad atskan akustiskais signāls.
Pēc tam iekārta ir pārslēgta uz režīmu, kurā var veikt iestatīšanu.

Lai pārslēgtos starp dažādiem iestatījumiem, lietojiet taustiņu **Hold**.
Lai pārslēgtos starp dažādiem viena iestatījuma parametriem, lietojiet taustiņu **0-Set**.
Lai apstiprinātu un saglabātu veiktos iestatījumus, kā arī izietu no iestatīšanas režīma, lietojiet taustiņu **V%**.
Pēc tam iekārta pārslēdzas uz normālo darbības režīmu un ir gatava mērījumu veikšanai.

9.2 Akustiskā leņķa indikatora iestatījums uz kvadrantu



Akustiskais indikators uz kvadrantu vai ik pēc 90°/100Gon

Indikators	Ieslēgts
	Indikācija 90 bBEEP
	Izslēgts
	Indikācija NO bBEEP

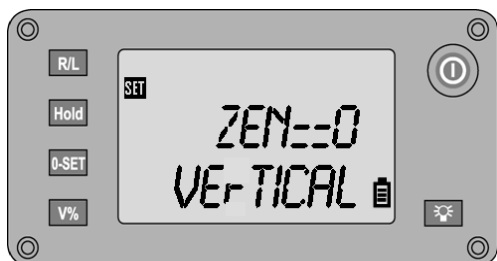
9.3 Leņķa mērvienības



Leņķa mērvienību izmaiņš loka nolasišanai

Grādi (dms)	Indikācija 360° ' ''
Gon	Indikācija 400 G

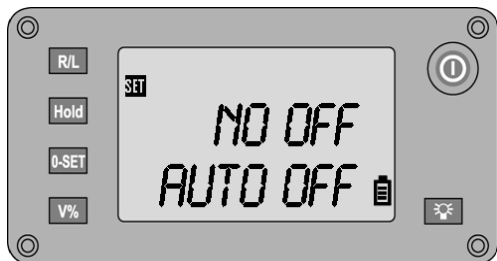
9.4 Zenīta iestatīšana



lv Zenīta vai vertikālā loka nolasiĶumu atsaucē pozīcijas iestatīšana

Zenīts	pie 0° (augšā) Indikācija ZEN==0
	pie 90° (lejā) Indikācija ZEN==90

9.5 Automātiskās izslēĶšanās ieslēĶšana / izslēĶšana



Iekārtas automātiskās izslēĶšanās ieslēĶšana vai izslēĶšana

Iespējamie iestatījumi	IzslēĶts Indikācija NO OFF
	Automātiska izslēĶšanās pēc 30 min Indikācija 30 OFF

9.6 Leņķa mērījumu sistēmas iestatīšana, izšķirtspēja un indikācija



Indikācijas precizitātes iestatīšana

Iespējamie iestatījumi	1
	Indikācija dSP 1
	5
	Indikācija dSP 5
10	
Indikācija dSP 10	

9.7 Kompensatora ieslēgšana / izslēgšana



Kompensatora ieslēgšana vai izslēgšana

Iespējamie iestatījumi	Ieslēgts
	Indikācija TILT ON
	Izslēgts
	Indikācija TILT OFF

9.8 Vertikālā loka kalibrēšana / precīza pieregulēšana

Nosūtīšanas brīdī iekārta ir iestatīta pareizi.

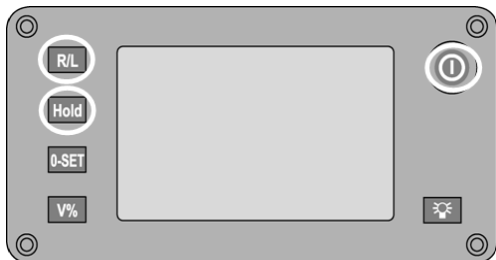
Temperatūras svārstību, transportēšanas izraisīta satricinājuma un iekārtas novecošanas dēļ iekārtas iestatījumi ar laiku var izmainīties.

Tādēļ pastāv funkcija, kas nodrošina iespēju pārbaudīt un nepieciešamības gadījumā mainīt iestatījumu parametrus, izmantojot lauka kalibrēšanu.

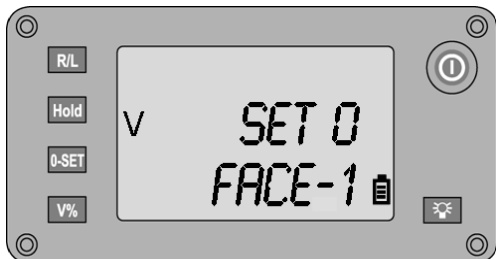
Lai to veiktu, iekārta stingri jāuzstāda uz kvalitatīva statīva un jālieto labi redzams, skaidri atpazīstams mērķis, kas ir novietots ± 3 grādu leņķī attiecībā pret horizontāli, apmēram 70 – 120 m attālumā no iekārtas.

9.8.1 Kalibrēšanas procesa uzsākšana

Lai varētu sākt kalibrēšanu, iekārtai jābūt ieslēgtai.



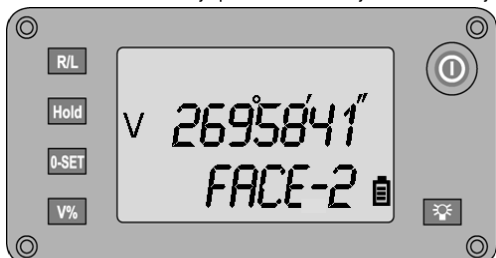
1. Turiet nospiešus taustiņus **R/L** un **Hold** un pēc tam nospiediet **ieslēgšanas / izslēgšanas** taustiņu.
2. Nogaidiet, līdz parādās visas indikācijas zīmes, un tad vispirms atlaidiet taustiņus **R/L** un **Hold**.



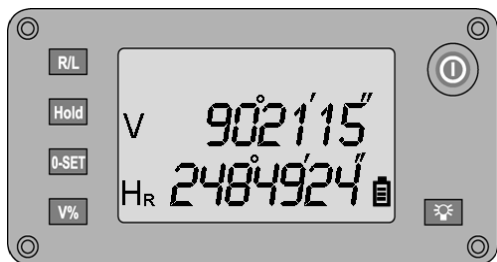
3. Precīzi notēmējiet uz izvēlēto mērķi.



4. Nogaidiet, līdz V leņķa indikācija vairs nekustas.
5. Pēc tam nospiediet taustiņu **0SET**, lai veiktu leņķa mērījumu 1. pozīcijā. Vienlaikus indikācijā parādās uzaicinājums veikt mērījumu 2. pozīcijā.



6. Pāreijiet uz 2. pozīciju un notēmējiet uz izvēlēto mērķi 2. pozīcijā.



7. Pēc tam nospiediet taustiņu **OSET**, lai veiktu leņķa mērījumu 2. pozīcijā.
Pēc otrā mērījuma tiek aprēķināta un saglabāta vertikālā loka korekcija un parādīts aktuālais leņķis.
8. Drošības labad veiciet mērījumus abās pozīcijās vēlreiz.
NORĀDĪJUMS Vertikālā loka korekcija ir pareiza, ja abu V leņķu summa (1. pozīcija + 2. pozīcija) ir 360°.

10 Kalibrēšana un precīza piergulēšana

10.1 Hilti kalibrēšanas serviss

Mēs iesakām regulāri izmantot Hilti kalibrēšanas servisa pakalpojumus, lai pārbaudītu iekārtas un nodrošinātu to atbilstību normām un likumdošanas prasībām.

Hilti kalibrēšanas serviss katrā laikā ir Jūsu rīcībā, tomēr ieteicams izmantot tā pakalpojumus vismaz reizi gadā.

Hilti kalibrēšanas ietvaros tiek apliecināts, ka pārbaudītās iekārtas specifikācija pārbaudes veikšanas dienā atbilst lietošanas instrukcijā norādītajai tehniskai informācijai.

Ja tiek konstatētas novirzes no ražotāja norādītajiem parametriem, lietotās iekārtas tiek attiecīgi piergulētas.

Pēc piergulēšanas un pārbaudes iekārtai tiek piestiprināta kalibrēšanas atzīme un izsniegts kalibrēšanas sertifikāts, kas rakstiski apliecina iekārtas funkciju atbilstību ražotāja norādītajiem parametriem.

Kalibrēšanas sertifikāti vienmēr ir nepieciešami uzņēmumiem, kas ir sertificēti saskaņā ar ISO 900X. Tuvākā Hilti pārstāvniecība labprāt Jums sniegs sīkāku informāciju.

11 Apkope un uzturēšana

NORĀDĪJUMS

Uzdodiet veikt bojāto daļu nomaiņu Hilti servisa speciālistiem.

11.1 Tīrīšana un žāvēšana

Nopūtiet no stikla putekļus.

UZMANĪBU

Nepieskarieties stiklam ar pirkstiem.

Notīriet iekārtu tikai ar tīru, mīkstu drāniņu. Ja nepieciešams, samitriniet drāniņu spirtā vai ūdenī.

UZMANĪBU

Nelietojiet nekādus citus šķidrums, izņemot spirtu un ūdeni. Tie var izraisīt plastmasas bojājumus.

NORĀDĪJUMS

Uzdodiet nomainīt bojātās daļas.

11.2 Uzglabāšana

NORĀDĪJUMS

Nenovietojiet iekārtu uzglabāšanā, ja tā ir slapja. Pirms novietošanas ļaujiet iekārtai izžūt.

NORĀDĪJUMS

Pirms novietošanas uzglabāšanā vienmēr veiciet iekārtas, transportēšanas kofera un piederumu tīrīšanu.

NORĀDĪJUMS

Ja aprīkojums ir ilgstoši uzglabāts vai transportēts, pirms darba uzsākšanas jāveic kontrolmērījums.

UZMANĪBU

Ja paredzēts uz ilgāku laiku pārtraukt iekārtas lietošanu, no tās jāizņem baterija. Ja bateriju / akumulatoru šķidrumi izplūst, iespējami iekārtas bojājumi.

NORĀDĪJUMS

Uzglabājot aprīkojumu, ievērojiet noteiktās temperatūras robežvērtības, jo īpaši ziemā un vasarā un tad, ja aprīkojums tiek glabāts automašīnā (no -30 °C līdz +70 °C (no -22 °F līdz +158 °F)).

11.3 Transportēšana

UZMANĪBU

Pirms iekārtas nosūtīšanas baterija jāizolē vai jāizņem no iekārtas. Ja bateriju / akumulatoru šķidrums izplūst, iespējami iekārtas bojājumi.

Lūdzu, izmantojiet savas iekārtas transportēšanai vai pārsūtīšanai Hilti kartona kārbu vai līdzvērtīgu iepakojumu.

12 Traucējumu diagnostika

Problēma	Iespējamais iemesls	Risinājums
Iekārtu nav iespējams ieslēgt.	Nav nodrošināts barošanas spriegums.	Jāuzlādē baterija saskaņā ar norādījumiem.
E01	Skaiļtāja kļūda, ja peilēšanas laikā pastāvīgi mainās mērījumu vērtības indikācija.	Nepieciešams remonts.
TOO FAST	Teleskops tiek griezts pārāk ātri, lai varētu darboties vertikālais sensors.	Jāgriez lēnāk.

NORĀDĪJUMS

Ja kļūmi nav iespējams novērst ar aprakstīto traucējumu novēršanas pasākumu palīdzību, iekārta jānosūta Hilti servisa centram.

13 Nokalpojušo instrumentu utilizācija

BRĪDINĀJUMS

Ja aprīkojuma utilizācija netiek veikta atbilstoši priekšrakstiem, iespējamas šādas sekas:

plastmasas daļu sadedzināšanas rezultātā izdalās toksiskas gāzes, kas var kaitēt cilvēku veselībai.

Baterijas var eksplodēt un bojājumu vai spēcīgas sasilšanas gadījumā izraisīt saindēšanos, apdegumus, ķīmiskos apdegumus vai vides piesārņojumu.

Vieglprātīgi izmetot aprīkojuma atkritumus, Jūs dodat iespēju nepiederošām personām izmantot to nesakcionētos nolūkos. Tā rezultātā šīs personas var savainoties pašas vai savainot citus, vai radīt vides piesārņojumu.

Ja vēlaties paši nodot iekārtu šķīrotai materiālu utilizācijai, izjauciet iekārtu, ciktāl tas ir iespējams bez speciāliem instrumentiem.



Hilti iekārtu izgatavošanā tiek izmantoti galvenokārt otrreiz pārstrādājami materiāli. Priekšnosacījums otrreizējai pārstrādei ir atbilstoša materiālu šķirošana. Daudzās valstīs Hilti ir izveidojis sistēmu, kas ietver nolietotu iekārtu pieņemšanu otrreizējai pārstrādei. Sīkāku informāciju jautājiet Hilti klientu apkalpošanas servisā vai savam pārdevējam – konsultantam.

Atsevišķās daļas sadaliet šādi:

Detaja/ mezgls	Galvenais materiāls	Otrreizējā pārstrāde
Korpuss	Plastmasa	Plastmasas pārstrāde, metāllūžņi
Slēdži	Plastmasa	Plastmasas pārstrāde
Skrūves, sīkās detaļas	Tērauds, alumīnijs, magnēti	Metāllūžņi
Elektronika	Dažādi	Elektronikas atkritumi
Baterijas / akumulatori	Sārnu mangāns	Nacionālie normatīvi
Iekārtas soma	Austi sintētiskie materiāli	Plastmasas pārstrāde



Tikai ES valstīm

Neizmetiet elektroniskas mērierīces sadzīves atkritumos!

Saskaņā ar Eiropas Direktīvu par nokalpojūšām elektroiekārtām un elektroniskām ierīcēm un tās īstenošanai paredzētajām nacionālajām normām nolietotās elektroiekārtas un akumulatori / baterijas jāsvāc atsevišķi un jānodod utilizācijai saskaņā ar vides aizsardzības prasībām.



Utilizējiet baterijas saskaņā ar nacionālo normatīvu prasībām. Lūdzu, dodiet savu ieguldījumu apkārtējās vides aizsardzībā.

14 Iekārtu ražotāja garantija

Ar jautājumiem par garantijas nosacījumiem, lūdzu, vērsieties pie vietējā HILTI partnera.

15 FCC norādījums (spēkā ASV) / IC norādījums (spēkā Kanādā)

UZMANĪBU

Testi ir apliecinājuši, ka šīs iekārtas parametri atbilst FCC Noteikumu par B klases digitālajām iekārtām 15. nodaļā paredzētajām robežvērtībām. Šīs robežvērtības nodrošina pietiekamu aizsardzību pret starojuma ietekmi, ja iekārtas izmanto apdzīvotās vietās. Attiecīgās iekārtas rada un izmanto, kā arī var izstarot augstas frekvences. Tādēļ tās noteikumiem neatbilstošas instalācijas vai ekspluatācijas gadījumā var izraisīt radioviļņu uztveršanas traucējumus.

Tomēr nav iespējams pilnībā garantēt, ka noteiktām instalācijām neradīsies nekādi traucējumi. Ja šī iekārta izraisa radio un televīzijas uztveršanas traucējumus (ko ir iespē-

jams konstatēt, iekārtu izslēdzot un ieslēdzot no jauna), lietotājam traucējumu novēršanai jāveic šādi pasākumi:

no jauna jāiestata vai jāpārliet uztveršanas antena;

jāpalielina atstatums starp iekārtu un uztvērēju.

Lūdziet palīdzību kompetentam tirdzniecības pārstāvim vai pieredzējušam radio un televīzijas speciālistam.

NORĀDĪJUMS

Ja tiek veikti pārveidojumi vai modificēšanas pasākumi, ko nav nepārprotami akceptējis Hilti, lietotājs var zaudēt tiesības uzsākt iekārtas ekspluatāciju.

IV

16 EK atbilstības deklarācija (oriģināls)

Apzīmējums:	Teodolīts
Tips:	POT 10
Paaudze:	01
Konstruēšanas gads:	2010

Mēs uz savu atbildību deklarējam, ka šis produkts atbilst šādām direktīvām un normām: līdz 19.04.2016.: 2004/108/EK, no 20.04.2016.: 2014/30/ES, 2011/65/ES, 2006/66/EK, EN ISO 12100.

Hilti Corporation, Feldkircherstrasse 100,
FL-9494 Schaan

Paolo Luccini
Head of BA Quality and Process Management
Business Area Electric Tools & Accessories
06/2015

Edward Przybyłowicz
Head of BU Measuring Systems

BU Measuring Systems

06/2015

Tehniskā dokumentācija:

Hilti Entwicklungsgesellschaft mbH
Zulassung Elektrowerkzeuge
Hiltistrasse 6
86916 Kaufering
Deutschland

Indekss

A

Automātiskās izslēgšanās

ieslēgšana / izslēgšana 321, 334

B

Barošanas bloks POA 81 322, 327, 330

Baterija POA 80 322, 327, 330

Baterijas

ielikšana 321, 330

Būvkonstrukciju asis 320, 322

E

E01 338

F

Funkciju pārbaude 321, 330

H

Horizontālais loks

Leņķa mērījumi 321, 332

Horizontālā loka indikācija 321, 332

Horizontālā loka nolasiņums 321, 331

I

Iekārtas

uzstādīšana 321, 331

Iekārtas uzstādīšana 321, 331

uz caurulēm ar lāzera svērteni 321, 331

Iestatījumu izvēlne 321, 333

K

Kalibrēšana 321, 335

Precīza piergulēšana 321, 335

Kalibrēšanas serviss 321, 337

Kompensatora

ieslēgšana / izslēgšana 321, 335

L

Lādētājs POA 82 322, 327, 330

Leņķa indikators 321, 333

Leņķa mērījumi

Horizontālais loks 321, 332

Leņķa mērījumu sistēma 320-321, 325, 335

Leņķa mērvienības 321, 334

M

Mērījumu princips 320, 325

P

Piergulēšanas komplekts 322

Precīza piergulēšana

Kalibrēšana 321, 335

S

Sīpuma indikācija

vertikāli 321, 332

Stativs PUA 35 327

T

Teleskopa pozīcijas 320, 324

TOO FAST 338

V

Vadības panelis 320, 325

Vienas ass kompensators 320, 325

Z

Zenīts 321, 334

POT 10 Teodolitas

Prieš pradėdami eksploatuoti, būtina perskaitykite naudojimo instrukciją.

Šią naudojimo instrukciją visuomet laikykite šalia prietaiso.

Kitiems asmenims prietaisą perduokite tik kartu su naudojimo instrukcija.

1 Skaitmenys reiškia iliustracijų numerius. Iliustracijas rasite naudojimo instrukcijos pradžioje. Šios naudojimo instrukcijos tekste vartojamas žodis „prietaisas“ visada reiškia teodolitą POT 10.

Priekinis korpusas **1**

① Maitinimo elementų dėklas su uždarymo varžtu

- ③ Kelmelio fiksatorius
- ⑩ Horizontaliosios ašies ženklinimas
- ⑪ Horizontaliojo skritulio užspaudimo varžto rankenėlė ir tikslaus reguliavimo ratukas
- ⑫ Kelmelio kėlimo sraigtas
- ⑬ Kelmelis
- ⑭ Lazerinio svambalo korpusas
- ⑮ Objektivas
- ⑯ Nešimo rankena

Užpakalinis korpusas **2**

- ② Kelmelio kėlimo sraigtas
- ④ Valdymo skydelis su indikatoriumi
- ⑤ Fokusavimo žiedas
- ⑥ Okuliaras
- ⑦ Cilindrinis gulsčiukas
- ⑧ Dioptras
- ⑨ Vertikaliojo skritulio užspaudimo varžto rankenėlė ir tikslaus reguliavimo ratukas

Turinys

1	Bendrieji nurodymai	342
1.1	Signaliniai žodžiai ir jų reikšmė	342
1.2	Piktogramų ir kitų nurodymų paaiškinimai	343
2	Aprašymas	343
2.1	Prietaiso aprašymas	343
2.2	Tiekiamas standartinės įrangos komplektas	343
3	Prietaiso aprašymas	343
3.1	Bendrosios sąvokos	343
3.1.1	Statinių ašys	343
3.1.2	Specialiosios sąvokos	344
3.2	Žiūrono padėtyš 4 3	345
3.3	Sąvokos ir jų aprašymas	345
3.4	Kamų matavimo sistema	346
3.4.1	Matavimo principas	346
3.4.2	Vienos ašies kompensatorius 5	346
3.5	Valdymo skydelis	346
4	Įrankiai, priedai	348
5	Techniniai duomenys	348
6	Saugos nurodymai	349
6.1	Pagrindinė informacija apie saugų darbą	349
6.2	Naudojimas ne pagal paskirtį	349
6.3	Tinkamas darbo vietų įrengimas	350
6.4	Elektromagnetinis suderinamumas	350
6.4.1	Lazerinių prietaisų klasifikacija	350

6.5	Bendrosios saugos priemonės	350
6.6	Transportavimas	350
7	Prieš pradėdant naudoti	350
7.1	Akumulatoriaus įkrovimas	350
7.2	Akumulatoriaus įdėjimas 6	351
7.3	Vertikalojo skritulio iniciacija 7	351
7.4	Veikimo tikrinimas	351
7.5	Prietaiso pastatymas	351
7.5.1	Pastatymas virš ant žemės paženklinto taško	351
7.5.2	Prietaiso pastatymas 8	351
7.5.3	Pastatymas lazeriniu svambalu ant vamzdžių 9	352
8	Naudojimas	352
8.1	Matavimas naudojant horizontalųjį skritulį	352
8.1.1	Horizontaliojo skritulio atskaitos prilyginimas „nuliui“	352
8.1.2	Krypties keitimas matuojant kampus horizontaliuoju skrituliu	352
8.1.3	Horizontaliojo skritulio indikacijos nustatymas	353
8.2	Matavimas naudojant vertikalųjį skritulį	353
8.2.1	Vertikalaus pasvirimo indikacija	353
9	Nustatymai	353
9.1	Nustatymų meniu iškviatimas	353
9.2	Garsinio kampo indikatoriaus nustatymas kvadrantui	354
9.3	Kampo matavimo vienetai	354
9.4	Zenito nustatymas	355
9.5	Automatinio išjungimo funkcijos įjungimas ir išjungimas	355
9.6	Kampų matavimo sistemos indikacijos skiriamosios gebos nustatymas	355
9.7	Kompensatoriaus įjungimas ir išjungimas	356
9.8	Vertikalojo skritulio kalibravimas ir justavimas	356
9.8.1	Kalibravimo proceso paleidimas	356
10	Kalibravimas ir justavimas	358
10.1	„Hilti“ kalibravimo centras	358
11	Techninė priežiūra ir remontas	358
11.1	Valymas ir nusausinimas	358
11.2	Laikymas	358
11.3	Transportavimas	358
12	Gedimų aptikimas	358
13	Utilizacija	359
14	Prietaisų gamintojo teikiama garantija	359
15	FCC nurodymas (galioja JAV) / IC nurodymas (galioja Kanadoje)	360
16	EB atitikties deklaracija (originali)	360

1 Bendrieji nurodymai

1.1 Signaliniai žodžiai ir jų reikšmė

PAVOJUS

Šis įspėjimas vartojamas norint atkreipti dėmesį į pavojingą situaciją, kai galite susižaloti ar net žūti.

ĮSPĖJIMAS

Šis žodis vartojamas, siekiant įspėti, kad nesilaikant instrukcijos reikalavimų kyla rimto sužeidimo ar mirties pavojus.

ATSARGIAI

Šis žodis vartojamas norint atkreipti dėmesį į pavojingą situaciją, kuri gali tapti lengvo žmogaus sužalojimo, prietaiso gedimo ar kito turto pažeidimo priežastimi.

NURODYMAS

Naudojimo nurodymai ir kita naudinga informacija.

1.2 Piktogramų ir kitų nurodymų paaiškinimai

Simboliai



Prieš naudodami perskaitykite instrukciją



Bendrojo pobūdžio įspėjimas

Simboliai „II lazerio klasė / Class 2“



Lazerio klasė 2 pagal EN 60825-1:2003



Laser Class II

2 Aprašymas

2.1 Prietaiso aprašymas

„Hilti“ teodolitas POT 10 yra suprojektuotas horizontaliems ir vertikaliesiems kampams matuoti, 90° kampams matuoti, pasvirimui matuoti (%), statinių ašims sutapdinti esant didesniems nuotoliams (ne daugiau kaip 200 m) ir statinių ašims perkelti į kitus aukštus.

Prietaise yra horizontalusis ir vertikalusis skrituliai su skaitmeniniu apskritimo dalijimu ir elektroninis gulsčiukas (1 ašies kompensatorius) tiksliam vertikalaus kampo ir pasvirimo matavimui.

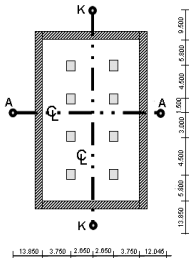
2.2 Tiekiamas standartinės įrangos komplektas

- 1 Teodolitas
- 1 Kroviklio maitinimo blokas su įkrovimo kabeliu
- 1 Kroviklis
- 1 Akumuliatoriaus tipas: Lilon, 3,8 V 5200 mAh
- 1 Justavimo rinkinys
- 1 Naudojimo instrukcija
- 1 „Hilti“ lagaminas

3 Prietaiso aprašymas

3.1 Bendrosios sąvokos

3.1.1 Statinių ašys



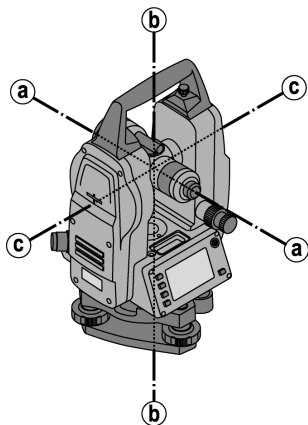
Bendru atveju prieš statybos pradžią statybos teritorijoje ir aplink ją geodezijos darbų įmonė paženkliną aukščių žymas (reperius) ir statinių ašis.

Ant žemės paženklinami du kiekvieno statinio ašies galai.

Šių žymų atžvilgiu nustatoma atskirų konstrukcijos elementų vieta. Didesniuose statiniuose yra daug ašių.

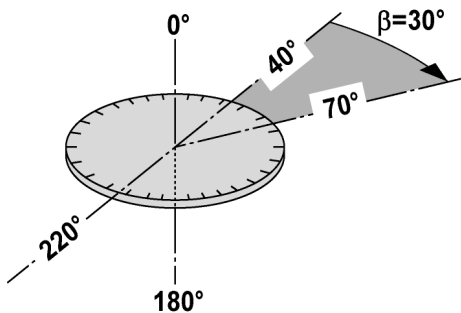
3.1.2 Specialiosios sąvokos

Prietaiso ašys



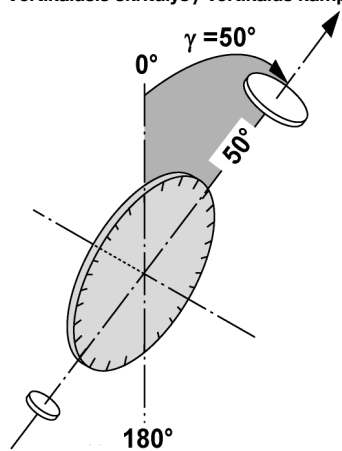
- | | |
|---|---------------------|
| a | Vizavimo ašis |
| b | Vertikaloji ašis |
| c | Horizontalioji ašis |

Horizontalusis skritulys / horizontalus kampas



Išmatavus, pvz., 70° kampą iki vieno taikinio ir 40° kampą iki kito, pagal horizontaliojo limbo atskaitas galima apskaičiuoti vidinį kampą: $70^\circ - 40^\circ = 30^\circ$.

Vertikalusis skritulys / vertikalus kampas



Tai, kad vertikalojo skritulio 0° padalą galima sutapdinti su Žemės traukos kryptimi arba su horizontale, leidžia nustatyti menamą kampą Žemės traukos krypties atžvilgiu.

3.2 Žiūrono padėtys 4 3

Apie žiūrono padėtis kalbama tada, kai horizontaliojo limbo atskaitas reikia tinkamai priskirti vertikaliai kampui, t. y. priklausomai nuo žiūrono krypties valdymo skydelio atžvilgiu galima nustatyti, kokioje „padėtyje“ buvo matuota.

Jeigu matomas toks prietaiso vaizdas, ši žiūrono padėtis vadinama 1 padėtimi. 4

Jeigu matomas toks prietaiso vaizdas, ši žiūrono padėtis vadinama 2 padėtimi. 3

3.3 Sąvokos ir jų aprašymas

Vizavimo ašis	Linija, einanti per siūlelių tinklelio ir objektyvo centrą (žiūrono ašis).
Horizontalioji ašis	Žiūrono sukimosi ašis.
Vertikaloji ašis	Viso prietaiso sukimosi ašis.
Zenitas	Zenitas yra kryptis, priešinga svorio (Žemės traukos) jėgos kryptčiai; ji nukreipta aukštyn.
Horizontas	Horizontas yra kryptis, statmena svorio (Žemės traukos) jėgos kryptčiai, – bendru atveju jis laikomas horizontaliu.
Nadyras	Nadyras yra svorio (Žemės traukos) jėgos kryptis žemyn.
Vertikalusis skritulys	Vertikalusis skritulys brėžia kampą, kurio reikšmė keičiasi, žiūroną judinant aukštyn arba žemyn.
Vertikali kryptis	Vertikalia kryptimi vadinama atskaita ant vertikalojo skritulio.
Vertikalus kampas (V)	Vertikalus kampas yra atskaita ant vertikalojo skritulio. Vertikalusis skritulys dažniausiai nustatomas kompensatoriumi svorio (Žemės traukos) jėgos krypttimi, kai „nulinė atskaita“ yra zenite.
Vietos (peraukštėjimo) kampas	Vietos (peraukštėjimo) kampai yra susieti su horizonto „nuliu“ ir aukštyn nuo jo yra teigiami, o žemyn – neigiami.
Horizontalusis skritulys	Horizontalusis skritulys brėžia kampą, kurio reikšmė keičiasi prietaisą sukant.
Horizontali kryptis	Horizontalia kryptimi vadinama atskaita ant horizontaliojo skritulio.
Horizontalus kampas (H_z)	Horizontalus kampas yra dviejų atskaitų ant horizontaliojo skritulio skirtumas, tačiau kampu dažnai vadinama ir limbo atskaita.

Alidadė	Alidade vadinama teodolito pasukama vidurinė dalis. Paprastai ant šios dalies yra sumontuoti valdymo skydelis, gulsčiukas horizontalumui nustatyti ir gulsčiukas horizontaliojo skritulio viduryje.
Kelmelis	Prietaisas stovi kelmelyje, kuris, pvz., yra pritvirtintas prie stovo. Kelmelis turi tris atramos taškus, vertikaliai justuojamus reguliavimo varžtais.
Prietaiso stotis	Tai yra vieta, kurioje prietaisas yra pastatytas, – dažniausiai virš ant žemės paženklinto taško.

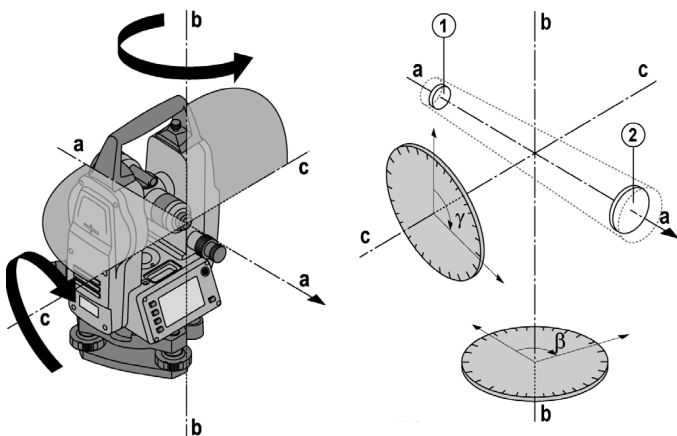
3.4 Kampų matavimo sistema

Vertikalojo ir horizontaliojo limbų rodmenys nuskaitomi elektroninio nuskaitymo įtaisais.

3.4.1 Matavimo principas

Prietaisas apibrėžia limbo atskaitą.

Vidinis kampas randamas kaip dviejų limbo atskaitų skirtumas.



3.4.2 Vienos ašies kompensatorius 5

Naudojant elektroninį gulsčiuką (kompensatorių), koreguojamas prietaiso pasvirimas žiūrono kryptimi.

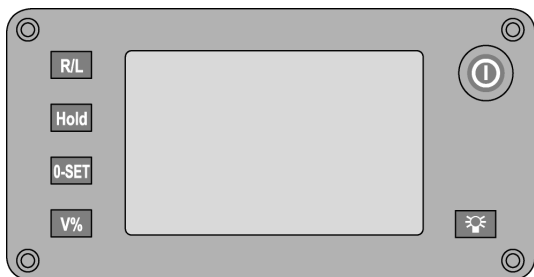
Taip užtikrinama, kad vertikalus kampas ir pasvirimas visada būtų susieti atitinkamai su vertikale ir horizontale.








Vienos ašies kompensatorius labai tiksliai matuoja prietaiso pasvirimą žiūrono kryptimi, t. y. vizavimo kryptimi.

Taip užtikrinama, kad liekamasis pasvirimas neturėtų įtakos vertikalaus kampo matavimui ir pasvirimui.

3.5 Valdymo skydelis

Valdymo skydelyje yra 6 simboliais paženklinoti mygtukai ir indikatorius.

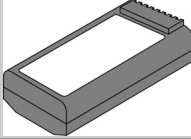

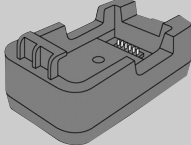


	Prietaiso įjungimas / išjungimas.
	Pašvietimo įjungimas / išjungimas.
	Krypties keitimas matuojant kampą horizontaliuoju skrituliu.
	Esamo horizontaliojo skritulio rodmens sulaikymas.
	Esamo horizontalaus kampo prilyginimas „0“.
	Vertikalojo skritulio rodmens matavimo vieneto keitimas iš laipsnių į procentus (%) ir atvirkščiai.
	Akumulatoriaus simbolis įkrovos lygiui indikuoti. Kuo daugiau „pripildytas“ akumulatoriaus simbolis, tuo didesnis yra įkrovos lygis. Kai akumulatorius yra beveik visiškai išsekęs, kartu su paskutiniu stulpeliu dingsta ir visas akumulatoriaus simbolis. Tada prietaisas nebeturi energijos matavimams vykdyti.
V	Esamas vertikalojo skritulio rodmuo.
H	Esamas horizontaliojo skritulio rodmuo.
R arba L	Esamos krypties indikacija matuojant horizontaliuoju skrituliu: į dešinę ir pagal laikrodžio rodyklę arba į kairę ir prieš laikrodžio rodyklę.


It

4 Įrankiai, priedai

Maitinimas

Ilustracija	Pavadinimas
	Akumulatorius POA 80
	Maitinimo blokas POA 81
	Kroviklis POA 82

Stovas

Ilustracija	Pavadinimas
	Stovas PUA 35

It

5 Techniniai duomenys

Gamintojas pasilieka teisę vykdyti techninius pakeitimus!

Žiūronas

Žiūrono didinimas	30x
Trumpiausias atstumas iki taikinio	1,5 m (4.9 ft)
Žiūrono matymo laukas	1° 30': 2,6 m / 100 m (7.9 ft / 300 ft)
Santykinė objektyvo anga	45 mm

Kompensatorius

Tipas	1 ašies, skystis
Taikymo ribos	±3'
Tikslumas	5"

Kampų matavimas

POT 10 tikslumas (DIN 18723)	5"
Kampų matavimo sistema	V (prieaugių)
Kampų matavimo sistema	H (absoliutinė)

Lazerinis svambalas

Tikslumas	1,5 mm / 1,5 m (1/16" / 3 ft)
Galia	< 1 mW
Lazerio klasė	Class 2

Indikatorius

Tipas	Segmentinis indikatorius
Apšvietimas	1 režimo

Cilindrinis gulsčiukas

Cilindrinis gulsčiukas	30" / 2 mm
------------------------	------------

IP apsaugos klasė

Klasė	IP 55
-------	-------

Stovo sriegis

Kelmelio sriegis	5/8"
------------------	------

Akumuliatorius POA 80

Tipas	Lilon
Nominali įtampa	3,8 V
Įkrovimo trukmė	4 h

Temperatūra

Darbinė temperatūra	-20... +50 °C (nuo -4 iki +122 °F)
Laikymo temperatūra	-30... +70 °C (nuo -22 iki +158 °F)

Matmenys ir svoris

Matmenys	164 mm x 154 mm x 340 mm
Svoris	4,6 kg

Kampo matavimo vienetai	DMS, GON
-------------------------	----------

6 Saugos nurodymai

6.1 Pagrindinė informacija apie saugų darbą

Šalia saugumo technikos nurodymų, pateiktų atskiruose šios naudojimo instrukcijos skyriuose, būtina visuomet griežtai laikytis ir toliau pateiktų taisyklių.

6.2 Naudojimas ne pagal paskirtį

Šis prietaisas ir jo pagalbinės priemonės gali būti pavojingi, jeigu jais netinkamai naudosis neapmokytas personalas arba jie bus naudojami ne pagal paskirtį.



a) Prietaiso nenaudokite negavę atitinkamų instrukcijų arba neperskaite šios naudojimo instrukcijos.

- b) Neatjunkite jokių apsauginių įtaisų, neuimkite lentelių su nurodymais ir įspėjimo ženklais.
- c) Prietaisą remontuoti patikėkite tik „Hilti“ techninio centro specialistams. **Nekvalifikuotai atidarant prietaiso korpusą, lazeris gali apšvitinti spinduliais, kurių parametrai viršija nustatytuosius 2 klasei.**
- d) Prietaisą keisti ar modifikuoti draudžiama.
- e) Siekdami išvengti sužalojimų, naudokite tik originalius „Hilti“ reikmenis ir papildomą įrangą.
- f) **Neeksploatuokite prietaiso sprogiroje aplinkoje.**
- g) Valymui naudokite tik švarias ir minkštas šluostes. Jeigu reikia, galite jas šiek tiek sudrėkinti švariu alkoholiu.
- h) **Lazerinius prietaisus laikykite vaikams neprieinamoje vietoje.**

- i) Nenukreipkite prietaiso į saulę ar kitus stiprius šviesos šaltinius.
- j) Šio prietaiso nenaudokite vietoje niveliavimo prietaiso.
- k) Prietaisą tikrinkite prieš svarbius matavimus, po kritimo ar kitokių mechaninių poveikių.

6.3 Tinkamas darbo vietų įrengimas

- a) Atkreipkite dėmesį į šalyje galiojančias nelaimingų atsitikimų prevencijos taisykles.
- b) Būtina vengti stiprių smūgių ir stipraus kratymo
- c) Dėl stiprių temperatūros svyravimų aprasoja objektivas. Todėl prieš naudojant prietaisą būtina aklimatizuoti.
- d) Prietaiso negalima palikti tiesioginiuose saulės spinduliuose ilgesnį laiką.
- e) Jeigu prietaisas ilgesnį laiką nebus naudojamas, išimkite iš jo akumuliatorių. Iš maitinimo elementų / akumuliatorių ištekęs skystis gali sugadinti prietaisą.
- f) Po naudojimo prietaisą reikia išdžiovinti ir laikyti lagamine.
- g) Gulsčiukus reikia reguliariai tikrinti apverčiant prietaisą; jeigu reikia, atlikti jų justavimą.

6.4 Elektromagnetinis suderinamumas

Nors prietaisas ir tenkina griežtus specialiųjų direktyvų reikalavimus, „Hilti“ negali užtikrinti, kad jis

- netrikdys kitų prietaisų (pvz., lėktuvų navigacijos įrenginių) veikimo arba
- dėl stiprios išorinės spinduliuotės pats nepradės klaidingai funkcionuoti.

Tokiais arba kitais keliančiais abejonių atvejais reikėtų atlikti kontrolinius matavimus.

6.4.1 Lazerinių prietaisų klasifikacija

Prietaiso lazerinis svambalas atitinka 2 lazerio klasę pagal normą IEC825-1 / EN60825-1:2008 ir II klasę pagal CFR 21 § 1040 (FDA). Atsitiktinai trumpai pažvelgus į lazerio spindulį, akys apsaugo refleksiškai užsimerkdamos. Tačiau šį refleksą gali sulėtinti vaistai, alkoholis arba narkotikai. Šiuos prietaisus leidžiama naudoti, nesiimant

jokių kitų saugos priemonių. Tačiau nereikia žiūrėti tiesiai į lazerio šviesos šaltinį, lygiai kaip ir į saulę. Lazerio spindulį draudžiama nukreipti į žmones.

6.5 Bendrosios saugos priemonės

- a) **Prieš naudodami patikrinkite, ar prietaisas nepažeistas.** Jei sugedęs, atiduokite jį remontuoti „Hilti“ techniniam centrui.
- b) **Prietaisui nugriuvus ar patyrus kitokį mechaninį poveikį, patikrinkite jo tikslumą.**
- c) **Jei prietaisas iš šaltos aplinkos pernešamas į šiltesnę arba atvirkščiai, prieš naudodami palaukite, kol jo temperatūra susivienodins su aplinkos temperatūra.**
- d) **Prietaisą naudodami su stovu, užtikrinkite, kad prietaisas būtų patikimai prie jo prisuktas, o pats stovas patikimai ir stabiliai stovėtų ant žemės.**
- e) **Siekdami išvengti klaidingų matavimų, stebėkite, kad lazerio spindulio išėjimo anga visada būtų švari.**
- f) **Nors prietaisas yra pritaikytas naudoti statybų aikštelėse, juo, kaip ir kitais optiniais bei elektriniais prietaisais (žiūronais, akiniais, fotoaparatais), reikia naudotis atsargiai.**
- g) **Nors prietaisas yra apsaugotas nuo drėgmės, prieš dėdami į transportavimo konteinerį, jį gerai nusausinkite.**
- h) **Patikimumo dėlei patikrinkite Jūsų anksčiau atliktus nustatymus ir nustatytas reikšmes.**
- i) **Derinant prietaisą sferiniu gulsčiuuku, žiūrėti į prietaisą tik įstrižai.**
- j) **Maitinimo elementų dėklo dangtelį rūpestingai užfiksuokite, kad akumuliatorius negalėtų iškristi arba kad nedingtų kontaktas, dėl ko prietaisas netyčia galėtų išsijungti ir prarasti duomenis.**

6.6 Transportavimas

Prietaisą persiunčiant, akumuliatorių reikia izoliuoti arba išimti iš prietaiso. Iš maitinimo elementų / akumuliatorių ištekęs skystis gali sugadinti prietaisą.

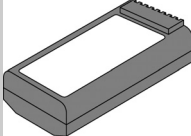
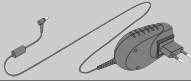
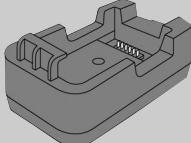
Kad nepadarytumėte žalos aplinkai, prietaisą ir akumuliatorius utilizuokite pagal šalyje galiojančius teisės aktus. Iškilus abejonėms, pasikonsultuokite su gamintoju.

7 Prieš pradėdant naudoti

7.1 Akumuliatoriaus įkrovimas

Išpakavę prietaisą, iš konteinerio išimkite maitinimo bloką, įkrovimo stovą ir akumuliatorių.

Akumuliatorių kraukite maždaug 4 valandas.

Iliustracija	Pavadinimas
	Akumulatorius POA 80
	Maitinimo blokas POA 81
	Kroviklis POA 82

7.2 Akumulatoriaus įdėjimas **6**

Įkrautą akumuliatorių įdėkite maitinimo kištuku į prietaisą ir žemyn. Rūpestingai užfiksukite maitinimo elementų dėklo dangtelį.

7.3 Vertikalojo skritulio iniciacija **7**

Prietaisą pastačius taip, kaip aprašyta anksčiau, reikia inicijuoti jo vertikaluojį skritulį.

Lėtai sukite teleskopą apie horizontaliąją ašį (c), kol ekrane atsiras vertikalaus matavimo kampo indikacija.

7.4 Veikimo tikrinimas

NURODYMAS

Atkreipkite dėmesį, kad, prieš sukant prietaisą aplink alidadę, reikia atlaisvinti užspaudimo varžtus.

Vertikalojo ir horizontaliojo skritulių šoninio sukimo ratukai naudojami kaip tikslaus reguliavimo ratukai, kuriuos prieš tai reikia užspausti.

Pradžioje ir vėliau reguliariai tikrinkite prietaiso veikimą pagal toliau nurodytus kriterijus.

1. Atlaisvinkite užspaudimo varžtus.
2. Ranka atsargiai sukite prietaisą į kairę ir į dešinę, paskui – žiūrėnau aukštyn ir žemyn – taip patikrinsite judėjimo laisvumą.
3. Užspauskite šoninio sukimo ir vertikalaus sukimo ratukus, tada vertikalojo ir horizontaliojo skritulių šoninio sukimo ratukus atsargiai sukite abiem kryptimis.
4. Fokusavimo žiedą sukite iki galo kairėn.
5. Žiūrėdami pro žiūrėnau, okuliario žiedu nustatykite siūlelių tinklėlio ryškumą.
6. Kiek pasitreniravę, patikrinkite abiejų žiūrėnau dioptrų krypties atitikimą siūlelių tinklėlio kryptiai.
7. Patikrinkite rankenos varžtų priveržimą.
8. Žr. skyrių: 7.3 Vertikalojo skritulio iniciacija **7**

7.5 Prietaiso pastatymas

7.5.1 Pastatymas virš ant žemės paženklinoto taško

Prietaisą įrengtas lazerinis svambalas, kurį, prietaisui esant įjungtam, galima įjungti ir išjungti pašvietimo mygtuku.

7.5.2 Prietaiso pastatymas **8**

1. Stovą pastatyti taip, kad stovo galvutės centras būtų maždaug virš ant žemės paženklinoto taško.
2. Prietaisą prisukti prie stovo.
3. Dvi stovo kojas ranka perstumti taip, kad lazerio spindulys būtų ant paženklinoto taško ant žemės.
4. **NURODYMAS** Tuo metu atkreipti dėmesį, kad stovo galvutė būtų maždaug horizontali.

- Likutinę lazerio taško nuokrypą nuo paženklinto žemės taško kompensuoti kėlimo sraigtais – dabar lazerio taškas turi būti tiksliai paženklintame žemės taške.
- Ilginant stovo kojas, kelmelio sferinį gulsčiuką nustatyti centre.
NURODYMAS Tai atliekama ilginant arba trumpinant priešais burbuliuką esančią stovo koją, priklausomai nuo to, kokia kryptimi burbuliukas turi judėti. Tai ilgas procesas, kurį kartoti reikia galbūt kelis kartus.
- Kai sferinio gulsčiuko burbuliukas jau nustatytas centre, tada, perstumiant prietaisą ant stovo staliuko, lazerinis svambalas nustatomas tiksliai ant žemės paženklinto taško centre.
- Paskui lygiagrečiai dviems kėlimo sraigtais pastatyti cilindrinį gulsčiuką ir jo burbuliuką nustatyti centre.
- Prietaisą pasukti 90° kampu ir trečiuoju kėlimo sraigtu nustatyti jį centrą, paskui prietaisą dar kartą pasukti 90° kampu ir galbūt kėlimo sraigtais pareguliuoti cilindrinį gulsčiuką.

7.5.3 Pastatymas lazeriniu svambalu ant vamzdžių

Dažnai taškai ant žemės yra paženklinti vamzdžiais.

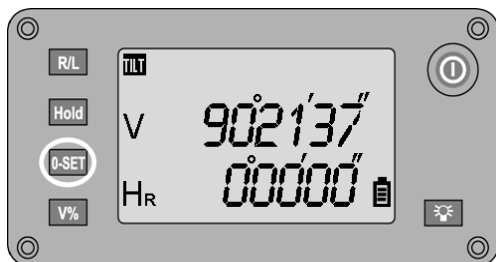
Tokiu atveju lazerinis svambalas nuleidžiamas į vamzdį, nematant konkrečios vietos.

Kad lazerio taškas taptų matomas, ant vamzdžio padėkite popieriaus lapą, plėvelę ar kitą nelabai skaidrią medžiagą.

8 Naudojimas

8.1 Matavimas naudojant horizontalųjį skritulį

8.1.1 Horizontaliojo skritulio atskaitos prilyginimas „nuliui“



Horizontaliojo skritulio atskaita bet kuriu metu gali būti prilyginta „nuliui“ spaudžiant mygtuką **0-SET**, taip nustatant horizontaliojo skritulio bazinį arba nulinį tašką.

8.1.2 Krypties keitimas matuojant kampus horizontaliuoju skrituliu

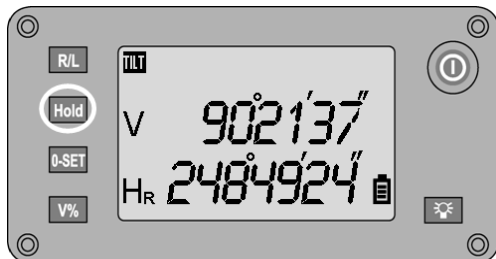


Matuojant horizontalius kampus, matavimo kryptį galima keisti **mygtuku R/L** tarp dešinėsios – pagal laikrodžio rodyklę ir kairiosios – prieš laikrodžio rodyklę.

Indikatoriuje tai rodoma raidėmis R (dešinė) arba L (kairė), esančiomis už didesnės raidės H.

Prietaisą įjungiant, standartiškai nustatoma dešinioji matavimo kryptis – pagal laikrodžio rodyklę.

8.1.3 Horizontaliojo skritulio indikacijos nustatymas



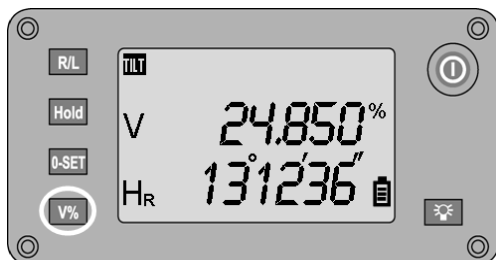
Spaudžiant mygtuką **HOLD**, horizontaliojo skritulio atskaita gali būti sulaukyta, tada vizuojamas naujas taikinyis ir, vėl spaudžiant mygtuką, skritulio atskaita vėl gali būti įjungta.

NURODYMAS

Tuo metu, kai skritulio atskaita yra sulaukyta, indikatoriuje mirksi raidė H ir mažesnės raidės RL.

8.2 Matavimas naudojant vertikalųjį skritulį

8.2.1 Vertikalaus pasvirimo indikacija



Vertikalojo skritulio atskaitos matavimo vienetus – laipsnius arba procentus (%) – galima pasirinkti.

NURODYMAS

Indikacija % yra aktyvi tik šiam matavimui.

Taip pasvirimą galima matuoti procentais (%) ir išlyginti.

Pasvirimą matuoti procentais (%) galima tik $\pm 100\%$, tai yra $\pm 45^\circ$ diapazone.

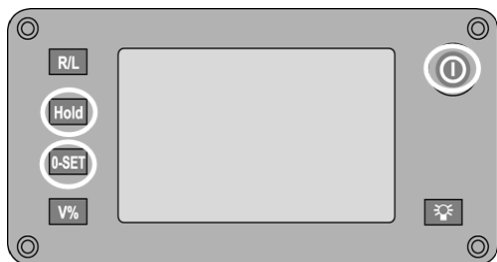
Aukščiau ir žemiau šio diapazono matuoti negalima, todėl indikacija išnyksta.

Norint pakeisti vertikalojo skritulio rodmenų matavimo vienetą iš laipsnių į procentus (%) ar atvirkščiai, reikia spausti mygtuką V%.

9 Nustatymai

9.1 Nustatymų meniu iškvietimas

Norint patekti į nustatymų meniu, prietaisą reikia išjungti.



Vienu metu spauskite mygtukus **Hold** ir **0-Set** ir laikykite juos nuspaučius.
Papildomai paspauskite įjungimo mygtuką ir atleiskite jį tik tada, kai indikatoriuje bus matomi visi segmentai.
Nuskambėjus keturiems garsiniams signalams, mygtukus **Hold** ir **0-Set** atleiskite.
Tada prietaisas yra režime, kuriame galima atlikti nustatymus.

Norėdami pasirinkti nustatymus, spauskite mygtuką **Hold**.
Norėdami vieno nustatymo ribose rinktis atskirus parametrus, spauskite mygtuką **0-Set**.
Norėdami patvirtinti ir įsiminti atliktus nustatymus bei išeiti iš nustatymo režimo, spauskite mygtuką **V%**.
Tada prietaisas bus normaliaime veikimo režime, leidžiančiame vykdyti matavimus.

9.2 Garsinio kampo indikatoriaus nustatymas kvadrantui



Garsinis indikatorius kvadrantui ir kiekvienam 90° / 100 gon

Indikatorius	Įjungta
	Indikacija „90 bEEP“
	Išjungta
	Indikacija „NO bEEP“

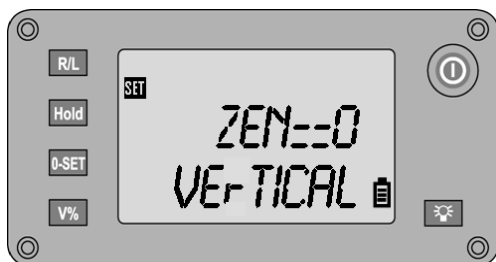
9.3 Kampo matavimo vienetai



Kampo matavimo vieneto keitimas, nuskaitant limbo rodmenis

Laipsniai (dms)	Indikacija „360° ‘ ““
Gonai	Indikacija „400 G“

9.4 Zenito nustatymas



Zenito arba bazinės padėties vertikalojo skritulio atskaitoms nustatymas

Zenitas	esant 0° (viršuje)
	Indikacija „ZEN==0“
	esant 90° (apačioje)
	Indikacija „ZEN==90“

9.5 Automatinio išjungimo funkcijos įjungimas ir išjungimas



Prietaiso automatinio išjungimo funkcijos įjungimas ir išjungimas

Galimi nustatymai	Išjungta
	Indikacija „NO OFF“
	Automatinis išjungimas po 30 minučių
	Indikacija „30 OFF“

9.6 Kampų matavimo sistemos indikacijos skiriamosios gebos nustatymas



Indikacijos tikslumo nustatymas

It

Galimi nustatymai	1"
	Indikacija „dSP 1“
	5"
	Indikacija „dSP 5“
	10"
	Indikacija „dSP 10“

9.7 Kompensatoriaus įjungimas ir išjungimas



Kompensatoriaus įjungimas arba išjungimas

Galimi nustatymai	Įjungta
	Indikacija „TILT ON“
	Išjungta
	Indikacija „TILT OFF“

9.8 Vertikalojo skritulio kalibravimas ir justavimas

Gamykloje prietaisai yra tinkamai nustatyti.

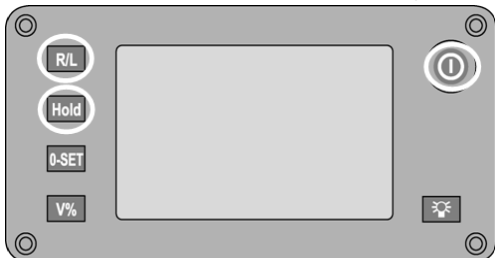
Laikui bėgant, dėl temperatūros svyravimų, transportavimo ir elementų senėjimo prietaiso nustatymo reikšmės gali keistis.

Todėl prietaise yra funkcija, suteikianti galimybę tikrinti nustatymo reikšmes ir, jeigu reikia, jas koreguoti, atliekant kalibravimą lauko sąlygomis.

Tam prietaisą su geros kokybės stovu reikia patikimai pastatyti lygioje vietoje ir pasirinkti gerai matomą bei tiksliai atpažįstamą taikinį ± 3 laipsnių diapazone horizontalės atžvilgiu, nutolusį maždaug 70–120 m atstumu.

9.8.1 Kalibravimo proceso paleidimas

Norint paleisti kalibravimą, prietaisas turi būti įjungtas.



1. Laikydami nuspauستus mygtukus **R/L** ir **Hold**, dar paspauskite **įjungimo / išjungimo** mygtuką.
2. Palaukite, kol indikatoriuje bus matomi visi segmentai, ir tada pirma atleiskite mygtukus **R/L** bei **Hold**.



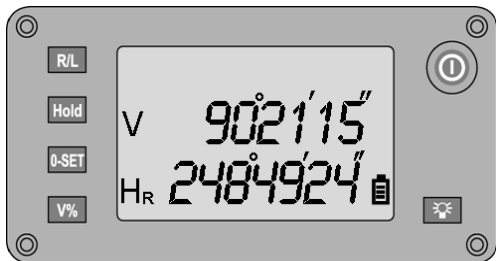
3. Tiksliai nusitaikykite į pasirinktą taikinį.



4. Palaukite, kol V (vertikalaus) kampo indikacija nusistovės.
5. Tada paspauskite mygtuką **0-SET**, taip atlikdami matavimą 1 padėtyje. Tuo pačiu metu indikatorius persijungia į matavimo 2 padėtyje režimą.



6. Žiūrą nustatykite į 2 padėtį ir vėl nusitaikykite į pasirinktą taikinį.



7. Tada paspauskite mygtuką **0-SET**, taip atlikdami matavimą 2 padėtyje. Po antrojo matavimo apskaičiuojama ir įsimenama vertikalojo skritulio korektūra, o esami kampai indikuojami.
8. Patikimumo dėlei dar kartą atlikite taikinio matavimus abiejose žiūrono padėtyse. **NURODYMAS** Vertikalusis skritulys yra sukoreguotas tinkamai, jeigu dviejų V (vertikalių) kampų (1 padėtyje + 2 padėtyje) suma yra lygi 360°.

It

10 Kalibravimas ir justavimas

10.1 „Hilti“ kalibravimo centras

Rekomenduojame prietaisus reguliariai tikrinti „Hilti“ kalibravimo centre, kad jų patikimumas atitiktų normas ir teisės aktų reikalavimus.

„Hilti“ kalibravimo centre galite apsilankyti bet kuriuo metu, tačiau prietaiso patikrą rekomenduojama atlikti bent kartą per metus.

„Hilti“ kalibravimo centras suteiks garantiją, kad prietaisas patikros dieną atitinka visus naudojimo instrukcijoje nurodytus techninius duomenis.

Esant nukrypimui nuo gamintojo duomenų, naudoti matavimo prietaisai bus nustatyti iš naujo.

Sureguliuavus ir patikrinus prietaisą, ant jo užklijuojamas kalibravimo ženklelis. Be to, išduodamas kalibravimo sertifikatas, kuriame pažymėta, kad prietaisas atitinka gamintojo duomenis.

Kalibravimo sertifikato visuomet reikia įmonėms, sertifikuotoms pagal standartą ISO 900X. Norėdami gauti daugiau informacijos, kreipkitės į artimiausią „Hilti“ atstovybę.

11 Techninė priežiūra ir remontas

NURODYMAS

Pažeistas dalis patikėkite pakeisti „Hilti“ techniniam centrui.

11.1 Valymas ir nusausinimas

Nuo lėšių nupūskite dulkes.

ATSARGIAI

Nelieskite lėšių pirštais.

Prietaisą valykite tik švaria minkšta šluoste. Jeigu reikia, sudrėkinkite ją švariu alkoholiu arba vandeniu.

ATSARGIAI

Nenaudokite jokių kitų skysčių, išskyrus alkoholį arba vandenį. Kiti skysčiai gali pakenkti plastikinėms detalėms.

NURODYMAS

Pažeistas dalis pakeiskite techniniame centre.

11.2 Laikymas

NURODYMAS

Prietaiso nepadėkite saugoti, kol jis drėgnas. Leiskite jam išdžiūti ir tik tada sudėkite į pakuotę ir padėkite saugoti.

NURODYMAS

Prieš padėdami saugoti, visada nuvalykite patį prietaisą, transportavimo konteinerį ir reikmenis.

NURODYMAS

Įrangos nenaudoję ilgesnį laiką ar po ilgesnio jo transportavimo, prieš naudodamiesi atlikite kontrolinį matavimą.

ATSARGIAI

Jeigu prietaisas ilgesnį laiką nebus naudojamas, išimkite iš jo akumuliatorių. Iš maitinimo elementų / akumuliatorių ištekėjęs skystis gali sugadinti prietaisą.

NURODYMAS

Sandėliuodami savo įrangą, laikykitės nurodytų ribinių temperatūros reikšmių, ypač žiemą ir vasarą, taip pat jeigu savo įrangą laikote automobilio viduje (nuo -30 iki +70 °C / nuo -22 iki +158 °F).

11.3 Transportavimas

ATSARGIAI

Prietaisą persiunčiant, akumuliatorių reikia izoliuoti arba išimti iš prietaiso. Iš maitinimo elementų / akumuliatorių ištekėjęs skystis gali sugadinti prietaisą.

Norėdami įrangą transportuoti arba išsiųsti, naudokite „Hilti“ kartoninę siuntinių dėžę arba kitą lygiavertę pakuotę.

12 Gedimų aptikimas

Gedimas	Galima priežastis	Gedimo šalinimas
Prietaisas neįsijungia.	Nėra maitinimo įtampos	Pagal nurodymus įkrauti akumuliatorių.
E01	Skaičiavimo klaida, jeigu pelenguojant matuojamos reikšmės indikacija nuolat kinta.	Reikia remontuoti.
TOO FAST	Teleskopas sukamas per greitai – vertikalusis jutiklis nespėja reaguoti.	Sukti lėčiau.

NURODYMAS

Jeigu sutrikimų nesiseka pašalinti nurodytomis priemonėmis, prietaisą reikia išsiųsti į „Hilti“ techninį centrą.

13 Utilizacija

ISPĖJIMAS

Kai įrangą utilizuojama netinkamai, gali kilti šie pavojai:

degant plastikinėms detalėms, susidaro nuodingųjų dujų, nuo kurių gali susirgti žmonės;

pažeisti ar labai įkaitę maitinimo elementai / akumulatoriai gali sprogti ir apnuodyti, sudirginti, nudeginti odą arba užteršti aplinką;

lengvabūdiškai ir neapgalvotai utilizuodami, sudarote sąlygas neįgaliojiems asmenims neteisėtai naudoti įrangą. Todėl galite smarkiai susižaloti ir Jūs patys, ir kiti asmenys arba gali būti padaryta žala aplinkai.

Jeigu prietaisą utilizavimo / medžiagų išrūšiavimo įmonei norite atiduoti patys, išsardykite jį tiek, kiek įmanoma nenaudojant specialių įrankių.



Didelė „Hilti“ prietaisų dalis pagaminta iš medžiagų, kurias galima perdirbti antrą kartą. Būtina antrinio perdirbimo sąlyga yra tinkamas medžiagų išrūšiavimas. Daugelyje šalių „Hilti“ jau priima iš savo klientų nebereikalingus senus prietaisus perdirbimui. Apie tai galite pasiteirauti artimiausiame „Hilti“ techniniame centre arba pas savo prekybos konsultantą.

Atskiras prietaiso dalis išrūšiuokite taip:

Elementas / mazgas	Pagrindinė medžiaga	Panaudojimas (utilizavimas)
Korpusas	Plastikas	Plastiko utilizavimas, metalo laužas
Jungiklis	Plastikas	Plastiko utilizavimas
Varžtai, smulkios detalės	Plienas, aliuminis, magnetai	Metalo laužas
Elektroninė sistema	Įvairios medžiagos	Elektronikos laužas
Maitinimo elementai / akumulatoriai	Mangano hidroksidas	Nacionaliniai teisės aktai
Prietaiso krepšys	Austinės sintetinės medžiagos	Plastiko utilizavimas



Tik ES valstybėms

Neišmeskite elektroninių matavimo prietaisų su buitinėmis atliekomis!

Laikantis Europos direktyvos dėl naudotų elektros ir elektronikos prietaisų ir sprendimo dėl jos įtraukimo į nacionalinius teisės aktus, naudotus elektrinius prietaisus bei akumulatorius būtina surinkti atskirai ir pateikti antriniam perdirbimui pagal aplinkosaugos reikalavimus.



Maitinimo elementus / akumulatorius utilizuokite laikydamiesi Jūsų šalyje galiojančių teisės aktų. Prisi-
dėkite prie aplinkos saugojimo.

14 Prietaisų gamintojo teikiama garantija

Jeigu turite klausimų dėl garantinio aptarnavimo sąlygų, kreipkitės į vietinį „Hilti“ prekybos partnerį.

15 FCC nurodymas (galioja JAV) / IC nurodymas (galioja Kanadoje)

ATSARGIAI

Prietaiso testavimo metu buvo laikomasi ribinių reikšmių, FCC (JAV telekomunikacijų tarnybos) normų 15 skyriuje nustatytų B klasės skaitmeniniams prietaisams. Prietaisai su tokiomis ribinėmis reikšmėmis gali būti naudojami gyvenamuosiuose rajonuose, nes yra pakankamai apsaugoti trukdžius sukeliančio spinduliavimo požiūriu. Tokio tipo prietaisuose sukuriama ir naudojami aukšto dažnio elektromagnetiniai laukai, kurie gali būti išspinduliuojami ir į aplinką. Todėl jie gali kelti trukdžius radijo imtuvams tais atvejais, jeigu buvo sumontuoti ir eksploatuojami nesilaikant instrukcijų.

Tačiau negalima garantuoti, kad radijo trikdžių nebus ir deramai instaliavus prietaisą. Jei šis prietaisas sukelia

radijo ar televizijos trikdžius (tuo galima įsitikinti prietaisą išjungus ir vėl įjungus), juos galima bandyti pašalinti toliau nurodytomis priemonėmis.

Imtuvo anteną nukreipti kitaip ar perkelti kitur.

Padidinti atstumą tarp prietaiso ir imtuvo.

Pasikonsultuoti su savo prekybos atstovu arba patyrusiu radijo ir televizijos technikos specialistu.

NURODYMAS

Pakeitimai ir modifikacijos, kuriems „Hilti“ nedavė aiškaus atskiro leidimo, gali apriboti naudotojo teisę prietaisą padėti eksploatuoti.

16 EB atitikties deklaracija (originali)

Pavadinimas:	Teodolitas
Tipas:	POT 10
Karta:	01
Pagaminimo metai:	2010

Prisiimdami visą atsakomybę pareiškiame, kad šis gaminys atitinka šių direktyvų ir normų reikalavimus: iki 2016 m. balandžio 19 d.: 2004/108/EB, nuo 2016 m. balandžio 20 d.: 2014/30/ES, 2011/65/ES, 2006/66/EG, EN ISO 12100.

Hilti Corporation, Feldkircherstrasse 100,
FL-9494 Schaan



Paolo Luccini
Head of BA Quality and Process Management
Business Area Electric Tools & Accessories
06/2015



Edward Przybyłowicz
Head of BU Measuring Systems
BU Measuring Systems
06/2015

Techninė dokumentacija saugoma:

Hilti Entwicklungsgesellschaft mbH
Zulassung Elektrowerkzeuge
Hiltistrasse 6
86916 Kaufering
Deutschland

Rodyklė

A	
Akumulatoriaus	
įdėjimas	342, 351
Akumulatorius POA 80	343, 348, 351
Automatinio išjungimo funkcijos	
įjungimas ir išjungimas	342, 355
E	
E01	358
H	
Horizontaliojo skritulio atskaita	342, 352
Horizontaliojo skritulio indikacija	342, 353

Horizontalusis skritulys	
Kampų matavimas	342, 352
J	
Justavimas	
Kalibravimas	342, 356
Justavimo rinkinys	343
K	
Kalibravimas	342, 356
Justavimas	342, 356
Kalibravimo centras	342, 358
Kampo indikatorius	342, 354

Kampo matavimo vienetai	342, 354	Prietaiso pastatymas	342, 351
Kampų matavimas		lazeriniu svambalu ant vamzdžių	342, 352
Horizontalusis skritulys	342, 352		
Kampų matavimo sistema	341-342, 346, 355	S	
Kompensatoriaus		Statinių ašys	341, 343
įjungimas ir išjungimas	342, 356	Stovas PUA 35	348
Kroviklis POA 82	343, 348, 351		
		T	
M		TOO FAST	358
Maitinimo blokas POA 81	343, 348, 351	V	
Matavimo principas	341, 346	Valdymo skydelis	341, 346
		Veikimo tikrinimas	342, 351
N		Vienos ašies kompensatorius	341, 346
Nustatymų meniu	342, 353		
		Z	
P		Zenitas	342, 355
Pasvirimo indikacija		Ž	
vertikalaus pasvirimo	342, 353	Žiūrono padėtys	341, 345
Prietaiso			
pastatymas	342, 351		

Teodoliit POT 10

Enne instrumendi esmakordset kasutamist lugege tingimata läbi kasutusjuhend.

Kasutusjuhend peab olema alati instrumendiga kaasas.

Juhend peab jääma instrumendi juurde ka siis, kui annate instrumendi edasi teistele isikutele.

1 Numbrid viitavad joonistele. Joonised leiata kasutusjuhendi algusest.

Käesolevas kasutusjuhendis tähistab sõna »instrument« alati teodoliiti POT 10.

Korpuse esikülj 1

- ① Patariekorpus ja lukustuskruvi
- ③ Kolmjala lukustus
- ⑩ Kaldtelje märgistus
- ⑪ Ajam, vertikaalring, lukustuskruvi ja täppisajam
- ⑫ Kolmjala jalakruvi
- ⑬ Kolmjalg
- ⑭ Laserloodi korpus
- ⑮ Objektiiv
- ⑯ Kandekäepide

Korpuse tagakülj 2

- ② Kolmjala jalakruvi
- ④ Juhtpaneel ja ekraan
- ⑤ Fokusseerimisrõngas
- ⑥ Okulaar
- ⑦ Silindriline vesilood
- ⑧ Diopter
- ⑨ Ajam, vertikaalring, lukustuskruvi ja täppisajam

Sisukord

1	Üldised juhised	364
1.1	Märksõnad ja nende tähendus	364
1.2	Piltsümbolite selgitus ja täiendavad juhised	364
2	Kirjeldus	364
2.1	Instrumendi kirjeldus	364
2.2	Standardvarustus	364
3	Instrumendi kirjeldus	364
3.1	Üldmõisted	364
3.1.1	Ehitusteljed	364
3.1.2	Erialaterminid	365
3.2	Pikksilma asendid 4 3	366
3.3	Mõisted ja nende selgitus	366
3.4	Nurga mõõtmise süsteem	367
3.4.1	Mõõtmise põhimõte	367
3.4.2	Üheteljeline kompensator 5	367
3.5	Juhtpaneel	367
4	Tarvikud, lisavarustus	369
5	Tehnilised andmed	369
6	Ohutusnõuded	370
6.1	Üldised ohutusnõuded	370
6.2	Nõuetevastane kasutamine	370
6.3	Töökoha nõuetekohane sisseseadmine	371

6.4	Elektromagnetiline ühilduvus	371
6.4.1	Laseri klassifikatsioon	371
6.5	Üldised ohutusnõuded	371
6.6	Transport	371
7	Enne kasutamist	372
7.1	Aku laadimine	372
7.2	Aku paigaldamine 6	372
7.3	Vertikaalringi initsialiseerimine 7	372
7.4	Funktsiooni kontrollimine	372
7.5	Instrumendi ülesseadmine	372
7.5.1	Instrumendi ülesseadmine maapinnale märgitud punkti kohale	372
7.5.2	Instrumendi ülesseadmine 8	373
7.5.3	Ülesseadmine torude kohale 9	373
8	Töötamine	373
8.1	Horisontaalringi mõõtmised	373
8.1.1	Horisontaalringi lugemi seadmine nulli	373
8.1.2	Horisontaalnurga mõõtmise suuna muutmine	373
8.1.3	Horisontaalringi näidu hoidmine	374
8.2	Vertikaalringi mõõtmised	374
8.2.1	Vertikaalne kaldenäit	374
9	Seadistused	374
9.1	Seadistusmenüü avamine	374
9.2	Helisignaali seadistamine kvadrandi kohta	375
9.3	Nurgäühikud	375
9.4	Seniidi seadistamine	376
9.5	Automaatse väljalülituse sisse-/väljalülitamine	376
9.6	Nurga mõõtmise süsteemi ekraani resolutsiooni seadistamine	376
9.7	Kompensaatori sisse- ja väljalülitamine	377
9.8	Vertikaalringi kalibreerimine / justeerimine	377
9.8.1	Kalibreerimise käivitamine	377
10	Kalibreerimine ja justeerimine	379
10.1	Hilti kalibreerimisteenindus	379
11	Hooldus ja korrashoid	379
11.1	Puhastamine ja kuivatamine	379
11.2	Hoidmine	379
11.3	Transport	379
12	Veaotsing	379
13	Utiliseerimine	380
14	Tootjagarantii seadmele	380
15	FCC-märkus (kehtiv USA-s) / IC-märkus (kehtiv Kanadas)	380
16	EÜ-vastavusdeklaratsioon (originaal)	381

1 Üldised juhised

1.1 Märksõnad ja nende tähendus

OHT!

Viidatakse vahetult ähvardavatele ohtudele, millega kaasnevad rasked kehalised vigastused või inimeste hukkumine.

HOIATUS!

Viidatakse võimalikele ohtlikele olukordadele, millega võivad kaasnedä rasked kehalised vigastused või inimeste hukkumine.

ETTEVAATUST!

Viidatakse võimalikele ohtlikele olukordadele, millega võivad kaasnedä kergemad kehalised vigastused või varaline kahju.

JUHIS

Soovitusi seadme kasutamiseks ja muu kasulik teave.

1.2 Piitsümbolite selgitus ja täiendavad juhised

Sümbolid



Enne kasutamist lugege kasutusjuhendit



Üldine hoiatus

Sümbol: II klassi laser / class 2



Laseri klass 2 vastavalt standardile EN 60825-1:2003



Laser Class II

2 Kirjeldus

2.1 Instrumendi kirjeldus

Hilti teodoliit POT 10 on ette nähtud horisontaalnurga ja vertikaalnurga mõõtmiseks, 90°-nurkade mõõtmiseks, kallete mõõtmiseks %-des, ehitustelgede kohakuti viimiseks suuremate vahemaade puhul (kuni 200 m) ja ehitustelgede ülekandmiseks mitme korruse ulatuses. Instrumendil on digitaalne kraadijaotisega horisontaal- ja vertikaalring ning elektrooniline vesilood (üheteljeline kompensator), mis tagab vertikaalnurga ja kalde täpse mõõtmise.

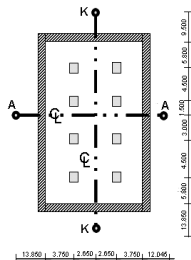
2.2 Standardvarustus

- 1 Teodoliit
- 1 Võrguadapter koos akulaadija laadimiskaabliga
- 1 Akulaadija
- 1 Li-ioon-tüüpi aku 3,8 V 5200 mAh
- 1 Justeerimiskomplekt
- 1 Kasutusjuhend
- 1 Hilti kohver

3 Instrumendi kirjeldus

3.1 Üldmõisted

3.1.1 Ehitusteljed



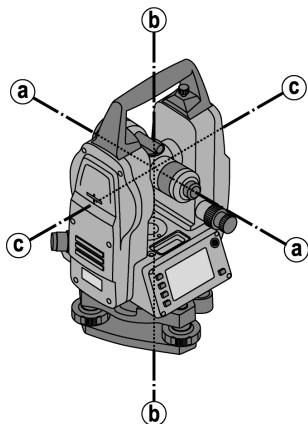
Tavaliselt märgib mõõdistusettevõtte enne ehitustööde algust ehitusplatsile ja selle ümbrusse kõrguspunktid ja ehitusteljed.

Iga ehitustelje puhul märgitakse maapinnale kaks otspunkti.

Nendest märkidest lähtudes paigaldatakse üksikud ehituselemendid. Suuremate hoonete puhul on ehitustelgi palju.

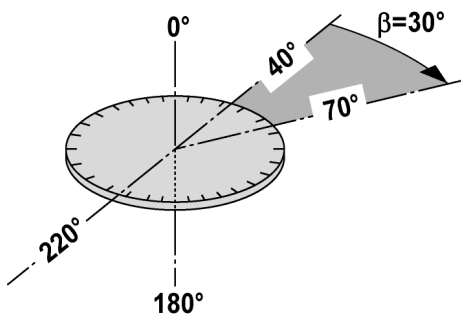
3.1.2 Erialaterminid

Instrumenti teljed



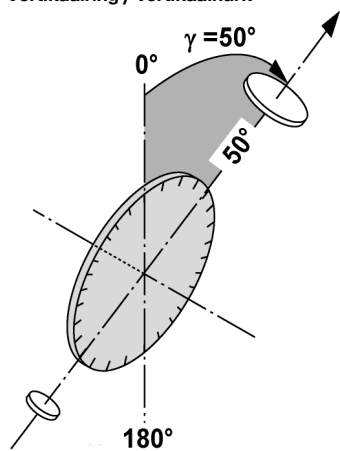
- | | |
|---|-------------|
| A | Sihijoon |
| b | Põhitelg |
| c | Pöörmistelg |

Horisontaalring / horisontaalnurk



Lahutades ühe sihipunkti horisontaalringi lugemist 70° teise sihipunkti lugemist 40° , saab välja arvutada nurga $70^\circ - 40^\circ = 30^\circ$.

Vertikaalring / vertikaalnurk



Kuna vertikaalringi saab 0° rihvida vertikaalsuunas või 0° horontaalsuunas, on siin nurgad määratud vertikaalsuunast lähtudes.

3.2 Pikksilma asendid 4 3

Selleks et horisontaalringi lugemid saaks vertikaalnurga suhtes õigesti paika panna, räägitakse pikksilma asenditest, st olenevalt pikksilma suunast juhtpaneeli suhtes saab määrata, millises "asendis" mõõtmine toimus.

Kui instrumenti on näha selles vaates, nimetatakse seda asendit pikksilma asendiks 1. 4

Kui instrumenti on näha selles vaates, nimetatakse seda asendit pikksilma asendiks 2. 3

3.3 Mõisted ja nende selgitus

Sihijoon	Niitri ja objektiivi keskpunkti läbiv joon (pikksilma telg).
Pöörämistelg	Pikksilma pöörämise telg.
Põhitelg	Kogu instrumendi pöörämise telg.
Seniit	Seniit on raskusjõu suund üles.
Horisontaaltelg	Horisontaaltelg on raskusjõuga risti olev suund.
Nadiir	Nadiir on raskusjõu suund alla.
Vertikaalring	Vertikaalring on ring, mille nurganäidud pikksilma viimisel üles või alla muutuvad.
Vertikaalsuund	Vertikaalsuunaks nimetatakse vertikaalringi lugemit.
Vertikaalnurk (V)	Vertikaalnurga annab vertikaalringi lugem. Vertikaalring on üldjuhul kompensaatori abil välja rihitud raskusjõu suunas, seniidis on lugem null.
Vertikaalnurk	Vertikaalnurga lähtealuseks on horisontaaltelje "null-asend", horisontaalteljest kõrgemal on vertikaalnurk positiivne ja horisontaalteljest madalamal on vertikaalnurk negatiivne.
Horisontaalring	Horisontaalring on ring, mille nurganäidud instrumendi pöörämisel muutuvad.
Horisontaalsuund	Horisontaalsuunaks nimetatakse horisontaalringi lugemit.
Horisontaalnurk (Hz)	Horisontaalnurga annab horisontaalringi kahe lugemi vahe, kuid tihti nimetatakse ka ringi lugemit nurgaks.

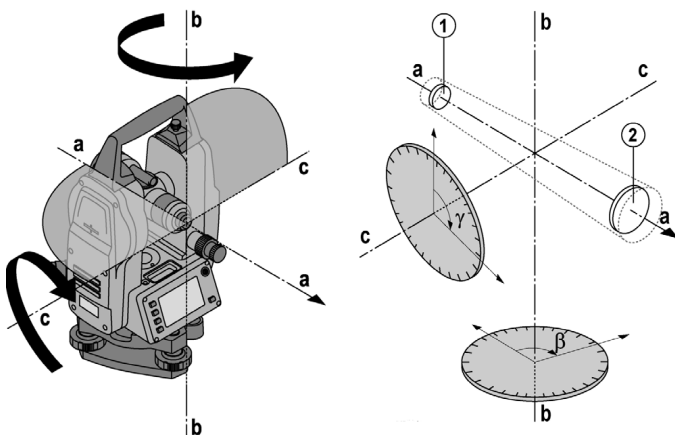
Alidaad	Alidaad on teodoliidi liikuv keskosa. Sellele on kinnitatud juhtpaneel ja vesilood nivelleerimiseks ning selle sees on horisontaalring.
Kolmjalg	Instrument asub kolmjalal, mis on kinnitatud näiteks statiivile. Kolmjalal on kolm toetuspunkti, mida saab reguleerimiskruvidest vertikaalsuunaliselt justeerida.
Instrumenti asukoht	Instrumenti paigaldamise koht - üldjuhul maapinnale märgitud punkti kohal.

3.4 Nurga mõõtmise süsteem

Vertikaali ja horisontaali lugemid võetakse elektrooniliselt.

3.4.1 Mõõtmise põhimõte

Instrument määrab ringilt võetava lugemi. Nurk tuleneb kahe lugemi vahest.

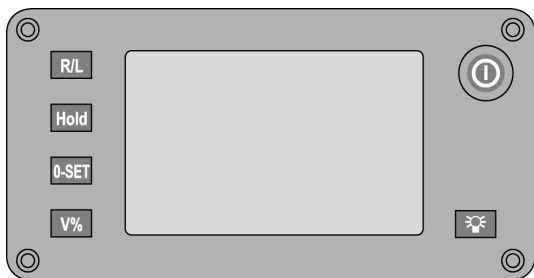









3.4.2 Üheteljeline kompensator 5

Elektroonilise vesiloodi (kompensaator) abil korrigeeritakse instrumenti kallet pikksilma suunas. Seeläbi tagatakse, et vertikaalnurk ja kalded käivad alati vertikaal- või horisontaaljoone kohta. Üheteljeline kompensator mõõdab täpselt instrumenti kallet pikksilma suunas, st sihi suunas. Seeläbi tagatakse, et jääkalle ei mõjuta vertikaalnurga või kalde mõõtmist.

3.5 Juhtpaneel

Juhtpaneelil on kokku 6 sümbolitega nuppu ja ekraan.

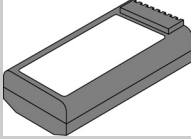

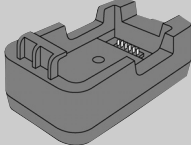


	Instrument SEES / VÄLJAS.
	Taustavalgustus sees / väljas.
	Horisontaalringi nurga mõõtmise suuna muutmine.
	Horisontaalringi näidu hoidmine.
	Aktuaalne horisontaalnurk „0“ peal.
	Vertikaalringi näidu ümberlülitamine kraadilt protsendile ja vastupidi.
	Aku laetuse astme sümbol. Mida rohkem on sümbol täitunud, seda suurem on aku laetuse aste. Kui aku on peaaegu täiesti tühi, kustub viimase pulgaga kogu sümbol. Sel juhul ei saa mõõtmisi enam teostada.
V	Aktuaalne vertikaalringi näit
h	Aktuaalne horisontaalringi näit.
R või L	Aktuaalse mõõtesuuna näit, horisontaalring paremale ehk päripäeva (R) või vasakule ehk vastupäeva (L).


et

4 Tarvikud, lisavarustus

Toide

Joonis	Tähistus
	Aku POA 80
	Võrguadapter POA 81
	Akulaadija POA 82

Statiiv

Joonis	Tähistus
	Statiiv PUA 35

5 Tehnilised andmed

Tootja jätab endale õiguse tehnilisi andmeid muuta.

Pikksilm

Pikksilma suurendus	30x
Lühim viseerimiskaugus	1,5...4,9 ft
Pikksilma vaateväli	1° 30': 2,6 m / 100 m (7,9 ft / 300 ft)
Objektiivi ava	45 mm

Kompensaator

Tüüp	1-teljeline, vedelik
Tööpiirkond	±3'
Täpsus	5"

Nurga mõõtmine

POT 10 täpsus (DIN 18723)	5"
Nurgahaaramissüsteem	V (incremental)
Nurgahaaramissüsteem	Hz (absolutne)

et

Laserlood

Täpsus	1,5 mm 1,5 m kohta (1/16 3 jala kohta)
Võimsus	< 1 mW
Laseri klass	Class 2

Näit

Tüüp	Segmendinäit
Valgustus	1-astmeline

Silindriline vesilood

Silindriline vesilood	30" / 2mm
-----------------------	-----------

IP-kaitseklass

Klass	IP 55
-------	-------

Stativi keere

Kolmjala keere	5/8"
----------------	------

Aku POA 80

Tüüp	Li-ioon
Nimipinge	3,8 V
Laadimisaeg	4 h

Temperatuur

Töötemperatuur	-20... +50 °C (-4°F...+122°F)
Hoiutemperatuur	-30... +70 °C (-22°F...+158°F)

Mass ja kaal

Mõõtmed	164 mm x 154 mm x 340 mm
Kaal	4,6 kg
Nurgäühikud	DMS, GON

et

6 Ohutusnõuded

6.1 Üldised ohutusnõuded

Lisaks käesoleva kasutusjuhendi üksikutes punktides esitatud ohutuslastele juhiste tuleb alati rangelt järgida ka järgmisi nõudeid.

6.2 Nõuetevastane kasutamine

Instrument ja sellega ühendatavad tarvikud võivad osutada ohtlikuks, kui neid ei kasutata nõuetekohaselt või kui nendega töötab vastava väljaõppeta isik.



- Ärge kasutage instrumenti, kui te ei ole lugenud käesolevat kasutusjuhendit ega saanud asjaomaseid juhiseid.
- Ärge kõrvaldage ühtegi ohutusseadist ega eemaldage seadme küljest silte juhiste või hoiatustega.

- c) Laske instrumenti parandada üksnes Hilti hooldekeskuses. **Instrumenti nõuetevastasel avamisel võib tekkida laserkiirgus, mis ületab klassi 2 kiirguse.**
- d) Instrumenti modifitseerimine ja ümberkujundamine on keelatud.
- e) Vigastuste vältimiseks kasutage ainult Hilti originaal- tarvikuid ja -lisaseadmeid.
- f) **Ärge kasutage instrumenti plahvatusohtlikus keskkonnas.**
- g) Puhastamiseks kasutage ainult puhtaid ja pehmeid lappe. Vajaduse korral võite neid pisut niisutada puhta alkoholiga.
- h) **Hoidke lapsed laserseadmetest eemal.**
- i) Ärge suunake instrumenti vastu päikest või teisi tugevaid valgusallikaid.
- j) Ärge kasutage instrumenti nivelliirina.
- k) Kontrollige instrumenti enne oluliste mõõtmiste tegemist, pärast kukkumist või muu mehaanilise mõjutuse korral.

6.3 Töökoha nõuetekohane sisseseadmine

- a) Järgige kasutusriigis kehtivaid ohutusnõudeid.
- b) Vältida tuleb tugevaid lööke ja põrutusi
- c) Suured temperatuurikõikumised toovad kaasa objektiivide häguseks muutumise. Seetõttu laske instrumendil enne kasutuselevõttu kohaneda keskkonna tingimustega.
- d) Instrumenti ei tohiks jätta pikemaks ajaks erede päikese kätte.
- e) Võtke aku välja, kui te instrumenti pikemat aega ei kasuta. Patareidest/akudest väljavoolav vedelik võib instrumenti kahjustada.
- f) Pärast kasutamist tuleb instrumenti hoida kohvrts, instrument peab olema kuiv.
- g) Vesiloodi tuleb regulaarselt kontrollida ja vajaduse korral justeerida.

6.4 Elektromagnetiline ühilduvus

Kuigi instrument vastab asjaomaste direktiivide rangetele nõuetele, ei saa Hilti välistada võimalust, et

- instrument tekitab häireid teiste seadmete (nt navigatsiooniseadmete või lennukite) töös
- instrumenti enda tööd häirib tugev kiirgus, mis võib muuta mõõtetulemused valeks.

Sellisel juhul ja ka teistel ebakindlust tekitavatel juhtudel tuleks läbi viia kontrollmõõtmised.

6.4.1 Laseri klassifikatsioon

Instrumenti laserlood vastab laseri klassile 2, mis tugineb standardile IEC825-1 / EN60825-01:2008 ja klassile II, mis tugineb standardile CFR 21 § 1040 (FDA). Juhusliku, lühiajalise vaatamise puhul laserkiire suunas kaitseb silmi silmade sulgemise refleksi. Silmade sulgemise refleksi võivad aga mõjutada ravimid, alkohol ja narkootikumid. Instrumenti tohib kasutada ilma täiendavate kaitsemeetmeteta. Nagu päikese puhul ei ole ka laseri puhul siiski soovitatav vaadata otse valgusallikasse. Laserkiirt ei tohi suunata teiste inimeste poole.

6.5 Üldised ohutusnõuded

- a) **Enne kasutamist kontrollige instrumenti võimalike vigastuste suhtes.** Kahjustused tuleb lasta parandada Hilti hooldekeskuses.
- b) **Pärast kukkumist või muid mehaanilisi mõjutusi tuleb kontrollida instrumenti täpsust.**
- c) **Kui instrument tuuakse väga külmast keskkonnast soojemasse keskkonda või vastupidi, tuleks instrumendil enne töölerakendamist temperatuuriga kohaneda lasta.**
- d) **Instrumenti kasutamisel statiiviga veenduge, et instrument on statiivi külge kindlalt kinnitatud ja statiiv on kindlas asendis.**
- e) **Ebaõigete mõõtetulemuste vältimiseks tuleb laserkiire väljumise ava hoida puhas.**
- f) **Kuigi seade on välja tõetatud kasutamiseks ehitustöödel, tuleks seda nagu ka teisi optilisi ja elektrilisi seadmeid (prille, fotoaparaati) käsitseda ettevaatlikult.**
- g) **Kuigi seade on kaitstud niiskuse sissetungimise eest, tuleks seade enne pakendisse asetamist kuivaks pühkida.**
- h) **Igaks juhuks kontrollige eelnevalt väljareguleeritud väärtusi ja eelnevaid seadistusi.**
- i) **Seadme väljarühmitisel ümberesiloodiga vaadake seadmele vaid diagonaalsuunas.**
- j) **Lukustage akukorpuse kaas korralikult, et vältida aku väljakukkumist või kontakti tekkimist, mistõttu võib instrument soovimatult välja lülituda ja tuua kaasa andmete hävimise.**

6.6 Transport

Instrumenti veol peab aku olema isoleeritud või instrumentid eemaldatud. Patareidest/akudest väljavoolav vedelik võib instrumenti kahjustada.

Keskonnakahjude vältimiseks tuleb kasutusressursi amendanud instrumendid ja akud utiliseerida vastavalt kehtivatele eeskirjadele.

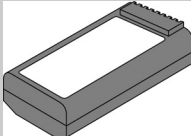
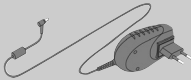
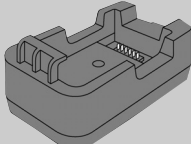
Kahtluste korral pöörduge tootja poole.

7 Enne kasutamist

7.1 Aku laadimine

Pärast instrumendi lahtipakkimist võtke mahutist kõigepealt välja võrguadapter, akulaadija ja aku.

Laadige akut umbes 4 tundi.

Joonis	Tähistus
	Aku POA 80
	Võrguadapter POA 81
	Akulaadija POA 82

7.2 Aku paigaldamine 6

Paigaldage laetud aku instrumenti nii, et aku pistik jääb instrumendi poole. Sulgege akukorpuse kaas korralikult.

7.3 Vertikaalringi initsialiseerimine 7

Pärast instrumendi paigaldamist vastavalt eeltoodud juhiste tuleb initsialiseerida instrumendi vertikaalring.

Keerake teleskoopi aeglaselt ümber pöörämistele (c), kuni ekraanile ilmub vertikaalnurga mõõtmise näit.

7.4 Funktsiooni kontrollimine

JUHIS

Enne alidaadi pöörämist veenduge, et lukustuskruid on lahti keeratud.

Horisontaal- ja vertikaaltele külgmised ajamid töötavad täppisajamitena, mis tuleb eelnevalt kinnitada.

Kontrollige instrumendi töökorras olekut töö alustamisel ja regulaarsete ajavahemike tagant järgmiste kriteeriumide alusel:

1. Keerake lahti kinnituskruid.
2. Täpse käigu kontrollimiseks keerake instrumenti käega ettevaatlikult vasakule ja paremale ning pikksilma üles ja alla.
3. Kinnitage külgmise ajam ja vertikaalajam ja keerake horisontaaltele ja vertikaaltele külgmisi ajameid ettevaatlikult mõlemas suunas.
4. Keerake fookuseerimisrõngas täiesti vasakule.
5. Vaadake läbi pikksilma ja teravustage okulaarist niitrist.
6. Kontrollige, kas mõlema dioptri suund pikksilmal ühtib niitristi suunaga.
7. Kontrollige, kas käepideme kruid on kõvasti kinni keeratud.
8. Vt punkti: 7.3 Vertikaalringi initsialiseerimine 7

7.5 Instrumendi ülesseadmine

7.5.1 Instrumendi ülesseadmine maapinnale märgitud punkti kohale

Instrumendis on laserlood, mida lülitatakse sisselülitatud instrumendi puhul sisse ja välja taustavalgustuse nupust.

7.5.2 Instrumendi ülesseadmine 8

1. Asetage statiivi pea keskpunkt maapinnale märgitud punkti kohale.
2. Kinnitage instrument kruvide abil statiivi külge.
3. Seadke statiivi kaks jalga käega nii, et laserkiir on maapinnale märgitud punktil.
JUHIS Seejuures jälgige, et statiivi pea on horisontaalselt.
4. Seejärel asetage statiivi jalad maapinnale.
5. Ülejäänud kõrvalekalle laserpunkti ja maapinnale märgitud punkti vahel kõrvaldage jalakruvide abil – laserpunkt ja maapinnale märgitud punkt peavad täpselt kattuma.
6. Statiivi jalgade pikenduse abil tsentreerige ümarvesilood kolmjalal.
JUHIS Selleks pikendage või lühendage libelli vastas asuvat statiivijalga, olenevalt sellest, millisesse suunda peab libell liikuma. See on iteratiivne protsess, mida tuleb vajaduse korral mitu korda korrata.
7. Pärast seda kui ümarvesiloodi libell on tsentreeritud, seadke laserlood - instrumenti statiivi alusel nihutades - maapinnale märgitud punkti keskmesse.
8. Seejärel seadke silindriline vesilood paralleelseks kahe jalakruviga ja tsentreerige libell
9. Keerake instrumenti 90° ja viige kolmanda jalakruvi abil keskasendisse – seejärel keerake instrumenti veelkord 90° ja vajaduse korral justeerige silindrilist vesiloodi jalakruvide abil.

7.5.3 Ülesseadmine torude kohale 9

Tihti on maapinna punktid markeeritud torudega.

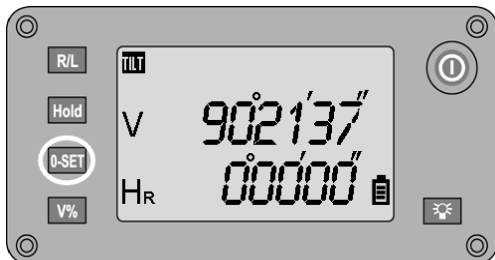
Sellisel juhul on loodimiskiir fookuseeritud torusse, laserpunkt ise ei ole nähtav.

Asetage toru peale paber, kile või muu veidi läbipaistev materjal, et muuta laserpunkti nähtavaks.

8 Töötamine

8.1 Horisontaalringi mõõtmised

8.1.1 Horisontaalringi lugemi seadmine nulli



Horisontaalringi lugemist saab igal ajal viia nupule **0-SET** vajutamiseks nulli ja sellega määrata lähte- või nullpunkti horisontaalringi jaoks.

8.1.2 Horisontaalnurga mõõtmise suunda muutmise

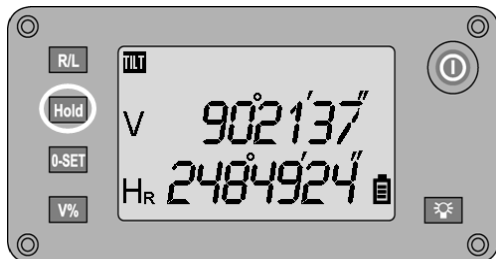


Horisontaalnurga mõõtmise suunda saab muuta, kui vajutada **nuppu R/L** paremale – päripäeva või vasakule – vastupäeva.

Ekraanil tähistab seda tähe H all olev R päripäeva sümbolina ja L vastupäeva sümbolina.

Instrumenti sisselülitamisel on standardina seadistatud päripäeva mõõtesuund.

8.1.3 Horisontaalringi näidu hoidmine



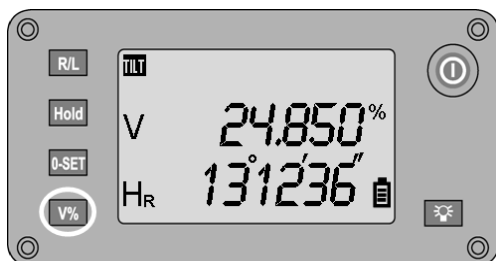
Horisontaalringi lugemit saab hoida, kui vajutada nupule **HOLD**, seejärel tuleb välja viseerida uus sihipunkt ja uue nupulevajutusega võtta uus lugem.

JUHIS

Ringi lugemi hoidmise ajal vilguvad ekraanil tähed H ja selle all RL.

8.2 Vertikaalringi mõõtmised

8.2.1 Vertikaalne kaldenäit



et Vertikaalringi lugemit saab ümber lülitada kraadilt protsendile.

JUHIS

Protsendinäit on aktiivne vaid selle näidu puhul.

Selle abil saab kaldeid mõõta ja reguleerida protsentides.

Protsentides kaldemõõtmised on võimalikud üksnes $\pm 100\%$ ulatuses, st $\pm 45^\circ$.

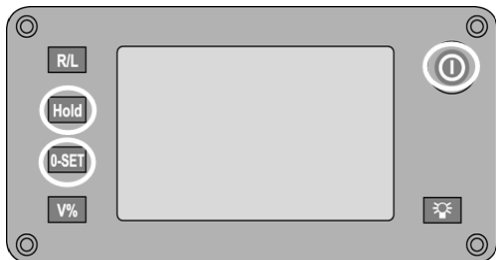
Väljaspool seda ei saa mõõtmisi teostada ja seetõttu näit kustub.

Vertikaalringi näidu ümberlülitamiseks kraadilt protsendile tuleb vajutada nupule V%.

9 Seadistused

9.1 Seadistusmenüü avamine

Seadistusmenüüsse pääsemiseks peab instrument olema välja lülitatud.



Vajutage üheaegselt nupule **Hold** ja nupule **0-Set** ning hoidke nuppe all. Vajutage lisaks sisselülitusnupule ja vabastage see alles siis, kui ekraanil on näha kõik segmendid. Vabastage nupud **Hold** ja **0-Set** siis, kui on kõlanud neli helisignaali. Seejärel on instrument sellises režiimis, mis võimaldab teha seadistusi.

Seadistuste muutmiseks vajutage nupule **Hold**

Ühe seadistuse erinevate parameetrite muutmiseks vajutage nupule **0-Set**

Valitud seadistuste kinnitamiseks ja salvestamiseks ning seadistusrežiimist väljumiseks vajutage nupule **V%**.

Seejärel on instrument mõõtmise tavarežiimis.

9.2 Helisignaali seadistamine kvadrandi kohta



Helisignaali kvadrandi või 90°/100 gooni kohta

Helisignaali	SEES
	Näit 90 bEEP
Helisignaali	VÄLJAS
	Näit NO bEEP

9.3 Nurgaühikud

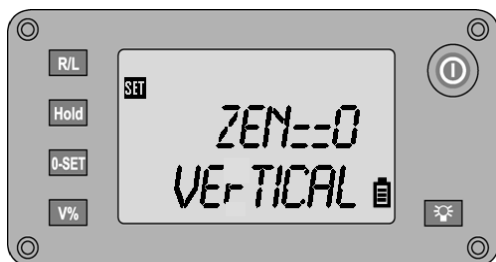


Nurgaühikute muutmise lugemite puhul

et

kraad (dms)	Näit 360° “
goon	Näit 400 G

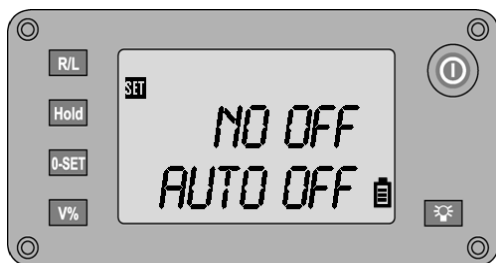
9.4 Seniidi seadistamine



Seniidi või vertikaalringi lugemi lähtepositsiooni seadistamine

Seniit	0° juures (ülal) Näit ZEN==0
	90° juures (taga) Näit ZEN==90

9.5 Automaatse väljalülituse sisse-/väljalülitamine



Instrumenti automaatse väljalülituse sisse- või väljalülitamine

Võimalikud seadistused	Väljas Näit NO OFF
	Automaatne väljalülitus 30 min pärast Näit 30 OFF

9.6 Nurga mõõtmise süsteemi ekraani resolutsiooni seadistamine



Näidu täpsuse seadistamine

Võimalikud seadistused	1
	Näit dSP 1
	5
	Näit dSP 5
	10
	Näit dSP 10

9.7 Kompensaatori sisse- ja väljalülitamine



Kompensaatori sisse- või väljalülitamine

Võimalikud seadistused	SEES
	Näit TILT ON
	VÄLJAS
	Näit TILT OFF

9.8 Vertikaalringi kalibreerimine / justeerimine

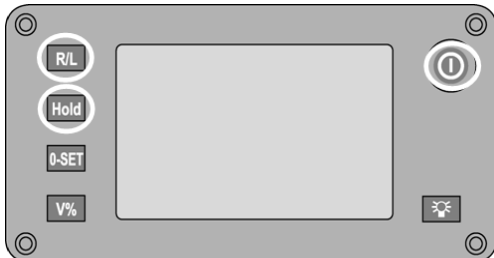
Instrument on tarnimisel kalibreeritud.

Temperatuurikõikumiste, transpordi ja kasutusea pikenemise tõttu on võimalik, et seadistused aja jooksul muutuvad. Instrumendi seadistusi saab kontrollida ja vajaduse korral kalibreerimisega korrigeerida.

Selleks tuleb instrument paigaldada tugevale statiivile ja kasutada hästi nähtavat sihipunkti ± 3 kraadi ulatuses horisontaalset ca 70 – 120 m kaugusel.

9.8.1 Kalibreerimise käivitamine

Kalibreerimise käivitamiseks peab instrument olema sisse lülitatud.



1. Hoidke **R/L**-nuppu ja **Hold**-nuppu all ja vajutage seejärel **SISSE/VÄLJA**-nupule.
2. Oodake, kuni ekraanile ilmub näit tervikuna ja alles seejärel vabastage nupud **R/L** ja **Hold**.

et



3. Viseerige valitud sihipunkt täpselt välja.



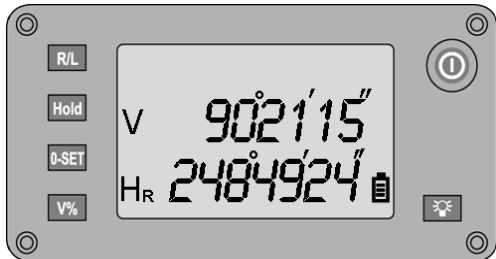
4. Oodake, kuni V - nurga näit enam ei liigu.

5. Seejärel vajutage nupule **0SET**, et teotada nurgamõõtmist asendis 1.

Ühtlasi ilmub näit käsuga teostada mõõtmine asendis 2.



6. Nüüd lülitage ümber asendisse 2 ja viseerige valitud sihipunkt välja asendis 2.



7. Vajutage nupule **0SET**, et teostada nurgamõõtmist asendis 2.

Pärast teist mõõtmist arvutatakse välja ja salvestatakse korrigeeritud vertikaalringi osas ja ekraanile ilmub aktuaalne nurga näit.

8. Kindluse mõttes teostage mõõtmine veelkord mõlemas asendis.

JUHIS Vertikaalring on õigesti korrigeeritud, kui mõlema V - nurga (asend 1 + asend 2) summa on 360°.

et

10 Kalibreerimine ja justeerimine

10.1 Hilti kalibreerimisteenindus

Soovitame lasta instrumenti Hilti kalibreerimisteeninduses regulaarselt kontrollida, et tagada vastavus normidele ja õigusaktide nõuetele.

Hilti kalibreerimisteenindusse võite pöörduda igal ajal, soovitatavt aga vähemalt üks kord aastas.

Hilti kalibreerimisteenindus tõendab, et kontrollimise päeval vastavd kontrollitud seadme spetsifikatsioonid kasutusjuhendis esitatud tehnilistele andmetele.

Kõrvalekallete korral tootja andmetest kalibreeritakse kasutatud mõõteseadmed uuesti.

Pärast reguleerimist ja kontrollimist kinnitatakse instrumendile kalibreerimismärgis ja väljastatakse kirjalik kalibreerimissertifikaat, mis tõendab, et instrument töötab vastavuses tootja andmetega.

Kalibreerimissertifikaate vajavad alati ettevõtted, kes on sertifitseeritud ISO 900X järgi. Lisateavet saate Hilti müügi-eesindusest.

11 Hooldus ja korrashoid

JUHIS

Defektsed detailid laske välja vahetada Hilti hooldekeskuses.

11.1 Puhastamine ja kuivatamine

Puhuge tolm klaasilt ära.

ETTEVAATUST!

Ärge puudutage klaasi sõrmedega.

Puhastage instrumenti üksnes puhta pehme lapiga. Vajaduse korral niisutage seda puhta alkoholi või veega.

ETTEVAATUST!

Ärge kasutage muid vedelikke kui alkohol või vesi. Teised vedelikud võivad plastdetailide kahjustada.

JUHIS

Defektsed osad laske välja vahetada

11.2 Hoidmine

JUHIS

Ärge asetage hoiule märga instrumenti. Enne hoiulepanekut laske instrumendil kuivada.

JUHIS

Enne hoiulepanekut puhastage instrument, transpordikohver ja lisatarvikud.

JUHIS

Pärast pikemaajalist seismist või transportimist viige instrumendiga enne kasutuselevõttu läbi kontrollmõõtmine.

ETTEVAATUST!

Võtke aku välja, kui te instrumenti pikemat aega ei kasuta. Patareidest/akudest väljavoolav vedelik võib instrumenti kahjustada.

JUHIS

Instrumendi hoidmisel pidage kinni temperatuuripiirangust, iseäranis talvel/suvel, kui hoiate instrumenti sõiduki pagasiruumis. (-30°C kuni +70°C (-22°F kuni +158°F)).

11.3 Transport

ETTEVAATUST!

Instrumenti veol peab aku olema isoleeritud või instrumendist eemaldatud. Patareidest/akudest väljavoolav vedelik võib instrumenti kahjustada.

Instrumendi transportimiseks või posti teel saatmiseks kasutage kas Hilti kohvrit või muud samaväärset pakendit.

12 Veaotsing

Viga	Võimalik põhjus	Kõrvaldamine
Instrumenti ei ole võimalik sisse lülitada.	Puudub toide	Laadige akut vastavalt juhisteile.
E01	Loendusviga, kui mõõtetulemuste näit peilimisel pidevalt muutub.	Vajalik parandamine.
TOO FAST	Teleskoopi pööratakse vertikaalsensori jaoks liiga kiiresti.	Pöörake aeglasemalt.

JUHIS

Kui viga ei ole võimalik kõrvaldada loetletud meetmete abil, tuleb instrument toimetada Hilti hooldekeskusesse.

et

13 Utiliseerimine

HOIATUS!

Instrumenti nõuetevastane utiliseerimine võib kaasa tuua järgmist:

Plastdetailide põletamisel tekivad toksilised gaasid, mis võivad põhjustada tervisehäireid.

Vigastamise või kuumutamise tagajärjel võib aku hakata lekkima ning akuvedelik võib põhjustada mürgitusi, põletusi, söövitust ja keskkonnakahjustusi.

Hooletu käitlemine võimaldab kõrvalistel isikutel kasutada instrumenti mittesihipäraselt. Sellega võivad nad tõsiselt vigastada ennast ja teisi inimesi ning reostada keskkonda.

Kui soovite instrumenti ise lahti võtta: Võtke instrument lahti, kui see on võimalik eritööriistu kasutamata.



Enamik Hilti seadmete valmistamisel kasutatud materjalidest on taaskasutatavad. Materjalid tuleb enne taaskasutust korralikult sorteerida. Hilti hooldekeskused võtavad paljudes riikides vanu seadmeid utiliseerimiseks vastu. Küsige lisateavet Hilti hooldekeskusest või Hilti müügiesindusest.

Eraldage seadme osad järgmiselt:

Osa/sõlm	Põhimaterjal	Käitlemine
Korpus	Plast	Plasti, vanametalli taaskasutamine
Lüliti	Plast	Plasti taaskasutamine
Kruvid, väikedetailid	Teras, alumiinium, magnetid	Vanametall
Elektronika	Mitmesugused	elektronikajäätmed
Patareid / akud	Leelis-mangaan	Siseriiklikud õigusnormid
Instrumenti kott	Sünteeiline materjal	Plasti taaskasutamine



Üksnes ELI liikmesriikidele

Ärge visake elektroonilisi mõõteseadmeid olmejäätmete hulka!

Vastavalt Euroopa Parlamendi ja nõukogu direktiivile elektri- ja elektronikaseadmete jäätmete kohta ning direktiivi nõudeid ülevõtivatele siseriiklikele õigusaktidele tuleb kasutusressursi ammendanud elektrilised tööriistad ja akud eraldi kokku koguda ja keskkonnasäästlikult korduskasutada või ringlusse võtta.



Utiliseerige patareid vastavalt kohalikele nõuetele. Palun aidake kaitsta keskkonda.

14 Tootjagarantii seadmele

Garantiitingimusi puudutavate küsimuste korral pöörduge HILTI kohaliku esinduse või edasimüüja poole.

15 FCC-märkus (kehtiv USA-s) / IC-märkus (kehtiv Kanadas)

ETTEVAATUST!

Antud seade ei ületanud testimisel FCC-eeskirjade 15. peatükis B-klassi digitaalsete seadmete jaoks sätestatud piirnorme. Nimetatud piirnormidega on elamupiirkondades ette nähtud piisav kaitse häiriva kiirguse eest. Antud tüüpi seadmed tekitavad ja kasutavad kõrgsagedust ning võivad seda ka välja kiirata. Seetõttu võivad nõuetevast-

taselt paigaldatud ja käsitsetud seadmed tekitada häireid televisiooni- ja raadiolevisignaali vastuvõtus.

Ei anta aga garantiid, et häireid teatud paigaldiste puhul siiski tekkida ei või. Kui instrument põhjustab häireid raadio- ja televisioonisignaali vastuvõtus, mida saab kindlaks teha seadme välja- ja sisselülitamise teel, soovi-

tame instrumendi kasutajal rakendada häirete kõrvaldamiseks järgmisi meetmeid:

Vastuvõtuantenn uuesti välja reguleerida või muuta antenni asendit.

Suurendada vahemaad seadme ja vastuvõtja vahel.

Pöörduda abi saamiseks müügiesindusse või kogunud raadio- ja televisioonitehnika poole.

JUHIS

Muudatused ja modifikatsioonid, mille suhtes puudub Hilti sõnaselge nõusolek, võivad piirata kasutaja õigust instrumendi töölerakendamiseks.

16 EÜ-vastavusdeklaratsioon (originaal)

Nimetus:	Teodoliit
Tüübitähis:	POT 10
Generatsioon:	01
Valmistusaasta:	2010

Kinnitame ainuvastutajana, et käesolev toode vastab järgmiste direktiivide ja normide nõuetele: kuni 19. aprillini 2016: 2004/108/EÜ, alates 20. aprillist 2016: 2014/30/EL, 2011/65/EL, 2006/66/EÜ, EN ISO 12100.

Hilti Corporation, Feldkircherstrasse 100,
FL-9494 Schaan

Paolo Luccini
Head of BA Quality and Process Management
Business Area Electric Tools & Accessories
06/2015

Edward Przybyłowicz
Head of BU Measuring Systems
BU Measuring Systems
06/2015

Tehnilised dokumendid saadaval:

Hilti Entwicklungsgesellschaft mbH
Zulassung Elektrowerkzeuge
Hiltistrasse 6
86916 Kaufering
Deutschland

Loetelu

A	
Aku	
paigaldamine	363, 372
Aku POA 80	364, 369, 372
Akulaadija POA 82	364, 369, 372
Automaatse väljalülituse	
sisse- ja väljalülitamine	363, 376
E	
E01	379
Ehitusteljed	362, 364
F	
Funktsiooni kontrollimine	363, 372
H	
Horisontaalring	
Nurga mõõtmine	363, 373
Horisontaalringi lugem	363, 373
Horisontaalringi näit	363, 374

I	
Instrumendi	
üllesseadmine	363, 373
Instrumendi ülesseadmine	363, 372
torude kohale	363, 373
J	
Juhtpaneel	362, 367
Justeerimine	
Kalibreerimine	363, 377
Justeerimiskomplekt	364
K	
Kaldenäit	
vertikaalne	363, 374
Kalibreerimine	363, 377
Justeerimine	363, 377
Kalibreerimisteenindus	363, 379

et

Kompensaatori

sisse- ja väljalülitamine 363, 377

M

Mõõtmise põhimõte 362, 367

N**Nurga mõõtmine**

Horisontaalring 363, 373

Nurga mõõtmise süsteem 362-363, 367, 376

Nurgaindikaator 363, 375

Nurgaühikud 363, 375

P

Pikksilma asendid 362, 366

S

Seadistusmenüü 363, 374

Seniit 363, 376

Statiiv PUA 35 369

T

TOO FAST 379

V

Võrguadapter POA 81 364, 369, 372

Ü

Üheteljeline kompensaator 362, 367

EC Declaration of Conformity | UK Declaration of Conformity



Manufacturer:
Hilti Corporation
Feldkircherstraße 100
9494 Schaan | Liechtenstein

Importer:
Hilti (Gt. Britain) Limited
1 Trafford Wharf Road, Old Trafford
Manchester, M17 1BY

POT 10 (01)

Serial Numbers: 1-9999999999

2014/30/EU | Electromagnetic Compatibility
Regulations 2016

EN 61326-1:2013

2011/65/EU | The Restriction of the Use of
Certain Hazardous Substances in Electrical and
Electronic Equipment Regulations 2012

A handwritten signature in black ink, appearing to read 'Dr. Tahar Zrilli'.

Dr. Tahar Zrilli
Head of Quality and Process Management
Business Area Electric Tools & Accessories

Schaan, 22.07.2021

A handwritten signature in black ink, appearing to read 'Thomas Hillbrand'.

Thomas Hillbrand
Head of BU Measuring Systems
Business Unit Measuring Systems



Hilti Corporation
LI-9494 Schaan
Tel.:+423 234 21 11
Fax:+423 234 29 65
www.hilti.group



429201