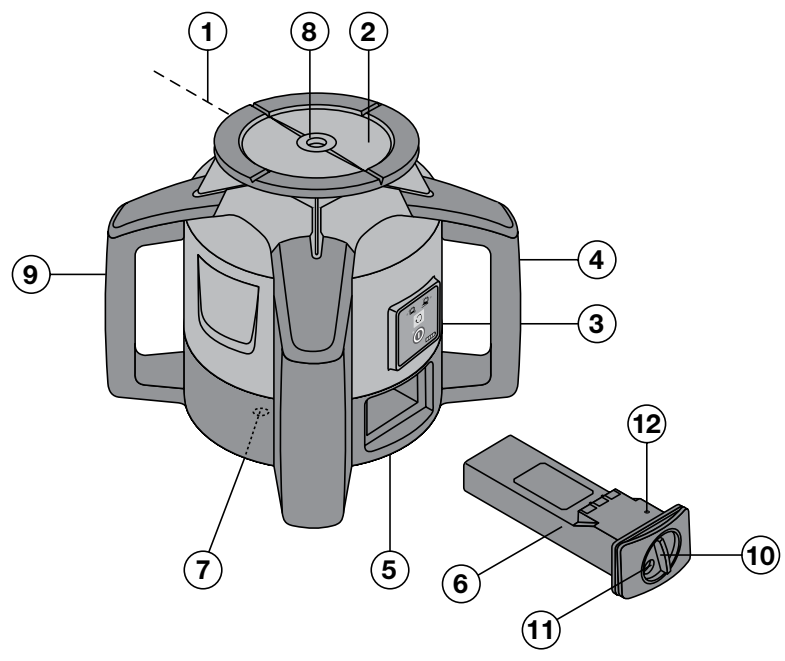
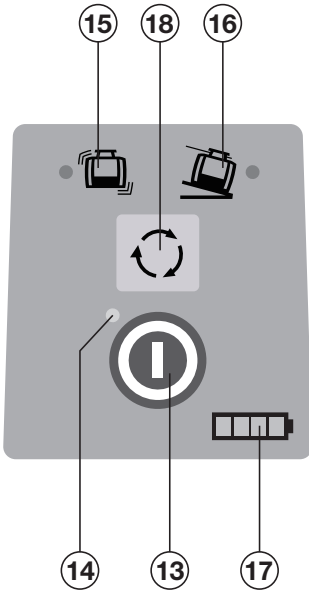


Bedienungsanleitung	de
Operating instructions	en
Mode d'emploi	fr
Istruzioni d'uso	it
Manual de instrucciones	es
Manual de instruções	pt
Gebruiksaanwijzing	nl
Brugsanvisning	da
Bruksanvisning	sv
Bruksanvisning	no
Käyttöohje	fi
Οδηγίες χρήσεως	el
Használati utasítás	hu
Instrukcja obsługi	pl
Инструкция по эксплуатации	ru
Návod k obsluze	cs
Návod na obsluhu	sk
Upute za uporabu	hr
Navodila za uporabo	sl
Ръководство за обслужване	bg
Instrucțiuni de utilizare	ro
Kullanma Talimatı	tr
دليل الاستعمال	ar
Lietošanas pamācība	lv
Instrukcija	lt
Kasutusjuhend	et
Інструкція з експлуатації	uk
Пайдалану бойынша басшылық	kk
取扱説明書	ja
사용설명서	ko
操作説明書	zh
操作说明书	cn

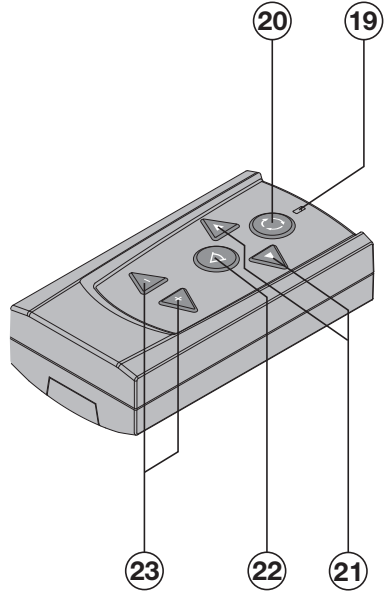




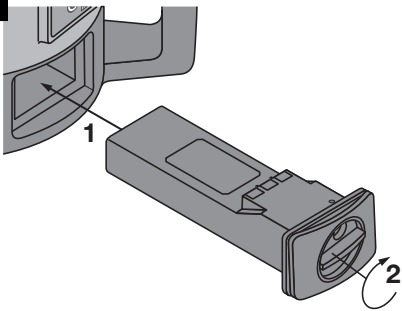
2



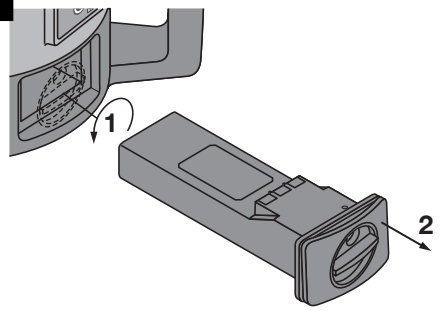
3



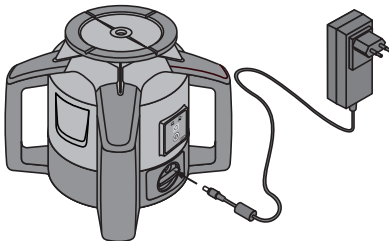
4



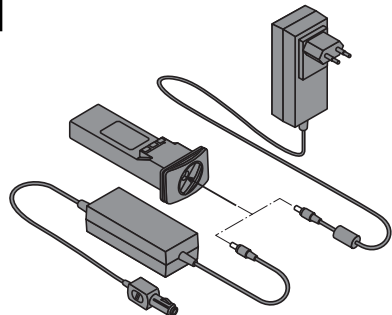
5



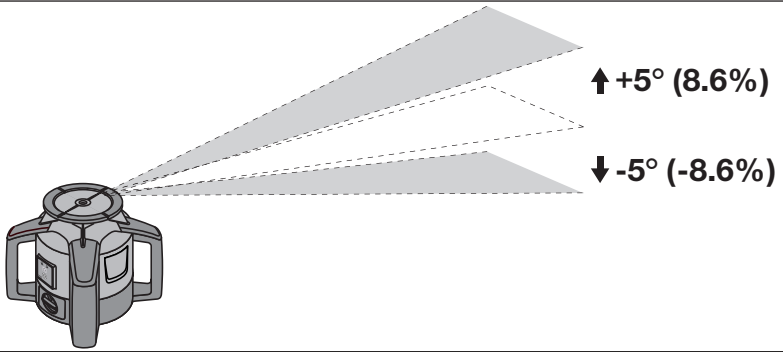
6



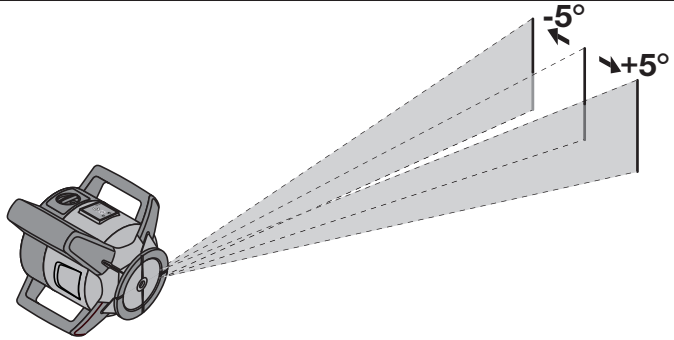
7



8



9



PR 3 旋轉雷射儀

第一次使用本機具前，請務必詳讀此操作說明。

本操作說明應與機具放在一起。

機具轉交給他人時必須連同操作說明一起轉交。

內容	頁次
1 一般使用說明	348
2 產品說明	349
3 配件	351
4 技術資料	351
5 安全說明	352
6 使用前注意事項	353
7 操作	354
8 維護和保養	355
9 廢棄機具處置	356
10 製造商保固 - 機具	356
11 FCC聲明 (適用美國) / IC聲明 (適用於加拿大)	356
12 EC歐規符合聲明 (原版)	357

■ 這些號碼表示在圖示中的位置，您可以在操作說明的開始處找到圖示。

本操作說明中所稱「機具」，係指PR 3旋轉雷射測量儀。

部件、操作控制與指示燈 **■**

PR 3旋轉雷射測量儀

- ① 雷射光束 (旋轉平面)
- ② 旋轉頭
- ③ 控制面板，顯示幕
- ④ 握把
- ⑤ 電池匣
- ⑥ 鋰電池
- ⑦ 附 $\frac{5}{8}$ "線路的基架
- ⑧ 90°參考光束
- ⑨ 定位梢
- ⑩ 扣鉤
- ⑪ 充電電線插座
- ⑫ 電池電量LED指示燈

PR 3控制面板 **■**

- ⑬ On/off按鈕
- ⑭ 自動調平LED燈號 / LED燈亮起
- ⑮ 衝擊警告解除LED燈
- ⑯ 傾斜度LED燈
- ⑰ 電池狀態指示燈
- ⑱ 轉速按鈕

PRA 2遙控裝置 **■**

- ⑲ 「指令已傳送」LED
- ⑳ 轉速按鈕
- ㉑ 方向按鈕 (左 / 右)
- ㉒ 標線功能按鈕
- ㉓ 伺服按鈕

1 一般使用說明

1.1 安全須知及其意義

危險

用於告知可能會發生對人體造成嚴重傷害甚至死亡的立即性危險情況。

警告

用於告知可能會發生造成人員受傷或死亡之重度危險情況。

注意

用於告知可能會發生造成人員受傷，或造成設備及其他財產損壞的輕度危險情況。

附註

注意操作說明或其他有用的資訊內容。

1.2 圖形符號之說明及其他資訊

記號



使用前請閱讀本操作說明



一般警告



退還材料進行回收



不可注視雷射光束



僅限室內使用



警告：腐蝕性物質



警告：有電

RPM

每分轉數

雷射等級II / 等級 2 記號



雷射等級II, 符合CFR
21, § 1040 (FDA)



雷射等級2,
符合IEC/EN
60825-1:2007

機具識別資料位置

本機具型號及序號標示於型號辨識牌上。請在操作說明書上記下這些資料，並於洽詢Hilti業務代表或維修部門時告知。

型號： _____

產品代別： 01 _____

序號： _____

2 產品說明

2.1 按照指示使用產品

Hilti PR 3 是包含旋轉雷射光束且主光束設定為90°參考光束的雷射儀。

本機具之設計用途在於測定及檢查 / 轉換水平和垂直、校準、傾斜以及直角，例如：轉換基準標線及高度、界定分隔牆（垂直及 / 或直角）對設施與元件進行三軸定位。

如果機具或AC變壓器有明顯的損壞，不可繼續使用。

如機具處於「於操作中充電模式」，不可於戶外或潮濕的環境下使用。

Hilti提供了數種配件，使機具能達成最理想之使用情況。

機具及其輔助設備由未經訓練人員錯誤或不按照說明操作時，有可能會發生危險。

請僅使用Hilti原廠配件及彈圈夾具，以免受傷。

遵守本操作說明書中關於操作、維修及保養的資訊。

請將周遭環境的影響列入考量。不可在有發生火災或爆炸危險的地方使用此設備。

不可改裝本機具。

2.2 產品特點

本機具可由個人在任何平面上快速且非常準確地進行調平或調整。自動水平誤差在±5度角以內：機具開啟後會自動調平。LED燈號會顯示機具目前的操作狀態。可直接將機具架設在地板、三腳架或適合的支架上。

預設旋轉速度為每分鐘300轉。

本機具的設定及操作相當簡單，堅固耐用的外殼更為其重要特色。此機具使用充電式鋰電池，在機具操作中即可同時充電。

2.3 於水平面的使用

機具啟動後，會自動藉由內建的兩部伺服馬達調平。

2.4 垂直面（自動調平）

垂直調整可自動執行。使用PRA 2遙控裝置的+/-按鈕即可以手動方式進行垂直面校準（旋轉）。

2.5 傾斜

在傾斜面模式中，可使用PRA 2遙控裝置以手動方式調整斜面，最多可調整±5度。或者可在傾斜面模式中使用斜面轉接器調整斜面，最多可調整60%。

2.6 衝擊警告

內建衝擊警告功能（於自動調平完成後一分鐘啟動）。操作中如果機具（因震動或衝擊）忽然失去平衡，機具會進入警告模式：所有LED燈將同時閃爍；雷射頭會停止轉動；雷射光束關閉。

2.7 自動斷電

啟動一個或兩個軸作自動調平時，此內建伺服系統可確保維護指定的精確度。

若調平作業失敗，機具會自動關閉（當機具設定超過自動調平範圍，或其移動受到機械性抵擋時）。

取消調平功能時（震動 / 衝擊），機具會自動關閉。

機具自動關閉時，轉動會停止且所有的LED會閃爍。

2.8 搭配PRA 2遙控裝置

PRA 2遙控裝置可於一段距離外方便地控制旋轉雷射測量儀。該遙控功能亦可用來調整雷射光束。

2.9 操作時搭配Hilti雷射接收器

Hilti雷射接收器可用來偵測和顯示長距離的雷射光束。若欲取得詳細資訊，請參照雷射接收器操作手冊。

附註

視購買批次而定，雷射接收器有可能並未列入供應項目內。

2.10 轉速

有3種旋轉速度可供使用（每分鐘300、600、1500轉）。

2.11 增加雷射光束能見度

視作業距離及週遭環境光線而定，雷射光束的能見度可能會減弱。

使用目標面板及 / 或雷射眼鏡可改善雷射光束的能見度。

例如，若雷射光束能見度因太陽光而減弱時，建議您使用雷射接收器（配件）。

2.12 配備及數量

- 1 PR 3旋轉雷射測量儀
- 1 操作說明
- 1 PRA 2遙控裝置
- 1 目標面板
- 1 PRA 84電池
- 1 PRA 85電源變壓器
- 2 電池（AA型電池單元）
- 2 製造商證明
- 1 Hilti工具箱

2.13 操作狀態指示器

此機具配備如下操作狀態指示器：自動調平LED燈，傾斜度LED燈，以及電擊警告LED燈。

2.14 LED指示燈

所有LED燈	所有的LED閃爍	機具遭受撞擊、失去平衡或顯示其他錯誤。
自動調平LED燈號（綠燈）	綠色LED燈閃爍。	機具正在調平。
	綠色LED燈持續亮起。	機具已自動調平 / 機具運作正常。
衝擊警示LED燈（橘燈）	橘色LED燈持續亮起。	電擊警告模式停用。
傾斜LED（橘燈）	橘色LED燈持續亮起。	傾斜模式啟用。

2.15 鋰電池於機具操作中充電的充電狀態

LED持續亮起	LED閃爍	充電狀態C
LED 1、2、3、4	-	$C \geq 75\%$
LED 1、2、3	-	$50\% \leq C < 75\%$
LED 1、2	-	$25\% \leq C < 50\%$
LED 1	-	$10\% \leq C < 25\%$
-	LED 1	$C < 10\%$

2.16 鋰電池安裝於機具內充電時的充電狀態

LED持續亮起	LED閃爍	充電狀態C
LED 1、2、3、4	-	= 100%
LED 1、2、3	LED 4	75 % ≤ C 100 %
LED 1、2	LED 3	50 % ≤ C 75 %
LED 1	LED 2	25 % ≤ C 50 %
-	LED 1	C < 25 %

2.17 鋰電池未安裝於機具內充電時的充電狀態

如果紅色LED燈持續亮起，則表示電池正在充電。

如果紅色LED燈熄滅，表示電池已充飽。

3 配件

名稱	簡稱	產品說明
各種三腳架	PUA 20、PA 921、 PUA 30及PA 931/2	
伸縮標尺	PA 951/961、PA 962、 PUA 50及PUA 55/56	
斜面轉接器	PRA 78	
車用充電連接頭	PRA 86	
高度測量儀	PRA 81	
目標面板	PRA 50/51	
雷射眼鏡	PUA 60	在不易查看光線的狀況下可以提高雷射光束的能見度。
掛牆	PRA 70/71	
電池後備板轉接器	PRA 750	
外觀轉接器	PRA 760	
直角	PRA 770	
雷射接收器	PRA 31、PRA 38	
雷射接收器基座	PRA 80	
遙控裝置	PRA 2	

4 技術資料

保留更改技術資料權利。

PR 3

接收範圍 (直徑)	搭配PRA 31雷射接收器：2...300 m (6...900 ft)
準確度	每10 m (±0.75) (33 ft ±0.03") 水平距離0.75mm (0.03")，溫度24°C (75° F)
遙控範圍 (半徑)	使用PRA 2遙控 (一般應用情況)，水平靜止不動，可達範圍：1...30 m (3至100 ft)
雷射等級	等級2，可見光，620-690 nm/Po < 4.85 mW ≥ 300 / 分鐘；等級II CFR 21 § 1040 (FDA) (IEC/EN 60825-1:2007)
轉速	300、600、1500轉 / 分鐘 ±10%

自動調平範圍	±5°
電源	7.4 V / 5 Ah鋰電池
電池壽命	溫度+20°C (68°F), 鋰電池 : ≥ 30 h
操作溫度範圍	-20... +50°C (-4°F 至122°F)
貯放溫度範圍 (於乾燥的環境)	-25... +60°C (-13°F 至140°F)
防護等級	IP 56 (符合IEC 60529) (此範圍不適用於「於操作中充電」模式)
三腳架線	5/8" x 18
重量 (包含電池重量)	2.4 kg (5.3 lbs)
規格 (長 x 寬 x 高)	252 mm x 252 mm x 201 mm (10" x 10" x 8")

PRA 2

通訊模式	紅外線
偵測範圍	多達30公尺 (110英尺)
規格 (長 x 寬 x 高)	88 mm x 50 mm x 28 mm (3.4" x 1.9" x 1.1")
電源	2個AA電池

PRA 84鋰電池

額定電壓 (一般模式)	7.4 V
最大電壓 (於操作進行中或於操作中充電時)	13 V
額定電流	160 mAh
充電時間	2小時10分鐘 / +32°C (90°F) / 電池已充電80%
操作溫度範圍	-20... +50°C (-4...+122°F)
貯放溫度範圍 (於乾燥的環境)	-25... +60°C (-13...+140°F)
充電溫度範圍 (亦適用於操作中充電之情況)	+0... +40°C (+32 - +104°F)
重量	0.3 kg (0.7 lbs)
規格 (長 x 寬 x 高)	160 mm x 45 mm x 36 mm (6.3" x 1.8" x 1.4")

PRA 85 AC變壓器

AC供電	115...230 V
AC頻率	47...63 Hz
額定功率	36 W
額定電壓	12 V
操作溫度範圍	+0... +40°C (+32 - +104°F)
貯放溫度範圍 (於乾燥的環境)	-25... +60°C (-13...+140°F)
重量	0.23 kg (0.5 lbs)
規格 (長 x 寬 x 高)	110 mm x 50 mm x 32 mm (4.3" x 1.7" x 1.3")

5 安全說明

5.1 基本安全相關資訊

除各節操作說明所提供的安全相關資訊外，應隨時嚴格遵守以下規定。

5.2 一般安全規範

a) 勿使用任何失效的安全保護裝置，勿刪除任何標示或警告標誌。

- b) 將雷射機具放置在兒童無法取得之處。
- c) 開啟機具時若未能遵守正確程序，會使射出的雷射超出第2或第3級規定。僅可將機具交付Hiiti維修中心修理。
- d) 考量週遭環境可能造成之干擾。不要在有可能發生火災或爆炸危險的地方使用。
- e) (根據FFC §15.21聲明)：對於進行未經Hiiti許可變更或改裝，可限制使用者操作該設備的權利。

5.3 適當的工作場所配置

- a) 確保您正在進行工作的區域安全，並小心架立機具，避免將雷射光束對著他人或自己。
- b) 在梯子上作業時，應避免不良的操作姿勢。隨時確定以安全的姿勢進行工作並保持身體平衡。
- c) 使用玻璃片或其他物件測量可能失準。
- d) 確實將本機具架立在穩定、水平的表面上（不會晃動）。
- e) 僅可在指定的使用限制範圍內使用本機具。
- f) 在「於操作中充電」模式下工作時，請將電源變壓器固定於一種固定位置，如：三角架上。
- g) 請依照操作說明或適用特定型號機具的操作方法操作機具。請考量工作條件以及欲進行的工作。將設備用在原目的之外的用途，可能會造成危險。
- h) 不可於頭頂高度以上的電壓纜線使用伸縮標尺。
- i) 務必確認該地區未使用其他的PR 3。IR控制系統可能會影響您所使用的機具。請隨時檢查設定狀況。

5.3.1 電磁相容性

雖然本機具符合應用指示的嚴格要求，但Hiiti無法完全排除本機具因巨大電磁輻射而受干擾的可能性，而這將導致不正常運作。在工作狀況許可或是您不確定時，請使用其他方法進行測量以檢測本機具的準確度。同樣地，Hiiti亦無法排除與其他裝置發生干擾現象的可能性（如航空器導航設備）。

5.3.2 雷射等級II設備的雷射等級

本設備根據IEC / EN 60825-1:2007的法規符合雷射等級2，根據CFR 21 § 1040 (FDA) 符合雷射等級II。本機具可在無其他保護措施下安心使用。如果眼睛不小心注視到雷射光，眼皮的自然閉關反應即能保護眼睛。但服用藥物、酒精或毒品會減弱眼皮閉關的反應功能。然而，正如對太陽光般，請勿直接注視光源。勿將光束對準他人。

5.4 一般安全規範

- a) 使用前先檢查機具的狀況。如果發現機具受損，將機具送至Hiiti維修中心修理。
- b) 機具掉落或受到其他機械物體撞擊力後，使用者應檢測其準確度。
- c) 在將機具從很冷移到溫暖的環境中時，或是在將機具從很熱移到冰冷的環境中時，使用前應先讓機具適應溫度。
- d) 如果將機具安裝在轉接器上，檢查機具是否穩固旋緊。
- e) 保持雷射光束孔潔淨，以避免誤測。

6 使用前注意事項

附註

本機具僅可使用Hiiti PRA 84電池供電。

6.1 開啟本機具

按下on/off開關按鈕。

附註

啟動後，機具開始自動調平。

6.2 LED指示燈

請參考第2章「產品說明」。

- f) 雖然本機具設計可在不良的工作環境中使用，但仍應像其他光學器材（如雙目鏡、眼鏡、相機）般謹慎使用。
- g) 雖然本機具有防潮設計，但在放入攜帶盒前，應先將機具擦乾。
- h) 機具進行重要測量工作前，應先作檢查。
- i) 使用本機具時，應進行數次檢查測量值準確度。
- j) 電源變壓器僅可用來連接電源。
- k) 檢查確認勿讓機具及電源變壓器成為障礙物，導致絆倒及人員受傷的危險。
- l) 請確保工作場所良好的照明。
- m) 避免讓身體接觸到如散熱器、爐灶與冰箱等與土地或地表接觸之物品。如果您身體接觸到地表或地面，將增加電擊的危險。
- n) 請檢查延長線，如果發現有損壞、爐灶與冰箱等與土地或地表接觸之物品。如果您身體接觸到地表或地面，將增加電擊的危險。
- o) 不要將電源絕緣線暴露於熱源，油附近或有銳角處。
- p) 請勿使用髒污或潮濕的電源變壓器。粉塵（特別是導電材料所產生的粉塵）或電源變壓器表面的濕氣可能會造成電擊事故。因此髒污的機具應定期送至Hiiti服務中心檢驗，尤其是經常使用於導電材質上之機具。
- q) 請避免觸碰充電接觸點。

5.4.1 電池的使用與保養

- a) 僅可使用專供本機具使用且經認可的Hiiti電池。
- b) 請勿讓電池暴露在高溫下並且遠離火焰。如此可預防爆炸的危險。
- c) 不可將電池拆開、壓碎或以75°C (167°F)以上的溫度加熱或灼燒。與腐蝕性物質接觸會有發生火災、爆炸或受傷的風險。
- d) 避免濕氣進入。機具內的濕氣會造成短路與化學反應而造成燙傷或失火。
- e) 僅可使用適合本機具使用且經認可的電池型號。使用其他電池，或將電池用在原設計以外的用途可能會發生火災與爆炸。
- f) 遵守適用於鋰電池之運送、存放與使用的特別指南。
- g) 避免電池正負極發生短路。將電池置入設備前，請檢查電池與設備的正負極有無其他外物。電池正負極短路會發生火災、爆炸與化學灼傷。
- h) 請勿充電或繼續使用受損電池（意即有龜裂、破損、彎曲或接觸點凹陷及/或突起）。
- i) 請務必使用符合規格的電池，並請使用PRA 85電源變壓器或PRA 86車用充電轉接頭充電。未遵守上述情形，可能導致機具損壞。

6.3 電池的使用與保養

將電池儲放在涼爽、乾燥的地方。嚴禁將電池存放於陽光直射處，或靠近例如暖氣機、散熱器或機車擋風玻璃下方等熱源。使用年限到期時必須將電池環保回收處理。

6.4 電池充電



危險

僅可使用列在「配件」章節底下的指定Hilti電池及Hilti AC電源變壓器。

6.4.1 新電池的初次充電

初次使用前，請將電池完全充電。

附註

確定欲充電的系統穩固直立。

6.4.2 對舊電池進行充電

在將電池置入機具充電前，請確認電池的外表清潔且乾燥。

鋰電池即使僅部分充電也隨時可以使用。充電時，LED指示燈會顯示其充電的程度。

6.5 安裝電池 4

危險

僅可使用列在「配件」章節底下的指定Hilti電池及Hilti AC電源變壓器。

注意

應避免電池電路短路。將電池置入機具前，請檢查電池正負極與機具上的接點以確保無其他外來物。

1. 將電池組插入機具中。
2. 將扣鉤以順時針方向轉動到第二個止動裝置（顯示「已鎖定」記號）。

6.6 移除電池 5

1. 將扣鉤以逆時針方向從第二個止動裝置轉回「開啟」位置（顯示「已解鎖」記號）。
2. 從機具中將電池取出。

6.7 電池充電的選項

危險

PRA 85電源變壓器限室內使用。避免濕氣進入。

6.7.1 將電池裝入機具內充電 6

附註

充電時，請檢查溫度是否在建議充電溫度範圍之內（0到40°C / 32到104°F）。

1. 將蓋板滑到一旁，以插上充電電線插座。
2. 將AC轉接器或車用充電連接頭的充電電線插入電池。
3. 充電時，機具上的LED燈會顯示充電狀態（機具必須開啟）。

6.7.2 請在機具外充電 7

附註

充電時，請檢查溫度是否在建議充電溫度範圍之內（0到40°C / 32到104°F）。

1. 從機具移除電池，並連接到AC變壓器或車用充電連接頭。
2. 充電時，電池上的紅色LED燈會亮起。

6.7.3 於機具操作中對電池充電 6

注意

避免濕氣進入。機具內的濕氣會造成短路與化學反應而造成燙傷或失火。

1. 將蓋板滑到一旁，以插上充電電線插座。
2. 將AC變壓器的充電電線連上電池。
3. 如此機具便可於充電進行中繼續操作。
4. 充電時，機具上的LED燈會顯示充電狀態。

7 操作

7.1 在水平面操作 8

1. 將機具放置在穩固的合適位置使用，例如三腳架上。
2. 按下on/off開關按鈕。
自動調平燈號亮綠燈。
3. 一旦機具自動歸於水平，雷射光束便會射出並開始旋轉。
自動調平綠色燈號持續亮起。

7.2 垂直操作 9

1. 在垂直面操作時，以金屬腳放置機具，這樣就能讓控制面板朝向上方。也可選擇將旋轉雷射儀安裝至合適的三腳架、牆架、外觀轉接器或電池後備板轉接器。
2. 調整機具，讓垂直軸朝向您要的方向。
3. 為確保機具維持特定精準度，務必將機具固定在表面或安裝於高度充足的三腳架或其他機具。

4. 按下on/off按鈕。
機具自動調整水平之後，會垂直向下投射靜止的雷射光束。此投射點即為參照點，可用於定位機具。
5. 按下旋轉按鈕即可查看整個旋轉面的雷射光束。
6. 按下遙控裝置的+和-按鈕即可向左或向右移動垂直旋轉光束，最多可移動5度。

7.3 傾斜功能使用

附註

為獲得最佳結果，請確定PR 3已正確校準。最好的方法是在機具左右側5 m (16 ft) 處選取兩個平行於機具軸的點。標示水平面高度，並於設定斜面後，標示其高度。兩點高度完全相同的情況下，才能將機具校準至最佳狀態。

7.3.1 以手動方式設定斜面

1. 欲啟動傾斜面功能，在開啟時按住機具上的on / off按鈕至少8秒鐘。
2. 八秒鐘後，傾斜面LED燈將持續顯示傾斜面功能已啟動。
3. 鬆開按鈕。
4. 此時水平面的調平狀況將不會受到監控。
5. 自動調平之後，雷射光束就會開始旋轉。
6. 若要讓旋轉面傾斜，請按下遙控裝置上的+或-按鈕。或者使用斜面轉接器（配件）。
7. 欲回到標準操作模組，必須將機具關閉然後重新啟動。

7.3.2 使用PRA 76/78斜面轉接器來設定斜面

附註

確定已將斜面轉接器正確安裝在三腳架與機具之間（請參照操作說明）。

7.4 搭配PRA 2遙控裝置

PRA 2 遙控裝置搭配旋轉雷射儀使操作更便利，尤其是要使用某些功能時更是必要的搭配。

7.4.1 選擇轉速（每分鐘轉數）

旋轉雷射儀開啟後通常以每分鐘300轉的速度開始操作。然而，低速旋轉可使雷射光束更加明亮。高速旋轉可使雷射光束更加穩定。按下速度控制按鈕數次，即可將轉速從每分鐘300轉變變成600轉及1500轉。

7.4.2 標線功能

按下遙控裝置上的標線功能按鈕可將雷射光束覆蓋的區域縮小成一條直線。這時雷射光束便顯得非常明亮。按下標線功能按鈕數次即可調整直線長度。標線長度視雷射儀和牆壁或工作表面間的距離而定。按下方向按鈕（右/左）可按需要向左或向右變換雷射標線。

7.5 關閉衝擊警告系統

1. 按住機具上的on / off按鈕至少四秒鐘來啟動機具。
2. 衝擊警告LED燈持續亮起，表示此功能已關閉。
3. 鬆開on / off按鈕。
4. 欲回到標準操作模組，必須將機具關閉然後重新啟動。

7.6 使用雷射接收器（配件）

雷射接收器可在長達150公尺（492英尺）的距離或在不佳的燈光條件下使用：雷射光束會以圖像及聲頻訊號表示。

附註

若欲取得詳細資訊，請參照雷射接收器操作手冊。

8 維護和保養

8.1 清潔及保持乾燥

1. 吹掉雷射出口窗的灰塵。
2. 不可以手指碰觸雷射出口及濾光鏡。
3. 僅可用乾淨軟布清潔本機具。必要時，將軟布沾上純酒精或些許清水。

附註 不可使用任何其他液體，因為這可能會損壞塑膠組件。

4. 存放設備時請檢查溫度限制值，冬天和夏天將設備置放於車內（-25 °C至+60 °C（77°F至140°F））時請特別注意。

8.2 鋰電池的保養

請勿讓溼氣進入該裝置。

為達到最佳電池使用壽命，一旦發現設備效能下降時，請立即停止輸出電池電力。

附註

若繼續使用機具，在其電池單元受損前將會自動停止電池繼續放電。機具會自行關閉。

請以獲得認可，可搭配鋰電池使用的Hilti充電器為電池充電。

附註

- 無須進行調整充電（如鎳鎘電池般）。
- 充電過程的中斷不會對電池使用期限造成不良影響。
- 在任何時刻充電皆不會對電池壽命造成不良影響。本電池並無記憶效應（如鎳鎘電池般）。
- 為達最佳狀態，電池最好完全充電並儲放在涼爽乾燥處。避免將電池儲放在周圍高溫的地方（例如窗戶）。如此會減少電池使用期限並增加其自放電率。

- 如果電池無法再達到完全充電狀態，有可能是因為電池老化或過度使用引起的電容量損失。有此情形的電池仍可以繼續使用，但應在適當時刻予以更換。

8.3 機具的存放

如果機具濡濕，請打開機具的包裝。清潔並擦乾機具、攜帶箱及所有配件。只有在設備完全不含濕氣時，才可重新裝箱。

在設備長時間存放或運送後，使用前應先檢測其準確度。

8.4 運送時的包裝

請使用Hilti工具專用箱或同等材質之包裝材料運送或船運您的設備。

注意

運送前務必移除機具電池。

8.5 Hilti量測系統服務

Hilti量測系統服務會檢查機具，若發現從特定精確度偏移，將會重新校準機具，並再次檢查以確保符合規格。在測試時，維修認證會提供符合規格的書面確認。

下列是建議的程序：

1. 機具應在適合的時間間隔進行檢查，依據正常使用的頻率而定。
2. 機具應由Hilti量測系統服務中心進行檢查，每年至少一次。
3. 若機具經過任何方式的誤用或濫用，則應由Hilti量測系統服務中心進行檢查。

4. 在將機具用於特別重要的工作之前，應由Hilti量測系統服務中心進行檢查。
即使將機具交由Hilti量測系統服務中心檢查，使用者仍有義務在使用前和使用期間檢查機具。

9 廢棄機具處置

警告

不當處置廢棄設備會造成嚴重的後果：

塑膠部件若起火，會產生危害健康的有毒煙霧。

電池如果受損或暴露在極高溫度下，可能會爆炸，進而造成中毒、灼傷，酸性灼傷或環境污染。

處置廢棄設備若不夠小心，可能會導致未經授權者及以不當的方式使用設備。這可能會造成嚴重的人員傷亡、使第三方受到傷害以及造成環境污染。



Hilti機具或設備所採用的材料，大部分都可回收利用。回收前，必須先將材料正確分類。Hilti在許多國家中，已為回收舊機具及舊設備，做了妥善安排。詳情請洽Hilti客戶服務中心，或當地Hilti代理商。



僅歐盟國家適用

請勿將電子測量機具或設備與一般家用廢棄物一同回收！

依據歐盟指令關於電子及電器設備廢棄物的規範，以及國家相關施行法律規定，已達使用年限的電子設備與電池必須分別收集，並交由環保回收機構處理。



請依照國家法規處置電池。請協助我們一同做環保。

10 製造商保固 - 機具

如果您對於保固條件有任何問題，請聯絡當地Hilti代理商。

11 FCC聲明 (適用於美國) / IC聲明 (適用於加拿大)

注意

本設備經測試，並已評定為符合美國聯邦通訊委員會FCC法規第15條等級B的數位裝置限制。這些限制的目的在於合理防止住宅區因安裝而發生嚴重干擾狀況。本設備會產生、使用並且可能放射無線電波頻率能量。因此，如果不依照操作說明安裝及使用，可能對無線電通訊造成嚴重干擾。

不過，我們無法保證所有安裝方式都不會發生干擾。假使這項設備的確造成對無線電或電視訊號有害的干擾（這可

由關上或打開設備來判斷），使用者可以採取以下的措施來改善干擾：

重新定位或遷移接收天線。

增加設備和接收器之間的間隔。

請洽詢經銷商或有經驗的電視 / 無線電技師尋求協助。

附註

進行未經Hilti許可之變更或改裝會限制使用者操作該設備的權利。

12 EC歐規符合聲明 (原版)

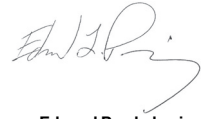
產品名稱：	旋轉雷射儀
型號：	PR 3
產品代別：	01
製造年份：	2011

本公司在此聲明，我們的唯一責任在於本產品符合下列指示或標準：至2016年4月19日為止：2004/108/EC，自2016年4月20日起：2014/30/EU，2011/65/EU，2006/42/EC，2006/66/EC，EN ISO 12100。

Hilti Corporation, Feldkircherstrasse 100,
FL-9494 Schaan



Paolo Luccini
Head of BA Quality and Process
Management
Business Area Electric Tools &
Accessories
06/2015



Edward Przybylowicz
Head of BU Measuring Systems
BU Measuring Systems
06/2015

技術文件歸檔於：

Hilti Entwicklungsgesellschaft mbH
Zulassung Elektrowerkzeuge
Hiltistrasse 6
86916 Kaufering
Deutschland



Hilti Corporation

LI-9494 Schaan

Tel.: +423/234 21 11

Fax: +423/234 29 65

www.hilti.com

Hilti = registered trademark of Hilti Corp., Schaan
Pos. 1 | 20151223



2006268