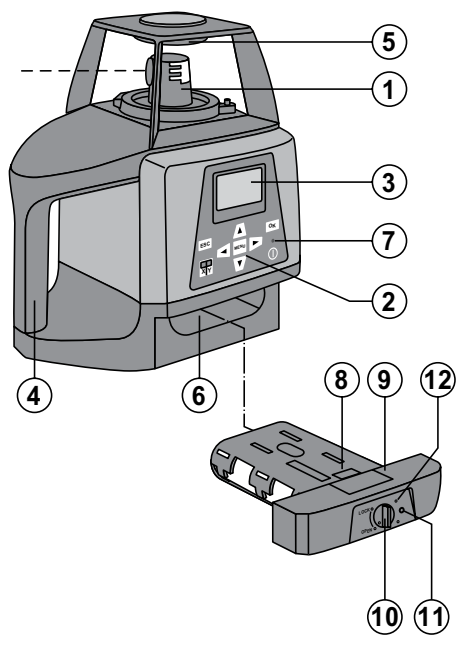
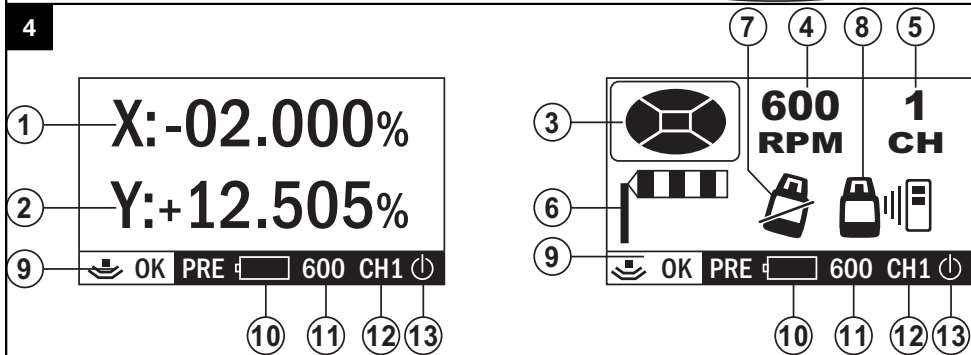
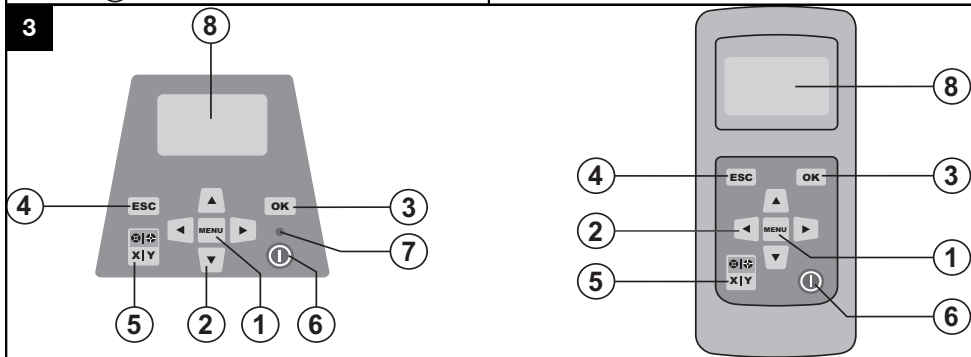
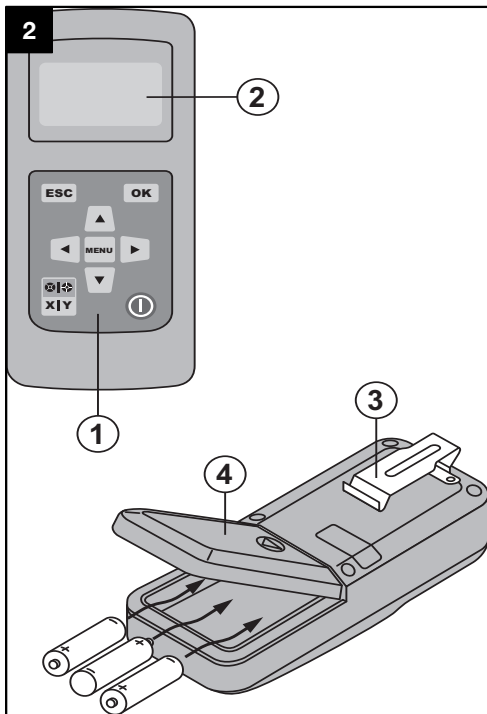
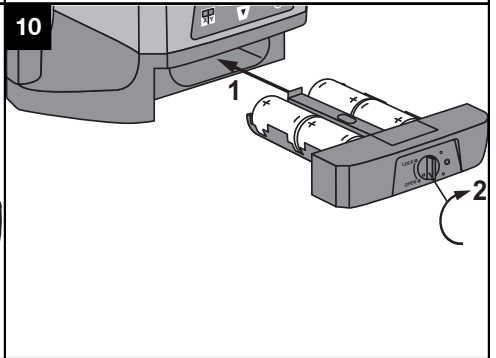
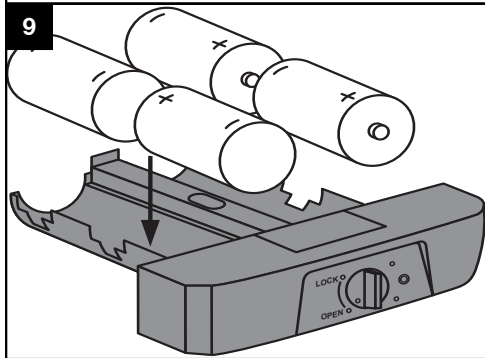
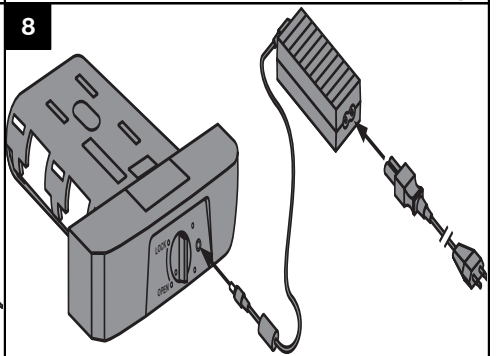
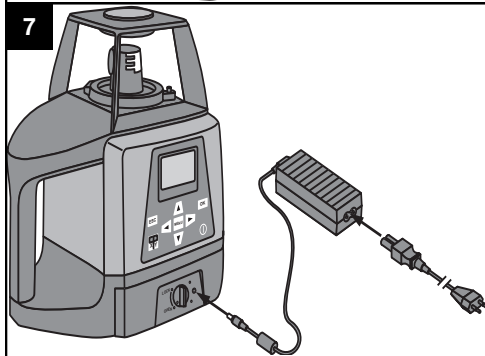
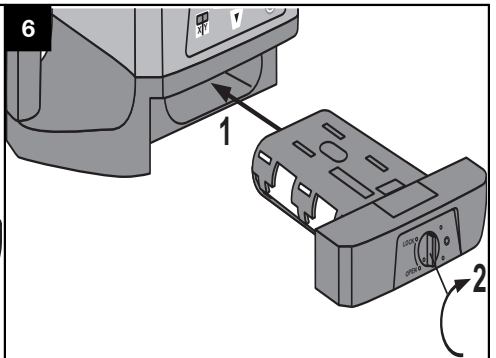
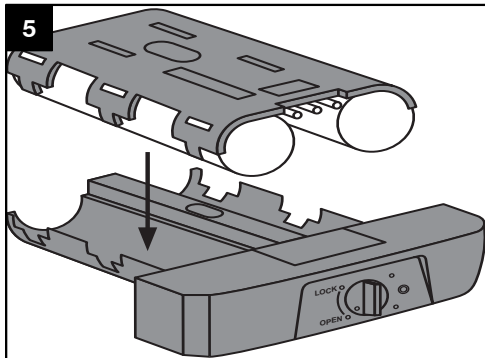


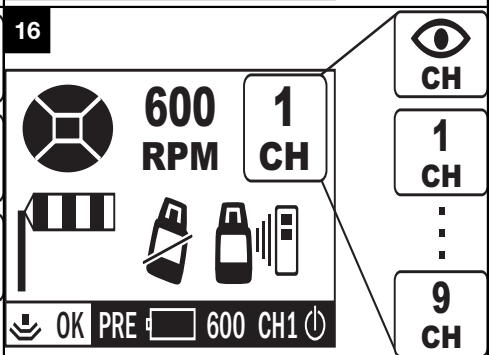
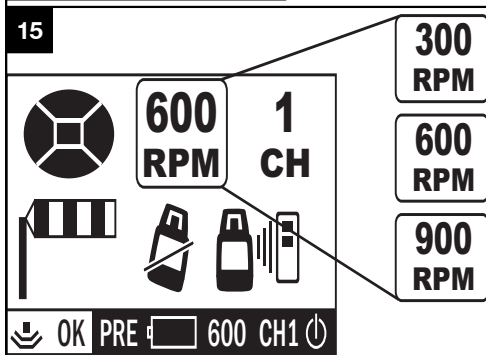
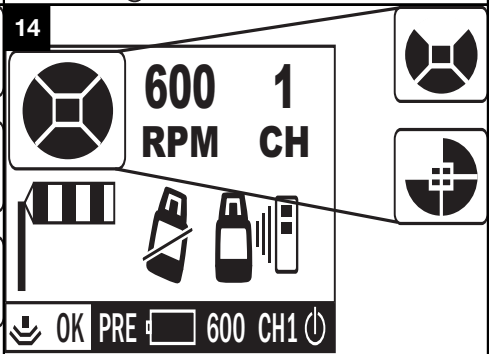
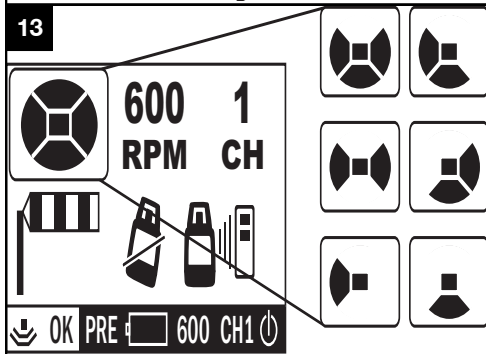
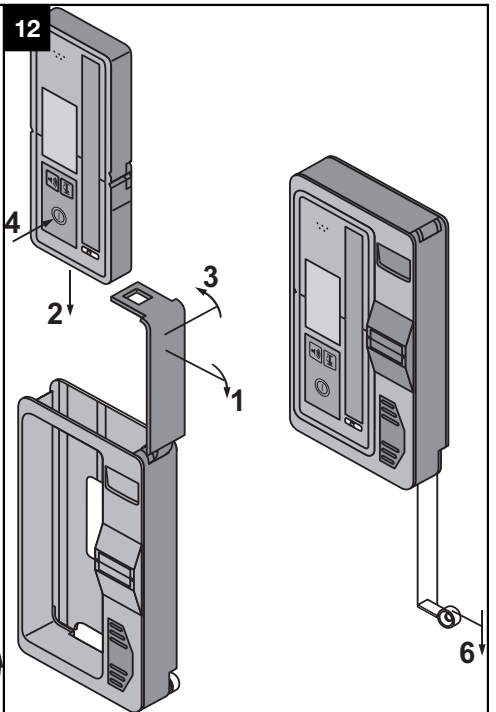
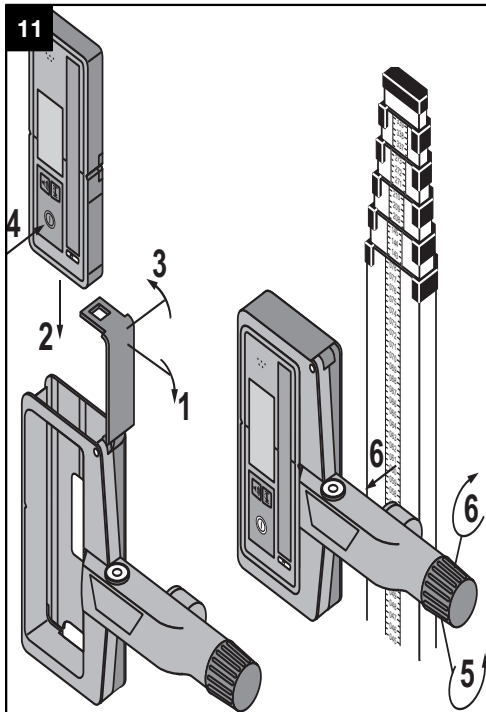
Bedienungsanleitung	de
Operating instructions	en
Mode d'emploi	fr
Istruzioni d'uso	it
Manual de instrucciones	es
Manual de instruções	pt
Gebruiksaanwijzing	nl
Brugsanvisning	da
Bruksanvisning	sv
Bruksanvisning	no
Käyttöohje	fi
Instrukcja obsługi	pl
Инструкция по эксплуатации	ru
Návod k obsluze	cs
Návod na obsluhu	sk

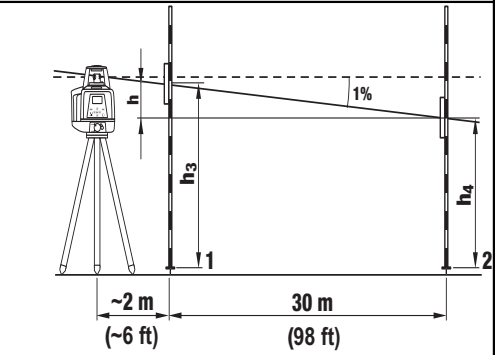
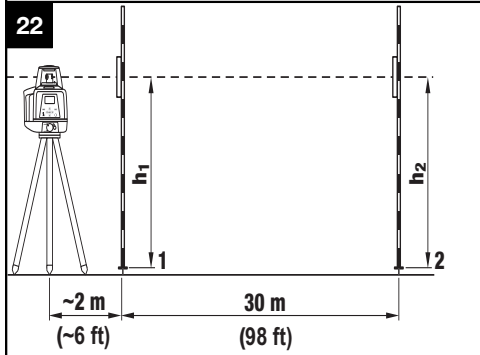
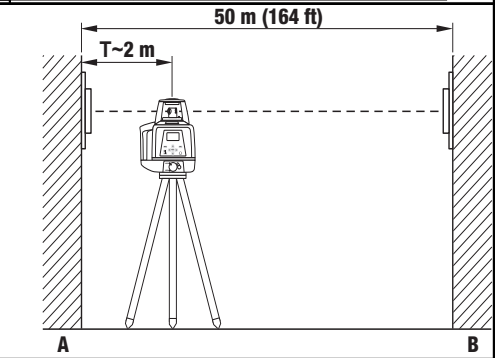
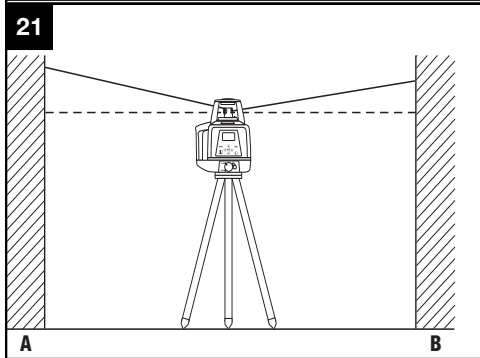
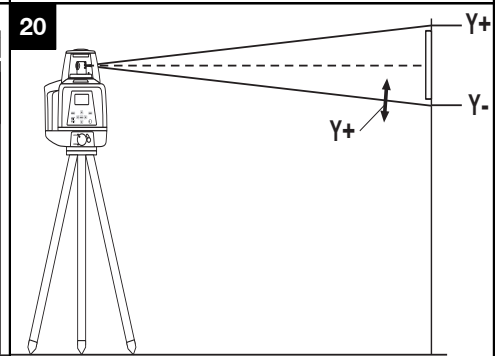
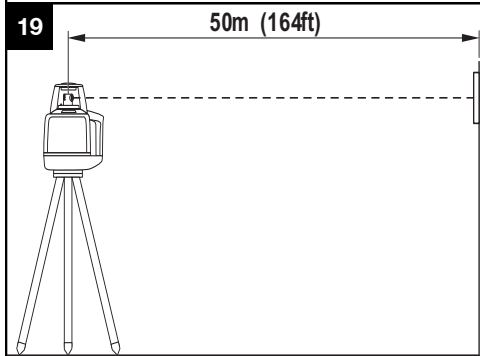
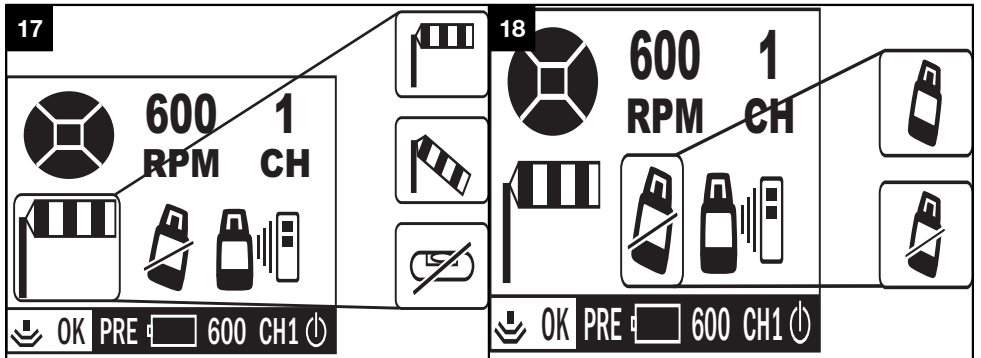












Livello laser con pendenza PRE 38

Leggere attentamente il manuale d'istruzioni prima di mettere in funzione lo strumento.

Conservare sempre il presente manuale d'istruzioni insieme allo strumento.

Se affidato a terzi, lo strumento deve essere sempre provvisto del manuale d'istruzioni.

it

Indice	Pagina
1 Indicazioni di carattere generale	49
2 Descrizione	49
3 Accessori	52
4 Dati tecnici	52
5 Indicazioni di sicurezza	53
6 Messa in funzione	55
7 Utilizzo	56
8 Cura e manutenzione	59
9 Problemi e soluzioni	61
10 Smaltimento	62
11 Garanzia del costruttore	63
12 Dichiarazione FCC (valida per gli USA) / Dichiarazione IC (valida per il Canada)	63
13 Dichiarazione di conformità CE (originale)	63

I I numeri rimandano alle immagini. Le immagini si trovano all'inizio del manuale d'istruzioni.

Nel testo del presente manuale d'istruzioni, con il termine "strumento" si fa sempre riferimento al livello laser con pendenza PRE 38.

Componenti dello strumento, elementi di visualizzazione ed utilizzo del livello laser con pendenza PRE 38 1

- ① Testa rotante
- ② Pannello di comando
- ③ Indicatore
- ④ Impugnatura
- ⑤ Diottra
- ⑥ Vano batterie
- ⑦ LED - Autolivellamento
- ⑧ Batteria

- ⑨ Caricabatteria
- ⑩ Bloccaggio
- ⑪ Presa di ricarica
- ⑫ Indicatore livello di carica a LED

Telecomando PRA 380 2

- ① Pannello di comando
- ② Indicatore
- ③ Clip di aggancio alla cintura
- ④ Vano batterie

Pannello di comando PRE 38 e PRA 380 3

- ① Tasto menu (MENU)
- ② Tasto freccia
- ③ Tasto di conferma (OK)
- ④ Tasto indietro (ESC)
- ⑤ Tasto X/Y
- ⑥ Tasto ON/OFF
- ⑦ Display orizzontale automatico a LED
- ⑧ Indicatore

Visualizzazione normale PRE 38 e PRA 380 4

- ① Inclinazione asse X
- ② Inclinazione asse Y

Visualizzazione menu PRE 38 e PRA 380 4

- ③ Attivare/disattivare gli schermi di rifrazione virtuali
- ④ Velocità di rotazione
- ⑤ Canale di comunicazione
- ⑥ Sensibilità di livellamento
- ⑦ Avviso di urto
- ⑧ Segnale d'allarme

Barra indicatrice dello stato PRE 38 e PRA 380 4

- ⑨ Indicatore della trasmissione
- ⑩ Indicatore di stato della batteria
- ⑪ Velocità di rotazione
- ⑫ Canale di trasmissione
- ⑬ Indicatore di livellamento

1 Indicazioni di carattere generale

1.1 Indicazioni di pericolo e relativo significato

PERICOLO

Porre attenzione ad un pericolo imminente, che può essere causa di lesioni gravi o mortali.

ATTENZIONE

Situazione potenzialmente pericolosa, che può causare lesioni gravi o mortali.

PRUDENZA

Situazione potenzialmente pericolosa, che potrebbe causare lesioni lievi alle persone o danni materiali.

NOTA

Per indicazioni sull'utilizzo e altre informazioni utili.

1.2 Simboli e segnali

Simboli



Prima dell'uso leggere il manuale d'istruzioni



Attenzione: pericolo generico



I materiali vanno convogliati al sistema di riciclo



Non guardare direttamente il raggio

Simboli classe laser III / class 3



Laser class IIIa secondo CFR 21, § 1040 (FDA)



Non guardare direttamente il raggio o non esporre direttamente al raggio strumenti ottici

Sullo strumento



Non esporsi direttamente al raggio.

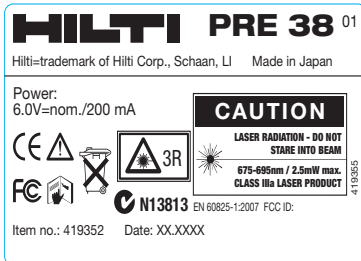
Targhette di avvertimento laser USA conformi a CFR 21 § 1040 (FDA).

Sullo strumento



Targhette di avvertimento laser conformi a IEC825 / EN60825-1:2007

Targhetta



PRE 38

Localizzazione dei dati identificativi sullo strumento

La denominazione del modello e il numero di serie sono riportati sulla targhetta dello strumento. Riportare questi dati sul manuale d'istruzioni ed utilizzarli sempre come riferimento in caso di richieste rivolte al referente Hilti o al Centro Riparazioni Hilti.

Modello:

Generazione: 01

Numero di serie:

2 Descrizione

2.1 Utilizzo conforme

Il laser Hilti PRE 38 è un livello laser con pendenza dotato di un raggio laser rotante.

Lo strumento è ideato per la rilevazione, la trasmissione ed il controllo di riferimenti su piani orizzontali ed inclinati. Esempi per l'applicazione sono il trasferimento di quote di misurazione e di altezza.

L'utilizzo di strumenti/alimentatori visibilmente danneggiati non è consentito.

Il funzionamento in modalità "Caricamento durante l'esercizio" non è consentito per applicazioni esterne ed in ambienti umidi.

Hilti fornisce una vasta gamma di accessori che consentono un impiego ottimale dello strumento.

it

Lo strumento ed i suoi accessori possono essere causa di pericoli, se utilizzati da personale non opportunamente istruito, utilizzati in maniera non idonea o non conforme allo scopo.

Per evitare il rischio di lesioni, utilizzare esclusivamente accessori ed utensili originali Hilti.

Osservare le indicazioni per il funzionamento, la cura e la manutenzione dello strumento riportate nel manuale d'istruzioni.

Tenere conto delle influenze dell'ambiente circostante. Non utilizzare lo strumento in ambienti ove esista il pericolo d'incendio o di esplosione.

Non è consentito manipolare o apportare modifiche allo strumento.

2.2 Caratteristiche

Il laser Hilti PRE 38 è un livello laser con pendenza dotato di 3 diverse velocità di rotazione: 300, 600 e 900 giri/min.

Questo strumento permette ad una persona sola di livellare, in modo rapido ed estremamente preciso, qualsiasi piano orizzontale ed inclinato (in abbinamento al ricevitore del raggio laser PRA 38).

L'allineamento viene eseguito automaticamente dopo l'accensione dello strumento (livellamento automatico (entro un'inclinazione di $10^\circ \pm 5$)).

Le inclinazioni desiderate sull'asse X e Y devono essere impostate (range di inclinazione X: da -10% fino a +10%; Y: da -5% fino a +25%). Il laser viene attivato soltanto quando è stata raggiunta la corrispondente precisione dello strumento.

I LED indicano lo stato di funzionamento.

Il PRE 38 si contraddistingue per la sua facilità di comando, la semplicità di applicazione e la sua robusta carcassa. Lo strumento viene azionato grazie a batterie ricaricabili Ni-MH, che possono essere ricaricate anche durante il funzionamento.

2.3 Superfici orizzontali

Dopo la messa in funzione, con l'ausilio di due motori incorporati, lo strumento viene livellato automaticamente in senso orizzontale, finché la rispettiva inclinazione su entrambi gli assi (X e Y) non è stata portata a 0,000% mediante i tasti corrispondenti.

2.4 Superfici inclinate

Dopo la messa in funzione, mediante i tasti corrispondenti, vengono impostate le inclinazioni negli assi X e Y. Successivamente lo strumento esegue un'autoregolazione automatica con l'ausilio dei 2 motori incorporati.

2.5 Velocità di rotazione

Per ottenere un'efficienza ottimale, l'utilizzatore può impostare la velocità di rotazione per tutte le distanze su 300, 600 o 900 giri/min.

2.6 Funzione di avviso di urto

L'avviso di urto viene attivato automaticamente dopo 10 minuti di esercizio dello strumento. Trascorso questo tempo, se lo strumento venisse compromesso dalle vibrazioni o da altre tipologie di urto, avverrebbe una commutazione in modalità "allarme".

2.7 Schermi di rifrazione virtuali

Il raggio laser può essere interrotto in determinati settori, al fine di evitare irradiazioni non necessarie e/o disturbi con altre apparecchiature laser al di fuori del campo di lavoro.

2.8 Sensibilità di livellamento

L'utilizzatore può impostare la sensibilità e/o il livello di vibrazione (vibrazione forte o debole) che il sistema di livellamento deve consentire in presenza di superfici inclinate e durante l'esercizio orizzontale.

2.9 Impostazioni dei canali di comunicazione

L'utilizzatore può selezionare diversi canali di trasmissione per la comunicazione tra il PRE 38 ed il telecomando PRA 380. Qualora debbano essere utilizzati nel cantiere diversi PRE 38, è possibile selezionare diversi canali di trasmissione al fine di impedire eventuali disturbi provenienti da altri strumenti. In questo caso è anche possibile che un telecomando - mediante selezione di canali di trasmissione diversi - possa azionare più PRE 38.

NOTA

All'accensione degli strumenti, le impostazioni precedenti vengono mantenute e/o rimangono attive. Verificare e/o modificare tali impostazioni, se necessario.

2.10 Dotazione

- 1 Livello laser con pendenza PRE 38
- 1 Ricevitore laser PRA 38
- 1 Supporto per ricevitore laser PRA 80
- 1 Telecomando PRA 380
- 1 Manuale d'istruzioni PRE 38 e PRA 380
- 1 Manuale d'istruzioni PRA 38
- 1 Batteria PRA 87
- 1 Caricabatteria PRA 88
- 1 Alimentatore PRA 89
- 6 Batterie (tipo AA)
- 3 Certificati del costruttore
- 1 Valigetta Hilti

2.11 Visualizzazioni dello stato operativo

Lo strumento ha a disposizione le seguenti visualizzazioni dello stato operativo: LED auto-livellamento, LED indicatore di carica.

2.12 Indicatori LED livello laser con pendenza PRE 38

Il LED (verde) resta costantemente acceso	Impostazione inclinazione eseguita con successo. La testa rotante ruota ed il raggio laser è attivo
LED (verde) lampeggiante	L'impostazione dell'inclinazione è attivata. La testa rotante non ruota ed il raggio laser è spento.

2.13 Indicatori LED caricabatteria PRA 88

Il LED (rosso) resta costantemente acceso.	La batteria PRA 87 viene caricata
Il LED (verde) resta costantemente acceso	Batteria PRA 87 completamente carica
LED (verde) lampeggiante	Batteria PRA 87 non inserita correttamente
LED (rosso) lampeggiante	Batteria PRA 87 La protezione batteria è attiva ed il laser è pronto per il funzionamento.

2.14 Visualizzazione normale

X	Indicatore dell'inclinazione dell'asse X (in modalità "inclinazione" le cifre lampeggiano)
Y	Indicatore dell'inclinazione dell'asse Y (in modalità "inclinazione" le cifre lampeggiano)

2.15 Visualizzazione menu

Schermi di rifrazione virtuali	Settori tratteggiati, il laser viene irradiato. Settori non tratteggiati, il laser viene interrotto.
Velocità di rotazione	300 / 600 / 900 giri/min
Canale di trasmissione	Da canale 1 a 9
Impostazione della sensibilità	Vibrazione debole / Vibrazione forte / Manuale
Avviso di urto	Attivo / Inattivo
Segnale d'allarme	Attivo / Inattivo

2.16 Barra di visualizzazione

Stato trasmissione	Trasmesso / completato / incompleto
Stato batteria	Stato carica >75% / 35%-75% / 10-35% / <10%
Velocità di rotazione	300 / 600 / 900 giri/min
Canale di trasmissione	Da canale 1 a 9
Indicatore di livellamento	Lampeggia durante il livellamento

it

3 Accessori

Denominazione	Sigla
Diversi tipi di treppiede utilizzabili	PUA 20, PA 921, PUA 30 e PA 931/2
Pertiche telescopiche	PA 950/960, PA 951/961, PA 962 e PUA 50
Strumento per il trasferimento di dati relativi all'altezza	PRA 81

4 Dati tecnici

Con riserva di modifiche tecniche.

Livello laser con pendenza PRE 38

Portata ricevitore (diametro)	Con ricevitore laser PRA 38: 2... 800 m (Da 6 fino a 2624 ft)
Precisione	Per 10 m ($\pm 0,5$ mm) di distanza in orizzontale 0,5 mm (0,2" in 32,8 ft, +75° F), temperatura 24°C,
Classe laser	Classe 3R, visibile, 685 nm, < 2,5 mW (EN 60825-3:2007 / IEC 60825 - 3:2007); class IIIa (CFR 21 § 1040 (FDA))
Velocità di rotazione	300, 600, 900 giri/min (regolabile)
Campo di autolivellamento	$\pm 5^\circ$
Alimentazione	4,8 V / 9,0 Ah batteria Ni-MH
Durata batteria in esercizio	Temperatura +20 °C (+68°F): ≥ 80 h
Temperatura d'esercizio	-20... +50 °C (da -4° F a 122° F)
Temperatura di magazzinaggio (asciutto)	-30... +60 °C (da -22° F a 140° F)
Classe di protezione	IP 66 (secondo IEC 60529) (non in modalità "Caricamento durante l'esercizio")
Filettatura treppiede	5/8" x 11
Peso (batteria inclusa)	3,6 kg (7,9 lbs)
Dimensioni (L x P x H)	174 mm x 218 mm x 253 mm (6,9" x 8,6" x 10,0")

Batteria Ni-MH PRA 87

Tensione nominale (modalità normale)	4,8 V
Tensione massima (in esercizio o in fase di caricamento durante l'esercizio)	12,0 V
Corrente nominale	9.000 mAh
Tempo di carica	7 h a 24°C (74°F)
Temperatura d'esercizio	-20... +50 °C (da -4° F a 122° F)
Temperatura di stoccaggio (asciutto)	-30... +60 °C (da -22° F a 140° F)
Temperatura di caricamento (anche per caricamento durante l'esercizio)	+10... +40 °C (da 50° F fino a +104° F)

Peso (incl. caricabatteria)	0,89 kg (1,97 lbs)
Dimensioni (L x P x H)	152 mm x 93 mm x 37 mm (5,9" x 3,7" x 1,4")

Alimentatore PRA 89

Alimentazione di corrente della rete	100...240 V
Frequenza di rete	50...60 Hz
Potenza nominale	36 W
Tensione nominale	12 V
Temperatura d'esercizio	+10...+40 °C (da 50° F fino a +104° F)
Temperatura di stoccaggio (asciutto)	-10...+60 °C (da 14° F fino a 140° F)
Peso	0,19 kg (0,42 lbs)
Dimensioni (L x P x H)	87 mm x 39 mm x 27 mm (3,4" x 1,5" x 1,1")

Telecomando PRA 380

Campo operativo (raggio)	Max. 150 m (492 ft)
Alimentazione	2 batterie alcalino-manganese da 1,5 V (AA) LR03
Durata batteria (alcalino manganese)	Temperatura +20 °C (68 °F): min. 3 mesi
Temperatura d'esercizio	-20...+50 °C (da -4 °F a 122 °F)
Temperatura di magazzinaggio	-30...+60 °C (da -22°F a 140 °F)
Classe di protezione	IP 56 secondo IEC 60529
Peso (batterie incluse)	0,25 kg (0,50 lbs)
Dimensioni (L x P x H)	157 mm X 64 mm X 37 mm (6,8" X 2,5" X 1,4")

5 Indicazioni di sicurezza

5.1 Note fondamentali sulla sicurezza

Oltre alle indicazioni di sicurezza riportate nei singoli capitoli del presente manuale d'istruzioni, è necessario attenersi sempre e rigorosamente alle disposizioni riportate di seguito.

5.2 Misure generali di sicurezza

- Non disattivare i dispositivi di sicurezza e non rimuovere alcuna etichetta con indicazioni e avvertenze.**
- Tenere gli strumenti laser fuori dalla portata dei bambini.**
- Se lo strumento non viene aperto in modo corretto, è possibile che vengano emessi raggi laser superiori alla classe 2 o 3. **Fare eseguire eventuali riparazioni dello strumento solamente dal Centro Riparazioni Hilti.**
- Tenere conto delle influenze dell'ambiente circostante. Non utilizzare lo strumento in ambienti ove esista il pericolo d'incendio o di esplosione.**
- (Avvertenza secondo FCC §15.21): le modifiche o i cambiamenti apportati allo strumento eseguiti senza espressa autorizzazione da parte di Hilti possono limitare il diritto dell'operatore di utilizzare lo strumento stesso.

5.3 Corretto allestimento della postazione di lavoro

- Proteggere l'area di misurazione e, durante l'installazione dello strumento, accertarsi che il raggio non venga indirizzato contro altre persone o contro l'operatore stesso.**
- Evitare di assumere posture anomale quando si lavora sulla scala. Cercare di tenere una posizione stabile e di mantenere sempre l'equilibrio.**
- Le misurazioni eseguite attraverso/su vetri o attraverso altri oggetti possono falsare i risultati ottenuti.
- Accertarsi che lo strumento venga sempre collocato su una superficie stabile ed in piano (non soggetta a vibrazioni).**
- Utilizzare lo strumento solamente nell'ambito delle limitazioni d'impiego previste.**
- Con lo strumento in funzione in modalità "Caricamento durante l'esercizio" fissare l'alimentatore in modo sicuro, ad esempio su di un treppiede.**
- Utilizzare strumenti, accessori, utensili, ecc. in conformità con le presenti istruzioni e secondo quanto previsto per questo tipo specifico di strumento. A tale scopo, valutare le condizioni di lavoro e il lavoro da eseguire. L'impiego di strumenti per usi diversi da quelli consentiti potrà dar luogo a situazioni di pericolo.**

- h) **Non è consentito lavorare con pertiche telescopiche in prossimità di cavi dell'alta tensione.**

5.3.1 Compatibilità elettromagnetica

Sebbene il prodotto soddisfi i rigidi requisiti delle normative in materia, Hilti non può escludere la possibilità che lo strumento venga danneggiato a causa di una forte irradiazione, che potrebbe essere causa di un malfunzionamento. In questi casi o in caso di dubbio è necessario eseguire delle misurazioni di controllo. Allo stesso modo, Hilti non può neanche escludere che altri strumenti (ad es. dispositivi di navigazione di velivoli) possano essere disturbati.

5.3.2 Classificazione laser per strumenti della classe / class III

- a) In funzione della versione in vendita, lo strumento è conforme alla classe laser 3 secondo IEC 825-1:2003 / EN60825-1:2003 ed alla classe IIIa secondo CFR 21 § 1040 (FDA). Non guardare nel raggio e non orientare il raggio su altre persone.
- b) Gli strumenti di classe laser 3R e classe IIIa devono essere azionati soltanto da personale specificamente addestrato allo scopo.
- c) Le aree di applicazione devono essere contrassegnate con targhette di avvertimento laser.
- d) I raggi laser devono essere orientati ampiamente sotto o sopra l'altezza degli occhi.
- e) Occorre prendere apposite misure precauzionali per accertarsi che il raggio laser non cada accidentalmente su superfici che potrebbero rifletterlo come uno specchio.
- f) Mettere in atto i provvedimenti necessari per assicurarsi che le persone non guardino direttamente verso il raggio laser.
- g) Il raggio laser non dovrebbe essere proiettato in aree non controllate.
- h) Quando non sono utilizzati, gli strumenti laser devono essere riposti in luoghi il cui accesso sia vietato a persone non autorizzate.

5.4 Misure generali di sicurezza

- a) **Controllare lo strumento prima dell'uso. Nel caso in cui si riscontrino danneggiamenti, fare eseguire la riparazione presso un Centro Riparazioni Hilti.**
- b) **Dopo una caduta o in seguito ad altre sollecitazioni di natura meccanica, controllare la precisione di funzionamento dello strumento.**
- c) **Se lo strumento viene portato da un ambiente molto freddo in un ambiente caldo o viceversa, è necessario lasciarlo acclimatare prima dell'utilizzo.**
- d) **Se si utilizzano adattatori, accertarsi che lo strumento sia saldamente avvitato.**
- e) **Per evitare errori di misurazione, mantenere sempre pulite le finestre di uscita del laser.**
- f) **Sebbene lo strumento sia stato concepito per l'utilizzo in condizioni gravose in cantiere, dev'essere maneggiato con la massima cura, come altri strumenti ottici ed elettrici (binocoli, occhiali, macchine fotografiche).**

- g) **Sebbene lo strumento sia protetto da eventuali infiltrazioni di umidità, dovrebbe sempre essere asciugato prima di essere riposto nell'apposito contenitore utilizzato per il trasporto.**
- h) **Controllare lo strumento prima di eseguire misurazioni importanti.**
- i) **Controllare ripetutamente la precisione dello strumento durante il suo utilizzo.**
- j) **Utilizzare l'alimentatore collegandolo solo alla rete di alimentazione elettrica.**
- k) **Accertarsi che lo strumento e l'alimentatore non siano d'intralcio, per evitare il pericolo di cadute o di lesioni.**
- l) **Fare in modo che l'area di lavoro sia ben illuminata.**
- m) **Evitare il contatto del corpo con superfici con messa a terra, come tubi, radiatori, fornelli e frigoriferi.** Sussiste un maggior rischio di scosse elettriche nel momento in cui il corpo è collegato a terra.
- n) **Controllare regolarmente i cavi di prolunga e sostituirli qualora risultassero danneggiati. Non toccare l'alimentatore, se quest'ultimo o il cavo di prolunga sono stati danneggiati durante il lavoro. Estrarre la spina dalla presa.** Se i cavi di alimentazione e di prolunga sono danneggiati sussiste il pericolo di scossa elettrica.
- o) **Proteggere il cavo di alimentazione da calore, olio e spigoli vivi.**
- p) **Non utilizzare l'alimentatore se è sporco o bagnato. In circostanze sfavorevoli, la polvere eventualmente presente sulla superficie dell'alimentatore, soprattutto se proveniente da materiali conduttori, oppure l'umidità, possono causare scosse elettriche. Pertanto, soprattutto se vengono lavorati frequentemente materiali conduttori, far controllare ad intervalli regolari gli strumenti sporchi presso un Centro Riparazioni Hilti.**
- q) **Evitare di toccare i contatti.**

5.4.1 Utilizzo conforme e cura degli strumenti a batteria

- a) **Prima di inserire la batteria, assicurarsi che lo strumento sia spento.** Utilizzare esclusivamente le batterie Hilti approvate per questo tipo di strumento.
- b) **Tenere le batterie lontane da alte temperature e dal fuoco.** Sussiste il pericolo di esplosione.
- c) **Le batterie non devono essere smontate, schiacciate, riscaldate a temperature superiori a 75 °C o bruciate.** In caso contrario, sussiste il pericolo di incendio, di esplosione e di corrosione.
- d) **Evitare l'infiltrazione di umidità nella batteria.** L'infiltrazione di umidità può provocare un cortocircuito e reazioni chimiche, con conseguente rischio d'incendio e di ustione.
- e) **Utilizzare batterie esclusivamente omologate per lo strumento in uso.** In caso di utilizzo di altre batterie o di batterie per altri scopi sussiste il rischio di incendio ed esplosione.

- f) **Rispettare le particolari direttive per il trasporto, il magazzinaggio e l'azionamento delle batterie al litio.**
- g) **Evitare di cortocircuitare la batteria.** Prima di inserire la batteria nello strumento, controllare che sui contatti della batteria e nello strumento non siano presenti corpi estranei. Se i contatti di una batteria

- entrano in cortocircuito, sussiste il pericolo di incendio, di esplosione e di corrosione.
- h) **Le batterie danneggiate (ad esempio batterie criccate, con parti rotte, con contatti piegati, arretrati e/o sporgenti) non devono essere ricaricate né utilizzate.**
- i) **Per l'esercizio dello strumento e la ricarica della batteria utilizzare esclusivamente l'alimentatore PRA 89.** In caso contrario sussiste il pericolo di danneggiare lo strumento.

6 Messa in funzione

NOTA

Lo strumento dev'essere azionato esclusivamente con la batteria Hilti PRA 87, prodotta secondo la norma IEC 60285 oppure con 4 celle D alcaline al manganese. Il caricabatteria PRA 88 dev'essere utilizzato secondo le prescrizioni.

6.1 Indicatori LED

Vedere capitolo 2 Descrizione

6.2 Trattamento adeguato delle batterie

Conservare la batteria in un luogo il più possibile fresco e asciutto. Non lasciare mai la batteria al sole, su caloriferi o dietro alle finestre. Al termine della durata utile della batteria, è necessario smaltirla in modo eco-compatibile e sicuro.

6.3 Ricarica della batteria



PERICOLO

Utilizzare solo le batterie Hilti e gli alimentatori Hilti previsti, elencati al paragrafo "Accessori".

6.3.1 Prima ricarica di una batteria nuova

Prima di mettere in funzione la batteria per la prima volta, caricaarla completamente.

NOTA

A tal scopo cercare una superficie di appoggio sicura per il sistema da ricaricare.

6.3.2 Ricarica di una batteria usata

Prima di inserire la batteria all'interno dello strumento, accertarsi che le superfici esterne della batteria stessa siano pulite e asciutte.

Le batterie Ni-MH sono pronte all'uso in qualunque momento, anche se non sono completamente cariche. L'avanzamento del processo di ricarica viene visualizzato sullo strumento per mezzo degli appositi LED.

6.4 Inserimento della batteria 5 6

PERICOLO

Utilizzare solo le batterie Hilti e gli alimentatori Hilti previsti, elencati al paragrafo "Accessori".

PRUDENZA

Prima di inserire la batteria nell'attrezzo, accertarsi che i contatti della batteria e i contatti presenti sull'attrezzo siano privi di corpi estranei.

1. Spingere la batteria all'interno dello strumento.
2. Ruotare il dispositivo di bloccaggio di due tacche in senso orario, finché non risulta visibile il relativo simbolo di "bloccaggio".

6.5 Rimuovere la batteria

1. Ruotare il dispositivo di bloccaggio di due tacche in senso antiorario, finché non risulta visibile il relativo simbolo di "sbloccaggio".
2. Estrarre la batteria dallo strumento.

6.6 Opzioni per la ricarica della batteria

PERICOLO

L'alimentatore PRA 89 dev'essere utilizzato solamente all'interno di un edificio. Evitare eventuali infiltrazioni di umidità.

6.6.1 Ricarica della batteria all'interno dello strumento 7

NOTA

Accertarsi che le temperature durante il caricamento corrispondano ai valori raccomandati (da 10 a 40°C/ da 50 a 104°F).

1. Rimuovere la copertura di plastica in modo che la presa per la ricarica nella batteria sia visibile.
2. Inserire la spina dell'alimentatore o il connettore batteria da auto nella batteria.
3. Durante il processo di ricarica il livello della batteria viene visualizzato nello strumento mediante il simbolo della batteria (lo strumento dev'essere acceso).

6.6.2 Ricarica della batteria al di fuori dello strumento **8**

NOTA

Accertarsi che la temperatura durante il caricamento corrisponda ai valori raccomandati (da 10 a 40°C/ da 50 a 104°F).

1. Estrarre la batteria dallo strumento ed inserire il connettore dell'alimentatore o il connettore dell'alimentatore da auto.
2. Durante il processo di ricarica, il LED rosso della batteria è illuminato.

6.6.3 Ricarica della batteria durante l'esercizio

PRUDENZA

Evitare l'infiltrazione di umidità nella batteria. L'infiltrazione di umidità può provocare un cortocircuito e reazioni chimiche, con conseguente rischio d'incendio e di ustione.

1. Rimuovere la copertura in plastica in modo che la presa per la ricarica nella batteria sia visibile.
2. Innestare il connettore dell'alimentatore nella batteria.
3. Lo strumento è in funzione durante il processo di ricarica.

4. Durante il processo di ricarica il livello della batteria viene indicato mediante i LED dello strumento.

6.7 In caso di utilizzo di batterie alcaline **9 10**

PERICOLO

Non utilizzare nello strumento batterie nuove e batterie vecchie allo stesso tempo.

PERICOLO

Utilizzare per lo strumento solamente le batterie di un produttore e di un unico tipo.

6.7.1 Utilizzo delle batterie con celle D

1. Rimuovere la batteria PRA 87 dal caricabatteria, se inserita.
2. Inserire le 4 celle D alcalino-manganese nel caricabatteria.
3. Introdurre il caricabatteria nel livello laser con pendenza e ruotare il dispositivo di blocco su 'LOCK'.

6.7.2 Sostituzione delle batterie con celle D

1. Ruotare il dispositivo di blocco del caricabatteria su "OPEN" e rimuovere le batterie dallo strumento.
2. Estrarre le vecchie batterie ed inserire quelle nuove. Accertarsi che la polarità coincida (+ con +) e (- con -).
3. Introdurre il caricabatteria nel livello laser con pendenza e ruotare il dispositivo di blocco su 'LOCK'.

7 Utilizzo

7.1 Accensione dello strumento

Premere il tasto "ON/OFF".

NOTA

Dopo l'accensione, lo strumento dà inizio al livellamento automatico (l'indicatore di autolivellamento lampeggia). Non appena il processo di livellamento è concluso, la testa rotante del laser inizia a ruotare ed il raggio laser viene attivato (l'indicatore di autolivellamento è ON).

7.2 Condizioni di utilizzo generali

NOTA

Nel caso di utilizzo del telecomando PRA 380, attivare dapprima lo strumento e successivamente il telecomando.

NOTA

L'alloggiamento dello strumento dev'essere montato orizzontalmente entro $\pm 5^\circ$, affinché l'autolivellamento possa funzionare senza alcun errore.

PERICOLO

Quando lo strumento è stato azionato, non cercare mai di allinearne con l'ausilio della diottra.

1. Installare lo strumento in una posizione adeguata per il suo impiego, ad esempio su di un treppiede.

2. Con l'ausilio della diottra, allineare lo strumento in direzione dell'inclinazione desiderata e metterlo in funzione.

Verrà eseguita la regolazione dell'inclinazione su asse X e Y. Durante l'autoregolazione dello strumento, il LED verde lampeggia.

Il laser entra in funzione ed inizia a ruotare finché lo strumento non risulta correttamente impostato. Il LED verde è costantemente acceso.

3. Attivare il ricevitore laser mediante il tasto ON/OFF.
4. In caso di utilizzo del ricevitore laser, controllare l'altezza del laser finché non risulta udibile un segnale acustico continuativo e non compare un evidente contrassegno orizzontale sul display.

7.3 Lavorare con il ricevitore laser

Il ricevitore laser PRA 38 può essere utilizzato per distanze (raggi) fino a 200 m (650 ft). L'indicazione del raggio laser è ottica e acustica.

7.3.1 Lavorare con il ricevitore laser come strumento portatile

1. Premere il tasto ON / OFF.

2. Tenere il PRA 38 con la finestrella di controllo direttamente in corrispondenza del piano del raggio laser rotante.

Il raggio laser viene indicato mediante un segnale ottico ed acustico.

7.3.2 Lavorare con il ricevitore laser nel supporto ricevitore PRA 80

1. Aprire la chiusura del PRA 80.
2. Inserire il ricevitore laser PRA 38 nel relativo supporto PRA 80.
3. Chiudere la chiusura del PRA 80.
4. Attivare il ricevitore laser mediante il tasto ON/OFF.
5. Aprire l'impugnatura girevole.
6. Fissare saldamente il supporto ricevitore PRA 80 sull'asta telescopica o sull'asta di livellamento, chiudendo l'impugnatura girevole.
7. Tenere il PRA 38 con la finestrella di controllo direttamente in corrispondenza del piano del raggio laser rotante.

Il raggio laser viene indicato mediante un segnale ottico ed acustico.

7.3.3 Lavorare con lo strumento per il trasferimento dei dati relativi all'altezza PRA 81

1. Aprire la chiusura sul PRA 81.
2. Inserire il ricevitore laser PRA 38 nello strumento di trasferimento dei dati relativi all'altezza PRA 81.
3. Chiudere la chiusura del PRA 81.
4. Attivare il ricevitore laser mediante il tasto ON/OFF.
5. Tenere il PRA 38 con la finestrella di controllo direttamente in corrispondenza del piano del raggio laser rotante.

Il raggio laser viene indicato mediante un segnale ottico ed acustico.

6. Misurare la distanza desiderata mediante il metro a nastro.

7.3.4 Opzioni menu

All'accensione dello strumento premere il tasto ON/OFF per due secondi.

Il menu viene visualizzato sul display.

Utilizzare il tasto "unità" per scegliere tra unità di misura metriche ed unità anglo-americane.

Utilizzare il tasto del volume per assegnare la frequenza acustica più elevata al range superiore o inferiore del ricevitore.

Spegnere il PRA 38 per salvare le impostazioni.

7.3.5 Impostazione del range di precisione

Mediante il tasto della precisione del PRA 38 è possibile scegliere tra 3 diversi range di precisione: Massima precisione: $\pm 0,5$ mm ($\pm 0,02''$); Standard: $\pm 1,0$ mm ($\pm 0,04''$); Approssimativo: $\pm 1,5$ mm ($\pm 0,06''$).

7.3.6 Impostare il volume del segnale acustico

All'attivazione del ricevitore il volume è impostato su "normale". Con una pressione del tasto "segnale acustico" è possibile commutare il volume da "normale" ad

"alto"; con un'ulteriore pressione si passa a "OFF" e con un'ulteriore pressione a "basso".

7.4 Allineamento dello strumento in direzione dell'inclinazione

Qualora si utilizzi il laser con un'inclinazione preimpostata, questo dev'essere installato in modo corretto affinché il raggio laser sia parallelo alla direzione di pendenza desiderata.

NOTA

Il collimatore sullo strumento è calibrato sull'asse di inclinazione del raggio laser. Seguire le istruzioni riportate di seguito per impostare il laser secondo la direzione di pendenza desiderata:

1. Contrassegnare una linea bersaglio parallela alla direzione dell'inclinazione desiderata.
2. Impostare il laser su questa linea. A tale scopo utilizzare un filo a piombo: lasciare pendere il filo a piombo dalla vite di fissaggio del treppiede.
3. Impostare lo strumento approssimativamente sulla direzione di inclinazione. Accertarsi che sia correttamente installato per l'input di valori di inclinazione positivi o negativi.
4. Impostare una targhetta oppure un altro bersaglio all'altra estremità della linea bersaglio.
5. Mirare con l'ausilio del collimatore ed impostare lo strumento in modo che il collimatore coincida con il target.

7.5 Inserimento dell'angolo di inclinazione

Lo strumento può essere utilizzato per piani di riferimento orizzontali e verticali, impostando i valori dell'inclinazione desiderati per entrambi gli assi X/Y.

7.5.1 Input con la tastiera dello strumento

1. Premere il tasto ON / OFF.
Lo strumento inizia con il livellamento automatico.
2. Premere il tasto X/Y per attivare l'input dell'inclinazione.
Una freccia sul lato destro indicherà l'asse attivo, al contempo lampeggerà +/-.
Con una pressione ripetuta del tasto X/Y è possibile commutare (avanti e indietro) l'attivazione degli assi tra X e Y.
3. Premere i tasti freccia "Su" e "Giù" per commutare tra il campo di inclinazione positivo (+) e quello negativo (-).
4. Premere i tasti freccia "Destra" e "Sinistra" per spostare il puntatore per l'input nel punto corrispondente.
A questo punto è possibile modificare il valore.
5. Premere i tasti freccia "Su" e "Giù" per aumentare o ridurre il numero visualizzato.
6. Inserire gli altri valori procedendo nello stesso modo.

7. Confermare e terminare l'inserimento dei dati preme-ndo il tasto OK.

NOTA Una volta inserita l'inclinazione, occorrono circa 2 minuti affinché l'inclinazione stessa sia imposta ed il laser inizi a ruotare. Per non influenzare la precisione del risultato, non toccare lo strumento durante questa fase.

NOTA Tenere premuto il tasto X/Y per impostare l'inclinazione dell'asse attivo direttamente su 0,000%.

7.5.2 Input con il telecomando

1. Seguire i passaggi 1-7 del capitolo 7.5.1 'Input con la tastiera dello strumento'
2. Per completare la trasmissione, premere il tasto OK. Qualora venisse visualizzato il simbolo NG (trasmissione incompleta), premere nuovamente il tasto OK finché non si ottiene come risultato il simbolo OK (trasmissione completa).

NOTA Una volta inserita l'inclinazione, occorrono circa 2 minuti affinché l'inclinazione stessa sia imposta ed il laser inizi a ruotare. Per non influenzare la precisione del risultato, non toccare lo strumento durante questa fase.

NOTA Tenere premuto il tasto X/Y per impostare l'inclinazione dell'asse attivo direttamente su 0,000%.

7.6 Attivazione/disattivazione degli schermi di rifrazione virtuali **18**

È possibile disattivare il raggio laser del PRE 38 su uno o più lati dello strumento. Questa funzione è utile qualora in un cantiere vengano utilizzati più laser e si voglia evitare la ricezione di più di un laser. Il piano laser è suddiviso in quattro quadranti. Tali quadranti vengono rappresentati sul display degli schermi di rifrazione e possono essere determinati nella direzione come di seguito specificato.

7.6.1 Input con la tastiera dello strumento

1. Attivare la visualizzazione con il tasto Menu.
2. Navigare con i tasti freccia fino a raggiungere il simbolo per la disattivazione del laser (maschera in alto a sinistra nel display) e confermare l'input con OK.
3. Mediante i tasti freccia selezionare il settore nel quale lo schermo di rifrazione dev'essere attivato. Premere lo stesso tasto freccia per commutare da settore ON a settore OFF. Lo schermo di rifrazione non è attivato se il corrispondente simbolo del settore appare tratteggiato scuro.
4. Con il tasto OK acquisire le impostazioni per completare il procedimento.

7.6.2 Input con il telecomando **14**

1. Seguire i passaggi 1-4 del capitolo 7.6.1 'Input con la tastiera dello strumento'
 2. Per completare la trasmissione, premere il tasto OK. Qualora venisse visualizzato il simbolo NG (trasmissione incompleta), premere nuovamente il tasto OK finché non si ottiene come risultato il simbolo OK (trasmissione completa).
- NOTA** Con i passaggi 2 e 3 e con l'ausilio dei tasti X/Y è possibile ruotare tutti i settori di 45°.

7.7 Impostazione della velocità di rotazione **15**

Con il tasto della velocità di rotazione, i tasti freccia ed il tasto OK è possibile modificare la velocità di rotazione.

7.7.1 Input con la tastiera dello strumento

1. Attivare il menu mediante il tasto Menu.
2. Navigare con i tasti freccia fino a raggiungere il simbolo "RPM" e confermare con il tasto OK.
3. Selezionare con i tasti freccia la velocità di rotazione corrispondente.
4. Acquisire il valore impostato per la velocità di rotazione mediante il tasto OK.

7.7.2 Input con il telecomando

1. Seguire i passaggi 1-4 del capitolo 7.7.1 'Input con la tastiera dello strumento'
2. Per completare la trasmissione, premere il tasto OK. Qualora venisse visualizzato il simbolo NG (trasmissione incompleta), premere nuovamente il tasto OK finché non si ottiene come risultato il simbolo OK (trasmissione completa).

7.8 Impostazione del canale di trasmissione **16**

Lo stesso telecomando può essere utilizzato per azionare più PRE 38. A questo scopo sono disponibili 9 canali per il comando remoto degli strumenti. Per abbinare il telecomando ad uno strumento, impostare lo stesso canale di trasmissione sia nello strumento sia nel telecomando.

7.8.1 Input con la tastiera dello strumento

1. Attivare il menu mediante il tasto Menu.
2. Navigare con i tasti freccia fino a raggiungere il simbolo CH e confermare con il tasto OK.
3. Selezionare con i tasti freccia il corrispondente canale di trasmissione.
4. Con il tasto OK acquisire il canale di trasmissione selezionato.

7.8.2 Input con il telecomando

1. Seguire i passaggi 1-4 del capitolo 7.8.1 'Input con la tastiera dello strumento'
2. Per completare la trasmissione, premere il tasto OK. Qualora venisse visualizzato il simbolo NG (trasmissione incompleta), premere nuovamente il tasto OK finché non si ottiene come risultato il simbolo OK (trasmissione completa).

NOTA Con il telecomando è possibile cambiare solamente il canale sul telecomando stesso.

Con l'ausilio di una funzione di ricerca, il canale corrispondente del PRE 38 viene impostato con il telecomando sul comando a distanza. La funzione di ricerca viene attivata mediante il simbolo "CH" ed esegue una ricerca del canale dal PRE 38 nella modalità attiva o in modalità "Standby". Nel punto corrispondente viene visualizzato un occhio anziché un numero di canale. Al termine del processo di ricerca vengono visualizzati tutti i canali individuati. Il canale corrispondente viene selezionato con i tasti freccia e confermato con il tasto OK.

7.9 Impostazione della sensibilità in caso di procedura di livellamento automatico

Diversi livelli di sensibilità (vibrazione ridotta, vibrazione forte, modalità manuale) consentono all'utilizzatore di adeguare lo strumento alla vibrazione costantemente presente nell'ambiente. In presenza di vibrazioni forti, dovrebbe essere selezionata l'impostazione "vibrazione forte", al fine di evitare un continuo livellamento automatico e, di conseguenza, un arresto della rotazione ad esso collegato.

7.9.1 Input con la tastiera dello strumento

1. Attivare il menu mediante il tasto Menu.
2. Navigare con i tasti freccia fino a raggiungere il simbolo "Bandiera" e confermare con il tasto OK.
3. Selezionare con i tasti freccia il corrispondente range di sensibilità (vibrazione ridotta, vibrazione forte, modalità manuale).
4. Acquisire il valore di sensibilità impostato mediante il tasto OK.

7.9.2 Input con il telecomando

1. Seguire i passaggi 1-4 del capitolo 7.9.1 'Input con la tastiera dello strumento'
2. Per completare la trasmissione, premere il tasto OK. Qualora venisse visualizzato il simbolo NG (trasmissione incompleta), premere nuovamente il tasto OK finché non si ottiene come risultato il simbolo OK (trasmissione completa).

NOTA La modalità manuale causa una disattivazione della funzione di livellamento automatico (l'impostazione dell'inclinazione non viene più monitorata e quindi non può più essere garantita. Il tasto X/Y è disattivato).

7.10 Sensibilità agli urti e segnale d'allarme in modalità di rotazione

In seguito alla messa in funzione lo strumento è automaticamente impostato in modo tale da eseguire un autolivellamento e da utilizzare il massimo livello di precisione. Lo strumento reagisce in questo caso in modo sensibile agli urti, cioè se viene mosso o disturbato inavvertitamente quando è in funzione, il laser ruota lentamente quando il segnale d'allarme è attivato. Quando il segnale d'allarme viene disattivato, il laser si arresta ed il simbolo di "Sensibilità agli urti" lampeggia. In questo caso spegnere e riaccendere lo strumento. Lo strumento ripete nuovamente l'autolivellamento ed inizia la rotazione.

7.10.1 Disattivazione della sensibilità agli urti

Se la caratteristica "Sensibilità agli urti" viene disattivata, la modalità di rotazione non viene più interrotta, a prescindere dal fatto che lo strumento venga mosso o disturbato inavvertitamente.

7.10.1.1 Input con la tastiera dello strumento

1. Attivare il menu mediante il tasto Menu.
2. Selezionare con i tasti freccia il simbolo della "Sensibilità agli urti" e confermare con il tasto OK.
3. Selezionare con i tasti freccia l'impostazione corrispondente (attivazione/disattivazione urti).
4. Confermare l'impostazione con il tasto OK.

7.10.1.2 Input con il telecomando

1. Seguire i passaggi 1-4 del capitolo 7.10.1.1 'Input con la tastiera dello strumento'
2. Per completare la trasmissione, premere il tasto OK. Qualora venisse visualizzato il simbolo NG (trasmissione incompleta), premere nuovamente il tasto OK finché non si ottiene come risultato il simbolo OK (trasmissione completa).

8 Cura e manutenzione

8.1 Pulizia ed asciugatura

1. Rimuovere la polvere dalla feritoia di scarico.
2. Non toccare le aperture di uscita del raggio laser e i filtri con le dita.
3. Pulire utilizzando solamente un panno morbido e pulito; se necessario, inumidire leggermente il panno con alcol puro o acqua.

NOTA Non utilizzare altri liquidi, poiché potrebbero risultare aggressivi per le parti in plastica.

4. Rispettare i limiti di temperatura per il magazzino dello strumento, in special modo in inverno / estate, quando l'attrezzatura viene conservata nell'abitacolo di un veicolo (da -25 °C a +60 °C).

8.2 Magazzinaggio

Se bagnati, togliere gli strumenti dai loro imballaggi. Asciugare (ad una temperatura non superiore a 40 °C / 104 °F) e pulire gli strumenti, i contenitori per il trasporto e gli accessori. Riporre tutta l'attrezzatura nel proprio imballaggio solo quando è completamente asciutta.

Dopo un lungo periodo di magazzinaggio o un lungo periodo di trasporto, eseguire una misurazione di controllo per verificare la precisione dell'attrezzatura.

8.3 Trasporto

Per il trasporto o la spedizione dello strumento utilizzare la valigetta di spedizione Hilti oppure un altro imballaggio equivalente.

PRUDENZA

Rimuovere sempre le batterie / la batteria ricaricabile dallo strumento prima di procedere alla spedizione.

8.4 Servizio di calibrazione Hilti

Si consiglia di usufruire del servizio di calibrazione Hilti per un controllo regolare degli strumenti, affinché possa essere garantita la loro affidabilità ai sensi delle norme e dei requisiti di legge.

Il servizio di calibrazione Hilti è sempre a disposizione su specifica richiesta della clientela, in ogni caso è consigliabile far eseguire un controllo almeno una volta all'anno.

Il servizio di calibrazione Hilti conferma che, il giorno della prova, le specifiche dello strumento controllato erano conformi ai dati tecnici riportati nel manuale d'istruzioni. In caso di scostamenti rispetto alle indicazioni del costruttore, gli strumenti di misurazione vengono nuovamente calibrati. Dopo la regolazione e il controllo, viene apposto sullo strumento un adesivo di calibrazione ed un certificato di calibrazione che conferma per iscritto la conformità dello strumento rispetto alle indicazioni fornite dal costruttore.

I certificati di calibrazione sono sempre necessari per le aziende certificate ISO 900X.

Per ulteriori informazioni contattare il proprio referente Hilti.

8.5 Verifica della precisione

Per agire in conformità alle specifiche tecniche, lo strumento dev'essere sottoposto ad un regolare controllo (perlomeno prima di eseguire lavori rilevanti/di notevole entità)

8.6 Errore orizzontale

8.6.1 Controllo errore orizzontale 19

1. Collocare il livello laser con pendenza PRE 38 su di un treppiede posto a circa 50 m (164 ft) da una parete.
2. Con l'ausilio di una livella a bolla d'aria, allineare orizzontalmente la base d'appoggio del treppiede.
3. Allineare il laser con un lato verso la parete e fissare lo strumento al treppiede.
4. Mettere in funzione lo strumento e tenere contemporaneamente premuto il tasto XY. L'asse che lampeggia, X o Y, è l'asse da controllare.

NOTA È possibile modificare l'asse da controllare mediante la pressione dei tasti freccia. Confermare quindi l'inserimento mediante il tasto ENT.

Nel display viene visualizzata la dicitura lampeggiante "POSIZIONE 1" ed al contempo lo strumento esegue l'autolivellamento. Dopo aver effettuato l'autolivellamento, il laser entra in funzione e la testa inizia a ruotare.

5. Controllare il raggio laser con il ricevitore laser al massimo livello di precisione impostato e contrassegnare l'altezza sulla parete.
6. Premere il tasto ENT.
Nel display viene visualizzata la dicitura lampeggiante "POSIZIONE 2".
7. Allentare la vite di serraggio del treppiede e ruotare lo strumento di 180°, quindi avvitare di nuovo saldamente. Attendere quindi un momento finché lo strumento non ha nuovamente eseguito il livellamento.

Successivamente vengono visualizzati due tasti freccia, il laser è in funzione e la testa del laser inizia la rotazione.

8. Controllare il raggio laser con il ricevitore laser al massimo livello di precisione impostato e contrassegnare l'altezza.

Se la differenza dell'altezza di entrambi i contrassegni risulta inferiore a 5 mm non è necessario apportare alcuna correzione. Disattivare lo strumento ed utilizzarlo come di consueto.

Qualora fosse necessaria una correzione, la relativa procedura da seguire è descritta nel capitolo 8.5.2 'Messa a punto errore orizzontale'.

8.6.2 Messa a punto errore orizzontale 20

NOTA

Prima della messa a punto controllare se una regolazione è effettivamente necessaria, vedere capitolo 8.6.1.

1. Impostare il raggio laser sul centro di entrambi i contrassegni. Utilizzare a tal scopo i tasti freccia "Su" e "Giù".
2. Confermare con il tasto ENT l'impostazione del centro.
Successivamente lampeggerà nel display l'indicazione 'CALCULATING', mentre lo strumento effettuerà i calcoli relativi alle impostazioni di calibrazione interne.

Durante l'esecuzione del calcolo non toccare lo strumento finché nel display non compare la dicitura 'END'.

3. Premere il tasto 'ENT' quando compare la dicitura 'END' nel display.
Successivamente verrà visualizzata nel display la selezione dell'asse.
4. Qualora si desideri controllare l'altro asse, proseguire con 'Controllo errore orizzontale', Capitolo 8.6.1.
5. Al termine del processo di regolazione disattivare lo strumento.
6. Ripetere la procedura al fine di assicurarsi che tutte le impostazioni siano corrette.

NOTA Il display visualizza il messaggio 'CALCULATION OVER ERR' quando i valori da correggere si trovano al di fuori del previsto range di valori.

8.7 Errore conicità

8.7.1 Verifica errore conicità 21

NOTA

Eeguire questo controllo solamente se l'errore orizzontale è già stato corretto.

1. Collocare il livello laser con pendenza PRE 38 su di un treppiede tra due pareti, a circa 50 m (164 ft) l'una dall'altra.
2. Con l'ausilio di una livella a bolla d'aria, allineare orizzontalmente la base d'appoggio del treppiede.
3. Avvitare lo strumento sul treppiede in modo che l'asse X o l'asse Y sia orientato verso la parete.

- Controllare il raggio laser con il ricevitore laser impostato al massimo livello di precisione e contrassegnare l'altezza su entrambe le pareti.
- Spegnere lo strumento ed avvicinarlo alla parete (1-2 m / 3-6 ft). Durante questa operazione mantenere invariato l'orientamento dello strumento.
- Mettere nuovamente in funzione lo strumento.
- Controllare nuovamente il raggio laser con il ricevitore laser impostato al massimo livello di precisione e contrassegnare l'altezza su entrambe le pareti.
- Misurare con il metro a nastro la differenza in verticale tra i due contrassegni su ogni parete.

Se tale differenza tra le due distanze misurate risulta inferiore a ± 5 mm ($\pm 7/32$ ") significa che l'errore rientra nell'ambito delle specifiche. Non occorre pertanto eseguire alcuna correzione.

Se la differenza tra le due distanze misurate risulta superiore a ± 5 mm ($\pm 7/32$ ") significa che l'errore è al di fuori del range previsto dalle specifiche. Occorre eseguire una correzione. Si prega di rivolgersi al Centro Hilti più vicino.

8.8 Errore inclinazione

NOTA

In base al livello di precisione necessario, utilizzare una scala millimetrica.

NOTA

Eseguire questo controllo soltanto dopo che l'errore orizzontale è stato verificato e rettificato ed il controllo dell'errore di conicità si trova nell'ambito delle specifiche.

8.8.1 Controllo errore di inclinazione 22

NOTA



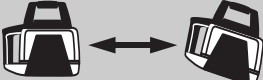
Sulla base dei requisiti di precisione di questo controllo è necessario utilizzare un'asta millimetrica.

- Piantare due chiodi esattamente a 30 m (98 ft) l'uno dall'altro nel terreno. Contrassegnare i chiodi con "chiodo 1" e "chiodo 2".
- Montare lo strumento su un treppiede ad una distanza di 1-2 metri dal chiodo 1 in linea rispetto al chiodo 1 e 2. Collocare lo strumento in modo tale che l'asse X coincida esattamente con la linea del chiodo 1 e del chiodo 2.
- Mettere in funzione lo strumento. Verificare che l'impostazione dell'inclinazione sia su 0,000 %. Attivare il ricevitore per raggio laser PRA 38, selezionare la regolazione fine. Leggere sull'asta l'altezza del raggio laser sul chiodo 1 e sul chiodo 2 in millimetri e prendere nota del valore dell'altezza per il chiodo 1 con "h1" e per il chiodo 2 con "h2".
- Impostare la pendenza dell'asse X su 1,000 %. Leggere nuovamente l'altezza del raggio laser in millimetri per il chiodo 1 ed il chiodo 2 e prendere nota di queste altezze come "h3" (per il chiodo 1) e "h4" (per il chiodo 2).
- Introdurre i valori rilevati per le altezze h1, h2, h3 e h4 nella seguente formula. La distanza tra il chiodo 1 ed il chiodo 2 (30 m/ 98 ft) è stata convertita nella formula in 30.000 millimetri (1181").

$$x(\%) = \frac{(h2 - h4) - (h1 - h3) \times 100}{30000 \text{ (mm)}}$$

- Collocare lo strumento con l'asse Y direttamente sulla linea di congiunzione del chiodo 1 e 2 e ripetere i passaggi da 1 a 5 come indicato nel capitolo 8.8.1. Qualora il risultato ottenuto sia compreso nel range 0,990% - 1,010% per entrambi gli assi, ciò significa che la precisione rientra nei valori previsti dalle specifiche. Qualora il risultato ottenuto non rientrasse nel range 0,990% - 1,010% per entrambi gli assi, si prega di rivolgersi al Centro Hilti più vicino.

9 Problemi e soluzioni

Problema	Possibile causa	Soluzione
PRE 38 Battery Low 	Le batterie del livello laser con pendenza sono scariche.	Rimuovere le batterie scariche e sostituirle con batterie nuove.
PRA 380 Battery Low 	Le batterie del telecomando sono scariche.	Rimuovere le batterie scariche e sostituirle con batterie nuove.
Lo strumento è stato urtato 	Lo strumento ha subito un urto.	Spegnere lo strumento e rimetterlo nuovamente in funzione, in modo da attivare il livellamento automatico.

Problema	Possibile causa	Soluzione
Strumento posizionato in modo non corretto 	Strumento posizionato in modo non corretto – al di fuori della zona di autolivellamento.	Posizionare nuovamente lo strumento, in modo da allinearlo nuovamente in conformità al simbolo visualizzato.
Calibration Over ERR	Il risultato del controllo eseguito sullo strumento esula dalle specifiche.	Per eseguire un riavvio spegnere lo strumento e rimetterlo in funzione.
E-05	La testa rotante non ruota.	Spegnere lo strumento e quindi riaccenderlo
E-51	Errore di memoria interno del telecomando.	Spegnere il telecomando e quindi riaccenderlo
E-60's	Errore di sistema encoder	Spegnere lo strumento e quindi riaccenderlo
E-80's	Livellamento non completato.	Spegnere lo strumento e quindi riaccenderlo
E-99	Errore di memoria interno	Spegnere lo strumento e quindi riaccenderlo
La spia dell'indicatore LCD lampeggia	Nessuna indicazione	Spegnere lo strumento e quindi riaccenderlo

10 Smaltimento

ATTENZIONE

Uno smaltimento non conforme dei componenti potrebbe comportare i seguenti inconvenienti:

Durante la combustione di parti in plastica vengono prodotti gas tossici che possono causare problemi di salute.

Le batterie possono esplodere se sono danneggiate o notevolmente surriscaldate e, di conseguenza, possono causare avvelenamenti, ustioni, corrosione o inquinamento.

Uno smaltimento sconsigliato può far sì che persone non autorizzate utilizzino l'attrezzatura in modo improprio, provocando gravi lesioni a se stessi oppure a terzi, e inquinando l'ambiente.



Gli strumenti e gli attrezzi Hilti sono in gran parte realizzati con materiali riciclabili. Condizione essenziale per il riciclaggio è che i materiali vengano accuratamente separati. In molte nazioni, Hilti si è già organizzata per provvedere al ritiro dei vecchi strumenti / attrezzi ed al loro riciclaggio. Per informazioni al riguardo, contattare il Servizio Clienti Hilti oppure il proprio referente Hilti.



Solo per Paesi UE

Non gettare gli strumenti di misura elettronici tra i rifiuti domestici.

Secondo la Direttiva Europea sui rifiuti di apparecchiature elettriche ed elettroniche e la sua attuazione in conformità alle norme nazionali, le apparecchiature elettriche esauste devono essere raccolte separatamente, al fine di essere reimpiegate in modo ecocompatibile.



Smaltire le batterie secondo le prescrizioni nazionali vigenti in materia. Si prega di contribuire alla salvaguardia dell'ambiente.

11 Garanzia del costruttore

In caso di domande relative alle condizioni della garanzia, rivolgersi al rivenditore HILTI più vicino.

12 Dichiarazione FCC (valida per gli USA) / Dichiarazione IC (valida per il Canada)

PRUDENZA

Questo strumento è stato testato ed è risultato conforme ai valori limite stabiliti nel capitolo 15 delle direttive FCC per gli strumenti digitali di classe B. Questi valori limite prevedono, per l'installazione in abitazioni, una sufficiente protezione da irradiazioni di disturbo. Gli strumenti di questo genere producono, utilizzano e possono anche emettere radiofrequenze. Pertanto, se non vengono installati ed azionati in conformità alle relative istruzioni, possono provocare disturbi nella radiricezione.

Non è tuttavia possibile garantire che, in determinate installazioni, non si possano verificare fenomeni di disturbo. Nel caso in cui questo strumento provochi disturbi di radio / tele ricezione, evento determinabile spegnendo e

riaccendendo lo strumento, l'operatore è invitato ad eliminare le anomalie di funzionamento con l'ausilio dei seguenti provvedimenti:

Reindirizzare o spostare l'antenna di ricezione.

Aumentare la distanza tra strumento e ricevitore.

È consigliabile chiedere l'aiuto del rivenditore di zona o di un tecnico radiotelevisivo esperto.

NOTA

Le modifiche o i cambiamenti apportati allo strumento senza espressa autorizzazione da parte di Hilti possono limitare il diritto dell'operatore di utilizzare lo strumento stesso.

13 Dichiarazione di conformità CE (originale)

Denominazione:	Livello laser con pendenza
Modello:	PRE 38
Generazione:	01
Anno di progettazione:	2010

Sotto nostra unica responsabilità, dichiariamo che questo prodotto è stato realizzato in conformità alle seguenti direttive e norme: fino al 19 aprile 2016: 2004/108/EG, a partire dal 20 aprile 2016: 2014/30/EU, 2011/65/EU, 2006/42/CE, 2006/66/CE, EN ISO 12100, 1999/5/CE, EN 301 489-1 V1.8.1, EN 301 489-3 V1.4.1, EN 300 440-1 V1.5.1, EN 300 440-2 V1.3.1.

Hilti Corporation, Feldkircherstrasse 100,
FL-9494 Schaan



Paolo Luccini
Head of BA Quality and Process Management
Business Area Electric Tools & Accessories
06/2015



Edward Przybyłowicz
Head of BU Measuring Systems
BU Measuring Systems
06/2015

Documentazione tecnica presso:

Hilti Entwicklungsgesellschaft mbH
Zulassung Elektrowerkzeuge
Hiltistrasse 6
86916 Kaufering
Deutschland



Hilti Corporation

LI-9494 Schaan

Tel.: +423/234 21 11

Fax: +423/234 29 65

www.hilti.com

Hilti = registered trademark of Hilti Corp., Schaan
Pos. 1 | 20151223

