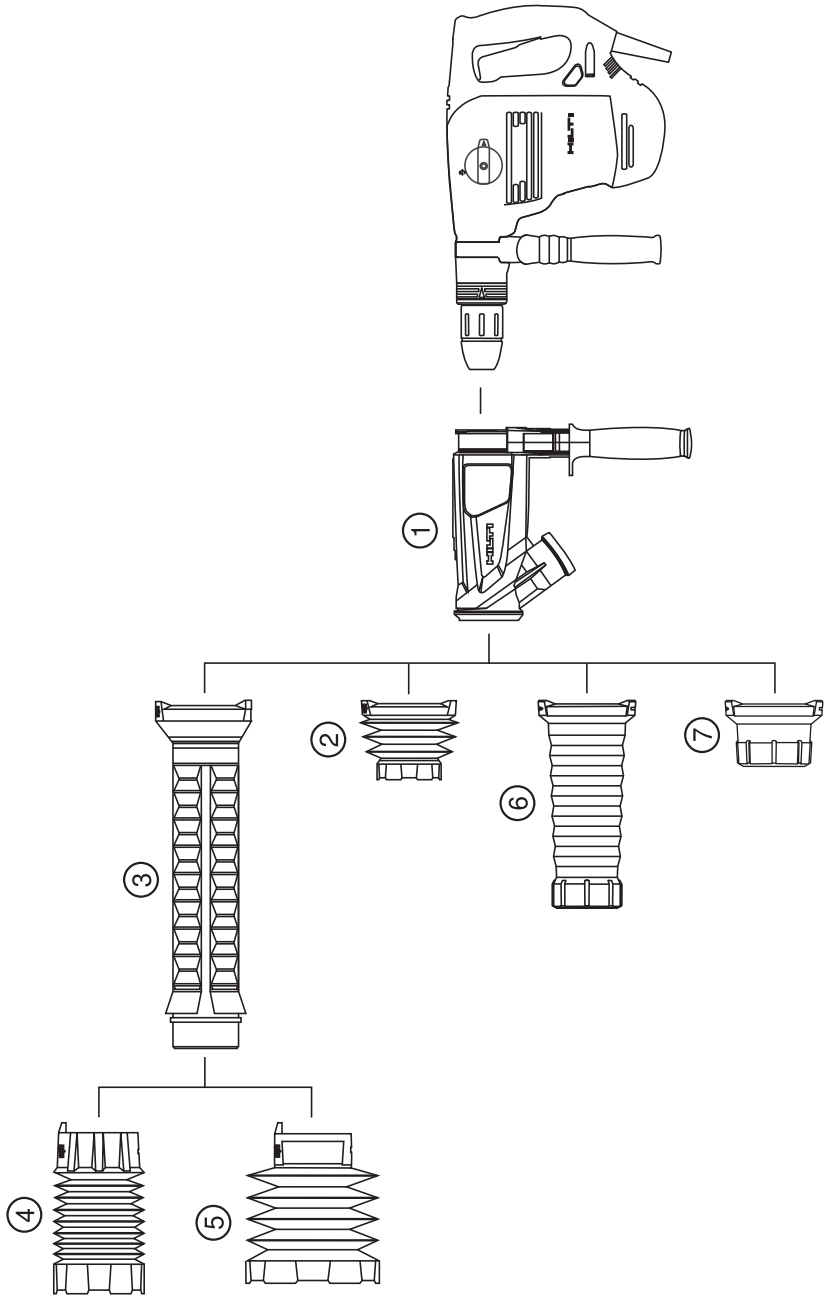


HILTI

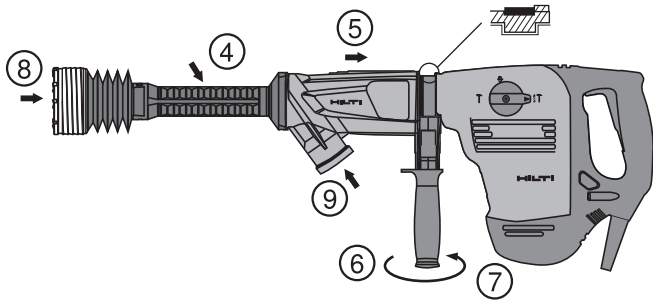
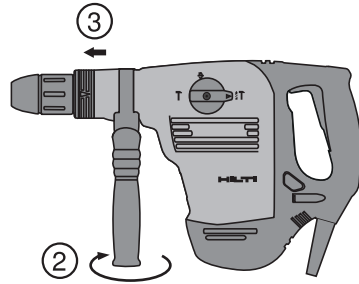
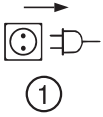
TE DRS-BK/-E

Használati utasítás

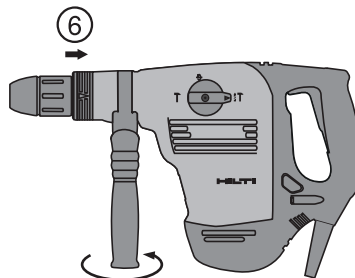
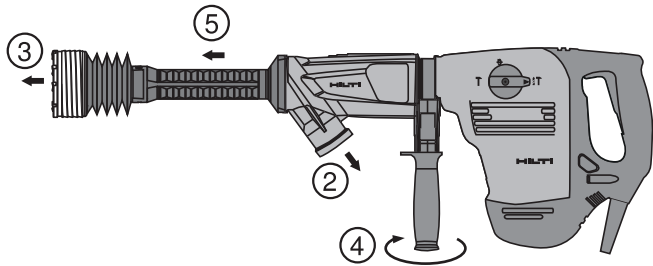
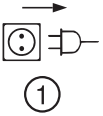
hu

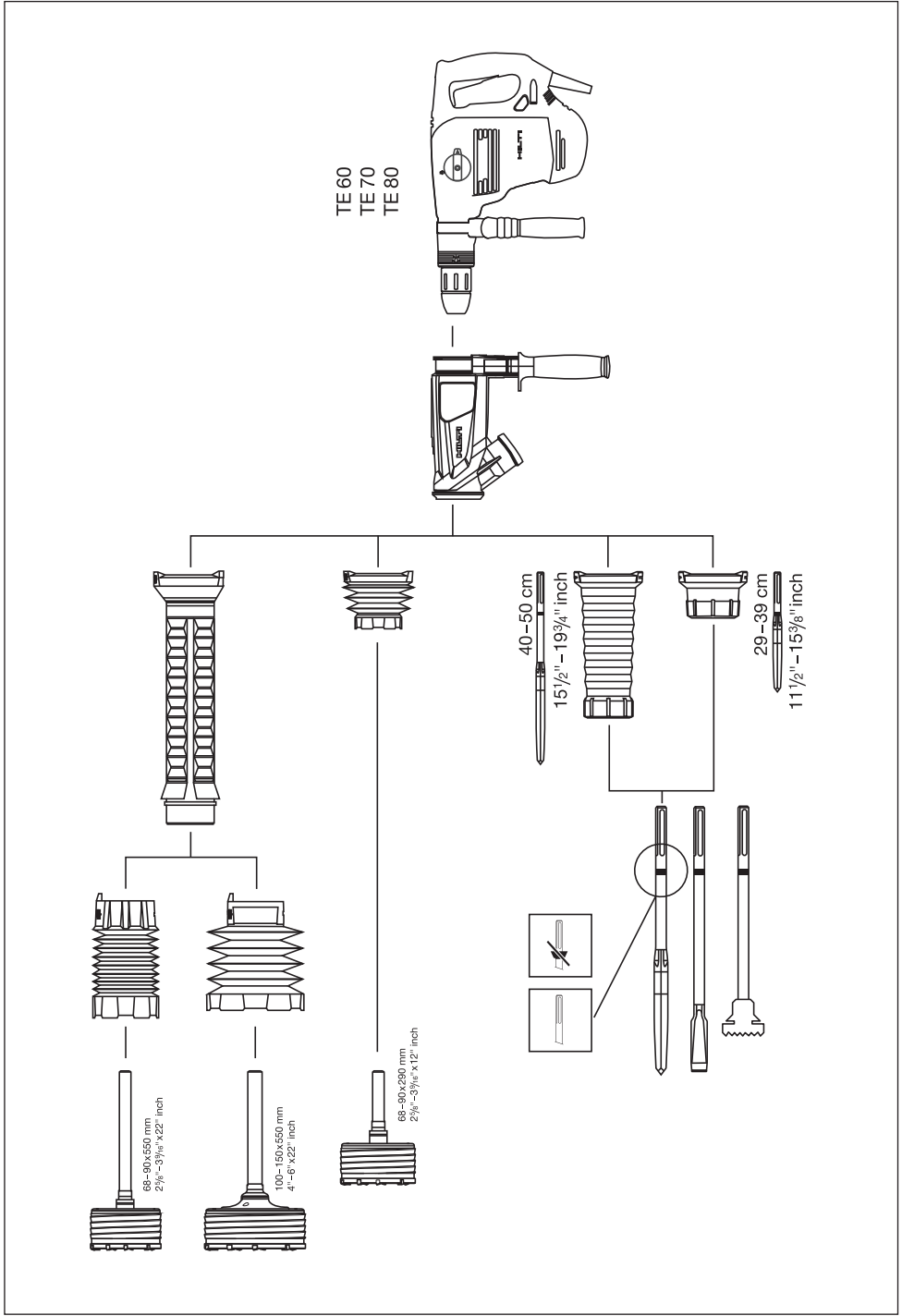


2



3





EREDETI HASZNÁLATI UTASÍTÁS

TE DRS-BK/-E porelszívó modulok

hu

Üzembe helyezés előtt feltétlenül olvassa át ezt a használati utasítást.

A használati utasítást tartsa mindig a gép mellett.

A készüléket csak a használati utasítással együtt adja át másnak.

Tartalomjegyzék	oldal
1. Általános információk	1
2. A gép leírása	2
3. Műszaki adatok	3
4. Biztonsági előírások	3
5. Üzembe helyezés	5
6. Üzemeltetés	6
7. Ápolás és karbantartás	7
8. Hibakeresés	7
9. Hulladékkezelés	8
10. Gyártói garancia, készülék	8

1 Ezek a számok a megfelelő ábrákra vonatkoznak. Az ábrák a kihajtható borítólapon találhatóak. Tartsa kinyitva ezeket az oldalakat, mielőtt a használati utasítást tanulmányozza. Ebben a használati utasításban a »modul« kifejezés mindig a TE DRS-BK vagy a TE DRS-BK-E porelszívó modult jelöli.

A TE DRS-BK és a TE DRS-BK-E 1 készülék részei és a kezelőszervek 1

- 1 Elszívóaljzat oldalmarkolattal
- 2 68-90/ 290 mm-es gumiharmonika
- 3 Szívócső
- 4 68-90/550 mm-es gumiharmonika
- 5 100-150/ 550 mm-es gumiharmonika
- 6 Hosszú szívófej
- 7 Rövid szívófej

1. Általános információk

1.1 Figyelmeztetések és jelentésük

VESZÉLY

Ezt a szót használjuk arra, hogy felhívjuk a figyelmet egy lehetséges veszélyhelyzetre, amely súlyos testi sérülést okozhat, vagy halálhoz vezető közvetlen veszélyt jelöl.

VIGYÁZAT

Ezt a szót használjuk arra, hogy felhívjuk a figyelmet egy lehetséges veszélyhelyzetre, amely súlyos személyi sérülést vagy halált okozhat.

FIGYELEM

Ezt a szót használjuk arra, hogy felhívjuk a figyelmet egy lehetséges veszélyhelyzetre, amely kisebb személyi sérüléshez, vagy a

gép, illetve más eszköz tönkremeneteléhez vezethet.

INFORMÁCIÓ

Ezt a szót használjuk arra, hogy felhívjuk a figyelmet az alkalmazási útmutatókra és más hasznos információkra.

1.2 Ábrák értelmezése és további információk

Figyelmeztető jelek



Legyen óvatos!

Kötelező védőfelszerelések



Viseljen lég-
zámaskot



Viseljen
védőkesztyűt



Viseljen
biztonsági
cipőt

Szimbólumok



Használat
előtt olvassa
el a
használati
utasítást



A
hulladékokat
adja le
újrafeldolgo-
zásra

Modul azonosító adatai

A típusmegjelölés a modulon található. Mindig hivatkozzon rá, amikor a Hilti képviselőjénél vagy szervizénél érdeklődik.

Típus:

Generáció: 01

Sorozatszám:

2. A gép leírása

2.1 Rendeltetésszerű géphasználat

A TE DRS-BK és a TE DRS-BK-E porszívó modulok a TE 60, TE 70 és TE 80 Hilti kombikalapácsok tartozékaként használhatók.

A modult egyszerűen és gyorsan fel lehet szerelni a kéziszerszámmra, vagyis a kombikalapácsra.

A sérülés veszélyének csökkentése érdekében a modult csak a 4. ábrán megnevezett Hilti kombikalapáccsal együtt használja.

A modult professzionális felhasználók számára tervezték. A modult csak erre felhatalmazott, kiképzett személyzet kezelheti, és végezheti el a karbantartási, valamint a készülék gondozásával kapcsolatos munkákat. Ezt a személyt minden lehetséges kockázati tényezőről tájékoztatni kell.

A modul és a kéziszerszám könnyen veszélyt okozhatnak, ha nem kiképzett személy dolgozik velük, vagy nem az előírásoknak megfelelően használják őket.

A porszívó modult csak egy Hilti által ajánlott porszívóhoz csatlakoztatva használja.

A modulal tilos vizet felszívni.

A modul nem használható robbanásveszélyes anyagok, izzó vagy égő, ill. gyúlékony és agresszív porok (például magnézium-alumíniumpor) és folyadékok (például benzin, oldószerek, savak, hűtő- és kenőanyagok) felszívására.

Az elektrosztatikus hatások elkerüléséhez használjon antistatikus portömlővel felszerelt porszívót.

A munkakörnyezet lehet: Építési munkaterület vagy egy műhely, lehet felújítás, átalakítás vagy egy új építkezés.

Egészségkárosító anyagokat (pl.: azbesztet) tilos megmunkálni.

A készülék átalakítása vagy bárminemű módosítása tilos.

2.2 A TE DRS-BK készülék szállítási terjedelmébe tartozik:

- 1 Elszívóaljzat oldalmarkolattal
- 1 68-90/ 290 mm-es gumiharmonika
- 1 Rövid szívófej
- 1 Hosszú szívófej
- 1 Szívócső
- 1 68-90/550 mm-es gumiharmonika
- 1 100-150/ 550 mm-es gumiharmonika
- 1 Hilti koffer
- 1 Használati utasítás

2.3 A TE DRS-BK-E készülék szállítási terjedelmébe tartozik:

- 1 Elszívóaljzat oldalmarkolattal
- 1 68-90/ 290 mm-es gumiharmonika
- 1 Rövid szívófej
- 1 Hosszú szívófej
- 1 Hilti koffer
- 1 Használati utasítás

3. Műszaki adatok

A műszaki változtatások jogát fenntartjuk!

Modul	68-90/ 290 mm-es gumiharmonika	68-90/ 550 mm-es gumiharmonika	100-150/ 550 mm-es gumiharmonika	Rövid szívófej	Hosszú szívófej
Súly	1.000 g	1.220 g	1.290 g	1.000 g	1.100 g
Méreték (hossz x szélesség x magasság)	310 mm x 96 mm x 290 mm	575 mm x 96 mm x 290 mm	575 mm x 100 mm x 290 mm	295 mm x 96 mm x 290 mm	415 mm x 96 mm x 290 mm
Szerszámtípus	TE-Y-BK	TE-Y-BK	TE-Y-BK	Hegyes és lapos véső, érdesítőszerszám	Hegyes és lapos véső, érdesítőszerszám
Szerszámtérő	68...90 mm (2 ⁵ / ₈ "-3 ⁹ / ₁₆ ")	68...90 mm (2 ⁵ / ₈ "-3 ⁹ / ₁₆ ")	100...150 mm (4"-6")		
Szerszámhossz	290 mm (11 ¹ / ₂ ")	550 mm (22")	550 mm (22")	290...390 mm (11 ¹ / ₂ "-15 ³ / ₈ ")	400...500 mm (15 ¹ / ₂ "-19 ³ / ₄ ")

4. Biztonsági előírások

FIGYELEM! Olvassa el valamennyi előírást. Használatkor vegye figyelembe a Hilti elektromos kéziszerszám használati utasításában szereplő biztonsági előírásokat. Az utasítások be nem tartása súlyos sérülésekhez vezethet. **KÉRJÜK, GONDOSAN ŐRIZZE MEG EZEKET AZ ELŐÍRÁSOKAT.**

4.1 Elektromos biztonsági előírások



- a) **Ne érjen hozzá földelt felületekhez, mint például csövekhez, fűtőtestekhez, kály-**

- hákhoz és hűtőszekrényekhez.** Az áramütés veszélye megnövekszik, ha a teste le van földelve.
- b) **Olyan munkavégzés közben, amelynek során a vágószerszám rejtett elektromos kábelekhöz vagy a saját elektromos csatlakozókábeléhez érhet, a gépet mindig a szigetelt markolatánál fogja meg.** Ha a gép elektromos feszültséget vezető vezetékhez ér, akkor a gép szabadon lévő fémrészei feszültség alá kerülhetnek, és ez elektromos áramütéshez vezethet.
- c) **Ellenőrizze a munka megkezdése előtt a munkaterületet, hogy nincsenek-e takart, fekvő elektromos vezetékek, gáz- és vízcsövek, pl. fémkeresővel.** A külső fémrészek feszültség alá kerülhetnek, amikor például egy feszültség alatt lévő kábelt véletlenül megsért. Ez igen komoly veszélyt jelent az elektromos áramütés veszélye miatt.

4.2 Személyi biztonsági előírások

- a) **Munka közben mindig figyeljen, ügyeljen arra, amit csinál, és megdöntött dolgon az elektromos kéziszerszámmal. Ha fáradt, ha kábítószeres vagy alkohol hatása alatt áll, vagy orvosságokat vett be, ne használja a gépet.** A géppel végzett munka közben már egy pillanatnyi figyelmetlenség is komoly sérülésekhez vezethet.
- b) **Viseljen személyi védőfelszerelést, és mindig viseljen védőszemüveget.** A személyi védőfelszerelések, úgymint porvédő álarc, csúszásbiztos védőcipő, védősapka és fülvédő használata az elektromos kéziszerszám használata jellegének megfelelően csökkenti a személyi sérülések kockázatát.
- c) **Tartsa távol a gyerekeket és az idegen személyeket a munkahelytől, ha az elektromos kéziszerszámot használja.** Ha elvonják a figyelmét a munkától, könnyen elvesztheti az uralmát a berendezés felett.

4.3 Gondos kezelés és használat

- a) **Az elektromos kéziszerszámokat, tartozékokat, betétszerszámokat stb. a munkafeltételek és a kivitelezendő munka sajátosságai figyelembe vételével használja.** Az elektromos kéziszerszám eredeti rendelte-

tésétől eltérő célokra való alkalmazása veszélyes helyzetekhez vezethet.

- b) **A használaton kívüli elektromos kéziszerszámokat olyan helyen tárolja, ahol azokhoz gyerekek nem férhetnek hozzá. Ne hagyja, hogy olyan személyek használják az elektromos kéziszerszámot, akik nem ismerik a szerszámot, vagy nem olvasták el ezt az útmutatót.** Az elektromos kéziszerszámok veszélyesek, ha azokat gyakorlatlan személyek használják.
- c) **A gép beállítása, a tartozékok cseréje, vagy a gép lehelyezése előtt húzza ki a csatlakozódugót a csatlakozóaljzatból és / vagy vegye ki az akkuegységet a gépből.** Ez az elővigyázatossági intézkedés meggátolja a gép akaratlan üzembe helyezését.
- d) **A gépet mindig a markolatánál fogja meg, és mindig két kézzel tartsa. A fogantyúkat tartsa száraz, tiszta és olaj-, valamint zsírfmentes állapotban.**
- e) **Az elektromos kéziszerszám bekapcsolása előtt feltétlenül távolítsa el a beállító szerszámokat vagy csavar kulcsokat.** Az elektromos kéziszerszám forgó részeiben felejtett beállító szerszám vagy csavar kulcs sérüléseket okozhat.
- f) **Gondosan ápolja a gépet. Ellenőrizze, hogy a mozgó alkatrészek kifogástalanul működnek-e, nincsenek-e beszorulva, és nincsenek-e eltörve vagy megrongálódva olyan alkatrészek, amelyek hatással lehetnek az elektromos kéziszerszám működésére. A megrongálódott részeket a gép használata előtt javíttassa meg.** Sok olyan baleset történik, amelyet az elektromos kéziszerszám nem kielégítő karbantartására lehet visszavezetni.

4.4 Munkahely

Biztosítsa a munkahely jó szellőzését. A rosszul szellőztetett munkahelyek egészségre károsak lehetnek a porterhelés miatt.

4.5 Por

A készülék a keletkező por jelentős százalékát összegyűjti, de nem a teljes mennyiséget.

a) **VIGYÁZAT:** Néhány, a felület megmunkálása során keletkező porfajta rákkeltő anyagként ismert vegyszereket tartalmaz, amelyek születési rendellenességhez, terméketlenséghez, meddőséghez, a légutak tartós károsodásához vagy egyéb egészségkárosodáshoz vezethetnek. Néhány ilyen vegyszer lehet: ólomfestékekben az ólom, kristallitos kvarc téglában, betonban, téglafalban vagy terméskőben, arzén és krómium a vegyileg kezelt épületfában. A veszély kockázata aszerint változik, hogy milyen gyakran végzi ezeket a munkákat. Annak érdekében, hogy a legkisebb mértékűre lehessen csökkenteni az ezen vegyszerek által okozott terhelést, a gép felhasználója és a további személyek jól szellőztetett helyiségben dolgozzanak, és használják a megengedett védőfelszereléseket. Viseljen olyan légzőmaszkot, amelyet meghatározott porokhoz terveztek, illetve amely képes kiszűrni a mikroszkopikus

méretű részecskéket, és távol tartja a port az arctól és a testtől. Kerülje a porral való tartós érintkezést. Viseljen védőruhát, és mossa le a vízzel és szappannal azokat a bőrfelületeket, amelyek érintkeztek a porral. Ha a por szájon, orron vagy szemem keresztül kerül be a szervezetbe, vagy ha a bőr tartósan érintkezik a porral, akkor ez elősegíti az egészségre ártalmas vegyszerek bejutását szervezetbe.

- b) **A munka megkezdése előtt tisztázza a munka során keletkező por veszélyességi osztályba tartozását. Használjon hivatalosan engedélyezett védelmi osztályú ipari porszívót, amely megfelel a helyi porvédelmi előírásoknak.**
- c) **A porképződéssel járó munkálatoknál viseljen legalább egy légzőmaszkot, ha a kéziszerszámot porszívó egység nélkül használja. FIGYELEM A por az egészségre káros, légúti- és bőrbetegségeket okozhat, valamint allergiás reakciókat idézhet elő..**

5. Üzembe helyezés



FIGYELEM

Ügyeljen rá, hogy a kombikalapáccsal végzett vésési munka során a funkcióválasztó kapcsoló a „vésés” helyzetben, ütvefúró-koronákkal végzett munka során az „ütvefúrás” helyzetben álljon.

5.1 A TE DRS-BK/-E porszívó modul felszerelése

INFORMÁCIÓ

Vésőszerszámok esetén az optimális porszívóválasztó érdekében a szívófejből kiemelkedő szabad szerszámhossz nem lehet hosszabb 145 mm-nél, ill. nem lehet rövidebb 30 mm-nél.

INFORMÁCIÓ

Ügyeljen rá, hogy a hajtóműnyak / oldalmarkolat külső felülete olaj- és zsírmentes legyen. Ha a TE DRS-BK/-E porszívó modul felszerelésekor olajos vagy zsíros alkatrészeket használ,

a TE DRS-BK/-E porszívó modul és az oldalmarkolat a munkavégzés közben elfordulhat. Szintén ügyeljen arra, hogy ne kerüljön olaj vagy zsír az elszívóaljzatra az oldalmarkolat rögzítőpántjánál. Csak akkor lesz megfelelő a dörzsár az oldalmarkolat és a gép között, ha zsírmentes alkatrészeket használ. Egy tisztító-kendő segítségével távolítsa el az olajat és a zsírt a hajtóműnyak / oldalmarkolat külső felületéről.

FIGYELEM

Kizárólag csak az ábrán látható hegyes és lapos vésőt, érdesítőszerszámot, valamint ütvefúró-koronákat használjon.

Felszerelés közben ügyeljen, hogy ne legyen szerszám az elektromos kéziszerszámban.

1. A csatlakozódugót húzza ki az aljzatról.
2. Nyissa ki a felszerelt oldalmarkolatot.
3. Távolítsa el a gépről az oldalmarkolatot.
4. Illessze össze a porszívó-berendezés részeit a 4. ábrán látható módon és szerelje fel azokat az elszívóaljzatra.

5. Tolja az összeszerelt rendszert az oldalmarkolattal együtt a tokmány fölött a hajtóműnyak / oldalmarkolat helyzetéig.
6. Fordítsa az elszívóaljzatot és az oldalmarkolatot a kívánt pozícióba.
7. A markolat elfordításával rögzítse az oldalmarkolatot elfordulásbiztosan.
8. A készülék beüzemelése előtt zsírozza meg a befogószárat a Hilti által előírt zsírral. Helyezze be a szerszámot a tokmányba. A készülék beüzemelésekor vegye figyelembe a készülék használati utasításában leírtakat.
9. Csatlakoztassa a mobil porelszívót a porelszívó modulhoz.

5.2 A porelszívó modul leszerelése **3**



FIGYELEM

Viseljen védőkesztyűt, ha szerszámot cserél, mert a szerszám a használat során felmelegedhet.

1. A csatlakozódugót húzza ki az aljzataból.
2. Válassza le a mobil porelszívót a porelszívó modulról.
3. Távolítsa el a szerszámot a tokmányból.
4. Nyissa ki az oldalmarkolatot elfordítással.
5. Teljesen húzza le a porelszívó modult.
6. Szerelje fel a készülék oldalmarkolatát.

6. Üzemeltetés



FIGYELEM

Tartsa be az alkalmazott Hilti elektromos kézi-szerszám kezelési útmutatójában foglaltakat. A modult csak a 2. ábrán megnevezett gépekkel együtt használja, különben fennáll a sérülésveszély.

FIGYELEM

Ügyeljen rá, hogy a modul ne forrósodjon fel. 80°C feletti hőmérsékleten az anyag megolvad.

FIGYELEM

Üzemeltetés közben ne a szívófejnél fogva tartsa a gépet.

FIGYELEM

Ügyeljen rá, hogy a kombikalapáccsal végzett vésési munka során a funkcióválasztó kapcsoló a „vésés” helyzetben,

ütvefúró-koronákkal végzett munka során az „ütvefúrás” helyzetben álljon.

FIGYELEM

Ne az aljzatonál vagy a szívócsőnél/szívófejnél fogva hordozza vagy vezesse a készüléket. Használja inkább az e célra készült fogantyúkat.

6.1 Üzemeltetés

INFORMÁCIÓ

Az elektrosztatikus hatások elkerüléséhez használjon antisztatikus porelszívót.

INFORMÁCIÓ

A porelszívó egységgel felszerelt porszívót a modul működése közben bekapcsolt állapotban kell tartani.

INFORMÁCIÓ

Rendszeresen ürítse ki a porelszívót.

1. Csatlakoztassa a porszívót, majd kapcsolja be.
2. Kapcsolja be az elektromos kéziszerszámot.

7. Ápolás és karbantartás

FIGYELEM

Húzza ki a csatlakozódugót az aljzatból, ill. akkumulátorral meghajtott készülék esetében távolítsa el az akku-egységet.

7.1 Modul ápolása

FIGYELEM

Ne használjon olajat, zsírt vagy tisztítószert.

Távolítson el minden megtapadt szennyeződést és ellenőrizze, hogy szabad-e az elszívóaljzat elszívónyílása.

Rendszeres időközönként hideg vízzel tisztítsa meg a modult.

Rendszeresen tisztítsa meg az adapter belső oldalát a zsírtól és a pomaradványoktól.

7.2 Karbantartás

Rendszeres időközönként ellenőrizze a modul külső részeit, hogy nem sérültek-e meg, és hogy minden kezelőszerv hibátlanul működik-e. Ne használja a modult, ha valamely alkatrész sérült, vagy valamely kezelőelem hibásan működik.

8. Hibakeresés

Hiba	Lehetséges ok	Elhárítás
Túlzott mértékű porképződés	Az elszívó megtelt.	Ürítse ki az elszívót.
	A szívófej / gumiharmonika hibás.	Cserélje ki a szívófejet vagy a gumiharmonikát.
	Az elszívócsatorna eltömődött.	Tisztítsa meg az elszívócsatornát.
	A szerszám szabad hossza meghaladja a 145 mm-t.	Válasszon rövidebb szerszámot vagy hosszú szívófejet.
	A mobil porelszívó szívótömlője nincs teljesen felszerelve.	Teljesen tolja be a mobil porelszívó szívótömlőjét az alapegységbe.
	A fúrómag maradványai eltömítik az elszívófuratokat.	Távolítsa el a fúrómagot és a furattörmelékeket.
	A szívófej / gumiharmonika elkopott.	Cserélje ki a szívócsövet és/vagy gumiharmonikát.
Az ütvefúró-korona és a szívócső közötti távolság túl nagy.	Kizárólag Hilti ütvefúró-koronát használjon.	
A porelszívó modul leesik	A porelszívó modul nem megfelelően volt felszerelve.	A porelszívó modult a használati utasítást követve szerelje fel. Az alapegység csak az előírt helyzetben szerelhető fel.
	Az alapegység és a készüléknyak olajos és zsíros.	Egy tisztítókendő segítségével távolítsa el az olajat és a zsírt az alapegységről és a készüléknyak külső felületéről.
	Az oldalmarkolat nincs meghúzva.	Húzza meg az oldalmarkolatot.
	Az oldalmarkolat eltört.	Szereljen fel új oldalmarkolatot.
A porelszívó modult nem lehet leszerelni.	Az oldalmarkolat rögzítópántja nincs eléggé kinyílvá.	Ahhoz, hogy a szorítópánt jobban kinyíljon, oldja meg még jobban a markolatot.

Hiba	Lehetséges ok	Elhárítás
A mobil porelszívó folyamatosan sípol.	A gumiharmonikánál található tapadókorongok elkoptak.	Cserélje ki a gumiharmonikát.
Az oldalmarkolatot ne az alapegységre szerelje fel.	Az oldalmarkolat nagy erővel lett választva az alapegységről.	Szerelje össze a két részt. Ügyeljen az oldalmarkolat szerelési irányára

9. Hulladékkezelés



A Hilti-gépek nagyrészt újrahasznosítható anyagokból készülnek. Az újrahasznosítás előtt az anyagokat gondosan szét kell válogatni. Sok országban a Hilti már előkészületeket tett arra, hogy vissza tudja venni a használt gépeket az anyagok újrafelhasználása céljából. Ezzel kapcsolatban érdeklődjön a Hilti ügyfélszolgálatánál vagy értékesítési szaktanácsadójánál.

Az összegyűjtött furatport az érvényben lévő nemzeti törvényi előírások szerint kell ártalmatlanítani.

10. Gyártói garancia, készülék

A Hilti garantálja, hogy a szállított készülék anyag- vagy gyártási hibáktól mentes. Ez a garancia csak azzal a feltétellel érvényes, hogy a gép alkalmazása és kezelése, ápolása és tisztítása a Hilti használati utasításban meghatározottak szerint történik, és hogy az egységes műszaki állapot sértetlen marad, vagyis csak eredeti Hilti anyagot, tartozékokat és pótalkatrészeket használnak a géphez.

Ez a garancia magában foglalja a meghibásodott alkatrészek térítésmentes javítását vagy pótlását a készülék teljes élettartama alatt. Azok az alkatrészek, melyek természetes elhasználódásnak vannak kitéve, nem esnek ezen garancia hatálya alá.

Ezen túlmenő igények, amennyiben kényszerítő nemzeti előírások másképpen nem rendel-

keznek, ki vannak zárva. Különösképpen nem vállal a Hilti felelősséget a közvetlen vagy közvetett, hiányosságokból vagy a hiányosságok következményeiből eredő károkért, a készülék alkalmazásával vagy az alkalmazás lehetőségével összefüggő veszteségekért vagy költségekért. Kizárt a hallgatólagos jótállás a gép valamely alkalmazásáért vagy bizonyos célra való alkalmasságáért.

Javítás vagy pótlás céljából az érintett alkatrészt vagy készüléket a hiányosság megállapítását követően haladéktalanul el kell küldeni az illetékes Hilti szervezetnek.

Ez a garancia magában foglal minden garanciális kötelezettséget a Hilti részéről és helyébe lép minden korábbi vagy egyidejű nyilatkozatnak, írásos vagy szóbeli, garanciával kapcsolatos megállapodásnak.

HILTI

Hilti Corporation

LI-9494 Schaan

Tel.: +423 / 234 21 11

Fax: +423 / 234 29 65

www.hilti.com



441130