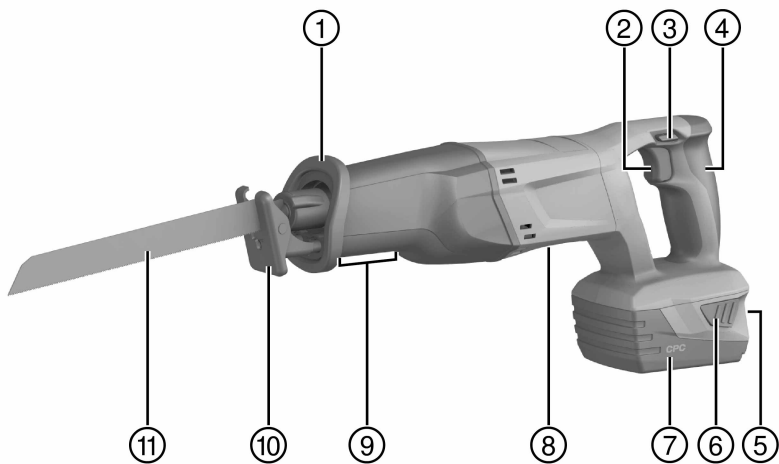


HILTI

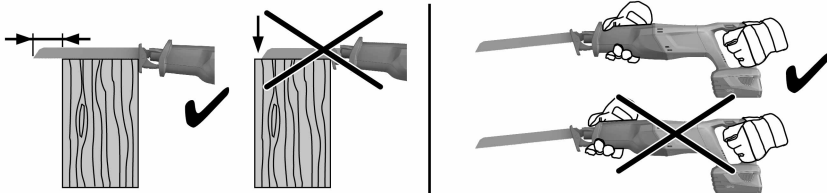
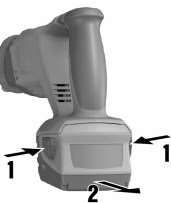
WSR 22-A

Deutsch	de
English	en
Français	fr
Italiano	it
Español	es
Português	pt
Nederlands	nl
Dansk	da
Svenska	sv
Norsk	no
Suomi	fi
Ελληνικά	el
Magyar	hu
Polski	pl
Русский	ru
Česky	cs
Slovenčina	sk
Hrvatski	hr
Slovenščina	sl
Български	bg
Română	ro
Türkçe	tr
عربي	ar
Latviešu	lv
Lietuvių	lt
Eesti	et
Українська	uk
Қазақ	kk
日本語	ja
한국어	ko
繁體中文	zh
中文	cn

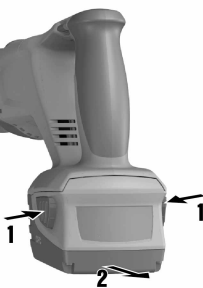




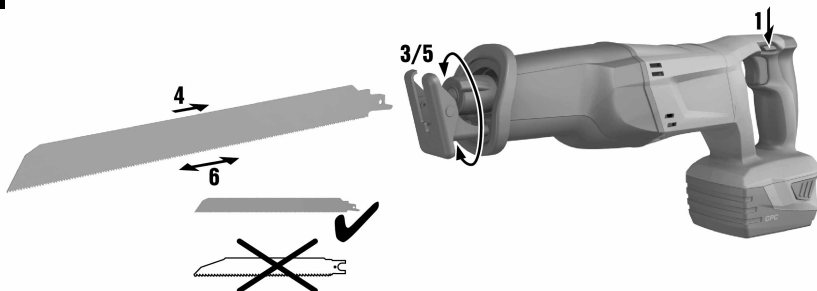
2



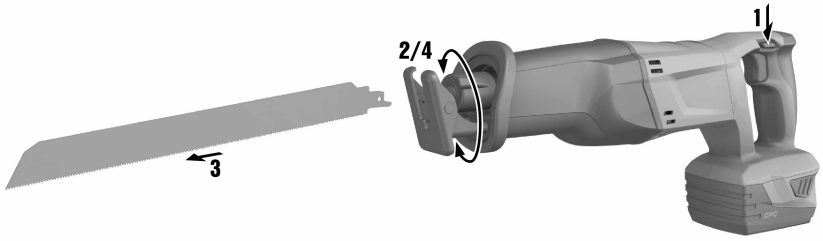
3



4



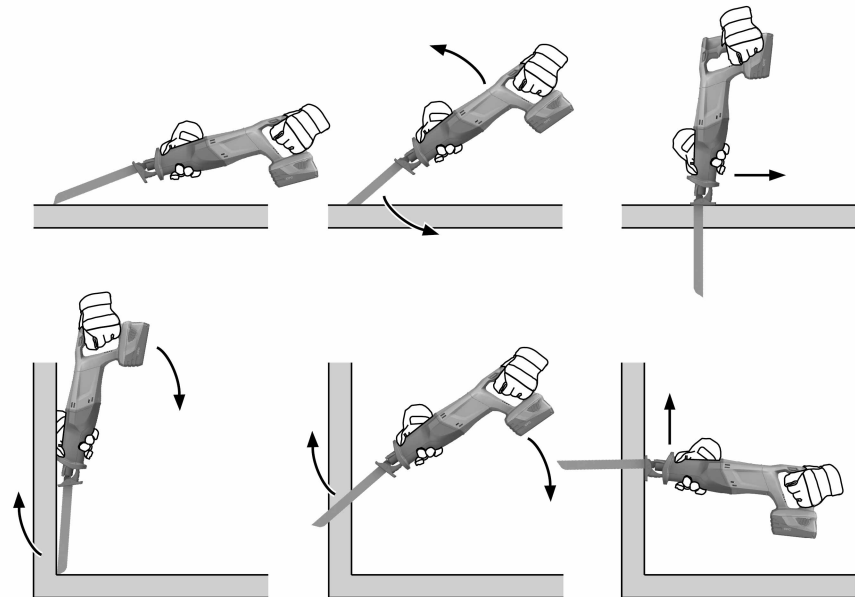
5

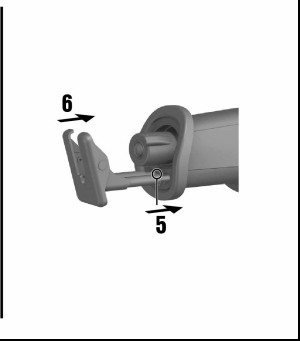
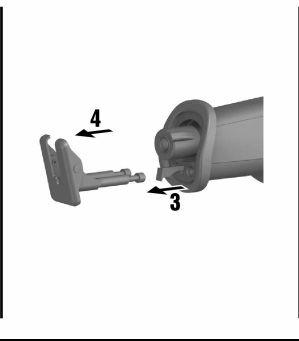
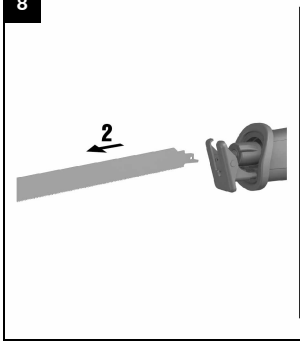


6



7





WSR 22-A




de	Original-Bedienungsanleitung	1
en	Original operating instructions	12
fr	Mode d'emploi original	23
it	Istruzioni originali	34
es	Manual de instrucciones original	45
pt	Manual de instruções original	56
nl	Oorspronkelijke handleiding	67
da	Original brugsanvisning	78
sv	Originalbruksanvisning	88
no	Original bruksanvisning	98
fi	Alkuperäiset ohjeet	108
el	Μετάφραση οδηγιών χρήσης από το πρωτότυπο	118
hu	Eredeti használati utasítás	130
pl	Oryginalna instrukcja obsługi	141
ru	Оригинальное руководство по эксплуатации	152
cs	Originální návod k obsluze	164
sk	Originálny návod na obsluhu	174
hr	Originalne upute za uporabu	185
sl	Originalna navodila za uporabo	196
bg	Оригинално Ръководство за експлоатация	207
ro	Manual de utilizare original	219
tr	Orijinal kullanım kılavuzu	230
ar	دليل الاستعمال الأصلي	241
lv	Originālā lietošanas instrukcija	252
lt	Originali naudojimo instrukcija	263
et	Algupärane kasutusjuhend	274
uk	Оригінальна інструкція з експлуатації	284
kk	Түпнұсқа пайдалану бойынша нұсқаулық	296
ja	オリジナル取扱説明書	307
ko	오리지널 사용설명서	318
zh	原始操作說明	328
cn	原版操作说明	337

1 Dokumentaation tiedot

1.1 Merkkien selitykset




1.1.1 Varoitus huomautukset

Varoitus huomautukset varoittavat tuotteen käyttöön liittyvistä vaaroista. Seuraavia varoitus tekstejä käytetään yhdessä symbolien kanssa:

	VAKAVA VAARA! Varoittaa uhkaavasta vaaratilanteesta, josta voi seurauksena olla vakava loukkaantuminen tai jopa kuolema.
	VAARA! Varoittaa mahdollisesta vaaratilanteesta, josta voi seurauksena olla vakava loukkaantuminen tai kuolema.
	VAROITUS! Varoittaa mahdollisesta vaaratilanteesta, josta voi seurata loukkaantuminen tai aineellinen vahinko.



1.1.2 Symbolit

Seuraavia symboleita käytetään:

	Lue käyttöohje ennen käyttämistä
	Toimintaohjeita ja muuta hyödyllistä tietoa
/min	Iskuluku minuutissa
n_0	Iskuluku
	Tasavirta

1.1.3 Kuvat

Tämän ohjeen kuvat on tarkoitettu auttamaan ymmärtämistä, ja ne saattavat poiketa todellisesta mallista:

	Nämä numerot viittaavat vastaavaan kuvaan tämän käyttöohjeen alussa.
3	Numerointi kuvissa kertoo työvaiheiden järjestyksen kuviin liittyvissä töissä ja saattaa poiketa numeroinnista tekstissä.
	Kohtanumerointia käytetään yleiskuvassa. Tuoteyhteenveto-kappaleessa kuvatekstin numerot viittaavat näihin kohtanumeroihin.

1.2 Tästä dokumentaatiosta

- ▶ Lue ehdottomasti tämä käyttöohje ennen tuotteen käyttämistä. Se on turvallisen työn teon ja tuotteen ongelmattoman käsittelyn perusedellytys.
- ▶ Noudata tässä dokumentaatiossa ja koneessa olevia turvallisuus- ja varoitus huomautuksia.
- ▶ Säilytä käyttöohje aina koneen yhteydessä ja varmista, että käyttöohje on mukana, kun luovutat koneen toiselle henkilölle.

Oikeudet muutoksiin ja virheisiin pidätetään.

1.3 Tuotetiedot

Hilti-tuotteet on tarkoitettu ammattikäyttöön, ja niitä saa käyttää, huoltaa tai korjata vain valtuutettu, koulutettu henkilö. Käyttäjän pitää olla hyvin perillä käyttöön liittyvistä vaaroista. Tuote ja sen varusteet saattavat aiheuttaa vaaratilanteita, jos kokemattomat henkilöt käyttävät tuotetta ohjeiden vastaisesti tai muutoin asiattomasti.

- Merkitse koneen nimi ja sarjanumero seuraavaan taulukkoon.
- ▶ Kerro nämä tiedot aina, jos esität kysymyksiä myyjälle tai huollolle:

Tuotetiedot

Puukkosaha	WSR 22-A
Sukupolvi:	01
Sarjanumero:	

2 Turvallisuus

2.1 Turvallisuusohjeet

Seuraavan kappaleen turvallisuusohjeet sisältävät kaikki sähkötyökaluja koskevat yleiset turvallisuusohjeet, jotka sovellettävien standardien mukaan on esitettävä käyttöohjeessa. Tämän vuoksi teksti saattaa sisältää ohjeita, jotka eivät koske tätä konetta.

2.1.1 Sähkötyökaluja koskevat yleiset turvallisuusohjeet

⚠ VAKAVA VAARA Lue kaikki turvallisuus- ja käyttöohjeet. Turvallisuus- ja käyttöohjeiden noudattamatta jättäminen saattaa johtaa sähköiskuun, tulipaloon ja/tai vakavaan loukkaantumiseen.

Säilytä kaikki turvallisuus- ja käyttöohjeet huolellisesti vastaisen varalle.

Turvallisuusohjeissa käytetty käsite ”sähkötyökalu” tarkoittaa verkkokäyttöisiä sähkötyökaluja (joissa verkkojohto) ja akkukäyttöisiä sähkötyökaluja (joissa ei verkkojohtoa).

Työpaikan turvallisuus

- ▶ **Pidä työskentelyalue siistinä ja hyvin valaistuna.** Työpaikan epäjärjestys ja valaisemattomat työalueet voivat johtaa tapaturmiin.
- ▶ **Älä käytä sähkötyökalua räjähdyksalttiissa ympäristössä, jossa on syttyvää nestettä, kaasua tai pölyä.** Sähkötyökalut synnyttävät kipinöitä, jotka saattavat sytyttää pölyn tai höyryt.
- ▶ **Pidä lapset ja sivulliset loitolla sähkötyökalua käyttäessäsi.** Voit menettää sähkötyökalun hallinnan huomiosi suuntautuessa muualle.

Sähköturvallisuus

- ▶ **Sähkötyökalun pistokkeen pitää sopia pistorasiaan. Pistoketta ei saa muuttaa millään tavalla. Älä käytä pistorasia-adaptoreita suojamaadotettujen sähkötyökalujen yhteydessä.** Alkuperäisessä kunnossa olevat pistokkeet ja sopivat pistorasiat vähentävät sähköiskun vaaraa.
- ▶ **Vältä koskettamasta sähköä johtaviin pintoihin kuten putkiin, pattereihin, liesiin ja jääkaappeihin.** Sähköiskun vaara kasvaa, jos kehosi maadottuu.
- ▶ **Älä aseta sähkötyökalua alttiiksi sateelle tai kosteudelle.** Veden tunkeutuminen sähkötyökalun sisään lisää sähköiskun vaaraa.
- ▶ **Älä kanna tai ripusta sähkötyökalua verkkojohdostaan äläkä vedä pistoketta irti pistorasiasta johdosta vetämällä. Pidä johto loitolla kuumuudesta, öljystä, terävistä reunoina ja liikkuvista osista.** Vahingoittuneet tai toisiinsa kietoutuneet johdot lisäävät sähköiskun vaaraa.
- ▶ **Kun käytät sähkötyökalua ulkona, käytä ainoastaan ulkokäyttöön soveltuvaa jatkojohtoa.** Ulkokäyttöön soveltuvan jatkojohdon käyttö pienentää sähköiskun vaaraa.
- ▶ **Jos sähkötyökalua on välttämätöntä käyttää kosteassa ympäristössä, käytä vikavirtasuojakytkintä.** Vikavirtasuojakytkimen käyttö pienentää sähköiskun vaaraa.

Henkilöturvallisuus

- ▶ **Ole valpas, kiinnitä huomiota työskentelyysi ja noudata tervettä järkeä sähkötyökalua käyttäessäsi. Älä käytä sähkötyökalua, jos olet väsynyt tai huumeiden, alkoholin tai lääkkeiden vaikutuksen alaisena.** Sähkötyökalua käytettäessä hetkellisenkin varomattomuus saattaa aiheuttaa vakavia vammoja.
- ▶ **Käytä henkilökohtaisia suojavarusteita ja aina suojalaseja.** Henkilökohtaiset suojavarusteet, kuten hengityssuojain, luistamattomat turvajalkineet, kypärä ja kuulosuojaimet, pienentävät oikein käytettyinä loukkaantumisriskiä sähkötyökalun käyttötilanteesta riippuen.
- ▶ **Varo tahatonta käynnistämistä. Varmista, että sähkötyökalu on kytketty pois päältä, ennen kuin liität sen verkkovirtaan ja/tai liität siihen akun, otat sen käteesi tai kannat sitä.** Jos kannat sähkötyökalua sormi käyttökytkimellä tai liität pistokkeen pistorasiaan käyttökytkimen ollessa käyntiasennossa, altistat itsesi onnettomuuksille.
- ▶ **Poista kaikki säätötyökalut ja ruuvitalat, ennen kuin käynnistät sähkötyökalun.** Työkalu tai avain, joka sijaitsee sähkötyökalun pyörivässä osassa, saattaa johtaa loukkaantumiseen.
- ▶ **Vältä vaikeita työskentelyasentoja. Varmista aina tukeva seisoma-asento ja tasapaino.** Siten voit paremmin hallita sähkötyökalua odottamattomissa tilanteissa.
- ▶ **Käytä työohsi soveltuvia vaatteita. Älä käytä löysiä työvaatteita tai koruja. Pidä hiukset, vaatteet ja käsineet loitolla liikkuvista osista.** Väljät vaatteet, korut ja pitkät hiukset voivat takertua liikkuviin osiin.
- ▶ **Jos pölynpoisto- ja keräilylaitteita voidaan asentaa, sinun on tarkastettava, että ne on liitetty oikein ja että niitä käytetään oikealla tavalla.** Pölynpoistovarustuksen käyttö vähentää pölyn aiheuttamia vaaroja.

Sähkötyökalun käyttö ja käsittely

- ▶ **Älä ylikuormita konetta. Käytä kyseiseen työhön tarkoitettua sähkötyökalua.** Sopivaa sähkötyökalua käyttäen työskentelet paremmin ja varmemmin tehoalueella, jolle sähkötyökalu on tarkoitettu.

- ▶ **Älä käytä sähkötyökalua, jonka käyttökäytin ei toimi.** Sähkötyökalu, jota ei enää voida käynnistää ja pysäyttää käyttökäytimellä, on vaarallinen ja se täytyy korjata.
- ▶ **Irrota pistoke pistorasiasta ja/tai irrota akku ennen kuin muut säätöjä, vaihdat terää tai lisävarusteita ja kun lopetat työkalun käyttämisen.** Tämä turvatoimenpide estää sähkötyökalun tahattoman käynnistysriskin.
- ▶ **Säilytä sähkötyökalut poissa lasten ulottuvilta, kun niitä ei käytetä. Älä anna toisten henkilöiden käyttää sähkötyökalua, elleivät he ole perehtyneet sen käyttöön ja lukeneet käyttöohjeita.** Sähkötyökalut ovat vaarallisia, jos niitä käyttävät kokemattomat henkilöt.
- ▶ **Hoida sähkötyökalujasi huolella. Tarkasta, että liikkuvat osat toimivat moitteettomasti eivätkä ole puristuksissa, ja tarkasta myös, ettei sähkötyökalussa ole murtuneita tai vaurioituneita osia, jotka saattaisivat haitata sen toimintaa. Korjauta vaurioituneet osat ennen työkalun käyttämistä.** Usein loukkaantumisten ja tapaturmien syynä on sähkötyökalujen laiminlyöty huolto.
- ▶ **Pidä terät terävinä ja puhtaina.** Huolella hoidetut terät, joiden leikkausreunat ovat teräviä, eivät jumitu herkästi, ja niillä työnteko on kevyempää.
- ▶ **Käytä sähkötyökalua, lisävarusteita ja tarvikkeita, teriä jne. niiden käyttöohjeiden mukaisesti. Ota tällöin työolosuhteet ja suoritettava työtehtävä huomioon.** Sähkötyökalun käyttö muuhun kuin sille tarkoitettuun käyttöön saattaa johtaa vaarallisiin tilanteisiin.

Akkukäyttöisen sähkötyökalun käyttö ja käsittely

- ▶ **Lataa akku vain valmistajan suositamalla laturilla.** Jos laturi on tarkoitettu vain tietyn akkumallin lataamiseen, palovaara on olemassa, jos laturia käytetään muiden akkujen lataamiseen.
- ▶ **Käytä ainoastaan juuri kyseiseen sähkötyökaluun tarkoitettua akkua.** Jonkun muun akun käyttö saattaa johtaa loukkaantumiseen ja tulipaloon.
- ▶ **Pidä irrallinen akku loitolla metalliesineistä, kuten paperinliittimistä, kolikoista, avaimista, nauhoista, ruuveista tai muista pienistä metalliesineistä, jotka voivat oikosulkea akun liittimet.** Akun liittimien välinen oikosulku saattaa aiheuttaa palovammoja tai johtaa tulipaloon.
- ▶ **Väärästä käytöstä johtuen saattaa akusta vuotaa nestettä, jota ei saa koskettaa. Vältä kosketusta sen kanssa. Tarvittaessa huuhtele kosketuskohta vedellä. Jos nestettä pääsee silmiin, tarvitaan lisäksi lääkärin apua.** Akusta vuotava neste saattaa aiheuttaa ärsytystä ja palovammoja.

Huolto

- ▶ **Anna koulutettujen ammattihenkilöiden korjata sähkötyökalusi ja hyväksy korjauksiin vain alkupe räisiä varaosia.** Siten varmistat koneen turvallisuuden säilymisen.

2.1.2 Pistosahoja ja puukkosahoja koskevat turvallisuusohjeet

- ▶ **Pidä sähkötyökalusta kiinni vain sen eristetyistä kahvapinnoista, jos teet työtä, jossa sähkötyökalun terä saattaa osua rakenteen sisällä olevaan virtajohtoon.** Jos terä osuu virtajohtoon, koneen metalliosiin saattaa johtua virta, jolloin voit saada sähköiskun.

2.1.3 Muut turvallisuusohjeet

Henkilöturvallisuus

- ▶ Käytä työkalun kiinnittämiseen ja tukevaan paikallaan pitämiseen sopivia kiinnittimiä tai muuta soveltuvaa tapaa. Työkappaleen pitäminen paikallaan käsin tai keholla painaen ei ole riittävän tukevaa, mikä saattaa johtaa koneen ja työkalun hallinnan menettämiseen.
- ▶ **Koneeseen ei saa tehdä minkäänlaisia muutoksia.**
- ▶ **Käytä kuulosuojaimia.** Melu saattaa heikentää kuuloasi.
- ▶ **Jos käytät konetta ilman pölynpoistolaitetta, pölyvässä työssä on käytettävä hengityssuojainta.**
- ▶ **Pidä työssäsi rentouttavia taukoja, joiden aikana tee sormivoimistelluiliikkeitä varmistaaksesi sormiesi hyvän verenkierron.**
- ▶ **Konetta ei ole tarkoitettu voimiltaan heikkojen henkilöiden käyttöön ilman opastusta ja apua.**
- ▶ **Älä jätä konetta lasten ulottuville.**
- ▶ **Terää vaihtaessasi käytä suojakäsineitä, koska käytössä terä kuumenee ja koska terän reunat ovat teräviä.**
- ▶ **Kytke tuote päälle vasta, kun olet juuri aloittamassa työn.**
- ▶ **Aktivoi kuljetusvarmistin aina, kun varastoit koneen tai kuljetat sitä.**
- ▶ **Varo, ettei kone pääse vahingossa käynnistymään. Älä kannu konetta sormi käyttökäytimellä. Irrota akku koneesta aina, kun et käytä konetta työskentelytaun aikana, huollat konetta, vaihdat työkalua tai kuljetat konetta.**
- ▶ **Noudata kansallisia työturvallisuus- ja työsuojelumääräyksiä.**
- ▶ **Tiettyjen materiaalien kuten lyijypitoisen maalin, joidenkin puulajien, kvartsisia sisältävän betonin / muurauksen / kivityksen ja mineraalien sekä metallien pölyt voivat olla terveydelle vaarallisia. Pölyjen**

ihokosketus tai hengittäminen saattaa aiheuttaa allergisia reaktioita ja/tai hengitystiesairauksia koneen käyttäjälle tai lähellä oleville henkilöille. Tietyt pölyt kuten tammen tai pyökin pöly on luokiteltu syöpää aiheuttaviksi, erityisesti jos niihin liittyy puunkäsittelyn lisäaineita (kromaatti, puunsuoja-aineet). Asbestia sisältäviä materiaaleja saavat työstää vain erikoiskoulutetut henkilöt. **Käytä mahdollisuuksien mukaan pölynpoistovarustusta. Jotta pölynpoisto on mahdollisimman tehokas, käytä soveltuvaa liikuteltavaa pölynpoistovarustusta. Tarvittaessa käytä hengityssuojainta, joka soveltuu kyseessä olevalla pölylle. Varmista työpaikan hyvä tuuletus. Noudata eri materiaalien työstöstä annettuja maakohtaisia ohjeita ja määräyksiä.**

Sähköturvallisuus

- ▶ **Tarkasta ennen työn aloittamista esimerkiksi metallinilmaisimella, onko työskentelyalueella rakenteiden sisälle asennettuja sähkö-, kaasu- tai vesijohtoja.** Koneen ulkopinnan metalliosiin saattaa johtua jännite, jos vahingossa osut sähköjohtoon. Tästä aiheutuu vakava sähköiskun vaara.

Puukkosahoja koskevat erityiset turvallisuusohjeet

- ▶ **Työskennellessäsi ohjaa konetta aina itsestäsi pois päin.**
- ▶ **Älä koskaan pidä kättä sahanterän edessä tai koske sahanterään.**
- ▶ **Älä koskaan sahaa materiaaleja, joista et tiedä mitä niiden sisällä on, ja pidä sahauskohdan ylä- ja alapinta vapaana.** Kone saattaa vaarallisesti lyödä käsille, jos sahanterä osuu esteeseen.
- ▶ **Kun käytät putken katkaisuadapteria (lisävaruste), paina konetta kohtuullisella voimalla ja käytä sopivaa sahausnopeutta; erityisesti jos putken halkaisija on suuri.** Näin vältät koneen ylikuumentumisen.
- ▶ **Vakava vaara! Kun katkaiset putkia, esimerkiksi seinäreikien teon tai asennustöiden yhteydessä, varmista, että putkissa ei ole nestettä; tarvittaessa tyhjennä putket ensin. Putkea katkaistessasi pidä kone katkaistavan putken yläpuolella.** Kone ei ole kosteussuojattu. Koneen sisään pääsevä neste voi aiheuttaa oikosulun.
- ▶ **Älä koskaan sahaa varsinaisen työstöalueen ulkopuolelle tai käytä soveltumattomia teriä (väärä mitoitus tai puukkosahanterä, jossa muu kuin 1/2"-kiinnityspää).**

Akkujen käyttö ja hoito

- ▶ **Ota litiumioniakkujen kuljettamisesta, varastoinnista ja käyttämisestä annetut erityisohjeet huomioon.**
- ▶ **Pidä akut suojassa korkeilta lämpötiloilta ja avotulelta.** Räjähdyksivaara on olemassa.
- ▶ **Varo, ettei kosteutta pääse tunkeutumaan kotelon sisään.** Sisään päässyt kosteus voi aiheuttaa oikosulun, minkä seurauksena saattaa aiheutua palovammoja tai syttyä tulipalo.
- ▶ **Akkuja ei saa avata, puristaa, kuumentaa lämpötilaan yli 80 °C (176 °F) tai polttaa.** Muutoin on olemassa tulipalo-, räjähdys- ja syöpymisvaara.
- ▶ **Vaurioitunutta akkua (esimerkiksi akkua, jossa on murtumia tai josta on irronnut palasia tai jonka liittimet ovat painuneet sisään tai vääntyneet ulos), ei saa ladata eikä käyttää.**
- ▶ **Älä käytä akkuja muiden määrittelemättömien koneiden ja laitteiden virtalähteenä.**
- ▶ Jos akku on liian kuumaa koskea, se saattaa olla vaurioitunut. **Aseta kone riittävän etäälle syttyvistä materiaaleista palovarattomaan paikkaan, jossa voit valvoa konetta, ja anna sen jäähtyä. Ota yhteys Hilti-huoltoon akun jäähtyttyä.**

3 Kuvaus

3.1 Tuoteyhteenveto

① Työkaluterän lukitsin / istukka	⑦ Akku
② Käyttökytkin	⑧ Tyypikkilpi
③ Kuljetusvarmistin	⑨ Etumainen kahva-alue (käsinsuoja)
④ Käsikahva	⑩ AVR-painotalla
⑤ Akun lataustilan näyttö	⑪ Sahanterä
⑥ Akun lukituksen vapautuspainike	

3.2 Tarkoituksenmukainen käyttö

Kuvattu tuote on akkukäyttöinen puukkosaha. Se on tarkoitettu puun, puun kaltaisten ja metallisten materiaalien sekä muovien sahaamiseen.

Tuote on tarkoitettu kahdella kädellä käytettäväksi.

- ▶ Käytä tämän tuotteen yhteydessä vain B 22 -sarjan **Hilti**-litiumioniakkuja.
- ▶ Käytä tämän akun yhteydessä vain C4/36-sarjan **Hilti**-latureita.

3.3 Mahdollinen väärä käyttö

- ▶ Älä sahaa tiiltä, betonia, kaasubetonia, luonnonkiveä tai laattoja.
- ▶ Älä käytä tuotetta nestettä sisältävien putkien katkaisemiseen.
- ▶ Älä sahaa materiaalia, jonka sisällä olevaa rakennetta tai materiaaleja et tiedä.

3.4 Li-ioniakun lataustilan näyttö

Litiumioniakun lataustila ja koneen häiriöt näytetään litiumioniakun näytössä. Litiumioniakun lataustila näytetään, kun jompaakumpaa akun lukituksen vapautuspainikkeista painetaan kevyesti.

Tila	Merkitys
4 LED-merkkivaloa palaa.	• Lataustila: 75 % ... 100 %
3 LED-merkkivaloa palaa.	• Lataustila: 50 % ... 75 %
2 LED-merkkivaloa palaa.	• Lataustila: 25 % ... 50 %
1 LED-merkkivalo palaa.	• Lataustila: 10 % ... 25 %
1 LED-merkkivalo vilkkuu.	• Lataustila: < 10 %
1 LED-merkkivalo vilkkuu, kone ei ole toimintavalmis.	• Akku on ylikuumentunut tai täysin tyhjentynyt.
4 LED-merkkivaloa vilkkuu, kone ei ole toimintavalmis.	• Kone on ylikuormittunut tai ylikuumentunut.



Huomautus

Akun lataustilan tarkastaminen ei ole mahdollista käyttökäytin painettuna ja 5 sekunnin aikana käyttökäytimen vapauttamisesta. Jos akun LED-merkkivalot vilkkuvat, ota huomioon ohjeet kappaleessa Apua häiriötilanteisiin.

3.5 Toimituksen sisältö.

Puukkosaha, käyttöohje.



Huomautus

Käyttöturvallisuuden varmistamiseksi käytä vain alkuperäisiä varaosia ja kulutusaineita. Tälle tuotteelle hyväksytyjä varaosia, kulutusmateriaaleja ja lisävarusteita löydät **Hilti**-edustajalta tai osoitteesta: www.hilti.com

4 Tekniset tiedot

4.1 Puukkosaha

	WSR 22-A
Nimellisjännite	21,6 V
Paino EPTA-menettelyn 01/2003 mukaan	3,8 kg
Iskuluku	0/min ... 3 000/min
Iskupituus	28 mm
Istukka, käyttö ilman työkaluja standarditerille	1/2 in

4.2 Standardin EN 60745 mukaisesti määritetyt melu- ja värinäarvot

Tässä käyttöohjeessa annetut äänenpaine- ja värinäarvot on mitattu standardoitujen mittausmenetelmien mukaisesti, ja näitä arvoja voidaan käyttää sähkötyökalujen vertailussa. Ne soveltuvat myös altistumisten tilapäiseen arviointiin. Annetut arvot koskevat sähkötyökalun pääasiallisia käyttötarkoituksia. Jos sähkötyökalua kuitenkin käytetään muihin tarkoituksiin, poikkeavia työkaluja tai teriä käyttäen tai puutteellisesti huollettuna, arvot voivat poiketa tässä ilmoitetuista. Tämä saattaa merkittävästi lisätä altistumista koko työskentelyajan aikana. Altistumisia tarkasti arvioitaessa on otettava huomioon myös ne ajat, jolloin kone on kytketty pois päältä tai jolloin kone on päällä, mutta sillä ei tehdä varsinaista työtä. Tämä saattaa merkittävästi vähentää altistumista koko työskentelyajan aikana. Käyttäjän suojaamiseksi melun ja/tai värinän vaikutukselta ryhdy tarpeellisiin turvatoimenpiteisiin kuten: Sähkötyökalun ja siihen kiinnitettävien työkalujen huolto, käsien lämpimänä pitäminen, työtehtävien organisointi.

Standardin EN 60745 mukaan määritetyt melupäästöarvot

	WSR 22-A
Melutehotaso (L_{WA})	93 dB(A)
Melutehotason epävarmuus (K_{WA})	3 dB(A)
Äänenpainetaso (L_{pA})	82 dB(A)
Äänenpainetaso epävarmuus (K_{pA})	3 dB(A)

Tärinän kokonaisarvot (kolmen suunnan vektorien summa), määritetty standardin EN 60745 mukaisesti

	WSR 22-A
Tärinäarvo sahattaessa lastulevyä ($a_{h,B}$)	16 m/s ²
Tärinäarvo sahattaessa puupalkkia ($a_{h,WB}$)	18 m/s ²
Epävarmuus (K)	1,5 m/s ²

5 Käyttö

5.1 Turvallinen toiminta 2



VAROITUS

Loukkaantumisaava Tuotteen käynnistyminen vahingossa.

- ▶ Irrota akku, ennen kuin muutat koneen säätöjä tai vaihdat lisävarusteosia.



VAARA

Loukkaantumisaava Takaiskun aiheuttama vaara.

- ▶ Käytä aina sen mitaista sahanterää, että iskuvaiheen aikana sahanterä tulee ulos työkappaleesta.



VAARA

Loukkaantumisaava Työkaluterän lukitsin/istukka voi aiheuttaa vammoja

- ▶ Pidä aina molemmin käsin kiinni koneen käsikahvoista. Älä koskaan käytä konetta ilman toimintakuntoista käsisuojusta.



Huomautus

Koneen AVR-painotalla on painettava vasten työstettävää työkalua. Siten varmistat siistin ja turvallisen työnteon.

- ▶ Vedä akku taaksepäin irti tuotteesta.

5.2 Akun irrotus 3

1. Paina kumpaakin lukituksen vapautuspainiketta ja pidä ne painettuna.
2. Vedä akku taaksepäin irti tuotteesta.

5.3 Sahanterän kiinnittäminen 4



Huomautus

Käytä vain sahanterää, joissa on 1/2"-kiinnityspää.

1. Aktivoi kuljetusvarmistin.
2. Tarkasta, että työkalun kiinnityspää on puhdas ja kevyesti rasvattu. Tarvittaessa puhdista ja rasvaa kiinnityspää.
3. Kierrä istukan lukitsinholkkia vastapäivään ja pidä se painettuna.
4. Paina sahanterä edestäpäin istukkaan.
5. Anna lukitsinholkin palautua perusasentoonsa siten, että se kuultavasti lukittuu.
6. Tarkasta sahanterästä vetämällä, että se on lukittunut paikalleen.

5.4 Sahanterän irrotus 5

1. Aktivoi kuljetusvarmistin.
2. Kierrä istukan lukitsinholkkia vastapäivään ja pidä se painettuna.
3. Vedä sahanterä eteenpäin irti istukasta.
4. Anna lukitsinholkin palautua perusasentoonsa.

5.5 Akun kiinnitys 6



VAARA

Sähköinen vaara Oikosulun aiheuttama vaara.

- ▶ Ennen akun paikalleen laittamista varmista, ettei akun liittimissä akussa ja puukkosahassa ole vieraita esineitä.



VAARA

Loukkaantumiswaara Akun putoamisen aiheuttama vaara.

- ▶ Putoamaan pääsevä akku saattaa vahingoittaa sinua tai muita. Tarkasta, että akku on kunnolla kiinni puukkosahassa.
-
- ▶ Työnnä akku tuotteeseen takaapäin siten, että akku kuultavasti kaksi kertaa nakshtaen lukittuu kiinnitykseensä.

5.6 Kytkeminen päälle

1. Vapauta kuljetusvarmistin.
2. Paina käyttökytkintä.

5.7 Kytkeminen pois päältä



VAARA

Loukkaantumiswaara Varmista, että saha on täysin pysähtynyt.

- ▶ Nosta tuote työkappaleesta vasta, kun tuote on täysin pysähtynyt.
- ▶ Odota, että tuote on täysin pysähtynyt, ennen kuin lasket sen kädestäsi.

1. Vapauta käyttökytkin.
2. Aktivoi kuljetusvarmistin.

5.8 Uputussahaus 7



VAARA

Loukkaantumiswaara Takaiskun aiheuttama vaara.

- ▶ Kun teet upotussahausta, varmista taustapuoli. Käytä vain soveltuvaa (mahdollisimman lyhyttä) sahanterää.



Huomautus

Käytä upotussahausta vain pehmeisiin materiaaleihin lyhyitä sahanteriä käyttäen. Uputus voidaan tehdä kahdessa eri upotusasennossa: saha normaaliasennossa tai käännetyssä asennossa.

1. Aseta tuotteen AVR-painotallan etureuna työkappaletta vasten.
2. Kytke kuljetusvarmistin pois päältä.
3. Paina käyttökytkintä.
4. Pidä tuotetta tukevasti vasten työkappaletta ja upota sitten sahanterä materiaaliin konekulmaa pienentämällä.



Huomautus

On tärkeää, että tuote on käynnissä ennen kuin painat sahanterän materiaalia vasten, sillä muutoin terä saattaa jumittua.

5. Kun terä on läpäissyt työkappaleen, käännä tuote takaisin normaaliin työasentoon (AVR-painotalla kokonaan materiaalia vasten) ja sahaa haluamasi linjan mukaisesti.

5.9 AVR-painotallan vaihto



Huomautus

Tarvittaessa AVR-painotalla voidaan vaihtaa.

1. Aktivoi kuljetusvarmistin.
2. Irrota sahanterä.
3. Vedä suorakulmaista muovitappia eteenpäin.



Huomautus

Se sijaitsee AVR-painotallan ohjaintappien välissä.

4. Vedä AVR-painotalla irti.
5. Paina suorakulmainen muovitappi takaisin alkuperäiseen asentoonsa.
6. Ohjaa kevyesti rasvattu AVR-painotalla kokonaan ohjaimensa.
7. Varmista, että painotalla lukittuu.

6 Hoito, kunnossapito, kuljetus ja varastointi

6.1 Puukkosahan hoito



VAARA

Sähkövirran aiheuttamat vaarat. Sähköosien asiantuntemattomat korjaukset voivat aiheuttaa vakavia loukkaantumisia.

- ▶ Teetä sähköosien korjaustyöt aina ammattitaitoisessa erikoiskorjaamossa.

- ▶ **Pidä tuote ja etenkin sen kahvapinnat kuivina, puhtaina, öljyttöminä ja rasvattomina. Älä käytä silikonia sisältäviä puhdistus- tai hoitoaineita.**
- ▶ Älä koskaan käytä tuotetta, jos sen jäähdytysilmaraoat ovat tukkeutuneet! Puhdista jäähdytysilmaraoat varovasti kuivalla harjalla. Varo, ettei tuotteen sisään pääse tunkeutumaan vieraita esineitä.
- ▶ Puhdista ulkopinnat kevyesti kostutetulla liinalla säännöllisin välein. Älä käytä puhdistamiseen vesisuihkua, paine- tai höyrypesuria äläkä juoksevaa vettä!



Huomautus

Käyttöturvallisuuden varmistamiseksi käytä vain alkuperäisiä varaosia ja kulutusaineita. Tälle tuotteelle hyväksytyjä varaosia, kulutusmateriaaleja ja lisävarusteita löydät **Hilti**-edustajalta tai osoitteesta: www.hilti.com

6.2 Kuljetus ja varastointi

Kuljettaminen



VAROITUS

Käynnistyminen vahingossa kuljetuksen aikana. Jos akut ovat paikallaan koneessa, kone saattaa vahingossa käynnistyä kuljetuksen aikana ja vaurioitua.

- ▶ Älä koskaan kuljeta konetta akkuja irrottamatta.

- Irrota akut.
- Kuljeta kone ja akut erikseen pakattuina.
- Älä koskaan kuljeta akkuja irrallaan muiden tavaroiden joukossa.
- Pitemmän kuljetuksen jälkeen tarkasta koneen ja akkujen mahdolliset vauriot ennen käyttöä.

Varastointi



VAROITUS

Viallisen akun aiheuttama huomaamaton vaurio. Akkujen vuodot saattavat vaurioittaa konetta.

- ▶ Varastoi kone aina akut irrotettuna.

- Varastoi kone ja akut viileässä ja kuivassa paikassa.
- Älä koskaan varastoi akkuja auringonpaisteessa, lämmittimen tai patterin päällä tai ikkunan vieressä.
- Varastoi kone ja akut lasten ja asiattomien henkilöiden ulottumattomissa.
- Pitemmän varastoinnin jälkeen tarkasta koneen ja akkujen mahdolliset vauriot ennen käyttöä.

6.3 Tarkastus huolto- ja kunnossapitotöiden jälkeen

- ▶ Tarkasta koneen huolto- ja kunnossapitotöiden jälkeen, että kaikki suojavarusteet on asennettu oikein ja että ne toimivat moitteettomasti.

7 Apua häiriötilanteisiin

- ▶ Häiriöissä, joita ei ole kuvattu tässä taulukossa tai joita et itse pysty poistamaan, ota yhteys **Hilti**-huoltoon.

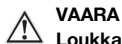
7.1 Puukkosaha ei ole toimintakykyinen

Häiriö	Mahdollinen syy	Ratkaisu
LED-merkkivalot eivät näytä mitään.	Akku ei kunnolla kiinni.	▶ Kiinnitä akku siten, että se lukittuu paikalleen kuultavasti kaksi kertaa naksauten.
	Akku on tyhjä.	▶ Lataa akku.
	Kuljetusvarmistin ei päällä.	▶ Kytke kuljetusvarmistin pois päältä.
1 LED merkkivalo vilkkuu.	Akku tyhjentynyt.	▶ Vaihda akku ja lataa tyhjentynyt akku.
	Akku liian kuuma tai liian kylmä.	▶ Anna akun jäähtyä tai lämmitä suositeltuun käyttölämpötilaan.

7.2 Puukkosaha on toimintakykyinen

Häiriö	Mahdollinen syy	Ratkaisu
Koneen teho on heikko.	Käyttökytkin ei täysin pohjaan painettuna.	▶ Paina käyttökytkin täysin pohjaan.
	Akku tyhjentynyt.	▶ Vaihda akku ja lataa tyhjentynyt akku.
Sahanterää ei saa irrotettua istukasta.	Lukitusloikka ei ole kierretty vastaiseen saakka.	▶ Kierrä lukitsinholkki vastaiseen saakka ja irrota sahanterä.

8 Hävittäminen



VAARA

Loukkaantumiswaara. Epäasianmukaisen hävittämisen aiheuttama vaara.

- ▶ Laitteen/koneen ja sen varusteiden epäasianmukainen hävittäminen saattaa aiheuttaa seuraavaa: Muoviosien polttamisessa syntyy myrkyllisiä kaasuja, jotka voivat johtaa sairastumisiin. Akut ja paristot saattavat vaurioitua tai kuumentuessaan räjähtää, jolloin ne saattavat aiheuttaa myrkytyksen, palovammoja, syöpymisvammoja ja ympäristön saastumista. Huolimattomasti hävitetty laite/kone saattaa joutua asiattomien henkilöiden käyttöön, jotka voivat käyttää sitä väärin. He saattavat aiheuttaa vammoja itselleen tai toisille ja saastuttaa ympäristöä.
- ▶ Hävitä vialliset akut viipymättä. Pidä ne poissa lasten ulottuvilta. Älä pura akkuja äläkä polta niitä.
- ▶ Hävitä vanhat akut maakohtaisten jätehuolto- ja ympäristönsuojelumääräysten mukaisesti tai toimiva vanhat akut takaisin valmistajalle **Hilti**.

Hilti-työkalut, -koneet ja -laitteet on pääosin valmistettu kierrätyskelpoisista materiaaleista. Kierrätyksen edellytys on materiaalien asianmukainen lajittelu. Useissa maissa **Hilti** ottaa vanhat koneet ja laitteet vastaan kierrätystä ja hävitystä varten. Lisätietoja saat **Hilti**-huollosta tai -edustajalta.

Käytetyt sähkötyökalut on sähkö- ja elektroniikkalaiteromua koskevan EU-direktiivin ja sen maakohtaisten sovellusten mukaisesti toimitettava ongelmajätteen keräyspisteeseen ja ohjattava ympäristöystävälliseen kierrätykseen.



► Älä hävitä sähkötyökaluja tavallisen sekajätteen mukana!

9 Valmistajan myöntämä takuu

- Jos sinulla on takuehtoihin liittyviä kysymyksiä, ota yhteys paikalliseen **Hilti**-edustajaan.

10 EU-vaatimustenmukaisuusvakuutus

Valmistaja

Hilti Aktiengesellschaft
Feldkircherstrasse 100
9494 Schaan

Liechtenstein

Vakuutamme, että tämä tuote täyttää seuraavien direktiivien ja standardien vaatimukset.

Nimi Akkupuukkosaha

Tyypimerkintä WSR 22-A

Sukupolvi 01

Suunnitteluvuosi 2009

Sovellettavat direktiivit:

- 2004/108/EY (19. huhtikuuta 2016 saakka)
- 2014/30/EU (20. huhtikuuta 2016 alkaen)
- 2006/42/EY
- 2006/66/EY
- 2011/65/EY

Sovellettavat standardit:

- EN 60745-1, EN 60745-2-11
- EN ISO 12100

Tekninen dokumentaatio:

- Sähkötyökalujen hyväksyntä
Hilti Entwicklungsgesellschaft mbH
Hiltistraße 6
86916 Kaufering
Saksa

Schaan, 9.2015

Paolo Luccini
(Head of BA Quality and Process Management /
Business Area Electric Tools & Accessories)

Tassilo Deinzer
(Executive Vice President / Business Unit Power
Tools & Accessories)



Hilti Corporation

LI-9494 Schaan

Tel.: +423/234 21 11

Fax: +423/234 29 65

www.hilti.com



408057