

HILTI

DX 462 CM/HM

Operating instructions

en

Mode d'emploi

fr

Gebruiksaanwijzing

nl

Brugsanvisning

da

Käyttöohje

fi

Bruksanvisning

no

Bruksanvisning

sv

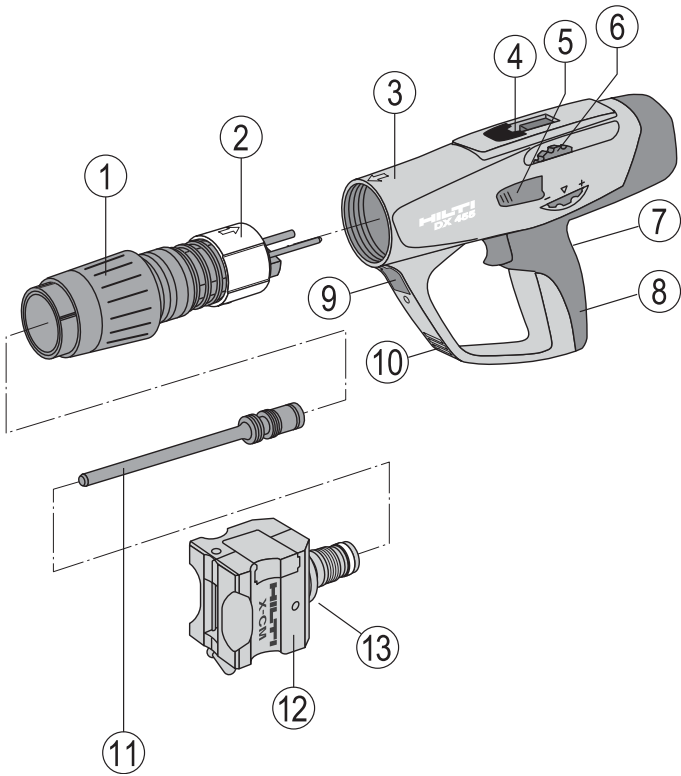
دليل الاستعمال

ar

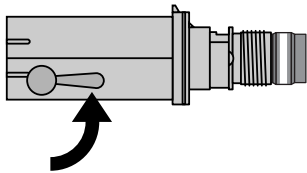
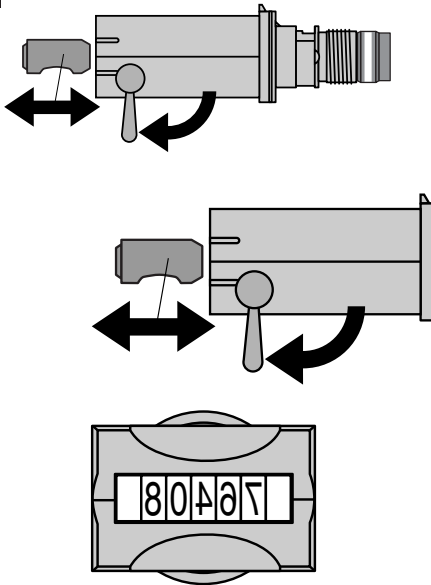


CE

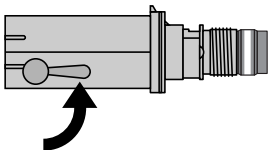
1



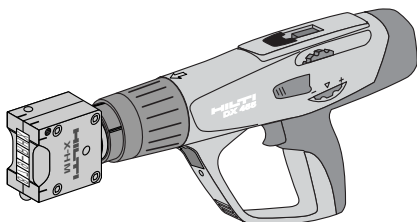
7.1



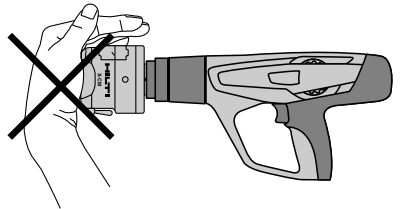
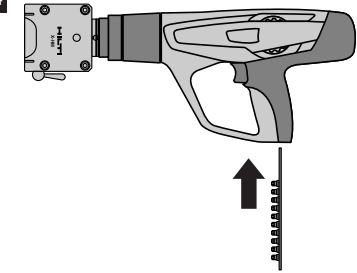
7.2



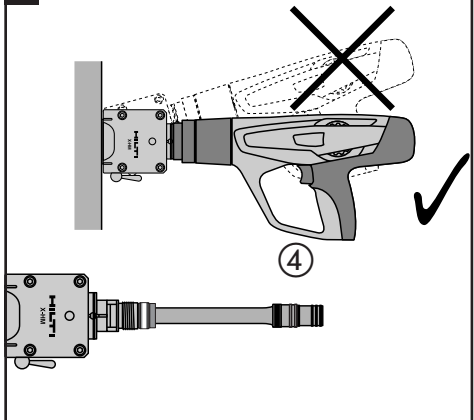
7.3



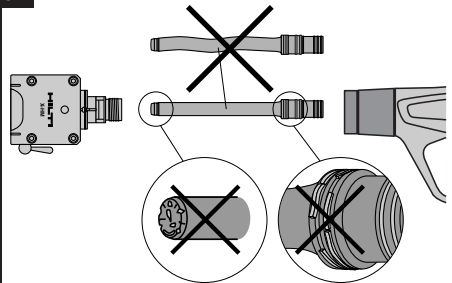
7.4



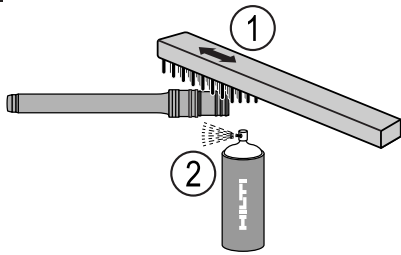
8.3



8.4

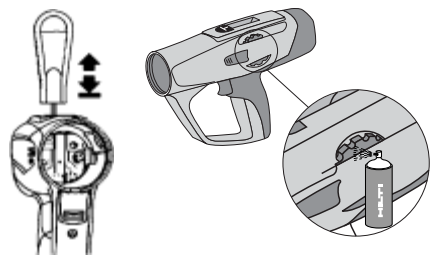


8.5

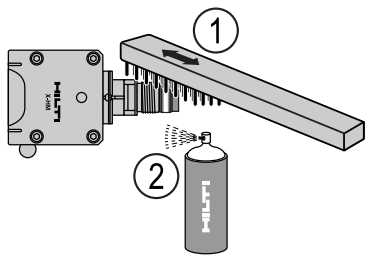


8.10

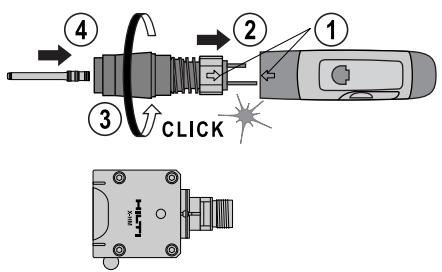
8.11



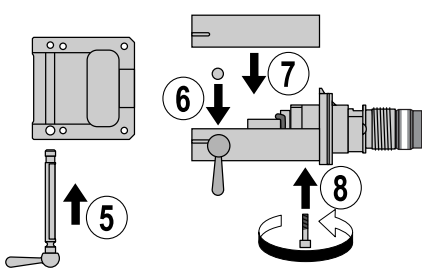
8.6



8.12

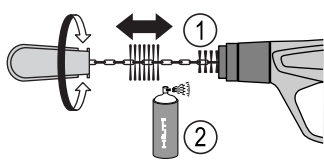


8.7

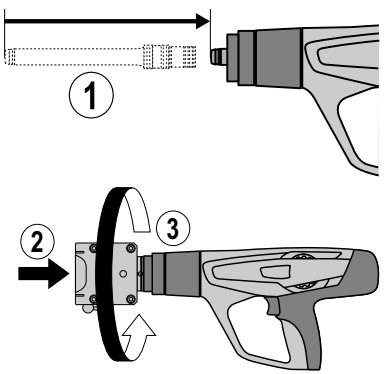


8.8

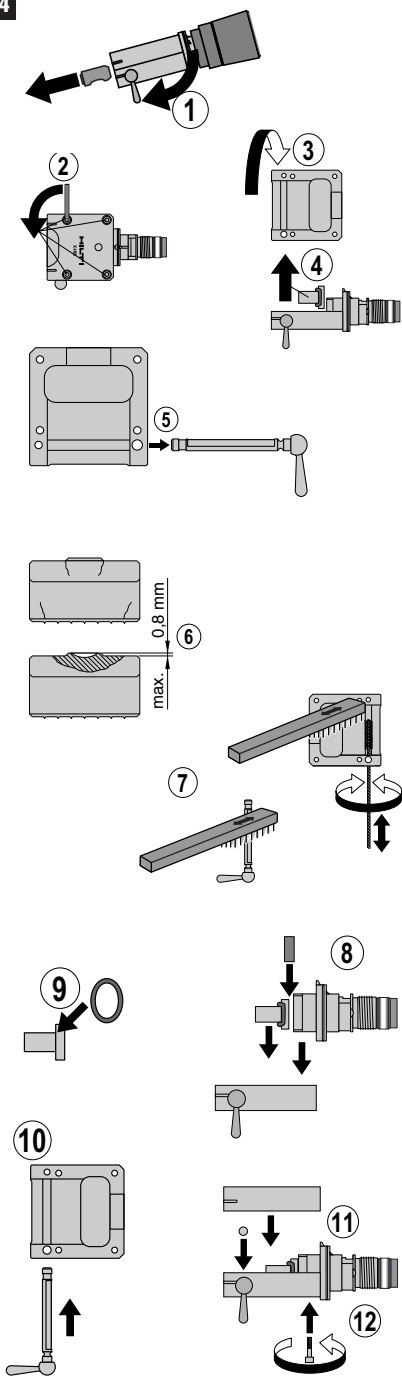
8.9



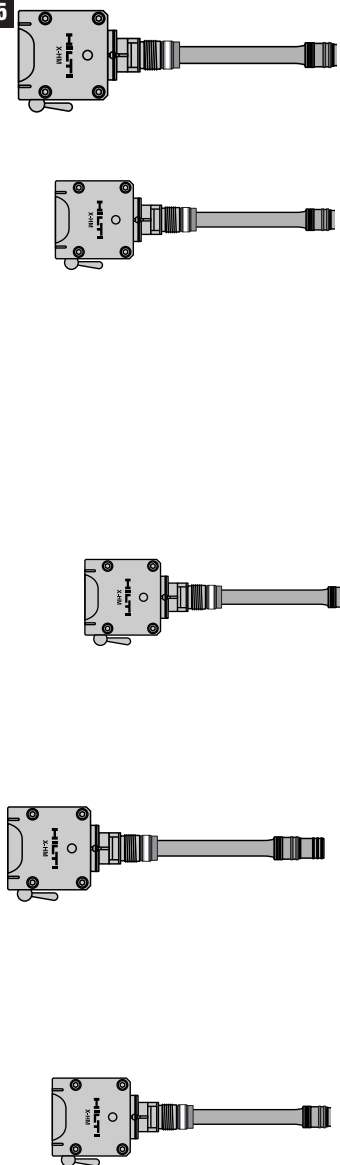
8.13



8.14



8.15



Plunjerschiethamer DX 462CM / DX 462HM

nl

Lees deze gebruiksaanwijzing beslist voordat u de machine de eerste keer gebruikt.

Bewaar de gebruiksaanwijzing altijd bij de machine.

Zorg ervoor dat de gebruiksaanwijzing bij de machine is als u hem aan anderen doorgeeft.

Onderdelen van de machine 1

- ① Automatisch plunjerterugvoermechanisme
- ② Geleidehuls
- ③ Huis
- ④ Patroonkanaal
- ⑤ Ontgrendeling energie-instelling
- ⑥ Energie-instelling
- ⑦ Trekker
- ⑧ Handvat
- ⑨ Ontgrendeling automatisch plunjerterugvoermechanisme
- ⑩ Ventilatiesleuf
- ⑪ Plunjer *
- ⑫ Markeerkop*
- ⑬ Markeerkop vrijmaakknop

** Deze onderdelen mogen vervangen worden door de gebruiker.

| Inhoud | Pagina |
|---|--------|
| 1. Veiligheidsinstructies | 29 |
| 2. Algemene informatie | 31 |
| 3. Beschrijving | 31 |
| 4. Accessoires | 32 |
| 5. Technische gegevens | 33 |
| 6. Inbedrijfneming | 33 |
| 7. Bediening | 34 |
| 8. Schoonhouden en onderhoud | 35 |
| 9. Fouten zoeken | 37 |
| 10. Afvoer als afval | 39 |
| 11. Fabrieksgarantie op de apparatuur | 39 |
| 12. EG-conformiteitsverklaring (origineel) | 39 |
| 13. CIP-kenmerk | 40 |
| 14. Gezondheid en veiligheid van de gebruiker | 40 |

1. Veiligheidsinstructies

1.1 Algemeen

Naast de veiligheidstechnische instructies in de afzonderlijke hoofdstukken van deze gebruiksaanwijzing moeten de volgende bepalingen altijd strikt worden opgevolgd.

1.2 Gebruik alleen patronen van Hilti of van gelijkwaardige kwaliteit

kwaliteit gebruikt, kan dit leiden tot afzettingen van niet gebruikt poeder. Hierdoor ontstaat explosiegevaar waarbij operators en personen die zich in de buurt bevinden, ernstige verwondingen kunnen oplopen. Patronen moeten aan de volgende minimumvereisten voldoen:

a) de fabrikant moet het bewijs kunnen voorleggen dat de patronen werden getest en goedgekeurd volgens EG-richtlijn EN 16264

AANWIJZING:

- Alle Hilti patronen voor plunjerschiethamers zijn succesvol volgens EN 16264 getest
- Bij de in de norm EN 16264 gedefinieerde test betreft het systeemtest van specifieke combinaties van patronen en gereedschappen, die worden uitgevoerd door certificeringsinstanties.

De gereedschapsnaam, de naam van de certificeringsinstantie en het systeemtestnummer zijn gedrukt op de verpakking van het patroon.

of

b) van het CE-keurmerk voorzien zijn (verplicht in de EU vanaf juli 2013)

Een voorbeeld van de verpakking vindt u op: www.hilti.com/dx-cartridges

1.3 Reglementair gebruik

Het apparaat dient voor het aanbrengen van markeringen op staal door de professionele gebruiker.



1.4 Verkeerd gebruik

- Manipulaties of veranderingen aan de machine zijn niet toegestaan.
- De machine mag niet worden toegepast in een explosie-gevoelige of licht ontvlambare omgeving.
- Gebruik, om gevaar van letsel te voorkomen, alleen originele Hilti bevestigingselementen, patronen, accessoires en reserveonderdelen of materiaal van dezelfde kwaliteit.
- Neem de specificaties betreffende gebruik, schoonhouden en onderhoud in de gebruiksaanwijzing in acht.

- Richt de machine niet op uzelf of op andere personen.
- Druk de machine niet op uw hand of een ander lichaamsdeel.
- Breng geen markeringen aan op te harde of poreuze ondergronden, zoals glas, marmer, kunststof, brons, messing, koper, natuursteen, holle baksteen, keramische stenen en gasbeton.

1.5 Stand van de techniek

- De machine is volgens de nieuwste stand van de techniek geconstrueerd.
- Van machine en toebehoren kunnen gevaren uitgaan als ze door niet-geschoold personeel onjuist behandeld of niet-reglementair gebruikt worden.



1.6 Correcte inrichting van de werkomgeving

- Zorg voor een goede verlichting.
- Gebruik het apparaat alleen in goed geventileerde werkruimten.
- De machine mag alleen met de hand worden bestuurd.
- Neem geen ongewone lichaamshouding aan. Zorg ervoor dat u stevig staat en altijd in evenwicht bent.
- Houd andere personen en met name kinderen uit de buurt van de machine wanneer u ermee werkt.
- Houd het handvat droog, schoon en vrij van olie en vet.



1.7 Algemene veiligheidsmaatregelen

- Gebruik de machine alleen reglementair en in perfecte toestand.
- Indien een patroon niet wordt geactiveerd, dient u altijd als volgt te handelen:
 1. De machine 30 seconden op het werkvlak gedrukt houden.
 2. Als de patroon nog steeds niet ontbrandt, de machine van het werkvlak nemen en erop letten dat hij niet op uzelf of een andere persoon gericht is.
 3. Trek de patroonstrip met de hand één patroon verder; gebruik de resterende patronen van de patroonstrip op; verwijder de opgebruikte patroonstrip en gooi die weg, zodat deze niet opnieuw gebruikt of misbruikt kan worden.
 - Wanneer 2–3 markeringen mislukt zijn en geen duidelijk ontstekingsgeluid werd gehoord en vervolgens aanzienlijk minder diepe markeringen volgen, moet als volgt te werk worden gegaan:
 1. Het werk onmiddellijk stopzetten
 2. Apparaat ontladen en demonteren (zie 8.3).
 3. De plunjer controleren
 4. Het toestel reinigen (zie 8.5–8.13)
 5. Indien het probleem na voorvermelde maatregelen blijft bestaan, dient de machine bij de reparatiedienst van Hilti te worden gecontroleerd en eventueel te worden gerepareerd.

- Probeer niet patronen met geweld uit de magazijnstrip of uit de machine te verwijderen.
- Houd uw armen bij het bedienen van de machine gebogen (niet gestrekt).
- Laat de machine, wanneer deze geladen is, nooit onbeheerd achter.
- Ontlaad de machine altijd voor reinigings-, service- en onderhoudswerkzaamheden en voor opslag.
- Niet-gebruikte patronen en apparaten beschermd tegen vocht en overmatige hitte opslaan. Het apparaat moet in een koffer, die tegen onbevoegde ingebruikname kan worden beveiligd, worden vervoerd en opgeslagen.



1.8 Thermisch

- Demonteer de machine niet als hij heet is.
- Overschrijd nooit het aanbevolen aantal markeringen per uur, anders kan de machine oververhit raken.
- Als er aan de plastic patroonstrip iets smelt, moet u de machine laten afkoelen.

1.9 Eisen aan de gebruiker

- De machine is bestemd voor professionele gebruikers.
- De machine mag alleen door bevoegd, geïnstrueerd personeel bediend en onderhouden worden. Dit personeel moet speciaal op de hoogte zijn gesteld van de optredende gevaren.
- Werk altijd geconcentreerd. Ga bedachtzaam te werk en gebruik de machine niet als u niet geconcentreerd bent. Onderbreek het werk als u zich onwel voelt.
- In Nederland, Frankrijk en België moet de gebruiker minstens 18 jaar zijn.

1.10 Persoonlijke veiligheidsuitrusting



- De gebruiker en personen die zich in de buurt bevinden, moeten tijdens het gebruik van de machine een geschikt veiligheidsbril, een helm en oorbeschermers dragen.

2. Algemene informatie

2.1 Signaalwoorden en hun betekenis

WAARSCHUWING

Voor een eventueel gevaarlijke situatie, die tot ernstig letsel of tot de dood kan leiden.

ATTENTIE

Voor een eventueel gevaarlijke situatie, die tot licht letsel of tot materiële schade kan leiden.

2.2 Pictogrammen

Waarschuwingen



Waarschuwing voor algemeen gevaar



Waarschuwing voor heet oppervlak

Symbolen



Voor gebruik de gebruiksaanwijzing lezen

Gebodstekens



Veiligheidsbril dragen



Helm dragen



Oorbeschermers dragen

1 De nummers verwijzen naar de afbeeldingen. De afbeeldingen staan op de uitvouwbare omslagpagina's. Houd deze pagina's open terwijl u de gebruiksaanwijzing leest.

In de tekst van deze gebruiksaanwijzing betekent 'de machine' altijd de plunjerschietamer DX 462CM / DX 462HM.

Plaats van de identificatiegegevens op de machine

Type en serienummer staan op het typeplaatje van uw machine. Neem deze gegevens over in uw gebruiksaanwijzing en geef ze altijd op als u informeert bij onze vertegenwoordiging of servicewerkplaats.

Type: _____

Serienr.: _____

3. Beschrijving

De Hilti DX 462HM en de DX 462CM worden gebruikt voor de identificatie van verschillende stalen materialen.

De machine werkt met het plunjerprincipe en wordt daarom niet tot de echte schietapparaten gerekend. Het plunjerprincipe zorgt voor optimale werkveiligheid en betrouwbare bevestiging. Als aandrijfmiddel worden patronen kaliber 6.8/11 gebruikt.

Het plunjer- en patronentransport vindt automatisch plaats door middel van de opgewekte gasdruk.

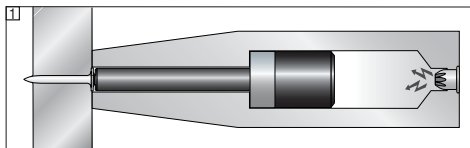
Met dit systeem kan je in een grote verscheidenheid aan basismaterialen, voor temperaturen tot 50°C bij de DX 462CM en voor temperaturen tot 800°C bij de DX 462HM, een hoge kwaliteitsmarkering aanbrengen op een comfortabele, snelle en economische manier. Een identificatie kan elke 5 seconden uitgevoerd worden, of elke 30 seconden bij een karakterwissel.

De X-462CM polyurethaan en de X-462HM stalen markeerkop aanvaarden ofwel 7 karakters (breedte 8 mm) ofwel 10 karakters (breedte 5,6 mm) met een hoogte van 4, 6, 8, 10 of 12 mm.

Zoals bij alle schietamers vormen de DX-462 HM en de DX-462 CM, de X-462 HM en de X-462 CM markeerkoppen en markeerelementen en de patronen een technische eenheid. Dit betekent dat het probleemloos bevestigen met dit systeem alleen gewaarborgd is als de speciaal voor de machine geproduceerde Hilti bevestigingselementen en patronen of producten van gelijkwaardige kwaliteit gebruikt worden. De door Hilti gegeven bevestigings- en toepassingsadviezen gelden alleen als u zich aan deze voorwaarden houdt.

De machine biedt een vijfvoudige bescherming – voor de veiligheid van de gebruiker en zijn omgeving.

Het plunjerprincipe



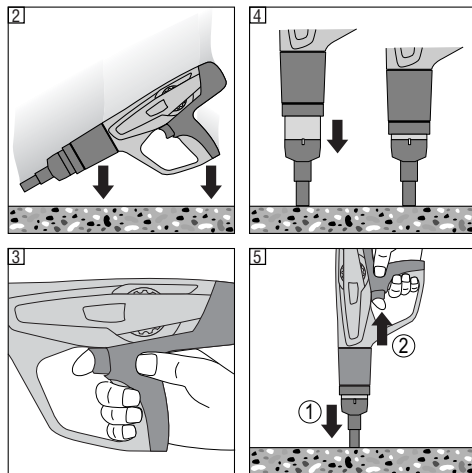
De energie van de aandrijfvlaming wordt overgebracht op een plunjer, waarvan de versnelde massa de nagel in de ondergrond drukt. Omdat circa 95 procent van de kinetische energie in de plunjer blijft, dringt het bevestigingselement met een sterk verminderde snelheid van minder dan 100 m/sec gecontroleerd in de ondergrond. Het stoppen van de plunjer in de machine beëindigt tegelijk het bevestigingsproces, waardoor bij correct gebruik het gevaarlijke doorschieten praktisch onmogelijk wordt.

Door de koppeling van ontstekingsmechanisme en aandruktraject bestaat er een **valbeveiliging** [2]. Als de machine tegen een harde ondergrond slaat, kan er daarom geen ontsteking optreden, ongeacht de hoek waaronder de botsing plaatsvindt.

De **trekkerbeveiliging** [3] zorgt ervoor dat de aandrijflading niet ontbrandt als alleen de trekker wordt overgehaald. De machine kan daarom alleen vuren als hij tegelijk tegen de ondergrond wordt gedrukt.

De **aandrukbeveiliging** [4] vereist op zijn beurt een aandrukkracht van minstens 50 N, zodat er alleen een bevestigingsproces kan worden uitgevoerd als de machine volledig wordt aangedrukt.

De machine beschikt bovendien over een **vuurbeveiliging** [5]. Dit betekent dat er bij het overhalen van de trekker en vervolgens aandrukken van de machine niet gevuurd wordt. Er kan dus alleen gevuurd worden als de machine eerst correct wordt aangedrukt (1) en daarna de trekker wordt overgehaald (2).



4. Programma bevestigingselementen, accessoires en patronen

Markeerkop

| Omschrijving | Toepassing |
|--------------|---|
| X-462 CM | Polyurethaan kop voor markeren tot 50°C |
| X-462 HM | Markeerkop in staal voor markeren tot 800°C |

Plunjer

| Omschrijving | Toepassing |
|--------------|--|
| X-462 PM | Standaard plunjer voor markeertoepassingen |

Accessoires

| Omschrijving | Toepassing |
|------------------|---|
| X-PT 460 | Beter bekend als de pole tool. Een verlengstuk dat markeren toelaat op zeer hete materialen vanop een veilige afstand. Gebruikt met de DX-462 HM |
| Reserveset HM1 | Om de schroeven en de O-ring te vervangen. Enkel met X-462 HM markeerkop |
| Centreer-element | Voor markeren op gebogen oppervlaktes. Enkel met X-462 CM markeerkop (de as A40-CML is altijd benodigd wanneer het centreer-element wordt gebruikt) |

Karakters

| Omschrijving | Toepassing |
|-------------------|--|
| X-MC-S karakters | Scherpe karakters snijden in het basismateriaal om een indruk te maken. Zij kunnen gebruikt worden wanneer de invloed op het basismateriaal niet kritisch is |
| X-MC-LS karakters | Voor gebruik in meer gevoelige omgevingen. Met een afgeronde rand vormen, eerder dan snijden, deze karakters hun markering in het basismateriaal. Op deze manier is de invloed gereduceerd |

X-MC-MS karakters Mini stress karakters oefenen zelfs nog minder invloed uit op het basismateriaal. Net zoals de low stress karakters hebben ze een afgeronde rand, ze zijn bovendien ook door puntjes gevormd (enkel verkrijgbaar als special)

Contacteer uw Hilti Center in de buurt of Hilti vertegenwoordiger voor meer info over andere bevestigers en toebehoren.

Patronen

| Omschrijving | Kleur | Lading |
|----------------|-------|--------|
| 6.8/11 M groen | Groen | Zwak |
| 6.8/11 M geel | Geel | Middel |

90% van alle markeringen kunnen uitgevoerd worden met groene patronen. Gebruik zo weinig mogelijk energie teneinde de slijtage van de plunjer, markeerkop en markeerelementen tot een minimum te herleiden.

Reinigingsset

Hilti spray, platte borstel, ronde borstel groot, ronde borstel klein, schraper, reinigingsdoek

nl

5. Technische gegevens

| | DX 462CM | DX 462HM |
|--------------------------------------|--|--------------------|
| Gewicht | 3,92 kg (8,64 lb) | 4,62 kg (10,19 lb) |
| Lengte van machine | 435 mm (17,13") | 425 mm (16,73") |
| Aanbevolen max. aantal bevestigingen | 700/h | |
| Patronen | 6,8/11 M (27 kaliber kort) groen, geel | |

Technische wijzigingen voorbehouden

6. Inbedrijfneming



6.1 Machine controleren

- Zorg ervoor dat er zich geen patroonstrip in de machine bevindt. Als er zich een patroonstrip in de machine bevindt, trekt u deze met de hand langs boven uit de machine.
- Controleer alle externe delen van de machine op beschadigingen en controleer of alle bedieningselementen goed werken. Gebruik de machine niet als er onderdelen beschadigd zijn of de bedieningselementen niet optimaal functioneren. Laat de machine door de Hilti-service repareren.
- Buffer en plunjer op slijtage controleren (zie 8. Schoonhouden en onderhoud).

6.2 Verwissel de markeerkop

1. Verzekeer u ervan dat zich geen patroonstrip in het apparaat bevindt. Als zich een patroonstrip in het apparaat bevindt, trekt u deze met de hand aan de bovenzijde uit het apparaat.
2. Duw het ontgrendelingsknopje aan de zijkant van de markeerkop in.
3. Draai de markeerkop los.
4. Controleer de plunjer op slijtage (zie Schoonhouden en onderhoud).
5. Schuif de plunjer tot de aanslag in de machine.
6. Druk de markeerkop stevig op het automatische plunjerterugvoermechanisme.
7. Schroef het markeerkop op de machine tot hij vastklikt.

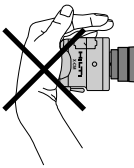
7. Bediening



nl

| ATTENTIE | |
|--|--|
|   | <ul style="list-style-type: none">■ Tijdens het bevestigingsproces kan er materiaal afsplinteren of kunnen delen van het patronenmagazijn naar buiten schieten.■ Afsplinterd materiaal kan lichaam en ogen verwonden.■ Gebruiker en personen in de omgeving moeten een veiligheidsbril en een helm dragen. |

| ATTENTIE | |
|---|---|
|  | <ul style="list-style-type: none">■ De markering ontstaat door ontbranding van een patroon.■ Te hard geluid kan het gehoor beschadigen.■ Gebruiker en personen in de omgeving moeten oorbeschermers dragen. |

| WAARSCHUWING | |
|---|---|
|  | <ul style="list-style-type: none">■ Door tegen een lichaamsdeel (bv. hand) te drukken kan de machine operationeel worden gemaakt.■ Als het apparaat bedrijfsklaar is kan een markeerkop in een lichaamsdeel worden gedreven.■ Druk nooit de markeerkop tegen lichaamsdelen aan. |

| WAARSCHUWING | |
|--|--|
|  | <ul style="list-style-type: none">■ In bepaalde omstandigheden kan de machine operationeel worden gemaakt door de markeerkop naar achter te trekken.■ De operationele toestand kan ervoor zorgen dat in lichaamsdelen wordt ingedreven.■ Trek nooit de markeerkop naar achter met de hand. |

7.1 Karakters bevestigen

De markeerkop aanvaardt 7 karakters met 8 mm breedte of 10 karakters met 5,6 mm breedte.

1. plaats de gewenste cijfers/letters in de inzethouder. Ontgrendel de vergrendelhefboom.
2. Plaats de slagletters/cijfers altijd in het midden van de inzethouder; bij een even aantal blanco slagstukjes worden deze aan beide zijden van de cijfers/letters geplaatst.
3. Zo nodig een ongelijkmatige randafstand door het gebruik van het markeringssteken <-> compenseren. Dit waarborgt een gelijkmatige slagwerking.
4. De karakters moeten na plaatsing vergrendeld worden door de hefboom te verdraaien in tegenuurwijzerzin.
5. Het toestel en de kop zijn nu klaar voor gebruik.

OPMERKING:

- Gebruik enkel originele spatie-karakters als blanco tekens. In noodzaak bestaat de mogelijkheid een normaal karakter af te vijlen en te gebruiken.
- Plaats in geen enkel geval karakters onderste-boven in de kop! Dit resulteert in een veel kortere levensduur van de krachtverdeelplaat en verlaagt de markeerkwaliteit.

7.2 Patroonstrip aanbrengen

Schuif de patroonstrip, met het smalle eind naar voren, van onderen in het handvat tot de patroonstrip volledig in het handvat verdwijnt. Als u een reeds gedeeltelijk gebruikte patroonstrip wilt inzetten, trekt u de patroonstrip met de hand boven uit de machine tot er zich een ongebruikte patroon in de patroonhuis bevindt. (Hulp: het onderste nummer op de achterkant van de patroonstrip geeft aan de hoeveelste patroon van deze strip zich momenteel in het patroonhuis bevindt.)

7.3 Energieniveau instellen

De patroonsterkte en de krachtinstelling overeenkomstig de toepassing kiezen. Als ervaringswaarden niet aanwezig zijn beginnen met de laagste instelling:

1. Druk op de arrêteerknop.
2. Draai het energiereguleringswiel op 1.
3. Activeer het apparaat.
4. Wanneer de markering niet duidelijk genoeg is: Het vermogen verhogen door het vermogenregelwiel te draaien. Gebruik eventueel een sterker patroon.

7.4 Markering

1. Druk de machine loodrecht op het werkvlak.
2. Activeer het bevestigen door de trekker over te halen.

WAARSCHUWING

- Druk nooit op de markeerkop met uw hand.
- Overschrijd het aanbevolen aantal bevestigingen per uur niet.

7.5 Enkelschots-machine ontladen

Verwijder de gebruikte patroonstrip langs de bovenkant van het toestel. Breng een nieuwe patroonstrip in.

8. Schoonhouden en onderhoud


Afhankelijk van het soort apparaat kan er bij regelmatig gebruik vervuiling en slijtage ontstaan waardoor het functioneren nadelig wordt beïnvloed. Om het apparaat op een betrouwbare en veilige manier te kunnen gebruiken zijn daarom regelmatig inspecties en onderhoudsbeurten een absolute vereiste. Wij raden aan om bij intensief gebruik ten minste wekelijks en uiterlijk na 10.000 indrijvingen het apparaat schoon te maken en de plunjers en stopring te controleren!

8.1 Schoonhouden van de machine

De buitenkant van de machine is van slagvaste kunststof gemaakt. De handvatpartij is van elastomeer-materiaal. Gebruik de machine nooit met verstopte ventilatiesleuven! Voorkom dat er extern materiaal in de machine binnendringt. Reinig de buitenkant van de machine regelmatig met een iets bevochtigde poetsdoek. Gebruik geen sproeimachine of stoomstraalmachine met water voor het reinigen!

8.2 Onderhoud

Controleer regelmatig alle externe delen van de machine op beschadigingen en controleer of alle bedieningselementen goed werken. Gebruik de machine niet als er onderdelen beschadigd zijn of de bedieningselementen niet optimaal functioneren. Laat de machine door de Hilti-service repareren.

| ATTENTIE | |
|--|--|
|  | <ul style="list-style-type: none">■ De machine kan in het gebruik heet worden.■ U kunt uw handen verbranden.■ Demonteer de machine niet als hij heet is. Laat de machine afkoelen. |

Service aan machine uitvoeren:

1. bij onvolledige ontbranding van patronen of
2. bij schommelingen in de werking of
3. als het bedieningscomfort minder wordt:
 - noodzakelijke aandrukkracht neemt toe
 - weerstand van trekker stijgt
 - energie-instelling is moeilijk te veranderen
 - patroonstrip is moeilijk te verwijderen

AANDACHT bij het reinigen van het toestel:

- Gebruik nooit vet bij het onderhouden van onderdelen van het toestel. Dit zou de functionaliteit van het toestel sterk kunnen beïnvloeden. Gebruik enkel Hilti spray of gelijkwaardig.
- Vuil van DX schietamers bevat stoffen die gevaarlijk zouden kunnen zijn voor uw gezondheid.
 - Adem niet in het stof dat ontstaat bij het reinigen.
 - Hou stof weg van voedsel.
 - Was uw handen na het reinigen van het toestel.

8.3 Machine demonteren

1. Verzeker u ervan dat zich geen patroonstrip in het apparaat bevindt. Als zich een patroonstrip in het apparaat bevindt, trekt u deze met de hand aan de bovenzijde uit het apparaat.
2. Druk het ontgrendelingsknopje aan de zijkant van de markeerkop in.
3. Draai de markeerkop los.
4. Verwijder de markeerkop en de plunjer.

8.4 Buffer en plunjer op slijtage controleren

Plunjer vervangen als

- hij gebroken is
- te sterk versleten is (b.v. uitbreken van segment 90°)
- de plunjerringen gebroken zijn of ontbreken
- de plunjer krom geworden is (controleren door rollen op een plat vlak).

OPMERKING:

- Gebruik geen versleten plunjer en voer geen manipulaties aan de plunjer uit.

8.5 Plunjerringen reinigen

1. De zuigerring met de vlakke borstel reinigen tot deze vrij kan bewegen.
2. Bespuit de plunjerringen licht met Hilti spray.

8.6 Schroefdraad van de markeerkop reinigen

1. Reinig de schroefdraad met de platte borstel.
2. Bespuit de schroefdraad licht met Hilti spray.

8.7 A automatisch plunjerterugvoermechanisme demonteren

1. Druk op de arrêtering aan de handvatbeugel.
2. Schroef het automatische plunjerterugvoermechanisme eraf.

8.8 Automatisch plunjerterugvoermechanisme reinigen

1. Reinig de veer met de platte borstel.
2. Reinig de voorkant met de platte borstel.
3. Reinig de twee boringen aan de voorkant met de kleine ronde borstel.
4. Gebruik de grote ronde borstel voor het schoonmaken van het brede gat.
5. Bespuit het automatische plunjerterugvoermechanisme licht met Hilti spray.

8.9 Huis van binnen reinigen

1. Reinig het huis met de grote ronde borstel.
2. Bespuit het huis van binnen licht met Hilti spray.

8.10 Patroonstripkanaal reinigen

Reinig het rechter en linker patroonstripkanaal met de meegeleverde schraper. Voor het reinigen van het patroonstripkanaal moet u de rubberen afdekking iets optillen.

8.11 Bespuit de energie-instelling licht met Hilti spray.

nl

8.12 Automatisch plunjertuigvoermecanisme monteren

1. Richt de pijlen op het huis en het automatische plunjertuigvoermecanisme.
2. Schuif het automatische plunjertuigvoermecanisme tot de aanslag in het huis.
3. Schroef het automatische plunjertuigvoermecanisme in de machine tot het vastklikt.

8.13 Machine monteren

1. Schuif de plunjer tot de aanslag in de machine.
2. Druk de markeerkop op het plunjertuigvoermecanisme.
3. Draai de markeerkop vast op het apparaat

8.14 Onderhoud en reiniging van de X-462 HM markeerkop

De stalen markeerkop moet gereinigd worden: na een groot aantal markeringen (20.000) / bij problemen met de impactplaat / bij afname van de markeeringskwaliteit.

1. Verwijder de slagtekens door de hefboom te ontgrendelen
2. Verwijder de 4 schroefjes M6x30 met een zeskant-inbussleutel
3. Verwijder de bovenbehuizing van onderzijde. Dit is een stroeve verbinding, dus u moet wel kracht uitoefenen (gebruik van een rubberen hamer is toegestaan)
4. Verwijder en inspecteer de volgende delen: slagplaat met O-ring, absorbeerders en adaptors
5. Verwijder de vergrendelhefboom met as
6. Even speciaal aandacht besteden aan de slagplaat. Indien deze bij beschadiging niet vervangen wordt, leidt dit tot lagere markeeringskwaliteit of tot slagtekensbreuk
7. Reinig de binnenkant van de kop en de as.
8. Plaats het adapterstuk in de behuizing
9. Monteer een nieuwe O-ring op de slagplaat
10. Breng de as met hefboom in het gat
11. Na installatie van de slagplaat, plaats de absorbeerders
12. Breng boven- en onderdeel samen en maak het geheel vast door de 4 vastzetschroeven M6x30 aan te draaien met een zeskant-inbussleutel

8.15 Onderhoud en reiniging van de X-462 CM markeerkop

De polyurethaan markeerkop moet gereinigd worden: na een groot aantal markeringen (20.000) / bij problemen met de impactplaat / bij afname van de markeeringskwaliteit.

1. Verwijder de slagtekens door de hefboom te ontgrendelen.
2. Verwijder de 4 M6x30 schroef met een zeskant-inbussleutel (no. 5).
3. Verwijder het plaatje van de markeerkop.
4. Verwijder en inspecteer de volgende delen: slagplaat met O-ring, absorbeerders en adaptors.

Indien nodig, gebruik een stootstaaf in het boorgat.

5. Verwijder de vergrendelhefboom met as door hem in de niet-geblokkeerde stand te draaien en door er met een beetje kracht aan te trekken.
6. Even speciaal aandacht besteden aan de slagplaat. Indien deze bij beschadiging niet vervangen wordt, leidt dit tot lagere markeeringskwaliteit of tot slagtekensbreuk.
7. Reinig de binnenkant van de kop en de as.
8. Duw de vergrendelas stevig aan in het gat (zie foto) tot hij in plaats klikt.
9. Monteer een nieuwe O-ring op de slagplaat.
10. Na de absorbeerder op de slagplaat geplaatst te hebben, breng deze in in de kop
11. Breng het dekplaatje opnieuw in de kop en schroef de M6x30 vast met een inbussleutel no. 5

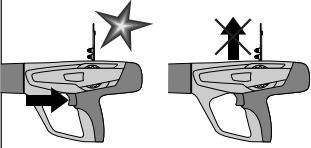
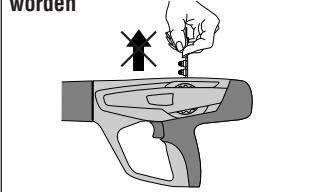
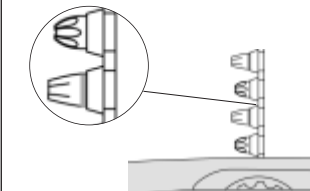
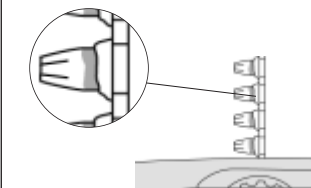
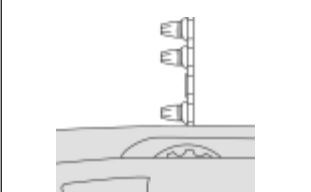
8.16 Controle na schoonheids- en onderhoudswerkzaamheden

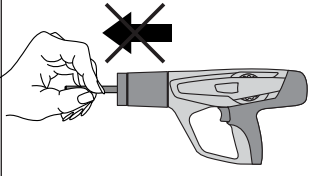
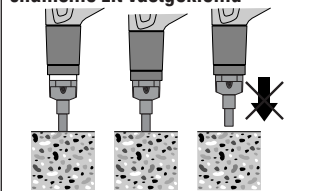
Na schoonheids- en onderhoudswerkzaamheden moet gecontroleerd worden of alle beveiligingsinrichtingen aangebracht zijn en foutloos functioneren.

OPMERKING:

● Het gebruik van andere smeermiddelen dan Hilti spray kan rubberen onderdelen, met name de buffer, beschadigen.

9. Fouten zoeken

| Fout | Oorzaak | Oplossing |
|--|---|--|
| <p>Patroonstrip wordt niet getransporteerd</p>  | <ul style="list-style-type: none"> ■ Beschadigde patroonstrip ■ Afzetting van verbrandingsresten ■ Machine is beschadigd | <ul style="list-style-type: none"> ■ Patroonstrip vervangen ■ Patroonstripkanaal reinigen (zie 8.10) <p>Als het probleem blijft bestaan:</p> <ul style="list-style-type: none"> ■ Contact opnemen met Hilti |
| <p>Patroonstrip kan niet verwijderd worden</p>  | <ul style="list-style-type: none"> ■ Machine oververhit door hoge bevestigingsfrequentie ■ Machine is beschadigd <p>WAARSCHUWING Probeer niet patronen met geweld uit de magazijnstrip of uit de machine te verwijderen.</p> | <ul style="list-style-type: none"> ■ Machine laten afkoelen! ■ Vervolgens de patroonstrip voorzichtig uit de machine verwijderen <p>Indien niet mogelijk:</p> <ul style="list-style-type: none"> ■ Contact opnemen met Hilti |
| <p>Patroon ontbrandt niet</p>  | <ul style="list-style-type: none"> ■ Slechte patroon ■ Machine vuil <p>WAARSCHUWING Probeer niet patronen met geweld uit de magazijnstrip of uit de machine te verwijderen.</p> | <ul style="list-style-type: none"> ■ Patroonstrip één patroon verder trekken ■ Als het probleem vaak optreedt, machine reinigen (zie 8.3–8.13) <p>Als het probleem blijft bestaan:</p> <ul style="list-style-type: none"> ■ Contact opnemen met Hilti |
| <p>Patroonstrip smelt</p>  | <ul style="list-style-type: none"> ■ Bij het bevestigen wordt te lang op de machine gedrukt ■ Te hoge bevestigingsfrequentie | <ul style="list-style-type: none"> ■ Minder lang drukken voordat de machine start ■ Patronen verwijderen ■ Machine demonteren (zie 8.3) om hem sneller te laten afkoelen en beschadiging te voorkomen <p>Als de machine niet gedemonteerd kan worden:</p> <ul style="list-style-type: none"> ■ Contact opnemen met Hilti |
| <p>Patroon komt los uit patroonstrip</p>  | <ul style="list-style-type: none"> ■ Te hoge bevestigingsfrequentie <p>WAARSCHUWING Probeer niet patronen met geweld uit de magazijnstrip of uit de machine te verwijderen.</p> | <ul style="list-style-type: none"> ■ Werk onmiddellijk stoppen ■ Patroonstrip verwijderen ■ Machine laten afkoelen ■ Machine reinigen en losse patroon verwijderen <p>Als de machine niet gedemonteerd kan worden:</p> <ul style="list-style-type: none"> ■ Contact opnemen met Hilti |

| Fout | Oorzaak | Oplossing |
|---|--|--|
| <p>Vermindering van bedieningscomfort:</p> <ul style="list-style-type: none"> – noodzakelijke aandrukkraft neemt toe – weerstand van trekker stijgt – energie-instelling is moeilijk te veranderen – patroonstrip is moeilijk te verwijderen | <ul style="list-style-type: none"> ■ Afzetting van verbrandingsresten | <ul style="list-style-type: none"> ■ Machine reinigen (zie 8.3–8.13) ■ Controleren dat de correcte patronen worden gebruikt (zie 1.2) en dat ze in optimale toestand zijn. |
| <p>Plunjer klemt in het automatische plunjerterugvoermechanisme</p>  | <ul style="list-style-type: none"> ■ Beschadigde plunjer ■ Deeltjes van buffer binnen in het automatische plunjerterugvoermechanisme ■ Beschadigde buffer ■ Vervuiling door verbrandingsresten | <ul style="list-style-type: none"> ■ Patroonstrip verwijderen en apparaat reinigen (zie 8.3-8.14). Plunjer en buffer controleren, indien nodig vervangen (zie 8.4). <p>Als het probleem blijft bestaan:</p> <ul style="list-style-type: none"> ■ Contact opnemen met Hilti Centre. |
| <p>Automatisch plunjerterugvoermechanisme zit vastgeklemd</p>  | <ul style="list-style-type: none"> ■ Afzetting van verbrandingsresten | <ul style="list-style-type: none"> ■ Voorste deel van automatisch plunjerterugvoermechanisme uit de machine trekken ■ Controleren dat de correcte patronen worden gebruikt (zie 1.2) en dat ze in optimale toestand zijn. ■ Machine reinigen (zie 8.3–8.13) <p>Als het probleem blijft bestaan:</p> <ul style="list-style-type: none"> ■ Contact opnemen met Hilti |
| <p>Variatie in markeerkwaliteit</p> | <ul style="list-style-type: none"> ■ Plunjer beschadigd ■ Beschadigde stukken in de markeerkop ■ Versleten karakters | <ul style="list-style-type: none"> ■ Controleer de plunjer. Indien noodzakelijk vervangen. ■ Reinig de markeerkop (zie 8.14–8.15) ■ Controleer de kwaliteit van de markeer-elementen |

10. Afvoer als afval

Hilti-apparaten zijn voor een groot percentage gefabriceerd uit herbruikbaar materiaal. Voor hergebruik is correcte materiaalscheiding noodzakelijk. In veel landen is Hilti er al op ingesteld om uw oude apparaat voor recycling terug te nemen. Vraag informatie hierover bij de klantenservice van Hilti of bij uw verkoopadviseur.

Als u het apparaat zelf voor recycling gereed wilt maken, neemt u het uit elkaar voor zover dat zonder speciaal gereedschap mogelijk is.

Scheid de onderdelen als volgt:

| Onderdeel/component | Hoofdmateriaal | Verwerking |
|---------------------------------|----------------------|---|
| Transportkoffer | Kunststof | Kunststofrecycling |
| Uitwendig huis | Kunststof/elastomeer | Kunststofrecycling |
| Schroeven, kleine onderdelen | Staal | oud metaal |
| Gedeeltelijk gebruikte patronen | Staal/kunststof | Volgens algemeen geldende voorschriften |

nl

11. Fabrieksgarantie op de apparatuur

Hilti garandeert dat het geleverde apparaat geen materiaal- of fabricagefouten heeft. Deze garantie geldt onder de voorwaarde dat het apparaat in overeenstemming met de handleiding van Hilti gebruikt, bediend, verzorgd en schoongemaakt wordt, en dat de technische uniformiteit gehandhaafd is, d.w.z. dat er alleen origineel Hilti-verbruiksmateriaal en originele Hilti-toebehoren en -reserveonderdelen of andere kwalitatief gelijkwaardige producten voor het apparaat zijn gebruikt.

Deze garantie omvat de gratis reparatie of de gratis vervanging van de defecte onderdelen tijdens de gehele levensduur van het apparaat. Onderdelen die aan normale slijtage onderhevig zijn, vallen niet onder deze garantie.

Verdergaande aanspraak is uitgesloten voor zover er geen dwingende nationale voorschriften zijn die

hiervan afwijken. Hilti is met name niet aansprakelijk voor directe of indirecte schade als gevolg van gebreken, verliezen of kosten in samenhang met het gebruik of de onmogelijkheid van het gebruik van het apparaat voor welk doel dan ook. Stilzwijgende garantie voor gebruik of geschiktheid voor een bepaald doel is nadrukkelijk uitgesloten.

Voor reparatie of vervanging moeten het toestel of de betreffende onderdelen onmiddellijk na vaststelling van het defect naar de verantwoordelijke Hilti-marktorganisatie worden gezonden.

Deze garantie omvat alle garantieverplichtingen van de kant van Hilti en vervangt alle vroegere of gelijktijdige, schriftelijke of mondelinge verklaringen betreffende garanties.

12. EG-conformiteitsverklaring (origineel)

| | |
|--------------|---------------------|
| Omschrijving | Plunjerschietthamer |
| Type: | DX 462 HM/CM |
| Bouwjaar: | 2003 |

Als de uitsluitend verantwoordelijken voor dit product verklaren wij dat het voldoet aan de volgende voorschriften en normen: 2006/42/EG, 2011/65/EU.

**Hilti Corporation, Feldkircherstrasse 100,
FL-9494 Schaan**



| | |
|---|--|
| Norbert Wohlwend Head of Quality & Processes Management BU Direct Fastening 08/2012 | Tassilo Deinzer Head BU Measuring Systems BU Measuring Systems 08/2012 |
|---|--|

Technische documentatie bij:

Hilti Entwicklungsgesellschaft mbH
Zulassung Elektrowerkzeuge
Hiltistrasse 6
86916 Kaufering
Deutschland

13. CIP-kenmerk

Voor de C.I.P.-lidstaten buiten het EU- en EVA-rechtsgebied geldt:

De Hilti DX 462 HM/CM is systeemgetest en de bouwvorm ervan is erkend. Op basis hiervan is het apparaat voorzien van het vierkante merkteken met het officiële registratienummer S 812. Hiermee garandeert Hilti dat het apparaat overeenkomt met de erkende bouwvorm.

Ontoelaatbare gebreken die tijdens het gebruik worden vastgesteld, dienen te worden gemeld aan de instantie die verantwoordelijk is voor de certificering (PTB, Braunschweig) en aan het bureau van de Permanente Internationale Commissie (C.I.P., Avenue de la Renaissance 30, B-1000 Brussel, België).

14. Gezondheid en veiligheid van de gebruiker

Geluidsinformatie

Patroonaangedreven plunjerschietamer

| | |
|-------------------|--|
| Type: | DX 462 HM/CM |
| Model: | Standaard |
| Kaliber: | 6.8/11 groen |
| Krachtinstelling: | 4 |
| Toepassing: | Ingeslagen markeringen op een blok staal (400×400×50 mm) |

Gedeclareerde meetwaarden van de geluidskentallen overeenkomstig

machinerichtlijn 2006/42/EG in combinatie met E DIN EN 15895

| | DX 462 HM | DX462 CM |
|-------------------------------------|----------------------------|-----------|
| Geluidsvermogensniveau: | $L_{WA, 1s}^1$ 110 dB(A) | 108 dB(A) |
| Geluidsemissieniveau in werkgebied: | $L_{pA, 1s}^2$ 108 dB(A) | 107 dB(A) |
| Piekgeluidsniveau: | $L_{pC, peak}^3$ 135 dB(C) | 134 dB(C) |

Gebruiks- en opstellingsvoorwaarden:

Opstelling en gebruik van de plunjerschietamer overeenkomstig E DIN EN 15895-1 in een reflectievrije testruimte van de firma Müller-BBM GmbH. De omgevingsvoorwaarden in de testruimte voldoen aan de eisen van DIN EN ISO 3745.

Testprocedure:

Overeenkomstig E DIN EN 15895, DIN EN ISO 3745 en DIN EN ISO 11201 methode met afgedekte oppervlakken, vrijstaand op reflecterend grondvlak.

OPMERKING: De gemeten geluidsemissie en de bijbehorende meeton nauwkeurigheid vertegenwoordigen de bovengrens van de bij de metingen te verwachten geluidsstandaardgetallen.

Afwijkende werkomstandigheden kunnen leiden tot andere emissiewaarden.

¹ ± 2 dB (A)

² ± 2 dB (A)

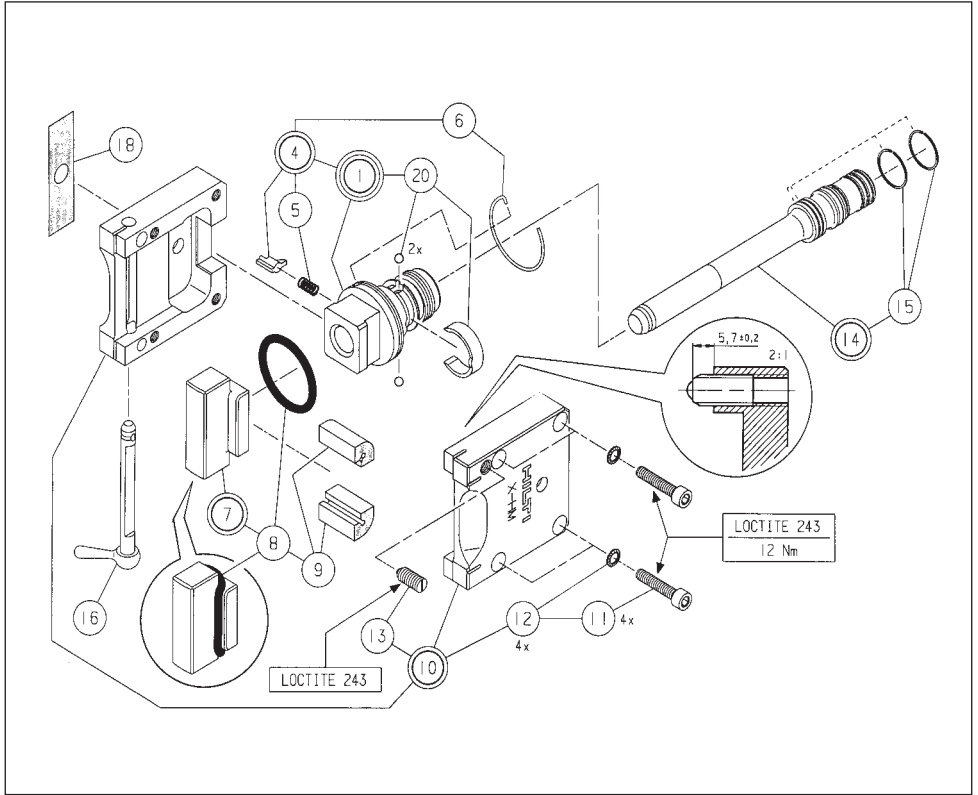
³ ± 2 dB (C)

Trilling

De overeenkomstig 2006/42/EG aan te geven totale trillingswaarde overschrijdt 2,5 m/s² niet.

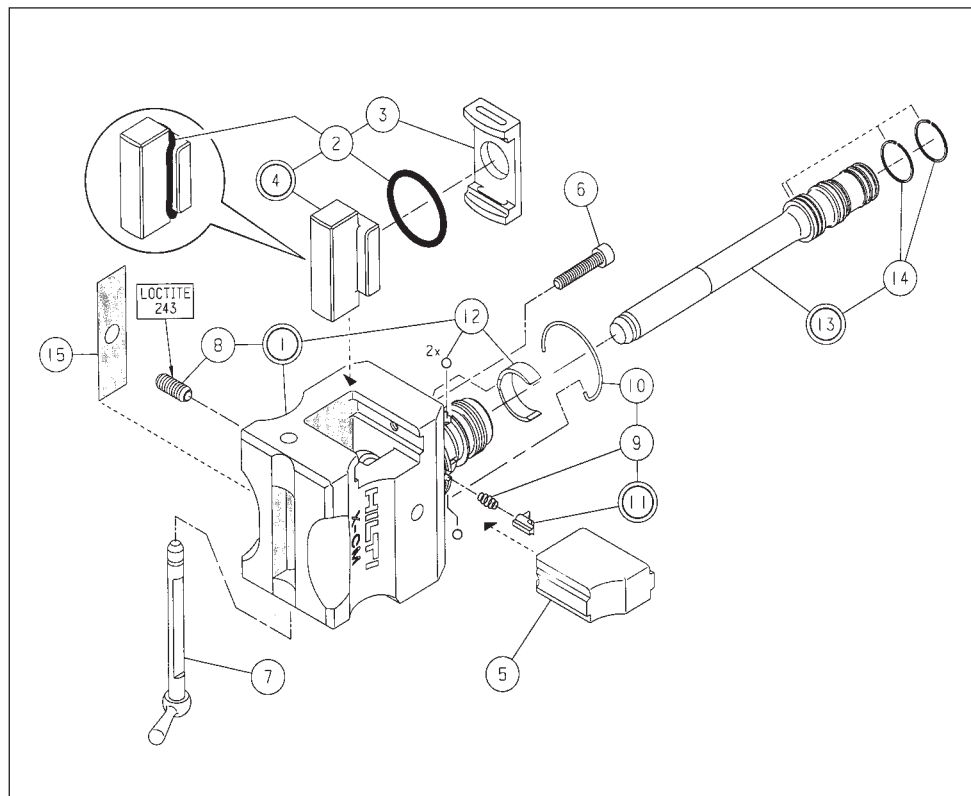
Meer informatie m.b.t. de gezondheid en de veiligheid van de gebruiker zijn te vinden op de internetpagina van Hilti: www.hilti.com/hse

X-462 HM markeerkop:



| | Hoeveelheid | Omschrijving | Artikel. nr. |
|---|-------------|-----------------------------|--------------|
| ① | 1 | Tussenstuk ass | 267920 |
| ④ | 1 | Rasterschuif HM ass | 268017 |
| ⑤ | 1 | Drukveer 0,4x5,4x10,9 | 4892 |
| ⑥ | 1 | Spring NM | 267979 |
| ⑦ | 1 | Slagstuk HM ass | 268014 |
| ⑧ | 1 | O-ring 34x5 | 268003 |
| ⑨ | 2 | Demp-Element HM | 268000 |
| ⑩ | 1 | Behuizing HM ASS | 268013 |
| ⑪ | 4 | Schroef M6x30 | 72477 |
| ⑫ | 4 | Veiligheidsschijf SCHNORR 6 | 70489 |
| ⑬ | 1 | Drukstuk M8 gecoat | 268002 |
| ⑭ | 1 | Plunjer X-462PM | 267900 |
| ⑮ | 2 | Lamellenring AS 22,1 | 4667 |
| ⑯ | 1 | AS HM ASS | 267998 |
| ⑰ | 1 | Sticker WARNUNG HM/CM | 23579 |
| ⑳ | 1 | Plunjerhouder-set 5,556 | 268205 |

X-462 CM markeerkop:



| | Hoeveelheid | Omschrijving | Artikel. nr. |
|---|-------------|-------------------------|--------------|
| ① | 1 | Stempelkop DXA-CM | 268057 |
| ② | 1 | O-ring 34x3 | 268164 |
| ③ | 1 | Demp-element CM | 268158 |
| ④ | 1 | Slagstuk CM ass | 268056 |
| ⑤ | 1 | Sluiting | 23586 |
| ⑥ | 1 | Schroef M6x30 | 72477 |
| ⑦ | 1 | AS A40-CM ASS | 268054 |
| ⑧ | 1 | Drukstuk M8 gecoat | 268002 |
| ⑨ | 1 | Drukveer 0,4x5,4x10,9 | 4892 |
| ⑩ | 1 | Spring NM | 267979 |
| ⑪ | 1 | Rasterschuif HM ass | 268017 |
| ⑫ | 1 | Plunjerhouder-set 5,556 | 268205 |
| ⑬ | 1 | Plunjer X-462PM | 267900 |
| ⑭ | 2 | Lamellenring AS 22,1 | 4667 |
| ⑮ | 1 | Sticker WARNUNG HM/CM | 23579 |



Hilti Corporation

LI-9494 Schaan

Tel.: +423 / 234 21 11

Fax: +423 / 234 29 65

www.hilti.com

Hilti = registered trademark of Hilti Corp., Schaan

W 2815 | 0813 | 10-Pos. 3 | 1

Printed in Liechtenstein © 2013

Right of technical and programme changes reserved S. E. & O.

376371 / A6



376371