

HILTI

DD 120

Operating instructions

en

Mode d'emploi

fr

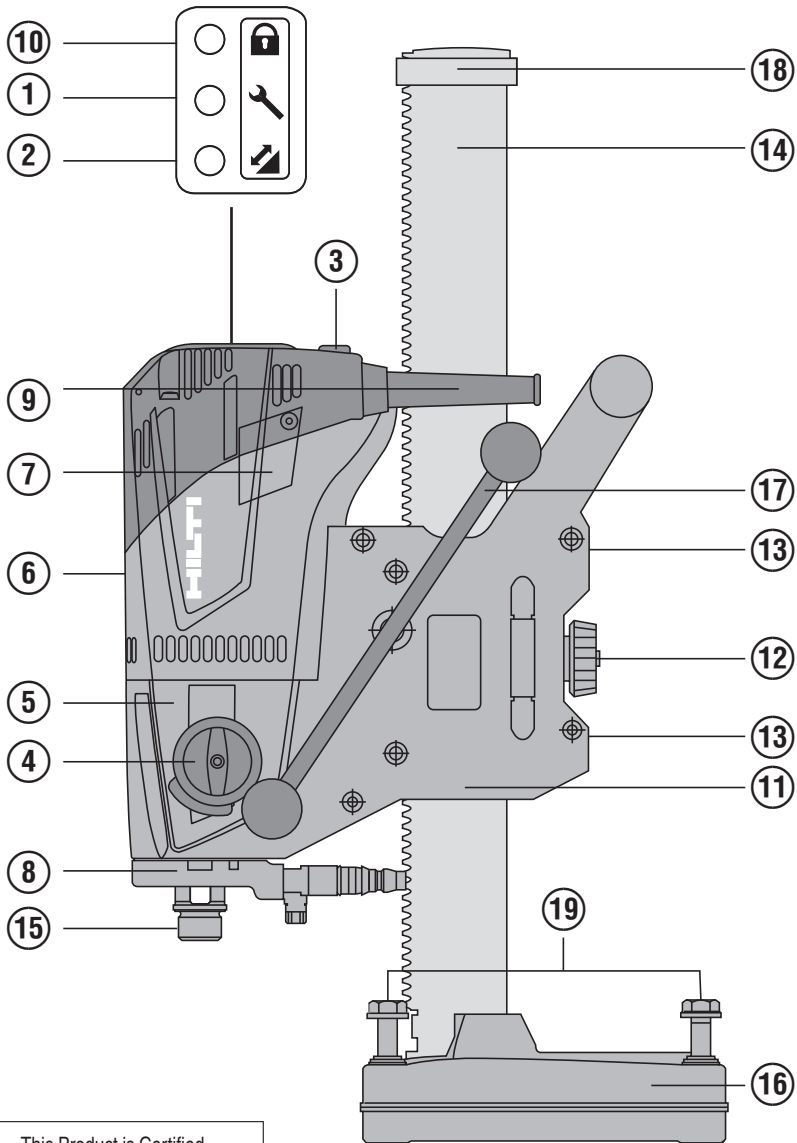
Manual de instrucciones

es

Manual de instruções

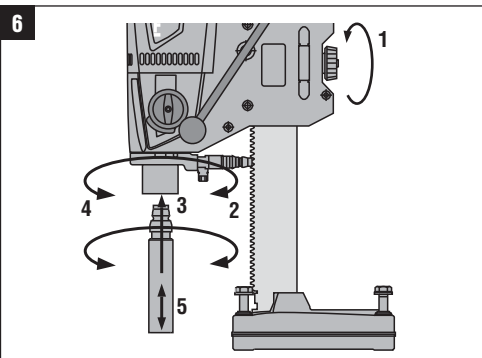
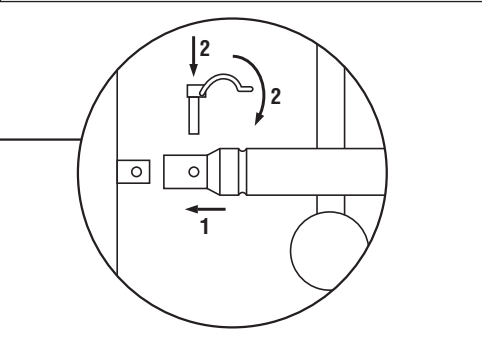
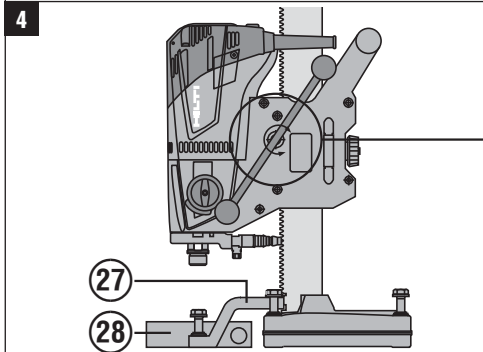
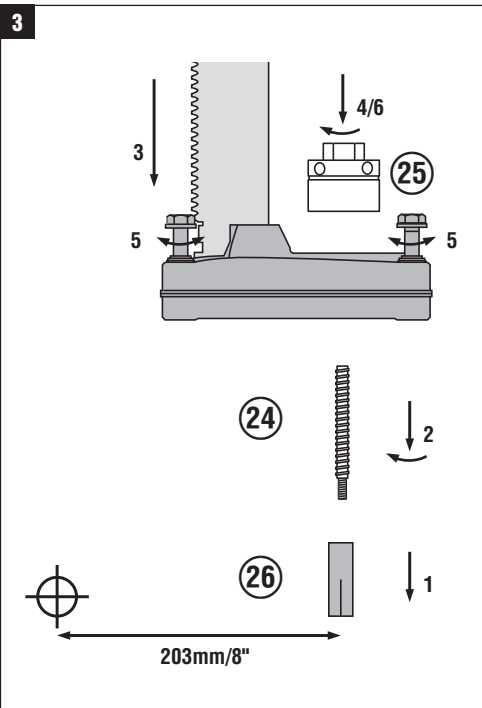
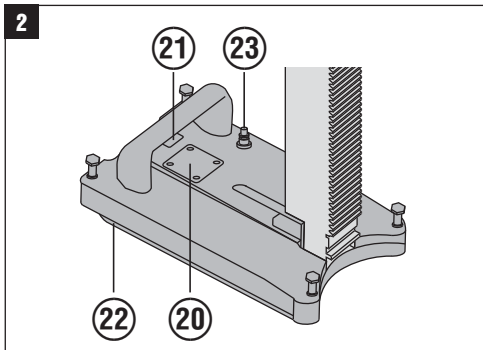
pt

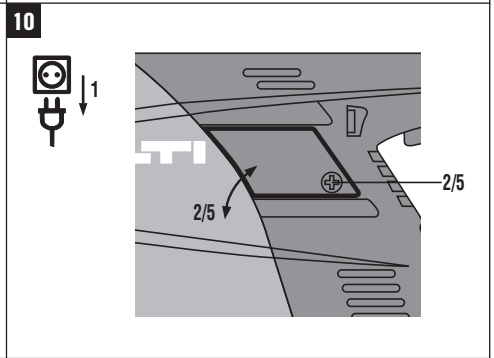
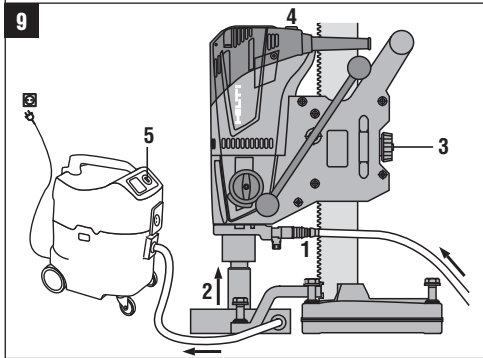
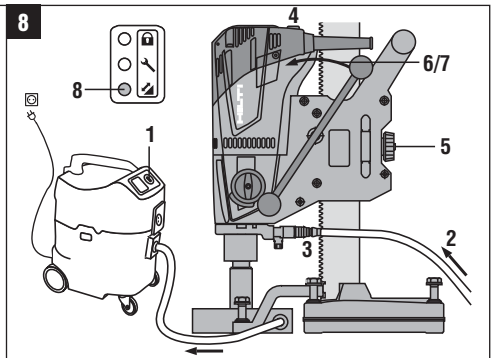
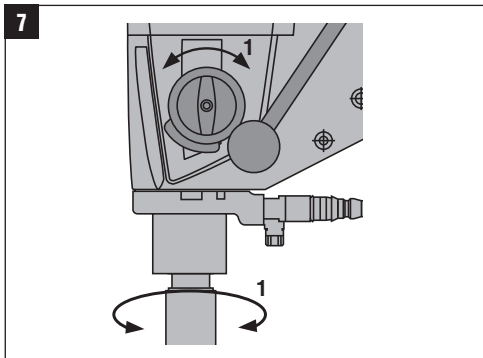




This Product is Certified
 Ce produit est homologué
 Producto homologado por
 Este producto está registrado







Sistema de perfuração diamantado DD 120

Antes de utilizar a ferramenta, por favor leia atentamente o manual de instruções.

Conserve o manual de instruções sempre junto da ferramenta.

Entregue a ferramenta a outras pessoas apenas juntamente com o manual de instruções.

Índice	Página
1 Informações gerais	57
2 Descrição	59
3 Acessórios	61
4 Características técnicas	62
5 Normas de segurança	62
6 Antes de iniciar a utilização	66
7 Utilização	68
8 Conservação e manutenção	71
9 Avarias possíveis	72
10 Reciclagem	74
11 Garantia do fabricante - Ferramentas	74

1 Estes números referem-se a figuras. Estas encontram-se nas contracapas desdobráveis. Ao ler as instruções, mantenha as contracapas abertas. Neste manual de instruções, a palavra «ferramenta» refere-se sempre ao sistema de perfuração diamantado DD 120.

Componentes, comandos operativos e elementos de indicação (unidade motriz e coluna de perfuração) 1

Sistema de perfuração diamantado DD 120

- ① Indicador de manutenção

- ② Indicador de performance de perfuração
- ③ Interruptor on/off
- ④ Selector de velocidades
- ⑤ Engrenagem
- ⑥ Motor
- ⑦ Tampa das escovas de carvão
- ⑧ Ligação da água
- ⑨ Cabo de alimentação com GFCI
- ⑩ Indicador de protecção anti-roubo (opcional)
- ⑪ Patim
- ⑫ Mecanismo de bloqueio do patim
- ⑬ Parafusos de ajuste da folga do patim
- ⑭ Coluna
- ⑮ Mandril
- ⑯ Base de bucha
- ⑰ Volante
- ⑱ Limitador de curso
- ⑲ Parafusos de nivelamento

Em alternativa: base combinada (bucha ou vácuo) 2

- ⑳ Manómetro
- ㉑ Válvula de segurança (vácuo)
- ㉒ Vedante de vácuo
- ㉓ Ligação de vácuo

ACESSÓRIOS 3

Fixação

- ㉔ Varão de encaixe
- ㉕ Porca de encaixe
- ㉖ Bucha

Sistema colector de água 4

- ㉗ Suporte do colector de água
- ㉘ Colector de água

1 Informações gerais

1.1 Indicações de perigo e seu significado

PERIGO

Indica perigo iminente que pode originar acidentes pessoais graves ou até mesmo fatais.

AVISO

Indica uma situação potencialmente perigosa que pode causar graves ferimentos pessoais, até mesmo fatais.

CUIDADO

Indica uma situação potencialmente perigosa que pode originar ferimentos ligeiros ou danos na ferramenta ou outros materiais.

NOTA

Indica instruções ou outras informações úteis.

1.2 Significado dos pictogramas e outras notas

Sinais de proibição



É proibido o transporte por grua

Sinais de aviso



Perigo geral



Perigo: electricidade



Perigo: superfície quente

Sinais de obrigação



Use óculos de protecção



Use capacete de segurança



Use protecção auricular



Use luvas de protecção



Calce botas de segurança

Símbolos



Leia o manual de instruções antes de utilizar a ferramenta.

RPM /min

Rotações por minuto

Rotações por minuto



Símbolo de bloqueio (cadeado)

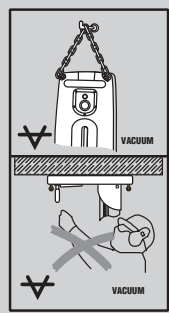


Equipado com sistema de protecção anti-roubo



Recicle os desperdícios

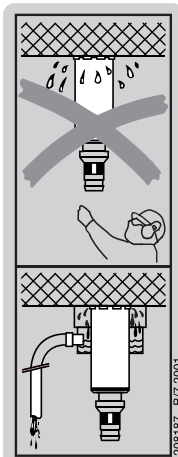
Na base combinada



Em cima: para perfurações horizontais com fixação por vácuo, a coluna não pode ser utilizada sem um dispositivo de segurança adicional.

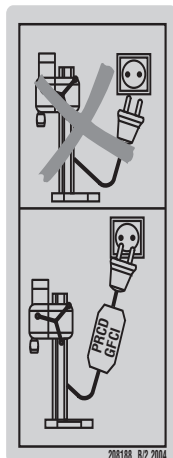
Em baixo: a ferramenta não pode ser segura apenas por vácuo quando utilizada para perfurar em suspensão.

Na ferramenta



É obrigatória a utilização de um sistema colector de água em conjunto com um aspirador de líquidos quando se trabalha em suspensão (perfurações no tecto).

Na ferramenta



É obrigatório usar um disjuntor diferencial GFCI.

Localização da informação na ferramenta

A designação e o número de série da ferramenta constam da placa de características. Anote estes dados no seu manual de instruções e faça referência a estas indicações sempre que necessitar de qualquer peça/acessório para a ferramenta.

Tipo:

Número de série:

2 Descrição

2.1 Utilização correcta

O DD 120 é um perfurador diamantado eléctrico concebido para perfuração a húmido de furos de atravessamento e furos cegos em materiais minerais (com armação) (não é permitida utilização manual) com coroas diamantadas.

A ferramenta só pode ser utilizada fixa ao material base por meio de bucha ou base de vácuo.

Para evitar ferimentos, use apenas coroas de perfuração e acessórios DD 120 originais Hilti.

Observe igualmente as instruções de utilização e segurança dos acessórios.

Leia as instruções contidas neste manual sobre utilização, conservação e manutenção da ferramenta.

Respeite também os requisitos nacionais de segurança no trabalho.

A ferramenta e os acessórios podem representar um perigo se utilizados incorrectamente por pessoal não treinado ou para fins para os quais não foram concebidos.

É obrigatória a utilização de um sistema colector de água em conjunto com um aspirador de líquidos quando se trabalha em suspensão.

Para perfurações horizontais com fixação por vácuo (acessório), a coluna não pode ser utilizada sem um dispositivo de segurança adicional.

Ao efectuar trabalhos de ajuste na base, não utilize nenhuma ferramenta de percussão (martelo).

É proibida a modificação ou manipulação da ferramenta, da coluna e dos acessórios.

AVISO

A ferramenta deve apenas ser operada quando conectada a uma fonte de alimentação com condutor de protecção e adequadamente dimensionada.

AVISO

Materiais nocivos para a saúde (p. ex., amianto) não podem ser perfurados.

PERIGO

Utilize exclusivamente acessórios originais, ou dispositivos auxiliares constantes do manual de instruções. A utilização de acessórios e de dispositivos auxiliares diferentes dos indicados no manual de instruções pode ocasionar ferimentos.

2.2 Aplicação com diferentes equipamentos

Equipamento	Coroas de perfuração \varnothing	Direcção da perfuração
Sistema com colector de água e aspirador de líquidos	16...132 mm ($\frac{5}{8}$ " - $5\frac{1}{4}$ "	Todas as direcções
Sistema sem colector de água e aspirador de líquidos	16...132 mm ($\frac{5}{8}$ " - $5\frac{1}{4}$ "	Excepto para cima
Sistema com colector de água	16...132 mm ($\frac{5}{8}$ " - $5\frac{1}{4}$ "	Excepto para cima

2.3 Tabela das velocidades e dos diâmetros de coroa correspondentes

Velocidade	Coroas de perfuração \varnothing mm	Coroas de perfuração \varnothing polegada	Rotações em vazio rpm
1	57...132	$2\frac{1}{4}$... $5\frac{1}{4}$	650
2	16...52	$\frac{5}{8}$...2	1 380

NOTA

Em bases de betão com pouca armação, pode utilizar-se a segunda velocidade até diâmetros de 82 mm ($3\frac{1}{2}$ ") de modo a se conseguir um avanço de perfuração mais elevado.

2.4 Indicação de estado 1

Lâmpada piloto	Estado	Descrição / Informação
Indicador de protecção anti-roubo (10)	Pisca a amarelo	A ferramenta está protegida por um sistema de protecção anti-roubo e precisa ser activada através da chave de activação.
Indicador de manutenção (1)	Aceso a vermelho e ferramenta arranca	As escovas de carvão estão muito gastas. Depois de a luz acender pela primeira vez, a ferramenta poderá continuar a ser utilizada durante algumas horas de tempo de trabalho efectivo, antes de ser activada a desactivação automática. Mande substituir as escovas atempadamente, para que a sua ferramenta esteja pronta a ser usada quando necessário.
	Aceso a vermelho e ferramenta não arranca	É preciso trocar as escovas.
	Pisca a vermelho	Erro de velocidade, consultar o capítulo Avarias possíveis.
Indicador de performance de perfuração (2)	Aceso a cor-de-laranja	Força de pressão insuficiente
	Aceso a verde	Força de pressão ideal
	Aceso a vermelho	Força de pressão demasiado elevada
	Pisca a vermelho	Ferramenta temporariamente sobreaquecida, consultar o capítulo Avarias possíveis.

2.5 Sistema de protecção anti-roubo TPS (opcional)

A ferramenta está preparada para a instalação da função "Protecção anti-roubo TPS" como opção. Se a ferramenta estiver equipada com esta função, só pode ser activada e preparada para ser utilizada através da respectiva chave de activação.

2.6 Incluído no fornecimento do equipamento padrão:

- 1 Ferramenta com volante
- 1 Manual de instruções
- 1 Mala ou caixa de cartão Hilti

2.7 Utilização de extensões de cabo

Utilize apenas extensões de cabo aprovadas para o tipo de aplicação em causa e com a secção adequada.

Secções de cabo mínimas e comprimentos máximos recomendados:

Secção do cabo	14 AWG	12 AWG
Tensão de rede 110-120 V	50 ft	150 ft

Não utilize extensões de cabo com secções de 16 AWG. Utilize apenas extensões de cabo com condutor de protecção.

2.8 Utilização de um gerador ou transformador

Esta ferramenta pode ser alimentada por um gerador ou transformador se as seguintes condições forem reunidas: potência de saída, em watt, no mínimo o dobro da potência indicada na placa de características da ferramenta, a tensão em carga deverá estar entre os +5 % e os -15 % da tensão nominal e a frequência deverá estar entre 50 e 60 Hz, mas nunca superior a 65 Hz. Deve utilizar-se um regulador automático de tensão com arrancador.

NOTA

Ligar outras ferramentas ou dispositivos pode provocar variações na voltagem (falha ou sobrecarga), causando danos na ferramenta. O gerador ou transformador nunca deve ser usado para alimentar outros equipamentos em simultâneo.

3 Acessórios

Designação	Código do artigo, descrição
Sistema de protecção anti-roubo TPS (Theft Protection System) com cartão de identificação da empresa, controlo remoto e chave de activação TPS-K	opcional
Suporte do colector de água	331622
Indicador do fluxo de água (BI+)	305939
Volante (alavanca)	332023
Volante (manípulo em cruz)	332033
Porca de aperto	333477
Varão de encaixe	333629
Discos vedantes para base combinada	333846
Parafuso de nivelamento	351954
Extensor de coroa (BI+)	220929
Coluna (base de bucha, carril de 600 mm, apenas peça sobresselente)	334206
Coluna (base de bucha, carril de 720 mm)	352164
Coluna (base de bucha, carril de 830 mm, apenas peça sobresselente)	277337
Coluna (base de bucha, carril de 720 mm com mecanismo basculante)	335883

Designação	Código do artigo, descrição
Coluna (base combinada, carril de 830 mm com mecanismo basculante)	335896
Base de vácuo	232991

4 Características técnicas

Reservamo-nos o direito de proceder a alterações técnicas!

Tensão nominal [V]	120
Corrente nominal [A]	14,1
Frequência [Hz]	60
Velocidade de rotação em vazio 1.ª velocidade [rpm]	650
Velocidade de rotação em vazio 2.ª velocidade [rpm]	1 380

Outras informações sobre a ferramenta

Pressão máxima permitida da água	6 bar (87,02 psi)
Dimensões da coluna com carril curto (C x L x A)	330 mm (12,99") x 147 mm (5,79") x 600 mm (23,62")
Dimensões da coluna com carril médio (C x L x A)	330 mm (12,99") x 147 mm (5,79") x 720 mm (28,35")
Dimensões da coluna com carril comprido (C x L x A)	330 mm (12,99") x 147 mm (5,79") x 830 mm (32,68")
Peso (carril de 600 mm)	9,8 kg (21,61 lb)
Classe de protecção	Classe I de protecção (com ligação terra)

5 Normas de segurança

5.1 Normas de segurança gerais para ferramentas eléctricas

- a) **AVISO: Leia e compreenda todas as instruções.** O desrespeito de todas as instruções a seguir enunciadas pode resultar em choque eléctrico, incêndio e/ou lesões graves. **GUARDE BEM ESTAS INSTRUÇÕES.**

5.1.1 Local de trabalho

- a) **Mantenha a sua área de trabalho limpa e bem iluminada.** Desordem e fraca iluminação podem ser causa de acidentes.
- b) **Não opere com a ferramenta em ambientes explosivos ou na proximidade de líquidos ou gases inflamáveis.** Ferramentas eléctricas produzem faíscas que podem provocar a ignição de pó e vapores.
- c) **Mantenha espectadores, crianças e terceiros afastados durante os trabalhos.** Distrações podem conduzir à perda de controlo sobre a ferramenta.

5.1.2 Segurança eléctrica

- a) **Ferramentas com fio terra devem ser encaixadas num ficha, que corresponda a todas as normas e regulamentações, correctamente instalada e ligadas à terra. A ficha não deve ser modificada de modo algum. Não utilize quaisquer adaptadores.**

- Em caso de dúvida, verifique com ajuda de um electricista qualificado se a ficha está correctamente ligada à terra.** No caso de a ferramenta ter uma anomalia eléctrica ou um defeito, a ligação à terra oferece um alto grau de segurança contra um choque eléctrico do utilizador.
- b) **Evite o contacto do corpo com superfícies ligadas à terra, como, por exemplo, canos, radiadores, fogões e frigoríficos.** Existe um risco elevado de choque eléctrico se o corpo estiver em contacto com a terra.
- c) **A ferramenta eléctrica não deve ser exposta à chuva nem à humidade.** A infiltração de água na ferramenta eléctrica aumenta o risco de choque eléctrico.
- d) **Não use o cabo para transportar, arrastar ou desligar a ferramenta da tomada. Mantenha o cabo afastado de calor, óleo, arestas vivas ou partes em movimento da ferramenta.** Cabos danificados ou emaranhados aumentam o risco de choque eléctrico.
- e) **Quando operar uma ferramenta eléctrica ao ar livre, utilize um cabo de extensão aprovado para utilização no exterior identificado com "W-A" ou "W".** A utilização de cabos de extensão próprios para exterior reduz o risco de choque eléctrico.

5.1.3 Segurança física

- a) **Esteja atento ao que está a fazer e tenha prudência ao trabalhar com a ferramenta eléctrica. Não use a ferramenta eléctrica se estiver cansado ou sob a influência de drogas, álcool ou medicamentos.** Um momento de distração ao operar a ferramenta pode causar ferimentos graves.
- b) **Use roupa apropriada. Não use roupa larga ou jóias. Mantenha o cabelo, vestuário e luvas afastados das peças móveis.** Roupas largas, jóias ou cabelos compridos podem ficar presos nas peças móveis.
- c) **Evite um arranque involuntário. Assegure-se de que o interruptor está na posição "desligado", antes de introduzir a ficha na tomada.** Transportar a ferramenta eléctrica com o dedo no interruptor ou ligar uma ferramenta à tomada com o interruptor ligado (ON) pode resultar em acidentes.
- d) **Remova quaisquer chaves de ajuste (chaves de fenda), antes de ligar a ferramenta eléctrica.** Um acessório ou chave deixado preso numa parte rotativa da ferramenta pode causar ferimentos.
- e) **Não exceda os seus limites. Mantenha sempre uma posição correcta, em perfeito equilíbrio.** Desta forma será mais fácil manter o controlo sobre a ferramenta em situações inesperadas.
- f) **Use equipamento de segurança. Use sempre óculos de protecção.** Deve usar-se máscara antipoeiras, sapatos de segurança antiderrapantes, capacete de segurança ou protecção auricular quando as condições o exigirem.

5.1.4 Utilização e manutenção de ferramentas eléctricas

- a) **A peça a trabalhar deve ser presa com dispositivos de fixação sobre uma base estável.** Segurar a peça a trabalhar com as mãos ou o corpo não constitui uma fixação segura e pode levar à perda de controlo da ferramenta eléctrica.
- b) **Não sobrecarregue a ferramenta. Use para o seu trabalho a ferramenta eléctrica correcta.** Com a ferramenta eléctrica adequada obterá maior eficiência e segurança se respeitar os seus limites.
- c) **Não utilize a ferramenta eléctrica se o interruptor estiver defeituoso.** Uma ferramenta eléctrica que já não possa ser accionada pelo interruptor é perigosa e deve ser reparada.
- d) **Retire a ficha da tomada antes de efectuar ajustes no aparelho, substituir acessórios ou guardar o aparelho.** Esta medida preventiva evita o accionamento accidental da ferramenta.
- e) **Guarde ferramentas eléctricas não utilizadas fora do alcance das crianças e de outras pessoas não qualificadas.** Ferramentas eléctricas operadas por pessoas não treinadas são perigosas.
- f) **Trate da sua ferramenta eléctrica com cuidado. Mantenha as ferramentas de corte sempre afiadas e limpas.** Ferramentas de corte com gumes afiados tratadas correctamente emperram menos e são mais fáceis de controlar.

- g) **Verifique se as partes móveis da ferramenta funcionam perfeitamente e não emperram, se há peças quebradas ou danificadas, que possam influenciar o funcionamento da ferramenta. Em caso de danos, mande reparar a ferramenta antes da utilização.** Muitos acidentes são causados por ferramentas eléctricas com manutenção deficiente.
- h) **Utilize apenas acessórios recomendados para a sua ferramenta.** Acessórios adequados à ferramenta podem constituir um perigo se forem utilizados com outras ferramentas.

5.1.5 Reparação

- a) **A sua ferramenta eléctrica só deve ser reparada por pessoal qualificado.** Isto garante que a segurança da ferramenta se mantenha.
- b) **Utilize exclusivamente peças/acessórios originais. Siga as instruções no capítulo "Conservação e manutenção".** Em caso de utilização de peças não aprovadas ou inobservância das indicações do capítulo "Conservação e manutenção", existe o risco de choque eléctrico ou o perigo de lesões.

5.2 Indicações de segurança adicionais

Leia todas as instruções antes de utilizar a ferramenta eléctrica e guarde bem estas instruções.

5.2.1 Organização do local de trabalho



- a) **Deverá obter-se previamente junto do engenheiro ou arquitecto da obra uma autorização para iniciar trabalhos de perfuração e corte.** Os trabalhos de perfuração em edifícios podem influenciar a estática da estrutura, especialmente quando se cortam vigas de reforço ou outros componentes de suporte.
- b) **Assegure-se de que o local de trabalho está bem ventilado.** Áreas de trabalho mal ventiladas podem suscitar problemas de saúde devido à inalação de pó.
- c) **Mantenha o seu local de trabalho arrumado. Mantenha o local de trabalho livre de quaisquer objectos que possam provocar ferimentos.** O desleixo no local de trabalho pode causar acidentes.
- d) **Ao efectuar furos de atravessamento através de paredes, proteja a área atrás da parede, visto que material ou o carote podem cair para trás. Ao efectuar furos de atravessamento através de tectos, proteja a área situada por baixo, visto que material ou o carote podem cair para baixo.**
- e) **Utilize uma máscara antipoeiras em trabalhos que originem pó.**
- f) **Em trabalhos de exterior, use luvas de borracha e calçado antiderrapante.**

- g) Não permita que outras pessoas toquem na ferramenta ou no cabo de extensão.
- h) Para evitar tropeçar e cair durante os trabalhos, mantenha o cabo de alimentação, a extensão e a mangueira da água sempre pela retaguarda da ferramenta.
- i) Mantenha o cabo de alimentação e a extensão, a mangueira de aspiração e de vácuo longe de elementos rotativos.
- j) **ATENÇÃO:** Antes de iniciar a perfuração, verifique se há cabos eléctricos sob tensão na área onde o furo vai ser aberto.
- k) Cabos eléctricos encobertos, bem como tubos de gás e água representam um sério perigo se forem danificados durante o trabalho. Por essa razão, examine a área de trabalho previamente, por exemplo, com um aparelho detector de metais. Partes metálicas externas da ferramenta podem transformar-se em condutores de corrente se, p.ex., uma linha eléctrica for danificada inadvertidamente.
- l) Não trabalhe em cima de uma escada.
- m) **AVISO:** Alguns tipos de pó que são produzidos ao desbastar, rebarbar, cortar e furar, contêm agentes químicos conhecidos pelos seus efeitos cancerígenos e teratogénicos, que podem provocar esterilidade e danos permanentes das vias respiratórias ou outros danos. Alguns desses agentes químicos são chumbo contido em tinta de chumbo, quartzo cristalino proveniente de tijolos, betão, alvenaria ou pedras naturais, ou, também, arsénio e crómio provenientes de madeira de construção tratada quimicamente. A perigosidade para si varia, consoante a frequência com que efectua estes trabalhos. Para minimizar a exposição a estes agentes químicos, os utilizadores e terceiros devem trabalhar num espaço bem ventilado, bem como usar equipamentos de segurança apropriados. Use uma máscara antipoeiras adequada para determinados pós, que possa filtrar partículas microscópicas e manter o pó afastado da face e do corpo. Evite o contacto permanente com pó. Use vestuário de protecção e lave a área da pele afectada com água e sabão. A absorção de pó através da boca, do nariz, dos olhos ou o contacto permanente dos pós com a pele pode promover a absorção de agentes químicos com risco de efeitos graves para a saúde.

5.2.2 Medidas gerais de segurança



- a) Utilize a ferramenta correcta. Não utilize a ferramenta para fins para os quais não foi concebida, e apenas se estiver completamente operacional.
- b) Utilize a ferramenta eléctrica, acessórios, bits, etc., de acordo com estas instruções. Tome também em consideração as condições de trabalho e o trabalho a ser efectuado. A utilização da ferra-

- menta eléctrica para outros fins além dos previstos, pode ocasionar situações de perigo.
- c) Utilize exclusivamente acessórios originais, ou dispositivos auxiliares constantes do manual de instruções. A utilização de acessórios e de dispositivos auxiliares diferentes dos indicados no manual de instruções pode ocasionar ferimentos.
- d) Mantenha os punhos secos, limpos e isentos de óleos e massas.
- e) Nunca deixe a ferramenta abandonada (sem qualquer supervisão).
- f) Guarde as ferramentas não utilizadas em local seguro. Quando não estiverem a ser utilizadas, guarde-as em local seco, longe do alcance de crianças.
- g) Quando não estiver a utilizar a ferramenta, por exemplo, durante um intervalo de trabalho, antes de proceder a ajustes na ferramenta, antes da manutenção ou durante a substituição de acessórios, desligue a ferramenta da corrente. Esta medida preventiva evita o arranque inadvertido da ferramenta.
- h) Mantenha as crianças afastadas. Mantenha outras pessoas afastadas do seu local de trabalho.
- i) Deve ensinar-se às crianças que não podem brincar com a ferramenta.
- j) A ferramenta não está concebida para a utilização por crianças ou pessoas debilitadas sem formação.
- k) Nunca utilize a ferramenta sem o GFCI fornecido juntamente. Verifique o GFCI antes de cada utilização.
- l) Verifique a ferramenta e os acessórios quanto a eventuais danos. Todos os dispositivos de segurança ou quaisquer elementos ligeiramente danificados deverão ser verificados quanto ao seu correcto funcionamento antes de serem utilizados. Certifique-se de que todas as peças móveis estão perfeitamente operacionais, sem encravar e sem avarias. Todas as peças devem estar correctamente encaixadas e preencher todos os requisitos de segurança. Dispositivos de protecção e componentes danificados devem ser reparados ou substituídos adequadamente por uma oficina autorizada e reconhecida, desde que não seja indicado nada em contrário no manual de instruções.
- m) Evite o contacto da pele com a lama resultante da perfuração.
- n) Use uma máscara antipoeiras quando estiver a executar trabalhos que originam pó, por exemplo, perfuração seca. Ligue a ferramenta a um aspirador de pó. Materiais nocivos para a saúde (p. ex., amianto) não podem ser perfurados.

5.2.3 Perigos mecânicos



- a) Siga as instruções de conservação e manutenção.
- b) Observe as instruções contidas neste manual sobre conservação e manutenção e substituição de acessórios.
- c) Verifique se os acessórios utilizados são compatíveis com o sistema de encaixe e se estão correctamente encaixados.
- d) Assegure-se de que a ferramenta está devidamente fixa na coluna.
- e) Não toque em elementos rotativos.
- f) Certifique-se de que todos os parafusos de aperto foram devidamente apertados.
- g) Assegure-se de que a capa com ressalto limitador do curso está sempre colocada na coluna; caso contrário, não se encontra assegurada a função do limitador de curso, relevante em termos de segurança.

5.2.4 Perigos eléctricos



- a) Verifique a ferramenta e os acessórios quanto à sua perfeita operacionalidade. Não ligue a ferramenta se constatar danos, se estiver incompleta ou se existirem comandos operativos inoperacionais.
- b) Se danificar o cabo enquanto trabalha, não lhe toque e desligue o equipamento imediatamente. Desligue a máquina da corrente.
- c) Interruptores danificados devem ser substituídos imediatamente num Centro de Assistência Técnica Hilti. Não opere uma ferramenta que não possa ser accionada pelo interruptor.
- d) A ferramenta deve ser reparada por um técnico especializado (contacte o Centro de Assistência Técnica Hilti) e utilizando apenas peças/acessórios originais Hilti. A utilização de peças/acessórios não originais pode provocar graves danos pessoais e patrimoniais.
- e) Verifique o cabo eléctrico regularmente. Se danificado, o cabo deve ser imediatamente substituído por um especialista. Verifique as extensões de cabo regularmente. Se estiverem danificadas, deverão ser substituídas.
- f) Em trabalhos de exterior, utilize apenas extensões de cabo com secção apropriada e correspondentemente indicadas.

- g) Em caso de corte de energia: desligue a ferramenta e retire a ficha da tomada.
- h) Evite utilizar extensões de cabo com tomadas múltiplas, bem como vários equipamentos ligados à mesma extensão.
- i) Nunca utilize a ferramenta se esta estiver húmida ou suja. Humidade ou sujidade na superfície da ferramenta dificultam o seu manuseio e, sob condições desfavoráveis, podem causar choques eléctricos. Deste modo, se trabalha materiais condutores com frequência, recomendamos que mande verificar periodicamente o seu equipamento por um Centro de Assistência Técnica Hilti.

5.2.5 Perigos térmicos



Use luvas de protecção quando substituir os acessórios! Após utilização prolongada, o acessório pode ficar quente.

5.2.6 Informação ao utilizador

- a) A ferramenta foi concebida para utilização profissional.
- b) A ferramenta só deve ser utilizada, feita a sua manutenção e reparada por pessoal autorizado e devidamente especializado. Estas pessoas deverão ser informadas sobre os potenciais perigos que a ferramenta representa.
- c) Esteja alerta, observe o que está a fazer, e tenha prudência ao trabalhar com uma ferramenta eléctrica. Não use qualquer ferramenta eléctrica se estiver cansado ou sob a influência de drogas, álcool ou medicamentos. Um momento de distração ao operar a ferramenta eléctrica pode causar ferimentos graves.
- d) Faça pausas para relaxar os músculos e melhorar a circulação sanguínea nas mãos.

5.2.7 Equipamento de protecção pessoal



O utilizador e restantes pessoas que se encontrem na proximidade da ferramenta devem usar óculos de protecção adequados e aprovados em conformidade com a norma ANSI Z87.1, capacete de segurança, protecção auricular, luvas de protecção e máscara antipoeiras.

6 Antes de iniciar a utilização



CUIDADO

A corrente eléctrica deve corresponder à indicada na placa de características da ferramenta. Certifique-se de que a ferramenta está desligada da corrente eléctrica.

PERIGO

Ao efectuar furos de atravessamento através de paredes, proteja a área atrás da parede, visto que material ou o carote podem cair para trás. Ao efectuar furos de atravessamento através de tectos, proteja a área situada por baixo, visto que material ou o carote podem cair para baixo.

PERIGO

Preste atenção a uma fixação suficiente da ferramenta ao material base.

CUIDADO

Não utilize nenhum adaptador para invalidar a ligação à massa.

6.1 Preparação da ferramenta

CUIDADO

A ferramenta e a coroa diamantada são pesadas. Pode haver esmagamentos. Use capacete de segurança e calce luvas e botas de protecção.

6.1.1 Montar o volante 4

NOTA

O volante pode ser montado no lado esquerdo ou direito do patim.

1. Coloque o volante no eixo, no lado esquerdo ou direito do patim.
2. Aperte o volante com o contrapino fornecido.

6.1.2 Fixar a ferramenta com uma bucha 3

AVISO

Utilize a bucha adequada ao material base existente e tenha em atenção as instruções de montagem do fabricante da bucha.

NOTA

Habitualmente, as buchas de expansão metálicas M12 da Hilti são adequadas para fixações do equipamento de perfuração diamantado em betão não fissurado. No entanto, em determinadas condições, pode ser necessária uma fixação alternativa. Em caso de dúvidas quanto à fixação segura, contacte o Serviço de Assistência Técnica da Hilti.

1. Coloque a bucha adequada ao material base em questão a 203 mm, ou 8", (distância ideal) do centro do furo que vai ser aberto.
2. Aperte o varão de encaixe (acessório) na bucha.
3. Coloque a placa base da ferramenta sobre o varão e alinhe-a.
4. Aperte ligeiramente a porca de aperto (acessório) no varão.
5. Nivele a base através dos 4 parafusos de nivelamento. Certifique-se de que os parafusos de nivelamento estão bem apoiados no material base.
6. Aperte a porca de aperto no varão com uma chave de bocas 19.
7. Certifique-se da fixação segura da ferramenta.

6.1.3 Fixar a ferramenta com vácuo

PERIGO

Um material base revestido, laminado, áspero, irregular pode reduzir substancialmente a eficácia do sistema de vácuo. Verifique se o material base é adequado para a fixação por vácuo do suporte de coluna.

PERIGO

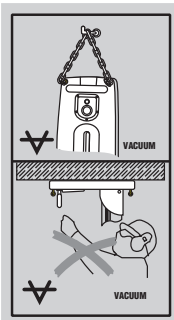
A ferramenta não pode ser segura apenas por vácuo quando utilizada para perfurar em suspensão.

CUIDADO

Antes de utilizar a bomba de vácuo, familiarize-se com o conteúdo do manual de instruções e siga as instruções.

AVISO

Antes de iniciar a perfuração e enquanto durar a operação, certifique-se de que o ponteiro do manómetro se mantém na faixa verde.



NOTA

Optional em caso de utilização da base de vácuo: aparafuse a base de bucha sobre a base de vácuo.

1. Desaperte os 4 parafusos de nivelamento até que estes fiquem salientes mais ou menos 5 mm por baixo da base combinada ou da base de vácuo.
2. Una a ligação de vácuo da base combinada à bomba de vácuo.
3. Determine o centro do furo.
4. Trace uma linha com aprox. 800 mm de comprimento, desde o centro do furo até ao ponto onde a ferramenta deve ser colocada.
5. Sobre a linha, coloque uma marca a uma distância de 203 mm / 8" desde o centro do furo.
6. Ligue a bomba de vácuo e prima a válvula de segurança.
7. Alinhe a marca da base combinada ou da base de vácuo sobre a linha.
8. Se a ferramenta estiver correctamente posicionada, solte a válvula de segurança e pressione-a contra o material a ser furado.
9. O nivelamento e suporte da base combinada ou da base de vácuo são efectuados através dos 4 parafusos de nivelamento.
10. Para perfurações horizontais, utilize um dispositivo de segurança adicional para a ferramenta (por exemplo, uma corrente fixa por uma bucha, ...).
11. Certifique-se da fixação segura da ferramenta.

6.1.4 Ajustar o ângulo da ferramenta (como opção no carril com mecanismo basculante)



CUIDADO

Tome cuidado para não trilhar os dedos. **Calce luvas de protecção.**

1. Desaperte o parafuso em baixo, na articulação do carril.
2. Coloque o carril na posição desejada.
3. Em seguida, volte a apertar o parafuso firmemente.

6.1.5 Instalar a ligação de água

CUIDADO

Verifique periodicamente o estado das mangueiras. A pressão máxima da água não deverá exceder os 6 bar.

CUIDADO

Certifique-se de que a mangueira não entra em contacto com peças em rotação.

CUIDADO

Certifique-se de que a mangueira não é danificada durante o avanço do patim.

CUIDADO

Não comute a velocidade com o motor em movimento. Espere até que a rotação pare.

NOTA

Utilize apenas água potável ou água sem partículas de sujidade de modo a evitar uma danificação dos componentes.

NOTA

Como acessório pode ser montado um indicador do fluxo de água entre a mangueira da água e a ligação do abastecimento na ferramenta.

1. Feche o regulador do fluxo de água na ferramenta.
2. Ligue a mangueira da água (acoplamento de mangueira).

6.1.6 Montar o sistema colector de água (acessório) 5

AVISO

É obrigatória a utilização de um sistema colector de água em conjunto com um aspirador de líquidos quando se trabalha em suspensão (perfurações no tecto). A ferramenta deve estar colocada num ângulo de 90° em relação ao tecto. O vedante do colector de água deve ter a mesma dimensão da coroa usada.

NOTA

A utilização do sistema colector de água permite que esta seja drenada da coroa, evitando assim sujar a área circundante ao furo. Atingem-se melhores resultados se for utilizado um aspirador de líquidos em conjunto.

1. Desaperte o parafuso sextavado na parte da frente do carril.
2. Empurre o suporte do colector de água até estar em posição.
3. Aplique o parafuso sextavado e aperte-o.
4. Coloque o colector da água entre os dois braços móveis do respectivo suporte.
5. Fixe o colector da água com os dois parafusos no suporte contra o material base.
6. Ligue um aspirador de líquidos ao colector de água ou forneça uma conexão com uma mangueira através da qual a água possa escoar.

6.1.7 Montar a coroa diamantada 6



PERIGO

Não utilize acessórios danificados. Antes de cada utilização, examine os acessórios em relação a fragmentos e fissuras, desgaste ou forte deterioração. Não utilize ferramentas danificadas. Fragmentos da peça a trabalhar ou de acessórios partidos podem ser projectados e provocar ferimentos mesmo para além da zona de trabalho imediata.

NOTA

Coroas diamantadas têm de ser substituídas logo que a capacidade de corte ou o avanço da perfuração diminuir perceptivelmente. Isso acontece em geral quando a altura dos segmentos diamantados é inferior a 2 mm.

PERIGO

Para evitar ferimentos, use apenas coroas de perfuração e acessórios DD 120 originais Hilti. Para ferramentas com um mandril BI+ apenas são permitidas coroas de perfuração originais Hilti.

CUIDADO

A coroa pode aquecer durante a utilização ou durante a afiação. Poderá queimar as mãos. **Use luvas de protecção para a troca do acessório.**

PERIGO

Uma montagem e posicionamento deficientes da coroa de perfuração pode levar a situações perigosas causadas por partes partidas e projectadas. **Assegure-se quanto ao correcto posicionamento da coroa de perfuração.**

CUIDADO

Desligue a ferramenta da corrente.

NOTA

Mandris C-Rod, A-Rod, M27 e BR são aplicadas com uma chave de bocas 27.

1. Bloqueie o patim em posição na coluna (active o mecanismo de bloqueio do patim) e certifique-se de que a coluna está firmemente apertada.
2. Abra o mandril (BI+) rodando-o no sentido do símbolo "aberto" (parêntesis abertos).
3. Insira a coroa diamantada a partir de baixo no dentado do mandril (BI+) na ferramenta e rode-a até que engrene.
4. Feche o mandril (BI+) rodando-o no sentido do símbolo "fechado" (parêntesis fechados).

5. Certifique-se de que a coroa está fixa no mandril (verifique puxando-a para fora)

6.1.8 Seleccionar a rotação 7

CUIDADO

Não comute a velocidade com o motor em movimento. Espere até que a rotação pare.

1. Seleccione a velocidade de acordo com o diâmetro da coroa utilizado. Mova o selector de velocidades para a velocidade recomendada enquanto faz rodar a coroa manualmente (consultar o capítulo Descrição.)

6.1.9 Desmontar a coroa diamantada



CUIDADO

A coroa pode aquecer durante a utilização ou durante a afiação. Poderá queimar as mãos. **Use luvas de protecção para a troca do acessório.**

CUIDADO

Desligue a ferramenta da corrente.

NOTA

Para mandris C-Rod, A-Rod, M27 e BR, bloqueie o veio da ferramenta com uma chave de bocas 27 e então remova a coroa com uma chave de bocas adequada.

1. Rode o mecanismo de bloqueio do patim, fixe deste modo o patim em posição na coluna e certifique-se de que a coluna está firmemente apertada.
2. Abra o mandril (BI+) rodando-o no sentido do símbolo "aberto" (parêntesis abertos).
3. Puxe o anel na base do mandril na direcção da ferramenta (seta). Isto destrava a coroa de perfuração.
4. Retire a coroa de perfuração.

7 Utilização



AVISO

Certifique-se de que a cabo de alimentação não entra em contacto com peças em rotação.

AVISO

Certifique-se de que o cabo de alimentação não é danificado durante o avanço do patim.

CUIDADO

A ferramenta e o processo de perfuração produzem ruído. **Use protecção auricular.** Ruído em excesso pode levar à perda de audição.

CUIDADO

O processo de perfuração pode dar origem a estilhaços perigosos. Material fragmentado pode causar ferimentos no corpo e nos olhos. **Use óculos de protecção e um capacete de segurança.**

7.1 Sistema de protecção anti-roubo TPS (opcional)

NOTA

A ferramenta está preparada para a instalação da função "Protecção anti-roubo" como opção. Se a ferramenta estiver equipada com esta função, só pode ser activada e preparada para ser utilizada através da respectiva chave de activação.

7.1.1 Activar a ferramenta

1. Ligue a ferramenta à corrente eléctrica e pressione o botão "I" ou "Reset" no disjuntor de segurança. A luz indicadora amarela do sistema de protecção anti-roubo pisca. A ferramenta está agora pronta para receber o sinal da chave de activação.
2. Coloque a chave de activação ou a fivela do relógio TPS directamente sobre o símbolo de bloqueio (cadeado). A ferramenta é activada e está pronta para ser utilizada assim que a luz indicadora tiver apagado.

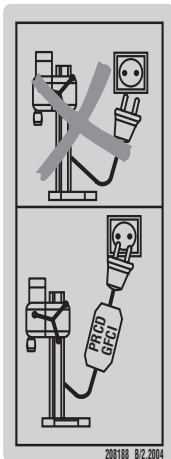
NOTA Quando se desliga a ferramenta por um curto espaço de tempo, por exemplo, ao mudar de local de trabalho ou em caso de corte de energia, esta mantém-se operacional por, aproximadamente, 20 minutos. Quando a interrupção é mais prolongada, é necessário activar de novo a ferramenta através da chave de activação.

7.1.2 Activação da função de protecção anti-roubo para a ferramenta

NOTA

No manual de instruções "Sistema de protecção anti-roubo", poderá encontrar mais informações pormenorizadas relativas à activação e emprego do sistema de protecção anti-roubo.

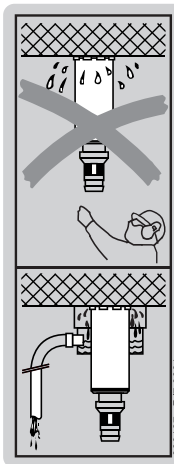
7.2 Ligar e verificar o disjuntor diferencial GFCI



(na versão GB utiliza-se em vez disso um transformador de isolamento)

1. Ligue a ferramenta à corrente eléctrica (tomada com fio terra).
2. Pressione o botão "I" ou "Reset" no disjuntor diferencial GFCI.
O indicador de performance de perfuração acende a cor-de-laranja.
3. Pressione o botão "0" ou "TEST" no disjuntor diferencial GFCI.
O indicador deve apagar-se.
4. **AVISO Caso o indicador não se apague, não se deve continuar a operar a ferramenta.** A sua ferramenta deve ser reparada por pessoal qualificado, devendo ser utilizadas peças sobressalentes originais.
Pressione o botão "I" ou "Reset" no disjuntor diferencial GFCI.
O indicador deve iluminar-se.

7.3 Trabalhar com a ferramenta sem sistema coletor de água e sem aspirador de líquidos



AVISO

Não deixe escorrer água para cima do motor e da cobertura.

AVISO

A água flui de forma descontrolada. Não é permitido efectuar perfurações em suspensão!

1. Abra lentamente o regulador do fluxo de água até que o volume necessário de água flua.
2. Pressione o interruptor on/off na ferramenta para a posição "I".
O indicador de performance de perfuração acende a cor-de-laranja.
3. Abra o mecanismo de bloqueio do patim.
4. Rode o volante até que a coroa esteja em contacto com o material a ser furado.

5. Aplique uma ligeira pressão até que coroa esteja centrada e só depois aumente a pressão gradualmente.
6. Regule a pressão exercida na coroa observando o indicador de performance de perfuração.

NOTA Depois de ligar, o indicador de performance de perfuração acende a cor-de-laranja. O nível óptimo é alcançado quando o indicador acender a verde. Se o indicador acender a vermelho, reduza a pressão exercida na coroa.

7.4 Trabalhar com a ferramenta com sistema colector de água (acessório)



AVISO

Não deixe escorrer água para cima do motor e da cobertura.

CUIDADO

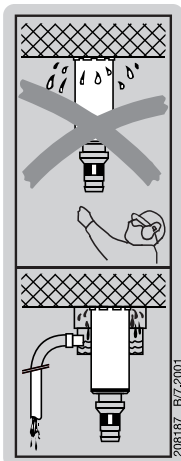
A água escoar através de uma mangueira. **Não é permitido efectuar perfurações em suspensão!**

1. Abra lentamente o regulador do fluxo de água até que o volume necessário de água flua.
2. Pressione o interruptor on/off na ferramenta para a posição "I". O indicador de performance de perfuração acende a cor-de-laranja.
3. Abra o mecanismo de bloqueio do patim.
4. Rode o volante até que a coroa esteja em contacto com o material a ser furado.
5. Aplique uma ligeira pressão até que coroa esteja centrada e só depois aumente a pressão gradualmente.

6. Regule a pressão exercida na coroa observando o indicador de performance de perfuração.

NOTA Depois de ligar, o indicador de performance de perfuração acende a cor-de-laranja. O nível óptimo é alcançado quando o indicador acender a verde. Se o indicador acender a vermelho, reduza a pressão exercida na coroa.

7.5 Trabalhar com a ferramenta com sistema colector de água e com aspirador de líquidos (acessório) **B**



AVISO

Não deixe escorrer água para cima do motor e da cobertura.

AVISO

A coroa diamantada enche-se de água na perfuração em suspensão. **A perfuração inclinada para cima não é permitida (o colector de água não funciona).**

NOTA

O aspirador é ligado e desligado manualmente, no início e no fim do trabalho de perfuração.

1. Ligue o aspirador de líquidos. Não use o modo automático.
2. Verifique se a água está ligada e pronta a funcionar.
3. Abra o regulador do fluxo de água.
4. Pressione o interruptor on/off na ferramenta para a posição "I". O indicador de performance de perfuração acende a cor-de-laranja.
5. Abra o mecanismo de bloqueio do patim.

- Rode o volante até que a coroa esteja em contacto com o material a ser furado.
- Aplique uma ligeira pressão até que coroa esteja centrada e só depois aumente a pressão gradualmente.
- Regule a pressão exercida na coroa observando o indicador de performance de perfuração.

NOTA Depois de ligar, o indicador de performance de perfuração acende a cor-de-laranja. O nível óptimo é alcançado quando o indicador acender a verde. Se o indicador acender a vermelho, reduza a pressão exercida na coroa.

7.6 Desligar

AVISO

Cuidado ao perfurar em suspensão: a coroa diamantada enche-se de água na perfuração em suspensão. **Ao terminar a perfuração em suspensão, deve drenar primeiro a água. Basta separar a mangueira de abastecimento no regulador do fluxo de água e deixar escoar a água abrindo o regulador do fluxo de água. Não deixe escorrer água para cima do motor e da cobertura.**

- Feche o regulador do fluxo de água.
- Retire a coroa do furo.
- Aperte o mecanismo de bloqueio do patim.
- Desligue a ferramenta.
- Desligue o aspirador (caso o utilize).

7.7 Passos de trabalho, caso a coroa de perfuração encrave

Se a coroa de perfuração encravar, salta primeiro a embraiagem. Em seguida, o sistema electrónico desliga o motor. Se o utilizador não fizer nada, o sistema electrónico activa liga automaticamente o motor duas vezes. Se tal não levar a que a coroa de perfuração se solte, o sistema electrónico desliga o motor durante 90 segundos. A coroa de perfuração pode ser solta através das seguintes acções:

7.7.1 Soltar a coroa de perfuração com a chave de forqueta

- Desligue a máquina da corrente.
- Segure a coroa de perfuração próximo do encabadouro com uma chave de forqueta adequada e solte a coroa de perfuração, rodando-a.
- Ligue a ferramenta à corrente eléctrica.
- Prossiga o processo de furação.

7.7.2 Soltar a coroa de perfuração com o torniquete

- Desligue a máquina da corrente.
- Com o torniquete, solte a coroa de perfuração do material base.
- Ligue a ferramenta à corrente eléctrica.
- Prossiga o processo de furação.

7.8 Desmontagem

CUIDADO

Desligue a ferramenta da corrente.

- Para retirar a coroa de perfuração, consultar o capítulo "Desmontar a coroa diamantada".
- Se necessário, retire o carote da coroa.
- Desmonte a ferramenta do material base.

7.8.1 Desmontagem do sistema inteiriço

NOTA

Caso desmonte o sistema como unidade inteiriça (sem desmontagem prévia da coroa de perfuração), recomenda-se descer a ferramenta pela coluna depois de desligada, até tocar no material de base, de modo a impedir que o sistema tombe.

7.9 Eliminação da lama resultante da perfuração

Consultar o capítulo Reciclagem

7.10 Transporte e armazenamento

Antes de proceder ao armazenamento da ferramenta, abra o regulador do fluxo de água.

CUIDADO

Se se verificarem temperaturas abaixo do ponto de congelação, deverá certificar-se de que não permanece água na ferramenta.

8 Conservação e manutenção

CUIDADO

Desligue a ferramenta da corrente.

8.1 Conservação dos acessórios e dos componentes metálicos

Remova quaisquer resíduos aderentes aos acessórios e ao mandril e proteja-os da corrosão, limpando-os, de tempos a tempos, com um pano ligeiramente embebido em óleo.

Mantenha o encabadouro sempre limpo e ligeiramente lubrificado.

8.2 Manutenção da ferramenta

CUIDADO

Mantenha a ferramenta, particularmente as superfícies do punho, seca, limpa e isenta de óleos e mas-

sas. Não utilize produtos de limpeza que contenham silicone.

A carcaça exterior da ferramenta é fabricada em plástico resistente a impactos.

As saídas de ar devem estar sempre limpas e desobstruídas! Limpe as saídas de ar cuidadosamente com uma escova seca. Evite a penetração de corpos estranhos no interior da ferramenta. Limpe regularmente o exterior da ferramenta com um pano ligeiramente húmido. Não utilize qualquer pulverizador, aparelho de jacto de vapor ou água corrente, pois pode afectar negativamente a segurança eléctrica da ferramenta.

8.3 Manutenção

AVISO

As reparações na parte eléctrica apenas podem ser executadas por um electricista especializado.

Examine periodicamente todos os componentes e partes externas da ferramenta prevenindo assim o seu perfeito funcionamento. Não ligue a ferramenta se houver partes danificadas, incompletas ou se os comandos operativos não estiverem a funcionar correctamente. Nesse caso, mande reparar a ferramenta num Centro de Assistência Técnica Hilti.

8.4 Substituir as escovas de carvão

NOTA

A luz indicadora (com o símbolo de uma chave inglesa) acende quando as escovas precisam de ser substituídas.

PERIGO

A manutenção e reparação da ferramenta só deve ser feita por pessoal devidamente autorizado e especializado! Estas pessoas deverão ser informadas sobre os potenciais perigos que a ferramenta representa. A inobservância dos seguintes avisos pode representar perigo, nomeadamente devido ao contacto com tensão eléctrica elevada.

1. Desligue a ferramenta da corrente eléctrica.
2. Abra as tampas laterais (esquerda e direita) das escovas do motor.
3. Repare como estão colocadas as escovas e instalados os fios. Retire da ferramenta as escovas gastas.
4. Coloque as escovas novas da mesma forma como estavam as usadas (referência da peça de substituição: 39577 Escova de carvão AO ML 100-120 V: 209487/209488).

NOTA Ao colocá-las, preste atenção de que não danifica o isolamento do fio de aviso.

5. Aparafuse as tampas laterais (esquerda e direita) das escovas do motor.

NOTA A lâmpada de aviso apaga-se depois da substituição das escovas de carvão.

8.5 Ajustar a folga entre a coluna e o patim

NOTA

A folga entre a coluna e o patim pode ser ajustada através dos parafusos de ajuste da folga do patim.

Aperte os parafusos de ajuste da folga do patim com uma chave de caixa com 5 Nm (apertado à mão) e depois volte a desapertá-los em 1/4 de volta.

O patim está correctamente ajustado quando permanece na sua posição sem coroa de perfuração e se move para baixo com uma coroa de perfuração montada.

8.6 Verificação do equipamento após manutenção

Após cada manutenção do equipamento, verifique se todos os dispositivos de segurança estão correctamente montados e perfeitamente operacionais.

9 Avarias possíveis

Falha	Causa possível	Solução
A ferramenta não trabalha	Avaria na rede eléctrica	Ligar uma outra ferramenta na mesma tomada para verificar se esta tem corrente. Verificar as fichas, o cabo eléctrico, o GFCI e a rede
	Interruptor on/off avariado	Nesse caso, mande reparar a ferramenta num Centro de Assistência Técnica Hilti
	Alimentação eléctrica interrompida	Verificar o cabo de alimentação, a extensão, as fichas, o GFCI e mandar substituir por um electricista especializado se necessário

Falha	Causa possível	Solução
A ferramenta não trabalha	Avaria no sistema electrónico	Nesse caso, mande reparar a ferramenta num Centro de Assistência Técnica Hilti
	Água na ferramenta	Secar a ferramenta. Nesse caso, mande reparar a ferramenta num Centro de Assistência Técnica Hilti
Indicador de manutenção está aceso	As escovas de carvão estão gastas; ainda são possíveis algumas horas de tempo de trabalho efectivo.	As escovas precisam de ser substituídas. Ver capítulo: 8.4 Substituir as escovas de carvão 10
A ferramenta não arranca e o indicador de manutenção está aceso	As escovas de carvão estão gastas	Substituir as escovas de carvão Ver capítulo: 8.4 Substituir as escovas de carvão 10
A ferramenta não arranca, escoavas trocadas, indicador de manutenção está aceso	Avaria na ferramenta.	Nesse caso, mande reparar a ferramenta num Centro de Assistência Técnica Hilti.
Indicador de manutenção está a piscar	Erro de velocidade	Nesse caso, mande reparar a ferramenta num Centro de Assistência Técnica Hilti.
A ferramenta não arranca, o indicador de performance de perfuração pisca a vermelho.	Ferramenta sobreaquecida	Aguardar 90 segundos até que o indicador se apague. Desligar e voltar a ligar a ferramenta.
	Ferramenta temporariamente sobrecarregada.	Desligar e voltar a ligar a ferramenta.
A ferramenta não arranca, o indicador de protecção anti-roubo pisca a amarelo.	A ferramenta não está activada (no caso de ferramentas com sistema de protecção anti-roubo, opcional).	Active a ferramenta com a chave de activação.
O motor funciona. A coroa diamantada não roda	O selector de velocidades não prende	Rodar o selector de velocidades até que engate.
	Avaria na engrenagem	Nesse caso, mande reparar a ferramenta num Centro de Assistência Técnica Hilti
A velocidade de perfuração vai diminuindo	Segmentos diamantados da coroa com muito desgaste	Afiar a coroa numa placa de afiar com água corrente
	Segmentos diamantados da coroa com muito desgaste	Especificação errada da coroa de perfuração. Consulte a Hilti
	Pressão de água / fluxo de água elevado demais	Reduzir o fluxo através do regulador de fluxo de água
	O carote fica preso no interior da coroa	Remover o carote
	Atingida a profundidade máxima de perfuração	Remover o carote e utilizar uma extensão da coroa
	Coroa diamantada com defeito	Verificar a coroa diamantada e substituí-la, se for necessário
	A embraiagem "salta" prematuramente ou desembraia permanentemente	Nesse caso, mande reparar a ferramenta num Centro de Assistência Técnica Hilti
	Mecanismo de bloqueio fechado	Abrir o mecanismo de bloqueio
Volante gira em vazio	Volume de água insuficiente	Abrir o regulador do fluxo de água Verificar o abastecimento de água
	Contrapino partido	Substituir o contrapino
Fuga de água na ligação (da água) ou na engrenagem	A pressão de água é elevada demais	Reduzir a pressão de água
	Vedante do eixo com defeito	Nesse caso, mande reparar a ferramenta num Centro de Assistência Técnica Hilti

Falha	Causa possível	Solução
Impossível introduzir a coroa no mandril	Mandril ou encabadouro sujos ou com defeito	Limpar o encabadouro/mandril ou substituí-lo se necessário
Fuga de água no mandril durante o funcionamento	A coroa não está suficientemente fixa no mandril	Apertar firmemente
	Mandril ou encabadouro sujos	Limpar o encabadouro/mandril
	Vedante do mandril ou do encabadouro com defeito	Verificar o vedante e substituí-lo se necessário
Folga excessiva no sistema de perfuração	A coroa não está suficientemente fixa no mandril	Apertar firmemente
	Parafusos de nivelamento ou varão de encaixe soltos	Reapertar os parafusos de nivelamento ou o varão de encaixe
	Folga excessiva no patim	Ajustar a folga entre a coluna e o patim Ver capítulo: 8.5 Ajustar a folga entre a coluna e o patim
	Encabadouro com defeito	Verificar o encabadouro. Substituí-lo se necessário

10 Reciclagem



As ferramentas Hilti são, em grande parte, fabricadas com materiais recicláveis. Um pré-requisito para a reciclagem é que esses materiais sejam devidamente separados. A Hilti já iniciou em muitos países a recolha da sua ferramenta usada para fins de reaproveitamento. Para mais informações dirija-se ao Serviço de Clientes Hilti local ou ao vendedor.

Pré-tratamento recomendado na reciclagem da lama resultante da perfuração

NOTA

Em termos ambientais, não é permitido que a lama resultante da perfuração atinja os rios, lagos ou os sistemas de esgotos sem que haja um pré-tratamento. Consulte as normas locais no que se refere a este assunto.

1. Recolha a lama resultante da perfuração (utilizando um aspirador de líquidos)
2. Permita que a lama resultante da perfuração sedimente e recicle esses resíduos sólidos de forma apropriada. (A adição de um agente de floculação pode acelerar o processo de sedimentação.)
3. A água resultante dessa lama (alcalina, pH > 7) deve ser neutralizada adicionando-lhe um ácido neutralizador ou uma grande quantidade de água, antes que esta atinja o sistema de drenagem.

11 Garantia do fabricante - Ferramentas

A Hilti garante que a ferramenta fornecida está isenta de quaisquer defeitos de material e de fabrico. Esta garantia é válida desde que a ferramenta seja utilizada e manuseada, limpa e revista de forma adequada e de acordo com o manual de instruções Hilti e desde que o sistema técnico seja mantido, isto é, sob reserva da utilização exclusiva na ferramenta de consumíveis, componentes e peças originais Hilti.

A garantia limita-se rigorosamente à reparação gratuita ou substituição das peças com defeito de fabrico durante todo o tempo de vida útil da ferramenta. A garantia não cobre peças sujeitas a um desgaste normal de uso.

Estão excluídas desta garantia quaisquer outras situações susceptíveis de reclamação, salvo legislação nacional aplicável em contrário. Em caso algum será a Hilti responsável por danos indirectos, directos, accidentais ou pelas consequências daí resultantes, perdas ou despesas em relação ou devidas à utilização ou incapacidade de utilização da ferramenta, seja qual for a finalidade. A Hilti exclui em particular as garantias implícitas respeitantes à utilização ou aptidão para uma finalidade particular.

Para toda a reparação ou substituição, enviar a ferramenta ou as peças para o seu centro de vendas Hilti, imediatamente após detecção do defeito.

Estas são todas e as únicas obrigações da Hilti no que se refere à garantia, as quais anulam todas as declarações, acordos orais ou escritos anteriores ou contemporâneos referentes à garantia.



Hilti Corporation

LI-9494 Schaan

Tel.: +423 / 234 21 11

Fax: +423 / 234 29 65

www.hilti.com

Hilti = registered trademark of Hilti Corp., Schaan

W 3246 | 0913 | 00-Pos. 3 | 1

Printed in Germany © 2013

Right of technical and programme changes reserved S. E. & O.

274866 / A6



274866