

HILTI

DD 130

Operating instructions

en

Mode d'emploi

fr

操作説明書

zh

取扱説明書

ja

사용설명서

ko

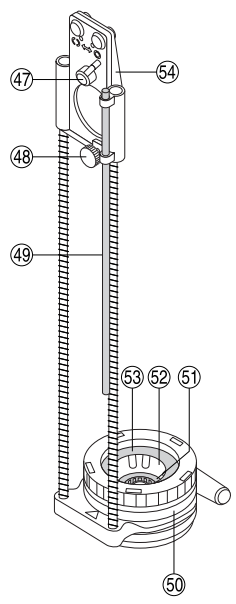
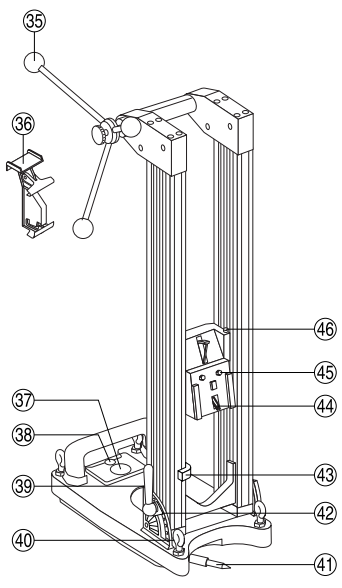
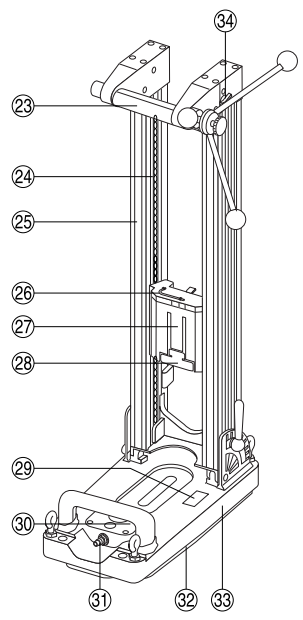
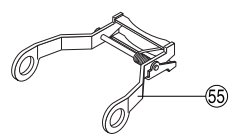
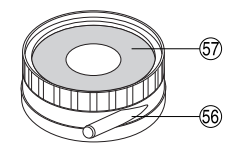
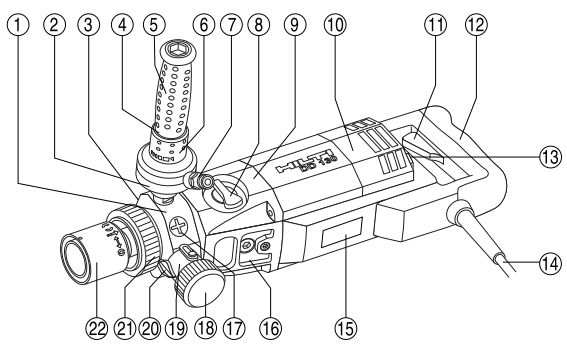
操作说明书

cn

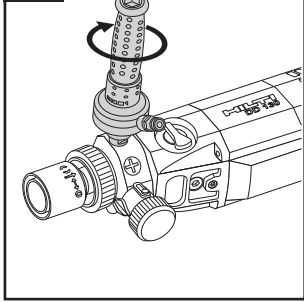
دليل الاستعمال

ar

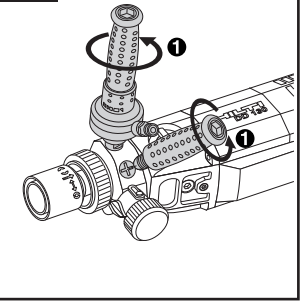




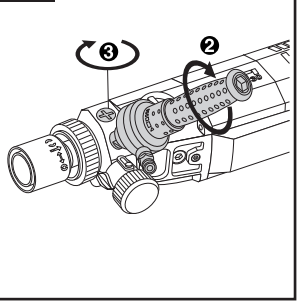
6.1.1



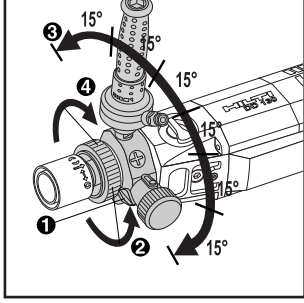
6.1.2



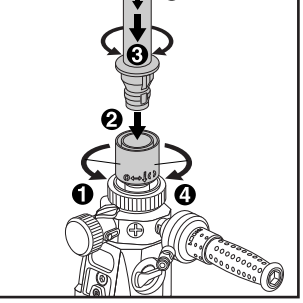
6.1.2



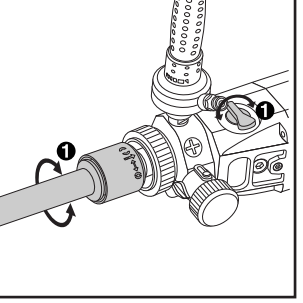
6.1.3



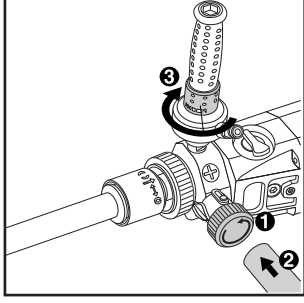
6.2



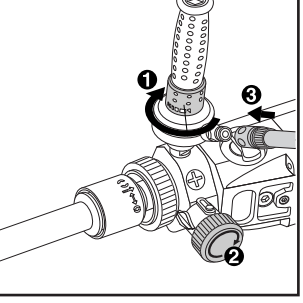
6.3



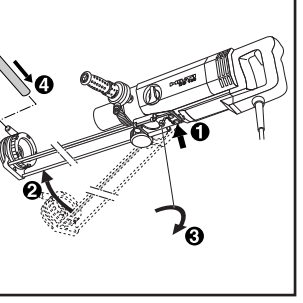
6.4.1



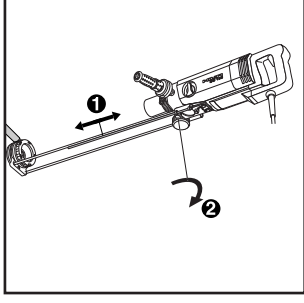
6.5.1



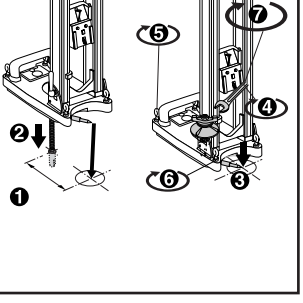
6.6.1



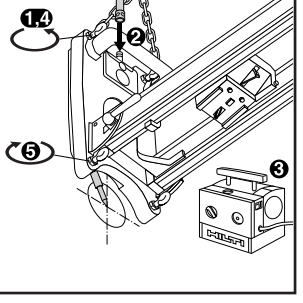
6.6.2

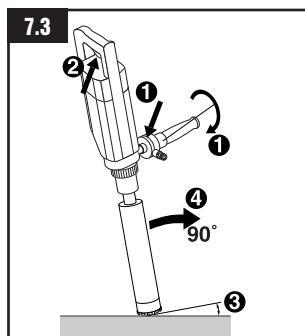
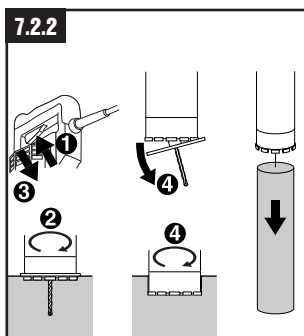
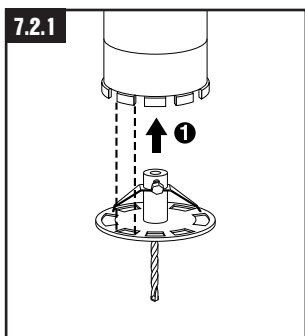
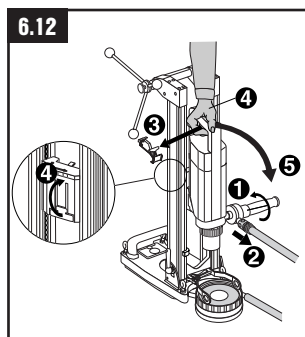
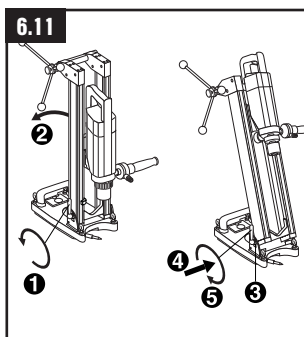
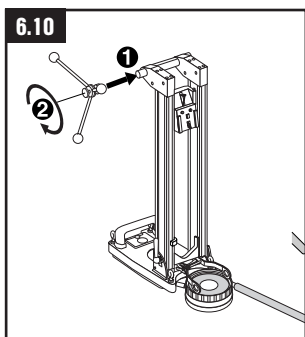
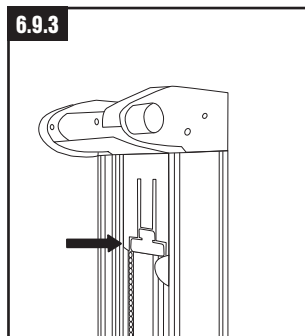
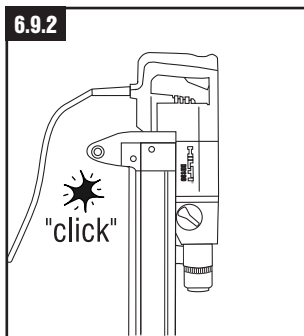
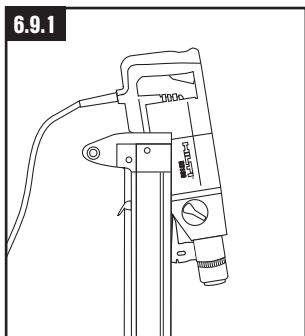
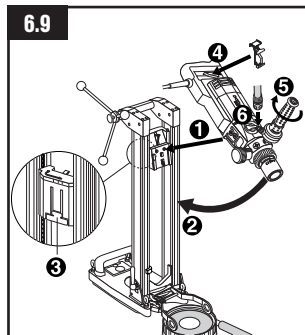
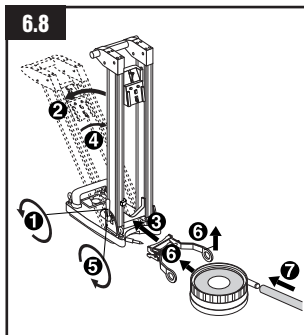
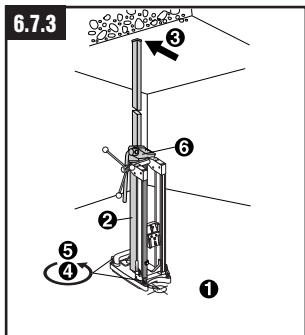


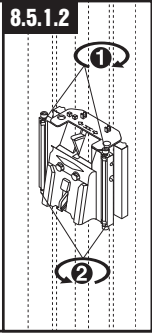
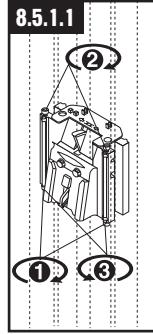
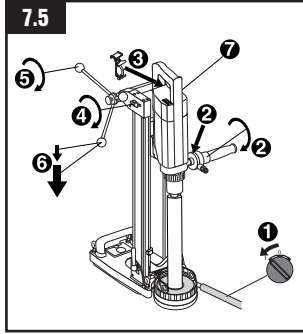
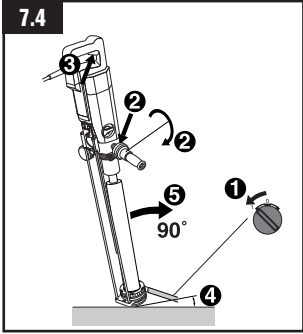
6.7.1



6.7.2







DD130 ダイヤモンド コアドリル

本製品を初めてご使用になる前に、必ず取扱説明書をお読みください。

この取扱説明書は、本製品と常に一緒に保管してください。

他の人に本製品を渡す時には、いつも取扱説明書と一緒にお渡しください。

- ⑲ 仕様プレート
- ⑳ バキューム リリースバルブ
- ㉑ バキューム ホースコネクタ
- ㉒ バキュームパッド
- ㉓ ベースプレート
- ㉔ チェーンストッパー
- ㉕ ハンドル
- ㉖ スイッチロック
- ㉗ 圧力ゲージ
- ㉘ 円形気泡管
- ㉙ 角度調整レバー
- ㉚ レベルスクリュー
- ㉛ ポジションインジケータ
- ㉜ ロケータリングラッグ
- ㉝ デプスゲージ
- ㉞ ロック機構
- ㉟ 接続ピン
- ㊱ チェーンテンショナー

DD130の構成部品 1

コアドリル本体

- ① ウォーター・スイベル / 排気ヘッド
- ② 水流計
- ③ 気泡管
- ④ スクリュードライバー (サイドハンドル)
- ⑤ サイドハンドル
- ⑥ 水量レギュレーター
- ⑦ 給水コネクタ
- ⑧ 変速ギアレバー
- ⑨ ギア部
- ⑩ モーター
- ⑪ 無段変速スイッチ
- ⑫ グリップ
- ⑬ オーバーロードインジケータ
- ⑭ 漏電遮断機付き電源コード
- ⑮ 銘版
- ⑯ 接続プレート
- ⑰ スクリュープラグ
(ウォーター・スイベル / 排気ヘッド)
- ⑱ カバー (ウォーター・スイベル / 排気ヘッド)
- ⑲ 排気コネクタ
- ㉑ ウォーター・スイベルロック
- ㉒ ロッキングリング
(ウォーター・スイベル / 排気ヘッド)
- ㉓ チャック

ドリルスタンド

- ㉔ グリップ
- ㉕ チェーン
- ㉖ コラム
- ㉗ 六角レンチ
- ㉘ キャリッジ
- ㉙ リリースレバー

手持ち使用時の水処理パーツ

- ④⑦ 安全ノブ
- ④⑧ クランピングスクリュー
- ④⑨ デプスゲージ
- ④⑩ ウォーターコレクター
- ④⑪ センターリング
- ④⑫ センターリングアダプター
- ④⑬ シール
- ④⑭ 接続プレート

スタンド使用時の水処理パーツ

- ④⑮ ホルダー
- ④⑯ ウォーターコレクター
- ④⑰ シーリングディスク

| 目次 | ページ |
|--------------------|-----|
| 1. 一般情報 | 44 |
| 2. 概要 | 45 |
| 3. 付属品 | 45 |
| 4. 技術データ | 46 |
| 5. 安全上の注意事項 | 47 |
| 6. ご使用前に | 49 |
| 7. 操作 | 53 |
| 8. 手入れと保守 | 55 |
| 9. トラブルシューティング | 56 |
| 10. 廃棄 | 57 |
| 11. 本体に関するメーカー保証 | 57 |
| 12. EU規格の準拠証明 (原本) | 57 |

1. 一般情報

1.1 安全に関する表示とその意味

-危険-

この表記は、重傷あるいは死亡事故につながる危険性がある場合に注意を促すために使われます。

-警告事項-

この表記は、重傷あるいは死亡事故につながる可能性がある場合に注意を促すために使われます。

-注意-

この表記は、軽傷あるいは所持物の損傷が発生する可能性がある場合に使われます。

-注意事項-

この表記は、本製品を効率良く取り扱うための注意事項や役に立つ情報を示す場合に使われます。

1.2 記号

警告サイン



一般警告事項



警告：感電



警告：高温

使用義務表示



保護メガネの着用



安全ヘルメットの着用



耳栓の着用



保護手袋の着用



安全靴の着用

マーク



ご使用前に
取扱説明書をお読みください



リサイクル
規制部品です

A

電流

V

電圧

W

電力

Hz

周波数

min⁻¹

毎分回転数

~

交流

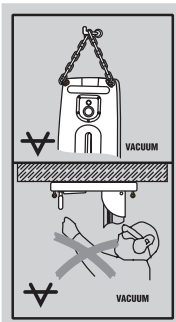
n₀

無負荷
回転数

∅

直径

ドリルスタンドに表示： 本体に表示：



上部：バキュームを使用して水平方向に穴明けを行う時には、付加的なドリルスタンド固定方法を必ずとってください。

下部：上向きへの穴明け時には、ドリルスタンドをアンカーカクイックリリース棒で必ず固定してください。



上向きや天井への施工時には、湿式バキュームクリーナーに接続した水処理システムを必ず使用してください。

1 数字は図を参照しています。図は二つ折りの表紙の中にあります。取扱説明書をお読みの際は、これらのページを開いてください。

この取扱説明書では、DD130 ダイヤモンドコアドリルは「本体」と呼びます。

本体上の表示データ確認

製造型番と製造番号が本体の銘板で確認できます。貴方の取扱説明書内にこのデータを書き入れておき、ヒルティの営業担当者やサービス部門に質問する際には、常に参照してください。

型番： DD130

製造番号：

2. 概要

DD130は、手持ち、あるいはスタンド固定で、使用するよう設計された電動ダイヤモンドコアドリルです。湿式、乾式いずれのコアドリルとしても使用できます。

正しい使用法

DD130は「金属、鉱石類」に貫通穴、非貫通穴をあけるように設計されています。

アプリケーション：

| スタンドの有無 | コアビットの口径 | 穿孔方向 |
|---------|-----------------------|--------|
| 手持ち式／乾式 | 切粉取り出し装置付き 12-162 mm径 | 全方向 |
| 手持ち式／湿式 | 水処理装置なし 12-62 mm径 | 上向きは不可 |
| 手持ち式／湿式 | 水処理装置付き 12-62 mm径 | 全方向 |
| スタンド／湿式 | 水処理装置なし 12-162 mm径 | 上向きは不可 |
| スタンド／湿式 | 水処理装置付き 12-132 mm径 | 全方向 |

上向きの穿孔を行なう場合には、湿式に適合するバキューム・クリーナーを水処理システムに接続しなければなりません。

- バキュームを付けた状態で水平方向の穿孔作業をする場合には、ドリルスタンドを固定させるための付加的な措置を施さなければなりません。ドリル本体を上向き穿孔に使用する時は、アンカーやクイックリリース棒等での固定が望まれます。
- アスベストを含む母材への穿孔は許されません。
- 本体の仕立て直し、改良は許されません。
- 怪我の危険を避けるため、ヘルティ純正のアクセサリ、器具のみを使用してください。
- 操作、手入れ、保守に関しては、取扱説明書記載の指示を守ってください。
- 本機器は業務用として設計されています。
- 本機器の操作、保守、修理は、認定され研修を受けた人達のみが行います。それらの人達には、遭遇する可能性のある危険情報は全て提供しなければなりません。

- しかし、当本体及びアクセサリが、訓練を受けてない人により誤使用されたり、指示通りに使用されない場合には危険が生じることがあります。

- 本体は、必ずアース線付きの十分な長さの主電源に接続して使用してください。

供給品

- 本体
- サイドハンドル
- 本体ケースあるいはカートン梱包
- 取扱説明書
- ウェス
- オープンエンドレンチ (サイズ 19)
- グリス
- 保護メガネ

3. 付属品

| 品名 | 品番 |
|---------------------|--------|
| バキュームポンプ DAT100 | 258373 |
| クイックリリース棒 | 9870 |
| 水処理システム、手持ち時 | 370462 |
| 水処理システム、スタンド使用時 | 370460 |
| ドリルスタンド | 370461 |
| ホイールアSEMBリー | 232228 |
| DD-CS M125-SM | 251830 |
| クランピングスピンドル | |
| DD-CN SML クランピングナット | 251834 |

4. 技術データ

| | | |
|--|--------------------------|-------------------------------------|
| 定格電圧* | 1 0 0 V | |
| 定格電力 | 1 7 0 0 W | |
| 定格電流* | 1 7 A | |
| 周波数 | 5 0 / 6 0 H z | |
| 無負荷回転数 | 一速 | 7 8 0 min ⁻¹ |
| | 二速 | 1 4 0 0 min ⁻¹ |
| | 三速 | 2 6 0 0 min ⁻¹ |
| | (変速は回転が止まってから行ってください) | |
| 最大許容水圧 | 6 気圧 | (水圧がこれを上回る場合は、現場において減圧弁を装着して使用すること) |
| 寸法 | 5 1 5 × 1 1 4 × 1 7 0 mm | |
| 重量 (EPTA プロシージャ 01/2003 に準拠) | 7.3 kg | |
| ドリルスタンドの重量: | 13.1 kg | |
| ラジオ、テレビ電波障害防止装置内蔵 | EN55014-1 準拠 | |
| 干渉免疫 | EN55014-2 準拠 | |
| 保護対策必要度 EN60745 及び IEC60745 準拠 | クラス 1 (アースが必要) | |
| 穿孔長: 最大 2 5 0 mm (延長シャフトにより 5 5 0 mm まで可能) | | |

－注意事項－

本説明書に記載されている振動レベルは、EN 60745 に準拠した測定方法に基づいて測定したものです。電動工具を比較するのにご使用いただけます。振動負荷の暫定的な予測にも適しています。記載されている振動レベルは、電動工具の主要な使用方法に対する値です。電動工具を他の用途で使用したり、異なる先端工具を取り付けて使用したり、手入れや保守が十分でないまま使用した場合には、振動レベルが異なることがあります。このような相違により、作業時間全体で振動負荷が著しく高くなる可能性があります。振動負荷を正確に予測するためには、本体のスイッチをオフにしている時間や、本体が作動していても実際には使用していない時間も考慮しなければなりません。このような相違により、作業時間全体で振動負荷が著しく低くなる可能性があります。作業者を振動による作用から保護するために、他にも安全対策を立ててください。(例:電動工具や先端工具の手入れや保守を行う、手を冷やさないようにする、作業手順の計画を立てるなど)。

騒音、震動に関するデータ (EN60745 準拠)

| | |
|-----------|---------------|
| A 特性音圧 | 1 0 0 d b (A) |
| A 特性負荷時音圧 | 8 9 d b (A) |

EN 60745 に準拠、測定した上記騒音レベルの誤差は、3dB です。

耳栓を装着!

3 軸の振動値 (EN 60745-2-1 準拠でグリップ部測定および EN 61029 準拠でハンドル部測定)

3 軸の振動値 (振動ベクトル合計) EN 60745-2-1 (手持ち時)

| | コンクリートへの穿孔 (湿式) | ケイ灰レンガへの穿孔 (HDMU、乾式) | ケイ灰レンガへの穿孔 (PCM、乾式) |
|----------------------|----------------------|-------------------------|------------------------|
| 振動 a _h DD | 5 m/s ² | 6 m/s ² | 11 m/s ² |
| 不確実性 K | 1.5 m/s ² | 1.5 m/s ² | 2.5 m/s ² |

3 軸の振動値 (振動ベクトル合計) EN 61029、DD 130-RIG (ドリルスタンド使用時)

| | コンクリートへの穿孔 (湿式) | ケイ灰レンガへの穿孔 (HDMU、乾式) | ケイ灰レンガへの穿孔 (PCM、乾式) |
|----------------------|----------------------|-------------------------|------------------------|
| 振動 a _h DD | 3.5 m/s ² | — | — |
| 不確実性 K | 1.5 m/s ² | — | — |

EN61000-3-11 準拠のユーザー情報

本体にスイッチ入力した際に短時間の電圧降下を生ずることがあります。主電源が不都合な状況になり、他の器具に干渉する可能性があります。主電源のインピーダンス0.15オーム以下であれば、干渉は起きません。

* この本体は様々な電圧仕様で製作しています。銘板の定格電圧の表示と該当本体の定格電流とを確認してください。

仕様は変更される場合があります。

5. 安全上の注意

5.1 一般安全注意事項

—警告— 注意事項のすべてをよくお読みください。注意事項に従わない場合、感電、火災、重度のけがをまねく恐れがあります。以下の事項内で使用する用語「電動工具」とは、お手持ちの電動ツール（電源コード使用）およびバッテリーツール（コードレス）を指します。

安全ガイドを大切に保管してください。

5.1.1 作業環境

- a) 作業場はきれいに保ち、十分に明るくしてください。ちらかった暗い場所での作業は事故を起こす恐れがあります。
- b) 爆発の危険性のある環境（可燃性液体、ガスおよび粉じんのある場所）では電動工具を使用しないでください。電動工具から火花が飛散し、粉じんや揮発性気体に引火する恐れがあります。
- c) 電動工具の使用で、子供や無関係者を作業場へ近づけないでください。作業中に気がそらされると、ツールのコントロールを失ってしまう恐れがあります。

5.1.2 電気に関する安全注意事項

- a) 本体の接続プラグは電源コンセントにきちんと適合しなければなりません。プラグは絶対に変更しないでください。アースした本体と一緒にアダプタープラグを使用しないでください。オリジナルのプラグと適切なコンセントを使用することにより、感電の危険を小さくすることができます。
- b) パイプ、ラジエーター、電子レンジ、冷蔵庫などのアースされた面に体の一部が触れないようにしてください。体が触れると感電の危険が大きくなります。
- c) 本体を雨や湿気から保護してください。電動工具に水が浸入すると、感電の危険が大きくなります。
- d) 本体を持ち運んだり、吊り下げたり、コンセントからプラグを抜いたりするときは、必ず本体を持ち、ケーブルを持ちたり引っ張ったりしないでください。電源コードを火気、オイル、鋭利な刃物、本体の可動部等に触れる場所に置かないでください。コードが損傷したり絡まったりしていると、感電の危険が大きくなります。
- e) 屋外工事の場合には、認可マーク付きの専用延長コードのみを使用してください。屋外専用の延長コードを使用すると、感電の危険が小さくなります。

5.1.3 作業者に関する安全

- a) 電動工具を使用の際には、油断せずに十分注意し、常識をもった作業をおこなってください。疲れている場合、薬物、医薬品服用およびアルコール飲用による影響下にある場合には本機を使用しないでください。本機使用中の一瞬の不注意が重傷の原因となることがあります。
- b) 作業保護具および保護メガネを常に着用してください。けがに備え、電動工具使用状況に応じた粉じん

マスク、耐滑性の安全靴、ヘルメット、耳栓などの作業保護具を使用してください。

- c) 電動工具の不意な始動は避けてください。電動工具にバッテリーを装着する前に、オン/オフスイッチが「オフ」の状態にあることを必ず確認してください。オン/オフスイッチが入っている状態で本機のスイッチに指を掛けたまま運んだり、バッテリーを装着したりすると、事故の原因となる恐れがあります。
- d) 電動工具のスイッチを入れる前に、必ず調節キーやレンチを取り外してください。調節キーやレンチが本機の回転部に装着されたままでは、けがの原因となる恐れがあります。
- e) 慎重な作業をおこなってください。足元を安定させ、常にバランスを保つようにしてください。これにより、万一電動工具が異常状況に陥った場合にも、適切な対応が可能となります。
- f) 作業に適した作業服を着用してください。だぶだぶの衣服や装身具を着用しないでください。髪、衣服、手袋をツール可動部に近づけないでください。だぶだぶの衣服、装身具、長い髪が可動部に巻き込まれる恐れがあります。
- g) 吸じんシステムの接続が可能な場合には、これらのシステムが適切に接続、使用されていることを確認してください。吸じんシステムを利用することにより、粉じん公害を防げます。

5.1.4 電動工具の慎重な取扱いおよび使用

- a) 無理のある使用を避けてください。作業用途に適した電動工具を使用してください。適切な電動工具の使用により、効率よく、スムーズかつ安全な作業がおこなえます。
- b) スイッチに支障がある場合には、電動工具を使用しないでください。スイッチで始動および停止操作のできない電動工具は危険ですので、修理が必要です。
- c) 本体の設定やアクセサリーの交換を行う前や本体を保管する前には電源プラグをコンセントから抜いてください。この安全処置により、本体の不意の始動を防止することができます。
- d) 電動工具をご使用にならない場合には、子供の手の届かない場所に保管してください。電動工具に関する知識のない方、本説明書をお読みでない方による本機のご使用はお避けください。未経験者による電動工具の使用は危険です。
- e) 電動工具のお手入れは慎重におこなってください。本機の可動部分が引っかけたり正常に作動しているか、本機の運転に影響を及ぼす各部分が破損・損傷していないかを確認してください。電動工具を再度ご使用になる前に、損傷部分を修理させていただきます。発生事故の多くは保守管理の不十分なツールの使用が原因となっています。
- f) 先端工具をきれいに保ってください。お手入れのゆきとどいた先端工具を使用すると、作業が簡単かつ、スムーズになります。
- g) 本説明書内の指示に従うとともに、各形式に合った電動工具、アクセサリー、先端工具を使用してください。この際、作業環境および用途に関してもよくご

注意ください。指定された用途以外に電動工具を使用すると危険な状況をまねく恐れがあります。

5.1.5 サービス

- a) 電動工具の修理は必ず認定サービスセンターにお申し付けください。また、必ず純正部品を使用してください。これにより電動工具の安全性維持が確実にこなわれます。

5.2 その他の安全上の注意

5.2.1 作業場

- a) 耳栓を着用してください。騒音により、聴覚に悪影響が出る恐れがあります。
- b) 本体に付属された追加ハンドルを使用してください。これ以外のハンドルを使用すると、コントロールを失って怪我する恐れがあります。
- c) 本体は両手で保持するか、ドリルスタンドに固定して使用してください
常時サイドハンドルを使うこと。サイドハンドルが正確に取付けられ、固定されていることを確認して下さい。
- d) 本体に集じん装置を取り付けずに作業をする場合、作業者の方は防じんマスクを着用しなければなりません。
- e) 作業中の落下を防止するため、常に電源コード、延長コードが本体の背後にくるようにしてください。
- f) 電源コード、延長コード、水ホースにつまづかないよう注意してください。
- g) ノロに皮膚が触れないようにしてください。
- h) ウォーター スイベル／排気ヘッド(サイドハンドル装着)が所定の個所に固定され、ロックリングで固着されているのを確認してください。
- i) 本体をドリルスタンドに設置する時には、確実に固定されているのを確認してください。
- j) 回転部分には触れないでください。
- k) 本体は、子供や体の弱い人が指示を受けずに使用するには向いていません。
- l) 本体で遊んではいけないことを子供に伝えてください。
- m) 含鉛塗料、特定の種類の木材、鉱物、金属などの母材から生じた粉じんは、健康を害する恐れがあります。作業者や近くにいる人々が粉じんに触れたり吸い込んだりすると、アレルギー反応や呼吸器疾患を起こす可能性があります。カシヤブナ材などの特定の粉じんは、特に木材処理用の添加剤(クロム塩酸、木材保護剤)が使用されている場合、発ガン性があるとされています。アスベストが含まれる母材は、必ず専門家が処理を行うようにしてください。できるだけ集じん装置を使用してください。集じん効果を高めるには、当電動工具に適したヒルティ推奨の木材／鉱物粉じん用移動式集じん機を使用してください。作業場の換気に十分配慮してください。フィルタークラスP2の防じんマスクの着用をお勧めします。処理する母材について、各国で効力を持つ規定を遵守してください。

5.2.2 電気に関する安全注意事項

- a) 使用する先端工具がチャック機構に適合し、チャック内にしっかりと固定されていることを確認してください。
電源を切る場合は、本体のスイッチをオフしてから
- b) 電源プラグを抜きます。これで、電源プラグを再びコンセントに差し込んだ時に本体が不意に始動するのを防ぐことができます。
- c) 手入れ、保守、正しいコアビットの交換、に関する指示を遵守してください。
- d) 埋設された電線または電源コードが先端工具で損傷する恐れがある場合は、本体の絶縁されたグリップを保持して作業してください。電流の流れている電線に触れると、本体の絶縁されていない金属部分が通電され、作業者が感電する危険があります。

5.2.3 使用者に留意して頂くこと

- a) 作業を開始する前に、作業場に埋設された電線、ガス管や水道管がないかを金属探知機などで調査してください。例えば、作業中に誤って先端工具が電線に触れると、本体の金属部分とケーブルが通電する可能性があります。この場合、感電による重大な事故が発生する危険があります。
- b) 本体の電源コードを定期的に点検し、コードに損傷がある場合は資格のある修理スペシャリストに交換してください。延長コードを定期的に点検し、損傷している場合は交換してください。作業中、損傷した電源コード、延長コードには触れないでください。不意に始動しないように電源コードをコンセントから抜きます。損傷した電源コードや延長コードは感電の原因となり危険です。
- c) 伝導性のある母材に対して作業を頻繁に行う場合は、定期的にヒルティリペアセンターに本体の点検を依頼してください。本体表面に特に導電性のある粉じんや水分が付着すると、時に感電の恐れがあります。
- d) 本体を作動させる場合は、必ず同梱の漏電遮断機を使用してください(GBバーションには必ず絶縁変圧器を使用のこと)。ご使用前には毎回、漏電遮断機を使用すること。ご使用前には毎回、漏電遮断機を点検してください。
- e) 漏電遮断器をスイッチ・オン(スイッチロックを外す)する前に、本体の電源がオフになっていることを確認してください。
漏電遮断器は使用前にその都度テストしてください。

5.2.4 電気工具の取扱いと手入れ

- a) 作業場の採光に十分配慮してください。
- b) 作業場の換気に十分配慮してください。作業場の換気が十分でない時、塵埃による汚染で健康が害される恐れがあります。

5.2.5 作業保護装備

本機器使用時、作業者と直近の人は、必ず適切な保護メガネ、安全ヘルメット、耳栓、安全手袋、安全靴を着用してください。



保護メガネを着用してください



保護ヘルメットを着用してください



耳栓を着用してください



保護手袋を着用してください



粉じんの多い作業においては、防じんマスクを着用してください

5.2.6 保護器具

適切な保護器具なしで本機器を使用するのは絶対に避けてください。

- ウォーター スイベル／排気ヘッドを付けないままので本機器の使用は絶対に避けてください。
- バキュームを付けた状態で水平方向への穿孔を行なう場合には、別途にドリルスタンドを固定する措置をとってください。
- 上向き穿孔時には、アンカー又はクイックリリース棒でドリルスタンドを確実に固定してください。
- 上向き穿孔作業を湿式で行なう場合には、湿式バキュームクリーナーに加えて水処理システムを併用することが義務付けられています。

6. ご使用前に

これらの取扱い説明書に記された安全注意事項をよく読み、その指示を遵守し従うことが絶対に必要です。

— 注意 —

主電源から取り外します。



延長コード使用時：用途に合わせて認められた種類の延長コードで、適切な断面積を有するものに限って使用できます。この指示が守られない場合には、性能低下が生じ、コードが過熱することがあります。損傷したコードは交換しなければなりません。下記の断面径、最大長を有するコードを推奨します：

| | コンダクター断面径 | | | |
|-------------|---------------------|---------------------|---------------------|---------------------|
| 主電源電圧 | 1.5 mm ² | 2.0 mm ² | 2.5 mm ² | 3.5 mm ² |
| 100 V | | 20 m | | 40 m |
| 110 - 120 V | 20 m | | 40 m | |
| 220 - 230 V | 50 m | | 80 m | |

| | |
|--------------|---|
| | — 注意 — |
| | <ul style="list-style-type: none"> ■ 本体、ダイヤモンドコアビット、ドリルスタンドは重いです。 ■ 身体の一部が挟まれる危険性があります。 ■ 安全ヘルメット、安全手袋、安全靴を着用しなければなりません。 |

6.1 サイドハンドル

6.1.1 サイドハンドルの装着

1. 本体にサイドハンドルをねじこみ、確実に固定させます。


6.1.2 サイドハンドルを様々な位置に固定

1. サイドハンドルを固定させる個所(例、左手使用)にあるスクリュープラグを取り外します。サイドハンドル側グリップのねじを逆回しして取り外します。同グリップをスクレイドライバーとして使用出来ます。
2. サイドハンドルを本体の装着したい個所にねじ込み固着させます。
3. ねじが切っである孔にスクリュープラグを挿入します。

6.1.3 ウォーター スイベル / 排気ヘッド (とサイドハンドル) の調整

1. ウォータースイベル ロックを押し、ロッキング・リングとウォータースイベル / 排気ヘッドとの隙間から外します。
2. チャックとサイドハンドルの間でロッキングリングをリリースします。
3. サイドハンドルを望みの位置に移動させます。(15° 刻み)
4. ロッキングリングを固く締め、歯とウォータースイベルロックを噛み合わせます。

6.2 ダイヤモンド コアビットの装着

| | |
|--|--|
|  | — 注意 — |
| | <ul style="list-style-type: none"> ■ 使用時あるいは研磨時にコアビットが高温になる場合があります。 ■ 手に火傷をすることがあります。 ■ 刃先 (セグメント) で怪我をすることがあります。 ■ コアビット交換時には安全手袋を着用してください。 |

注：ヒルティ純正のコアビット、付属品のみをご使用ください。




1. 逆時計方向に回すとチャックが開きます。(チャック前方末端部側から見て)
2. チャックにダイヤモンドコアビットを挿入します。
3. ダイヤモンドコアビットをチャックに押し込み、回転させ嵌め込みます。
4. チャックを時計方向に回して締めます。(チャック前方末端部側から見て)
5. コアビットを握り、チャックから引き抜くように試みることでビットが確実に装着されているかを確認します。

6.3 穿孔速度の選択 (ギア・セレクターの位置)




— 注意 —

本体作動中にギア・セレクターを操作しないでください。回転が止まるまでお待ちください。

手持ち時

|  | ∅ | |  |
|---|----------------------------------|---|--|
| | mm | Inch | |
|  | 40 - 62 12 - 37 | 1 5/8" - 2 1/2" 1/2" - 1 1/2" | II III |
| | 122 - 162 67 - 112 12 - 62 | 4 3/4" - 6 1/2" 2 5/8" - 4 1/4" 1/2" - 2 1/2" | I II III |

スタンド使用時

|  | ∅ | |  |
|---|--------------------------------|---|--|
| | mm | Inch | |
|  | 57 - 152 28 - 52 12 - 25 | 2 1/4" - 6" 1 1/8" - 2" 1/2" - 1" | I II III |

1. 本体表に基づきギアを選択してください。
2. コアビットが回転している間にギア・セレクターを所定の個所に設定してください。

6.4 乾式ドリリング

6.4.1 取り出しシステムの接続

1. カバーのねじを緩めてウォータースイベル / 排気ヘッドから外します。
2. 排気コネクションにホースを嵌め込みます。
3. サイドハンドルに付いている水量レギュレーターを閉めます。

6.5 手持ち湿式ドリリング

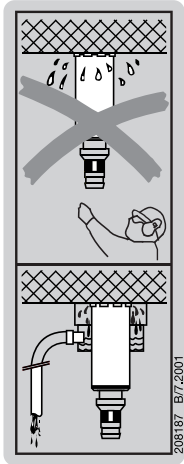
6.5.1 給水接続

1. サイドハンドルに付いている水量レギュレーターを閉めます。
2. 排気コネクションのカバーを閉じます。
3. 給水ホースを接続します。(ホースコネクター)

6.6 水処理システム付きの手持ち湿式ドリリング

6.6.1 水処理システムの装着

水処理システムを使用することで、コアビットから流れ出る水で周囲が汚れるのを防げます。更に湿式バキューム クリーナーを組み合わせると最上の結果が得られます。



上向き穿孔作業の場合には、水処理システムと湿式バキュームの組み合わせ使用が義務付けられます。サイドハンドルとウォーター スイベル / 排気ヘッドは、水処理システムが支障なく装着できる位置になるように決めてください。センターリングとシールは使用コアビットに合うサイズのものでなければなりません。

1. 本体の下側から、水処理装置を二箇所接続ピン指定箇所に置きます。
2. 水処理装置が前面に来るように回転させてください。
3. ノブを回して水処理装置を確実に固定させてください。
4. 水処理装置の前面に湿式バキュームを接続します。または代替策として、コネクターの付属ホースを通して水を流れ出すようにすることもできます。但し、これは上向き作業では認められません。

6.6.2 デブスゲージの調整

1. 必要な穿孔長に合わせてデブスゲージを調整します。
2. クランピング スクリューでデブスゲージを固定します。

6.7 ドリルスタンドの使用

6.7.1 アンカーでドリルスタンドを固定

—警告事項—

母材に適したアンカーを使用し、アンカーメーカーの取付け指示にしたがってください。

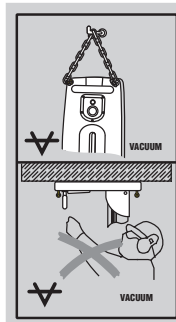
—注意事項—

ヒルティ金属系打込みアンカー M12 は、一般にダイヤモンドコア抜き具の砕かれていないコンクリートへのファスニングに適しています。しかしながら、特定の条件下では別のファスニング方法が必要となることもあります。確実なファスニングについては、弊社営業担当またはヒルティ代理店・販売店までお問い合わせください。

1. 穿孔中心から 200mm (理想的な数値) 離れた位置に、母材に適したアンカーを打ち込みます。
2. クイックリリーススピンドルをアンカーに取り付けます。
3. クイックリリーススピンドルを介してドリルスタンドを取り付け、ポジションインジケーターによりドリルスタンドの位置を調整します。
4. クイックリリーススピンドルにナットを取り付けますが、きつく締め付けしないでおきます。
5. 4本のレベルスクリューを用いてベースプレートレベル調整します。レベルスクリューが母材と密着していることを確認してください。調整には、ベースプレートの円形気泡管を利用してください。
6. レベルスクリューが動かないように、ロックナットでブロックします。
7. レンチでナットを締め付けます。
8. ドリルスタンドが確実に固定されていることを確認してください。

6.7.2 バキューム スタンドでドリルスタンドを固定

バキューム パルプはベースプレートに組み込まれています。



上向き穿孔作業の場合、ドリルスタンドの固定をバキュームのみで行なわないでください。

1. 四個のレベル調整スクリューを緩め、ベースプレートの約 5 mm 下まで突出させます。
2. ホースをベースプレートのバキューム コネクターとバキューム ポンプの間に接続します。
3. バキューム ポンプのスイッチを入れ、ポジションインジケーターを一杯に広げます。バキューム リリースバルブを押し、ポジションインジケーター

- を監視しながら、ベースプレートを所定の位置に移動させます。正しい位置にきた時にベースプレートを作業表面に押し当てながらバキュームリリースバルブから指を外します。穿孔前及び穿孔中において圧力計針がグリーン帯の内から出ないようにしなければなりません。
- 次に四個のレベル調整スクリューでベースプレートの高さを合わせます。レベル調整にはベースプレートに付いている円形気泡管が役立ちます。
 - 後にレベルスクリューが動くことのないように、ナットを固く締めます。
 - 水平方向の穿孔作業時には更なる固定措置を施してください。(例：アンカーにチェーンを繋ぐ)
 - ドリルスタンドが確実に固定されていることを確認してください。

6.7.3 クイックリリース棒によるドリルスタンドの固定 (例：床と天井の間で)

- 一杯に広げたポジションインジケーターを使用して、ドリルスタンドの位置を穴明け個所の中心に合わせます。
- クイックリリース棒の末端部がベースプレートの内側の長円形内に位置付くようにします(圧力計のレベルインジケーター上ではありません)。
- クイックリリース棒に少し圧力を加えることでベースプレートを固定させます。
- 次に四個のレベルスクリューを用いてベースプレートをレベル調整します。ベースプレートに付いている円形気泡管が調整補助として役立ちます。
- 後にレベルスクリューが動かないように、ナットを固く締めます。
- クイックリリース棒が動かないように確りと締めます。
- ドリルスタンドが確実に固定されていることを確認してください。

6.8 ドリルスタンドに併用する水処理システム

水処理装置の使用でコアビットから水が流れ去るため、周辺を汚すことはありません。また湿式のバキュームクリーナーと組み合わせると最上の結果が得られます。上向き穿孔時には湿式バキュームクリーナーと水処理システムの併用が絶対に必要です。ドリルスタンドは作業面に対し直角(90°)に設置されなければなりません。ウォーターコレクターのスリーブとシールは使用コアビット径に合うサイズでなければなりません。

- レバー調節で位置決め突起部分が解除されるまでコラムを緩めます。

- フレームを傾けます。
- ウォーターコレクターホルダーを差し込みます。
- フレームを垂直位置に戻します。
- 調整レバーを閉じ、位置決め突起部分が完全に噛み込んでフレームが再び固定されるようにします。
- ホルダーを上げて、ウォーターコレクターを容器の下部方向に目一杯まで押し下げます。
- 湿式バキュームクリーナーをウォーターコレクターに接続します。そして、水が流れ去るのに必要な長さのホースを取り付けます。

6.9 ドリルスタンドに本体を装着

一注意

ドリルスタンドのリリースレバーが「開」の位置になければなりません。また、キャリアジは移動可能な一番上端にセットしてください。ドリルの先送り機構はロックされていないなければなりません(チェーンストッパーを懸けた状態)。

- 本体接続プレートを、ドリルスタンドに付いている二個の装着用ピンにひっかけます。(6.9.1)
- ドリルスタンド方向に本体をすばやく振ってカチッと音がするのを確かめます。(6.9.2)
- 本体がドリルスタンドにしっかりと固定されたことを確かめるため、リリースレバーの位置を確認してください。(6.9.3)
- スイッチロックをグリップ部に挿入します。スイッチロックは作業の持続期間中、スイッチ・オンの状態を保つのに使用します。
- サイドハンドル部のウォーターバルブを閉じます。
- 給水源に接続します。

6.10 ハンドルの装着

- ハンドルを車軸に取り付けます。
- スクリューノブを締めてハンドルを固定させます。
- ハンドルはドリルスタンドのどちら側にも装着できます。

6.11 ドリルスタンドの穿孔角度調整

(7.5°刻みで最大限45°迄)

- 位置決め突起部分が外れるまで、調整レバーを緩めます。
- コラムを望む位置に移動します。
- 位置決め突起部分を噛み合わせます。
- 位置決め突起部分が完全に噛みこみ、フレームが再び固定されるまで調整レバーを回します。
- 調整レバーを押し回して、垂直位置に戻します。

6.12 ドリルスタンドから本体を取り外す

－注意－

本体コードが主電源から抜き取られていなければなりません。

ドリル先送り機構がロックされていなければなりません(チェーンストッパー)。

1. サイドハンドルのウォーターバルブを閉じておきます。
2. 水源から切り離しておきます。
3. スイッチロックをグリップから外しておきます。
4. 本体グリップ部を片手で持ち、ドリルスタンドのレバーをリリースします。
5. 本体を旋回させてドリルスタンドから遠ざけます。

7. 操作

7.1 本体を主電源に接続


銘板に示す電圧と主電源から供給される電圧とが一致してなければなりません。



1. 本体スイッチがオフになっているのを確認します。
または、別個にスイッチロックを取り外します。
2. 電源コードを主電源ソケットに差し込みます。
3. 漏電遮断器の"オン"ボタンを押します(ランプ点灯)。
4. 漏電遮断器の"テスト"ボタンを押します。

－危険－

インジケータが消灯しない場合は、本体を決して使用しないでください。本体の修理は訓練された修理スペシャリストのみが、純正の修理部品を使用して行うことができます。

5. 漏電遮断器の"オン"ボタンを押します(ランプ点灯)。

| － 注意 － | |
|--|--|
|  | <ul style="list-style-type: none">■ 本体からも、また穿孔作業からも、騒音が発生します。■ 過度の騒音は聴力を害します。■ 耳保護器具を着用しなければなりません。 |

| － 注意 － | |
|--|---|
|  | <ul style="list-style-type: none">■ 穿孔作業で危険な碎片を飛散させることがあります。■ 飛散した碎片で目や身体の一部が傷つくことがあります。■ 保護メガネと安全ヘルメットを着用しなければなりません。 |
|  | |

7.2 乾式穿孔

7.2.1 位置決めガイドの装着

各コアビット径毎に異なる穴明け位置決めガイドを使用しなければなりません。

1. ダイヤモンドコアビットの先端部に穴明け位置決めガイドを装着します。

7.2.2 電動工具の電源差込口が有るバキュームクリーナー

電動工具をスイッチオンすることで自動的にバキュームクリーナーが作動します。電動工具をスイッチオフするとバキュームクリーナーが少し遅れたタイミングでオフとなります。

スイッチオン

1. 本体のスイッチを押します。
2. 穴明け位置決めガイドを装着し、穿孔を始めます。
突起セグメントにより母材内で切り込みができるまでお続けください。
3. 本体スイッチを切ります。
4. 位置決めガイドを取り外し、穿孔を続けます。

スイッチオフ

1. 本体スイッチを切ります。
2. 必要な場合にはコアを取り外します。

7.2.3 電動工具の電源差込口が無いバキュームクリーナー

スイッチオン

1. バキュームクリーナーをスイッチオンします。
2. 本体のスイッチを押します。

スイッチオフ

1. 本体をスイッチオフします。
2. バキュームクリーナーの作動を暫く続け、残っている切り粉を取り払ってからスイッチオフします。

7.3 手持ち湿式穿孔

スイッチオン

1. サイドハンドルに付いているウォーターバルブを開け水量が望み通りに流れるようにします。水量はハンドグリップのインジケータで監視します。
2. スイッチを押します。
3. 穴明けを開始時には、作業面に対して本体を若干傾けて持ちます。こうすると、穴明けが容易にスタートできます。
4. 穴明けが始まったら本体を90°の位置にして穿孔を継続します。

スイッチオフ

1. 本体スイッチを切ります。
2. サイドハンドルに付いているウォーターバルブを閉じます。

7.4 水処理システム使用の手持ち湿式ドリリング

水処理システムの先端部に付いている十字架マークが正確な位置決めを行なうのに役立ちます。

スイッチオン

1. 湿式バキュームクリーナーのスイッチをオンします。(使用時)
2. 望む流量に達するまでゆっくりとウォーターバルブを開きます。
サイドハンドルに付いている計器で水量をチェックします。
3. スイッチを押します。
4. 作業面に対して本体を若干傾けて持ちます。そうすることで穴明け開始時の作動が容易になります。
5. 穴明け作業を開始したら本体を90°の位置にして穿孔を継続します。

スイッチオフ

1. 本体をスイッチオフします。注意：上向き作業でコアビットに残された水が本体上に流れ落ちないようにしてください。
2. サイドハンドルに付いているウォーターバルブを閉じます。
3. バキュームクリーナーのスイッチを切ります(使用時)。
4. 必要な場合にはコアを取り外します。

7.5 湿式ドリリングでドリルスタンドを使用

スイッチオン

1. 湿式バキュームクリーナーのスイッチをオンします。(使用時)
2. 望む流量に達するまで、サイドハンドルに付いているウォーターバルブを徐々に開けます。サイドハンドルに付いているインジケーターで水量を確認してください。
3. 持続して本体を操作する際にはスイッチロックを使用してください。
4. チェーンストッパーを解除します。
5. ハンドルを回し、コアビットを作業面に当ててください。
6. 穴明け開始時には少しの圧力しかコアビットに加わらないようにしてください。しかし、ビットの中心が定まった後は増圧してください。

7. 穿孔中、オーバーロードインジケーターから目を離さないでください。また、オーバーロード・インジケーターが点灯したら、コアビットに加わる圧力を減じなければなりません。

スイッチオフ

1. サイドハンドルの水調整バルブを閉じます。
2. コアビットを穴から取り出します。
3. チェーンストッパーを噛み合わせます。
4. 本体スイッチをオフにします。
5. バキュームクリーナーのスイッチをオフにします。(使用時)
6. 必要な場合にはコアを取り外します。
7. 本体スイッチをオフにします。
注意：上向きの穿孔作業時に、コアビットに残されている水が本体に流れ落ちないようにしなければなりません。
8. 本体とコアビットを共にベースプレートの個所まで下げることで、ドリルスタンドの安定度を高めます。

7.6 コアビットが噛んだ場合

コアビットが噛んだ場合、本体がオフになるまでスリップクラッチが作動します。コアビットは以下の手順で取り外すことができます。

オープンエンドレンチを使ってコアビットを外す

1. 不意に始動しないように電源コードをコンセントから抜きます。
2. コネクションエンド付近で適したオープンエンドレンチを使ってコアビットをはさみ、コアビットを回しながら外します。
3. 本体の電源コードをコンセントに差し込みます。
4. 穿孔を続けます。

ハンドルを使ってコアビットを外す(スタンド使用時のみ)

1. 不意に始動しないように電源コードをコンセントから抜きます。
2. ハンドルを使ってコアビットを母材から外します。
3. 本体の電源コードをコンセントに差し込みます。
4. 穿孔を続けます。

7.6 搬送および保管：

注意事項

- 本体は本体ケースに入れて持ち運んで下さい。
- 本体を保管する前に給水コックを開いて下さい。特に温度が氷点下になった場合、本体に水分が残っていないことを確認して下さい。

8. 手入れと保守

電源コードをソケットから抜き取ります。

8.1 コアビットの手入れ

コアビットに付着している泥を取り除き、表面が腐食しないよう油を染ませた布でいつも磨いてください。コネクショントラップは常にきれいに保ち、少量のグリースを塗布しておいてください。

8.2 本体の手入れ

電源コードのプラグが外れていることを確認します。

注意

本体、特にグリップ表面を乾燥させ、清潔に保ち、オイルやグリスが付着していないようにしてください。洗剤、磨き粉等のシリコンを含んだ清掃用具は使用しないでください。本体の外側ボディは、耐衝撃性プラスチックで作られています。グリップ部分は合成ゴムを使用しています。

通気溝が覆われた状態で本体を使用しないでください。通気溝を乾いたブラシを使用して注意深く掃除してください。本体内部に異物が入らないようにしてください。定期的に、少し湿した布で本体表面を拭いてください。スプレーやスチームあるいは流水などによる清掃は避けてください。電気上の安全面に悪影響が出る可能性があります。

シリコンを含む洗剤は使用しないでください。チャックとクランピング・セグメントを布で定期的に掃除し、それら部品をヒルティ・スプレーで塗油してください。チャックに付着した泥、碎片は取り除いてください。サイドハンドルに付いている水取り入れ口のフィルターは常時取り外し、フィルターシーブを通常の流水と逆方に水洗いしてください。水流インジケータが汚れている場合には、パーツを取り外して掃除してください。覗き窓の掃除に研磨材や角張ったものは使用しないでください。水流インジケータの機能を損なうことがあるからです。

8.3 本体の保守

本体の外部全体に損傷がないかを定期的に点検してください。また、全ての操作制御が欠陥なく機能していることを確認してください。部品に損傷があったり、操作制御に機能不良がある本体は使用しないでください。本体の修理はヒルティサービスセンターでなされなければなりません。本体の電気系統部分の修理は訓練を受けた電気技師のみが行なえるのです。

8.4 ドリルスタンドの手入れ

8.4.1 チェーンの手入れ

チェーンガイドを点検して、クリーンでノロが残存していないことを確認します。チェーンは常にグリース膜で保護されていなければなりません。

8.5 ドリルスタンドの保守

8.5.1 キャリッジの調整

キャリッジの作動が滑らかでなければなりません。但し、ガタがあってはなりません。キャリッジ調整はスクリューで行ないます。(上部2本、下部2本)

8.5.1.1 キャリッジが固い

1. 下側のスクリューをリリースします。
2. 上側のスクリューを必要だけ締めます。
3. 下側のスクリューを一杯に締めます。

8.5.1.2 キャリッジが緩い

1. 上側のスクリューをリリースします。
2. 下側のスクリューを一杯に締めます。

8.5.2 チェーンの張力調整

キャリッジが端位置にある時、水平方向に作動するチェーンには多少のタワミがあるべきです。チェーン張力は二本のスクリューで調整します。

(カバーにチェーンのマーク有り)

- 時計方向に回すとチェーン張力は大きくなります。
 - 逆時計方向に回すとチェーン張力は小さくなります。
- 両チェーンの張力が等しくなければなりません。

9. トラブルシューティング

| 症状 | 考えられる原因 | 考えられる対策 |
|---------------------|-----------------------------|------------------------------------|
| 本体が始動しない | 主電源に欠陥 | 別の電動器具プラグに差し込み、作動するかチェックする。 |
| | 電源コードの不良 | 電気技師がコードを点検して、必要な場合には取り換える。 |
| | スイッチの故障 | 本体の修理はヒルティセンターで行なう。 |
| モーターは動くがコアビットが回転しない | ギア部の欠陥 | 電気技師がスイッチを点検して、必要な場合には取り換える。 |
| 穿孔の送り速度が低下する | 水圧／水量過大 | サイドハンドルで水流を調節する。 |
| | コアビットに欠陥 | コアビットが損傷していないか確認し、必要な場合は取り換える。 |
| | ギア部の欠陥 | 本体の修理はヒルティセンターで行なう。 |
| | コアビット セグメントの目つぶれ | コアビットを研磨プレートで水を流しながら再研ぎする。 |
| モーターが停止する | 本体の作動停止 | 本体を真っ直ぐにガイドする。 |
| | 本体の過熱。モーターの過熱防止装置が作動。 | 本体負荷を緩和し、何度かスイッチをプレスすることでフル作動させる。 |
| | エレクトロニクスの故障 | 本体の修理はヒルティセンターで行なう。 |
| | 冷却ファンの故障 | 本体の修理はヒルティセンターで行なう。 |
| 水が流れない | フィルター、水流インジケータの詰まり | フィルター又は水流インジケータを外して水洗いする。 |
| ギアハウジングから漏水する | シャフトシール／ウォーター スイベル／排気ヘッドに欠陥 | 本体の修理はヒルティセンターで行なう。 |
| コアビットをチャックに挿入できない | コネクションエンド又はチャックの汚れ、損傷 | コネクションエンドとチャックを掃除して、必要に応じて部品を交換する。 |
| チャックから漏水する | コネクション エンド又はチャックの汚れ | コネクションエンドとチャックを掃除する。 |
| | チャック シールに欠陥 | シールを点検し、必要な場合には交換する。 |
| ドリリング システムに過剰な遊びがある | ガイドの遊びが過大 | ガイドを再調節する。 |
| | チェーン張力が不適當 | チェーンにテンションを懸ける。 |
| | ピボット機構のガタ | レバー調整でピボットを締める。(6.11) |

10. 廃棄



本体の大部分の部品はリサイクル可能です。リサイクル前にそれぞれの部品は分別して回収されなければなりません。多くの国でヒルティは、本体や古い電動工具をリサイクルのために回収しています。詳細についてはヒルティカスタマーサービスあるいは弊社営業員にお尋ねください。

ノロの廃棄

環境面について言えば、ノロを適切な前処理なしに、そのまま河川、湖水、下水施設、などに流すのは問題となります。地域で適用されている法規について当局に問い合わせてください。

前処理として以下を提案いたします。

ノロを回収してください（例：産業用湿式バキュームクリーナーを使用）。

ノロを固まらせた後に固形物として建設廃棄物処理場に運んで処理してください（綿毛を加えると固化が早まる）。

ノロ（アルカリ、 $\text{pH} > 7$ ）から流れ出る水に酸性中和剤を加えるか、あるいは多量の水を加えて中性化させてから、下水に流してください。



本体は各国の技術法規に従って廃棄するか、ヒルティへ返送してください。

11. 本体に関するメーカー保証

ヒルティは提供した本体に材質的または、製造上欠陥がないことを保証します。この保証はヒルティ取扱説明書に従って本体の操作、取り扱いおよび清掃、保守が正しく行われていること、ならびに技術系統が維持されていることを条件とします。このことは、ヒルティ純正部品、構成部品、およびスペアパーツのみを本体に使用することができることを意味します。

この保証で提供されるのは、装置の寿命期間内における欠陥部品の無償の修理サービスまたは部品交換に限られます。通常の摩耗の結果として必要となる修理、部品交換はこの保証の対象となりません。

上記以外の請求は、厳格な国内法がかかる請求の排除を禁じている場合を除き一切排除されます。とりわけ、

ヒルティは、本体の使用目的の如何に関わらず、使用した若しくは使用できなかったことに関して、またはそのことを理由として生じた直接的、間接的、付随的、結果的な損害、損失または費用について責任を負いません。市場適合性および目的への適合性についての保証は明確に排除されます。

修理または交換の際は、欠陥が判明した本体または関連部品を直ちに弊社営業担当またはヒルティ代理店・販売店宛てにお送りください。

以上が、保証に関するヒルティの全責任であり、保証に関するその他の説明、または口頭若しくは文書による取り決めは何ら効力を有しません。

12. EU 規格の準拠証明（原本）

| | |
|------|-------------|
| 名称： | ダイヤモンドコアドリル |
| 機種名： | DD 130 |
| 設計年： | 2001 |

この製品は以下の基準と標準規格に適合していることを保証します：

2006/42/EG、2004/108/EG、EN 61029-1、2011/65/EU、EN ISO 12100

Hilti Corporation, Feldkircherstrasse 100,
FL-9494 Schaan

Paolo Luccini
Head of BA Quality & Process Management
BA Electric Tools & Accessories
11/2009

Johannes W. Huber
Senior Vice President
BU Diamond
11/2009

技術資料：
Hilti Entwicklungsgesellschaft mbH
Zulassung Elektrowerkzeuge
Hiltistrasse 6
86916 Kaufering
Deutschland



Hilti Corporation

LI-9494 Schaan

Tel.: +423 / 234 21 11

Fax: +423 / 234 29 65

www.hilti.com

Hilti = registered trademark of Hilti Corp., Schaan

W 2690 | 1212 | 3-Pos. 4 | 1

Printed in Liechtenstein © 2012

Right of technical and programme changes reserved S. E. & O.

372454 / A3



372454