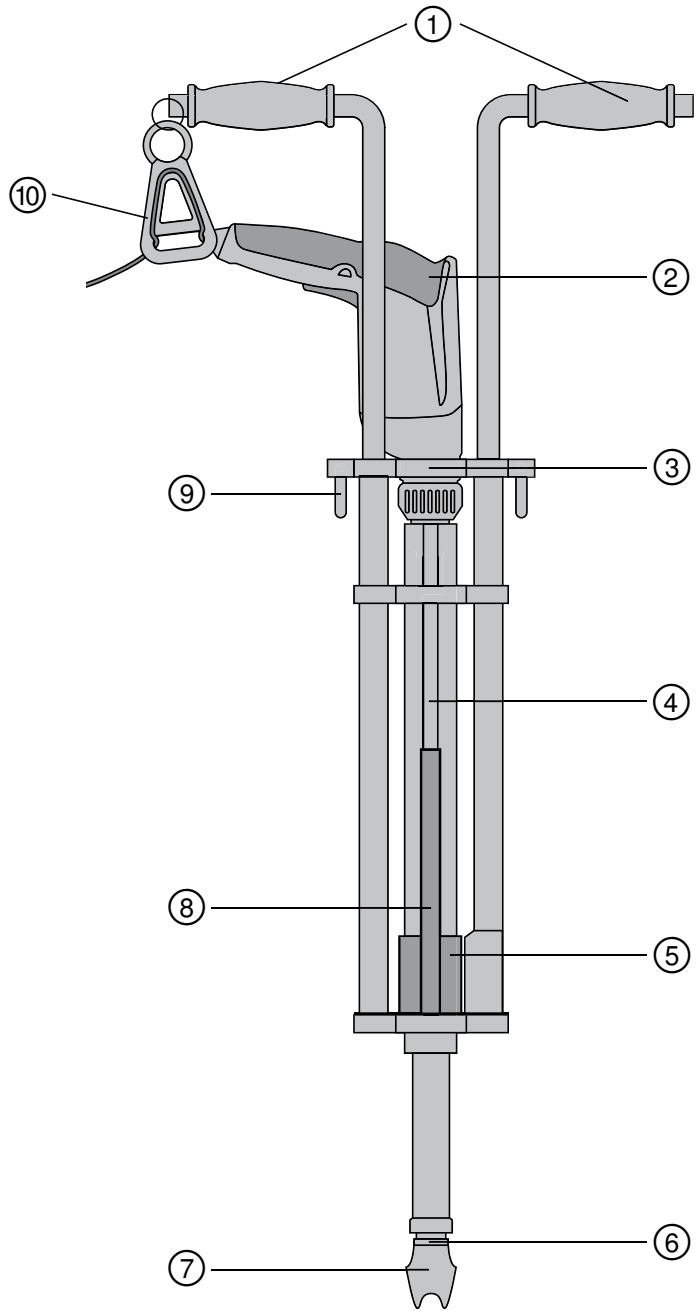


# HILTI

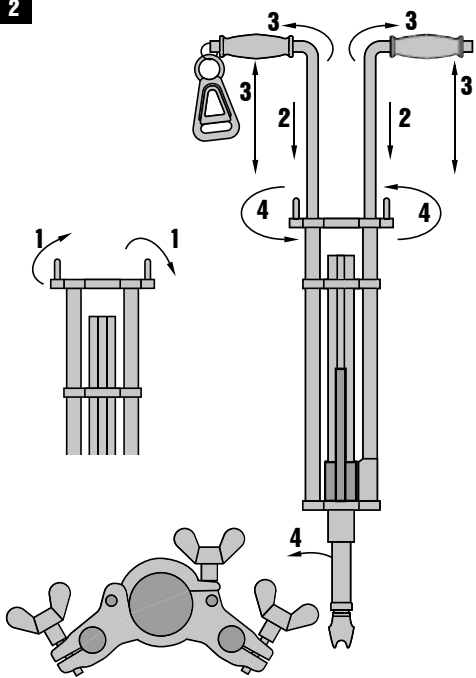
## SDT 5

<b>Bedienungsanleitung</b>	<b>de</b>
<b>Operating instructions</b>	<b>en</b>
<b>Mode d'emploi</b>	<b>fr</b>
<b>Istruzioni d'uso</b>	<b>it</b>
<b>Manual de instrucciones</b>	<b>es</b>
<b>Manual de instruções</b>	<b>pt</b>
<b>Gebruiksaanwijzing</b>	<b>nl</b>
<b>Brugsanvisning</b>	<b>da</b>
<b>Bruksanvisning</b>	<b>sv</b>
<b>Bruksanvisning</b>	<b>no</b>
<b>Käyttöohje</b>	<b>fi</b>
<b>Οδηγίες χρήσεως</b>	<b>el</b>
<b>Használati utasítás</b>	<b>hu</b>
<b>Instrukcja obsługi</b>	<b>pl</b>
<b>Инструкция по эксплуатации</b>	<b>ru</b>
<b>Návod k obsluze</b>	<b>cs</b>
<b>Návod na obsluhu</b>	<b>sk</b>
<b>Upute za uporabu</b>	<b>hr</b>
<b>Navodila za uporabo</b>	<b>sl</b>
<b>Ръководство за обслужване</b>	<b>bg</b>
<b>Instrucțiuni de utilizare</b>	<b>ro</b>
<b>Kullanma Talimatı</b>	<b>tr</b>
<b>دليل الاستعمال</b>	<b>ar</b>
<b>Lietošanas pamācība</b>	<b>lv</b>
<b>Instrukcija</b>	<b>lt</b>
<b>Kasutusjuhend</b>	<b>et</b>
<b>ІНСТРУКЦІЯ З ЕКСПЛУАТАЦІЇ</b>	<b>uk</b>
<b>Пайдалану бойынша басшылық</b>	<b>kk</b>
<b>取扱説明書</b>	<b>ja</b>
<b>사용설명서</b>	<b>ko</b>
<b>操作説明書</b>	<b>zh</b>

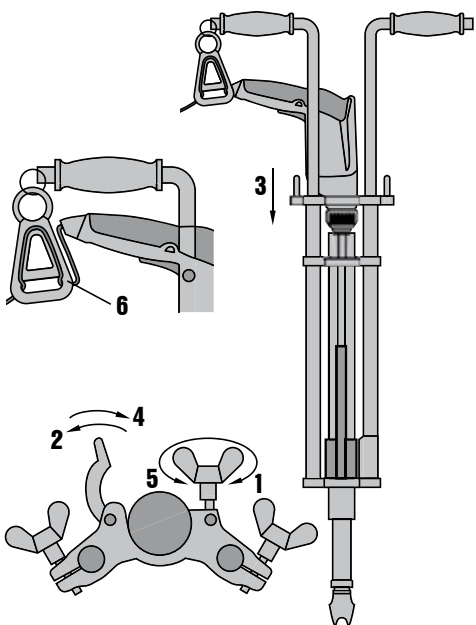




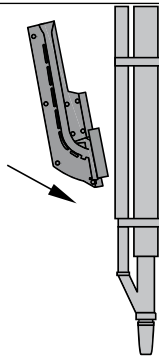
2



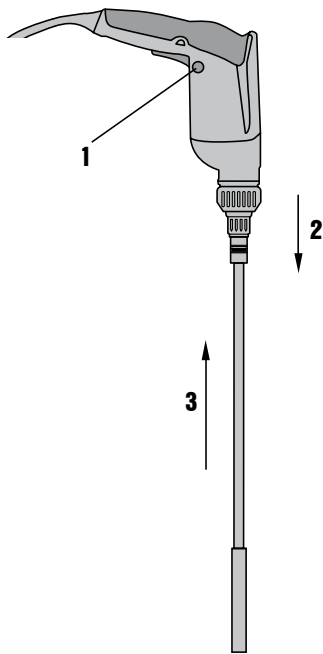
3

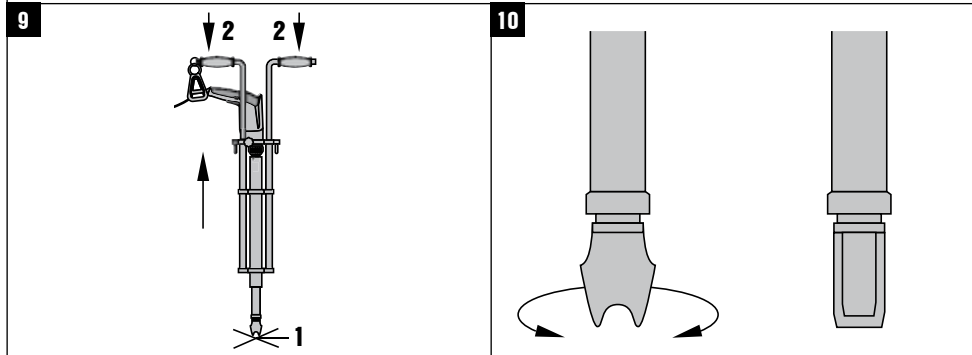
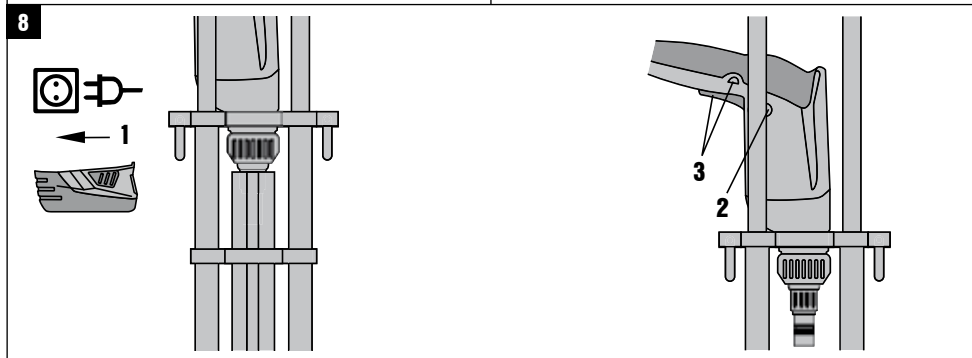
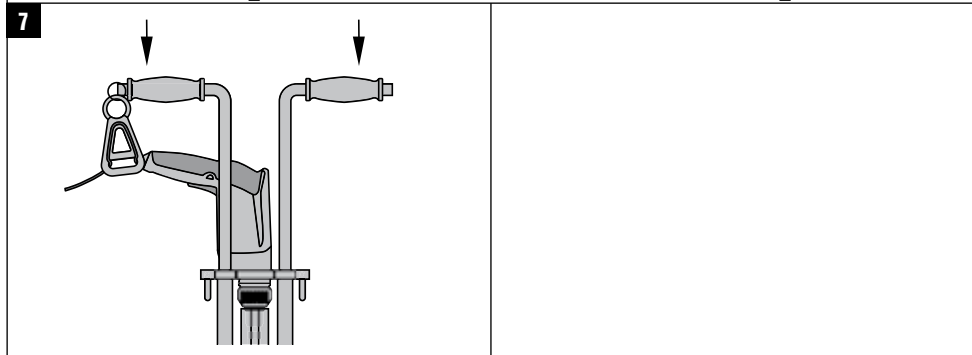
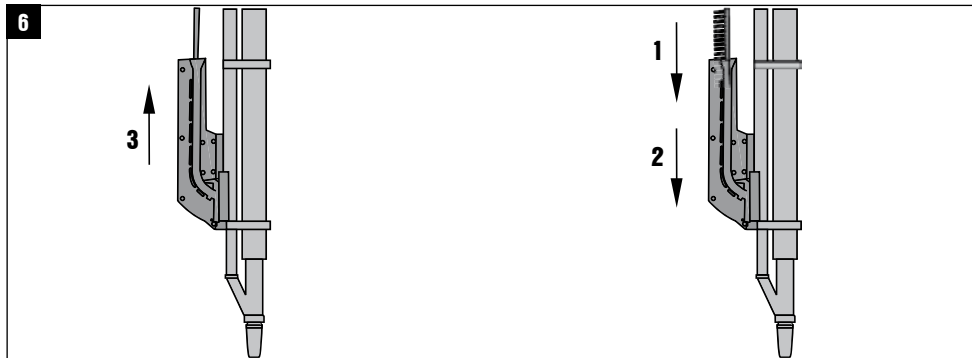


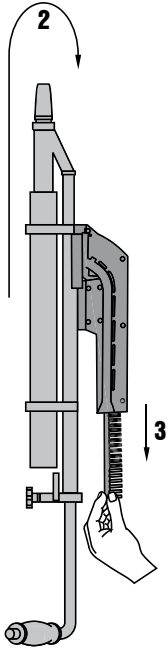
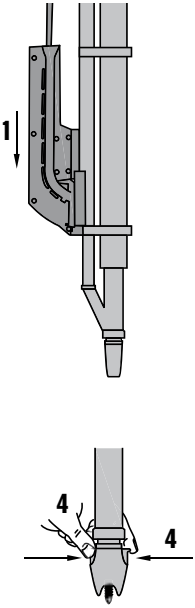
4



5







## Statsionaarne lisaseade SDT 5

**Enne seadme esmakordset kasutamist lugege tingimata läbi kasutusjuhend.**

**Kasutusjuhend peab olema alati seadmega kaasas.**

**Juhend peab jääma seadme juurde ka siis, kui annate seadme edasi teistele isikutele.**

Sisukord	Lk
1 Üldised juhised	133
2 Kirjeldus	134
3 Lisatarvikud	134
4 Tehnilised andmed	134
5 Ohutusnõuded	134
6 Kasutuselevõtt	135
7 Töötamine	135
8 Hooldus ja korrashoid	136
9 Utiliseerimine	136
10 Tootja garantii seadmele	137

**1** Numbrid viitavad vastavatele joonistele. Joonised leiata kasutusjuhendi lahtivolditavalt ümbriseilt. Kasutusjuhendi lugemise ajal hoidke ümbris avatuna. Käesolevas kasutusjuhendis tähistab sõna »seade« alati statsionaarset lisaseadet SDT 5.

### Seadme juhtdetailid ja näidikud **1**

- ① Käepidemed
- ② Hilti metallikruvikeera (ST 1800-A18, ST 1800-A22, ST 18 või ST 1800)
- ③ Kinnituskaar
- ④ Põhimoodul
- ⑤ Sulgur
- ⑥ Seadme nina
- ⑦ Pakid
- ⑧ Magasini juhik
- ⑨ Liblikmutter
- ⑩ Veojõu leevendi

## 1 Üldised juhised

### 1.1 Märksõnad ja nende tähendus

#### OHT

Viidatakse vahetult ähvardavatele ohtudele, millega kaasnevad rasked kehalised vigastused või inimeste hukkumine.

#### HOIATUS

Viidatakse võimalikele ohtlikele olukordadele, millega võivad kaasneda rasked kehalised vigastused või inimeste hukkumine.

#### ETTEVAATUST

Viidatakse võimalikele ohtlikele olukordadele, millega võivad kaasneda kergemad kehalised vigastused või varaline kahju.

#### JUHS

Soovitusi seadme kasutamiseks ja muu kasulik teave.

### 1.2 Piltsümbolite selgitus ja täiendavad juhised

#### Hoiatavad märgid



Üldine hoiatus



Ettevaatust: elekter

#### Kohustavad märgid



Kandke kaitseprille



Kandke kõrvaklappe



Kandke kaitsekindaid



Kandke turvajalatsid

#### Sümbolid



Enne kasutamist lugege läbi kasutusjuhend

#### Identifitseerimisandmete koht seadmel

Tüübitähis ja seeriatähis on toodud seadme tagaküljel. Märkige need andmed oma kasutusjuhendisse ning tehke teatavaks alati, kui pöördate Hilti müügiesindusse või hooldekeskusesse.

et

## 2 Kirjeldus

### 2.1 Nõuetekohane kasutamine

Statsionaarne lisaseade on Hilti metallikruvikeerajate lisatarvik. Seadet kasutatakse soovitatud metallikruvide (magasini asetatud isepuuvivate kruvide) keeramiseks lehtmetsali. Statsionaarne lisaseade on ette nähtud lehtmetsali ja terase ühendamiseks vertikaalse kruviühenduse abil. Ühendatavate materjalide (lehtmetsali ja teras) maksimaalne kogupaksus ei tohi ületada 15 mm. Töökohaks võib olla mis tahes ehitusplats, kus paigaldatakse metallkonstruktsioone.

Kasutada tohib vaid ettenähtud lisatarvikuid.

Järgida tuleb kasutusjuhendis toodud üldiseid ohutusnõudeid.

### 2.2 Seadme standardvarustusse kuulub

- 1 Statsionaarne lisaseade SDT 5
- 1 Otsakupesa (otsvõtmete süsteem)
- 1 Kasutusjuhend
- 1 Kartongpakend

## 3 Lisatarvikud

### SDT 5

<b>Tähistus</b>
Magasini juhik
Kruvilintide tasku

## 4 Tehnilised andmed

Tootja jätab endale õiguse tehniliste andmete muutmiseks!

Seade	SDT 5
Seadme kaal ilma metallikruvikeeraja ja kruvideta	3,9 kg
Hilti metallikruvikeeraja ühenduspesa	¼" sisekuuskant
Tarvikukinnitus / otsak	¼" välisnelikant
Reguleeritav kõrgus	76...118 cm
Parem/vasak käik	X
Kruvide arv	max 50

## 5 Ohutuse nõuded

### 5.1 Peamised ohutuse nõuded

Järgige kasutatava Hilti metallikruvikeeraja kasutusjuhendis toodud ohutuse nõudeid.

Lisaks käesoleva kasutusjuhendi üksikutes punktides esitatud ohutusalastele juhiste tuleb alati rangelt järgida ka järgmisi nõudeid.

Nii on tagatud Hilti metallikruvikeerajate ohutu kasutamine statsionaarses liseseadmes.

### 5.2 Kasutajale esitatavad nõuded



a) Seade on ette nähtud professionaalseks kasutuseks.

- Seadet on lubatud kasutada, hooldada ja parandada vaid selleks volitatud vastava väljaõppega isikutel. Kasutajatel peab olema ohutusalane eritevalmistus.
- Töötage alati keskendunult. Toimige kaalutletult ja ärge kasutage seadet, kui Teie tähelepanu on hajutatud.
- Veenduge, et kasutatavad tarvikud sobivad seadmes kasutamiseks ja on tarvikukinnitusse nõuetekohaselt kinnitatud.
- Varjatult paiknevate elektrijuhtmete, gaasi- ja veetorude vigastamine on väga ohtlik. Seepärast kontrollige tööpiirkond enne töö alustamist üle. Pingestatud elektrijuhtme vigastamisel võivad seadme välised metallosad pinge alla sattuda.
- Kui esineb oht, et tarvik võib tabada varjatud elektrijuhtmeid või seadme enda toitejuhet, hoidke seadet isoleeritud käepidemetest.

Kontakt pinge all olevate juhtmetega pingestab seadme metalloosad ja seadme kasutaja võib saada elektrilöögi.

- g) **Töötamisel viige toite- ja pikendusjuhe alati seadme taha.** See vähendab komistamise ja kukkumise ohtu.
- h) Pingutatud seadme järsk vabastamine toob kaasa gaasipõrkumise, mis võib tekitada vigastusi (eelkõige muljumisest tingitud vigastusi). **Seadme vabastamisel pinge alt säilitage seadme üle kontroll.**
- i) Olge ettevaatlik pingutatud ja ümber pööratud seadme puhul. **Paiknege seadme ninast ohutus**

**kauguses.** Seadme nina äkiline tagasipõrkumine võib tekitada tõsiseid vigastusi.

- j) **Pidage kinni hooldus- ja korrashoiujuhistest.**
- k) **Töötamise ajal tehke pause ning lödvestage käsi ja sõrmi, et parandada sõrmede verevarustust.**

### 5.3 Isikukaitsevahendid



**Kasutaja ja läheduses viibivad isikud peavad seadme kasutamisel kandma sobivaid kaitseprille, kuulmis- kaitsevahendeid ja kaitsekindaid.**

## 6 Kasutuselevõtt



### OHT

Seadme kokkupanekul, lahtivõtmisel, seadistamisel ja häirete kõrvaldamisel kandke alati kaitsekindaid.

### 6.1 Hilti metallikruvikeeraja ühendamine seadmega

#### 6.1.1 Käepidemete monteerimine 2

1. Keerake lahti põhimooduli kaks liblikmutrit.
2. Lükake mõlemad käepidemed juhiktorudesse.
3. Reguleerige välja käepidemete kõrgus ja nurk. Piisava lukustuse tagamiseks tohib käepidemeid välja tõmmata ainult kuni 118 cm pikkuselt.
4. Fikseerige käepidemed liblikmutriga.

#### 6.1.2 Magasini juhiku paigaldamine 4

Paigaldage magasin juhik tagant sulguri vastu ja ühendage ülemise ja alumise toru külge.

### 6.1.3 Hilti metallikruvikeeraja ettevalmistamine 5

1. Lülitage Hilti metallikruvikeeraja paremale käigule. **JUHIS** Kui pöörlemissoorand on reguleeritud valeks, ei ole võimalik kruvisid sisse keerata.
2. Eemaldage Hilti metallikruvikeerajalt sügavuspiirik.
3. Paigaldage otsakupesa koos otsakuga Hilti metallikruvikeerajasse. **JUHIS** Veenduge, et otsakupesa on kindlalt kohale fikseerunud.

### 6.1.4 Hilti metallikruvikeeraja paigaldamine 8

1. Avage põhimooduli kinnituskääre liblikmutter.
2. Tõmmake kinnituskäär üles.
3. Viige Hilti metallikruvikeeraja ülevalt põhitorusse.
4. Sulgege kinnituskäär.
5. Fikseerige Hilti metallikruvikeeraja liblikmutriga.
6. Juhtige toitejuhe läbi käepidemes oleva veojõu leevendi. **JUHIS** Viige toitejuhe alt sisse ja tõmmake üle keelekesse. **JUHIS** Veenduge, et toitejuhet ei ole võimalik välja tõmmata.

## 7 Töötamine



### ETTEVAATUST

Puurimine võib põhjustada kildude eraldumist materjali küljest. **Kasutage kaitseprille.** Materjalist lenduvad killud võivad tekitada keha- ja silmavigastusi.

### 7.1 Kruvide laadimine seadmesse 6

1. Asetage kruvilint ülalt seadmesse.
2. Suruge kruvilinti tugevasti magasin juhikusse, kuni kõik kruvid on kukkunud juhikusse.

3. Eemaldage tühi lint juhikust.
4. Kasutada saab teist kruvilinti mahtuvusega 25 kruvi. Teine kruvilint peab jääma seadmesse.

### 7.2 Esimene laadimine 7

Suruge seade täielikult alla. Seade pöörduv vedru jõul iseenesest tagasi lähteasendisse. Seadme ninas on näha kruvi.

### 7.3 Hilti metallikruvikeeraja sisselülitamine 8

1. Ühendage seadme võrgupistik pistikupesaga või paigaldage Hilti metallikruvikeerajasse aku.

et



- Lülitage Hilti metallikruvikeeraja paremale käigule.  
**JUHIS** Kui pöörlemissuund on reguleeritud valeks, ei ole võimalik kruvisid sisse keerata.
- Lülitage Hilti metallikruvikeeraja püsirežiimile; selleks hoidke lülitit (sisse/välja) täiesti all ja seejärel vajutage lüliti lukustusnupule.

#### 7.4 Kruvide keeramine

- Asetage seadme nina kohta, kuhu soovite kruvi sisse keerata.
- OHT** Hoidke seadet alati ettenähtud käepidemetest. Kruvi keeramiseks suruge seade täielikult alla.  
**JUHIS** Iga uue kruvi keeramiseks tuleb seade täielikult alla suruda.  
**JUHIS** Seadme töölerakendamisel kontrollige, kas seadistatud on sobiv pöördemoment ja muutke Hilti metallikruvikeeraja seadistust vajaduse korral. Seade pöördub vedru jõul iseenesest tagasi lähtesendis.

#### 7.5 Kruvide keeramine nurga all.

Mugava tööasendi tagamiseks võite seadme nina 90° keerata.

#### 7.6 Kruvide eemaldamine magasinini juhikust.

- Pange tühi kruvilint seadmesse tagasi.
- Pöörake seade ümber. Seadme nina on ülal. Kruvid libisevad tagasi kruvilinti.  
**JUHIS** Vajaduse korral raputage seadet pisut.
- Tõmmake kruvilint seadme välja
- Eemaldage viimased seadme ninas olevad kruvid; selleks avage kinnituspakid.

## 8 Hooldus ja korrashoid

### ETTEVAATUST

Enne puhastustööde alustamist tõmmake toitepistik pistikupesast välja või eemaldage aku, et vältida seadme soovimatut käivitumist!

### OHT

Eemaldage statsionaarsest lisaseadmest kruvikeeraja ST 1800-A, otsakupesa ja magasinini juhik.

#### 8.1 Kruvikeeramistarvikute hooldamine

Eemaldage tarvikute külge jäänud mustus ning kaitseks korrosiooni eest hõõruge kruvikeeramistarvikute ja spindli pealispinda aeg-ajalt õlise lapiga.

#### 8.2 Seadme hooldus

##### OHT

Käepidemed peavad olema kuivad, puhtad ja vabad õlist ning rasvast.

Kui seade on väga määrdunud, võib seda pesta voolava vee all. Seejärel tuleb seade kuivatada õlisse kastetud lapiga, et ei tekiks roostet.

#### 8.3 Korrashoid

Kontrollige regulaarselt, kas seadme välised osad on terved ja kas kõik seadme osad töötavad laitmatult. Kui seadme osad on kahjustatud või kui seadme juhtelemendid ei tööta veatult, siis ärge seadet tööle rakendage. Laske seade parandada Hilti hooldekeskuses.

#### 8.4 Seadme kontrollimine pärast hooldus- ja korrashoiutöid

Pärast hooldus- ja korrashoiutöid tuleb testida, kas seade töötab; selleks tuleb sisse keerata mitu kruvi.

## 9 Utiliseerimine



et

Enamik Hilti seadmete valmistamisel kasutatud materjalidest on taaskasutatavad. Materjalid tuleb enne taaskasutust korralikult sorteerida. Hilti võtab vanu seadmeid utiliseerimiseks vastu paljudes riikides. Lisateavet saate Hilti hooldekeskusest või Hilti müügiesindusest. Kui soovite seadet ise taaskasutusse toimetada, võtke seade osadeks lahti, kasutamata selleks eritööriistu.

#### Eraldage seadme osad järgmiselt:

Osa/sõlm	Põhimaterjal	Käitlemine
Käepidemed	Plast	Plasti taaskasutamine
Haardetorud	Alumiinium	Vanametall
Magasini juhik	Plast	Plasti taaskasutamine
Põhimoodul	Teras, alumiinium, plast	Vanametalli, plasti taaskasutamine
Kruvid, väikedetailid	Teras	Vanametall

## 10 Tootja garantii seadmele

Hilti garanteerib, et tarnitud seadmel ei esine materjali-ega tootmisvigu. Garantii kehtib tingimusel, et seadet kasutatakse, käsitsetakse, hooldatakse ja puhastatakse vastavalt Hilti kasutusjuhendis esitatud nõuetele ja et säilinud on seadme tehniline terviklikkus, s.t. et seadmes on kasutatud üksnes Hilti originaalvarukuid, -varuosi ja -materjale.

Käesoleva garantii alusel parandatakse või asendatakse defektsed osad tasuta seadme kogu kasutusea jooksul. Detailide normaalne kulumine ei kuulu garantii alla.

**Kõik teistsugused nõuded on välistatud, välja arvatud juhul, kui see on vastuolus kasutusriigis kehtivate**

**seadustega. Eelkõige ei vastuta Hilti otseste, kaudsete, juhuslike ega järgnevate kahjustuste, kahjude või kulutuste eest, mille põhjuseks on seadme kasutamine või kasutamise võimatus. Välistatud on kaudsed kasutatavuse või teatud otstarbeks sobivuse garantiid.**

Parandamiseks või asendamiseks tuleb seade ja/või asjaomased osad saata kohe pärast puuduse avastamist Hilti müügiesinduse poolt näidatud aadressile.

Käesolev garantii hõlmab kõiki Hilti garanteerimise kohustusi ning asendab kõiki varasemaid või samal ajal tehtud garantiikohustusi käsitlevaid avaldusi ning kirjalikke ja suulisi kokkuleppeid.



Hilti Corporation

LI-9494 Schaan

Tel.: +423/234 21 11

Fax: +423/234 29 65

[www.hilti.com](http://www.hilti.com)

Hilti = registered trademark of Hilti Corp., Schaan

W 4256 | 1212 | 00-Pos. 1 | 1

Printed in Liechtenstein © 2012

Right of technical and programme changes reserved S. E. & O.

2061808 / A2



2061808