

HILTI

D-Center

Bedienungsanleitung

de

Operating instructions

en

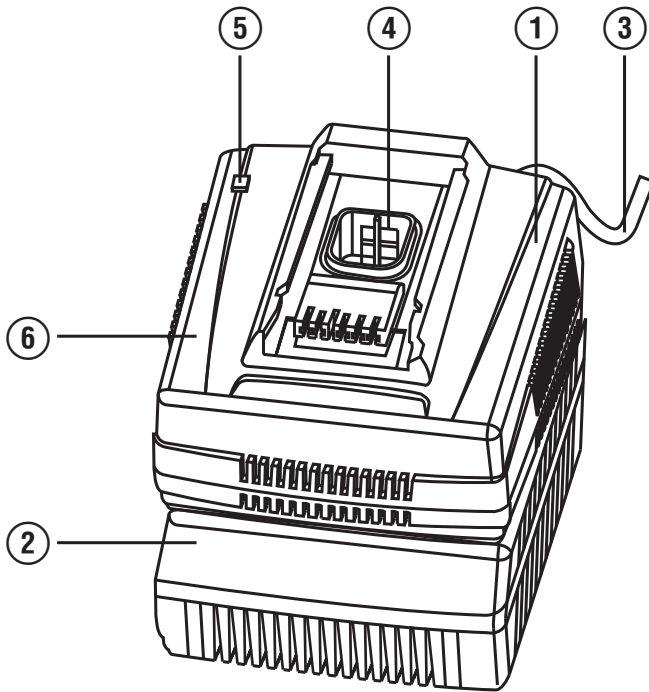
Mode d'emploi

fr

Manual de instrucciones

es





ORIGINAL BEDIENUNGSANLEITUNG

D-Center Akku-Diagnosegerät

de

Lesen Sie die Bedienungsanleitung vor Inbetriebnahme unbedingt durch.

Bewahren Sie diese Bedienungsanleitung immer beim Gerät auf.

Geben Sie das Gerät nur mit Bedienungsanleitung an andere Personen weiter.

Inhaltsverzeichnis	Seite
1 Allgemeine Hinweise	1
2 Beschreibung	2
3 Technische Daten	3
4 Sicherheitshinweise	4
5 Inbetriebnahme	6
6 Bedienung	6
7 Pflege und Instandhaltung	8
8 Entsorgung	8
9 Herstellergewährleistung Geräte	9
10 EG-Konformitätserklärung (Original)	10

1 Die Zahlen verweisen jeweils auf Abbildungen. Die Abbildungen zum Text finden Sie auf den ausklappbaren Umschlagseiten. Halten Sie diese beim Studium der Anleitung geöffnet. Im Text dieser Bedienungsanleitung bezeichnet "das Gerät" immer das Diagnosegerät "D-Center" zum Ananalysieren von Lithium-Ionen-Akku-Packs der Firma Hilti.

Bedienelemente und Gerätebauteile **1**

- ① Diagnosegerät "D-Center"
- ② Entlademodul
- ③ Netzkabel
- ④ Akku-Schacht
- ⑤ Optische Schnittstelle
- ⑥ Empfangsbereich für Base-Station

1 Allgemeine Hinweise

1.1 Signalworte und Ihre Bedeutung

GEFAHR

Für eine unmittelbar drohende Gefahr, die zu schweren Körperverletzungen oder zum Tod führt.

WARNUNG

Für eine möglicherweise gefährliche Situation, die zu schweren Körperverletzungen oder zum Tod führen kann.

VORSICHT

Für eine möglicherweise gefährliche Situation, die zu leichten Körperverletzungen oder zu Sachschaden führen könnte.

HINWEIS

Für Anwendungshinweise und andere nützliche Informationen.

1.2 Erläuterung der Piktogramme und weitere Hinweise

Warnzeichen



Warnung vor allgemeiner Gefahr



Warnung vor gefährlicher elektrischer Spannung



Warnung vor ätzenden Stoffen

Symbole



Vor Benutzung Bedienungsanleitung lesen



Batterien dürfen nicht über den Müll entsorgt werden.



Abfälle der Wiederverwertung zuführen



Hinweis auf Diebstahlschutz



Schlosssymbol



Nur zur Verwendung in Räumen

Ort der Identifizierungsdetails auf dem Gerät

Die Typenbezeichnung und die Serienkennzeichnung sind auf dem Typenschild Ihres Geräts angebracht. Übertragen Sie diese Angaben in Ihre Bedienungsanleitung und beziehen Sie sich bei Anfragen an unsere Vertretung oder Servicestelle immer auf diese Angaben.

Typ: _____

Serien Nr.: _____

2 Beschreibung

2.1 Bestimmungsgemäße Verwendung

Das Gerät dient zum analysieren von Lithium Ionen Akku-Packs mit einer Nennspannung von 4 bis 36 Volt.

Das Gerät ist für den stationären Betrieb innerhalb einer Werkstatt, Büros oder eines Verkaufszentrums bestimmt.

Manipulationen oder Veränderungen am Gerät sind nicht erlaubt.

Befolgen Sie die Angaben zu Betrieb, Pflege und Instandhaltung in der Bedienungsanleitung.

Befolgen Sie auch die Sicherheits- und Bedienungshinweise des verwendeten Zubehörs.

Verwenden Sie, um Gefahren zu vermeiden nur zugelassene Akku-Packs und Ladegeräte.

Das Gerät ist für den professionellen Benutzer bestimmt und darf nur von autorisiertem, eingewiesenem Personal bedient, gewartet und instand gehalten werden. Dieses Personal muss speziell über die auftretenden Gefahren unterrichtet sein. Vom Gerät und seinen Hilfsmitteln können Gefahren ausgehen, wenn sie von unausgebildetem Personal unsachgemäß behandelt oder nicht bestimmungsgemäß verwendet werden.

Der Betrieb darf nur mit der auf dem Typenschild angegebenen Netzspannung und -frequenz erfolgen.

Benutzen Sie die Akku-Packs nicht als Energiequelle für andere nicht spezifizierter Verbraucher.

Das "D-Center" ist zur weltweiten Verwendung insbesondere in allen EU und EFTA-Staaten bestimmt.

2.2 Zum Lieferumfang der Standardausrüstung gehören

- 1 Ladegerät
- 1 Bedienungsanleitung

2.3 Ladezustand des Li-Ionen Akku-Packs während des Ladevorgangs

LED Dauerlicht	LED blinkend	Ladezustand C
LED 1,2,3,4	-	$C \geq 75 \%$
LED 1,2,3	LED 4	$50 \% \leq C < 75 \%$
LED 1,2	LED 3	$25 \% \leq C < 50 \%$
LED 1	LED 2	$10 \% \leq C < 25 \%$

LED Dauerlicht	LED blinkend	Ladezustand C
-	LED 1	C < 10 %

3 Technische Daten

de

Technische Änderungen vorbehalten!

Gerät	D-Center
Kühlung	Aktive Kühlung
Netzspannung	100 ... 127 V oder 220 ... 240 V Bitte beachten Sie dazu das Typenschild auf der Geräteunterseite!
Netz-Frequenz	50 ... 60 Hz
Akku-Pack	Li-Ion
Ausgangsspannung	4 ... 36 V
Ausgangsleistung	200 W
Kabellänge Ladegerät	ca. 2 m
Gerätgewicht	1,8 kg
Abmessungen (L x B x H)	205 mm x 150 mm x 165 mm
Steuerung	Elektronische Lade- und Entladekontrolle über Mikrocontroller
Schutzklasse	Elektrische Schutzklasse II (doppelt isoliert)

HINWEIS

Ist der zu testende Akku-Pack fehlerhaft, dauert die Analyse im Normalfall nur 30 Sekunden.

Spannung	Typ	Akku	Maximale Analysezeit	Zum Beispiel für die Geräte
14,4V	B 144/2.6 Li-Ion	Li-Ion Akku-Pack	4 min	SID 144-A
21,6V	B 22/2.6 Li-Ion	Li-Ion Akku-Pack	5 min	SFH 22-A
21,6V	B 18/2.6 Li-Ion	Li-Ion Akku-Pack	5 min	SFH 18-A
36V	B 36/2.4 Li-Ion	Li-Ion Akku-Pack	5 min	TE 6-A LI
36V	B 36/2.6 Li-Ion	Li-Ion Akku-Pack	5 min	TE 6-A LI
36V	B 36/3.3 Li-Ion	Li-Ion Akku-Pack	6 min	TE 7-A LI
36V	B 36/3.9 Li-Ion	Li-Ion Akku-Pack	7 min	TE 7-A LI

4 Sicherheitshinweise

4.1 Allgemeine Sicherheitshinweise

ACHTUNG! Sämtliche Anweisungen sind zu lesen. Fehler bei der Einhaltung der nachstehend aufgeführten Anweisungen können elektrischen Schlag, Brand und/oder schwere Verletzungen verursachen. **BEWAHREN SIE DIESE ANWEISUNGEN GUT AUF.**

4.1.1 Arbeitsplatz

- a) **Halten Sie Ihren Arbeitsbereich sauber und aufgeräumt.** Unordnung und unbeleuchtete Arbeitsbereiche können zu Unfällen führen.
- b) **Arbeiten Sie mit dem Gerät nicht in explosionsgefährdeter Umgebung, in der sich brennbare Flüssigkeiten, Gase oder Stäube befinden.** Ladegeräte können Funken erzeugen, die den Staub oder die Dämpfe entzünden können.
- c) **Halten Sie Kinder und andere Personen während der Benutzung des Ladegerätes fern.**

4.1.2 Elektrische Sicherheit

- a) **Der Anschlussstecker des Geräts muss in die Steckdose passen. Der Stecker darf in keiner Weise verändert werden.** Unveränderte Stecker und passende Steckdosen verringern das Risiko eines elektrischen Schlags.
- b) **Vermeiden Sie Körperkontakt mit geerdeten Oberflächen, wie von Rohren, Heizungen, Herden und Kühlschränken.** Es besteht ein erhöhtes Risiko durch elektrischen Schlag, wenn Ihr Körper geerdet ist.
- c) **Halten Sie das Gerät von Regen und Nässe fern.** Das Eindringen von Wasser in ein Elektrogerät erhöht das Risiko eines elektrischen Schlags.
- d) **Zweckentfremden Sie das Kabel nicht, um das Gerät zu tragen, aufzuhängen oder um den Stecker aus der Steckdose zu ziehen. Halten Sie das Kabel fern von Hitze, Öl, scharfen Kanten oder sich bewegenden Geräteteilen.** Beschädigte oder verwickelte Kabel erhöhen das Risiko eines elektrischen Schlags.

- e) **Verwenden Sie das Ladegerät nur in Räumen und setzen Sie es nicht dem Regen aus.**

4.1.3 Sicherheit von Personen

Tragen Sie keinen Schmuck, wie Ringe oder Ketten. Der Schmuck könnte einen Kurzschluss verursachen und zu Verbrennungen führen.

4.1.4 Sorgfältiger Umgang und Gebrauch von Ladegeräten

- a) **Laden Sie mit dem Ladegerät nur zugelassene Hilti Akku-Packs.**
- b) **Benutzen Sie kein Ladegerät, dessen Gehäuse oder Kabel defekt ist.**
- c) **Bewahren Sie unbenutzte Ladegeräte ausserhalb der Reichweite von Kindern auf. Lassen Sie Personen das Gerät nicht benutzen, die mit diesem nicht vertraut sind oder diese Anweisungen nicht gelesen haben.** Ladegeräte sind gefährlich, wenn Sie von unerfahrenen Personen benutzt werden.
- d) **Pflegen Sie das Gerät mit Sorgfalt. Kontrollieren Sie, ob Teile gebrochen oder so beschädigt sind, dass die Funktion des Geräts beeinträchtigt ist. Lassen Sie beschädigte Teile vor dem Einsatz des Geräts reparieren.**
- e) **Verwenden Sie Ladegeräte und dazugehörige Akku-Packs entsprechend diesen Anweisungen und so, wie es für diesen speziellen Gerätetyp vorgeschrieben ist.** Der Gebrauch von Ladegeräten für andere als die vorgesehenen Anwendungen kann zu gefährlichen Situationen führen.
- f) **Laden Sie die Akkus nur in Ladegeräten auf, die vom Hersteller empfohlen werden.** Für ein Ladegerät, das für eine bestimmte Art von Akkus geeignet ist, besteht Brandgefahr, wenn es mit anderen Akkus verwendet wird.
- g) **Halten Sie den nicht benutzten Akku oder das Ladegerät fern von Büroklammern, Münzen, Schlüsseln, Nägeln, Schrauben oder anderen**

kleinen Metallgegenständen, die eine Überbrückung der Akku-Pack- oder Ladekontakte verursachen könnten. Ein Kurzschluss zwischen den Akku-Pack- oder Ladekontakten kann Verbrennungen oder Feuer zur Folge haben.

- h) **Bei falscher Anwendung kann Flüssigkeit aus dem Akku austreten. Vermeiden Sie den Kontakt damit. Bei zufälligem Kontakt mit Wasser abspülen. Wenn die Flüssigkeit in die Augen kommt, nehmen Sie zusätzlich ärztliche Hilfe in Anspruch.** Austretende Akkuflüssigkeit kann zu Hautreizungen oder Verbrennungen führen.

4.1.5 Service

Lassen Sie Ihr Gerät nur von qualifiziertem Fachpersonal und nur mit Original-Ersatzteilen reparieren. Damit wird sichergestellt, dass die Sicherheit des Geräts erhalten bleibt.

4.2 Zusätzliche Sicherheitshinweise

4.2.1 Sicherheit von Personen

- a) **Sorgen Sie für einen sicheren Stand des Ladegeräts.** Ein herunterfallendes Akku-Pack oder Ladegerät kann Sie und / oder Andere gefährden.
- b) Vermeiden Sie die Berührung der Kontakte.
- c) Am Ende ihrer Lebensdauer müssen die Akkupacks umweltgerecht und sicher entsorgt werden.
- d) **Das Gerät ist nicht dafür bestimmt, durch Personen (einschließlich Kinder) mit eingeschränkten physischen, sensorischen oder geistigen Fähigkeiten oder mangels Erfahrung und/oder mangels Wissen benutzt zu werden, es sei denn, sie werden durch eine für ihre Sicherheit zuständige Person beaufsichtigt oder erhalten von**

ihr Anweisungen, wie das Gerät zu benutzen ist.

- e) **Kinder sollten unterwiesen sein, dass sie nicht mit dem Gerät spielen dürfen.**

4.2.2 Sorgfältiger Umgang und Gebrauch von Ladegeräten

- a) Sorgen Sie dafür, dass die Akku-Packs nicht mechanisch beschädigt werden.
- b) **Beschädigte Akku-Packs (zum Beispiel Akku-Packs mit Rissen, gebrochenen Teilen, verbogenen, zurückgestossenen und/ oder herausgezogenen Kontakten) dürfen weder geladen noch weiter verwendet werden.**

4.2.3 Elektrische Sicherheit



- a) **Wird bei der Arbeit das Netz- oder Verlängerungskabel beschädigt, dürfen Sie das Kabel nicht berühren. Ziehen Sie den Netzstecker aus der Steckdose.** Beschädigte Anschlussleitungen und Verlängerungsleitungen stellen eine Gefährdung durch elektrischen Schlag dar.
- b) **Betreiben Sie das Gerät nie in verschmutztem oder nassem Zustand. An der Geräteoberfläche haftender Staub, vor allem von leitfähigen Materialien, oder Feuchtigkeit können unter ungünstigen Bedingungen zu elektrischem Schlag führen. Lassen Sie daher, vor allem wenn häufig leitfähige Materialien bearbeitet werden, verschmutzte Geräte in regelmässigen Abständen vom Hilti Service überprüfen.**

4.2.4 Arbeitsplatz

Sorgen Sie für gute Beleuchtung des Arbeitsbereichs.

5 Inbetriebnahme



de

5.1 Verwenden Sie das Gerät nur an einem geeigneten Standort

Verwenden Sie das Gerät nur innerhalb eines Gebäudes.

Der Standort des Geräts soll trocken, sauber und kühl, aber frostfrei sein.

Während des Ladevorgangs muss das Gerät Wärme abgeben können, deshalb müssen die Lüftungsschlitze frei sein (mindestens 10 cm Abstand) und dürfen nicht abgedeckt werden. Das Gerät muss frei stehen, um eine Luftzirkulation in freier Umgebung (keine geschlossenen Behälter) zu gewährleisten.

5.2 Sorgfältiger Umgang mit Akku-Packs

VORSICHT

Achten Sie darauf, dass die Akku-Packs mechanisch nicht beschädigt werden/ sind. Mechanisch defekte Akkus dürfen nicht analysiert, geladen und auch nicht wieder in Verkehr gebracht werden. Diese sind fachgerecht zu entsorgen.

HINWEIS

Bei niedrigen Temperaturen sinkt die Leistung des Akku-Packs. Arbeiten Sie mit dem Akku-Pack nicht bis das Gerät zum Stillstand kommt. Wechseln Sie rechtzeitig auf ein zweites Akku-Pack. Laden Sie den Akku-Pack für den nächsten Wechsel sogleich wieder auf.

Lagern Sie das Akku-Pack möglichst kühl und trocken. Lagern Sie das Akku-Pack nie in der Sonne, auf Heizungen, oder hinter Glasscheiben. Am Ende ihrer Lebensdauer müssen die Akku-Packs umweltgerecht und sicher entsorgt werden.

5.3 Gerät einschalten

Stecken Sie den Netzstecker in die Steckdose.

HINWEIS

Nach Einstecken des Gerätes leuchtet die grüne Lampe. Leuchtet die grüne Lampe nicht oder sollte diese während des Betriebs ausgehen, ziehen Sie den Netzstecker und stecken Sie dann das Gerät erneut an. Sollte die grüne Lampe nach wiederholtem Anschluss nicht leuchten, bringen Sie das Gerät bitte in den Hilti Service zur Reparatur.

6 Bedienung

6.1 Akku-Pack einsetzen und analysieren

VORSICHT

Das Gerät ist auf die angegebenen Hilti Lithium Ionen Akku-Packs abgestimmt. Andere Akku-Packs oder solche von Drittherstellern dürfen nicht analysiert oder geladen werden. Es kann sonst zu Personenschäden, Feuer, Brand und Zerstörung des Akku-Packs und des D-Center führen. Aus defekten Akku-Packs kann ätzende Flüssigkeit austreten. Vermeiden Sie jeglichen Kontakt oder Berührung mit dieser Flüssigkeit. Mechanisch defekte Akkus dürfen nicht analysiert, geladen und auch nicht wieder in Verkehr gebracht werden. Diese sind fachgerecht zu entsorgen!

HINWEIS

Prüfen Sie vor dem Einsetzen der Akku Packs ins D-Center, dass die Kontakte sauber und fettfrei sind.

Je nach Typ des Hilti Akku-Packs stecken Sie bzw. schieben Sie den Akku-Pack in die vorge-sehene Schnittstelle bis ein deutliches einrasten zu hören ist.

Achten Sie darauf, dass Geometrie/ Kodierung von Akku-Pack und Schnittstelle übereinstimmen.

Der Akku-Pack ist nach der Diagnose aus dem D-Center zu entnehmen.

Keinesfalls darf es über eine lange Zeit im Diagnosegerät verbleiben.

6.2 Optische Schnittstelle am Ladegerät

1. Nach Verbinden des D-Centers mit der Spannungsversorgung beginnt die optische Schnittstelle in rotem Farbton zu blinken.
2. Während der Diagnose ist an der Schnittstelle ein schnelles, rotes Blinken zu sehen.
3. Wenn nach dem Verbinden mit der Spannungsversorgung kein Blinken an der optischen Schnittstelle sichtbar ist (optischer Service Reader nicht gesteckt!) stecken Sie das Gerät aus und wieder ein. Sollte das Licht immer noch nicht blinken, so bringen Sie das Gerät bitte in den Hilti Reparaturservice.

6.3 Anzeigeelemente

6.3.1 Anzeige des Ladevorgangs

Wurde an der ODA PC-Software der Button „Akku aufladen“ betätigt, so zeigt das Blinken einer Lampe am Akku-Pack den Ladevorgang an.

6.3.2 Anzeige eines defekten Akku-Packs

Die ODA teilt nach Abschluss des Diagnosevorgangs dem Bediener mit ob das Akku-Pack betriebsbereit ist oder ersetzt werden muss.

6.4 Diagnostizieren eines Akku-Packs

1. Stecken Sie den Netzstecker des D-Centers in die Steckdose.
2. Verbinden Sie Ihren Arbeitsplatzrechner mittels des optischen Servicereaders mit dem D-Center.
3. Stecken Sie den optischen Servicereader auf die optische Schnittstelle des Diagnosegeräts auf.
4. Starten Sie die ODA-Software.
HINWEIS Detaillierte Hinweise zur ODA finden Sie in der Bedienungsanleitung der ODA – „Operating Data Analyser für Elektrowerkzeuge mit optischer Schnittstelle“.
5. Stecken Sie ein Akku-Pack auf das Diagnosegerät (D-Center).

6. Betätigen Sie den Button „Diagnose erstellen“ auf Ihrem Bildschirm.
Die Diagnose startet und zeigt durch einen Fortschrittsbalken am unteren Bildschirmrand den zeitlichen Verlauf der Diagnose an.
Es werden drei Diagnosearten durchgeführt:
 - a.) Überprüfung der Elektronik
 - b.) Überprüfung der Akkuzellen
 - c.) Ermittlung der noch tatsächlichen Kapazität des Akku Packs
 Wird auch nur eine dieser Prüfprozeduren nicht erfolgreich bestanden, so zeigt die ODA dies durch ein Rotes Kreuz hinter dem entsprechenden Prüfablauf an. In diesem Fall ist das Akku Pack zu tauschen!
Bei einer bestandenen Prüfprozedur wird dies durch einen grünen Hacken angezeigt. Werden alle drei Diagnosearten erfolgreich bestanden (drei grüne Hacken), so ist das Akku-Pack betriebsbereit!

6.5 Deaktivierung der Diebstahlschutzfunktion TPS für das Akku-Pack

HINWEIS

Mittels des D-Centers kann ein TPS gesperrtes Akku-Pack entsperrt werden. Dazu ist die TPS-Base-Station erforderlich.

1. Stellen Sie sicher, dass sich kein Akku-Pack im Gerät befindet.
2. Stecken Sie den Netzstecker des Geräts in die Steckdose.
3. Starten Sie an Ihrem Arbeitsplatzrechner die „TPS II – Software“ (TPS2.exe).
4. Stecken Sie das zu entsperrende Akku-Pack auf das Gerät auf.
HINWEIS Nach Aufstecken des Akku-Packs dürfen nicht mehr als 3 Minuten vergehen. Anderenfalls muss das Akku-Pack abgezogen und erneut aufgesteckt werden um das Löschen der Sicherheitsnummer zu ermöglichen.

5. Halten Sie die TPS-Base-Station in die Nähe der linken vorderen Ecke des D-Centers. (Etwa dort wo beim C4/36-ACS TPS Ladegerät das Schlosssymbol angebracht ist).
6. Betätigen Sie an Ihrem Arbeitsplatzrechner den Button „TPS Sicherheitsnummer löschen“. Die Sicherheitsnummer des Akku-Packs wurde gelöscht.

7 Pflege und Instandhaltung

VORSICHT

Ziehen Sie den Netzstecker aus der Steckdose.

7.1 Pflege des Geräts

Betreiben Sie das Gerät nie mit verstopften Lüftungsschlitzen! Reinigen Sie die Lüftungsschlitze vorsichtig mit einer trockenen Bürste. Verhindern Sie das Eindringen von Fremdkörpern in das Innere des Geräts. Reinigen Sie die Geräteaussenseite regelmässig mit einem leicht angefeuchteten Putzlappen. Verwenden Sie kein Sprühgerät, Dampfstrahlgerät oder fließendes Wasser zur Reinigung! Die elektrische Sicherheit des Geräts wird dadurch gefährdet. Halten Sie die Griffpartien am Gerät immer frei von Öl und Fett. Verwenden Sie keine silikonhaltigen Pflegemittel.

7.2 Instandhaltung

WARNUNG

Reparaturen an elektrischen Teilen dürfen nur durch eine Elektrofachkraft ausgeführt werden.

Prüfen Sie regelmässig alle aussenliegenden Teile des Geräts auf Beschädigungen und alle Bedienungselemente auf einwandfreie Funktion. Betreiben Sie das Gerät nicht, wenn Teile beschädigt sind, oder Bedienelemente nicht einwandfrei funktionieren. Lassen Sie das Gerät vom Hilti-Service reparieren.

7.3 Kontrolle nach Pflege- und Instandhaltungsarbeiten

Nach Pflege- und Instandhaltungsarbeiten ist zu prüfen, ob alle Schutzeinrichtungen angebracht sind und fehlerfrei funktionieren.

8 Entsorgung

VORSICHT

Bei unsachgemäßem Entsorgen der Ausrüstung können folgende Ereignisse eintreten: Beim Verbrennen von Kunststoffteilen entstehen giftige Abgase, an denen Personen erkranken können. Batterien können explodieren und dabei Vergiftungen, Verbrennungen, Verätzungen oder Umweltverschmutzung verursachen, wenn sie beschädigt oder stark erwärmt werden. Bei leichtfertigem Entsorgen ermöglichen Sie unberechtigten Personen, die Ausrüstung sachwidrig zu verwenden. Dabei können Sie sich und Dritte schwer verletzen sowie die Umwelt verschmutzen.

VORSICHT

Entsorgen Sie defekte Akku-Packs unverzüglich. Halten Sie diese von Kindern fern. Zerlegen Sie Akku-Packs nicht und verbrennen Sie diese nicht.



Hilti-Geräte sind zu einem hohen Anteil aus wiederverwertbaren Materialien hergestellt. Voraussetzung für eine Wiederverwertung ist eine sachgemässe Stofftrennung. In vielen Ländern ist Hilti bereits eingerichtet, Ihr Altgerät zur Verwertung zurückzunehmen. Fragen Sie den Hilti Kundenservice oder Ihren Verkaufsberater.



Nur für EU Länder

Werfen Sie Elektrowerkzeuge nicht in den Hausmüll!

Gemäss Europäischer Richtlinie über Elektro- und Elektronik-Altgeräte und Umsetzung in nationales Recht müssen verbrauchte Elektrowerkzeuge getrennt gesammelt und einer umweltgerechten Wiederverwertung zugeführt werden.

de

9 Herstellergewährleistung Geräte

Hilti gewährleistet, dass das gelieferte Gerät frei von Material- und Fertigungsfehler ist. Diese Gewährleistung gilt unter der Voraussetzung, dass das Gerät in Übereinstimmung mit der Hilti Bedienungsanleitung richtig eingesetzt und gehandhabt, gepflegt und gereinigt wird, und dass die technische Einheit gewahrt wird, d.h. dass nur Original Hilti Verbrauchsmaterial, Zubehör und Ersatzteile mit dem Gerät verwendet werden.

Diese Gewährleistung umfasst die kostenlose Reparatur oder den kostenlosen Ersatz der defekten Teile während der gesamten Lebensdauer des Gerätes. Teile, die dem normalen Verschleiss unterliegen, fallen nicht unter diese Gewährleistung.

Weitergehende Ansprüche sind ausgeschlossen, soweit nicht zwingende nationale Vorschriften entgegenstehen.

Insbesondere haftet Hilti nicht für unmittelbare oder mittelbare Mangel- oder Mangelfolgeschäden, Verluste oder Kosten im Zusammenhang mit der Verwendung oder wegen der Unmöglichkeit der Verwendung des Gerätes für irgendeinen Zweck. Stillschweigende Zusicherungen für Verwendung oder Eignung für einen bestimmten Zweck werden ausdrücklich ausgeschlossen.

Für Reparatur oder Ersatz sind Gerät oder betroffene Teile unverzüglich nach Feststellung des Mangels an die zuständige Hilti Marktorganisation zu senden.

Die vorliegende Gewährleistung umfasst sämtliche Gewährleistungsverpflichtungen seitens Hilti und ersetzt alle früheren oder gleichzeitigen Erklärungen, schriftlichen oder mündlichen Vereinbarungen betreffend Gewährleistung.

10 EG-Konformitätserklärung (Original)

Bezeichnung:	Akku-Diagnosegerät
Typenbezeichnung:	D-Center
Konstruktionsjahr:	2007

de

Wir erklären in alleiniger Verantwortung, dass dieses Produkt mit den folgenden Richtlinien und Normen übereinstimmt: 2006/95/EG, 2004/108/EG, 2011/65/EU, EN 60335-1, EN 60335-2-29, EN ISO 12100.

**Hilti Aktiengesellschaft, Feldkircher-
strasse 100, FL-9494 Schaan**



Paolo Luccini
Head of BA Quality and Process
Management
Business Area Electric Tools &
Accessories
01/2012



Jan Doongaji
Executive Vice President
Business Unit Power
Tools & Accessories
01/2012

Technische Dokumentation bei:

Hilti Entwicklungsgesellschaft mbH
Zulassung Elektrowerkzeuge
Hiltistrasse 6
86916 Kaufering
Deutschland



Hilti Corporation

LI-9494 Schaan

Tel.: +423 / 234 21 11

Fax: +423 / 234 29 65

www.hilti.com

Hilti = registered trademark of Hilti Corp., Schaan

W 3408 | 1212 | 00-Pos. 1 | 1

Printed in Liechtenstein © 2012

Right of technical and programme changes reserved S. E. & O.

233975 / A2



233975