

HILTI

PM 2-P

Operating instructions

en

取扱説明書

ja

사용설명서

ko

操作說明書

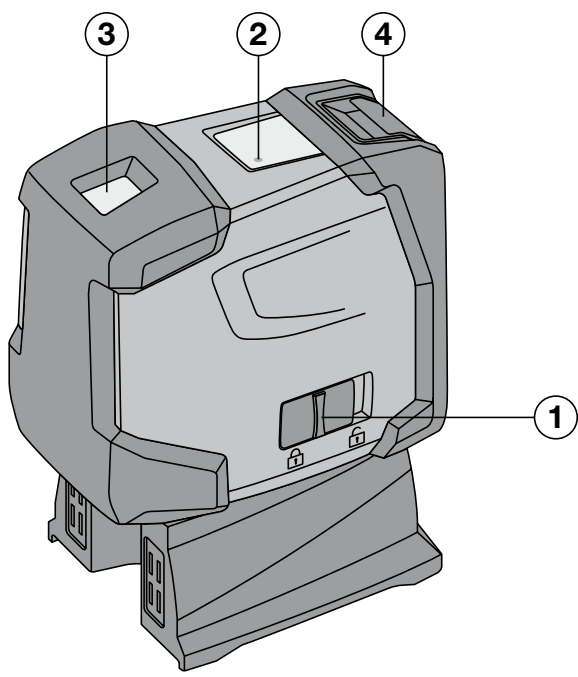
zh

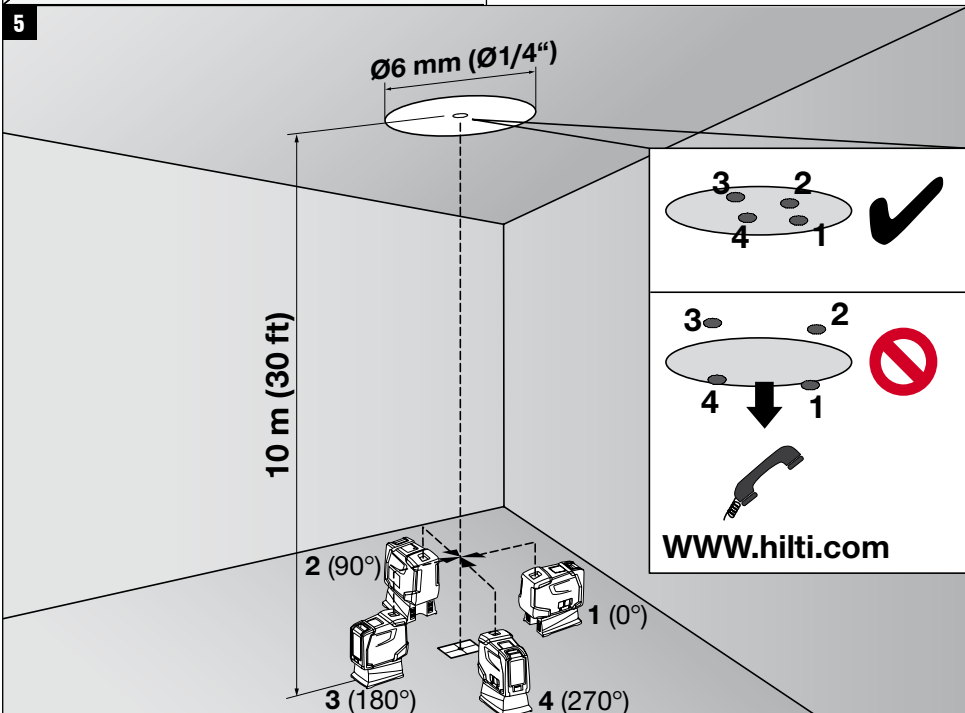
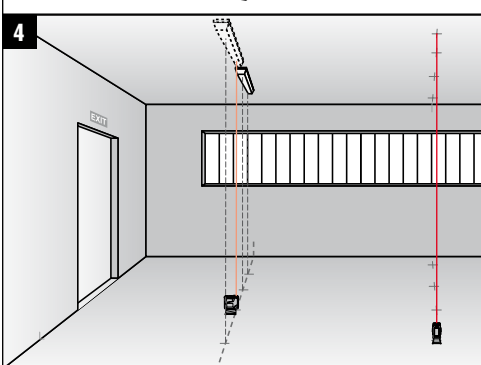
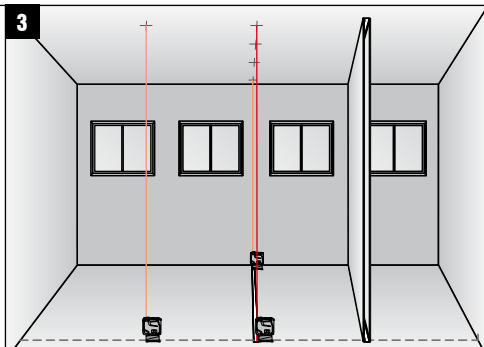
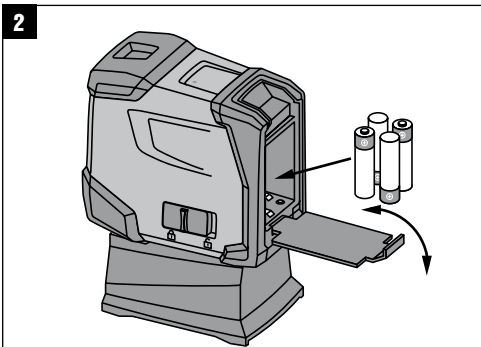
操作说明书

cn



CE





PM 2-P 포인트 레이저

처음 제품 사용 전에 반드시 본 사용설명서를 숙독하십시오.

ko 본 사용설명서는 항상 기기와 함께 보관하십시오.

기기를 다른 사람에게 양도할 경우 사용설명서도 반드시 함께 양도하여 주십시오.

| 목차 | 쪽 |
|---------------|----|
| 1 일반 정보 | 16 |
| 2 설명 | 17 |
| 3 액세서리 | 18 |
| 4 기술자료 | 18 |
| 5 안전상의 주의사항 | 19 |
| 6 사용전 준비사항 | 20 |
| 7 작동법 | 20 |
| 8 관리와 유지보수 | 21 |
| 9 고장진단 | 21 |
| 10 폐기 | 22 |
| 11 제조회사 기기 보증 | 22 |

1 이러한 숫자들은 사용설명서를 보기 위해 펼치면 겹표지에 있는 숫자들로, 해당되는 그림들을 찾기 위해 참고하십시오. 텍스트에 대한 그림은 펼칠 수 있는 겹표지에서 찾을 수 있습니다. 사용설명서를 읽으실 때는 겹표지를 펼쳐 놓으십시오.
본 사용설명서에서 »기기«란 항상 PMP 2-P 포인트 레이저를 지칭합니다.

기기구성부품, 조작요소 및 표시요소 **1**

- ① 추의 로킹메커니즘과 결합된 ON/OFF 스위치
- ② LED 지시등
- ③ 레이저 배출구
- ④ 배터리 함

1 일반 정보

1.1 안전사항에 대한 표시

위험

이 기호는 직접적인 위험을 표시합니다. 만약 지키지 않으면 심각한 부상을 당하거나 사망으로 이어질 수도 있습니다.

경고

이 기호는 특별히 중요한 안전상의 주의사항을 표시합니다. 만약 지키지 않으면 심각한 부상을 당하거나 사망할 수도 있습니다.

주의

이 기호는 특별히 중요한 안전상의 주의사항을 표시합니다. 만약 지키지 않으면, 심각한 부상 또는 물질 손실을 입을 수 있습니다.

지침

유용한 사용정보 및 적용 지침 참조용

1.2 그림의 설명과 그밖의 지침

경고 표시



일반적인 위험에 대한 경고

기호



사용하기 전에 사용설명서를 읽으십시오.



기기와 배터리를 일반 가정 쓰레기처럼 폐기해서는 안됩니다.

기기에서



빔에 노출되지 않도록 하십시오.

CFR 21 § 1040 (FDA)에 근거한 미국용 레이저 경고 표시판.

기기에서



레이저 빔을 직접 응시하지 마십시오. 레이저 등급 2

IEC60825 / EN60825-1:2007에 따른 레이저 경고 표시판

기기 일련번호

기기명과 일련 번호는 기기의 형식 라벨에 적혀 있습니다. 이 자료를 귀하의 사용설명서에 기록해 놓은 다음, 해당 지사 또는 서비스 부서에 문의할 때,

사용설명서에 표기해 두신 기기명과 일련 번호를 사용하십시오.

모델: _____

세대: 01 _____

일련번호: _____

ko

2 설명

2.1 규정에 맞게 사용

PM 2-P는 한 명의 작업자만으로도 신속하고 정확하게 연직/연추 작업을 실시할 수 있도록 생산된 자동 포인트 레이저입니다. 기기는 두 개의 동일한 레이저 빔을 갖추고 있습니다(동일한 점에서 방출되는 빔). 모든 레이저 빔의 작업 가능거리는 30m로 동일합니다(작업 가능거리는 주변 밝기와 관계가 있습니다).

본 기기는 특히 실내에서 연직점을 표시하기 위해 사용됩니다.

야외 사용 시 환경 조건이 실내 사용 조건과 일치하도록 유의해야 합니다. 가능한 용도는 다음과 같습니다.

바닥에 표시된 점을 천장으로 전송

기기를 번조하거나 개조해서는 절대로 안됩니다.

사용설명서에 있는 작동, 관리 그리고 수리에 대한 정보에 유의하십시오.

부상의 위험을 방지하기 위해, Hilti 순정품 액세서리와 공구만을 사용하십시오.

교육을 받지 않은 사람이 기기를 부적절하게 취급하거나 규정에 맞지 않게 사용할 경우에는, 기기와 그 보조기구에 의해 부상을 당할 위험이 있습니다.

2.2 특징

PM 2-P는 자동 레벨 조정 범위가 모든 방향에서 약 4° 이내입니다.

자동 레벨 조정 시간은 약 3초만이 소요됩니다.

자동 레벨 조정 범위를 넘어설 경우, 레이저 빔이 경고 신호를 보내기 위해 깜박거립니다.

PM 2-P는 손쉬운 조작, 간편한 사용, 견고한 플라스틱 외장이 특징이며 작고 가벼워 운반하기에 간편합니다.

기기는 정상 모드에서 15분 후에 전원이 꺼집니다. 기기를 3초 이내에 컷다가 끈 다음에 다시 켜면 연속작동모드가 가능합니다.

2.3 작동 메시지

| | | |
|---------|-------------------------------|-----------------------------|
| LED 지시등 | LED 지시등이 점등되지 않음 | 기기 전원이 꺼져 있음 |
| | LED 지시등이 점등되지 않음 | 배터리가 방전되어 있음 |
| | LED 지시등이 점등되지 않음 | 배터리의 극이 잘못 끼워져 있음 |
| | LED 지시등이 계속 점등됨 | 레이저 빔의 스위치가 켜져 있음 기기가 작동 중임 |
| | LED 지시등이 10초마다 2번씩 깜박거림 | 배터리가 거의 방전됨 |
| 레이저 빔 | 레이저 빔이 10초마다 2번씩 깜박거림 | 배터리가 거의 방전됨 |
| | 레이저 빔이 5번씩 깜박거린 다음 지속적으로 깜박거림 | 전원 스위치 자동 꺼짐 기능이 비활성화되었음 |
| | 레이저 빔이 빠르게 깜박거림 | 기기가 자동으로 레벨을 조정할 수 없음 |

2.4 포인트 레이저 제품 공급품목 (Hilti 종이 박스 사양)

- 1 PMP 2-P 포인트 레이저
- 1 파우치
- 4 배터리
- 1 사용설명서
- 1 제조원 증명서

3 액세서리

| 명칭 | 표시 | 제품 설명 |
|------------|-----------|--|
| 삼각대 | PMA 20 | |
| 타겟 플레이트 | PMA 54/55 | |
| 텔레스코픽 브레이스 | PUA 10 | |
| 유니버설 어댑터 | PMA 78 | |
| 레이저 안경 | PUA 60 | 이것은 레이저에 대한 보호 안경이 아니며 레이저 빔으로부터 눈을 보호하는 것이 아닙니다. 이 안경은 색상에 대한 분별력을 제한하므로 운전 시 사용해서는 안 되며, PM 2-P 작업 중에만 착용해야 합니다. |

ko

4 기술자료

기술적인 사양은 사전 통고없이 변경될 수 있음!

| | |
|---------------------------|--|
| 점의 작업 가능거리 | 30 m |
| 정확도 ¹ | (10 m에서 ±3 mm) |
| 자동 수평 레벨링 시간 | 3초 (표준) |
| 레이저 등급 | 2등급, 가시적, 620 ~ 690 nm, ±10 nm (EN 60825-1:2007 / IEC 60825 - 1:2007); class II (CFR 21 §1040 (FDA)) |
| 레이저 빔 직경 | 거리 5 m: < 4mm 거리 20 m: < 16mm |
| 자동 레벨 조정 범위 | ±4° (표준) |
| 자동 전원 꺼짐 기능 | 활성화: 15 min |
| 작동 상태 표시기 | LED 및 레이저 빔 |
| 전원 | AA 셀, 알칼리 망간전지: 4 |
| 배터리 수명 | 알칼리 망간전지 2,500 mAh, 온도 +24°C: 50 h (표준) |
| 작동 온도 | 최소 -10°C / 최대 +50°C |
| 보관 온도 | 최소 -25°C / 최대 +63°C |
| 먼지와 수분에 대한 보호 (배터리 박스 제외) | IEC 529에 따라 IP 54 |
| 삼각대 고정용 나사 (기기) | UNC 1/4" |
| 삼각대 고정용 나사 (발) | BSW 5/8" UNC 1/4" |
| 크기 | 63 x 107 x 137 mm |
| 무게 | 발 포함, 배터리 포함: 590 g |

¹ 특히 높은 온도 변화, 습기, 충격, 추락 등은 정확도에 영향을 미칠 수 있습니다. 다른 설명이 없을 경우, 본 기기는 표준 환경 조건 (MIL-STD-810F)에 따라 조정 및 보정되었습니다.

5 안전상의 주의사항

경고: 안전상의 주의사항과 지침을 읽으십시오. 안전상의 주의사항 및 지침을 준수하지 않을 경우, 전기 쇼크, 화재 또는 심각한 부상을 유발할 수 있습니다. 앞으로 모든 안전상 주의사항과 지침을 보관하십시오.

5.1 일반적인 안전 지침

- 기기를 사용/충전하기 전에 정확히 점검하십시오.
- 교육을 받지 않은 사람이 기기를 부적절하게 취급하거나 규정에 맞지 않게 사용할 경우에는, 기기와 그 보조기구에 의해 부상을 당할 위험이 있습니다.
- 부상 위험을 방지하기 위해, Hilti 순정품 액세서리와 보조기기만을 사용하십시오.
- 신중하게 작업하십시오. 작업에 정신을 집중하고 기기를 사용할 때 부주의하게 행동하지 마십시오. 피로한 상태이거나 약물 복용 및 음주한 후에는 기기를 사용하지 마십시오. 기기를 사용할 때 잠시라도 조심하지 않으면 중상을 입을 수 있습니다.
- 기기를 번조하거나 개조해서는 절대로 안됩니다.
- 사용설명서에 있는 작동, 관리 및 유지보수에 대한 정보에 유의하십시오.
- 안전장치기 작동불능상태가 되지 않도록 하고, 지침 및 경고 스티커를 제거하지 마십시오.
- 레이저 기기는 어린이들의 손이 닿지 않는 곳에 보관하십시오.
- 주위환경을 고려하십시오. 기기가 비 또는 눈을 맞지 않도록 해야 하며, 습기가 있거나 축축한 곳에서는 기기를 사용하지 마십시오. 화재 혹은 폭발의 위험이 있는 곳에서는 기기를 사용하지 마십시오.
- 기기를 유의해서 관리하십시오. 가동 부위가 완벽하게 작동하는지, 고착되어 있지 않은지, 혹은 기기의 기능에 중요한 영향을 미치는 부품이 파손되었거나 손상되지 않았는지를 확인하십시오. 손상되었을 경우, 기기를 사용하기 전에 손상된 부품을 수리하도록 하십시오. 제대로 관리되지 않은 기기는 사고를 유발합니다.
- 전동공구는 반드시 자격을 갖춘 전문 기술자에 의해 그리고 순정 대체부품을 이용하여 수리해야 합니다. 이렇게 하여 전동공구의 안전성을 계속해서 유지할 수 있습니다.
- 기기를 떨어 뜨렸거나 또는 기기가 다른 기계적인 영향을 받은 경우에는 기기의 정확성을 점검해야 합니다.
- 기기를, 매우 추운 장소로부터 따뜻한 장소로 옮겼거나 그 반대로 따뜻한 장소에서 추운 장소로 옮겼을 경우에는 기기를 사용하기 전에 새 환경에 적응되도록 해야 합니다.
- 어댑터 및 액세서리와 함께 사용할 경우, 기기가 안전하게 고정되었는지를 확인하십시오.
- 충전오류를 방지하기 위해서는 레이저 방출구를 깨끗하게 유지해야 합니다.
- 기기가 건설 현장용으로 설계되었음에도 불구하고, 다른 정확 기기 (망원경, 안경, 카메라, 등등)와 마찬가지로 조심스럽게 취급해야 합니다.
- 기기는 습기 유입을 방지하도록 설계되어 있으나 기기를 반반용 케이스에 보관하기 전에 잘 닦아 기기가 건조함을 유지하도록 하십시오.
- 사용하는 동안 필드 체크를 통하여 정확도를 여러번 점검하십시오.

5.2 올바른 작업 환경

- 측정장소의 안전을 확보하고, 기기를 셋업할 때에는 레이저빔이 다른 사람 또는 사용자 자신에게 향하지 않도록 유의하십시오.
- 사다리에서 작업 시 불안정한 자세가 되지 않도록 주의하십시오. 안전한 작업자세가 되도록 하고, 항상 균형을 유지하십시오.
- 기구나 다른 물체를 통해 측정하면, 측정결과가 부정확할 수 있습니다.
- 기기가 평탄하고 딱딱한 장소(진동이 없는 곳)에 설치되어 있는지에 유의하십시오.
- 규정된 한계내에서만 기기를 사용하십시오.
- 작업 공간 내에 여러 레이저가 사용될 경우, 각 기기의 빔이 서로 혼돈되지 않도록 유의하십시오.
- 자기성 물체는 정확도에 영향을 미칠 수 있으므로 근처에 어떠한 자기성 물체도 있어서는 안됩니다. Hilti 유니버설 아담타는 어떠한 영향도 미치지 않습니다.

5.3 전자기파 간섭여부 (EMC)

지침

한국에만 적용됨: 이 기기는 가정용(B급) 전자파적합기기로서 주로 가정에서 사용하는 것을 목적으로 하며, 모든 지역에서 사용할 수 있습니다.

기기가 관련 장치에 필요한 엄격한 요구사항을 충족하였음에도 불구하고, Hilti사는 강한 전자기파로 인해 기능장애를 초래할 수 있는 간섭을 받을 수 있다는 가능성을 배제할 수 없습니다. 이러한 경우 또는 다른 불확실한 경우에는 테스트 측정을 실시해야 합니다. 또한 다른 기기 (예: 비행기의 내비게이션 시스템)에 장애를 일으키는 것을 배제할 수 없습니다.

5.4 레이저 클래스 2/class II 기기에 대한 레이저 등급 분류

판매되는 기기의 모든 버전은 IEC60825-1:2007 / EN60825-1:2007에 따른 레이저 클래스 2 및 CFR 21 § 1040 (FDA)에 따른 Class II에 해당합니다. 이 기기는 그 외 기타 보호장비 없이 사용해도 됩니다. 레이저 빔을 무의식적으로 잠깐 응시할 경우, 눈꺼풀이 깜박거리는 무조건 반사에 의해 보호됩니다. 그러나 약품, 알코올 또는 마약 성분은 눈꺼풀의 이러한 무조건 반사에 영향을 미칠 수 있습니다. 태양의 경우와 마찬가지로 레이저 광원을 절대 직접 응시해서는 안됩니다. 레이저 빔이 사람에게 향하지 않도록 하십시오.

5.5 전동식



- 운반을 위해 배터리를 제거하거나 절연하십시오.
- 환경오염을 방지하기 위해, 반드시 기기를 해당 국가의 법규에 따라 폐기처리해야 합니다. 잘 모를 경우에는 제조회사에 문의하십시오.

- c) 배터리는 어린이 손이 닿지 않도록 보관하십시오.
- d) 배터리에 과도한 열을 가하거나 불기에 노출시키지 마십시오. 배터리는 폭발할 수 있으며 또는 독성물질이 흘러 나올 수도 있습니다.
- e) 배터리를 충전시키지 마십시오.
- f) 기기에 설치된 상태에서는 배터리를 낚땀하지 마십시오.
- g) 단락으로 인해 배터리가 방전되지 않도록 하십시오, 단락되면 배터리가 과열되고 화상을 입을 수도 있습니다.
- h) 배터리를 열지 마시고, 과도한 기계적 부하를 가하지 마십시오.

- i) 손상된 배터리를 설치하지 마십시오.
- j) 새 배터리와 현 배터리를 혼합하여 사용하지 마십시오. 제조회사가 다르거나 모델명이 다른 배터리를 사용하지 마십시오.

5.6 전해액

잘못 사용할 경우, 배터리로부터 전해액이 흘러나올 수 있습니다. 전해액을 직접 만지지 마십시오. 실수로 만졌을 경우, 물로 씻으십시오. 전해액이 눈에 들어갔으면, 물로 씻어내고 의사와 상담하십시오. 배터리로부터 흘러나온 전해액은 피부를 손상시킬 수 있고, 화재를 발생시킬 수 있습니다.

6 사용전 준비사항



6.1 배터리 장착 2

위험
새 배터리만 사용하십시오.

1. 배터리 함을 여십시오.
2. 포장에서 배터리를 꺼내서 기기에 바로 끼우십시오. 지침 Hilti에서 권장하는 배터리를 이용해서만 기기를 작동시킬 수 있습니다.
3. 기기 밀면 안내에 따라 극이 정확하게 맞추어졌는지 점검하십시오.
4. 배터리 함을 닫으십시오. 확실하게 잠겼는지 다시 한 번 확인하십시오.

7 작동법



7.1 작동법

7.1.1 레이저 빔 전원 켜기

ON/OFF 스위치를 뒤쪽으로 당기십시오.

7.1.2 기기 / 레이저 빔 전원 끄기

ON/OFF 스위치를 앞쪽으로 당기십시오.
지침
약 15분 후에는 기기 전원이 자동으로 꺼집니다.

7.1.3 전원 스위치 자동 꺼짐 기능 비활성화

기기를 켜다가 끈 다음에 3초 이내에 다시 켜십시오. 비활성화를 확인하기 위해 레이저 빔이 다섯 번 깜박입니다.
지침
ON/OFF 스위치가 앞쪽으로 당겨지거나 배터리가 방전된 경우, 기기의 전원이 꺼집니다.

7.2 사용 예

7.2.1 칸막이용 건식벽체 설치 3

7.2.2 조명 소자의 설정 4

7.3 점검

7.3.1 연직점 점검 5

1. 총고가 높은 실내 공간(예를 들어 층간 높이가 5~10 m인 경우)에서는 실내 바닥에 표시를 합니다(십자 표시).
2. 기기를 바닥이 고르고 수평인 평면에 놓으십시오.
3. 기기를 켜십시오.
4. 기기의 아래 쪽 연직 빔을 십자 표시의 중앙에 맞추십시오.
5. 연직 빔의 점을 천장에 표시하십시오. 이를 위해 천장에 미리 종이 한 장을 붙여 주십시오.
6. 기기를 90° 돌리십시오.
지침 아래 쪽 연직빔은 반드시 십자 표시 중심에 위치해야 합니다.
7. 연직 빔의 점을 천장에 표시하십시오.
8. 180°와 270° 회전에서 과정을 반복하십시오.
지침 결과로 나온 4개의 점이 하나의 원을 그려내고, 이 원 내에서 대각선 d1 (1에서 3까지의 거리)과 d2 (2에서 4까지의 거리)의 교차점이 정확한 연직/연추 점입니다.
9. 7.3.1.1장에 설명된 것처럼 정확도를 계산하십시오.

7.3.1.1 정확도 계산

$$R = \frac{10}{RH [m]} \times \frac{(d1 + d2) [mm]}{4} \quad (1)$$

$$R = \frac{30}{RH [ft]} \times \frac{(d1 + d2) [inch]}{4} \quad (2)$$

공식(RH = 방높이)의 결과(R)는 "10 m에서 mm 단위의" 정확도를 제공합니다(공식(1)). 이 결과(R)는 기기의 제원 범위 내에 있어야 합니다 (10 m에서 3 mm).

8 관리와 유지보수

8.1 청소와 건조

1. 유리에서 먼지를 제거하십시오.
2. 유리를 손가락으로 만지지 마십시오.
3. 깨끗하고 부드러운 천만을 사용하십시오; 필요시 순수 알코올 또는 물을 약간 묻혀 사용하십시오. 지침 플라스틱 부품을 손상시킬 수 있으므로 다른 액체는 절대로 사용하지 마십시오.
4. 기기 보관시 특히 하절기와 동절기에, 기기를 자동차에 보관할 경우에는 허용 온도한계값에 유의하십시오 (-25 °C ~ +60 °C).

8.2 보관

기기에 물기가 묻거나 습기에 노출된 경우 포장에서 꺼내십시오. 기기, 운반용 케이스 그리고 액세서리를 건조시킨 다음 (최고 40 °C) 깨끗이 청소하십시오. 기기가 완전히 건조되었을 때에만 기기를 다시 포장하십시오. 기기의 장기 보관 또는 장기 운송 후에는 사용 전, 기기의 정확도 점검을 실시하십시오. 기기를 장기간 보관해야 할 경우, 배터리를 기기로부터 손상될 수 있습니다. 배터리로부터 전해액이 누설되어 기기가 손상될 수 있습니다.

8.3 이동

장비를 이동 또는 선적할 경우, 정품 Hilti 포장박스 또는 동급의 포장박스를 이용하십시오. 주의 기기는 항상 배터리가 없는 상태로 공급됩니다.

8.4 Hilti 칼리브레이션 서비스

규격에 따른 신뢰성과 법적인 요구를 보장하기 위해, 기기의 정기점검을 Hilti 칼리브레이션 서비스 센터에서 실시할 것을 권장합니다.

Hilti 칼리브레이션 서비스는 언제든지 이용할 수 있습니다; 그러나 최소한 매년 1회씩은 실시하는 것이 좋습니다.

Hilti 칼리브레이션 서비스의 범위내에서, 점검일에 점검된 기기의 제원이 사용 설명서의 기술자료와 일치하는지가 확인됩니다.

제작사 설명서와 차이가 있을 경우, 측정기기는 다시 보정됩니다. 보정과 점검이 끝난 후, 칼리브레이션 스티커가 기기에 부착되며, 기기의 기능이 제작사 설명서와 일치한다는 칼리브레이션 증명서가 서면으로 제출됩니다.

칼리브레이션 증명서는 ISO 900X에 따라 인증된 회사들에서 항상 요구됩니다.

귀하의 지역에 있는 Hilti 지사에서 보다 더 자세한 정보를 제공해드릴 것입니다.

9 고장진단

| 고장 | 예상되는 원인 | 대책 |
|---------------------|-----------------------|---------------------------|
| 기기의 스위치가 켜지지 않음. | 배터리 방전. | 배터리를 교환하십시오. |
| | 배터리의 극이 틀리게 끼워짐. | 배터리를 정확하게 끼우십시오. |
| | 배터리 함이 닫혀 있지 않음. | 배터리 함을 닫으십시오. |
| | 기기 또는 ON/OFF 스위치 결함. | Hilti 서비스 센터에 수리를 의뢰하십시오. |
| 각각의 레이저 빔이 작동하지 않음. | 레이저 광원 또는 레이저 컨트롤 불량. | Hilti 서비스 센터에 수리를 의뢰하십시오. |
| | 레이저 광원 또는 레이저 컨트롤 불량. | Hilti 서비스 센터에 수리를 의뢰하십시오. |
| | 온도가 너무 높거나 너무 낮음. | 기기 온도를 냉각시키거나 높으십시오. |
| 자동 레벨 조절이 작동하지 않음. | 기기가 경사진 면에 놓여 있음. | 기기를 평면에 놓으십시오. |
| | 추가 로크되어 있음. | 추의 잠금장치를 푸십시오. |
| | 외부 빛이 너무 밝음. | 외부 빛을 줄이십시오. |

| 고장 | 예상되는 원인 | 대책 |
|--------------------|-----------|---------------------------|
| 자동 레벨 조절이 작동하지 않음. | 기울기 센서 불량 | Hilti 서비스 센터에 수리를 의뢰하십시오. |

10 폐기

ko

경고

기기를 부적절하게 폐기처리할 경우, 다음과 같은 결과가 발생할 수 있습니다:

플라스틱 부품을 소각할 때, 인체에 유해한 유독가스가 발생하게 됩니다.

배터리가 손상되거나 또는 과도하게 가열되면 폭발할 수 있고, 이 때 오염, 화상, 산화 또는 환경오염의 원인이 될 수 있습니다.

부주의한 폐기처리는 사용권한이 없거나 부적합한 기기의 사용을 야기하여, 이때 사용자는 자신과 제3자에게 중상을 입힐 수 있고 환경을 오염시킬 수 있습니다.



Hilti 기기는 대부분 재사용이 가능한 자재로 제작되었습니다. 재활용을 위해 개별 부품을 분리하여 주십시오. Hilti는 이미 여러 국가에서 귀하의 오래된 기기를 회수, 재활용이 가능하도록 하였습니다. Hilti 고객 서비스 센터나 귀하의 판매 상담자에게 문의하십시오.



EU 국가용으로만

전동공구를 일반 가정의 쓰레기처럼 폐기해서는 안됩니다!

수명이 다 된 기기는 전기/전자-노후기계에 대한 EU 규정 2012/19/EU에 따라 그리고 각 국가의 법규에 명시된 방식에 따라 반드시 별도로 수거하여 친환경적으로 재활용되도록 하여야 합니다.



국가 규정에 따라 배터리를 폐기처리하십시오

11 제조회사 기기 보증

Hilti사는 공급된 기기에서 재질상의 결함 또는 제작상의 결함이 없음을 보증합니다. 이러한 보증은 다음과 같은 전제조건하에서만 적용됩니다: Hilti 사용설명서에 제시된 내용대로 기기를 정확하게 사용하고, 취급, 관리, 청소하였어야 하며, 기술적인 동일성이 보장되어야 합니다. 즉 기기에 Hilti사의 순정 소모품, 액세서리 부품 그리고 대체부품만을 사용했어야 합니다.

이러한 보증은 기기의 전체 수명기간 동안 무상 수리 또는 결함이 있는 부품의 무상 교환을 포함하고 있습니다. 정상적으로 마모된 부품들은 이러한 보증에서 제외됩니다.

국가별 강제 규정에 위배되지 않는 한, 그 외의 청구는 할 수 없습니다. 특히 기기를 임의의 목적을 위해 사용하는 것은 불가능하기 때문에, Hilti사는 이러한 사용과 관련된 직접/간접적인 결함 또는 2차적인 손상, 손실 또는 비용에 대해서는 책임을 지지 않습니다. 특정한 목적을 위해 개조하거나 사용하는데 대한 보증은 명확하게 배제됩니다.

수리 또는 교환하기 위해서는, 기기 그리고/또는 해당 부품을 결함이 확인되는 즉시 Hilti의 수리센터로 보내야 합니다.

제시된 보증은 Hilti측의 모든 보증의무를 포함하고 있으며, 이전 또는 현재의 모든 설명, 문서상 또는 구두상의 협정과 관련된 보증을 대체합니다.



Hilti Corporation

LI-9494 Schaan

Tel.: +423/234 21 11

Fax: +423/234 29 65

www.hilti.com

Hilti = registered trademark of Hilti Corp., Schaan

W 4208 | 0213 | 00-Pos. 2 | 1

Printed in China © 2013

Right of technical and programme changes reserved S. E. & O.

2049116 / A3



2049116