

HILTI

TE DRS-S

Slovenščina



1 Informacije o dokumentaciji




1.1 O tej dokumentaciji

- Pred začetkom uporabe preberite to dokumentacijo. To je pogoj za varno delo in nemoteno uporabo.
- Upoštevajte varnostna navodila in opozorila v tej dokumentaciji in na izdelku.
- Navodila za uporabo vedno hranite ob izdelku in vedno priložite ta navodila, če izdelek posredujete drugim osebam.

1.2 Legenda



1.2.1 Opozorila

Opozorila opozarjajo na nevarnosti pri delu z izdelkom. Naslednja opozorila se uporabljajo v kombinaciji s simbolom:

	NEVARNOST! Za neposredno grozečo nevarnost, ki lahko pripelje do težjih telesnih poškodb ali do smrti.
	OPOZORILO! Za morebitno grozečo nevarnost, ki lahko povzroči težke telesne poškodbe ali smrt.
	PREVIDNO! Označuje možno nevarno situacijo, ki lahko pripelje do lažjih telesnih poškodb ali materialne škode.




1.2.2 Simboli v dokumentaciji

V navodilih za uporabo se pojavljajo naslednji simboli:

	Pred uporabo preberite navodila za uporabo
	Navodila za uporabo in druge uporabne informacije

1.2.3 Simboli na slikah

Na slikah so uporabljeni naslednji simboli:

	Te številke označujejo slike na začetku teh navodil.
3	Oštevilčenje na slikah prikazuje postopek po korakih in se lahko razlikuje od delovnih korakov v besedilu.
	Na sliki Pregled so uporabljene številke položajev, ki se nanašajo na številke v legendi poglavja Pregled izdelka .
	Ta znak opozarja, da morate biti pri uporabi izdelka še posebej pozorni.

1.3 Informacije o izdelku

Izdelki **Hilti** so namenjeni profesionalnim uporabnikom; uporablja, vzdržuje in servisira jih lahko le pooblaščen in izšolano osebe. To osebe je treba dodatno poučiti o nevarnostih, ki se pojavljajo pri delu. Izdelek in njegovi pripomočki so lahko nevarni, če jih nepravilno uporablja nestrokovno osebe, in če se uporabljajo v nasprotju z namembnostjo.

Tipska oznaka in serijska številka sta navedeni na tipski ploščici.

- ▶ Serijsko številko prepisite v naslednjo preglednico. Podatke o izdelku potrebujete v primeru morebitnih vprašanj za našega zastopnika ali servis.

Informacije o izdelku

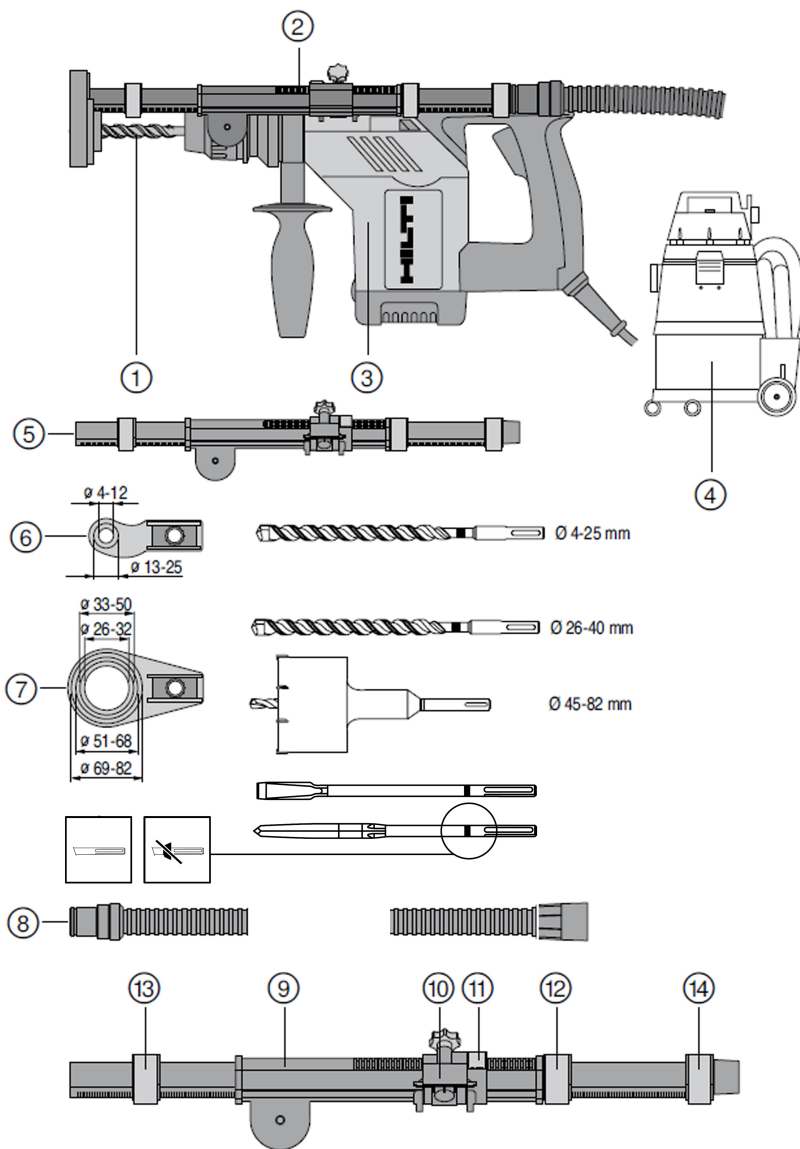
Modul za prah	TE DRS-S
Generacija	01
Serijska št.	

2 Varnost

2.1 Varnostna opozorila

- ▶ Uporabnik in osebe v bližini morajo med uporabo orodja nositi primerna zaščitna očala, zaščitno čelado, zaščitne rokavice in zaščitne čevlje.

- ▶ Uporabljajte osebno zaščitno opremo in vedno nosite zaščitna očala. Uporaba osebne zaščitne opreme, na primer protiprašne maske, ndrsečih zaščitnih čevljev, zaščitne čelade in glušnikov, odvisno od vrste in načina uporabe električnega orodja, zmanjšuje tveganje telesnih poškodb.
- ▶ Če je na orodje možno namestiti priprave za odsesavanje in prestrzanje prahu, se prepričajte, da so le-te priključene in jih uporabljate na pravilen način. Uporaba priprav za odsesavanje prahu zmanjšuje ogroženost zaradi prahu.
- ▶ Vrtanja ali dletenja ne izvajajte z materialom, ki lahko škoduje zdravju (npr. azbest).
- ▶ Pred pričetkom dela ugotovite razred nevarnosti nastajajočega prahu.
- ▶ Poskrbite za dobro osvetlitev in prezračevanje delovnega mesta.
- ▶ Stik ali vdihavanje prahu lahko pri uporabniku ali osebah, ki so v bližini, povzroči alergične reakcije ali bolezni dihal.
- ▶ Bodite zbrani in pazite, kaj delate. Dela z orodjem se lotite razumno.
- ▶ Uporabljajte primerno delovno obleko.
- ▶ Izdelek uporabljajte samo v skladu z določenimi pogoji uporabe.
- ▶ Za varno uporabo uporabljajte le originalne nadomestne dele in potrošne materiale.
- ▶ Da bi preprečili elektrostatične pojave, uporabljajte antistatično sesalno cev.



- | | |
|--------------------------|--|
| ① Orodje | ⑧ Gibka cev |
| ② Modul za prah TE DRS-S | ⑨ Osnovno telo |
| ③ Stroj | ⑩ Držalo |
| ④ Industrijski sesalnik | ⑪ Zapiralni vzvod držala |
| ⑤ Teleskop TE DRS-S | ⑫ Zapiralni vzvod omejevalnika dolžine |
| ⑥ Majhna sesalna glava | ⑬ Zapiralni vzvod omejevalnika globine |
| ⑦ Velika sesalna glava | ⑭ Zapiralni vzvod cevnega priključka |

3.2 Namenska uporaba

Modul za prah TE DRS-S je odsesovalni sistem za obdelavo suhih mineralnih površin za vrtnike, vrtna in kombinirana kladiva z omejevalnikom globine (maks. \varnothing 8 mm) v kombinaciji z odpraševalnikom/sesalnikom za prah **Hilti**. Modul izpolnjuje zahteve iz direktive OSHA 1926.1153, Table 1.

Uporabite ga lahko v vseh smereh dela.

Modul se lahko uporablja samo za suho vrtnanje in v suhem okolju.

Uporabite ga lahko pri vrtnanju in dletenju.

Modul za prah ni primeren za uporabo pri obdelavi kovine.

3.3 Obseg dobave

Modul za prah, navodila za uporabo.

Druge sistemske izdelke, ki so dovoljeni za vaš izdelek, najdete v centru **Hilti** ali na spletu: www.hilti.group.

4 Tehnični podatki

	TE DRS-S
Delovni hod	≤ 140 mm
Teža	0,5 kg
Dolžina nastavka	≤ 140 mm
Minimalna zmogljivost industrijskega sesalnika	≥ 800 W
Cilindrični priključek (ø)	33,75 mm
Dolžina gibke cevi	3 m ... 5 m
Premer cevi	36,5 mm

5 Uporaba

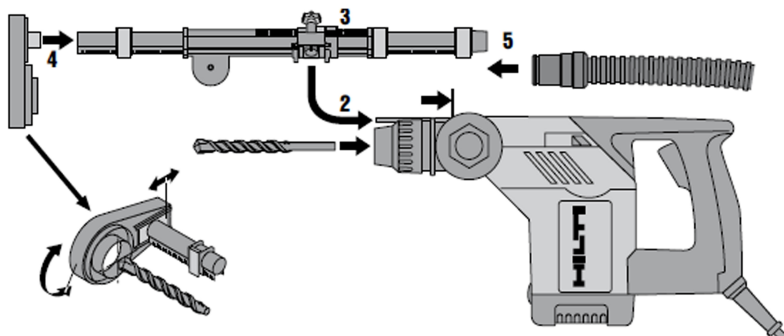
5.1 Pred uporabo

- Če je izpolnjen naslednji pogoj, dodatno izvedite še naslednji postopek:

Pogoji: Odpraševalnik z vtičnico na orodju

- ▶ Priključite vrtno kladivo v vtičnico na odpraševalniku.
- Namestite ustrezno sesalno glavo.

5.2 Montaža modula za prah



1. Vstavite orodje.
2. Nastavite omejevalnik globine tako, da ne sega čez nastavek.
3. Namestite modul za prah na omejevalnik globine.
4. Držalo potisnite do stranskega ročaja orodja.



Nasvet

Pri dolgih orodjih potisnite modul za prah s sprednje strani na omejevalnik globine.
Pri kratkih orodjih potisnite modul za prah z zadnje strani na omejevalnik globine.

5. Zategnite vijak držala tako, da bo modul za prah nameščen pri stranskem ročaju.
6. Nastavite sesalno glavo. → stran 7
7. Gibko cev natakните na cevni priključek.

5.3 Demontaža modula za prah

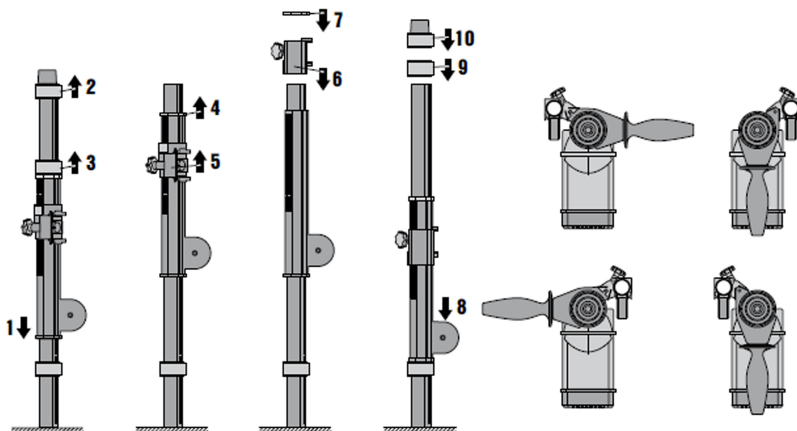
1. Sprostite zapiralni vzvod za cev in odstranite cev.
2. Sprostite zapiralni vzvod držala in odstranite modul za prah.

5.4 Predelava za prilagodljivo uporabo



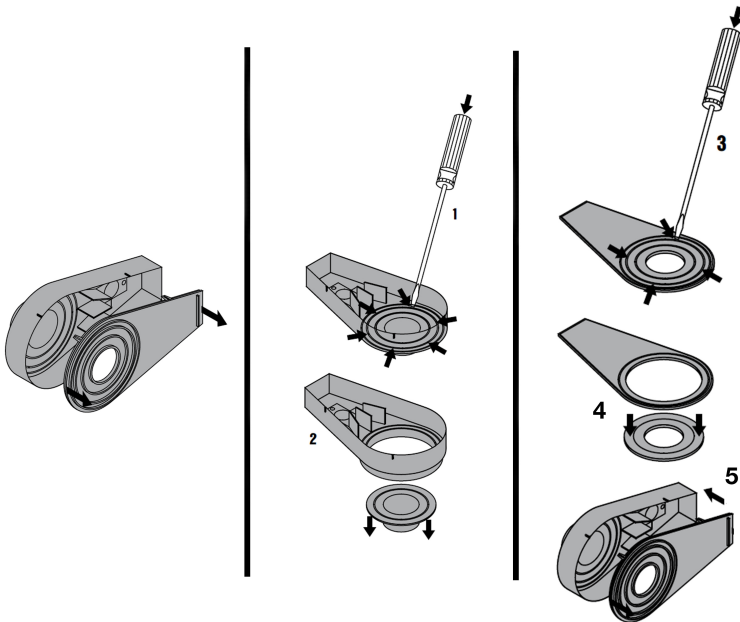
Nasvet

Pri predelavi obstaja možnost, da zaradi sile vzmeti deli odletijo stran.



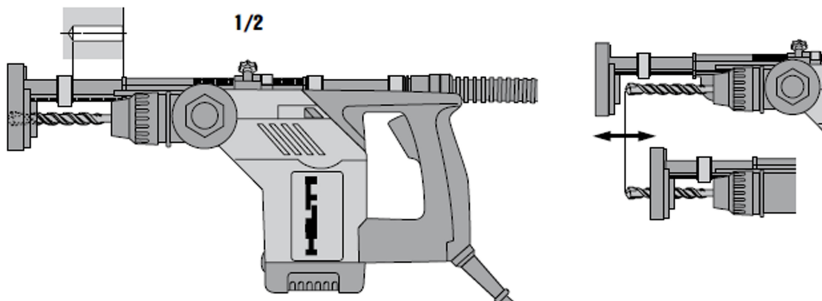
1. Potisnite modul za prah navzdol in ga pridržite.
2. Odprite zapiralni vzvod za cevni priključek in povlecite cev s cevnega priključka.
3. Odprite pokrov zapiralni vzvod za omejevalnik dolžine in ga snemite.
4. Snemite vpenjalno pripravo.
5. Odprite zapiralni vzvod držala in snemite držalo.
6. Držalo zavrtite za 180° in ga ponovno namestite na modul za prah.
7. Zaprite zapiralni vzvod držala.
8. Namestite vpenjalno pripravo na modul za prah.
9. Potisnite modul za prah nazaj in ga pridržite.
10. Potisnite omejevalnik dolžine na modul za prah in ga zaprite.
11. Namestite gibko cev na cevni priključek in zaprite zapiralni vzvod za cevni priključek.

5.5 Odstranjanje obročev za premer



1. Sesalno glavo demontirajte z modula za prah.
2. Odstranite pokrov sesalne glave.
3. Okvir sesalne glave položite na trdno podlago.
4. Z izvijačem popolnoma odstranite zelene mostiče.
5. Okvir sesalne glave položite na trdno podlago.
6. Z izvijačem popolnoma odstranite zelene mostiče na 4 mestih mostiča.
7. Pokrov sesalne glave položite na okvir sesalne glave.
8. Sesalno glavo namestite na modul za prah.
9. Nastavite sesalno glavo. → stran 7

5.6 Nastavitev sesalne glave



1. Odprite zapiralni vzvod držala.

2. Če je izpolnjen naslednji pogoj, dodatno izvedite še naslednji postopek:

Pogoji: Vrtanje

- ▶ Namestite sveder tako, da bosta sesalna glava in sveder poravnana.

3. Če je izpolnjen naslednji pogoj, dodatno izvedite še naslednji postopek:

Pogoji: Dletenje

- ▶ Namestite dleto tako, da bosta delovna površina dleta in stebila dleta (10 mm) segali skozi sesalno glavo.



Nasvet

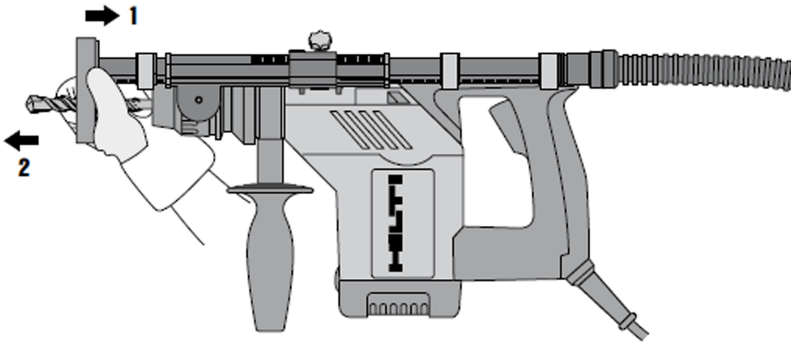
Reža med stebлом dleta in okvirjem sesalne glave mora biti najmanj 3 mm.

4. Zaprite zapiralni vzvod držala.

5.7 Nastavitev globine vrtnja

1. Odprite zapiralni vzvod omejevalnika globine/dolžine.
2. Omejevalnik globine/dolžine nastavite na želeno globino vrtnja.
3. Zaprite zapiralni vzvod omejevalnika globine/dolžine.

5.8 Centrirajte nastavka



1. Povlecite modul za prah nazaj.
2. Namestite nastavek in počasi izpustite modul za prah.

6 Nega in vzdrževanje



OPOZORILO

Nevarnost zaradi električnega udara! Nega in vzdrževanje z vstavljenim vtičem lahko povzroči hude poškodbe in opekline.

- ▶ Pred nego in vzdrževanjem vedno izvlcite vtič!


Nega

- Sprijeto umazanijo previdno odstranite.
- Modul za prah čistite v rednih presledkih s hladno vodo.
- Za čiščenje ohišja uporabljajte samo rahlo navlaženo krpo. Za čiščenje ne uporabljajte čistil, ki vsebujejo silikon, ker lahko poškodujejo plastične dele.

Vzdrževanje

- Redno preverjajte, ali so vidni deli orodja nepoškodovani in ali elementi za upravljanje delujejo brezhibno.
- Modula za prah ne uporabljajte, če je poškodovan in/ali ne deluje brezhibno. Izdelek naj takoj popravijo pri servisni službi **Hilti**.
- Po končani negi in vzdrževanju namestite vse zaščitne naprave in preverite, ali delujejo brezhibno.

7 Odstranjevanje

 Orodja **Hilti** so pretežno izdelana iz materialov, ki jih je mogoče znova uporabiti. Pogoj za ponovno uporabo materialov je ustrezno razvrščanje materiala. V mnogih državah servisi **Hilti** prevzamejo vaše odsluženo orodje. O tem se pozanimajte pri servisni službi **Hilti** ali svojem prodajnem svetovalcu.



- ▶ Električnega aparata ne odstranjujte s hišnimi odpadki!

8 China RoHS (direktiva o omejevanju uporabe določenih nevarnih snovi)

Na spodnji povezavi najdete preglednico z nevarnimi snovmi: qr.hilti.com/340602.
Povezavo do preglednice RoHS najdete na koncu tega dokumenta v obliki kode QR.

9 Garancija proizvajalca naprave

- ▶ Prosimo, da se v primeru vprašanj obrnete na svojega lokalnega partnerja **Hilti**.





Hilti Corporation

LI-9494 Schaan

Tel.: +423/234 21 11

Fax: +423/234 29 65

www.hilti.group

Hilti = registered trademark of Hilti Corp., Schaan



20170801