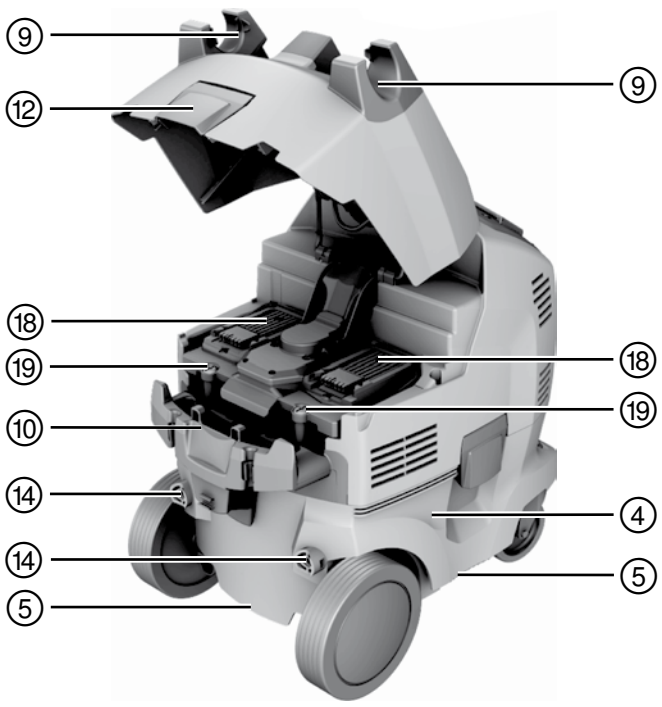
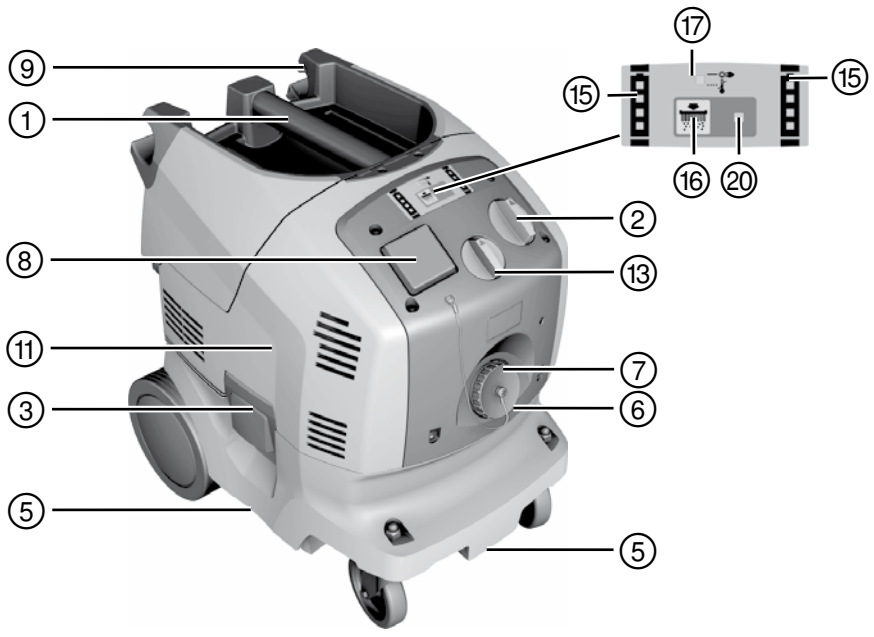


# HILTI

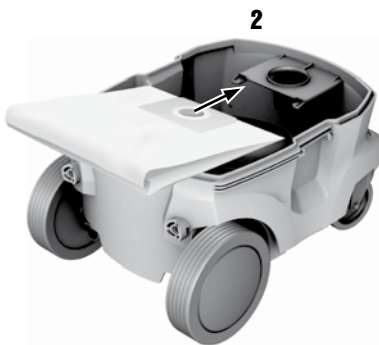
**VC 20-U-Y /  
VC 20-UM-Y /  
VC 40-U-Y /  
VC 40-UM-Y**

Upute za uporabu	hr
Ръководство за обслужване	bg
Instrucțiuni de utilizare	ro
Kullanma Talimatı	tr
دليل الاستعمال	ar
Lietošanas pamācība	lv
Instrukcija	lt
Kasutusjuhend	et
ІНСТРУКЦІЯ З ЕКСПЛУАТАЦІЇ	uk
Пайдалану бойынша басшылық	kk
사용설명서	ko
操作說明書	zh
操作说明书	cn

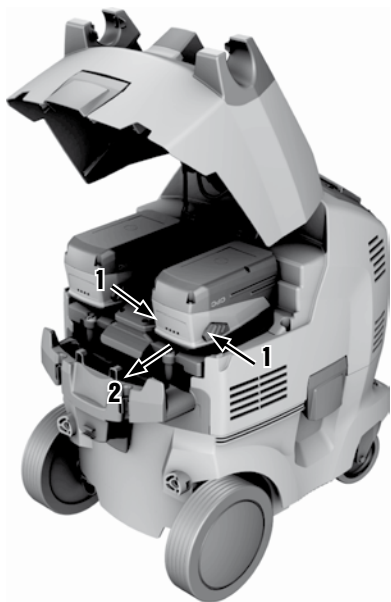




2

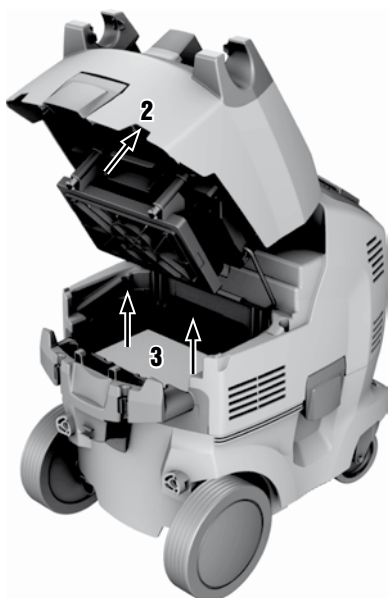
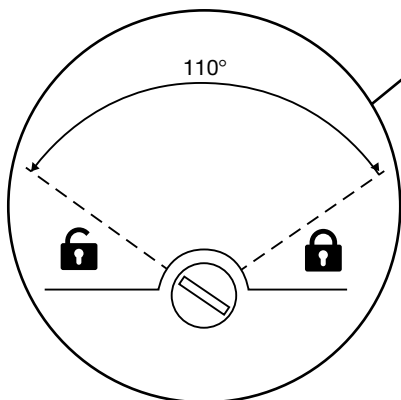
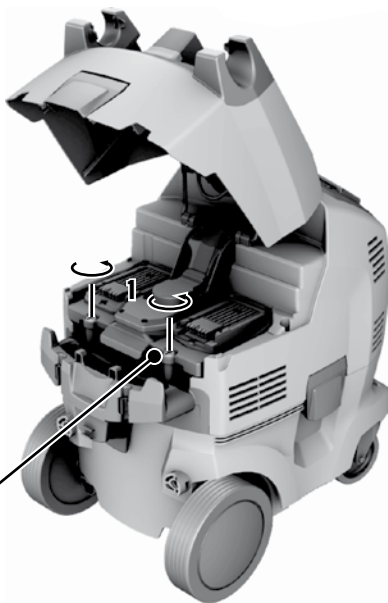


3



4





## ОРИГИНАЛНА ИНСТРУКЦИЯ ЗА ИЗПОЛЗВАНЕ

# VC 20-U-Y/VC 20-UM-Y/VC 40-U-Y/VC 40-UM-Y

## Праховсмукачка за мокро/сухо почистване

**Преди работа с уреда прочетете настоящото Ръководство за експлоатация и съблюдавайте указанията в него.**

**Съхранявайте Ръководството за експлоатация винаги заедно с уреда.**

**Предавайте уреда на трети лица само заедно с Ръководството за експлоатация.**

Съдържание	Страница
1 Общи указания	19
2 Описание	20
3 Принадлечности	22
4 Технически данни	23
5 Указания за безопасност	25
6 Въвеждане в експлоатация	28
7 Експлоатация	30
8 Обслужване и поддръжка на машината	33
9 Локализиране на повреди	35
10 Третиране на отпадъци	37
11 Гаранция от производителя за уредите	37
12 Декларация за съответствие с нормите на ЕС (оригинал)	38

**1** Числата насочват съответно към фигури. Ще намерите фигурите към текста в съгънатата част на страниците. Разгънете я при изучаването на Ръководството за експлоатация.

В текста на настоящото Ръководство за експлоатация с »уред« винаги се обозначава Праховсмукачката

за сухо/мокро почистване VC 20-U-Y/VC 20-UM-Y/VC 40-U-Y/VC 40-UM-Y. Всички текстове в настоящото Ръководство за експлоатация се отнасят за всичките 4 уреда освен ако не са изрично упоменати за VC 20-UM-Y / VC 40-UM-Y.

**Елементи на уреда, органи за управление и индикация 1**

- 1 Ръкохватка
- 2 Ключ на уреда
- 3 Закопчалка
- 4 Контейнер за прах
- 5 Вдлъбнатини за хващане
- 6 Маркуч входен фитинг
- 7 Капак за входен фитинг (само VC 20-UM-Y/ VC 40-UM-Y)
- 8 Контакт на уреда
- 9 Държач за маркуч
- 10 Навиване на кабел
- 11 Смукателна глава
- 12 Закопчалка за капак на акумулатора
- 13 Дяаметър на маркуча избиращ прекъсвач (само VC 20-UM-Y/ VC 40-UM-Y)
- 14 Отвори за закрепване за подвижна скоба (подвижната скоба е принадлежност)
- 15 Индикация за състоянието на зареждане
- 16 Бутон Почистване на филтър ИЗКЛ/ВКЛ
- 17 Индикация за статуса зарядна станция
- 18 Шахта на акумулатора (ляво/дясно)
- 19 Пробка капак на филтъра
- 20 Индикация за статуса Автоматично почистване на филтъра

## 1 Общи указания

### 1.1 Предупредителни надписи и тяхното значение

#### ОПАСНОСТ

Отнася се за непосредствена опасност, която може да доведе до тежки телесни наранявания или смърт.

#### ПРЕДУПРЕЖДЕНИЕ

Отнася се за възможна опасна ситуация, която може да доведе до тежки телесни наранявания или смърт.

#### ВНИМАНИЕ

Отнася се за възможна опасна ситуация, която може да доведе до леки телесни наранявания или материални щети.

### УКАЗАНИЕ

Препоръки при употреба и друга полезна информация.

### 1.2 Обяснения на пиктограмите и други указания

#### Забранителни знаци



Забранено за транспорт с кран

## Предупредителни знаци



Предупреждение за опасност от общ характер



Предупреждение за разяждащи материали



Предупреждение за опасно електрическо напрежение



Предупреждение за взривоопасни вещества

## Препоръчителни знаци



Да се използва защитно облекло



Да се използват защитни ръкавици



Да се използват антифони



Да се използват защитни обувки



Да се използва респиратор

## Символи



Преди употреба да се прочете Ръководството за експлоатация



Отпадъците да се рециклират

## На уреда



**ПРЕДУПРЕЖДЕНИЕ:** Този уред съдържа вредни за здравето прахове. Изпразване и поддръжка, включително отстраняването на торбите с прах, могат да се предприемат само от компетентни лица, които носят подходящи лични защитни средства. Не включвайте, преди да е инсталирана цялата филтърна система и да са проверени функциите за контролиране на обемния поток.

## Място на детайлите за идентификация върху уреда

Означението на типа и серийният номер са посочени върху табелката на уреда. Препишете тези данни във Вашето Ръководство за експлоатация и при възникнали въпроси винаги ги съобщавайте на нашето представителство или сервис.

Тип:

Покोलение: 01

Серийн №:

## 2 Описание

### 2.1 Употреба по предназначение

Уредът представлява универсална индустриална прахосмукачка с ефективно почистване на сух прах. Тя може да се използва както за сухо, така и за мокро почистване.

Уредът може да се използва както включен към ел. мрежа, така и независим от мрежата с литиево-йонни акумулатори на Хилти 36V. При работа на ел. мрежа уредът може да бъде използван едновременно като универсална зарядна станция за всички литиево-йонни акумулатори на Хилти (14V/22V/36V). При използване на адапторна плоча или подвижна скоба (принадлежност) прахосмукачката може да бъде използвана като транспортна количка за до три броя куфарчета за уреди на Хилти.

Уредът е подходящ за изсмукване на отпадъчна вода при пробиването и рязането на минерални основи с диамантени боркорони на Хилти, респ. с диамантени стенорезни машини на Хилти и за изсмукване на големи количества минерални прахове в сух режим с диамантени шлайфове, шлифовъчно-отрезни машини, ударно-пробивни машини и боркорони за сухо пробиване на Хилти.

Уредите VC 20-UM-Y и VC 40-UM-Y са подходящи за събиране/изсмукване на сухи негорими прахове, течности, дървесни прахове, съдържащи кварц минерални прахове и опасни прахове с гранични стойности на експозиция (напр. МАК- или AGW-стойности)  $\geq 0,1$  мг/м<sup>3</sup> (клас обезпращеност M по IEC/EN 60335-2-69).

Изсмукването на всякакви други застрашаващи здравето вещества е забранено.

Изсмукването на масла и течности с температура по-висока от 60°C е забранено.

При изсмукване на прахове с гранични стойности на експозиция трябва да се подsigури достатъчна проветряемост на помещението, ако отработеният въздух от уреда се отвежда обратно в помещението (Съблюдавайте валидните за Вашия случай национални разпоредби).

Уредът не трябва да се използва за изсмукване на взривоопасни вещества, нажежени или горими, респ. възпламеними (изключение: дървесни прахове) и агресивни прахове (например магнезиево-алуминиев прах и т.н.) и течности (например бензин, разтворители, киселини, охлаждащи и мажещи средства и т.н.).

Уредът не трябва да се използва в легнало положение.

Уредът заедно с принадлежностите и включително изсмукания материал може да тежи макс. 80 кг.

Не използвайте уреда само като удължител за включване на друг уред.

Не използвайте уреда стационарно в режим на непрекъсната работа, както и в автоматични или полуавтоматични съоръжения.

Обслужващият уред персонал трябва да бъде информиран преди работа относно боравенето с уреда, произтичащите от материала опасности и безопасното третиране на изсмукания материал като отпадък.

Използването под вода е забранено.

Този уред не трябва да се използва за почистване на хора и животни.

За избягване на електростатични ефекти използвайте антистатичен смукателен маркуч.

Този уред е подходящ за професионална употреба, например в хотели, училища, болници, фабрики, магазини, офиси и отдавани под наем помещения.

Застршаващи здравето материали (напр. азбест) не трябва да се обработват.

Работното място може да е: строителна площадка, работилница, реставрация, реконструкция и ново строителство.

Спазвайте указанията за експлоатация, обслужване и поддръжка, посочени в Ръководството за експлоатация.

За предотвратяване на наранявания използвайте само оригинални принадлежности и инструменти на Хилти.

Уредът и неговите приспособления могат да бъдат опасни, ако бъдат използвани неправомерно от неквалифициран персонал и без съблюдаване на изискванията за работа.

Не са разрешени никакви манипулации или промени по уреда.

Съблюдавайте също така указанията за безопасност и експлоатация към използваните принадлежности.

За предотвратяване на опасности използвайте само разрешени акумулатори и зарядни устройства.

Не използвайте акумулаторите като източник на енергия за други странични потребители.

## 2.2 Настройки на диаметъра на маркуча (само VC 20-UM-Y/ VC 40-UM-Y)

За точната настройка на прага на предупредителния сигнал на M-функцията изберете диаметър на маркуч, съответстващ на използвания с уреда маркуч.

## 2.3 В доставката на стандартното оборудване влизат:

- 1 Уред включително филтърен елемент
- 1 Смукателен маркуч в комплект с накрайник, електрически проводим, муфа за маркуча и конусен адаптор
- 1 Торба за прах от синтетичен материал PE VC 20
- 1 Ръководство за експлоатация

## 2.4 Използване на удължителен кабел

Използвайте само разрешени за областта на приложение удължителни кабели с достатъчно голямо сечение. В противен случай може да възникне загуба на мощност на уреда и прегряване на кабела. Проверявайте редовно удължителния кабел за дефекти. Подменете повредените удължителни кабели.

**Препоръчани минимални сечения и макс. дължини на кабелите за уреда при работа с един електроинструмент, включен към вградения контакт на уреда:**

Сечение на проводника	1,5 мм <sup>2</sup>	2,5 мм <sup>2</sup>	3,5 мм <sup>2</sup>
Мрежово напрежение 220-240 V	20 м	40 м	50 м

Използвайте само удължителни кабели със защитен проводник!

Не използвайте удължителен кабел със сечение по-малко от 1,5 мм<sup>2</sup>.

## 2.5 Използване на удължителни кабели на открито

Използвайте на открито само допустимите за тази цел и съответно обозначени удължителни кабели.

## 2.6 Използване на генератор или трансформатор

Този уред може да се захранва от генератор или предоставен от строителната организация трансформатор, ако са спазени следните условия: Отдаваната мощност във ватове трябва да е минимално с двойно по-голяма максимална стойност от обозначената на типовата табелка на уреда величина, работното напрежение във всеки момент трябва да се намира в границите от +5 % до -15 % от номиналното напрежение, честотата трябва да е в диапазона от 50 до 60 Hz, но никога над 65 Hz и трябва да има автоматичен регулатор на напрежението с усилване на пусковия момент.

Никога не включвайте едновременно и други уреди към генератора/трансформатора. Включването и изключването на други уреди може да причини пикове в напрежението - повишено напрежение и/или понижено напрежение, които могат да увредят уреда.

## 2.7 Препоръки за използване Принадлежности

Принадлежности	Вид приложение
Торба за прах от синтетичен материал PE VC 20/40	мокро и сухо
Хартиена торба за прах VC 20/40	Използване при дървесина
Филтър елемент PTFE	мокро и интензивно сухо приложение
Филтър елемент VC 20/40	предимно сухо
Филтър елемент PES VC 20/40	мокро и сухо
Смукателен маркуч антистатичен 27 мм с дължина 3,5 м	мокро и сухо
Смукателен маркуч антистатичен 36 мм с дължина 4,65 м	мокро и сухо

За VC 20-UM-Y и VC 40-UM-Y е задължително да се използва торба за прах (торба за прах от синтетичен материал или хартиена торба за прах)!

## 2.8 Състояние на зареждане на литиево-йонни акумулатори в режим на зареждане

Светодиод - светещ постоянно	Светодиод - мигащ	Състояние на зареждане в %
Светодиоди 1, 2, 3, 4	-	= 100 %
Светодиоди 1, 2, 3	Светодиод 4	75 % до 100%
Светодиоди 1, 2	Светодиод 3	50 % до 75 %
Светодиод 1	Светодиод 2	25 % до 50 %
-	Светодиод 1	< 25 %

## 3 Принадлежности

Резервни части, инструменти и принадлежности можете да получите от търговската мрежа на Хилти.

Обозначение	Номер на модела, описание
Торба за прах от синтетичен материал PE VC 20	203854, Прахосмукачка от клас М: използване при минерали
Торба за прах от синтетичен материал PE VC 40	203852, Прахосмукачка от клас М: използване при минерали
Хартиена торба за прах VC 20	203858, Прахосмукачка от клас М: използване при дървесина
Хартиена торба за прах VC 40	203856, Прахосмукачка от клас М: използване при дървесина
Филтър елемент PTFE	436058
Филтър елемент VC 20/40	203862



Обозначение	Номер на модела, описание
Филтърнен елемент PES VC 20/40	203863
Смукателен маркуч антистатичен 27 мм с дължина 3,5 м	203865
Смукателен маркуч антистатичен 36 мм с дължина 4,65 м	203867
Конусен адаптор	203878
Подвижна скоба VC 20	2044214
Подвижна скоба VC 40	2047174
Адапторна плоча	2044211
Кутия за принадлежности	2044212
Комплект принадлежности	2044213, 1 извивка, 3 удължителни тръби, 1 подова четка с ламели и 1 комплект четки

#### 4 Технически данни

Запазени права за технически изменения!

Номинално напрежение	220...240 V	220...240 V/CH	220...240 V/GB	220...240V/NZ	36 V
Номинална консумация	1200 W	1200 W	1200 W	1200 W	750 W
Мощност за присъединяване вграден контакт на уреда за електроинструмент (ако е наличен)	2000 W	700 W	1400 W	800 W	
Свързване към мрежа (тип)	H07 RN-F 3G 1,5 мм <sup>2</sup>	H07 RN-F 3G 1,5 мм <sup>2</sup>	H07 RN-F 3G 1,5 мм <sup>2</sup>	H07 RN-F 3G 1,5 мм <sup>2</sup>	

Електрозахранване	Работа на електрическата мрежа (230V)	Работа на акумулатора
Макс. обемен поток (въздух) VC 20-U-Y, VC 40-U-Y	74 л/сек	57 л/сек
Макс. обемен поток (въздух) VC 20-UM-Y, VC 40-UM-Y	136 м <sup>3</sup> /ч	106 м <sup>3</sup> /ч
Макс. подналягане VC 20-U-Y, VC 40-U-Y	23 kPa	16,6 kPa
Макс. подналягане VC 20-UM-Y/ VC 40-UM-Y.	22 kPa	15,6 kPa

#### Информации за уредите и приложенията

Клас на защита	Клас на защита I
Вид защита	IP X4 защитено срещу пръски

#### Информация за шума и вибрациите (измерено по EN 60335-2-69):

Типово ниво на звуковото налягане на емисиите по крива A	71 dB (A)
Отклонение от посочените нива на шума	2,5 dB (A)

Триаксиална вибрационна стойност (векторна сума на вибрациите)	< 2,5 м/сек <sup>2</sup>
Отклонение (К)	взема се под внимание в стойността на вибрациите

Уред	VC 20-U-Y / VC 20-UM-Y	VC 40-U-Y / VC 40-UM-Y
Мрежова честота	50 / 60 Hz	50 / 60 Hz
Тегло в съответствие с ЕРТА-Procedure 01/2003	15,3 кг / 15,3 кг	16,9 кг / 16,9 кг
Тегло смукателен маркуч	1,3 кг	1,3 кг
Размери (Д x Ш x В)	545 мм X 380 мм X 545 мм	530 мм X 380 мм X 675 мм
Мрежов кабел	5 м	5 м
Обем на резервоара	21 л	36 л
Номинален обем прах	23 кг	40 кг
Номинален обем вода	13,5 л	25 л
Диаметър на смукателния маркуч (въртяща муфа откъм смукателната страна; муфа за уреда откъм страната на уреда)	36 мм	36 мм
Температура на въздуха	-10...+40 °C	-10...+40 °C
автоматично почистване на филтъра (с изключване) припл. всички	15 сек	15 сек

#### Зарядна станция

Изходна мощност	365 W
Изходно напрежение	7,2...36 V
Управление	Електронен контрол на режимите на зареждане и управление чрез микроконтролер
Охлаждане	Активно охлаждане
Акумулатор	Литиево-йонен

#### УКАЗАНИЕ

При твърде високи или твърде ниски температури се удължава времето за зареждане на акумулатора. Ниските температури могат да доведат до състояние, в което акумулаторът не е зареден докрай.

Напрежение	Тип	Време за зареждане	Например за уредите:
14,4V	B 14/1.6 Li-Ion	21 мин	SFC 14-A
14,4V	B 14/3.3 Li-Ion	23 мин	SFC 14-A
21,6V	B 22/1.6 Li-Ion	21 мин	SFC 22-A
21,6V	B 22/2.6 Li-Ion	24 мин	SFH 22-A
21,6V	B 22/3.3 Li-Ion	31 мин	SFC 22-A
36V	B 36/3.0 Li-Ion	24 мин	TE 6-A36
36V	B 36/3.9 Li-Ion	44 мин	TE 7-A
36V	B 36/6.0 Li-Ion	42 мин	TE 30-A

<b>Акумулатор</b>	<b>B 36/6.0 Li-Ion</b>
Номинално напрежение	36 V
Капацитет	6 Ah
Енергоресурс	216 Wh
Тегло	1,8 кг

<b>Акумулатор</b>	<b>B 36/6.0 Li-Ion</b>
Тип клетки	Литиево-йонен
Контрол на температурата	NTC
Защита от прекомерно разреждане	да

## 5 Указания за безопасност

### 5.1 Общи указания за безопасност

**ПРЕДУПРЕЖДЕНИЕ!** Запознайте се с всички указания за безопасност и инструкции. Неспазването на приведените по-долу указания за безопасност и инструкции може да доведе до токов удар, пожар и/или тежки наранявания. **Съхранявайте всички указания за безопасност и инструкции за бъдещи справки.**

#### 5.1.1 Безопасност на работното място

- Поддържайте работното си място чисто и добре осветено.** Беспорядъкът или недостатъчното осветление могат да доведат до злополуки.
- Не използвайте уреда във взривоопасна среда или на места, където има горими течности, газове или прах.** По време на работа в уредите се отделят искри, които могат да възпламенят прахообразни материали или пари.
- Дръжте деца и странични лица на безопасно разстояние, докато работите с уреда.** Ако вниманието Ви бъде отклонено, може да загубите контрола над електроинструмента.

#### 5.1.2 Безопасност при работа с електроинструменти

- Щепселът на уреда трябва да е подходящ за контакта. В никакъв случай не се допуска изменение на конструкцията на щепсела.** Когато работите със занулени електроуреди, не използвайте адаптори за щепсела. Ползването на оригинални щепсели и контакти намалява риска от токов удар.
- Избягвайте допира на тялото Ви до заземени тела, например тръби, отоплителни уреди, печки и хладилници.** Рискът от електрически удар се увеличава, когато тялото ви е заземено.
- Предпазвайте уреда от дъжд и влага.** Проникването на вода в електроуредите повишава опасността от токов удар.
- Не използвайте кабела за цели, за които не е предназначен, например за носене на уреда, за окачване или за издърпване на щепсела от контакта.** Предпазвайте кабела от нагряване, масла, остри ръбове или движещи се части на уреда. Повредени или усукани кабели увеличават риска от токов удар.
- Когато работите с уред на открито, използвайте само удължителни кабели, подходящи за работа на открито.** Използването на удължителен кабел, предназначен за работа на открито, намалява риска от токов удар.

- Ако не можете да избегнете работа с електроуред в влажна среда, използвайте дефекто-токова защита.** Използването на дефекто-токова защита намалява риска от токов удар.

#### 5.1.3 Безопасен начин на работа

- Бъдете концентрирани, следете внимателно действията си и постъпвайте предпазливо и разумно при работа с уреда. Не използвайте електроинструмента, когато сте уморени или под влиянието на наркотични вещества, алкохол или упойващи лекарства.** Един миг разсеяност при работа с електроуред може да доведе до изключително тежки наранявания.
- Внимавайте да не включите уреда случайно. Уверете се, че уредът е изключен, преди да го свържете към електрозахранването и/или акумулатора, преди да го вдигнете или пренасяте.** Ако при носене на уреда държите пръста си върху пусковия прекъсвач или ако при включено положение свържете уреда към електрозахранването, съществува опасност от злополука.
- Избягвайте неудобните положения на тялото. Работете в стабилно положение на тялото и във всеки един момент поддържайте равновесие.** Така ще можете да контролирате уреда по-добре, ако възникне неочаквана ситуация.
- Работете с подходящо облекло. Не работете с широки дрехи или украшения. Дръжте косата си, дрехите си и ръкавиците си на безопасно разстояние от въртящите се зена на електроинструментите.** Широките дрехи, украшенията и дългите коси могат да бъдат захванати и увлечени от въртящите се зена.
- Ако е възможно използването на външна аспирационна система, се уверете, че тя е включена и функционира изправно.** Използването на прахоуловител може да намали породените от прахове опасности.

#### 5.1.4 Използване и третиране на уреда

- Не претоварвайте уреда. Използвайте уреда само съобразно неговото предназначение.** Ще работите по-добре и по-безопасно, когато използвате подходящия електроинструмент в зададения от производителя диапазон на натоварване.
- Не използвайте електроинструмент, чийто ключ е повреден.** Електроинструмент, който не може да бъде изключван и включван по предвидения от производителя начин, е опасен и трябва да бъде ремонтиран.

- c) Извадете щепсела от контакта и/или отстранете акумулатора, преди да предприемете действия по настройка на уреда или смяна на принадлежностите, или преди да прерберете уреда. Тази предпазна мярка премахва опасността от задействане на уреда по невнимание.
- d) Съхранявайте неизползвани уреди на места, където не могат да бъдат достигнати от деца. Не допускайте уредът да бъде използван от лица, които не са запознати с него или не са прочели тези инструкции. Когато са в ръцете на неопитни потребители, уредите могат да бъдат опасни.
- e) Отнасяйте се към уреда грижливо. Проверявайте дали подвижните елементи функционират безупречно, дали не заклинват, дали има счупени или повредени детайли, които нарушават функциите на уреда. Преди да използвате уреда, се погрижете повредените детайли да бъдат ремонтирани. Много от злополуките се дължат на недобре поддържани уреди.
- f) Използвайте уредите, допълнителните приспособления, работните инструменти и т.н. съобразно инструкциите на производителя за съответния тип. Съобразявайте се и с конкретните работни условия, както и с дейностите, които трябва да бъдат извършени. Използването на уредите за цели, различни от предвидените от производителя, повишава опасността от злополука.

### 5.1.5 Сервиз

Ремонът на електроинструментите трябва да се извършва само от квалифицирани специалисти и само с оригинални резервни части. По този начин се гарантира съхраняване на безопасността на електроинструмента.

## 5.2 Допълнителни указания за безопасност

### 5.2.1 Средства за персонална защита



- a) Работещият с уреда и намиращите се в близост лица трябва да използват при употреба и поддръжка на уреда подходящи защитни очила, защитна каска, антифони, предпазни ръкавици, подходящи обувки и респиратор (P2).
- b) При работа с отпадъчни води от пробиване на минерални основи носете защитно облекло и избягвайте контакт с кожата (pH>9 разяждащо)

### 5.2.2 Изисквания към потребителя

- a) Работата, обслужването и поддръжката на уреда може да се осъществяват само от оторизирани и обучени лица. Този персонал трябва да бъде инструктиран специално за възникващите опасности при работа с уреда.
- b) Бъдете особено внимателни, когато работите върху стъбли.
- c) Не пхайте нищо в отворите на уреда. Не работете с уреда, ако отворите са запушени. Поддържайте ги почистени от прах, власинки, косми и всякакви други предмети, препятстващи въздушния поток.

### 5.2.3 Правилна подготовка на работните места



- a) Осигурете добро проветряване на работното място. Недостатъчно проветрени работни площадки може да предизвикат увреждане на здравето чрез прекомерно запрашаване.
- b) Поддържайте ред на работното място. Дръжте далеч от работното място предмети, с които бихте могли да се нараните. При безпорядък на работната площадка може да възникнат злополуки.
- c) Не допускайте външни лица да пипат уреда или удължителния кабел.
- d) При работа следете мрежовият и удължителният кабел, както и смукателният маркуч да са винаги в положение назад от уреда. По този начин се намалява опасността от спъване и падане по време на работа.
- e) След работа винаги прибирайте мрежовия кабел, удължителния кабел и маркуча. По този начин се намалява опасността от спъване и падане.
- f) Не транспортирайте уреда с кран.
- g) Децата трябва да са инструктирани, че не бива да си играят с уреда.
- h) Уредът не е предназначен за ползване от лица (включително деца) с ограничени физически, сензорни или умствени способности или от лица, на които липсват познания и/или опит, с изключение на случаите, когато за по-голяма сигурност те са контролирани от компетентно лице или получават от него указания как да работят с уреда.

### 5.2.4 Грижливо отношение и използване на уреда

- a) Не оставяйте уреда никога без надзор.
- b) Уредът трябва да се пази от замръзване.
- c) При прахосмукачките от клас M следва да се внимава при неизползване и транспорт на

уредата всмукателният фитинг да е затворен със затварящата муфа.

- d) Проверете правилното положение на филтъра. Проверете филтъра, да не е повреден.
- e) Не придвижвайте прахосмукачката върху мрежовия кабел.
- f) Ограничителят за нивото на водата следва регулярно да се почиства с четка и да се проверява за повреди според инструкцията.
- g) За зареждането на акумулаторните батерии използвайте само зарядните устройства, препоръчвани от производителя. За зарядно устройство, подходящо за определен вид акумулатори, съществува опасност от пожар, ако се използва с други акумулатори.
- h) Неизползаните акумулаторни батерии не трябва да влизат в контакт с големи или малки метални предмети, например кламери, монети, ключове, пирони, винтове и др., тъй като те могат да предизвикат късо съединение. Късото съединение може да доведе до изгаряния или пожар.
- i) При неправилно използване на акумулаторната батерия от нея може да изтече електролит. Избягвайте контакта с него. Ако въпреки това на кожата Ви попадне електролит, изплакнете мястото обилно с вода. Ако течността попадне в очите, потърсете допълнително лекарска помощ. Изтичащата течност може да причини кожни раздразнения или изгаряния.
- j) Не излагайте акумулаторите на високи температури и огън. Има опасност от експлозия.
- k) Акумулаторите не трябва да се разглобват, смачкват, да се нагряват над 80°C или да се изгарят. В противен случай има опасност от пожар, експлозия и кожни изгаряния.
- l) Не допускате проникване на влага. Проникнала влага може да предизвика късо съединение и да доведе до изгаряния или пожар.
- m) Не използвайте други акумулатори, освен предвидените за съответния уред. При използване на други акумулатори или при използване на акумулаторите за други цели има опасност от възникване на пожар и експлозия.
- n) Спазвайте специалните нормативни изисквания за транспорт, съхранение и експлоатация на литиево-йонни акумулатори.
- o) Предотвратете късо съединение в акумулатора. Преди поставяне на акумулатора в уреда се уверете, че контактите на акумулатора и уреда са почистени от чужди тела. При късо съединение на контактите на акумулатора има опасност от пожар, експлозия и изгаряне с киселина.
- p) Повредени акумулатори (например акумулатори с пукнатини, счупени части, изкривени, хлътнали и / или прекалено издадени контакти) не трябва да се зареждат или използват.

### 5.2.5 Механически

Следвайте указанията за обслужване и поддръжка.

### 5.2.6 Електрически



- a) Поставете щепсела в подходящ, заземен контакт, който е инсталиран надеждно и отговаря на всички местни условия.
- b) Ако се съмнявате, дали контактът е заземен надеждно, подсигурете проверката му от квалифициран електроспециалист.
- c) Проверявайте редовно захранващия кабел на уреда и при повреда се обърнете за смяна към сервиз на Хилти. Проверявайте редовно удължителните кабели и ги подменяйте, ако те са повредени.
- d) Проверете дали уредът и принадлежностите са в изрядно състояние. Не ползвайте уреда и принадлежностите му, ако има повреди, системата не е комплектована изцяло или елементите за управление не работят нормално.
- e) Ако при работа мрежовият или удължителният кабел се повреди, не го докосвайте. Извадете щепсела от контакта. Повредените кабели или удължителни представляват опасност от възникване на електрически удар.
- f) Мрежовият кабел може да се заменя само с посочения в Ръководството за експлоатация тип.
- g) При прекъсване на захранването: Изключете уреда, извадете щепсела от контакта.
- h) Избягвайте използването на удължителни кабели с разклонители и едновременната експлоатация на няколко уреда.
- i) Използвайте контакта на уреда само за предписаните в Ръководството за експлоатация цели.
- j) Никога не поливайте с вода горната част на прахосмукачката: Опасност за хората и уреда.
- k) Куплунзите на мрежовите, удължителните кабели или кабелите за включване на уреда трябва да са защитени срещу водни пръски.
- l) Изваждайте мрежовите кабели само чрез директно издърпване на щепсела (не дърпайте кабелите).
- m) Никога не премествайте прахосмукачката в друга работна позиция дърпайки за захранващия кабел.
- n) Не ползвайте уреда в нечисто или мокро състояние. Влагата или прахта по повърхността на уреда (най-вече от проводими материали) при неблагоприятни условия могат да предизвикат електрически удар. Поради това регулярно давайте замърсените уреди на проверка в сервизите на Хилти, особено ако често се работи с електропроводими материали.
- o) Уверете се, че кабелът не е попаднал в локви.
- p) Не използвайте контакта или принадлежностите с мокри ръце.

bg

## 5.2.7 Изсмукван материал



- а) Не трябва да се събират застрашаващи здравето, горими и/или взривоопасни прахове (магнезиево-алуминиев прах и др.).
- б) Уредът от клас обезпрашеност М е подходящ за събиране / изсмукване на сухи, негорими прахове, дървесни частици, съдържащи кварц минерални прахове и опасни прахове с гранични стойности на експозиция  $\geq 0,1 \text{ mg/m}^3$ . Според опасността на праховете за събиране / изсмукване уредът трябва да е оборудван с подходящи филтри.
- в) Не трябва да се събират горими, взривоопасни, агресивни течности (охлаждащи теч-

ности и смазки, бензин, разтворители, киселини ( $\text{pH} < 5$ ), основи ( $\text{pH} > 12,5$ ) и др.)

- д) При изпускане на пяна или течности изключете незабавно уреда.
- е) Избягвайте контакта с алкални или кисели течности. Ако въпреки това на кожата Ви попадне електролит, изплакнете мястото обилно с вода. Ако течността попадне в очите, изплакнете ги обилно с вода и потърсете допълнително лекарска помощ.
- ф) При изсмукване на горещ изсмукван материал до макс.  $60^\circ\text{C}$  носете предпазни ръкавици.
- г) Не изсмуквайте предмети, които могат да пробият торбата за прах и да доведат до наранявания (например остри или ръбести материали).

## 5.2.8 Термично

Горещи материали  $>60^\circ\text{C}$  (горяща цигара, гореща пепел и др.) не трябва да се събират.

## 6 Въвеждане в експлоатация



### 6.1 Всмукване

#### ВНИМАНИЕ

Мрежовото напрежение трябва да съответства на посоченото на типовата табелка. Уредът не трябва да е включен в мрежата.

#### ОПАСНОСТ

Включвайте уреда само към заземен по правилата източник на електроенергия.

#### ВНИМАНИЕ

Погрижете се за стабилно положение на прахосмуквачката по всяко време чрез блокиране на колелата.

#### ВНИМАНИЕ

При поставяне на горната част внимавайте, да не се прищипете и да не повредите мрежовия кабел.

### 6.1.1 Първо пускане в експлоатация

1. Извадете уреда от опаковката и свържете доставения смукателен маркуч към входния фитинг на маркуча.

**УКАЗАНИЕ** За събиране на прахове с гранични стойности на експозиция  $\geq 0,1 \text{ mg/m}^3$  използвайте модела от клас М. Следвайки указанията, поставете в контейнера торба за прах (синтетичен материал) за минерални прахове или хартиена торба за прах за дървесни прахове.

**УКАЗАНИЕ** За събиране на безопасни прахове: Поставете в контейнера торба за прах от синтетичен материал според инструкциите (отпечатана инструкция).

### 6.1.1.1 Поставяне на хартиена торба за изсмукване на дървесни прахове

- Отворете двете закопчалки.
- Отделете смукателната глава от контейнера.
- Плъзнете картонения фланец на хартиената торба за прах в пластмасовия адаптор.
- Фиксирайте пластмасовия адаптор с хартиената торба за прах в предвидения за целта приемник на контейнера.
- Поставете смукателната глава върху контейнера.
- Затворете двете закопчалки.
- Уверете се, че смукателната глава е монтирана правилно и е застопорена.
- Свържете смукателния маркуч към уреда.

### 6.1.1.2 Поставяне на торба за прах от синтетичен материал

- Отворете двете закопчалки.
- Отделете горната част на уреда от контейнера.
- Закрепете нова торба за прах от синтетичен материал (отпечатана инструкция) в контейнера.
- Поставете горната част върху контейнера.
- Затворете двете закопчалки.

## 6.2 Зареждане на акумулатори

### 6.2.1 Внимателно боравене с акумулаторите

#### ВНИМАНИЕ

Уредът е предвиден за работа с посочените Хилти акумулатори. Не е разрешено зареждането на други акумулатори. В противен случай може да възникнат наранявания на хора, възпламеняване, пожар и разрушаване на акумулатора и уреда. От повредени акумулатори може да изтече разяждаща течност. Избягвайте директен контакт с тази течност.

## УКАЗАНИЕ

Преди поставянето на акумулаторите в зарядната станция, проверявайте контактите им да са чисти и обезмаслени.

По възможност съхранявайте акумулатора на хладно и сухо място. Не оставяйте акумулатора продължително на слънце, върху отоплителни тела или до прозорци. При изтичане срока на годност акумулаторът трябва да се предаде и третира като отпадък съгласно изискванията.

### 6.2.2 Зареждане на акумулатора



#### ОПАСНОСТ

Използвайте само предвидените от Хилти акумулатори.

#### ОПАСНОСТ

Зареждайте акумулаторите само в уреда или в зарядни устройства на Хилти.

#### 6.2.2.1 Първоначално зареждане на нов акумулатор

Преди използване за първи път заредете акумулатора докрай.

#### 6.2.2.2 Зареждане на употребяван акумулатор

#### ОПАСНОСТ

Зареждайте акумулаторите само в уреда или в зарядни устройства на Хилти.

Преди да поставите акумулатора в зарядната станция, се уверете, че външните повърхности на акумулатора са чисти и сухи.

#### 6.2.2.3 Повторно зареждане на литиево-йонен акумулатор

#### ВНИМАНИЕ

Уверете се, че външните повърхности на акумулатора са чисти и сухи преди да го поставите в зарядната станция.

Литиево-йонните акумулатори могат да се използват по всяко време, дори и в частично заредено състояние. Степента на зареждане се индицира чрез светодиодите.

### 6.2.3 Поставяне на акумулатора

#### ОПАСНОСТ

Използвайте само предвидените от Хилти акумулатори.

1. Отворете капака на акумулатора.
2. Плъзнете докрай акумулатора от задната страна в уреда, докато се чуе щракване в крайната позиция.
3. **ВНИМАНИЕ** Падналият акумулатор може да изложи на опасност Вас и други хора. Преди да започнете работа, проверете акумулаторът да е сигурно закрепен в гнездото на уреда.

### 6.2.4 Отстраняване на акумулатор

1. Отворете капака на акумулатора.
2. Натиснете единия или двата бутона за освобождаване.
3. Извадете акумулатора от уреда в посока назад.

### 6.2.5 Транспортиране и складиране на акумулатори

Ако отделяте акумулатора от уреда с цел транспортиране или складиране, уверете се, че контактите на акумулатора не са свързани на късо съединение. Извадете от куфарчето, от сандъчето за инструменти или от транспортната кутия незакрепени метални части, като напр. винтове, пирони, скоби, незакрепени накрайници за отвертки, жици или метални стружки, респ. предотвратете контакта на тези части с акумулаторите.

При експедиция на акумулатори (автомобилен, железопътен, морски или въздушен транспорт) съблюдавайте действащите национални и международни транспортни разпоредби.

### 6.3 Всмукване при работа на акумулатора (след зареждане)

Поставете разрешени за експлоатация един или два акумулатора, както е описано по-горе.

#### УКАЗАНИЕ

Уверете се, че акумулаторите са заредени.

### 6.4 Транспорт

#### ОПАСНОСТ

При прахосмукачките от клас М следва да се внимава при неизползване и транспорт на уреда всмукателният фитинг да е затворен със затварящата муфа.



Уредът не трябва да се пренася, когато е пълнен. Изпразнете уреда, преди да го транспортирате на друго място.

При изсмукване на вода уредът не трябва да се обръща или да се пренася в легнало положение. За транспортиране с помощта на конусния адаптор можете да свържете двата края на маркуча.

## 7 Експлоатация

### ПРЕДУПРЕЖДЕНИЕ

За прахосмукачките от клас М следва да се има предвид: **Преди да изнесете уреда от средата с опасни вещества, изсмучете външната страна на уреда, избършете го или го опакувайте плътно изолирано.** Всички машинни детайли трябва да се разглеждат като замърсени, ако са били взети от опасната зона, и трябва да се предприемат подходящи мерки, за да се предотврати разнасянето на праха.

### ВНИМАНИЕ

За прахосмукачките от клас М следва да се има предвид: **ВНИМАНИЕ: Винаги използвайте подходяща торба за събиране на прах. Този уред съдържа вреден за здравето прах. Работите по изпразването и поддръжката, включително отстраняването на торбата за събиране на прах, могат да се извършват само от специалисти, които носят подходящи защитни средства (кислородна маска Р2 или многофункционално облекло за еднократна употреба). Да не се експлоатира без цялостната филтрационна система.**

### ВНИМАНИЕ

Погрижете се за стабилно положение на прахосмукачката по всяко време чрез блокиране на колелата.

#### 7.1 Работа на електрическата мрежа

1. Включете щепсела в контакта.
2. Завъртете ключа на уреда на позиция "ON" (включено).

#### 7.2 Работа на акумулатора

##### УКАЗАНИЕ

Уредът работи както с един, така и с два акумулатора от 36V. С един акумулатор може да се използва само половината време за работа.

##### УКАЗАНИЕ

При работа на акумулатора не може да се използва контактът на уреда.

1. Поставете в шахтата на акумулатора най-малко един литиево-йонен акумулатор на Хилти 6.0Ah.
2. Завъртете ключа на уреда на позиция "ON" (включено).
3. По време на зареждането състоянието на зареждане се индицира чрез светодиодите.

#### 7.3 Настройка на диаметъра на маркуча (VC 20-UM-Y/ VC 40-UM-Y)

За точната настройка на прага на предупредителния сигнал на М-функцията изберете диаметър на маркуч, съответстващ на използвания с уреда маркуч.

#### 7.4 Работа с използване на вградения контакт на уреда (само при работа на ел. мрежа)

##### ОПАСНОСТ

Контактът е предназначен само за директно включване на електроинструменти към смукателя.

##### УКАЗАНИЕ

Преди включване на мрежовия щепсел в контакта се уверете, че електроинструментът е изключен.

##### УКАЗАНИЕ

За включените в контакта на уреда електроинструменти трябва да се съблюдават Ръководствата им за експлоатация и указанията за безопасност, съдържащи се в тях.

##### УКАЗАНИЕ

Проверете дали максималната консумирана мощност на електроинструмента, който предстои да се включи, е под допустимата максимална мощност на контакта на уреда (таблица "Технически данни" и щампосване на контакта на уреда).

1. Поставете мрежовия щепсел на уреда в контакта.
2. Завъртете ключа на уреда на позиция "AUTO" (автоматично).
3. Включете електроинструмента. Прахосмукачката стартира автоматично.

**УКАЗАНИЕ** След изключване на електроинструмента уредът продължава да работи още за кратко, за да може да се изсмуче останалият в смукателния маркуч прах.

#### 7.5 Изсмукуване на сухи прахове

##### УКАЗАНИЕ

Преди изсмукуване на сух прах и особено на минерални прахове трябва да се внимава в контейнера винаги да е поставена правилната торба за прах (Хилти-принадлежност). Събраният материал по този начин може да се изхвърли просто и чисто.

##### ВНИМАНИЕ

Съдържанието на контейнера трябва да бъде изхвърлено на определените за тази цел места съгласно законовите разпоредби.

##### ВНИМАНИЕ

Никога не изсмукувайте без филтърен елемент.

##### ВНИМАНИЕ

При поставяне на горната част внимавайте, да не се прищипете и да не повредите мрежовия кабел.



### 7.5.1 Автоматично почистване на филтърия елемент

#### УКАЗАНИЕ

В процеса на почистване филтърният елемент не трябва да се удря в твърди предмети или да се обработва с твърди, респективно остри предмети. Така се намалява животът на филтърия елемент.

#### УКАЗАНИЕ

Филтърният елемент не трябва да се почиства с въздух под налягане. Това може да доведе до разкъсване на филтъра.

#### УКАЗАНИЕ

Филтърният елемент е износваща се част. Затова трябва да бъде подменян веднъж на половин година или по-често при по-интензивна употреба на уреда.

#### УКАЗАНИЕ

Почистването на филтърия елемент функционира само при свързан смукателен маркуч.

Уредът има функция почистване на филтъра, за да се осигури максимално освобождаване на филтърия елемент от натрупалия се прах. Почистването на филтъра се изключва посредством натискане на бутона (16) ИЗКЛ и се включва отново чрез повторно натискане на ВКЛ. Статусът се индикира чрез "Индикация за статус автоматично почистване на филтъра": Лампата свети = почистването на филтъра се активира. Лампата не свети = почистването на филтъра се деактивира. При всяко стартиране на уреда почистването на филтъра автоматично преминава на ВКЛ. Филтърният елемент се почиства автоматично чрез въздушен удар (пулсиращ шум).

### 7.5.2 Подмяна на хартиена торба за прах 2

#### ОПАСНОСТ

Уверете се, че торбата не е пробита от предмети, които могат да ви наранят.

#### ВНИМАНИЕ

Съдържанието на контейнера трябва да бъде изхвърлено на определените за тази цел места съгласно законовите разпоредби.

1. Извадете щепсела от контакта.
2. Отворете двете закопчалки.
3. Отделете горната част на уреда от контейнера.
4. Внимателно отстранете от адаптора муфата на филтърната торба.
5. Затворете муфата на филтърната торба с плъзгача.
6. Почистете контейнера за замърсявания с кърпа.
7. Закрепете нова торба за прах в контейнера.
8. Поставете горната част върху контейнера.
9. Затворете двете закопчалки.

### 7.5.3 Смяна на торбата за прах от синтетичен материал 4

#### ОПАСНОСТ

Уверете се, че торбата не е пробита от предмети, които могат да ви наранят.

#### ВНИМАНИЕ

Съдържанието на контейнера трябва да бъде изхвърлено на определените за тази цел места съгласно законовите разпоредби.

1. Извадете щепсела от контакта.
2. Отворете двете закопчалки.
3. Отделете горната част на уреда от контейнера.
4. Завържете торбата за прах от синтетичен материал с кабелната превръзка под перфорираните отвори.
5. Отстранете торбата за прах от синтетичен материал.
6. Почистете контейнера за замърсявания с кърпа.
7. Закрепете нова торба за прах от синтетичен материал (отпечатаната инструкция) в контейнера.
8. Поставете горната част върху контейнера.
9. Затворете двете закопчалки.

### 7.6 Звуков сигнал (VC 20-UM/ VC 40-UM)

Ако скоростта на въздуха в смукателния маркуч падне под 20м/сек, от съображения за сигурност прозвучава звуков предупредителен звуков сигнал. Причини виж Раздел Отстраняване на грешки.

### 7.7 Изсмукване на течности

#### ОПАСНОСТ

Не събирайте опасни за здравето прахове.

#### ОПАСНОСТ

При работи по поддръжката мрежовият щепсел трябва да бъде изваден от контакта, а акумулаторите - свалени от уреда.

#### ВНИМАНИЕ

Никога не изсмуквайте без филтърен елемент.

### 7.7.1 Преди изсмукването на течности

1. Извадете торбата за прах от контейнера.
2. Проверете електродите на контролното устройство за равнището на запълване (две метални шайби от долната страна на смукателната глава) за замърсявания и при наличие на такива ги почистете с четка.

### 7.7.2 При изсмукване на течности

За мокро почистване използвайте по възможност отделен филтърен елемент.

## УКАЗАНИЕ

Използвайте по възможност филтърният елемент PTFE на Хилти.

При образуване на пяна незабавно прекратете работата и изпразнете контейнера.

При достигане на максималното ниво течност уредът изключва автоматично.

### 7.7.3 След изсмукване на течности

1. Отворете двете закопчалки.
2. Отделете горната част на уреда от контейнера.
3. Изпразнете контейнера и го почистете с маркуч с вода, а електродите - с четка.

### 7.8 След работа

1. Изключете електроинструмента.
2. Завъртете ключа на уреда на позиция "OFF" (изключено).
3. Извадете щепсела от контакта.
4. Навийте мрежовия кабел върху навивката на кабела.
5. Навийте смукателния кабел около уреда и фиксирайте края в държача за маркуча.
6. Поставете уреда на безопасно и сухо място.

### 7.9 Изпразване на контейнера

#### ВНИМАНИЕ

Преди да се освободите от изсмукания материал, отстранете от адапторната плоча всички закрепени

пени за смукателната глава части (напр. куфарче за уреди на Хилти).

#### 7.9.1 Изпразване на контейнера при сухи прахове

##### 7.9.1.1 Преди изпразване на контейнера трябва да се предприемат следните стъпки:

1. Извадете щепсела от контакта.
2. Отстранете горната част на уреда от контейнера и го поставете на равна повърхност.

##### 7.9.1.2 След изпразване на контейнера трябва да се предприемат следните стъпки:

#### ВНИМАНИЕ

При поставяне на горната част внимавайте, да не се прищипете и да не повредите мрежовия кабел.

Поставете горната част върху контейнера и затворете двете закопчалки.

#### 7.9.2 Изпразване на контейнера без торба за прах (при течности)

#### УКАЗАНИЕ

Съдържанието на контейнера трябва да бъде извърлено на определените за тази цел места съгласно законовите разпоредби.

1. Изпразнете контейнера чрез изливане, хващайки го за предвидените вдлъбнатини.
2. Почистете ръбовете на контейнера за замърсявания с влажна кърпа.

### 7.10 Работа като зарядна станция

Индикация за статуса зарядна станция кратък преглед

Свети постоянно	Уредът е свързан към мрежата и е готов за употреба.
Мигаща светлина	Акумулаторът е прекалено студен или прекалено горещ, няма зареждане. Когато акумулаторът достигне необходимата температура, уредът влиза автоматично в режим на зареждане.
Не свети	Повреда на зарядното устройство. Изключете и отново включете уреда, ако отново не се появи светлина, моля, занесете уреда за поправка в сервис на Хилти.

#### 7.10.1 Индикация за степента на зареждане

Ако зеленият светодиод на индикацията за статуса на зарядната станция свети постоянно, едната от двете индикации за състоянието на зареждане индикира процеса на зареждане с мигане.

#### 7.10.2 Индикация за превишена / понижена температура

Ако акумулаторът е прекалено горещ или студен, зелената лампа на зарядното устройство мига. Светодиодите на акумулатора показват състоянието на зареждане на литиево-йонния акумулатор.

#### 7.10.3 Индикация за дефектен акумулатор

Ако зеленият светодиод на индикацията за статуса на зарядната станция свети постоянно и ако всички светодиоди на индикацията за състоянието на зареждане са изключени, извадете съответния акумулатор от зарядната

станция. Ако след активиране на светодиодите на индикацията за състоянието на зареждане на акумулатора те продължават да не светят, акумулаторът е дефектен. Дайте акумулатора за проверка в Хилти център.

### 7.11 Използване като транспортна количка

1. Монтирайте подвижната скоба съгласно прилежащата инструкция за монтаж.
2. Закрепете адапторната плоча съгласно прилежащата инструкция за монтаж.
3. Щракнете скобата за куфарчето във вертикална позиция.
4. Плъзнете желаното куфарче за уреди на Хилти с помощта на ръкохватката над скобата за куфарчето. Уверете се, че надписът на куфарчето на Хилти е четлив (не е обърнат наопаки).
5. Куфарчетата за уреди на Хилти са обезопасени срещу изместване с ребрата и със скобата за куфарчето.

**УКАЗАНИЕ** Максималното натоварване е 25 кг. Поставете само толкова куфарчета едно върху друго, че скобата за куфарчето винаги да излиза извън отвора на ръкохватката на най-горното куфарче.

### 7.12 Фиксиране на DPC 20 (използване с шлифовъчен уред DG 150)

1. Монтирайте подвижната скоба съгласно прилежащата инструкция за монтаж.
2. Закрепете адапторната плоча съгласно прилежащата инструкция за монтаж.
3. Уверете се, че скобата за куфарчето е фиксирана в хоризонтална позиция.
4. Поставете DPC 20 във вдлъбнатините. Уверете се, че контактът сочи в посока навън.
5. Закрепете DPC 20 със затегателни гумички.

bg

## 8 Обслужване и поддръжка на машината

### УКАЗАНИЕ

Преди да отворите капака на акумулатора, отстранете от адапторната плоча всички закрепени за смукателната глава части (напр. куфарче за уреди на Хилти).

### УКАЗАНИЕ

При всмукване на съдържащи кварц минерални прахове автоматичното почистване на филтъра не трябва да бъде изключвано.

### ВНИМАНИЕ

За прахосмукачките от клас M следва да се има предвид: **ВНИМАНИЕ: Винаги използвайте подходяща торба за събиране на прах. Този уред съдържа вреден за здравето прах. Работите по изпразването и поддръжката, включително отстраняването на торбата за събиране на прах, могат да се извършват само от специалисти, които носят подходящи защитни средства (кислородна маска P2 или многофункционално облекло за еднократна употреба). Да не се експлоатира без цялостната филтрационна система.**

### 8.1 Смяна на филтърния елемент

#### ВНИМАНИЕ

Никога не изсмуквайте без филтърен елемент.

#### 8.1.1 Демонтаж на филтърния елемент **5**

1. Извадете щепсела от контакта.
2. Отворете закопчалката за капака на филтъра.
3. Отворете капака на акумулатора със захващащата пластинка.
4. Извадете от акумулаторната шахта евентуално наличните акумулатори.

5. Завъртете двете пробки на капака на филтъра в посока наляво с помощта на отвертка.
6. Повдигнете капака на филтъра на средната ръкохватка, докато щракне.
7. Внимателно извадете филтърния елемент.

### 8.1.2 Монтаж на филтърния елемент

1. Почистете уплътняващата повърхност с кърпа.
2. Поставете новия филтърен елемент.
3. Затворете капака на филтъра, като натиснете напред блокировката на капака.
4. Завъртете двете пробки на капака на филтъра в посока надясно с помощта на отвертка.
5. Поставете отново евентуално отстранените акумулатори.
6. Затворете капака на акумулатора и блокирайте захващащата пластинка.

### 8.2 Проверка на нивото на запълване

Проверете дали контактите за изключване са замърсени и при нужда ги почистете с четка.

### 8.3 Затваряне на уреда

#### ВНИМАНИЕ

При поставяне на горната част внимавайте, да не се прищипете и да не повредите мрежовия кабел.

1. Проверете дали уплътнението на смукателната глава е замърсено и при нужда го почистете с кърпа.
2. Поставете горната част върху контейнера.
3. Затворете двете закопчалки.

#### 8.4 Обслужване на уреда

##### ОПАСНОСТ

**Извадете мрежовия щепсел от контакта. Извадете от акумулаторната шахта евентуално наличните акумулатори.**

Никога не работете с уреда при запушени вентилационни отвори! Почиствайте вентилационните отвори внимателно със суха четка. Редовно почиствайте външната страна на уреда с кърпа. При почистване не използвайте пръскачки, уреди с вода под налягане, пароструйки или течаща вода! Те могат да нарушат електрическата безопасност на уреда. Поддържайте ръкохватките на уреда винаги чисти от масла и мазнини. Не използвайте почистващи средства, съдържащи силикон.

За прахосмукачките от клас M следва да се има предвид: При поддръжка и почистване следва да се бори така с уреда, че да не възникват опасности за персонала по поддръжката, а също и за други лица. Използвайте принудителна вентилация с филтър. Носете защитно облекло. Почистете участъците за извършване работи по поддръжката така, че опасни вещества да не попадат в околната среда.

Преди уредът да бъде изнесен от зоната с опасни вещества, измучете външната страна на уреда, избършете го или го опаковайте плътно изолирано. При това избягвайте разпръскването на отложения, опасен прах.

При работи по поддръжка и ремонт всички замърсени части, които не са могли да се почистят задоволително, трябва да се опаковат в непроницаеми чували и да се третира съобразно валидните разпоредби за предаване на отпадъци.

За прахосмукачките от клас M най-малко веднъж годишно следва да се извърши проверка на техниката на обезпрашаване в сервиз на Хилти или от обучен специалист, включваща например повреди на филтъра, херметичност на уреда и функциониране на контролните устройства.

#### 8.5 Грижи за литиево-йонни акумулатори

Не допускате проникване на влага.

Преди използване за първи път заредете акумулатора докрай.

За да постигнете максимален срок на живот на акумулаторите прекратявайте разрядка незабавно при явно спадане на мощността на уреда.

##### УКАЗАНИЕ

При по-нататъшното използване на уреда разреждането автоматично се прекратява, преди да се стигне до увреждане на клетките. Уредът се изключва.

Зареждайте акумулаторите с разрешените Хилти зарядни устройства за литиево-йонни акумулатори.

##### УКАЗАНИЕ

- Не е необходимо извършване на възобновяващо зареждане, за разлика от NiCd акумулатори.
- Прекъсването на процеса на зареждане не намалява срока на годност на акумулаторите.
- Процесът на зареждане може да бъде стартиран по всяко време, без това да влоши срока на годност на акумулатора. За разлика от NiCd акумулатори няма "ефект на запомняне".
- Най-подходящо е акумулаторите да се съхраняват напълно заредени на хладно и сухо място. Съхраняването на акумулаторите при по-високи температури на околната среда (зад стъклени прозорци) не е подходящо, намалява срока на годност на акумулаторите и увеличава степента на саморазряд на клетките.
- Ако акумулаторът не се зарежда докрай, капацитетът му е намалал вследствие на стареене или претоварване. С такъв акумулатор все още може да се работи, но съвременно би трябвало да го замените с нов.

#### 8.6 Поддръжка

##### ПРЕДУПРЕЖДЕНИЕ

**Ремонти по електрическата част могат да се извършват само от правоспособни електроспециалисти.**

Редовно преглеждайте всички външни елементи на уреда за повреди и се уверете в изправността на елементите за управление. Не работете с машината, ако има повреда или елементите за управление не са изправни. Дайте уреда на поправка в сервиз на "Хилти".

#### 8.7 Контрол след обслужване и поддръжка

След работи по обслужване и поддръжка следва да се провери, правилно ли е сглобена прахосмукачката и безупречно ли функционира.

Извършете тест за изправна работа.

## 9 Локализиране на повреди

### ОПАСНОСТ

При повреда извадете мрежовия щепсел от контакта. Извадете от акумулаторната шахта евентуално наличните акумулатори. Преди повторно пускане в експлоатация повредата трябва да бъде отстранена.

#### 9.1 Работа на акумулатора и на електрическата мрежа

Неизправност	Възможна причина	Отстраняване
Задействане на звуковия предупредителен сигнал (намалена мощност на изсмукване; VC 20-UM-Y/ VC 40-UM-Y.	Торбата за прах е пълна.	Сменете торбата за прах. Виж раздел: 7.5.3 Смяна на торбата за прах от синтетичен материал <b>4</b> Виж раздел: 7.5.2 Подмяна на хартиена торба за прах <b>2</b>
	Филтърният елемент е силно замърсен.	Включете автоматичното почистване на филтъра, след това направете "Power-почистване": издърпайте маркуча, затворете ръчно смукателния отвор, пуснете три цикъла на почистване. При нужда сменете филтърния елемент. Виж раздел: 8.1 Смяна на филтърния елемент
	Маркучът на прахосмукачката или прахозащитната глава на електроинструмента е запушен/а.	Почистете маркуча и прахозащитната глава.
	Диаметър на маркуча-ключ за избор на функция на грешна позиция.	Виж раздел: 7.3 Настройка на диаметъра на маркуча (VC 20-UM-Y/ VC 40-UM-Y)
Прахта се издухва от уреда.	Събиране на прах в уплътняващите повърхности контейнер / глава.	Почистете уплътняващите повърхности.
	Филтърният елемент не е монтиран правилно.	Монтирайте филтърния елемент отново.
	Филтърният елемент е повреден.	Поставете нов филтърен елемент.
	Уплътнението на филтъра е повредено.	Поставете нов филтърен елемент.
Уредът не работи или след кратко ускоряване се изключва.	Контролното устройство за равнището на запълване е изключено.	Почистете с четка електродите на контролното устройство за равнището на запълване и зоната около него.
Акумулаторът не се разпознава, т.е. не свети или не мига никой от светодиодите.	Акумулаторът се издърпва или поставя твърде бързо.	Да се извади акумулаторът и да се постави отново след около 2 сек.

#### 9.2 Работа на електрическата мрежа

Неизправност	Възможна причина	Отстраняване
Моторът не работи.	Предпазителят на мрежовия контакт е изключил.	Включете предпазителя. Ако изключи отново, потърсете причината.
	Резервоарът е пълен.	Изключете уреда. Изпразнете контейнера. Виж раздел: 7.9.2 Изпразване на контейнера без торба за прах (при течности)
Уредът се включва и изключва самоволно или се появява електрически разряд през потребителя.	Не е гарантирано електростатичното отвеждане; Уредът е включен към незаземен контакт.	Включете уреда към заземен контакт; Използвайте антистатичен маркуч.

bg

Неизправност	Възможна причина	Отстраняване
Светодиодът на индикацията за статус зарядно устройство мига.	Акумулаторът е прекалено горещ или прекалено студен.	Поставете акумулатора на стайна температура.
Не се превключва при разреден акумулатор.	Няма контакт. Акумулаторът не е разпознат.	Поставяне на акумулатор Извадете акумулатора от уреда и се обърнете към сервис на Хилти.
Моторът не работи в автоматичен режим.	Свързаният уред е дефектен или не е включен правилно.	Проверете свързания уред за изправно функциониране, респ. поставете правилно щепсела докрай.
Автоматичното почистване на филтърния елемент не функционира	Не е свързан смукателен маркуч.	Свържете смукателния маркуч.
	Изключен е APFC-ключът (светодиодът е изключен).	Натиснете APFC-ключа.

### 9.3 Работа на акумулатора

Неизправност	Възможна причина	Отстраняване
Уредът не функционира.	Използван е грешен акумулатор.	Поставяне на акумулатора
	Акумулаторът не е поставен надлежно или е изтощен.	Акумулаторът трябва ясно да щракне, респ. акумулаторът трябва да се зареди.
	Електрическа повреда.	Извадете акумулатора от уреда и се обърнете към сервис на Хилти.
	Акумулаторът е прекалено горещ или прекалено студен.	Поставете акумулатора на стайна температура.
Уредът не функционира и светодиод 1 мига.	Акумулаторът е разреден.	Сменете акумулатора и заредете празния акумулатор.
	Акумулаторът е прекалено горещ или прекалено студен.	Поставете акумулатора на стайна температура.
Уредът не функционира и светодиодът на зарядното устройство мига.	Защита срещу прегревяване.	Оставете уреда да се охлади.
Акумулаторът се изразходва по-бързо от обикновено.	Състоянието на акумулатора не е оптимално.	Дайте за диагностика на Хилти или сменете акумулатора с нов.
Акумулаторът не се застопорява с "щракване".	Фиксаторите на акумулаторите са силно замърсени.	Почистете фиксаторите и поставете надеждно акумулатора. Ако проблемът продължава да съществува, се обърнете към сервис на Хилти.
Уредът или акумулаторът силно се загряват.	Електрически дефект.	Незабавно изключете уреда, извадете акумулатора и се обърнете към сервис на Хилти.
Не се превключва при пълен акумулатор.	Няма контакт.	Поставяне на акумулатор
	Акумулаторът не е разпознат.	Извадете акумулатора от уреда и се обърнете към сервис на Хилти.
Уредът се изключва при изваждане на един акумулатор, въпреки че е поставен втори акумулатор.	Изваденият акумулатор е бил "активен", т.е. той е бил в режим на разреждане.	Изключете уреда и отново го включете.

## 10 Третиране на отпадъци

### ВНИМАНИЕ

При неправилно третиране на отпадъците от оборудването могат да възникнат следните ситуации: При изгаряне на пластмасови детайли се отделят отровни газове, които водят до заболявания. Батериите могат да експлодират и с това да предизвикат отравяния, изгаряния, разяждания или замърсяване на околната среда, ако бъдат повредени или силно загорети. С неправилното изхвърляне на оборудването Вие създавате възможност уредът да бъде използван неправилно от некомпетентни лица. Те може да наранят тежко себе си или други лица или да замърсят околната среда.

### ВНИМАНИЕ

Незабавно предавайте на отпадъци дефектните акумулатори. Дръжте ги далеч от достъпа на деца. Не разглобявайте и не изгаряйте акумулаторите.

### ВНИМАНИЕ

Предавайте акумулаторите на отпадъци съгласно националните разпоредби или връщайте изразходваните акумулатори обратно на Хилти.



В по-голямата си част уредите на Хилти са произведени от материали за многократна употреба. Предпоставка за многократното им използване е тяхното правилно разделяне. В много страни фирмата Хилти вече е създадала организация за изкупуване на Вашите употребявани уреди. По тези въпроси се обърнете към центъра за клиентско обслужване на Хилти или към търговско-техническия Ви консултант.



Само за страни от ЕС

Не изхвърляйте електроуреди заедно с битови отпадъци!

Съгласно Директивата на ЕС относно износени електрически и електронни уреди и отразяването ѝ в националното законодателство износените електроуреди следва да се събират отделно и да се предават за рециклиране според изискванията за опазване на околната среда.

### Третиране на отпадъчните води

Съгласно разпоредбите за опазване на околната среда изхвърлянето на отпадъчната след пробиване вода във водни басейни или в канализация без предварителна обработка не е позволено. Проучете действащите местни разпоредби. Препоръчваме следния начин на действие:

1. Съберете отпадъчните води (например с прахосмукачка за мокро почистване).
2. Оставете шлама да се утаи и изхвърлете утайката в депо за строителни отпадъци. (чрез коагуланти може да се ускори процеса на утаяване)
3. Преди да изхвърлите остатъчната вода (основен характер, pH > 7) в канализацията, я неутрализирайте чрез смесване с киселинно неутрализиращо средство или чрез разреждане с много вода.

### Третиране на праха от пробиване

Събраният прах от пробиване следва да се третира съгласно валидните национални законови разпоредби.

## 11 Гаранция от производителя за уредите

При въпроси относно гаранционните условия, моля, обърнете се към Вашия местен партньор ХИЛТИ.

## 12 Декларация за съответствие с нормите на ЕС (оригинал)

Обозначение:	Праховсмукачка за мокро/сухо почистване
Обозначение на типа:	VC 20-U-Y/VC 20-UM-Y/VC 40-U-Y/VC 40-UM-Y
Поколение:	01
Година на производство:	2012

Декларираме на собствена отговорност, че този продукт отговаря на следните директиви и стандарти: 2006/42/EG, 2004/108/EG, 2011/65/EC, EN 60335-1, EN 60335-2-69, EN 60335-2-29, EN ISO 12100.

Hilti Corporation, Feldkircherstrasse 100,  
FL-9494 Schaan



**Paolo Luccini**  
Head of BA Quality and Process  
Management  
Business Area Electric Tools &  
Accessories  
07/2012



**Johannes Wilfried Huber**  
Senior Vice President

Business Unit Diamond

07/2012

### Техническа документация при:

Hilti Entwicklungsgesellschaft mbH  
Zulassung Elektrowerkzeuge  
Hiltistrasse 6  
86916 Kaufering  
Deutschland





Hilti Corporation

LI-9494 Schaan

Tel.: +423/234 21 11

Fax: +423/234 29 65

[www.hilti.com](http://www.hilti.com)

5.964-800.0

Hilti = registered trademark of Hilti Corp., Schaan

W 4223 | 0314 | 00-Pos. 3 | 1

Printed in Germany © 2014

Right of technical and programme changes reserved S. E. & O.

2055280 / A5



2055280