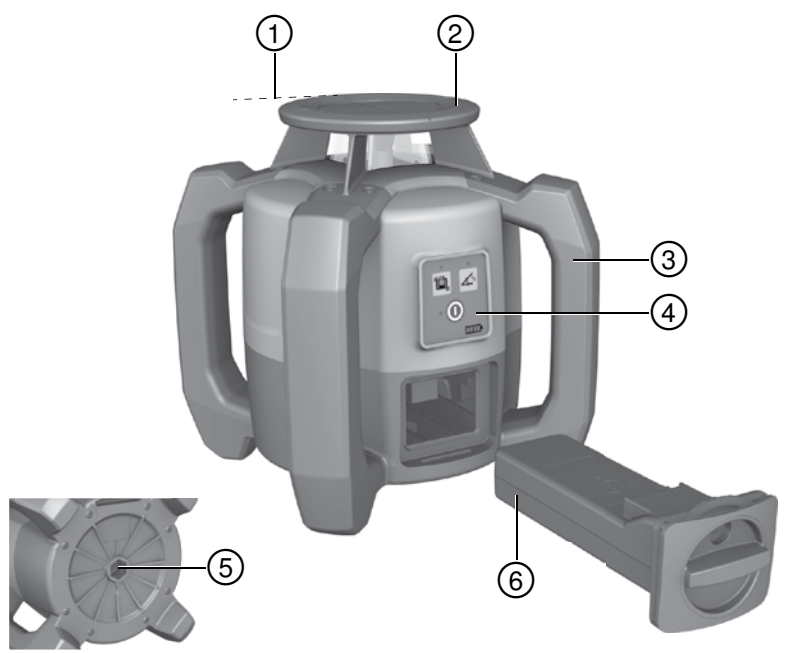
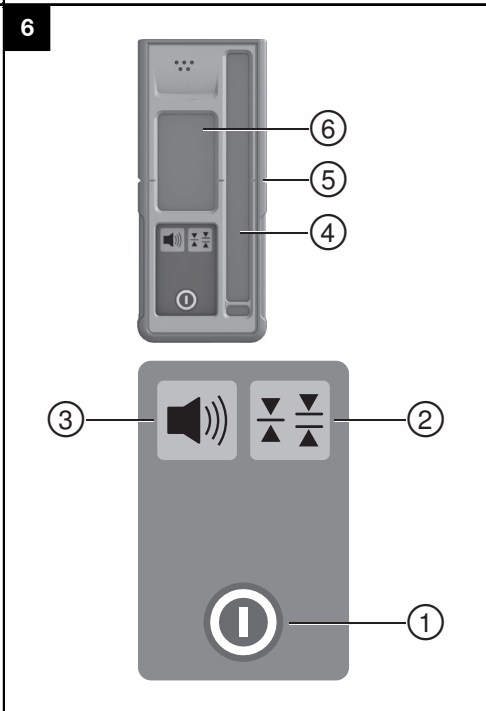
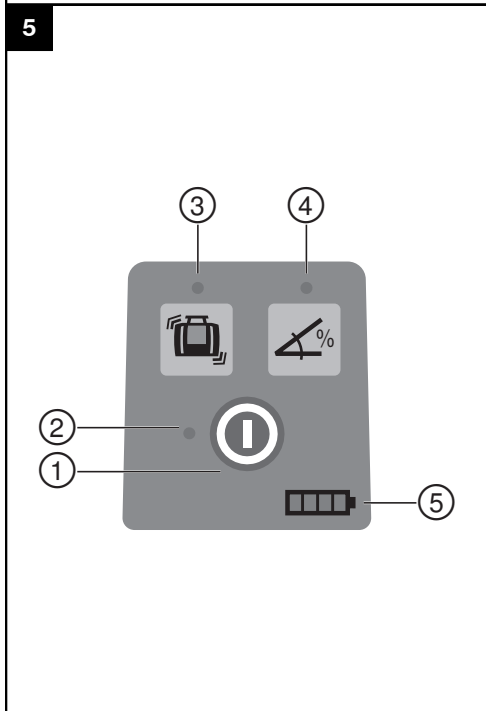
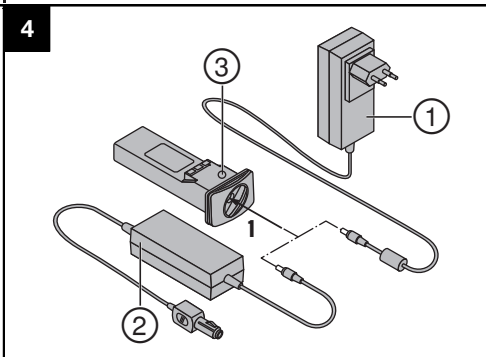
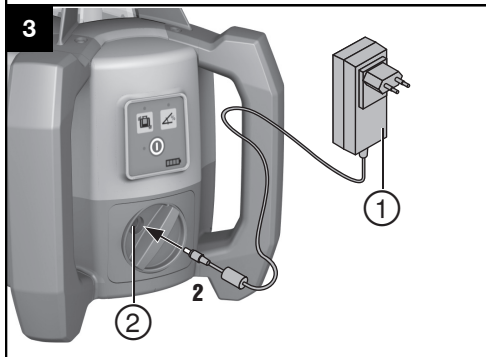
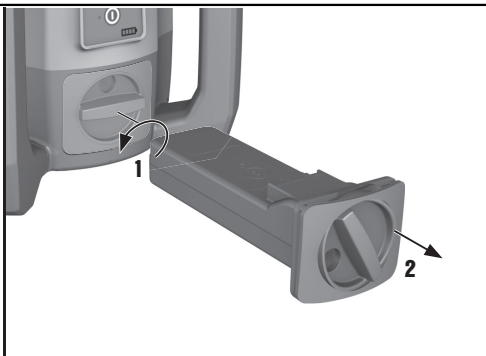
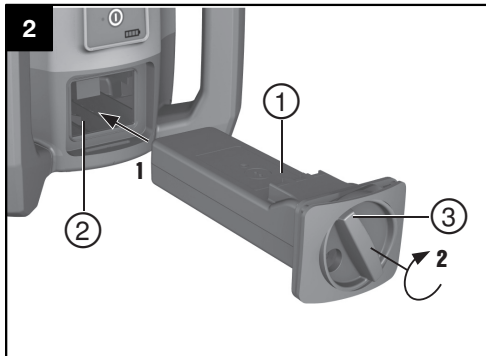


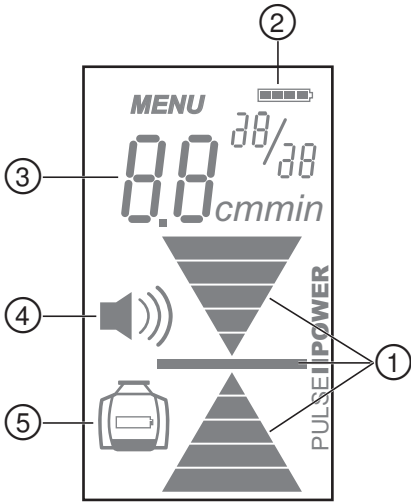
Használati utasítás	hu
Instrukcja obsługi	pl
Инструкция по эксплуатации	ru
Návod k obsluze	cs
Návod na obsluhu	sk
Upute za uporabu	hr
Navodila za uporabo	sl
Ръководство за обслужване	bg
Instrucțiuni de utilizare	ro
Kullanma Talimatı	tr
دليل الاستعمال	ar
Lietošanas pamācība	lv
Instrukcija	lt
Kasutusjuhend	et
Інструкція з експлуатації	uk
Пайдалану бойынша басшылық	kk
取扱説明書	ja
사용설명서	ko
操作説明書	zh
操作说明书	cn







7

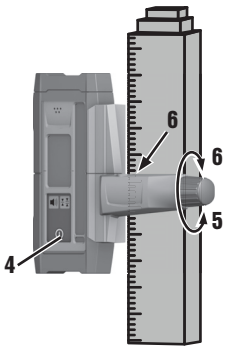
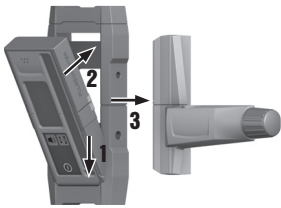


8

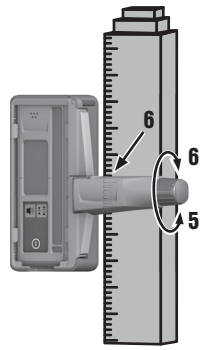
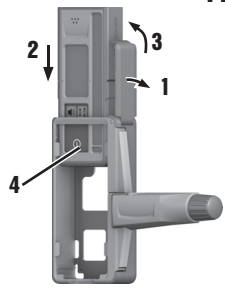


9

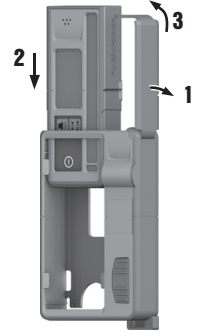
PRA 83

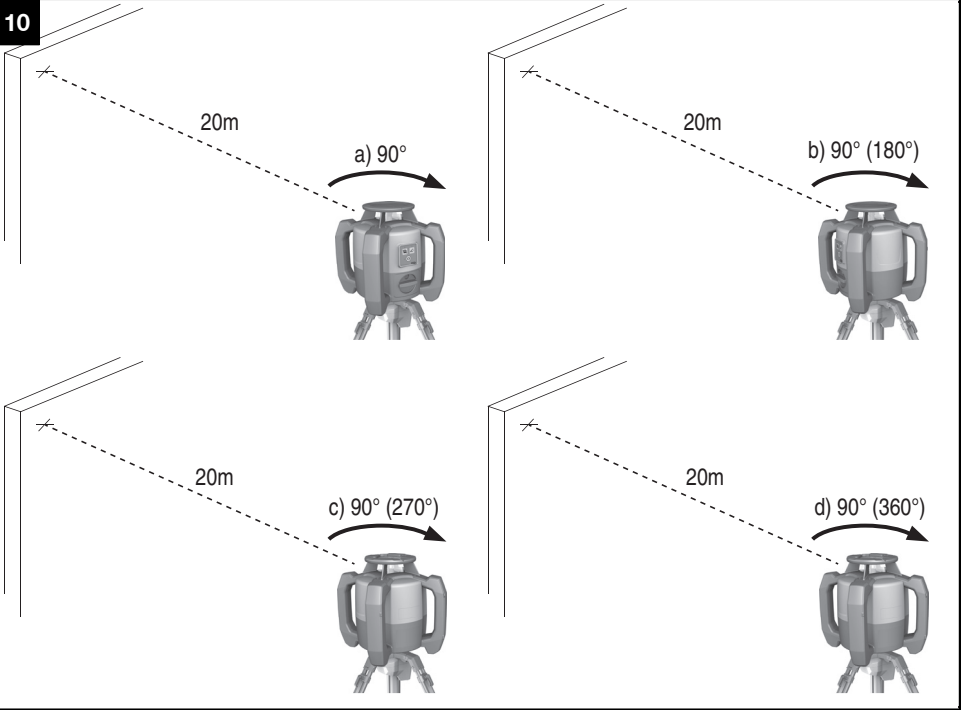


PRA 80



PRA 81





PR 2-HS 回転レーザー

ご使用前にこの取扱説明書を必ずお読みください。

この取扱説明書は必ず本体と一緒に保管してください。

他の人が使用する場合には、本体と取扱説明書を一緒にお渡しください。

目次	頁
1 一般的な注意	217
2 製品の説明	217
3 アクセサリー	219
4 製品仕様	220
5 安全上の注意	221
6 ご使用前に	223
7 ご使用方法	224
8 手入れと保守	226
9 廃棄	227
10 本体に関するメーカー保証	227
11 EU 規格の準拠証明 (原本)	228

■ この数字は該当図を示しています。図は取扱説明書の冒頭にあります。

この取扱説明書で「本体」または「回転レーザー」と呼ばれる工具は、常に PR 2-HS 回転レーザーを指しています。「レーザーレシーバー」または「レシーバー」と呼ばれる工具は、常に PRA 20 (02) レーザーレシーバーを指しています。

PR 2-HS 回転レーザー **1**

- ① レーザービーム (回転面)
- ② 回転ヘッド
- ③ グリップ
- ④ 操作パネル
- ⑤ 5/8" ネジ付きベースプレート
- ⑥ PRA 84 Li-Ion バッテリー

バッテリーパックの装着と取出し **2**

- ① PRA 84 Li-Ion バッテリー
- ② バッテリー収納部
- ③ ロック

本体での充電 **3**

- ① PUA 81 電源アダプター
- ② 充電ソケット

本体外での充電 **4**

- ① PUA 81 電源アダプター
- ② PUA 82 自動車用バッテリープラグ
- ③ バッテリー充電 LED

回転レーザー操作パネル **5**

- ① ON/OFF ボタン
- ② 自動整準 LED
- ③ ショック警告システム非作動ボタンと LED
- ④ 手動傾斜モードボタンと LED
- ⑤ バッテリー充電状態表示 LED

PRA 20 レーザーレシーバーの操作パネル **6**

- ① ON/OFF ボタン
- ② 単位ボタン
- ③ 音量調節ボタン
- ④ 探査エリア
- ⑤ マーキング用切込み
- ⑥ 表示

PRA 20 レーザーレシーバーの表示 **7**

- ① レーザー受光位置表示
- ② 電池消耗表示
- ③ レーザーレベルとの距離表示
- ④ 音量表示
- ⑤ 回転レーザーのバッテリー残量不足表示

1 一般的な注意

1.1 安全に関する表示とその意味

危険

この表記は、重傷あるいは死亡事故につながる危険性がある場合に注意を促すために使われます。

警告事項

この表記は、重傷あるいは死亡事故につながる可能性がある場合に注意を促すために使われます。

注意

この表記は、軽傷あるいは所持物の損傷が発生する可能性がある場合に使われます。

注意事項

この表記は、本製品を効率良く取り扱うための注意事項や役に立つ情報を示す場合に使われます。

1.2 記号の説明と注意事項

略号



ご使用前に取扱説明書をお読みください



一般警告事項



リサイクル規制部品です



レーザーを覗き込まないください



室内でのみ使用してください



腐食に関する警告事項



電気に関する警告事項



爆発物に関する警告事項



KCC-REM-HLT-PR2HS

本体に関して



レーザークラス 2 (IEC/EN 60825-1:2007 準拠)

本体に関して



レーザークラス II (CFR 21, § 1040 (FDA) 準拠)

機種名・製造番号の表示箇所

機種名および製造番号は本体の銘板に表示されています。これらのデータを御自身の取扱説明書にメモ書きしておき、お問い合わせなどの必要な場合に引用してください。

機種名： _____

製品世代： 01 _____

製造番号： _____

2 製品の説明

2.1 正しい使用

PR 2-HS はヘッドを回転させながら可視レーザービームを照射する回転レーザーです。この回転レーザーは、水平方向および傾斜方向で使用することができます。

本体は水平面および傾斜面の基準の決定、写し、確認に使用されます。使用例として水平墨の写しなどがあります。本体はプロ仕様で製作されており、本体の使用、保守、修理を行うのは、認定、訓練された人のみに限ります。これらの人は、遭遇し得る危険に関する情報を入手していなければなりません。

本体および付属品の、使用法を知らない者による誤使用、あるいは規定外使用は危険です。

ヒルティは作業の条件に合わせて様々なアクセサリーを用意しています。

けがの可能性を防ぐため、必ずヒルティ純正のアクセサリーや先端工具のみを使用してください。

取扱説明書に記述されている使用、手入れ、保守に関する事項に留意してご使用ください。

周囲状況を考慮してください。火災や爆発の恐れがあるような状況では、本体を使用しないでください。

本体の加工や改造は許されません。

2.2 特徴

本体を使用すると、一人作業で迅速、正確なレベル出しや芯出しが可能となります。本体の電源を入れると、整準が自動的に行われます。仕様精度に達すると、光線が照射されます。各 LED は運転状態を示します。本体は再充電可能な Li-Ion バッテリーパックで作動します。バッテリーパックは動作中でも充電可能です。

2.3 距離のデジタル測定

レーザーレシーバーは、レーザーレベルとレーザーレシーバーのマーキング用切込み間の距離をデジタル表示します。これにより、1回の作業ステップで人のいる場所をミリメートル単位で正確につきとめることができます。

2.4 水平モード

本体の電源を入れると、2個の内蔵サーボモータが作動して、水平面の自動整準が行われます。

2.5 傾斜面（希望の傾斜に手動整準）

傾斜は PRA 79 スロープアダプターを使用して設定することができます。ご使用方法についての詳しい情報は PRA 79 の付録シートをご覧ください。

2.6 ショック警告システム

本体のスイッチを入れると、整準が行われてから 2 分後にショック警告システムが作動します。この 2 分が経過する前にいずれかのボタンを押すと、その時点から新たに 2 分間の待機時間が開始されます。作動中に本体が整準範囲から外れると（振動 / 衝撃）、本体は警告モードに切り換わります。この場合、すべての LED が点滅し、レーザーは照射されなくなります（ヘッドは回転しなくなります）。

2.7 自動オフ

本体が自動整準範囲（±5°）を超えたか、機械的にロックされるとレーザーは照射されなくなり、LED が点滅します。本体を 5/8" ネジ付き三脚に取り付けるか、あるいは振動のないしっかりとした土台の上に据え付けます。一方または両方向の自動レベル設定の場合、サーボシステムは本体が仕様精度内にあるかどうかを監視します。整準範囲に達しない場合（本体が整準範囲外にある、または機械的なロック）や本体が整準範囲から外れた場合、本体は自動的にオフになります（ショック警告システムの章を参照）。

注意事項

整準が得られない場合、レーザーは照射されなくなり、すべての LED が点滅します。

2.8 本体標準セット構成

- 1 PR 2-HS 回転レーザー
- 1 PRA 20 (02) レーザーレシーバー
- 1 PRA 80 または PRA 83 レシーバーホルダー
- 1 取扱説明書
- 1 PRA 84 Li-Ion バッテリーパック
- 1 PUA 81 電源アダプター
- 2 単 3 アルカリ電池
- 2 製造証明書
- 1 本体ケース

2.9 動作状態表示

本体の動作状態表示用として以下の LED があります。自動整準 LED、バッテリー充電状態 LED、ショック警告システム非作動 LED および傾斜モード LED

2.10 LED 表示

自動整準 LED	緑の LED が点滅	本体は自動整準中です。
	緑の LED が連続点灯	本体の自動整準が完了。正常に作動しています。
ショック警告システム非作動 LED	オレンジの LED が連続点灯	ショック警告システムが非作動になっています。
傾斜モード LED	オレンジの LED が連続点灯	手動傾斜モードが作動。
すべての LED	すべての LED が点滅	本体が衝撃を受けたか、整準範囲から外れたか、故障が発生しています。

2.11 動作中の Li-Ion バッテリーパックの充電状態

LED 点灯	LED 点滅	充電状態 C
LED 1、2、3、4	-	$C \geq 75\%$
LED 1、2、3	-	$50\% \leq C < 75\%$
LED 1、2	-	$25\% \leq C < 50\%$
LED 1	-	$10\% \leq C < 25\%$
-	LED 1	$C < 10\%$

2.12 本体で充電中の Li-Ion バッテリーパックの充電状態

LED 点灯	LED 点滅	充電状態 C
LED 1、2、3、4	-	$C = 100\%$
LED 1、2、3	LED 4	$75\% \leq C < 100\%$
LED 1、2	LED 3	$50\% \leq C < 75\%$
LED 1	LED 2	$25\% \leq C < 50\%$
-	LED 1	$C < 25\%$

2.13 本体外で充電が行われている際の Li-Ion バッテリーパックの充電実施中表示

バッテリーパックの充電中には赤のバッテリー充電 LED が連続点灯します。
充電が終了したか、あるいは充電器が電流を供給していないと、赤のバッテリー充電 LED は点灯しません。

ja

3 アクセサリー

名称	略号
レーザーレシーバー	PRA 20 (02)
レシーバーホルダー	PRA 80
レシーバーホルダー	PRA 83
高さ測定装置	PRA 81
スロープアダプター	PRA 79
電源アダプター	PUA 81
自動車用バッテリープラグ	PUA 82
バッテリーパック	PRA 84
バッテリーパック	PRA 84G
三脚	PUA 20
クランク三脚	PUA 30
クランク三脚	PA 921

名称	略号
自動三脚	PRA 90
伸縮スタッフ	PUA 50、 PUA 55

4 製品仕様

技術データは予告なく変更されることがあります。

PR 2-HS

レーザーの有効測定距離（直径）	PRA 20 (02) レーザーレーザーを使用：2... 600 m
測定精度 ¹	10 m につき：± 0.5 mm
レーザークラス	クラス 2、620-690 nm、< 1 mW (EN 60825-1:2007 / IEC 60825-1:2007)、クラス II (CFR 21 § 1040 (FDA))、最大出力 < 4.85 mW、≧ 300 rpm において
回転速度	300/min ± 10 %
自動整準範囲	± 5°
供給電源	7.4 V / 5.0 Ah Li-Ion バッテリーパック
バッテリーパックの連続動作時間	温度 +25°C、Li-Ion バッテリーパック：≧ 30 h
動作温度	-20... +50°C
保管温度（乾燥時）	-25... +60°C
絶縁クラス	IP 66 (IEC 60529 準拠)、「動作中の充電」モードを除く
三脚取付ネジ	5/8" x 18
重量（PRA 84 を含む）	2.5 kg
本体寸法（長 x 幅 x 高）	200 mm x 200 mm x 230 mm
落下試験高さ ²	1.5 m

¹ 激しい温度変動、湿度、衝撃、転倒などが精度に影響を及ぼす可能性があります。特に指示のない場合には、本体は標準環境条件（MIL-STD-810G）において調整または校正されています。

² 落下試験では、標準環境条件（MIL-STD-810G）において三脚から平坦なコンクリートへ落下させました。

PRA 20 (02)

レーザーの使用範囲（直径）	PR 2-HS 使用時の標準値：2... 600 m
シグナル音	シグナル音の音量切換（3段階）
液晶画面	前面および後面
距離表示の範囲	± 52 mm
受光精度	± 0.5 mm
探査エリアの長さ	120 mm
ビームセンター表示位置（本体上端から）	75 mm
マーキング用切込み	両側
自動カットオフが作動するまでの探索の行われない待機時間	15 min
本体寸法（長 x 幅 x 高）	160 mm x 67 mm x 24 mm
重量（電池を含む）	0.25 kg
供給電源	単 3 アルカリ電池 2 本

¹ 落下試験では、PRA 83 レーザーホルダーに入れた状態で標準環境条件（MIL-STD-810G）において平坦なコンクリートへ落下させました。

電池寿命	温度 +20°C: 約 50 時間 (アルカリマンガン電池の品質により異なる)
動作温度	-20... +50°C
保管温度	-25... +60°C
絶縁クラス	IP 66 (IEC 60529 準拠)、バッテリー収納部外
落下試験高さ ¹	2 m

¹ 落下試験では、PRA 83 レシーバーホルダーに入れた状態で標準環境条件 (MIL-STD-810G) において平坦なコンクリートへ落下させました。

PRA 84 Li-Ion バッテリーパック

電源電圧 (通常モード)	7.4 V
最高電圧 (動作時または動作中の充電時)	13 V
消費電流	140 mA
充電時間	温度 +32°C: 2 時間 10 分 (バッテリーパック 80 % 充電)
動作温度	-20... +50°C
保管温度 (乾燥時)	-25... +60°C
充電温度 (動作中の充電の場合も含む)	+0... +40°C
重量	0.3 kg
本体寸法 (長 x 幅 x 高)	160 mm x 45 mm x 36 mm

PUA 81 電源アダプター

主電源	115... 230 V
周波数	47... 63 Hz
定格出力	36 W
電圧	12 V
動作温度	+0... +40°C
保管温度 (乾燥時)	-25... +60°C
重量	0.23 kg
本体寸法 (長 x 幅 x 高)	110 mm x 50 mm x 32 mm

ja

5 安全上の注意

5.1 基本的な安全情報

この取扱説明書の各項に記載された安全注意事項の外に、下記事項を必ず守ってください。

5.2 一般的な安全対策



- 安全機構を無効にしたり、注意事項や警告事項のステッカーをはがしたりしないでください。
- 本体を使用の際には、油断せずに十分注意し、常識をもった作業をおこなってください。疲れている場合、薬物、医薬品服用およびアルコール飲用による影響下にある場合には本体を使用しないでください。

さい。本体使用中の一瞬の不注意が重傷の原因となることがあります。

- 本体を子供の手の届かない所に置いてください。
- 認定を受けていない人が本体を分解すると、クラス 2 または 3 を超えるレーザーが放射されることがあります。修理は必ず、ヒルティサービスセンターに依頼してください。
- 爆発の危険性のある環境 (可燃性液体、ガスおよび粉じんのある場所) では本体を使用しないでください。本体から火花が飛散し、粉じんや揮発性ガスに引火する恐れがあります。
- (FCC § 15.21 に準拠した注意事項) ヒルティの認可のない改造や変更を行うと、ユーザーは本体を操作する権利を失うことがあります。

- g) ここに記載された以外の操作用具や調整用具を使用したり、あるいは指示とは異なる方法で使用すると、ビームが危険をもたらすことがあります。
- h) ご使用前に本体をチェックしてください。本体に損傷のある場合は、ヒルティサービスセンターに修理を依頼してください。
- i) 本体のお手入れは慎重におこなってください。本体の可動部分が引っ掛かりなく正常に作動しているか、本体の運転に影響を及ぼす各部分が破損・損傷していないかを確認してください。本体を再度ご使用になる前に、損傷部分の修理を依頼してください。事故の多くは、保守管理の不十分な本体を使用したことが原因で発生しています。
- j) もし本体が落下やその他の機械的な圧力を受けた場合は、本体の作動と精度をチェックしてください。
- k) 重要な測定前には、本体を点検してください。
- l) 使用中に測定精度を何度か点検してください。
- m) 極度に低温の場所から高温の場所に移す場合、あるいはその逆の場合は、本体温度が周囲温度と同じになるまで待ってから使用してください。
- n) アダプターを使用するときは、本体がしっかりネジ込まれていることを確認してください。
- o) 不正確な測定を避けるために、レーザー光線の照射窓は常にきれいにしておいてください。
- p) 本体は現場仕様で設計されていますが、他の光学および電子機器（双眼鏡、眼鏡、カメラなど）と同様、取り扱いには注意してください。
- q) 本体は防湿になっていますが、本体ケースに入れる前に必ず水気を拭き取り、乾いた状態で保管してください。
- r) 電気接点を雨や湿気から保護してください。
- s) 電源アダプターは必ず主電源に差し込んでください。
- t) 本体と電源アダプターは邪魔にならない安全な場所に設置し、落下したり怪我したりすることがないようにしてください。
- u) 作業場の採光に十分配慮してください。
- v) 延長コードを定期的に点検し、損傷している場合は交換してください。作業中、電源アダプター、延長コードが損傷した場合、電源アダプターには触れないでください。不意に始動しないように電源コードをコンセントから抜きます。損傷した電源コードや延長コードは感電の原因となり危険です。
- w) パイプ、ラジエーター、電子レンジ、冷蔵庫などのアースされた面に体の一部が触れないようにしてください。体が触れると感電の危険が大きくなります。
- x) 電源コードを火気、オイル、鋭利な刃物等に触れる場所に置かないでください。
- y) 電源アダプターを、濡れた状態や泥が付着したままの状態では絶対に使用しないでください。電源アダプター表面に導電性のある粉じんや水分が付着すると、時に感電の恐れがあります。したがって特に伝導性のある母材に対して作業を頻繁に行う場合は、定期的にヒルティサービスセンターに本体の点検を依頼してください。
- z) 電気接点に触れないでください。

5.2.1 バッテリーの慎重な取扱いおよび使用



- a) バッテリーは高温と火気を避けて保管してください。爆発の恐れがあります。
- b) バッテリーを分解したり、挟んだり、75 °C 以上に加熱したり、燃やしたりしないでください。これを守らないと、火災、爆発、腐食の危険があります。
- c) 湿気が入らないようにしてください。水が浸入すると、短絡や化学反応を引き起こしたり、火傷や火災が発生する可能性があります。
- d) バッテリー / バッテリーパックの使用が正しくないとき、液漏れが発生することがあります。その場合、漏れた液には触れないでください。もしも触れてしまった場合は、水で洗い流してください。液体が眼に入った場合は、水で洗い流してから医師の診察を受けてください。流出したバッテリー液により、皮膚が刺激を受けたり火傷を負う恐れがあります。
- e) 必ず本体用に許可されたバッテリーのみを使用してください。その他のバッテリーを使用したり、他の目的でバッテリーを使用すると、火災や爆発の危険があります。
- f) Li-Ion バッテリーの搬送、保管、作動には特別規定を守ってください。
- g) 使用しないバッテリーパックまたは充電器の近くに、事務用クリップ、硬貨、キー、釘、ネジ、その他の小さな金属片を置かないでください。バッテリーパックまたは充電器の電気接点の短絡が起こることがあります。バッテリーパックまたは充電器の電気接点間が短絡すると、火傷や火災が発生する危険があります。
- h) バッテリーの端子を短絡させないでください。バッテリーを本体に挿入する前に、バッテリーの接点と本体の接点に異物が付いていないか確認してください。バッテリーの電気接点間が短絡すると、火災や爆発、腐食の恐れがあります。
- i) 損傷したバッテリー（例えば亀裂や破損箇所があったり、電気接点が曲がっていたり、押し戻されていたり、引き抜かれて使用するバッテリー）は、充電することも、そのまま使用を続けることもできません。
- j) 本体の動作とバッテリーパックの充電には必ず PUA 81 電源アダプター、PUA 82 自動車用バッテリープラグあるいはその他のメーカー推奨の充電器を使用してください。これ以外のものを使用すると、本体が損傷する恐れがあります。特定タイプのバッテリーパック専用の充電器を他のバッテリーパックに使用すると、火災の恐れがあります。

5.3 作業場の安全確保

- a) 測定場所の安全を確保し、本体を設置するときは、レーザー光線が他人や自分に向いていないことを確かめてください。

- b) 梯子や足場の上で作業を行うときは、不安定な態勢にならないように注意してください。足元を確かにし、常にバランスを保ちながら作業してください。
- c) 反射のある物体あるいは表面付近での測定、ガラスあるいはそれに類似する物質を通しての測定では、正確な測定結果が得られない可能性があります。
- d) 本体は振動のないしっかりとした土台の上に据え付けてください。
- e) 本体は必ず決められた使用制限内で使用してください。
- f) 「動作中の充電」モードでの作業中には、三脚などで電源アダプターを確実に固定してください。
- g) 製品を指定された用途以外に使用すると危険な状況をまねく恐れがあります。本説明書内の指示に従うとともに、各形式に合った製品、アクセサリ、アタッチメントを使用してください。この際、作業環境および用途に関してもよくご注意ください。
- h) 高圧配線の近くではスタッフを使用した作業は許可されません。

5.3.1 電磁波適合性

注意事項

韓国のみ：この機器は、住宅区域で発生する電磁波に適したものです（クラス B）。基本的に住宅区域での使用を想定していますが、他の区域で使用することも可能です。

本体は厳しい規則に適合するように設計されていますが、強い電磁波の照射により障害を受けて、機能異常が発生する恐れがあります。以上のような状況下で測定を行う場合は、読取り値が惑わされていないかチェックしてください。また他の装置（航空機の航法システムなど）に影響を及ぼす可能性もあります。

5.3.2 レーザークラス 2 / クラス II の本体のレーザー分類

本体は IEC 60825-1:2007 / EN 60825-1:2007 に準拠するレーザークラス 2 および CFR 21 § 1040 (FDA) に準拠するクラス II に準じています。本体の使用にあたっては特別な保護装置は必要ありません。万が一レーザー光線を少しでも覗き込んでしまった場合、まぶたが反射的に閉じることにより目を保護します。この反射動作は、薬、アルコール、薬品によって影響を受けますのでご注意ください。さらに、太陽光線と同様、光源を直接覗き込むようなことは避けてください。レーザービームを他の人に向けないでください。

6 ご使用前に

注意事項

本体を動作させるには、必ずヒルティ PRA 84 または PRA 84G バッテリーパックを使用してください。

6.1 バッテリーパックの装着 2

注意

バッテリーを本体に装着する前に、バッテリーの電気接点と本体の電気接点に異物が入っていないか確認してください。

1. 本体にバッテリーパックを挿入します。
2. ロックマークが現れるまでロックを時計回りに回してください。

6.2 バッテリーパックの取出し 2

1. ロック解除マークが現れるまでロックを反時計回りに回してください。
2. バッテリーパックを本体から引き出します。

6.3 バッテリーパックの充電



危険

必ず指定されたヒルティバッテリーパックと、「アクセサリ」の項に記載のヒルティ電源アダプターを使用してください。明らかに損傷の認められる本体 / 電源アダプターは使用してはなりません。

6.3.1 新しいバッテリーパックの初回充電

はじめてお使いになる前にはバッテリーパックをフル充電してください。

注意事項

その際は充電するシステムを安定した状態に保ってください。

6.3.2 バッテリーパックの再充電

1. バッテリーパックの外側に汚れがなく、また濡れていないことを確認してください。
2. バッテリーパックを本体に挿入します。
注意事項 Li-Ion バッテリーパックは、部分的にしか充電されていない状態であっても常に使用することができます。
 本体の電源がオンになっていると、充電の進捗状況が LED により表示されます。

6.4 バッテリーパック充電用のオプション



危険

PUA 81 電源アダプターは屋内でのみ使用できます。湿気が入らないようにしてください。

注意事項

充電時には、温度が推奨充電温度（0 ... 40 °C）の範囲内にあることを確認してください。

6.4.1 本体でのバッテリーパックの充電 3

1. バッテリーパックをバッテリー収納部に挿入し
ます (6.1参照)。
2. ロックを回してください。バッテリーパックの充
電ソケットが現れます。
3. 電源アダプターのプラグまたは自動車用バッテリー
プラグをバッテリーパックに差し込みます。
バッテリーパックが充電されます。
4. 充電中に充電状態を表示するには、本体の電源を
オンにします。

6.4.2 本体以外でのバッテリーパックの充電 4

1. バッテリーパックを取り出します (6.2参照)。
2. 電源アダプターのプラグまたは自動車用バッテリー
プラグをバッテリーパックと接続します。
バッテリーパックの赤の LED が充電の行われてい
ることを知らせます。

6.4.3 動作中のバッテリーパックの充電 3

危険

屋外および湿気が多い環境では、「動作中の充電」モー
ドでの使用は許可されません。

注意

湿気が入らないようにしてください。水が浸入する
と、短絡や化学反応を引き起こしたり、火傷や火災が發
生する可能性があります。

1. ロックを回してください。バッテリーパックの充
電ソケットが現れます。
2. 電源アダプターのプラグをバッテリーパックに差し
込みます。
本体は充電中も作動し、本体の LED がバッテ
リ充電状態を表示します。

6.5 バッテリーパックの慎重な取扱い

バッテリーパックを使用しない場合は、できるだけ涼し
くて乾燥した場所に保管してください。バッテリーパッ
クを太陽の直射下、ラジエーターの上、窓際等で保管し
ないでください。寿命となったバッテリーパックの廃
棄は、リサイクル規制により定められた方法で確実に
行ってください。

6.6 本体のスイッチオン

ON/OFF ボタンを押します。

注意事項

電源が入ると、本体の自動整準サーボ機構が作動しま
す。整準が完了するとレーザービームが照射されます。

6.7 LED 表示

第 2 章の「製品の説明」を参照

6.8 レーザーレーザーへの電池の装着 3

危険

損傷した電池は使用しないでください。

危険

古い電池と新しい電池を混ぜないでください。メーカ
ーの違う電池や種類の違う電池を混ぜないでください。

注意事項

レーザーレーザーには必ず国際標準に準拠した電池
を使用してください。

1. レーザーレーザーの電池収納部を開きます。
2. 電池をレーザーレーザーに装着します。
注意事項装着の際には電池の極性を間違わないよ
う注意してください。
3. 電池収納部を閉じます。

7 ご使用方法



7.1 本体の点検

重要な測定の前、また特に本体を床に落下させてしま
った場合、あるいは本体に好ましくない機械的な外力が作
用した場合には、本体の測定精度を点検してください (8.6 参照)。

7.2 本体の電源をオンにする

ON/OFF ボタンを押します。

注意事項

電源が入ると、本体の自動整準サーボ機構が作動しま
す。

7.3 レーザーレーザーの使用

レーザーレーザーは 300 m 以内の距離 (半径) で使
用することができます。液晶表示とシグナル音により
レーザービームの受光位置が示されます。

7.3.1 手に持ったレーザーレーザーの使用

1. ON/OFF ボタンを押します。
2. レーザーレーザーを、回転するレーザービーム
が受光窓に直接当たるように保持してください。

7.3.2 PRA 80 レーザーレーザーホルダーに取り付けたレ ーザーレーザーの使用

1. PRA 80 のロックカバーを開きます。
2. レーザーレーザーを PRA 80 レーザーレーザーホルダーに取り
付けます。
3. PRA 80 のロックカバーを閉じます。

- ON/OFF ボタンを押してレーザーの電源をオンにします。
- 回転グリップを緩めます。
- PRA 80 レーザーホルダーを伸縮スタッフまたは整準スタッフに取り付け、回転グリップを締め付けて確実に固定します。
- レーザーを、回転するレーザービームが受光窓に直接当たるように保持してください。

7.3.3 PRA 83 レーザーホルダーに取り付けたレーザーレーザーの使用法

- レーザーを PRA 83 ラバーシェルに斜めに押し込みます。レーザーが完全にラバーシェル囲まれるように装着してください。受光窓とボタンが前側にあることを確認します。
- レーザーをラバーシェルとともにグリップピースに差し込みます。マグネットホルダーがシェルとグリップピースを接続します。
- ON/OFF ボタンを押してレーザーの電源をオンにします。
- 回転グリップを緩めます。
- 回転グリップを締め付けて、PRA 83 レーザーホルダーを伸縮スタッフまたは整準スタッフに確実に固定します。
- レーザーを、回転するレーザービームが受光窓に直接当たるように保持してください。

7.3.4 PRA 81 高さ測定装置の使用法

- PRA 81 のロックカバーを開きます。
- レーザーレーザーを PRA 81 高さ測定装置に取り付けます。
- PRA 81 のロックカバーを閉じます。
- ON/OFF ボタンを押してレーザーレーザーの電源をオンにします。
- レーザーレーザーを、回転するレーザービームが受光窓に直接当たるように保持してください。
- レーザーレーザーを距離表示が「0」になる位置にします。
- 巻尺を使用して希望の間隔を測定します。

7.3.5 単位の設定

単位ボタンによりデジタル表示の測定精度を希望に合わせて設定できます (mm/cm/off)。

7.3.6 音量設定

レーザーの電源をオンにしたとき、シグナル音は「普通」の音量に設定されています。音量調節ボタンを押して音量を変更することができます。「低」、「普通」、「高」および「オフ」の4つの音量を選択できます。

7.3.7 メニューオプション

- レーザーレーザーの電源をオンにする際に ON/OFF ボタンを2秒間押しします。表示ディスプレイにメニューが表示されます。

- 単位ボタンを使用して、メートル法とヤードポンド法を切り替えます。
- 音量調節ボタンを使用して、高速連続シグナル音を上部探査範囲または下部探査範囲に割り当てます。
- レーザーレーザーをオフにして、設定を保存します。**注意事項**選択された各設定は次の電源オンの後にも有効です。

7.4 ショック警告システムを非作動にする

- 本体の電源をオンにします (7.2参照)。
- ショック警告システム非作動ボタンを押します。ショック警告システム非作動 LED が連続点灯し、この機能が非作動になっていることを知らせます。
- 自動整準モードに戻るには、本体の電源を一度オフにしてから再びオンにしてください。

7.5 水平モード

- 用途に応じて本体を三脚などにしっかりとセットします。これに代えて、回転レーザーをウォールマウントに取り付けることもできます。設置面の傾斜角は最大 $\pm 5^\circ$ です。
- ON/OFF ボタンを押します。緑の自動整準 LED が点滅します。整準が完了するとレーザービームが照射されて回転し、自動整準 LED は連続点灯します。

7.6 傾斜面での作業 (手動設定)

注意事項

スローアダプターが三脚と本体の間に正しく取り付けられていることを確認してください (PRA 79 の取扱説明書を参照)。

7.6.1 設置

- 用途に応じて PRA 79 スローアダプターなどを三脚にしっかりとセットします。
- 三脚を傾斜面の上辺または下辺に位置決めしてください。
- 回転レーザーをスローアダプターに取り付け、傾斜面に対して平行になるように本体の位置を調整します。PR 2-HS の操作パネルは傾斜方向と反対側にあるようにします。
- スローアダプターがスタート位置 (0°) にあることを確認してください。

7.6.2 スイッチオン

- 本体の電源をオンにします (7.2参照)。
- 手動傾斜モードボタンを押します。回転レーザーの操作パネルで傾斜モード LED が点灯します。本体が自動整準を開始します。自動整準が完了するとレーザービームが照射されて回転します。
- スローアダプターで希望の傾斜角度を設定します。
- 自動整準モードに戻るには、本体の電源を一度オフにしてから再びオンにしてください。

8 手入れと保守

8.1 清掃および乾燥

1. レーザー照射窓の埃は吹き飛ばしてください。
2. 指でガラス部分に触れないでください。
3. 必ず汚れていない柔らかい布で清掃してください。必要に応じてアルコールまたは少量の水で湿してください。
注意事項ガラス部分は粗い清掃溶剤に擦られて傷つくことがあります。その場合、本体の測定精度に影響が出る恐れがあります。
注意事項プラスチック部分をいためる可能性がありますので、他の液体は使用しないでください。
4. 製品仕様に記載された許容温度を守って本体を乾燥させてください。
注意事項本体を保管する場合は、保管温度を確認してください。特に冬期および夏期には許容温度に注意してください。

8.2 Li-Ion バッテリーパックの手入れ

注意事項

Li-Ion バッテリーパックは、NiCd または NiMH バッテリーパックとは異なりコンディショニングは必要ありません。

注意事項

充電を中断しても、バッテリーパックの寿命に影響はありません。

注意事項

バッテリーの寿命に影響を及ぼすことなく、いつでも充電を開始することができます。NiCd または NiMH パックの場合のようなメモリー効果はありません。

注意事項

バッテリーパックはフル充電した状態でできるだけ涼しく乾燥した場所に保管するのが最適です。周囲温度が高い場所（窓際など）にバッテリーパックを保管すると、バッテリーパックの寿命に影響が出て、セルの自己放電率が上昇します。

注意事項

バッテリーパックは経年劣化あるいは過負荷により容量が低下し、そうなるとフル充電が不可能になります。古くなったバッテリーパックを使用することはできませんが、適切な時期に新しいものに交換してください。

1. 湿気が入らないようにしてください。
2. はじめてお使いになる前にはバッテリーパックをフル充電してください。
3. 本体出力が明らかに低下したなら直ちにバッテリーパックを充電してください。
注意事項遅滞ない充電によりバッテリーパックの寿命を長くすることができます。
注意事項バッテリーパックを使い続けていると、セルの損傷を防ぐために放電が自動的に終了し、本体はオフになります。
4. バッテリーパックは Li-Ion バッテリーパック用に許可されたヒルティ充電器で充電してください。

8.3 保管

1. 本体が濡れた場合はケースに入れしないでください。本体、本体ケースおよびアクセサリーを動作温度に注意して乾燥させて、清掃してください。本体は完全に乾燥した状態で本体ケースに収納してください。
2. 長期間保管した後や搬送後は、使用前に本体の精度をチェックしてください。
3. 長期にわたって保管する場合には、バッテリーと電池を本体およびレーザーレーサーから抜き取ってください。バッテリーおよび電池から流れ出た液体で、本体とレーザーレーサーに損傷を与える可能性があります。

8.4 搬送

搬送や出荷の際は、本体をヒルティの本体ケースが同等の質のものに入れてください。

注意

搬送あるいは送付の際は、バッテリーパックと電池を本体およびレーザーレーサーから抜き取ってください。

8.5 ヒルティ校正サービスによる校正

各種の規則に従った信頼性を保証するためには、本体の定期点検を第三者の校正機関に依頼されることをお勧めします。

ヒルティ校正サービスはいつでもご利用できますが、少なくとも年に1回は本体の校正を行うことをお勧めします。

ヒルティ校正サービスでは、本体が点検日の時点で、取扱説明書に記載されている製品仕様を満たしていることが証明されます。

本体が仕様範囲にない場合は、再調整します。調整と点検の終了後調整済みステッカーを貼って、本体がメーカー仕様を満たしていることを証明書に記載します。

校正証明書は ISO 900X を認証取得した企業には、必ず必要なものです。

詳しくは、弊社営業担当またはヒルティ代理店・販売店にご連絡ください。

8.6 測定精度の点検

注意事項

技術的な製品仕様を維持するには、本体を定期的に（少なくとも大きな仕事 / 重要な仕事の前に）点検してください。

注意事項

以下の条件において、本体は落下の後にも落下前と同じ精度で動作するものと考えられます。

落下の際に製品仕様に記載の落下高さを超過していなかった。

本体が落下の際に機械的な損傷（ペンタプリズムの破損など）を受けなかった。

本体は動作時に回転レーザー光線を生成する。

本体は落下前にも正常に動作していた。

8.6.1 水平方向の主軸と横軸をチェックする 10

1. 三脚を壁から約 20 m 離して設置し、三脚ヘッドを水準器で水平に調整します。
2. 本体を三脚に取り付け、ターゲット切込みを用いて本体ヘッドを壁に位置決めします。
3. レーザーレシーバーを使用してポイント（ポイント 1）を受け、壁にケガきます。

4. 本体軸を中心として本体を時計回りに 90° 回転させます。このとき本体の高さを変えてはなりません。
 5. レーザーレシーバーを使用して 2 番目のポイント（ポイント 2）を受け、壁にケガきます。
 6. ステップ 4 と 5 をさらに 2 回繰り返し、ポイント 3 とポイント 4 をレシーバーで受けて、壁にケガきます。
- ケガいたポイント 1 と 3 間（主軸）またはポイント 2 と 4 間（横軸）の垂直方向の間隔がそれぞれ 2 mm 以内であれば、本体の精度は仕様の範囲内にあります（20 m の場合）。この間隔が 3 mm より大きい場合は、本体の校正をヒルティサービスセンターに依頼してください。

9 廃棄

警告事項

機器を不適切に廃棄すると、以下のような問題が発生する恐れがあります。

プラスチック部品を燃やすと毒性のガスが発生し、人体に悪影響を及ぼすことがあります。

電池は損傷したりあるいは激しく加熱されると爆発し、毒害、火傷、腐食または環境汚染の危険があります。

廃棄について十分な注意を払わないと、権限のない者が装備を誤った方法で使用する可能性があります。このような場合、ご自身または第三者が重傷を負ったり環境を汚染する危険があります。



本体の大部分の部品はリサイクル可能です。リサイクル前にそれぞれの部品は分別して回収されなければなりません。多くの国でヒルティは、本体や古い電動工具をリサイクルのために回収しています。詳細については弊社営業担当またはヒルティ代理店・販売店にお尋ねください。



EU 諸国のみ

本体を一般ゴミとして廃棄してはなりません。

古い電気および電子工具の廃棄に関するヨーロッパ基準と各国の法律に基づき、使用済みの電気工具およびバッテリーは一般ゴミとは別にして、環境保護のためリサイクル規制部品として廃棄してください。



バッテリーは、各国の規制に従って廃棄してください。環境保護に努めてください。

10 本体に関するメーカー保証

保証条件に関するご質問は、最寄りのヒルティ代理店・販売店までお問い合わせください。

11 EU 規格の準拠証明 (原本)

名称：	回転レーザー
機種名：	PR 2-HS
製品世代：	01
設計年：	2013

この製品は以下の基準と標準規格に適合していることを保証します：2016年4月19日まで：2004/108/EG、2016年4月20日以降：2014/30/EU、2011/65/EU、2006/66/EG、2006/42/EG、EN ISO 12100。

Hilti Corporation、Feldkircherstrasse 100、
FL-9494 Schaan



Paolo Luccini
Head of BA Quality and Process
Management
Business Area Electric Tools &
Accessories
06/2015



Edward Przybylowicz
Head of BU Measuring Systems

BU Measuring Systems

06/2015

技術資料：

Hilti Entwicklungsgesellschaft mbH
Zulassung Elektrowerkzeuge
Hiltistrasse 6
86916 Kaufering
Deutschland



Hilti Corporation

LI-9494 Schaan

Tel.: +423/234 21 11

Fax: +423/234 29 65

www.hilti.com

Hilti = registered trademark of Hilti Corp., Schaan
Pos. 3 | 20151016



2067469