

HILTI

WSC 70 / WSC 55

Bedienungsanleitung **de**

Operating instructions **en**

Használati utasítás **hu**

Instrukcja obsługi **pl**

Инструкция по эксплуатации **ru**

Návod k obsluze **cs**

Návod na obsluhu **sk**

Upute za uporabu **hr**

Navodila za uporabo **sl**

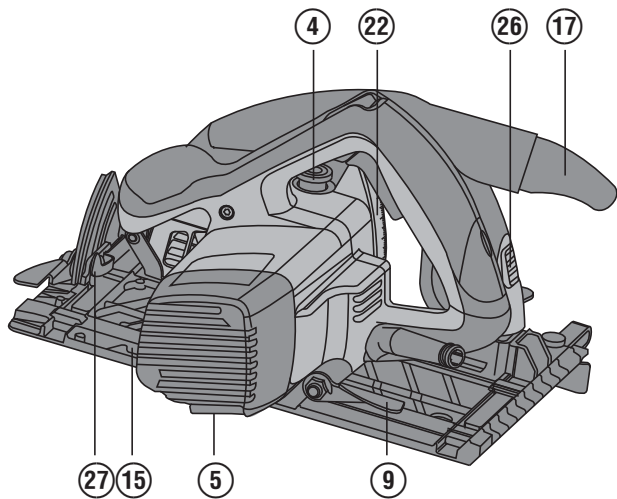
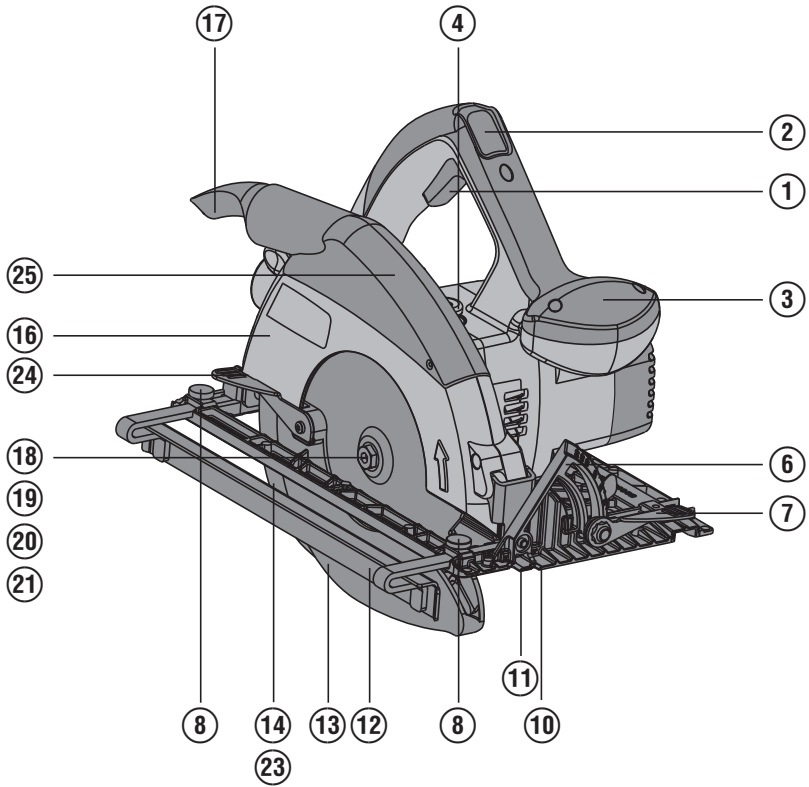
Ръководство за обслужване **bg**

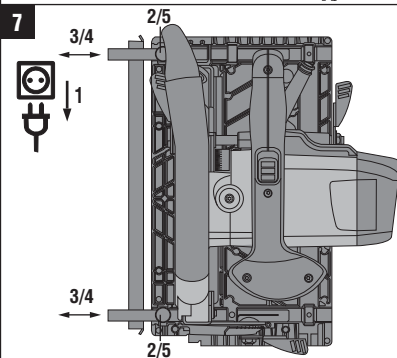
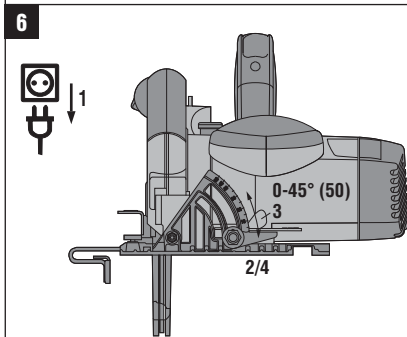
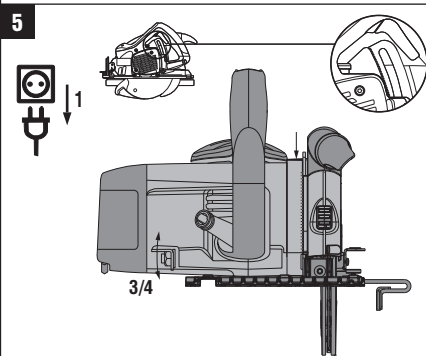
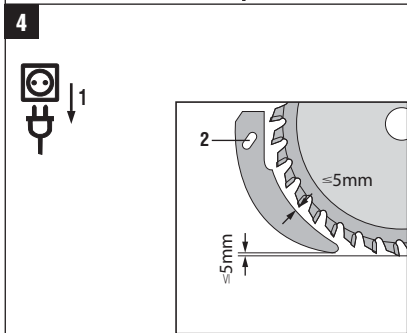
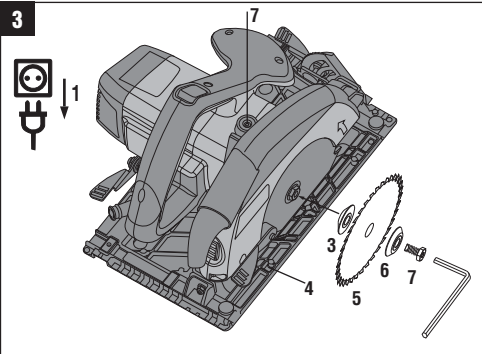
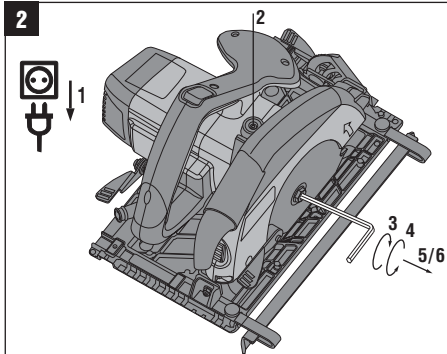
取扱説明書 **ja**

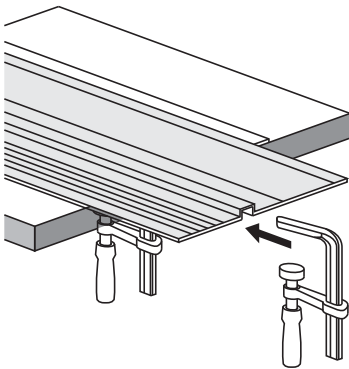
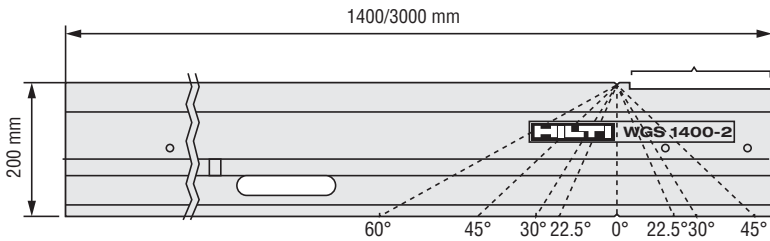
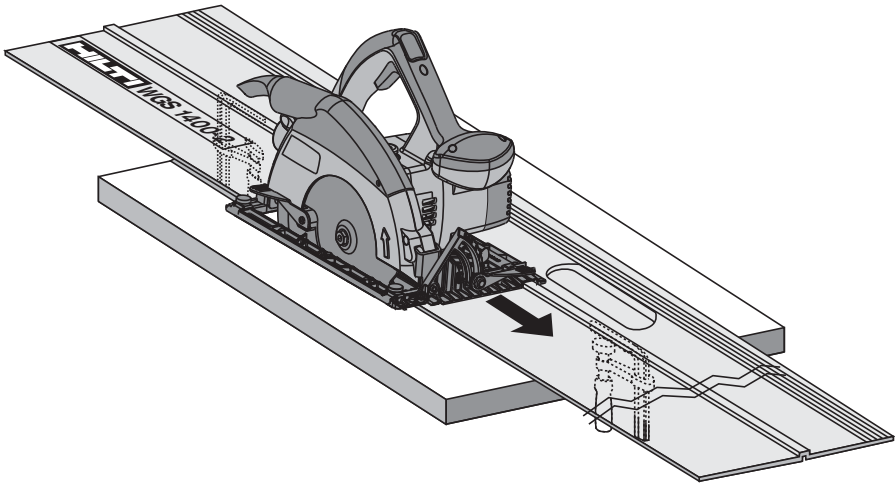
操作説明書 **zh**

操作说明书 **cn**

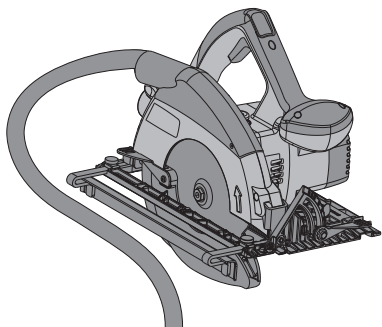




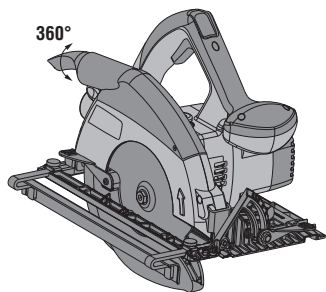




9



10



Ručna kružna pila WSC 70 / WSC 55

Upute za uporabu obvezatno pročitajte prije početka rada.

Ove upute za uporabu uvijek čuvajte u blizini alata.

Alat prosljeđujte drugim osobama samo zajedno s uputom za uporabu.

Kazalo	Stranica
1 Opće upute	92
2 Opis	93
3 Pribor	94
4 Tehnički podatci	95
5 Sigurnosne napomene	96
6 Posluživanje	99
7 Čišćenje i održavanje	101
8 Traženje kvara	102
9 Zbrinjavanje otpada	102
10 Jamstvo proizvođača za alate	103
11 EZ izjava o sukladnosti (original)	103

I Brojevi se odnose na odgovarajuće slike. Slike za tumačenje teksta nalaze se na unutrašnjim, presavijenim otmotnim stranicama. Kod proučavanja upute uvijek ih držite otvorene.

U tekstu ove upute za uporabu riječ "alat" uvijek označuje ručnu kružnu pilu WSC 70 ili WSC 55.

Sastavni dijelovi stroja, elementi za uporabu i prikaz **I**

- ① Tipka za uključivanje/isključivanje
- ② Blokada uklapanja
- ③ Dodatni rukohvat
- ④ Gumb za blokadu vretena
- ⑤ Imbus ključ
- ⑥ Skala za rezni kut
- ⑦ Stezna poluga za podešavanje reznog kuta
- ⑧ Stezni vijci za paralelni graničnik
- ⑨ Stezna poluga za podešavanje dubine reza
- ⑩ Rezna oznaka 45°
- ⑪ Rezna oznaka 0°
- ⑫ Paralelni graničnik
- ⑬ Klatni štitičnik
- ⑭ Razdvajač
- ⑮ Osnovna ploča
- ⑯ Štitičnik
- ⑰ Okretni nastavak za izbacivanje strugotina
- ⑱ Pogonsko vreteno
- ⑲ Prihvatna prirubnica
- ⑳ Stezna prirubnica
- ㉑ Stezni vijak
- ㉒ Skala dubine reza
- ㉓ Učvršćenje razdvajača
- ㉔ Upravljačka poluga za klatni štitičnik
- ㉕ Pokrov kanala za strugotinu
- ㉖ Deblokada za pokrov kanala za strugotinu
- ㉗ Dodatni stremen za rez 50°

1 Opće upute

1.1 Pokazatelji opasnosti i njihovo značenje

OPASNOST

Znači neposrednu opasnu situaciju, koja može uzrokovati tjelesne ozljede ili smrt.

UPOZORENJE

Ova riječ skreće pozornost na moguću opasnu situaciju koja može uzrokovati tešku tjelesnu ozljedu ili smrt.

OPREZ

Ova riječ skreće pozornost na moguću opasnu situaciju koja može uzrokovati laganu tjelesnu ozljedu ili materijalnu štetu.

NAPOMENA

Ova riječ skreće pozornost na napomene o primjeni i druge korisne informacije.

1.2 Objašnjenje piktograma i ostali naputci

Znakovi upozorenja



Upozorenje na opću opasnost



Upozorenje na opasni električni napon

Obvezujući znakovi



Nosite
zaštitne
naočale



Nosite
zaštitnu
kacigu



Nosite
zaštitu za uši



Nosite
zaštitne
rukavice



Nosite
laganu
zaštitu
organa za
disanje

Simboli



Prije uporabe
pročitajte
uputu za
uporabu



Otpatke
donesite na
ponovnu
preradu



Volt



Izmjenična
struja

n_0

Dimenzioni-
rani broj
okretaja u
slobodnom
hodu

/min

Okretaja u
minuti



Promjer



List pile

Mjesto identifikacijskih podataka na alatu

Oznaka tipa i serije navedeni su na označnoj pločici Vašeg alata. Unesite ove podatke u Vašu uputu za uporabu i pozivajte se na njih kod obraćanja našem zastupništvu ili servisu.

Tip:

Serijski broj.:

hr

2 Opis

2.1 Uporaba u skladu s odredbama

Alat je ručno upravljana kružna pila.

Alati su namijenjeni za rezanje drvenih ili drvetu sličnih predmeta obrade, plastiku, gipsanog kartona, gipsanih ploča i veznih materijala do dubine reza od 55 odn. 70 mm (ovisno o alatu) te kosog reza od 0 ° do 50 °.

Ne smiju se obrađivati materijali opasni po zdravlje (na pr. azbest).

Alat je namijenjen profesionalnom korisniku, a posluživati, održavati i servisirati ga smije samo ovlašteno osposobljeno osoblje. To osoblje mora biti posebno upućeno u moguće opasnosti. Alat i njemu pripadajuća pomoćna sredstva mogu biti opasni ako ih nepropisno i neispravno upotrebljava neosposobljeno osoblje.

Radno okruženje mogu biti: gradilište, radionica, renovacije, pregradnje i novogradnje.

Alatom smijete raditi samo kad je priključen na mrežni napon i frekvenciju koji su navedeni na označnoj pločici.

Ne smiju se upotrebljavati listovi pile koji ne odgovaraju navedenim karakteristikama (npr. promjer, broj okretaja, debljina), rezne i brusne ploče te listovi pile iz visoko legiranog brzoreznog čelika (HSS-čelik).

Ne smiju se rezati metali.

Alat ne upotrebljavajte za rezanje grana i debala.

Kako biste izbjegli opasnost od ozljeda, rabite samo originalni Hiltijev pribor i alate.

Slijedite podatke o radu, čišćenju i održavanju u uputi za uporabu.

Manipulacije ili preinake na alatu nisu dozvoljene.

2.2 Sklopka

Uključno/isključna sklopka s blokadom uklapanja

2.3 Ručke

Rukohvat i dodatni rukohvat

2.4 Zaštitni uređaj

Štitnik i klatni štitnik

2.5 Podmazivanje

Podmazivanje mašću

2.6 Sadržaj isporuke standardne opreme obuhvaća

- 1 Alat
- 1 List pile
- 1 Uputa za uporabu
- 1 Imbus ključ
- 1 Paralelni graničnik
- 1 Kartonska amblaža ili kovčeg Hilti

2.7 Uporaba produžnog kabela

Koristite samo produžne kabele koji su dozvoljeni za konkretnu namjenu i imaju odgovarajući promjer. U suprotnom slučaju može doći do gubitka snage stroja i pregrijavanja kabela. Redovito provjeravajte da na produžnom kabeu nema oštećenja. Zamijenite oštećene produžne kabele.

Preporučeni najmanji promjeri i maks. duljine kabela

Promjer vodiča	1,5 mm ²	2,0 mm ²	2,5 mm ²	3,5 mm ²
Mrežni napon 110-120 V	15 m		25 m	
Mrežni napon 220-230 V	60 m		100 m	

Ne upotrebljavajte produžne kabele koji imaju promjer vodiča 1,25 mm².

2.8 Produžni kabeli na otvorenom

Na otvorenom upotrebljavajte samo za to dozvoljene i odgovarajuće označene produžne kablove.

2.9 Uporaba generatora ili transformatora

Ovaj stroj se može pokretati pomoću generatora ili ugrađenog transformatora ukoliko se poštuju slijedeći uvjeti: predajna snaga u watima iznosi najmanje vrijednost dvostruke snage navedene na označnoj pločici stroja, radni napon mora svakodobno biti unutar raspona +5 % i -15 % nazivnog napona, a frekvencija mora iznositi 50 do 60 Hz i nikada više od 65 Hz; mora biti ugrađen automatski regulator napona s pojačanjem zaleta.

Na generator/transformatore ne priključujte istovremeno druge strojeve. Uključivanje i isključivanje drugih strojeva može prouzročiti podnaponske i/ili prenaponske vrhove koji mogu oštetiti stroj.

3 Pribor

Pribor za WSC 70/ WSC 55

Oznaka	Opis
Paralelni graničnik	WPG 70/55
Vodilica	WGS 1400-2B
Nastavak za izbacivanje strugotina	

4 Tehnički podatci

Tehničke izmjene pridržane!

Dimenzionirani napon	110 V	230 V	220 V
Prihvat za dimenzioniranje WSC 70	1.500 W	1.500 W	1.500 W
Dimenzionirani napon WSC 70	14,6 A	7,0 A	7,5 A
Frekvencija mreže WSC 70	50...60 Hz	50...60 Hz	50...60 Hz
Dimenzionirana potrošnja WSC 55	1.500 W	1.500 W	1.500 W
Dimenzionirani napon WSC 55	14,6 A	7,0 A	7,5 A
Frekvencija mreže WSC 55	50...60 Hz	50...60 Hz	50...60 Hz

NAPOMENA

Korisničke informacije prema EN 61000-3-11: Postupci uključanja stvaraju kratkotrajne padove napona. Kod nepovoljnih uvjeta mreže može doći do ometanja drugih alata. Kod impedancija mreže <0,15 ohma ne treba očekivati smetnje.

Alat	WSC 70	WSC 55
Težina prema EPTA-postupku 01/2003	4,9 kg	4,7 kg
Dužina mrežnog kabela	4 m	4 m
Dimenzije (D x Š x V)	340 mm X 265 mm X 277 mm	340 mm X 265 mm X 269 mm
Osnovna ploča	193 mm X 320 mm	193 mm X 320 mm
Maksimalni promjer lista pile	190 mm	160 mm
Minimalni promjer lista pile	176 mm	156 mm
Debljina osnove lista pile	0,5...1,4 mm	0,5...1,3 mm
Širina reza	1,6...2,2 mm	1,5...2,2 mm
Provrt za prihvat lista pile	30 mm	20 mm
Dubina reza	Rezni kut 90°: 70 mm Rezni kut 50°: 45 mm Rezni kut 45°: 51 mm	Rezni kut 90°: 55 mm Rezni kut 50°: 36 mm Rezni kut 45°: 40 mm
Debljina razdvajaača	1,5 mm	1,4 mm
Broj okretaja u praznom hodu 220-230V	5.500 udaraca/min	5.500 udaraca/min
Broj okretaja u praznom hodu 110-120V	5.500 udaraca/min	5.500 udaraca/min

NAPOMENA

Razina titranja koja je navedena u ovim uputama izmjerena je sukladno postupku mjerenja normiranom u EN 60745 te se može koristiti za međusobnu usporedbu alata. Primjerena je i za privremenu procjenu titrajnog opterećenja. Navedena razina titranja predstavlja glavne primjene električnih alata. Ako se električni alat inače koristi za druge primjene s alatima za primjenu koji se razlikuju ili nisu dovoljno dobro održavani, razina titranja se može razlikovati. Isto može znatno povećati titrajno opterećenje tijekom cijelokupnog radnog vijeka. Za točnu procjenu titrajnog opterećenja trebaju se uzeti u obzir i vremena, tijekom kojih je alat bio isključen ili je radio, ali se zapravo nije koristio. Isto može znatno smanjiti titrajno opterećenje tijekom cijelokupnog radnog vijeka. Odredite dodatne sigurnosne mjere za zaštitu korisnika prije djelovanja titranja kao npr.: Održavanje električnog alata i usadnika, održavanje toplih ruku, organizacija tokova rada.

Informacije o buci i vibracijama za WSC 70 (izmjereno prema EN 60745-2-5):

Tipična razina jačine zvuka prema ocjeni A	105 dB (A)
Tipična razina emisije zvučnog tlaka prema ocjeni A.	94 dB (A)
Nesigurnost za navedenu razinu zvuka	3 dB (A)

Triaksijalne vrijednosti vibracija (svota vektora vibracija)

Rezanje u drvetu, a_h	2,5 m/s ²
Nesigurnost (K)	1,5 m/s ²

Informacije o buci i vibracijama za WSC 55 (izmjereno prema EN 60745-2-5):

Tipična razina jačine zvuka prema ocjeni A	105 dB (A)
Tipična razina emisije zvučnog tlaka prema ocjeni A.	94 dB (A)
Nesigurnost za navedenu razinu zvuka	3 dB (A)

Triaksijalne vrijednosti vibracija (svota vektora vibracija)


Rezanje u drvetu, a_h	< 2,5 m/s ²
Nesigurnost (K)	1,5 m/s ²

Informacije o alatima i primjeni

Klasa zaštite	Klasa zaštite II (dvostruko izolirano), vidi pločicu za podatke o snazi
---------------	---

5 Sigurnosne napomene

5.1 Opće sigurnosne napomene za električne alate

- a)  **UPOZORENJE**
Pročitajte sigurnosne napomene i napatke. Pogreške kod pridržavanja sigurnosnih napomena i napatka mogu dovesti do električnog udara, požara i/ili teških ozljeda. **Molimo sačuvajte sve sigurnosne napomene i upute za ubuduće.** Pojam "električni alat" korišten u sigurnosnim napomenama odnosi se na električne alate s napajanjem iz električne mreže (s mrežnim kabelom) i na električne alate na akumulatorski pogon (bez mrežnog kabela).

5.1.1 Sigurnost na radnom mjestu

- a) **Područje rada održavajte čistim i osvijetljenim.** Nered i neosvijetljeno radno područje mogu dovesti do nezgoda.
- b) **S alatom ne radite u okolini ugroženoj eksplozijom, u kojoj se nalaze zapaljive tekućine, plinovi ili prašine.** Električni alati proizvode iskre koje mogu zapaliti prašinu ili pare.
- c) **Djecu i ostale osobe tijekom korištenja električnog alata udaljite iz područja rada.** Ako bi skrenuli pozornost s posla mogli bi izgubiti kontrolu nad alatom.

5.1.2 Električna sigurnost

- a) **Priključni utikač alata treba odgovarati utičnici. Na utikaču se ni u kojem slučaju ne smiju izvoditi izmjene. Ne koristite adapterske utikače zajedno sa zaštitno uzemljenim električnim alatima. Ne-**

- promijenjeni utikači i odgovarajuće utičnice smanjuju opasnost od električnog udara.
- b) **Izbjegavajte dodir tijela s uzemljenim površinama kao što su cijevi, radijatori, štednjaci i hladnjaci.** Postoji povećana opasnost od električnog udara ako je vaše tijelo uzemljeno.
- c) **Alat držite dalje od kiše ili vlage.** Prodiranje vode u električni alat povećava opasnost od električnog udara.
- d) **Kabel ne upotrebljavajte za nošenje ili vješanje alata odnosno za izvlačenje utikača iz utičnice. Kabel držite dalje od izvora topline, ulja, oštih rubova ili pokretljivih dijelova alata.** Oštećeni ili usukani kabeli povećavaju opasnost od električnog udara.
- e) **Ako s električnim alatom radite na otvorenom, upotrebljavajte samo produžne kabele odobrene za uporabu na otvorenom.** Primjena produžnog kabela prikladnog za uporabu na otvorenom smanjuje opasnost od električnog udara.
- f) **Ako ne možete izbjeći rad električnog alata u vlažnom okruženju, koristite zaštitnu strujnu sklopku.** Uporaba zaštitne strujne sklopke smanjuje opasnost električnog udara.

5.1.3 Sigurnost ljudi

- a) **Budite oprezni, pazite što činite i kod rada s električnim alatom postupajte razumno. Alat ne koristite ako ste umorni ili pod utjecajem opojnih sredstava, alkohola ili lijekova. Trenutak nepažnje**

kod uporabe alata može dovesti do ozbiljnih tjelesnih ozljeda.

- b) **Nosite sredstva osobne zaštite i uvijek zaštitne naočale.** Nošenje sredstava osobne zaštite, kao što su zaštitna maska, sigurnosne cipele koje ne klize, zaštitna kaciga ili štitnik za sluh, ovisno o vrsti i primjeni električnog alata, smanjuje opasnost od nezgoda.
- c) **Izbjegavajte nehotično stavljanje na pogon. Uvjerite se, da je alat isključen, prije nego što priključite opskrbu naponom i/ili akumulatorski paket, ili ga primite ili nosite.** Ako kod nošenja alata prst držite na prekidaču ili ako je alat uključen i priključen na električnu mrežu, to može dovesti do nezgoda.
- d) **Prije nego što uključite alat, uklonite alate za podešavanje ili vijčane ključeve.** Alat ili ključ koji se nalazi u rotirajućem dijelu alata može dovesti do nezgoda.
- e) **Izbjegavajte nenormalan položaj tijela. Zauzmite siguran i stabilan položaj tijela i u svakom trenutku održavajte ravnotežu.** Na taj način možete alat bolje kontrolirati u neočekivanim situacijama.
- f) **Nosite prikladnu odjeću. Ne nosite široku odjeću ili nakit.** Neka vaša kosa, odjeća i rukavice budu što dalje od pomičnih dijelova. Mlohavu odjeću, nakit ili dugu kosu mogu zahvatiti pomični dijelovi alata.
- g) **Ako se mogu montirati alati/uređaji za usisavanje i hvatanje prašine, provjerite jesu li isti priključeni i rabe li se pravilno.** Uporaba usisivača može smanjiti opasnost.

5.1.4 Uporaba i rukovanje s električnim alatom

- a) **Ne preopterećujte alat. Za Vaše radove koristite za to predviđen električni alat.** S odgovarajućim električnim alatom radit ćete bolje i sigurnije, u navedenom području snage.
- b) **Ne upotrebljavajte električni alat s neispravnim prekidačem.** Električni alat koji se više ne može uključiti ili isključiti, opasan je i treba se popraviti.
- c) **Izvučite utikač iz utičnice i/ili akumulatorski paket iz alata prije podešavanja alata, zamjene dijelova pribora ili odlaganja alata.** Ovim mjerama opreza spriječit će se nehotično pokretanje električnog alata.
- d) **Nekorištene električne alate spremite izvan doseg djece. Ne dopustite da alat koriste osobe koje s njim nisu upoznate ili koje nisu pročitale upute za uporabu.** Električni alati su opasni ako ih koriste neiskusne osobe.
- e) **Pažljivo održavajte električne alate. Kontrolirajte rade li pokretljivi dijelovi alata besprijekorno i nisu li zaglavjeni, te jesu li dijelovi polomljeni ili tako oštećeni da negativno djeluju na funkciju električnog alata. Oštećene dijelove popravite prije uporabe alata.** Mnoge nezgode imaju svoj uzrok zbog loše održanih električnih alata.
- f) **Rezne alate održavajte oštrim i čistim.** Brižljivo održavani rezni alati s oštrim sječivima neće se zaglaviti i lakši su za vođenje.
- g) **Koristite električni alat, pribor, usadnike itd. sukladno ovim uputama. Kod toga uzmite u obzir radne uvjete i izvođene radove.** Uporaba električnih

alata za neke druge primjene različite od predviđenih, može dovesti do opasnih situacija.

5.1.5 Servisiranje

- a) **Popravak alata prepustite samo kvalificiranom stručnom osoblju i samo s originalnim zamjenskim dijelovima.** Na taj će se način postići održavanje sigurnosti električnog alata.

5.2 Postupak piljenja

- a) **⚠ OPASNOST**
Svojim rukama se ne približavajte području pile i listu pile. Drugom rukom držite dodatni rukovet ili kućište motora. Ako pilu držite s obje ruke, list pile ih ne može ozlijediti.
- b) **Ne sežite pod predmet obrade.** Štitnik Vas pod predmetom obrade ne može zaštititi od lista pile.
- c) **Dubinu reza prilagodite debljini predmeta obrade.** Trebao bi biti vidljiv za manje od pune visine zuba pod predmetom obrade.
- d) **Predmet obrade za rezanje nikada ne pridržavajte u ruci ili iznad noge. Predmet obrade učvrstite na stabilan prihvat.** Važno je predmet obrade dobro učvrstiti kako biste smanjili opasnost od doticaja s tijelom, zaglavljivanja lista pile ili gubitak kontrole.
- e) **Električni alat uhvatite samo za izolirane ručke kada izvodite radove kod kojih ugradni alat može pogoditi skrivene strujne vodove ili vlastiti mrežni kabel.** Kontakt s provodljivim vodom stavlja pod napon i metalne dijelove alata te dovodi do električnog udara.
- f) **Kod uzdužnog rezanja uvijek upotrebljavajte graničnik ili ravnu rubnu vodilicu.** To poboljšava točnost rezanja i smanjuje mogućnost zaglavljivanja lista pile.
- g) **Uvijek upotrebljavajte listove pile pravilne veličine i odgovarajućeg provrta za prihvat (na pr. zvjezdastog ili okruglog).** Listovi pile, koji ne odgovaraju montažnim dijelovima pile, ne teku kružno i dovode do gubitka kontrole.
- h) **Nikada ne upotrebljavajte oštećene ili krive podloške ili vijke za list pile.** Podloške i vijci za list pile su posebice konstruirani za Vašu pilu, za optimalnu snagu i sigurnost pri radu.

5.3 Ostale sigurnosne napomene za sve pile

Povratni udarac - Uzroci i odgovarajuće sigurnosne napomene:

Povratni udarac je nenadana reakcija zbog zakvačenog, zaglavljenog ili nepravilno poravnog lista pile koja dovodi do nekontroliranog podizanja pile i kretanja iz predmeta obrade prema operateru;

ako se list pile zakvači ili zaglavi u razdvajaču koji se zatvara, zablokira se i snaga motora odbacuje alat u smjeru operatera;

ako je list pile u rezu uvinut ili nepravilno porvan, zubi stražnjeg ruba lista pile se mogu zakvačiti u površini predmeta obrade, čime se list pile izbacuje iz razdvajača i pila odskoče u smjeru operatera.

Povratni udarac je posljedica neispravne ili nepravilne uporabe pile. Može se spriječiti odgovarajućim preventivnim mjerama, od kojih su neke navedene dolje.

- a) **Čvrsto držite pilu s obje ruke i stavite svoje ruke u položaj u kojem možete uhvatiti sile povratnog udarca. Uvijek stojte uz bok lista pile, list pile nikada ne postavljajte u liniju s Vašim tijelom.** Kod povratnog udarca kružna pila može odskočiti unatrag, operater može pritom svladati sile povratnog udarca ako poduzme odgovarajuće mjere.
- b) **Ako se list pile zaglavi ili prekinete radove, pilu isključite i držite je mirno u materijalu sve dok se list pile na zaustavi. Nikada ne pokušavajte pilu vaditi iz predmeta obrade ili je povlačiti unatrag dok se list pile pomiče, u suprotnom bi moglo doći do povratnog udarca.** Utvrdite i uklonite uzrok zaglavljenja lista pile.
- c) **Ako pilu, koja stoji u predmetu obrade, želite ponovno pokrenuti, centrirajte list pile u razdvajaču i provjerite nisu li se zubi pile zaglavlili u predmetu obrade.** Ako je list pile zaglavljen, može se pomaknuti iz predmeta obrade ili uzrokovati povratni udarac pri ponovnom pokretanju pile.
- d) **Poduprite velike ploče kako biste smanjili rizik od povratnog udarca zbog zaglavljenog lista pile.** Velike ploče se mogu saviti pod vlastitom težinom. Ploče se moraju poduprijeti s obje strane kako u blizini razdvajača tako i na rubu.
- e) **Ne upotrebljavajte tupe ili oštećene listove pile.** Listovi pile s tupim ili nepravilno usmjerenim zubima zbog uskog razdvajača uzrokuju povećano trenje, zaglavljanje lista pile i povratni udarac.
- f) **Prije rezanja pritegnite podešivače za dubinu urezivanja i kut rezanja.** Ako se za vrijeme rezanja podešivači pomjere, list pile se može zaglaviti te može doći do povratnog udarca.
- g) **Budite posebno oprezni kod rezanja u postojeće zidove ili druga nevidljiva područja.** Potopni list pile se pri rezanju može zablokirati u skrivenim predmetima i uzrokovati povratni udarac.

5.4 Sigurnosne napomene za kružne pile s klatnim štitnikom

Funkcija donjeg štitnika

- a) **Prije svake uporabe provjerite zatvara li se donji štitnik besprijekorno. Pilu ne upotrebljavajte ako donji štitnik nije pokretljiv i ako se odmah ne zatvori. Donji štitnik ne stežite niti ga ne privezujte u otvorenom položaju.** Ako pila nehotice padne na pod, donji se štitnik može saviti. Otvorite štitnik polugom za povlačenje unatrag i sa sigurnošću utvrdite da se može slobodno pomicati i da kod svih reznih kutova ili dubina rezanja ne dodiruje niti list pile niti druge dijelove.
- b) **Provjerite funkciju opruge za donji štitnik. Pilu servisirajte prije uporabe ako štitnik i opruga besprijekorno ne rade.** Oštećeni dijelovi, ljepljivi talozi ili nakupine strugotine uzrokuju usporeni rad donjeg štitnika.

- c) **Donji štitnik otvarajte rukom samo kod posebnih rezova kao što su "potopni i kutni rezovi". Otvorite donji štitnik polugom za povlačenje unatrag i pustite je čim list pile proдре u predmet obrade.** Kod svih drugih radova piljenja mora donji štitnik raditi automatski.
- d) **Pilu ne odlažite na radnu klupu ili pod, a da donji štitnik pritom ne prekriva list pile.** Nezaštićeni list pile koji se još okreće pokreće pilu suprotno od smjera rezanja i reže sve što mu je na putu. Stoga imajte na umu vrijeme dodatnog okretanja pile.

5.5 Dodatne sigurnosne napomene za sve pile s razdvajačem

Funkcija razdvajača

- a) **Koristite samo onu vrstu lista pile koja odgovara razdvajaču.** Kako bi razdvajač djelovao, osnovni list pile mora biti tanji od razdvajača a širina zubaca mora biti veća od debljine razdvajača.
- b) **Razdvajač podesite prema opisu u ovoj uputi za uporabu.** Nepravilna debljina, položaj i poravnanoost mogu biti razlog tomu da razdvajač nedjelotvorno sprječava povratni udarac.
- c) **Razdvajač uvijek upotrebljavajte osim kod potopnih rezova.** Razdvajač ponovno montirajte nakon potopnog reza. Razdvajač pri potopnim rezovima stvara smetnje i može uzrokovati povratni udarac.
- d) **Da razdvajač može djelovati, mora se nalaziti u rascjepu pile.** Kod kraćih rezova je razdvajač neučinkovit pri sprječavanju povratnog udarca.
- e) **Pilu ne pokrećite sa savnutim razdvajačem.** Već i manja smetnja može usporiti zatvaranje štitnika.

5.6 Dodatne sigurnosne napomene

5.6.1 Sigurnost ljudi

- a) **Nosite zaštitu za sluh.** Djelovanje buke može uzrokovati gubitak sluha.
- b) **Alat uvijek držite s obje ruke za predviđene rukohvate.** Rukohvate održavajte suhim, čistim, bez ulja i masti.
- c) **Ako alatom radite bez usisavanja prašine, morate tijekom radova kod kojih se stvara prašina nositi laganu zaštitu organa za disanje.**
- d) **S alatom rukujte samo s pripadajućim zaštitnim uređajima.**
- e) **S alatom radite samo namjenski i u besprijekornom stanju.**
- f) **Zbog bolje prokrvljenosti prstiju napravite stanke u radu i vježbe za opuštanje prstiju.**
- g) **Stroj uključite tek u području rada.**
- h) **Radove na stroju uvijek izvodite u smjeru od tijela.**
- i) **Strojem ne radite iznad glave.**
- j) **Stroj ne kočite bočnim pritiskanjem o list pile.**
- k) **Kod uključenog stroja ne dodirujte zateznu pri rubnicu i vijak prirubnice.**
- l) **Rezna traka mora biti oslobođena od prepreka. Ne zarezujte vijke, čavle itd.**

- m) **Gumb za blokadu vretena nikada ne pritišćite dok se list pile vrti.**
- n) **Stroj ne usmjeravajte prema osobama.**
- o) **Djecu morate podučiti o tome, da se ne smiju igrati s alatom.**
- p) **Alat nije namijenjen za to da se s njime služe djeca ili slabe osobe bez poduke.**
- q) **Prilagodite potisak listu pile i obradivom materijalu tako da se list pile ne zablokira i eventualno uzrokuje povratni udarac.**
- r) **Sprječite pregrijavanje vrhova zubaca pile.**
- s) **Kod piljenja plastike valja paziti da se plastika ne otopi.**
- t) **Prije početka rada utvrdite razred opasnosti prašine koja nastaje pri radu. Koristite građevinski usisivač sa službeno dozvoljenom klasifikacijom zaštite, koja odgovara Vašim lokalnim propisima o zaštiti protiv prašine.**
- u) **Prašine materijala kao što su premaz koji sadrži olovo, neke vrste drva, minerala i metala mogu biti štetni za zdravlje. Dodirivanje ili udisanje prašina mogu uzrokovati alergijske reakcije i/ili bolesti dišnih puteva korisnika ili osoba koje se nalaze u blizini. Određene vrste prašina kao što su hrastova ili bukova prašina mogu uzrokovati rak, naročito kada su u spoju s dodacima za obradu drva (kromat, sredstvo za zaštitu drva). Materijal koji sadrži azbest smije obrađivati samo stručno osoblje. **Po mogućnosti koristite alat/uređaj za usisivanje prašine. Kako biste dosegli visok stupanj usisivanja prašine, koristite primjereni mobilni alat/uređaj za uklanjanje prašine koji je preporučio Hilti za drvo i/ili mineralnu prašinu i koji je usklađen za ovaj električni alat. Pobrinite se za dobro prozračivanje radnoga mjesta. Preporuča se nošenje zaštitne maske s klasom filtra P2. Poštujte važeće propise u vašoj zemlji za materijale koje ćete obrađivati.****

5.6.2 Brižljivo rukovanje i uporaba električnih alata

- a) **Ako biste s alatom mogli oštetiti sakrivene električne vodove ili mrežni kabel, alat držite za izolirane prihvatne površine. Kod kontakta s provodljivim vodovima nezaštićeni metalni dijelovi alata provode napon, pri čemu se korisnik izlaže opasnosti od električnog udara.**
- b) **Čvrsto stegnite predmet obrade. Za pričvršćivanje predmeta obrade upotrijebite stege ili škripac.**

To je sigurnije od pridržavanja rukom; osim toga ćete alat moći posluživati s obim rukama.

- c) **Provjerite imaju li alati sustav prihвата koji odgovara stroju te jesu li pravilno završeni u steznoj glavi.**

5.6.3 Električna sigurnost



- a) **Prije početka rada detektorom metala ispitajte ima li u području rada sakrivenih električnih vodova, plinskih i vodovodnih cijevi.** Vanjski metalni dijelovi alata mogu biti pod naponom ako ste npr. nehotice oštetili električni vod. To predstavlja ozbiljnu opasnost od električnog udara.
- b) **Mrežni i produžni kabel prilikom rada uvijek provedite iza alata.** Time ćete spriječiti opasnost od padanja preko kabela tijekom rada.

5.6.4 Radno mjesto

- a) **Pobrinite se za dobru rasvjetu na području rada.**
- b) **Pobrinite se za dobro prozračivanje radnoga mjesta.** Loše prozračena radna mjesta mogu zbog opterećenosti prašinom biti štetni po zdravlje.

5.6.5 Osobna zaštitna oprema



Izvođač radova i osobe koje se nalaze u njegovoj neposrednoj blizini moraju tijekom uporabe alata nositi odgovarajuće zaštitne naočale, zaštitnu kacigu, zaštitne slušalice, zaštitne rukavice i laganu zaštitu organa za disanje.

5.6.6 Zaštitni uređaj

Stroj ne uključujte ako list pile, pokrov, klatni štitnik ili razdvajач nisu pravilno montirani.

6 Posluživanje



OPREZ

Nosite zaštitne rukavice. Rezni rubovi lista pile su oštri. Možete se ozlijediti o rezne rubove.

OPREZ

Koristite lagani respirator i zaštitne naočale. Pri postupku rezanja dolazi do kovitljanja prašine i piljevine. Uskovitlani materijal može oštetiti dišne kanale i oči.

OPREZ

Nosite zaštitu za sluh. Stroj i rezanje stvaraju buku. Djelovanje buke može uzrokovati gubitak sluha.

6.1 Zamjena lista pile



OPREZ

Za zamjenu alata upotrebljavajte zaštitne rukavice. Alat, zatezna priborica i zatezni vijak postaju vrući.

OPREZ

Sa sigurnošću utvrdite da list pile kojeg treba napeti odgovara tehničkim zahtjevima i da je dobro naoštren. Oštar list pile je preduvjet za besprijekoran rez.

6.1.1 Demontaža lista pile 2

1. Izvucite mrežni utikač iz utičnice.
2. Pritisnite gumb za blokadu vretena.
3. Imbus ključem okrećite vijak za pričvršćivanje lista pile dok svornjak za blokadu u potpunosti ne uskoči u ležište.
4. Vijak za pričvršćivanje odvrćite ključem u smjeru kretanja kazaljki na satu.
5. Izvadite vijak za pričvršćivanje i vanjsku zateznu priboricu.
6. Otvorite klatni štitič zakretanjem na stranu i uklonite list pile.

6.1.2 Montaža lista pile 3

1. Izvucite mrežni utikač iz utičnice.
2. Očistite prihvatnu i steznu priboricu.
3. Natakните prihvatnu priboricu.
4. Otvorite klatni štitič.
5. **OPREZ Vodite računa o strelici za smjer vrtnje na listu pile.** Umetnite novi list pile.
6. Natakните vanjsku steznu priboricu.
7. Pričvrstite steznu priboricu steznim vijkom u smjeru kretanja kazaljki na satu. Pritom bi gumb za blokadu vretena trebalo pritisnuti kao kod odvrtnjača.
8. Prije stavljanja u pogon provjerite list pile glede čvrstog dosjeda.

6.2 Podešavanje razdvajaača 4

Treba osigurati da razdvajaač bude podešen tako da njegova udaljenost od nazubljenog vijenca ne prekoračuje 5 mm i da nazubljeni vijenac ne strši više od 5 mm iznad donjeg ruba razdvajaača.

Razdvajaač sprječava zaglavljivanje lista pile kod uzdužnog rezanja. Stoga se svi radovi na rezanju smiju izvoditi samo s pravilno ugrađenom razdvajaačem.

1. Izvucite mrežni utikač iz utičnice.
2. Imbus ključem odvrćite dva šestobridna vijka.
3. Razdvajaač podesite prema slici.
4. Šestobridni vijak zategnite imbus ključem.

6.3 Podešavanje dubine reza 5

NAPOMENA

Odabrana podešana dubina reza bi uvijek trebala biti oko 5 do 10 mm veća od debljine materijala za rezanje.

Dubina reza se može kontinuirano podešavati između 0 i 55/70 mm.

1. Izvucite mrežni utikač iz utičnice.
2. Stroj postavite na podlogu.
3. Popustite steznu polugu podešavanja dubine reza. Strelica prikazuje na skali na kućištu prijenosnika podešenu dubinu reza.
4. Nadignite stroj škarastim pokretom i dubinu reza podesite zatezanjem stezne poluge.

6.4 Podešavanje kosog reza 6

Stroj se za kose rezove može podesiti na bilo koji kut između 0 i 45°. Nakon podizanja dodatnog rukohvata se može podesiti do 50°.

1. Izvucite mrežni utikač iz utičnice.
2. Odvrćite steznu polugu za podešavanje reznog kuta.
3. Okrenite stroj u željeni položaj odn. podignite dodatni rukohvat kako biste podesili 50°.
4. Zategnite steznu polugu za podešavanje reznog kuta.

6.5 Rezanje prema predlošku

Na prednjoj osnovnoj ploči stroja nalazi se, kako za ravan rez tako i za kose rezove, pokazatelj predloška (0° i 45°) kojim se ovisno o odabranom kutu rezanja izvršiti precizan rez. Rub predloška odgovara unutarnjoj strani lista pile. Prozorčić za kontrolu poboljšava vidljivost predloška i time skrbi za bolji rezni rub. Dodatni pokazatelji predloška nalaze se na prednjem izrezu za list pile i na kraju osnovne ploče.

1. Osigurajte predmet obrade od pomicanja.
2. Predmet obrade rasporedite tako da se list pile ispod njega slobodno pokreće.
3. Uvjerite se da je sklopka na stroju isključena.
4. Mrežni utikač uključite u utičnicu.
5. Postavite stroj s osnovnom pločom na predmet obrade tako da list pile s njime još nije u kontaktu.
6. Uključite kod pritisnute blokade paljenja uključujuć/isključujuć sklopku.
7. Vodite stroj odgovarajućim radnim tempom uz predložak preko predmeta obrade.

6.6 Rezanje s paralelnim graničnikom

Pomoću paralelnog graničnika s dva kraka omogućuje se izvođenje točnih rezova uz rub predmeta obrade odn. rezanje po mjeri jednakih letvica.

Paralelni graničnik se može montirati na obje strane osnovne ploče.

6.7 Montaža/podešavanje paralelnog graničnika 7

1. Izvucite mrežni utikač iz utičnice.
2. Zavrćite stezne vijke u osnovnu ploču.

3. Potisnite obje vodilice paralelnog graničnika pod stezne vijke.
4. Podesite željenu širinu reza.
5. Zategnite stezne vijke.

6.8 Rezanje s vodicom **8**

NAPOMENA

Rezanje s vodicom može smanjiti pojavljivanje povratnog udarca.

6.8.1 Uzdužni rezovi kod 0 °

Postavite pilu s utorom osnovne ploče na mostić vodilice.

6.8.2 Uzdužni rezovi kod kutova do 50 °

Vodite pilu s vanjskim rubom osnovne ploče uz mostić vodilice, jer inače može doći do sudaranja lista pile s vodicom.

6.8.3 Ravni kutni rezovi

NAPOMENA

Prikazani kut rezanja naznačuje kut kod kojeg rez odstupa od ravnog pravokutnog reza.

1. Postavite vodicu s nulom točkom na rub predmeta obrade i okrećite vodicu toliko daleko dok željeni kut na kutnoj skali ne bude ležao nasuprot nultoj točki.
2. Fiksirajte vodicu s dvije stege.

6.9 Rezanje odsjeka

1. Pričvrstite vodicu odozdo s dvije vijčane stezaljke.
NAPOMENA Stroj se mora postaviti na vodicu iza proizvoda u izradi.
2. **OPREZ Pazite na to, da list pile ne dolazi u dodir s proizvodom u izradi.**
Maknite stroj na mjesto za postavljanje na vodilici.
3. Uključite stroj.
4. Pomičite stroj jednakomjerno po proizvodu za izradu.
Klatni poklopac se otvara kada dođe u dodir sa bočnim uključnim rubom vodilice te se ponovno zatvara kada je rezanje gotovo na kraju.

6.10 Čišćenje kanala za strugotinu

OPREZ

Stroj ne smije biti priključen na električnu mrežu.

7 Čišćenje i održavanje

OPREZ

Stroj ne smije biti priključen na električnu mrežu.

7.1 Čišćenje pribora

Uklonite čvrsto prionulu prljavštinu i površinu pribora zaštitite od korozije povremenim trljanjem krpom namočenom u ulje.

1. Pritisnite plastičnu spojnicu na stražnjoj donjoj strani štitnika i skinite pokrov.
2. Očistite kanal za strugotinu pokrova.
3. Ponovno pričvrstite pokrov uglavljivanjem plastične spojnice.
4. Kontrolirajte rade li pokretljivi dijelovi alata besprijekorno i nisu li zaglavljani, te jesu li dijelovi polomljeni ili tako oštećeni da negativno djeluju na funkciju alata.

6.11 Rezanje s usisavanjem strugotine **9**

NAPOMENA

Ručna kružna pila je opremljena priključkom koji je konstruiran za postojeća usisna crijeva promjera = 27 mm. Za spajanje crijeva usisivača s pilom, može biti potreban odgovarajući adapter.

OPREZ

Prašine su opasne za zdravlje i mogu uzrokovati oboljenja dišnih kanala, kože i alergijske reakcije.

UPOZORENJE

Određene vrste prašina su kancerogene. To su mineralne prašine, piljevina bora i/ili bukve posebice u svezi s dodatnim tvarima za obradu drveta (kromata, sredstava za zaštitu drveta).

OPREZ

Za pojedinačnu primjenu upotrebljavajte po mogućnosti prikladan mobilni raspršivač WVC 40-M (drvo) ili VCU 40-M (drvo i minerali). Ako usisavanje ne postoji ili nije moguće, treba koristiti respirator klase filtriranja P2. Uz to se uvijek pobrinite za dobro pro- vjetravanje kako biste što više smanjili koncentraciju prašine.

OPREZ

Za obradu drugih materijala mora se obrtnik o posebnim zahtjevima posavjetovati s nadležnom zadrugom.

6.12 Rezanje bez usisavanja strugotine **10**

NAPOMENA

Kao opciju imate na raspolaganju okretni nastavak za izbacivanje strugotina.

Željeni smjer izbacivanja odaberite jednostavnim okretanjem tako da se strugotina odvodi dalje od Vas.

7.2 Održavanje alata

OPREZ

Alat, te posebice rukohvat održavajte suhim, čistim, bez ulja i masti. Ne upotrebljavajte sredstva za njegu na osnovi silikona.

Vanjski plašt-kućište alata je napravljeno od plastike otporne na udarce. Rukohvat je izrađen od elastomera. Nikada ne radite alatom ukoliko su prorezi za ventilaciju začepljeni! Proreze za ventilaciju oprezno očistite suhom četkom. Sprječite prodiranje stranih tijela u unutrašnjost alata. Vanjsku stranu kućišta alata redovito čistite lagano navlaženom krpom za čišćenje. Za čišćenje ne upotrebljavajte uređaj za prskanje, parni raspršivač ili tekuću vodu! Time se može ugroziti električna sigurnost alata.

7.3 Čišćenje zaštitnog uređaja

1. Za čišćenje zaštitnih uređaja skinite list pile.
2. Zaštitne uređaje oprezno očistite suhom četkom.
3. Izvadite nakupine i strugotine u unutrašnjosti zaštitnog uređaja s primjerenim alatom.
4. Montirajte list pile.

7.4 Održavanje

UPOZORENJE

Popravke električnih dijelova smije obavljati samo električar.

OPREZ

Ukoliko je priključni vod električnog alata oštećen, isti mora biti zamijenjen specijalno pripremljenim priključnim vodom, koji se može nabaviti u servisu za usluge kupcima.

Redovito provjeravajte je li na vanjskim dijelovima stroja došlo do oštećenja i funkcioniraju li besprijekorno svi elementi za posluživanje. S strojem ne radite, kada su dijelovi oštećeni ili kada dijelovi za posluživanje ne funkcioniraju besprijekorno. Stroj odnesite na popravak u Hilti servisnu službu.

7.5 Kontrola nakon radova čišćenja i održavanja

Nakon radova čišćenja i održavanja valja provjeriti jesu li postavljeni svi zaštitni uređaji i funkcioniraju li ispravno. Za provjeru klatnog zaštitnog pokrova, otvorite ga u potpunosti pritiskom na upravljačku ručicu. Nakon otpuštanja upravljačke ručice valja klatni zaštitni pokrov brzo i u potpunosti zatvoriti.

8 Traženje kvara

Kvar	Mogući uzrok	Popravak
Stroj nema punu snagu.	Produžni kabel predugačak i / ili ima premali promjer.	Upotrebljavajte produžne kabele dozvoljene dužine i / ili dovoljnog promjera.
	Napajanje strujom ima prenikak na pon.	Stroj priključite na drugo napajanje strujom.
Stroj se ne pokreće	Prekinuto napajanje strujom.	Uključite drugi električni alatni stroj i provjerite funkciju.
	Mrežni kabel ili utikač pokvareni.	Dajte na provjeru i zamjenu električaru.
	Uključno/isključna sklopka pokvarena.	Dajte na provjeru i zamjenu električaru.
	Ugljene četkice istrošene.	Dajte na provjeru i zamjenu električaru.
Sklopka za uključivanje/isključivanje se ne može pritisnuti tj. zaglavljena je.	bez pogreške (sigurnosna funkcija)	Pritisnite blokadu uklapanja.
Nema usisne snage ili je smanjena.	Začepljeni kanal za strugotinu.	Očistite kanal za strugotinu.

9 Zbrinjavanje otpada



Alati tvrtke Hilti su većim dijelom izrađeni od materijala koji se mogu ponovno preraditi. Pretpostavka za to je njihovo stručno razvrstavanje. Tvrtka Hilti je u mnogim državama spremna za preuzimanje svojih starih alata na recikliranje. O tome pitajte servisnu službu Hilti ili Vašeg prodajnog savjetnika.



Samo za EU države

Električne alate ne odlažite u kućne otpatke!

Prema Europskoj direktivi o starim električnim i elektroničkim aparatima i preuzimanju u nacionalno pravo moraju se istrošeni električni uređaji skupljati odvojeno i predati za ekološki ispravnu ponovno preradu.

10 Jamstvo proizvođača za alate

Ukoliko imate pitanja oko uvjeta za garanciju, obratite se Vašem lokalnom HILTI partneru.

11 EZ izjava o sukladnosti (original)

Oznaka:	Ručna kružna pila
Tipaska oznaka:	WSC 70 / WSC 55
Godina konstrukcije:	2008

Pod vlastitom odgovornošću izjavljujemo da je ovaj proizvod suglasan sa sljedećim smjernicama i normama: 2004/108/EZ, 2006/42/EZ, 2011/65/EU, EN 60745-1, EN 60745-2-5, EN ISO 12100.

**Hilti Corporation, Feldkircherstrasse 100,
FL-9494 Schaan**

Paolo Luccini
Head of BA Quality and Process Management
Business Area Electric Tools & Accessories
01/2012

Jan Doongaji
Executive Vice President
Business Unit Power Tools & Accessories
01/2012

Tehnička dokumentacija kod:

Hilti Entwicklungsgesellschaft mbH
Zulassung Elektrowerkzeuge
Hiltistrasse 6
86916 Kaufering
Deutschland

hr



Hilti Corporation

LI-9494 Schaan

Tel.: +423 / 234 21 11

Fax: +423 / 234 29 65

www.hilti.com

Hilti = registered trademark of Hilti Corp., Schaan

W 3361 | 0214 | 00-Pos. 8 | 1

Printed in Czech Republic © 2014

Right of technical and programme changes reserved S. E. & O.

211565 / A3



211565