

HILTI

**TE 60 / TE 60-ATC /
TE 60T / TE 60T-ATC**

Operating instructions

en

Mode d'emploi

fr

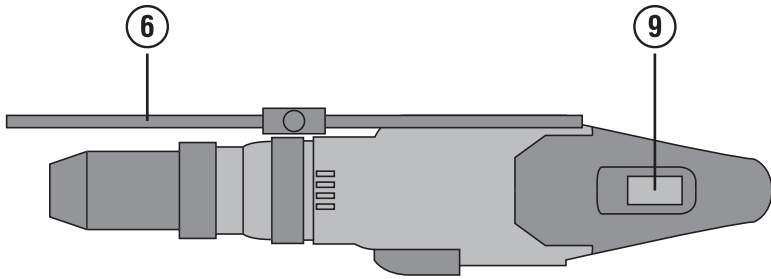
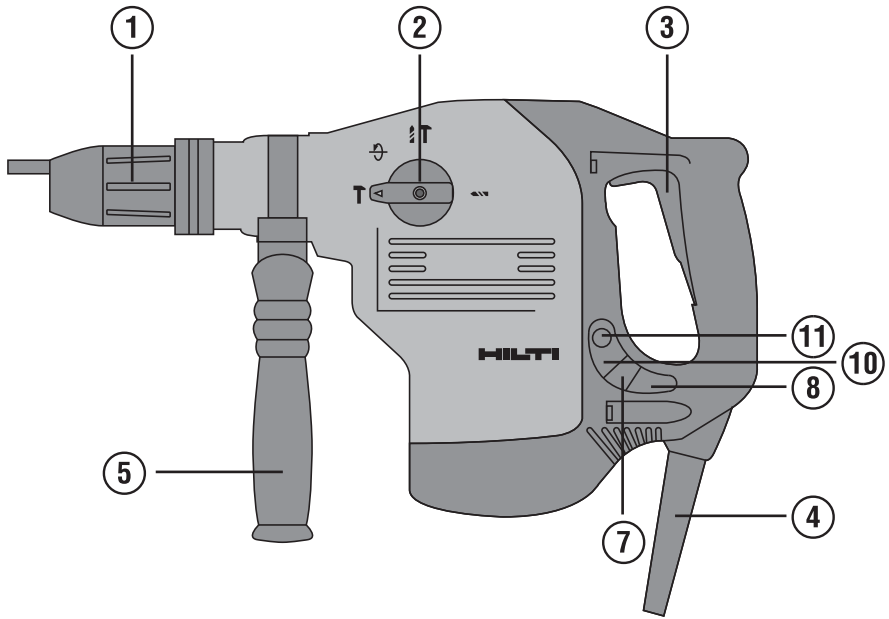
Manual de instrucciones

es

Manual de instruções

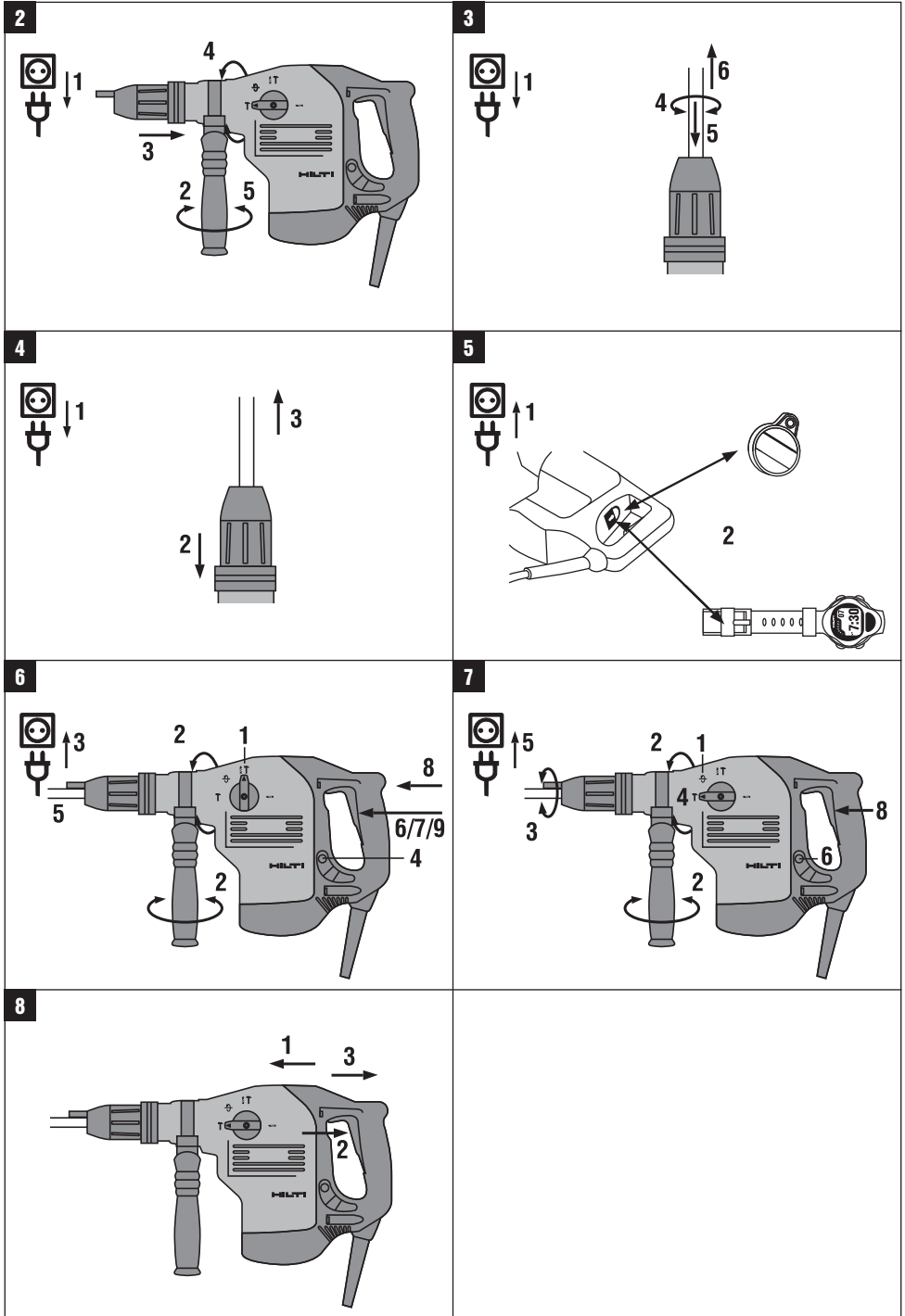
pt





This Product is Certified
Ce produit est certifié
Este producto esta certificado
Este producto está certificado





Martillo combinado TE 60 / TE 60-ATC

Lea detenidamente el manual de instrucciones antes de la puesta en servicio.

Conservar siempre este manual de instrucciones cerca de la herramienta.

No entregue nunca la herramienta a otras personas sin adjuntar el manual de instrucciones.

Índice	Página
1 Indicaciones generales	26
2 Descripción	27
3 Herramientas, accesorios	29
4 Datos técnicos	30
5 Indicaciones de seguridad	30
6 Puesta en servicio	33
7 Manejo	34
8 Cuidado y mantenimiento	36
9 Localización de averías	37
10 Reciclaje	38
11 Garantía del fabricante de las herramientas	38

Los números hacen referencia a las ilustraciones que pueden encontrarse en las páginas desplegadas correspondientes. Manténgalas desplegadas mientras estudia el manual de instrucciones.

En este manual de instrucciones, "la herramienta" se refiere siempre al martillo combinado TE 60 / TE 60-ATC / TE 60T / TE 60T-ATC.

Componentes de la herramienta, elementos de manejo y de indicación 1

- ① Portaútiles
- ② Interruptor selector de funciones
- ③ Conmutador de control
- ④ Cable de red
- ⑤ Empuñadura lateral
- ⑥ Tope de profundidad
- ⑦ Indicador de funcionamiento
- ⑧ Indicador de protección antirrobo (opcional)
- ⑨ Bloqueo del conmutador de control
- ⑩ Indicador de media potencia
- ⑪ Tecla de media potencia

1 Indicaciones generales

1.1 Señales de peligro y su significado

PELIGRO

Término utilizado para un peligro inminente que puede ocasionar lesiones graves o incluso la muerte.

ADVERTENCIA

Término utilizado para una posible situación peligrosa que puede ocasionar lesiones graves o la muerte.

PRECAUCIÓN

Término utilizado para una posible situación peligrosa que puede ocasionar lesiones o daños materiales leves.

INDICACIÓN

Término utilizado para indicaciones de uso y demás información de interés.

1.2 Explicación de los pictogramas y otras indicaciones

Símbolos de advertencia



Advertencia de peligro en general



Advertencia de tensión eléctrica peligrosa



Advertencia ante superficie caliente

Señales prescriptivas



Utilizar protección para los ojos



Utilizar casco de protección



Utilizar protección para los oídos



Utilizar guantes de protección



Utilizar mascarilla ligera

Símbolos



Leer el manual de instrucciones antes del uso



Reciclar los materiales usados



Taladrar sin percusión



Taladrar con percusión



Cincelar



Colocar cincel



Voltios



Amperios



Corriente alterna

Hz

Hercios

n₀

Número de referencia de revoluciones en vacío

/min

Revoluciones por minuto

RPM

Revoluciones por minuto



Diámetro



Indicación de protección antirrobo



Símbolo del cerrojo

es

Ubicación de los datos identificativos de la herramienta

La denominación del modelo está en la placa de identificación y el número de serie en el lateral de la carcasa del motor. Anote estos datos en su manual de instrucciones y menciónelos siempre que realice alguna consulta a nuestros representantes o al departamento de servicio técnico.

Modelo:

Generación: 02

N.º de serie:

2 Descripción

2.1 Uso conforme a las prescripciones

La herramienta es un martillo combinado accionado eléctricamente con un mecanismo de percusión neumático. La función ATC TE 60-ATC / TE 60T-ATC (Active Torque Control) ofrece al usuario un confort adicional en los trabajos de taladrado.

La herramienta es adecuada para trabajos de taladrado en hormigón, mampostería, metal y madera; además puede utilizarse también para trabajos de cincelado.

La herramienta está equipada con una protección electrónica contra sobrecarga. Con una sobrecarga constante de la herramienta, las revoluciones del motor disminuyen automáticamente y, en caso necesario, el motor se detiene. Si se suelta el conmutador de control y se vuelve a accionar, el motor recobra toda la potencia. Por este motivo, al poner de nuevo en marcha la herramienta sujétela correctamente con ambas manos.

Bajo determinadas condiciones, la herramienta es adecuada para trabajos de mezclado (véase Herramientas, Accesorios y Manejo).

Esta herramienta ha sido diseñada para el usuario profesional y solo debe ser manejada, conservada y reparada por personal autorizado y debidamente formado. Este personal debe estar especialmente instruido en lo referente a los riesgos de uso. La herramienta y sus dispositivos auxiliares pueden conllevar riesgos para el usuario en caso de manejarse de forma inadecuada por personal no cualificado o utilizarse para usos diferentes a los que están destinados.

No deben trabajarse materiales nocivos para la salud (p. ej., amianto).

El entorno de trabajo puede ser: obra, taller, renovaciones, mudanzas y obra nueva.

Utilice la herramienta únicamente en lugares secos.

Tenga en cuenta las condiciones ambientales. No utilice la herramienta en lugares donde exista peligro de incendio o explosión.

Un funcionamiento correcto sólo es posible con la frecuencia y tensión de alimentación especificada en la placa de identificación.

Siga las indicaciones relativas al manejo, cuidado y mantenimiento que se describen en el manual de instrucciones.

A fin de evitar el riesgo de lesiones, utilice exclusivamente accesorios y herramientas de Hilti.

No está permitido efectuar manipulaciones o modificaciones en la herramienta.

2.2 Portaátiles

Portaátiles de cambio rápido de clic TE-Y (SDS max.) TE 60 / TE 60-ATC

Portaátiles de cambio rápido TE-T (SDS Top) TE 60T / TE 60T-ATC

2.3 Interruptores

Conmutador de control regulable para un inicio de perforación o un cincelado suaves

Interruptor selector de funciones: taladrar con martillo, taladrar sin percusión, cincelar, colocar cincel (24 posiciones)

Selector de potencia total o media

Conmutador de control con bloqueo en modo cincel

2.4 Empuñaduras

Empuñadura lateral basculable reductora de vibraciones

Empuñadura reductora de vibraciones

2.5 Dispositivos de protección

Acoplamiento mecánico de retención

Bloqueo de re arranque electrónico para evitar que la herramienta se ponga en funcionamiento de forma involuntaria después de una interrupción del suministro eléctrico (véase el capítulo "Localización de averías").

ATC "Active Torque Control" (TE 60-ATC / TE 60T-ATC)

2.6 Lubricación

Engranaje y mecanismo de percusión con cámaras de lubricación independientes

2.7 Active Vibration Reduction

La herramienta está equipada con el sistema "Active Vibration Reduction" (AVR), que reduce considerablemente la vibración en comparación con el valor sin AVR.

2.8 Protección antirrobo TPS (opcional)

La herramienta puede equiparse opcionalmente con la función de protección antirrobo TPS. Si la herramienta está equipada con esta función, necesitará la llave de activación correspondiente para activarla y manejarla.

2.9 Indicadores con señal luminosa

Indicador de funcionamiento con señal luminosa (véase el capítulo "Cuidado y mantenimiento/ Indicador de funcionamiento")

Indicador de la protección antirrobo (disponible como opción) (véase el capítulo "Manejo/ Protección antirrobo TPS (opcional)")

Indicador de media potencia (véase el capítulo "Manejo/ Taladrar con martillo/ Cincelar")

2.10 El suministro del equipamiento de serie incluye:

- 1 Herramienta con empuñadura lateral
- 1 Tope de profundidad
- 1 Grasa
- 1 Paño de limpieza
- 1 Manual de instrucciones
- 1 Maletín Hilti

2.11 Uso de alargadores

Utilice exclusivamente el alargador autorizado con sección suficiente para el campo de aplicación prescrito. De lo contrario podría generarse una pérdida de potencia de la herramienta y un sobrecalentamiento del cable. Controle regularmente el alargador por si estuviera dañado. Sustituya los alargadores dañados.

Secciones mínimas recomendadas y longitudes máximas del cable

Sección de cable	14 AWG	12 AWG
Tensión de alimentación 110-120 V	75 ft	125 ft

No utilice alargadores con una sección de cable 16 AWG.

2.12 Alargador para trabajar al aire libre

Cuando trabaje al aire libre, utilice únicamente alargadores autorizados que estén debidamente identificados.

2.13 Uso de un generador o transformador

Este equipo puede accionarse desde un generador o transformador (por cuenta de la empresa explotadora) si se cumplen las siguientes condiciones: la potencia útil en vatios debe ser al menos el doble de la potencia que figura en la placa de identificación de la herramienta, la tensión de servicio debe oscilar siempre entre +5% y -15% respecto a la tensión nominal, la frecuencia debe ser de 50 a 60 Hz (nunca debe superar 65 Hz) y debe existir, además, un regulador de tensión automático con refuerzo de arranque.

No utilice el generador o el transformador con varias herramientas a la vez. La conexión y desconexión de otras herramientas puede ocasionar picos de subtensión o sobretensión que pueden dañar la herramienta.

3 Herramientas, accesorios

Denominación	Abreviatura	Descripción
Broca para martillos perforadores	TE 60 / TE 60-ATC	∅ 12...40 mm (de ½" a 1½")
Broca para martillos perforadores	TE 60T / TE 60T-ATC	∅ 6...40 mm (de ¼" a 1½")
Broca perforadora	TE 60 / TE 60-ATC	∅ 40...66 mm (de 1½" a 2¾")
Broca perforadora	TE 60T / TE 60T-ATC	∅ 40 mm (1½")
Broca corona con percusión	TE 60 / TE 60-ATC	∅ 45...90 mm (de 1¾" a 3½")
Broca corona con percusión	TE 60T / TE 60T-ATC	∅ 50...90 mm (de 2" a 3½")
Corona perforadora de diamante PCM	TE 60-ATC / TE 60T-ATC	∅ 42...82 mm (de 1¾" a 3¼")
Cíncel	TE 60 / TE 60-ATC	Cíncel plano, cíncel de perfilar y cíncel de afilar con extremo de inserción TE-Y
Cíncel	TE 60T / TE 60T-ATC	Cíncel plano, cíncel de perfilar y cíncel de afilar con extremo de inserción TE-T
Broca para madera		∅ 10...32 mm (de ⅜" a 1¼")
Broca para metal		∅ Máx. 20 mm (hasta ∅ ¾")

Denominación	Abreviatura	Número de artículo, descripción
Empuñadura lateral completa		330083
Tope de profundidad completo		366482
Útiles de inserción	TE 60 / TE 60-ATC	Set de útiles con extremo de inserción TE-Y
Útiles de inserción	TE 60T / TE 60T-ATC	Set de útiles con extremo de inserción TE-T

Denominación	Abreviatura	Número de artículo, descripción
Protección antirrobo TPS (Theft Protection System) con Company Card, Company Remote y llave de activación TPS-K		206999, opcional
Alojamiento de cierre rápido		para brocas de madera y metal con vástago cilíndrico o hexagonal
Herramienta agitadora para sustancias no inflamables con vástago cilíndrico o hexagonal		∅ 80...120 mm (de 3 1/8" a 4 3/4")
Aspiración de polvo	TE DRS-S	340602
AVR (Active Vibration Reduction)		
ATC (Active Torque Control)		

4 Datos técnicos

Reservado el derecho a introducir modificaciones técnicas.

Herramienta	TE 60 / TE 60-ATC / TE 60T / TE 60T-ATC
Intensidad nominal	120 V
Intensidad nominal	12,5 A
Frecuencia de red	60 Hz
Peso de la herramienta TE 60 / TE 60T	6,3 kg (13,89 lb)
Peso de la herramienta TE 60-ATC / TE 60T-ATC	7,4 kg (16,31 lb)
Dimensiones (L x An x Al) para TE 60	483 mm (19,02") x 98 mm (3,86") x 245 mm (9,65")
Dimensiones (L x An x Al) para TE 60-ATC	483 mm (19,02") x 98 mm (3,86") x 284 mm (11,18")
Dimensiones (L x An x Al) para TE 60T	477 mm (18,78") x 98 mm (3,86") x 245 mm (9,65")
Dimensiones (L x An x Al) para TE 60T-ATC	477 mm (18,78") x 98 mm (3,86") x 284 mm (11,18")
Velocidad al taladrar con martillo	485/min
Velocidad al taladrar sin percusión	695/min
Energía por impacto (media potencia)	3,5 J
Energía por impacto (máxima potencia)	7,0 J

Información sobre la herramienta y su aplicación

Portátiles TE 60 / TE 60-ATC	TE-Y
Portátiles TE 60T / TE 60T-ATC	TE-T
Clase de protección	Clase de protección I

5 Indicaciones de seguridad

5.1 Indicaciones generales de seguridad para herramientas eléctricas

a)  **ADVERTENCIA**

Lea con atención todas las instrucciones e indicaciones de seguridad. En caso de no respetar las instrucciones e indicaciones de seguridad que se describen a continuación, podría producirse una descarga eléctrica, incendio y/o lesiones graves.
Conserve todas las instrucciones e indicaciones

de seguridad para futuras consultas. El término "herramienta eléctrica" empleado en las indicaciones de seguridad se refiere a herramientas eléctricas portátiles, ya sea con cable de red o sin cable, en caso de ser accionadas por batería.

5.1.1 Seguridad en el puesto de trabajo

- a) **Mantenga su área de trabajo limpia y bien iluminada.** El desorden o una iluminación deficiente de las zonas de trabajo pueden provocar accidentes.
- b) **No utilice la herramienta eléctrica en un entorno con peligro de explosión, en el que se encuentren combustibles líquidos, gases o material en polvo.** Las herramientas eléctricas producen chispas que pueden llegar a inflamar los materiales en polvo o vapores.
- c) **Mantenga alejados a los niños y otras personas de su puesto de trabajo al emplear la herramienta eléctrica.** Una distracción le puede hacer perder el control sobre la herramienta.

5.1.2 Seguridad eléctrica

- a) **El enchufe de la herramienta eléctrica debe corresponder con la toma de corriente utilizada. No está permitido modificar el enchufe en forma alguna. No utilice enchufes adaptadores para las herramientas eléctricas con puesta a tierra.** Los enchufes sin modificar adecuados a las respectivas tomas de corriente reducen el riesgo de descarga eléctrica.
- b) **Evite el contacto corporal con superficies que tengan puesta a tierra, como pueden ser tubos, calefacciones, cocinas y frigoríficos.** El riesgo a quedar expuesto a una descarga eléctrica es mayor si su cuerpo tiene contacto con el suelo.
- c) **No exponga las herramientas eléctricas a la lluvia y evite que penetren líquidos en su interior.** El riesgo de recibir descargas eléctricas aumenta si penetra agua en la herramienta eléctrica.
- d) **No utilice el cable de red para transportar o colgar la herramienta eléctrica ni tire de él para extraer el enchufe de la toma de corriente. Mantenga el cable de red alejado de fuentes de calor, aceite, aristas afiladas o piezas móviles de la herramienta.** Los cables de red dañados o enredados pueden provocar descargas eléctricas.
- e) **Cuando trabaje al aire libre con una herramienta eléctrica, utilice exclusivamente un alargador adecuado para exteriores.** La utilización de un cable de prolongación adecuado para su uso en exteriores reduce el riesgo de una descarga eléctrica.
- f) **Cuando no pueda evitarse el uso de la herramienta eléctrica en un entorno húmedo, utilice un interruptor de corriente de defecto.** La utilización de un interruptor de corriente de defecto evita el riesgo de una descarga eléctrica.

5.1.3 Seguridad de las personas

- a) **Permanezca atento, preste atención durante el trabajo y utilice la herramienta eléctrica con prudencia. No utilice la herramienta eléctrica si está cansado, ni tampoco después de haber consumido alcohol, drogas o medicamentos.** Un momento de descuido al utilizar la herramienta eléctrica podría producir graves lesiones.

- b) **Utilice el equipo de protección adecuado y lleve siempre gafas de protección.** El riesgo de lesiones se reduce considerablemente si, según el tipo y la aplicación de la herramienta eléctrica empleada, se utiliza un equipo de cubierta protectora adecuado como una mascarilla antipolvo, zapatos de seguridad con suela antideslizante, casco o protectores auditivos.
- c) **Evite una puesta en marcha fortuita de la herramienta. Asegúrese de que la herramienta eléctrica está apagada antes de alzarla, transportarla, conectarla a la alimentación de corriente y/o insertar la batería.** Si transporta la herramienta eléctrica sujetándola por el interruptor de conexión/desconexión o si introduce el enchufe en la toma de corriente con la herramienta conectada, podría producirse un accidente.
- d) **Retire las herramientas de ajuste o llaves fijas antes de conectar la herramienta eléctrica.** Una herramienta o llave colocada en una pieza giratoria puede producir lesiones al ponerse en funcionamiento.
- e) **Evite adoptar posturas forzadas. Procure que la postura sea estable y manténgase siempre en equilibrio.** De esta forma podrá controlar mejor la herramienta eléctrica en caso de presentarse una situación inesperada.
- f) **Utilice ropa adecuada. No utilice vestimenta amplia ni joyas. Mantenga su pelo, vestimenta y guantes alejados de las piezas móviles.** La vestimenta suelta, las joyas y el pelo largo se pueden enganchar con las piezas móviles.
- g) **Siempre que sea posible utilizar equipos de aspiración o captación de polvo, asegúrese de que están conectados y de que se utilizan correctamente.** El uso de un sistema de aspiración reduce los riesgos derivados del polvo.

5.1.4 Uso y manejo de la herramienta eléctrica

- a) **No sobrecargue la herramienta. Utilice la herramienta adecuada para el trabajo que se dispone a realizar.** Con la herramienta apropiada podrá trabajar mejor y de modo más seguro dentro del margen de potencia indicado.
- b) **No utilice herramientas con el interruptor defectuoso.** Las herramientas que no se puedan conectar o desconectar son peligrosas y deben repararse.
- c) **Extraiga el enchufe de la toma de corriente y/o la batería antes de efectuar cualquier ajuste en la herramienta, cambiar accesorios o en caso de no utilizar la herramienta durante un tiempo prolongado.** Esta medida preventiva reduce el riesgo de conexión accidental de la herramienta eléctrica.
- d) **Guarde las herramientas fuera del alcance de los niños. Evite que personas no familiarizadas con su uso o que no hayan leído este manual de instrucciones utilicen la herramienta.** Las herramientas utilizadas por personas inexpertas son peligrosas.

- e) **Cuide su herramienta eléctrica adecuadamente.** Compruebe si las piezas móviles de la herramienta funcionan correctamente y sin atascarse, y si existen piezas rotas o deterioradas que pudieran afectar al funcionamiento de la herramienta eléctrica. Encargue la reparación de las piezas defectuosas antes de usar la herramienta eléctrica. Muchos accidentes son consecuencia de un mantenimiento inadecuado de la herramienta eléctrica.
- f) **Mantenga los útiles limpios y afilados.** Las herramientas de corte bien cuidadas y con aristas afiladas se atascan menos y se guían con más facilidad.
- g) **Utilice la herramienta eléctrica, los accesorios, útiles, etc., de acuerdo con estas instrucciones.** Para ello, tenga en cuenta las condiciones de trabajo y la tarea que se va a realizar. El uso de herramientas eléctricas para trabajos diferentes de aquellos para los que han sido concebidas puede resultar peligroso.

5.1.5 Servicio técnico

- a) **Solicite que un profesional lleve a cabo la reparación de su herramienta eléctrica y que utilice exclusivamente piezas de repuesto originales.** Solamente así se mantiene la seguridad de la herramienta eléctrica.

5.2 Indicaciones de seguridad para martillos

- a) **Utilice protección para los oídos.** El ruido constante puede reducir la capacidad auditiva.
- b) **Utilice las empuñaduras adicionales que se suministran con la herramienta.** La pérdida del control puede causar lesiones.
- c) **Sujete la herramienta por las empuñaduras aisladas cuando realice trabajos en los que la herramienta puede entrar en contacto con cables eléctricos ocultos o con el propio cable de la herramienta.** El contacto con los cables conductores puede traspasar la conductividad a las partes metálicas y producir descargas eléctricas.

5.3 Indicaciones de seguridad adicionales

5.3.1 Seguridad de personas

- a) **Mantenga las empuñaduras secas, limpias y sin residuos de aceite o grasa.**
- b) **Si la herramienta se utiliza sin un sistema de aspiración de polvo, debe emplearse una mascarilla ligera al realizar trabajos que generen polvo.**
- c) **Efectúe pausas durante el trabajo, así como ejercicios de relajación y estiramiento de los dedos para mejorar la circulación.**
- d) **Evite tocar las piezas en movimiento. No conecte la herramienta fuera de la zona de trabajo.** Si se tocan piezas en movimiento, en especial herramientas rotativas, pueden ocasionarse lesiones.
- e) **Retire siempre hacia atrás el cable eléctrico y el alargador durante el trabajo.** De esta forma se evita el peligro de tropiezo por culpa del cable.

- f) **Al realizar trabajos de mezclado, sitúe el interruptor selector de funciones en la posición "Taladrar con martillo" y utilice guantes de protección.**
- g) **Es conveniente advertir a los niños de que no deben jugar con la herramienta.**
- h) **La herramienta no es apta para el uso por parte de niños o de personas físicamente no preparadas que no tengan la debida instrucción.**
- i) **ADVERTENCIA: Ciertos tipos de polvo que se producen al realizar trabajos de desbarbado, lijado, tronzado y taladrado, contienen sustancias químicas, conocidas por provocar cáncer, que ocasionan malformaciones en el feto, esterilidad, problemas en las vías respiratorias y otras lesiones.** Entre estas sustancias químicas se encuentran el plomo de la pintura de plomo, el cuarzo cristalino derivado de ladrillos secos, hormigón, mampostería o piedras naturales, o el arsénico y el cromo derivados de la madera de construcción tratada con productos químicos. El nivel de riesgo varía dependiendo de la frecuencia con la que se realizan estos trabajos. **Para reducir los efectos de estas sustancias químicas, tanto el usuario como terceras personas deben trabajar en espacios con buena ventilación y usar siempre equipos de seguridad autorizados. Utilice una mascarilla adecuada para determinados tipos de polvo que pueda filtrar además partículas microscópicas y mantenga alejado el polvo de la cara y el cuerpo. Evite un contacto prolongado con el polvo. Utilice prendas protectoras y lave con agua y jabón las partes de su cuerpo que hayan estado en contacto con el polvo.** La inhalación de partículas de polvo a través de la boca y el contacto prolongado del polvo con la piel y los ojos puede favorecer la ingestión de sustancias químicas perjudiciales para la salud.

5.3.2 Manipulación y utilización segura de las herramientas eléctricas

- a) **Asegure la pieza de trabajo. Utilice dispositivos de sujeción o un tornillo de banco para sujetar la pieza de trabajo.** De esta forma estará sujeta de modo más seguro que con la mano y, por otro lado, se podrán mantener libres ambas manos para el manejo de la herramienta.
- b) **Compruebe si los útiles presentan el sistema de inserción adecuado para la herramienta y si están enclavados en el portaútiles conforme a las prescripciones.**

5.3.3 Seguridad eléctrica



- a) **Compruebe (sirviéndose, por ejemplo, de un detector de metales) antes de empezar a trabajar si la zona de trabajo oculta cables eléctricos, tube-**

rias de gas o cañerías de agua. Las partes metálicas exteriores de la herramienta pueden conducir electricidad si, por ejemplo, se ha dañado accidentalmente una conducción eléctrica. Esto conlleva un peligro grave de descarga eléctrica.

- b) **Compruebe con regularidad la línea de conexión de la herramienta y en caso de que tuviera daños, encargue su sustitución a un profesional experto en la materia. Si el cable de conexión de la herramienta eléctrica está dañado debe reemplazarse por un cable especial que encontrará en nuestro servicio postventa. Inspeccione regularmente los alargadores y sustitúyalos en caso de que estuvieran dañados. Si se daña el cable de red o el alargador durante el trabajo, evite tocar el cable. Extraiga el enchufe de red de la toma de corriente.** Los cables de conexión y los alargadores dañados son un peligro porque pueden ocasionar una descarga eléctrica.
- c) **Encargue la revisión de la herramienta al servicio técnico de Hilti en caso de tratar con frecuencia materiales conductores a intervalos regulares.** El polvo adherido a la superficie de la herramienta, sobre todo el de los materiales conductivos, o la humedad pueden provocar descargas eléctricas bajo condiciones desfavorables.
- d) **Al trabajar con una herramienta eléctrica al aire libre, asegúrese de que la herramienta esté conectada mediante un interruptor de corriente de defecto (GFCI) con un máximo de 30 mA de corriente de activación a la red eléctrica.** El uso de un in-

terruptor de corriente de defecto reduce el riesgo de una descarga eléctrica.

- e) **Se recomienda en principio la utilización de un interruptor de corriente de defecto (GFCI) con una corriente de desconexión máxima de 30 mA.**

5.3.4 Lugar de trabajo

- a) **Procure que haya una buena ventilación del lugar de trabajo.** Los lugares de trabajo mal ventilados pueden perjudicar la salud debido a la carga de polvo.
- b) **Durante el proceso de taladrado proteja la zona opuesta al lugar donde se realiza el trabajo,** ya que pueden desprenderse cascotes y causar heridas a otras personas.

5.3.5 Equipo de seguridad personal



El usuario y las personas que se encuentren en las inmediaciones de la zona de uso de la herramienta deberán llevar gafas protectoras, casco de protección, protección para los oídos, guantes de protección y una mascarilla ligera homologados según la norma ANSI Z87.1.

6 Puesta en servicio



6.1 Montaje y ajuste de la empuñadura lateral 2

1. Extraiga el enchufe de red de la toma de corriente.
2. Abra el soporte de la empuñadura lateral girando la empuñadura.
3. Desplace la empuñadura lateral (banda de sujeción) a través del portátiles hacia el vástago.
4. Gire la empuñadura lateral hasta la posición deseada.
5. **PRECAUCIÓN Asegúrese de que la banda de sujeción esté situada en la ranura de la herramienta prevista para tal fin.**
Gire la empuñadura lateral para fijarla.

6.2 Montaje del tope de profundidad

1. Abra el soporte de la empuñadura lateral girando la empuñadura.
2. Desplace el tope de profundidad hacia abajo por el soporte (banda de sujeción) de la empuñadura lateral hasta los dos agujeros de guía.
3. Apriete la empuñadura lateral girando el mango, de modo que también se fije el tope de profundidad.

6.3 Activación de la herramienta

Véase el capítulo "Manejo/Protección antirrobo TPS (opcional)".

6.4 Uso de alargadores y generadores o transformadores

Véase el capítulo "Descripción/Uso de alargadores".

7 Manejo



PRECAUCIÓN

La herramienta tiene un par de giro demasiado elevado con respecto a su aplicación. **Utilice la empuñadura lateral y sujete la herramienta siempre con ambas manos.** En cualquier momento puede producirse un bloqueo inesperado de la herramienta, por tanto debe estar preparado.

PRECAUCIÓN

Asegúrese de que el interruptor selector esté siempre ajustado en la función debida.

PRECAUCIÓN

Fije las piezas de trabajo sueltas con un dispositivo de sujeción o un tornillo de banco.

PRECAUCIÓN

Compruebe antes de cada uso si la herramienta presenta algún daño o desgaste irregular.

7.1 Preparación

PRECAUCIÓN

Utilice guantes de protección para cambiar de útil, ya que éste se calienta debido al uso.

7.1.1 Ajuste del tope de profundidad

1. Abra el tornillo del tope de profundidad.
2. Coloque el tope a la profundidad de perforación deseada.
3. Apriete el tornillo del tope de profundidad.

7.1.2 Inserción del útil 3

1. Extraiga el enchufe de red de la toma de corriente.
2. Compruebe si el extremo de inserción del útil está limpio y ligeramente engrasado. Límpielo y engráselo en caso necesario.
3. Compruebe que la falda de obturación de la tapa de protección contra polvo está limpia y en perfecto estado. En caso necesario, limpie la tapa de protección contra polvo o reemplácela en caso de que la falda de obturación esté dañada.
4. Inserte el útil en el portaútiles y gírelo ejerciendo una leve presión hasta que se enclave en las ranuras de la inserción.
5. Inserte el útil en el portaútiles hasta que encaje de forma audible.
6. Tire del útil para comprobar que está encajado.

7.1.3 Extracción del útil 4

1. Extraiga el enchufe de red de la toma de corriente.
2. Abra el portaútiles retirando el bloqueo del útil.
3. Extraiga la herramienta del portaútiles.

7.2 Funcionamiento



PRECAUCIÓN

Durante el trabajo pueden desprenderse virutas de material. **Utilice gafas de protección, guantes protectores y, si no utiliza aspiración de polvo, una mascarilla ligera.** El material que sale disparado puede ocasionar lesiones en los ojos y en el cuerpo.

PRECAUCIÓN

Durante el proceso de trabajo se genera ruido. **Utilice protección para los oídos.** Un ruido demasiado potente puede dañar los oídos.

PRECAUCIÓN

Efectúe pausas durante el trabajo, así como ejercicios de relajación y estiramiento de los dedos para mejorar la circulación.

7.2.1 Protección antirrobo TPS (opcional)

INDICACIÓN

La herramienta puede equiparse opcionalmente con la función de protección antirrobo. Si la herramienta está equipada con esta función, necesitará la llave de activación correspondiente para activarla y manejarla.

7.2.1.1 Activación de la herramienta 5

1. Inserte el enchufe de red en la toma de corriente. El diodo amarillo de la protección antirrobo parpadea. La herramienta está lista para recibir la señal de la llave de activación.
2. Coloque la llave de activación o la hebilla del reloj TPS directamente en el símbolo del cerrojo. En cuanto se apague el diodo amarillo de la protección antirrobo, la herramienta estará activada.

INDICACIÓN Si se interrumpe la alimentación eléctrica, por ejemplo, al cambiar de lugar de trabajo o al producirse un corte en la red eléctrica, la operatividad de la herramienta se mantiene durante aprox. 20 minutos. En caso de interrupciones más prolongadas, la herramienta debe activarse de nuevo mediante la llave de activación.

7.2.1.2 Activación de la función de protección antirrobo para la herramienta

INDICACIÓN

Consulte "Protección antirrobo" en el manual de instrucciones para una información más detallada acerca de la activación y aplicación de la protección antirrobo.

7.2.2 Taladrado con martillo **6**

INDICACIÓN

Procedimiento para trabajar a bajas temperaturas: la herramienta requiere una temperatura de funcionamiento mínima para que funcione el mecanismo de percusión. Para alcanzar la temperatura mínima de funcionamiento, deposite la herramienta sobre la base y deje que marche en vacío durante un breve espacio de tiempo. Repita el proceso las veces que sea necesario hasta que el mecanismo de percusión funcione.

1. Sitúe el interruptor selector de funciones en la posición "Taladrar con martillo" hasta que encaje. El interruptor selector de funciones no debe accionarse durante el funcionamiento.
2. Coloque la empuñadura lateral en la posición deseada y asegúrese de que esté correctamente montada y fijada conforme a las prescripciones.
3. Inserte el enchufe de red en la toma de corriente.
4. Ajuste la potencia de taladrado.

INDICACIÓN Cuando se conecta el enchufe en la toma de corriente, la herramienta está siempre ajustada a la potencia de taladrado máxima.

INDICACIÓN Para ajustar la potencia de taladrado a la mitad, presione la tecla "Media potencia" y el indicador de la capacidad de perforación se iluminará. Para restablecer de nuevo la máxima potencia, vuelva a pulsar la tecla "Media potencia".

5. Sitúe la herramienta con la broca en el punto de perforación deseado.
6. Pulse lentamente el conmutador de control (trabaje con una velocidad reducida hasta que la broca se haya centrado en el orificio).
7. Pulse completamente el conmutador de control para seguir trabajando con toda la potencia.
8. No aplique una presión excesiva, pues no repercuta en el aumento de la potencia de percusión. Si aplica menos presión, la durabilidad del útil se verá beneficiada.
9. Para evitar que se desprenda material al taladrar, deberá reducir la velocidad justo antes del taladrado.

7.2.3 Active Torque Control (TE 60-ATC / TE 60T-ATC)

La herramienta está equipada con el sistema ATC (Active Torque Control) para ofrecer un acoplamiento mecánico de retención. Este sistema ofrece un confort superior en la zona de perforación gracias a la función de desconexión rápida en caso de movimiento giratorio repentino de la herramienta alrededor del eje, tal como sucede, por ejemplo, cuando la broca se atasca a causa de impactos de refuerzo o de un bloqueo involuntario de la herramienta. Si el sistema ATC se activa, vuelva a poner en marcha la herramienta soltando el conmutador de control y accionándolo de nuevo, después de que el motor se haya detenido (un «clic» audible indica que la herramienta está lista para el uso). Elija siempre una posición de trabajo en la que la herramienta pueda girar libremente en dirección contraria a las agujas del reloj

(respecto al usuario). En caso contrario, el sistema ATC no puede reaccionar.

7.2.4 Cincelado **7**

INDICACIÓN

El cincel posee 24 posiciones de ajuste diferentes (en intervalos de 15°). De este modo, siempre se adopta la mejor posición en los trabajos con cincel plano y cincel de perfilar.

PRECAUCIÓN

No trabaje en la posición "Colocar cincel".

1. Para posicionar el cincel, sitúe el interruptor selector de funciones en la posición "Colocar cincel" hasta que encaje.
2. Coloque la empuñadura lateral en la posición deseada y asegúrese de que esté correctamente montada y fijada conforme a las prescripciones.
3. Gire el cincel hasta alcanzar la posición deseada.
4. Para bloquear el cincel, sitúe el interruptor selector de funciones en la posición "Cincelar" hasta que encaje. El interruptor selector de funciones no debe accionarse durante el funcionamiento.
5. Para cincelar, inserte el enchufe de red en la toma de corriente.
6. Ajuste la potencia de cincelado.

INDICACIÓN Cuando se conecta el enchufe en la toma de corriente, la herramienta está siempre ajustada a la potencia de cincelado máxima.

INDICACIÓN Para ajustar la potencia de cincelado a la mitad, presione la tecla "Media potencia" y el indicador de la capacidad de cincelado se iluminará. Para restablecer de nuevo la máxima potencia, vuelva a pulsar la tecla "Media potencia".

7. Sitúe la herramienta con el cincel en el punto de cincelado deseado.
8. Pulse completamente el conmutador de control.

7.2.5 Taladrado sin percusión (TE 60-ATC / TE 60T-ATC)

1. Sitúe el interruptor selector de funciones en la posición "Taladrar sin percusión" hasta que encaje. El interruptor selector de funciones no debe accionarse durante el funcionamiento.
2. Coloque la empuñadura lateral en la posición deseada y asegúrese de que esté correctamente montada y fijada conforme a las prescripciones.
3. Inserte el enchufe de red en la toma de corriente.
4. Sitúe la herramienta con la broca en el punto de perforación deseado.
5. Pulse lentamente el conmutador de control (trabaje con una velocidad reducida hasta que la broca se haya centrado en el orificio).
6. Pulse completamente el conmutador de control para seguir trabajando con toda la potencia.
7. No aplique una presión excesiva, la potencia de taladrado tampoco aumentaría. Si aplica menos presión, la durabilidad del útil se verá beneficiada.

7.2.6 Taladrado sin percusión (TE 60 / TE 60T)

Se puede taladrar sin percusión con útiles que presenten un extremo de inserción especial. Hilti ofrece en su programa útiles de este tipo. Con el alojamiento de cierre rápido se pueden, por ejemplo, fijar brocas para madera o brocas para acero con vástago cilíndrico y taladrar sin percusión. El interruptor selector de funciones debe estar bloqueado en la posición "Taladrar con martillo".

7.2.7 Bloqueo del conmutador de control

En el modo de cincelar, el conmutador de control puede bloquearse en estado conectado.

1. Desplace hacia delante el bloqueo del conmutador de control encima de la empuñadura.
2. Pulse completamente el conmutador de control. Ahora la herramienta se encuentra en modo de marcha continua.

3. Para restablecer la configuración anterior desplace el bloqueo del conmutador de control hacia atrás. La herramienta se desconecta.

7.2.8 Mezclado

1. Sitúe el interruptor selector de funciones en la posición "Taladrar con martillo" hasta que encaje.
2. Inserte el alojamiento de cierre rápido en el portaútiles.
3. Inserte la herramienta agitadora.
4. Tire del útil para comprobar que está encajado.
5. Coloque la empuñadura lateral en la posición deseada y asegúrese de que esté correctamente montada y fijada conforme a las prescripciones.
6. Inserte el enchufe de red en la toma de corriente.
7. Mantenga la herramienta agitadora en el depósito que contiene el material que desee mezclar.
8. Pulse lentamente el conmutador de control para iniciar el proceso de mezclado.
9. Pulse completamente el conmutador de control para seguir trabajando con toda la potencia.
10. Cuando maneje la herramienta agitadora, evite que el material salga despedido.

8 Cuidado y mantenimiento

PRECAUCIÓN

Extraiga el enchufe de red de la toma de corriente.

8.1 Cuidado de las herramientas y las piezas de metal

Frote la superficie de útiles y portaútiles de vez en cuando con un trapo empapado en aceite para eliminar la suciedad fuertemente adherida y protegerla de la corrosión.

8.2 Cuidado de la herramienta

PRECAUCIÓN

Mantenga la herramienta seca, limpia y libre de aceite y grasa, en especial las superficies de la empuñadura.

No utilice productos de limpieza que contengan silicona.

La carcasa exterior de la herramienta está fabricada en plástico resistente a los golpes. La empuñadura es de un material elastómero.

No utilice nunca la herramienta si esta tiene obstruidas las ranuras de ventilación. Limpielas cuidadosamente con un cepillo seco. Evite la penetración de cuerpos extraños en el interior de la herramienta. Limpie regularmente el exterior de la herramienta con un paño ligeramente humedecido. No utilice pulverizadores, aparatos de chorro de vapor o agua corriente para la limpieza, ya que podría afectar a la seguridad eléctrica de la herramienta.

8.3 Indicador de funcionamiento

INDICACIÓN

La herramienta está equipada con un indicador de funcionamiento.

El indicador	se enciende en rojo	Se ha agotado el tiempo de funcionamiento para un servicio. Desde el momento en que se enciende este indicador solo se podrá seguir trabajando durante algunas horas hasta que se active la desconexión automática. Lleve puntualmente la herramienta al servicio técnico de Hilti para que esté siempre a punto.
	parpadea en rojo	Véase el capítulo "Localización de averías".

8.4 Mantenimiento

ADVERTENCIA

La reparación de los componentes eléctricos solo puede llevarla a cabo un técnico electricista cualificado.

Compruebe regularmente que ninguna de la partes exteriores de la herramienta esté dañada y que todos los elementos de manejo se encuentren en perfecto estado de funcionamiento. No use la herramienta si alguna parte

está dañada o si alguno de los elementos de manejo no funciona correctamente. Encargue la reparación de la herramienta al servicio técnico de Hilti.

8.5 Control después de las tareas de cuidado y mantenimiento

Una vez realizados los trabajos de cuidado y mantenimiento debe comprobarse si están colocados todos los dispositivos de protección y si estos funcionan correctamente.

es

9 Localización de averías

Fallo	Posible causa	Solución
La herramienta no se pone en marcha.	Suministro de corriente interrumpido.	Enchufe otra herramienta eléctrica y compruebe si funciona.
	Cable de red o enchufe defectuosos.	Encargue la revisión a un técnico cualificado y su sustitución en caso necesario.
	Generador con modo de reposo.	Aplique una carga al generador utilizando un segundo consumidor (p.ej., una lámpara de obras). A continuación, desconecte la herramienta y vuelva a conectarla.
	Otros fallos eléctricos.	Encargue la revisión a un técnico cualificado.
	El bloqueo de arranque electrónico permanece activo después de una interrupción de la alimentación de corriente.	Desconecte la herramienta y vuelva a conectarla.
	Conmutador de control averiado.	Encargue la revisión a un técnico cualificado y su sustitución en caso necesario.
Sin percusión.	La herramienta está demasiado fría.	Asegúrese de que la herramienta alcance la temperatura de servicio mínima. Véase el capítulo: 7.2.2 Taladrado con martillo 6
	Interruptor selector de funciones en «Taladrar sin percusión».	Sitúe el Interruptor selector de funciones en «Taladrar con martillo».
La herramienta no se pone en marcha y el indicador de color rojo parpadea.	Existe un fallo en la herramienta.	Encargue la reparación de la herramienta al servicio técnico de Hilti.
La herramienta no se pone en marcha y el indicador de color rojo está encendido.	Carbón desgastado.	Encargue la revisión a un técnico cualificado y su sustitución en caso necesario.
La herramienta no se pone en marcha y el indicador de color amarillo parpadea.	La herramienta no está activada (opcional en herramientas con protección antirobo)	Active la herramienta con la llave de activación.
La herramienta no desarrolla toda la potencia.	El alargador es demasiado largo y/o no tiene la sección transversal suficiente.	Utilice un alargador con una longitud permitida y/o con una sección transversal suficiente.
	Conmutador de control no pulsado por completo.	Presione el conmutador de control hasta el tope.
	Tecla "media potencia" encendida.	Pulse la tecla "media potencia".
	La tensión de la alimentación de corriente es muy baja.	Conecte la herramienta a otra alimentación de corriente.

Fallo	Posible causa	Solución
La broca no gira.	El interruptor selector de funciones no está bien encajado o se encuentra en la posición "Cincelar" o "Colocar cincel".	Coloque el interruptor selector de funciones con la herramienta parada en la posición "Taladrar sin percusión" o "Taladrar con martillo".
La broca/el cincel no se puede desbloquear.	Portátiles parcialmente retirado.	Retire el bloqueo de herramienta hasta el tope y extraiga la herramienta.
	La empuñadura lateral no está montada correctamente.	Afloje la empuñadura lateral y móntela correctamente de manera que la banda de sujeción y la empuñadura lateral queden encajadas en la entalladura.

10 Reciclaje



Gran parte de las herramientas Hilti están fabricadas con materiales reutilizables. La condición para dicha reutilización es una separación de materiales adecuada. En muchos países, Hilti ya dispone de un servicio de recogida de la herramienta usada. Póngase en contacto con el servicio de atención al cliente de Hilti o con su asesor de ventas.

11 Garantía del fabricante de las herramientas

Hilti garantiza la herramienta suministrada contra todo fallo de material y de fabricación. Esta garantía se otorga a condición de que la herramienta sea utilizada, manejada, limpiada y revisada en conformidad con el manual de instrucciones de Hilti, y de que el sistema técnico sea salvaguardado, es decir, que se utilicen en la herramienta exclusivamente consumibles, accesorios y piezas de recambio originales de Hilti.

Esta garantía abarca la reparación gratuita o la sustitución sin cargo de las piezas defectuosas durante toda la vida útil de la herramienta. La garantía no cubre las piezas sometidas a un desgaste normal.

Quedan excluidas otras condiciones que no sean las expuestas, siempre que esta condición no sea contraria a las prescripciones nacionales vigentes.

Hilti no acepta la responsabilidad especialmente en relación con deterioros, pérdidas o gastos directos, indirectos, accidentales o consecutivos, en relación con la utilización o a causa de la imposibilidad de utilización de la herramienta para cualquiera de sus finalidades. Quedan excluidas en particular todas las garantías tácitas relacionadas con la utilización y la idoneidad para una finalidad precisa.

Para toda reparación o recambio, les rogamos que envíen la herramienta o las piezas en cuestión a la dirección de su organización de venta Hilti más cercana inmediatamente después de la constatación del defecto.

Estas son las únicas obligaciones de Hilti en materia de garantía, las cuales anulan toda declaración anterior o contemporánea, del mismo modo que todos los acuerdos orales o escritos en relación con las garantías.



Hilti Corporation

LI-9494 Schaan

Tel.: +423 / 234 21 11

Fax: +423 / 234 29 65

www.hilti.com

Hilti = registered trademark of Hilti Corp., Schaan

W 3522 | 0613 | 00-Pos. 3 | 1

Printed in Germany © 2013

Right of technical and programme changes reserved S. E. & O.

232999 / A2



232999