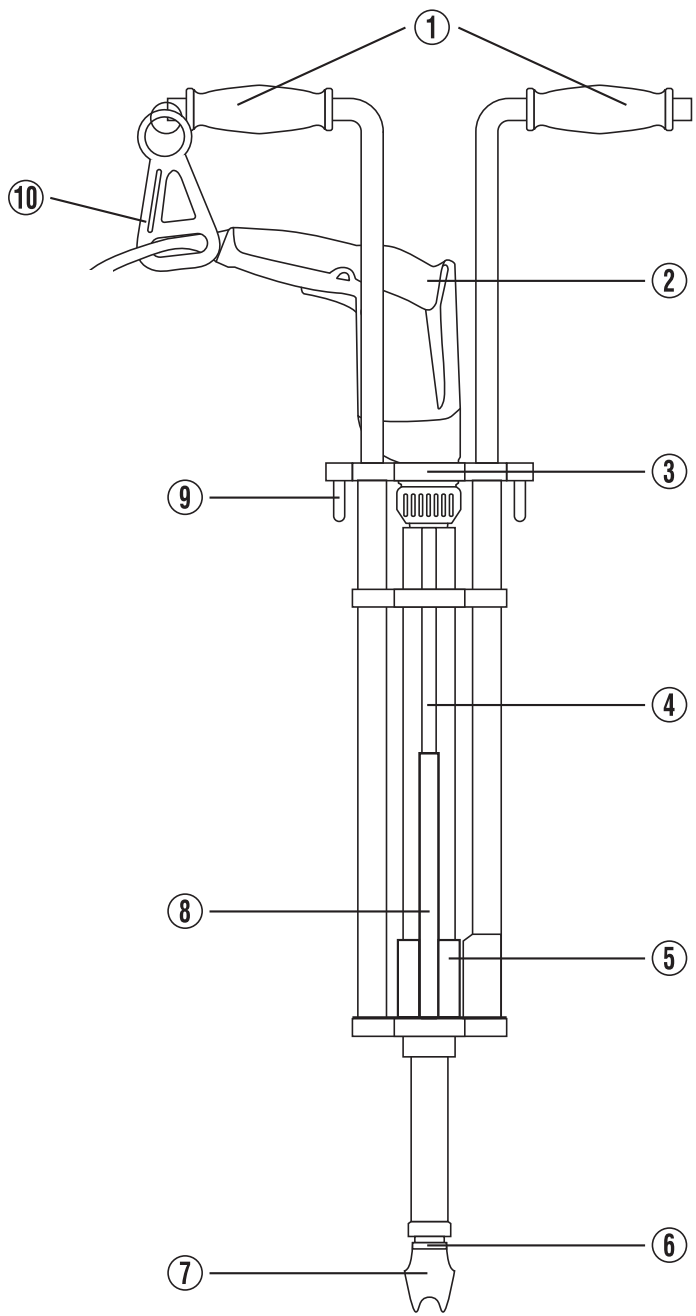
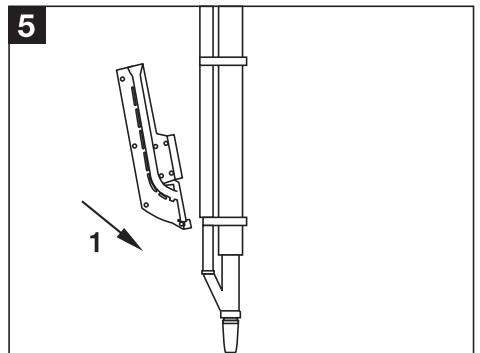
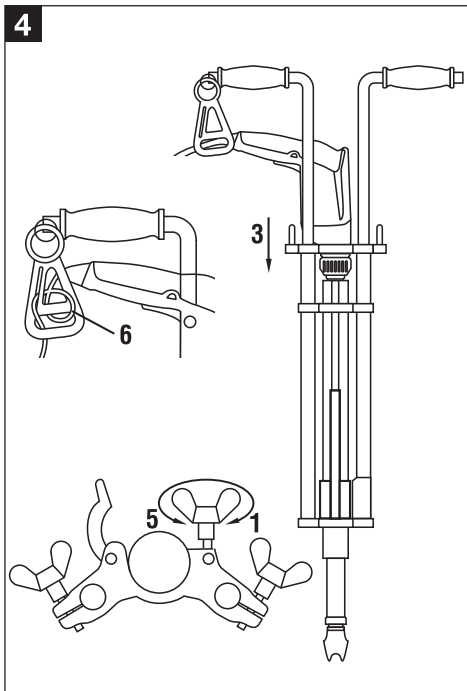
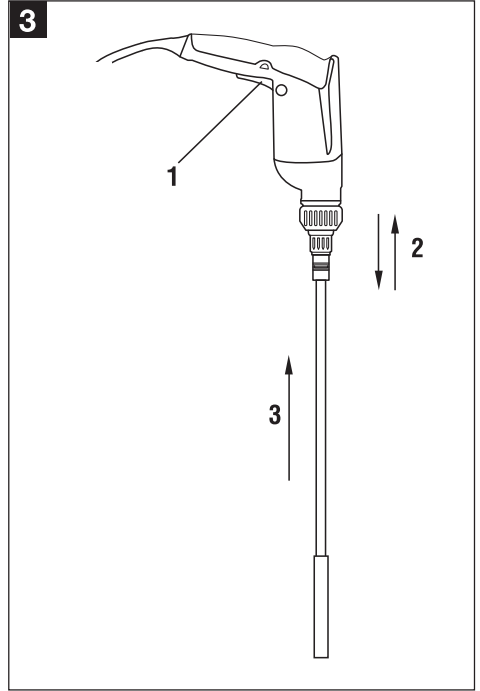
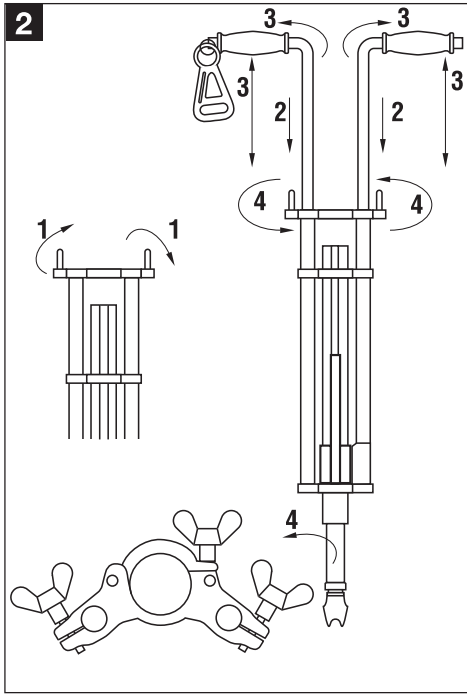
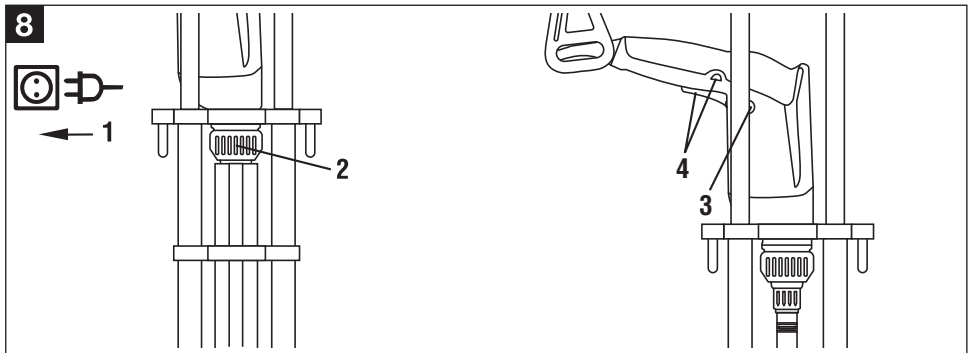
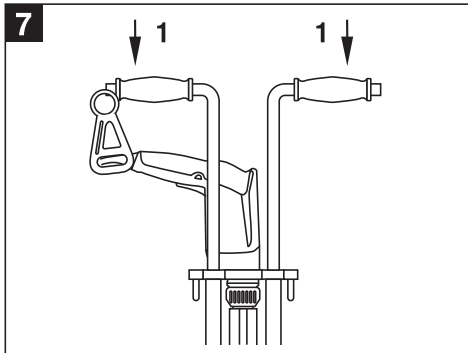


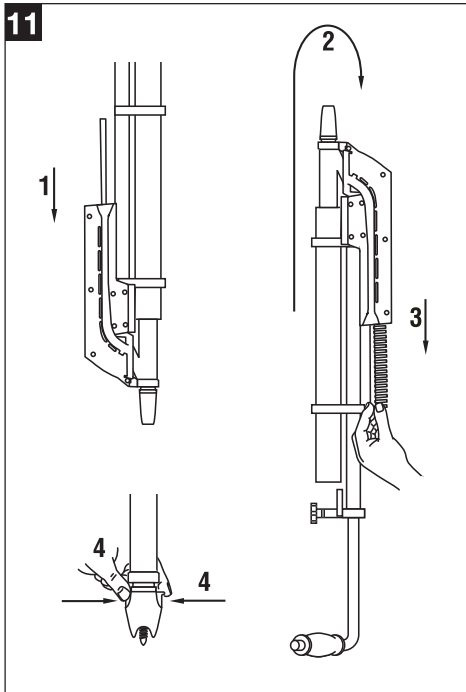
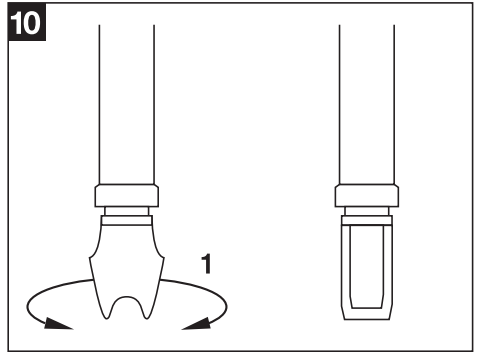
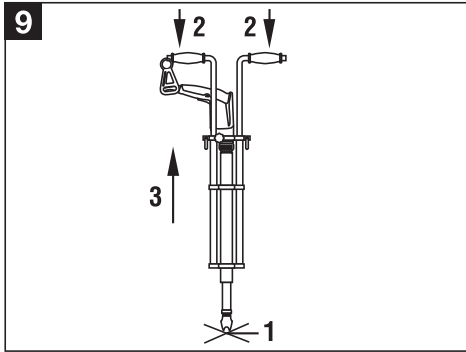
<b>Bedienungsanleitung</b>	<b>de</b>
<b>Operating instructions</b>	<b>en</b>
<b>Mode d'emploi</b>	<b>fr</b>
<b>Istruzioni d'uso</b>	<b>it</b>
<b>Gebruiksaanwijzing</b>	<b>nl</b>
<b>Manual de instruções</b>	<b>pt</b>
<b>Manual de instrucciones</b>	<b>es</b>
<b>Brugsanvisning</b>	<b>da</b>
<b>Käyttöohje</b>	<b>fi</b>
<b>Bruksanvisning</b>	<b>no</b>
<b>Bruksanvisning</b>	<b>sv</b>
<b>Οδηγίες χρήσεως</b>	<b>el</b>
<b>Instrukcja obsługi</b>	<b>pl</b>
<b>Инструкция по эксплуатации</b>	<b>ru</b>
<b>Návod na obsluhu</b>	<b>sk</b>
<b>Návod k obsluze</b>	<b>cs</b>











# SDT 25-15 Magasinstativ

Læs instruktionsbogen nøje, inden maskinen tages i brug.

Opbevar altid instruktionsbogen sammen med maskinen.

Sørg for at instruktionsbogen altid følger med ved overdragelse af maskinen til andre.

## Betjenings- og visningselementer **1**

- 1 Håndtag
- 2 ST 1800 og ST 1800-A
- 3 Låsebøjle
- 4 Hovedenhed
- 5 Lukning
- 6 Værktøjsnæse
- 7 Kæber
- 8 Magasin
- 9 Vingemøtrik
- 10 Kabelholder

Indholdsfortegnelse	side
1. Generelle henvisninger	43
2. Beskrivelse	44
3. Værktøj og tilbehør	44
4. Tekniske data	44
5. Sikkerhedshenvisninger	45
6. Ibrugtagning	46
7. Anvendelse	47
8. Rengøring og vedligeholdelse	48
9. Bortskaffelse	48
10. Producentgaranti – Produkter	48

## 1. Generelle henvisninger

### 1.1 Signalord og deres betydning

#### -ADVARSEL-

Advarer om en potentielt farlig situation, der kan forårsage lettere personskader eller materielle skader.

#### -BEMÆRK-

Står ved anvisninger om brug og andre nyttige oplysninger.

### 1.2 Symboler

#### Advarselssymboler



Generel fare



Advarsel om farlig elektrisk spænding

#### Påbudssymboler



Brug beskyttelsesbriller



Brug høreværn

#### Symboler



Læs instruktionsbogen før brug

**1** Disse tal henviser til illustrationer, som du finder på udfoldssiderne på omslaget. Kig på disse sider, når du læser instruktionsbogen.

I teksten til denne instruktionsbog menes med «maskinen» altid SDT 25-15 magasinstativ.

Ud over denne instruktionsbog skal instruktionsbogen til det elværktøj, der bruges sammen med magasinstativet, altid følges.

#### Placering af identifikationsoplysninger på maskinen

Typebetegnelse og serienummer findes på maskinen. Skriv disse oplysninger i instruktionsbogen, og henvis til dem, når du henvender dig til vores kundeservice eller værksted.

Type: \_\_\_\_\_

Serienummer: \_\_\_\_\_

da

## 2. Beskrivelse

### 2.1 Korrekt anvendelse

Magasinstativet er et tilbehør til skruemaskinerne ST 1800 og ST 1800-A.

Enheden anvendes til fastgørelse af de anbefalede skruer i metalplader.

Magasinstativet er beregnet til selvskærende skruer med 15 mm stålunderlagsskiver (SDT 25-15).

De relevante arbejdspladser er byggepladser, hvor der arbejdes med enhver form for montage på metal.

Der må kun anvendes de dertil beregnede tilbehørsdele. De generelle sikkerhedshenvisninger i instruktionsbogen skal overholdes.

### 2.2 Primær anvendelse/momentindstilling sammen med skruemaskine ST 1800 / ST 1800-A

#### SDT 25-15

Anvendelse	Borkapacitet, skruer	Skruetype, Europa	Momentindstilling
Metalplade på metalplade	3 mm	S-MD 22 Z 6,3× 22 M	5–10
Metalplade på bæreelemne	6 mm	S-MD 23 Z 5,5× 22 M	10–12
Metalplade på metalplade	6 mm	S-MS 23 Z 6,3× 22 M	10–12

da

### 2.3 Følgende udstyr følger med ved levering:

- SDT 25-15 magasinstativ
- Bitsholder

- Indsats til sekskantskruer
- Instruktionsbog
- Leveres i papkasse

## 3. Værktøj og tilbehør

	SDT 25-15
Bitsholder	S-BH 435 DT
Indsats	S-NSD 10 DT
Magasin	Magasin 15
Taske til magasinerede skruer	

## 4. Tekniske data

Maskinen	SDT 25-15
Maskinens vægt uden skruemaskine og skruer	4,0 kg
Værktøjsholder til skruemaskine ST 1800 / ST 1800-A	1/4" indvendig sekskant
Værktøjsholder, bitsholder/indsats	1/4" udvendig sekskant
Momentindstilling	på ST 1800 (1–22 Nm)
Højdeindstilling	fra 76 cm til 118 cm
Højre-venstreløb	på ST 1800 og ST 1800-A
Skruekapacitet	maks. 50 skruer (2× 25 stk./bånd)

Ret til tekniske ændringer forbeholdes!

## 5. Sikkerhedshenvisninger

### 5.1 Grundlæggende sikkerhedshenvisninger

Ud over de sikkerhedstekniske forskrifter i de enkelte afsnit i denne instruktionsbog skal følgende retningslinjer altid overholdes.

Ved anvendelse sammen med et elværktøj skal sikkerhedshenvisningerne i det pågældende elværktøjs instruktionsbog overholdes.

### 5.2 Hensigtsmæssig indretning af arbejdspladsen



- Sørg for god belysning på arbejdspladsen.
- Sørg for god udluftning af arbejdspladsen.
- Hold arbejdsområdet ryddeligt. Sørg for at holde arbejdspladsen fri for genstande, som man kan komme til skade på. Uorden i arbejdsområdet kan medføre uheld.
- Sørg for at sikre emnet. Brug fastspændingsværktøj eller en skruestik til at fastspænde emnet. Dermed holdes det sikrere fast end med hånden, og du har desuden begge hænder fri til at betjene maskinen.
- Brug altid beskyttelsesbriller.
- Brug egnet arbejdstøj. Brug ikke løstsiddende tøj eller smykker, som bevægelige dele kan gribe fat i. Brug hårnet, hvis du har langt hår.
- Ved udendørs arbejde anbefaler vi, at du bruger gummihandsker og skridsikkert fodtøj.
- Hold børn væk fra arbejdsområdet. Sørg for, at andre personer ikke rører ved elværktøjet eller forlængerledningen. Sørg for, at andre personer ikke har adgang til arbejdsområdet.
- Undgå unormale kroppsstillinger. Sørg for at have et sikkert fodfæste og holde balancen.
- Sørg altid for, at elkabel og forlængerledning holdes bag maskinen for at undgå faren for at falde under arbejdet.
- Skjulte elledninger samt gas- og vandrør er en alvorlig fare, hvis de bliver beskadiget under arbejdet. Kontrollér derfor arbejdsområdet først (gennemse arbejdstegningerne).

### 5.3 Generelle sikkerhedsforanstaltninger



- Brug altid den rigtige maskine. Brug ikke maskinen til formål, som den ikke er beregnet til, men kun i overensstemmelse med formålet og i fejlfri stand.
- Undgå at berøre de roterende dele.

- Brug kun originalt tilbehør eller ekstraudstyr, som er angivet i instruktionsbogen. Anvendelse af andet ekstraudstyr eller tilbehør end det, der er anbefalet i instruktionsbogen, kan medføre fare for personskade.
- Tag hensyn til påvirkningen fra omgivelserne. Udsæt ikke maskinen med elværktøj for nedbør, og brug ikke maskinen i fugtige eller våde omgivelser. Brug ikke maskinen, hvis der er risiko for brand eller eksplosion.
- Sørg for, at håndtagene er tørre, rene og fri for olie og fedt.
- Hold altid fast med begge hænder på håndtagene.
- Undgå at overbelaste maskinen.
- Maskiner, som ikke anvendes, skal opbevares på et tørt, højtliggende eller aflåst sted uden for børns rækkevidde.
- Vær omhyggelig med rengøring af værktøjet. Hold værktøjet rent, så arbejdet kan udføres bedre og mere sikkert.
- Kontrollér, om de bevægelige dele fungerer korrekt og ikke sidder fast, og om der findes beskadigede dele. Alle dele skal være monteret korrekt og opfylde alle betingelser, så maskinens fejlfrie drift er sikret.
- Kontrollér maskinen for eventuelle beskadigelser. Før du fortsætter med at bruge maskinen, skal du omhyggeligt kontrollere, at let beskadigede dele fungerer fejlfrit og i overensstemmelse med formålet. Beskadigede beskyttelsesanordninger og dele skal repareres eller udskiftes fagligt korrekt af et anerkendt serviceværksted, hvis der ikke er angivet andet i instruktionsbogen.
- Sørg for, at alle dele af maskinen er solidt fastgjort under transport. Kontrollér alle låsemekanismer.

### 5.3.1 Mekaniske farer



- Hvis den fastspændte maskine pludselig slippes, kan det efterfølgende tilbageslag medføre personskader (især fastklemninger). Skru maskinen af, mens du har kontrol over den.
- Vær forsigtig, når spidsen er fastspændt, og maskinen er drejet rundt. Sørg for tilstrækkelig afstand til maskinens spids. Hvis maskinens spids pludselig slår tilbage, kan der opstå alvorlige personskader.
- Følg anvisningerne for rengøring og vedligeholdelse.
- Kontrollér, at værktøjet passer til værktøjsholder, og at det er låst korrekt fast i værktøjsholderen.

da



## 5.4 Krav til brugeren

- Maskinen er beregnet til professionel brug.
- Maskinen må kun betjenes, serviceres og repareres af autoriseret og trænet personale. Dette personale skal i særdeleshed informeres om de potentielle farer, der er forbundet med brugen af denne maskine.
- Vær altid opmærksom og koncentreret under arbejdet. Anvend ikke maskinen, hvis du ikke føler dig fuldstændig koncentreret om arbejdet.

## 5.5 Personligt beskyttelsesudstyr

- Brugeren og de personer, der opholder sig i nærheden, skal under anvendelse af maskinen bruge beskyttelsesbriller og høreværn.



Brug beskyttelsesbriller



Brug høreværn

da

# 6. Ibrugtagning



## 6.1 Montering af skruemaskinen på magasinstativ

### 6.1.1 Montering af håndtag 2

1. Løsn de to vingemøtrikker på hovedmodulet.
2. Skub de to håndtag ind i styrerørene (håndtaget med ledningsaflastningen på højre side).
3. Indstil håndtagenes højde og vinkel. Håndgrebene må højst trækkes ud til en længde på 118 cm, så du sikrer tilstrækkelig fastklemning.
4. Fastgør håndtagene med vingemøtrikken.

### 6.1.2 Forberedelse af elværktøjet 3

1. Stil ST 1800 eller ST 1800-A på højreløb. (**-BEMÆRK-** med forkert indstillet omdrejningsretning kan skrue-erne ikke skrues i).
2. Fjern dybdestoppene fra ST 1800 eller ST 1800-A.
3. Sæt bitholderen med indsats ind i ST 1800 eller ST 1800-A.

### 6.1.3 Montering af elværktøjet 4

1. Løsn vingemøtrikken på hovedmodulets låsebøjle.
2. Vip låsebøjlen op.
3. Før ST 1800 eller ST 1800-A ned i hovedrøret oppefra. Håndtaget skal vende mod højre, så ledningen vender mod ledningsaflastningen.
4. Luk låsebøjlen.
5. Fastgør ST 1800 og ST 1800-A med vingemøtrikken.
6. Før ledningen gennem ledningsaflastningen på højre håndtag (før den ind nedefra).

## 6.1.4 Isætning af magasin 5

1. Sæt magasinet ind i låsen bagpå, og sæt det fast på det øverste og det nederste rør.

## 7. Anvendelse



### -BEMÆRK-

Sørg for at sikre emnet. Brug fastspændingsværktøj eller en skruestik til at fastspænde emnet. Dermed holdes det sikrere fast end med hånden, og du har desuden begge hænder fri til at betjene maskinen.

<b>-ADVARSEL-</b>	
	<ul style="list-style-type: none"><li>• Under skruningen kan der flyve splinter af materialet.</li><li>• Splintret materiale kan beskadige øjnene.</li><li>• Brug øjenværn.</li></ul>

### 7.1 Ladning med skruer **6**

1. Sæt magasinbåndet ind i magasinet oppefra.
2. Tryk magasinbåndene ind i magasinet, indtil alle skruer er faldet ind i magasinet (der kan påfyldes to magasinbånd, hvor det andet magasinbånd i så fald skal blive i maskinen).
3. Fjern det tomme magasinbånd fra magasinet.

### 7.2 Første ladning **7**

1. Tryk maskinen helt ned (ved værktøjsnåsen del kommer en skrue til syne).

### 7.3 Aktivering af elværktøjet **8**

1. Sæt stikket i stikkontakten (ST 1800).
2. Indstil momentet på ST 1800 eller ST 1800-A (se punkt 2.2 Anvendelse/skrue typer). De angivne momentindstillinger er vejledende værdier. Den nøjagtige indstilling finder du ved at lave nogle testskruinger.
3. Stil ST 1800 eller ST 1800-A på højreløb. (-**BEMÆRK**- med forkert indstillet omdrejningsretning kan skrueerne ikke skrues i).
4. Stil ST 1800 eller ST 1800-A på permanent drift.

### 7.4 Iskruning af skruer **9**

1. Sæt værktøjsnåsen på det sted, der skal skrues fast.
2. For at skrue skal du trykke maskinen helt ned (for hver ny fastgørelse skal maskinen igen trykkes helt ned).
3. Maskinen går ved hjælp af fjederkraft automatisk tilbage til udgangspositionen. Hold altid med begge hænder på håndtagene, så du arbejder sikkert.

### 7.5 Fastgørelse af skruer i vinkel **10**

1. Du kan dreje værktøjsnåsen 90°, så du får en bekvem arbejdsstilling.

### 7.6 Udtagning af skruer fra magasinet **11**

1. Sæt det tomme magasinbånd tilbage i maskinen.
2. Vend maskinen om (værktøjsnåsen opad). Skrueerne glider tilbage i magasinbåndet (ryst eventuelt maskinen).
3. Træk magasinbåndet ud af maskinen.
4. Fjern de sidste skruer i værktøjsnåsen ved at løsne kæberne.

### 7.7 Afmontering og montering af indsatserne til sekskantskruer

Bitsholder og indsats til sekskantskruer.

#### 7.7.1 Afmontering

1. Tryk med en spids genstand på stiftens i hullet i indsatsen.
2. Træk indsatsen ud af bitsholderen.

#### 7.7.2 Montering

1. Tryk på stiftens på bitsholderen.
2. Skub indsatsen på bitsholderen (hullet på indsatsen skal sidde over stiftens på bitsholderen, så stiftens kan holde indsatsen fast).

da

## 8. Rengøring og vedligeholdelse

Træk stikket ud (ST 1800).

Fjern skruemaskinen ST 1800 eller ST 1800-A, bitholder og indsats fra magasinstativet.

### 8.1 Rengøring af skrueværktøjerne

Fjern støv og skidt, som har sat sig fast, og beskyt overfladen på skrueværktøjerne og spindlen mod korrosion ved med jævne mellemrum at aftørre med en klud fugtet i olie.

### 8.2 Rengøring af maskinen

Hvis maskinen er kraftigt tilsmudset, kan den rengøres med rindende vand. Derefter skal maskinen aftørres med en klud, vædet med olie, så der ikke kan opstå korrosion.

Hold altid maskinens greb fri for olie og fedt. Anvend ikke silikoneholdige plejemidler.

### 8.3 Vedligeholdelse

Kontrollér regelmæssigt alle udvendige dele på maskinen for beskadigelse og fejlfri funktion. Brug ikke maskinen, hvis der er beskadigede dele, eller hvis der er betjenings-elementer, som ikke fungerer fejlfrit. Lad Hilti-serviceværkstedet reparere maskinen.

### 8.4 Kontrol efter rengørings- og vedligeholdelsesarbejde

Efter rengørings- og vedligeholdelsesarbejde skal der udføres en funktionstest (skru nogle skrue i).

da

## 9. Bortskaffelse

Størstedelen af de materialer, som anvendes ved fremstillingen af Hilti-maskiner, kan genbruges. Materialerne skal sorteres, før de kan genbruges. I mange lande findes der allerede ordninger, hvor Hilti samler sine brugte maskiner ind til genbrug. Yderligere oplysninger får du hos Hilti-kundeservice eller din lokale Hilti-konsulent.

Ønsker du selv at indlevere dit elværktøj til en genbrugsstation, skal værktøjet skilles så meget ad som muligt uden at anvende specialværktøj.

### Sortér de enkelte dele således:

Del/gruppe	Hovedbestanddel	Genbrug
Håndtag	Plast	Plastgenbrug
Magasin	Plast	Plastgenbrug
Hovedmodul	Stål, aluminium og plast	Metalskrot/plastgenbrug
Skrue, små dele	Stål	Metalskrot

## 10. Producentgaranti – Produkter

Hvis du har spørgsmål vedrørende garantibetingelserne, bedes du henvende dig til din lokale HILTI-partner.



Hilti Corporation

LI-9494 Schaan

Tel.: +423 / 234 21 11

Fax: +423 / 234 29 65

[www.hilti.com](http://www.hilti.com)

Hilti = registered trademark of Hilti Corp., Schaan  
Pos. 1 | 20151116



304447