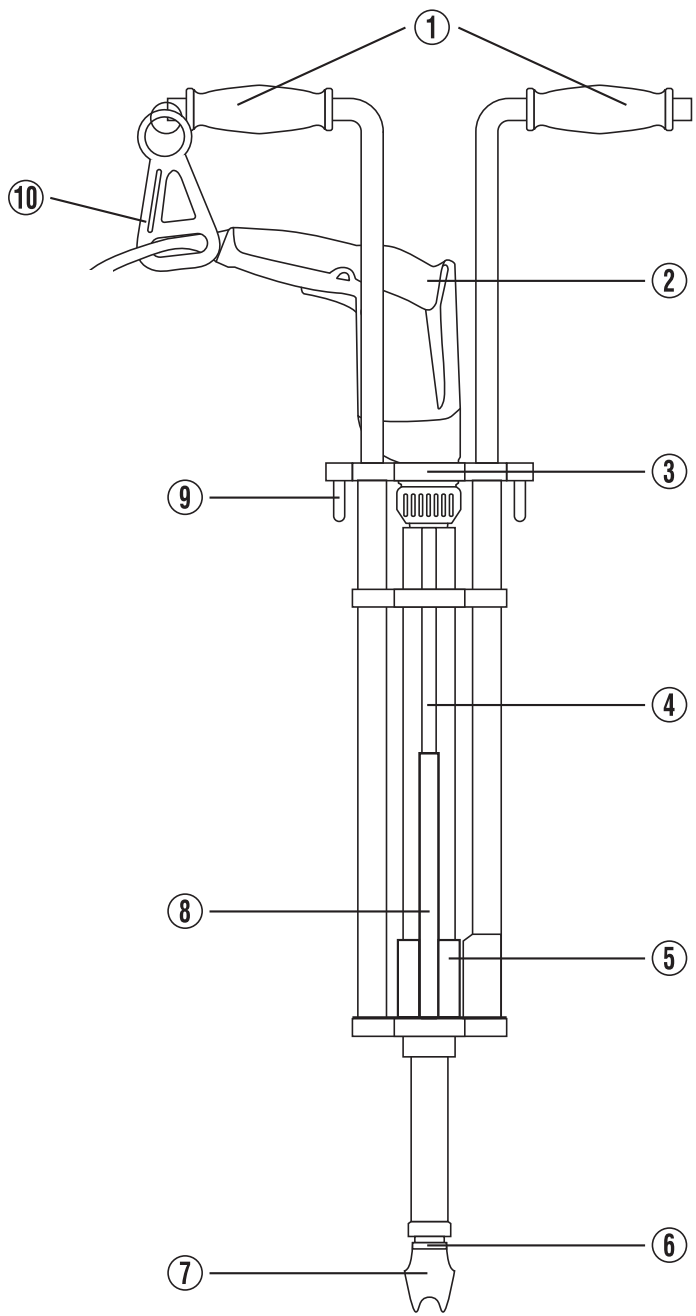
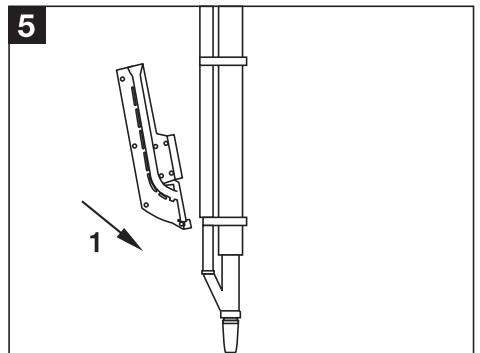
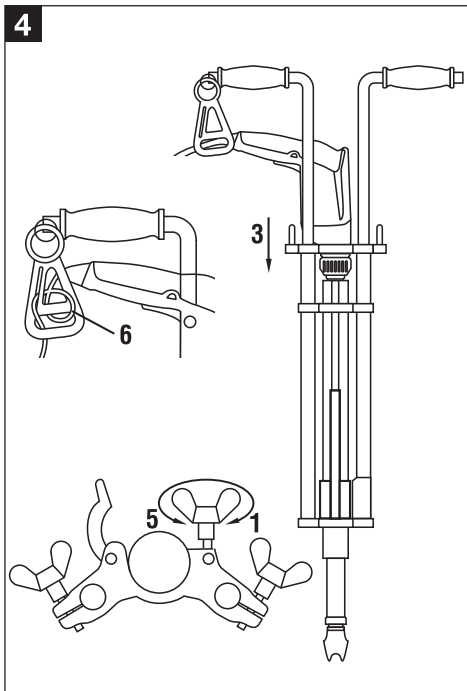
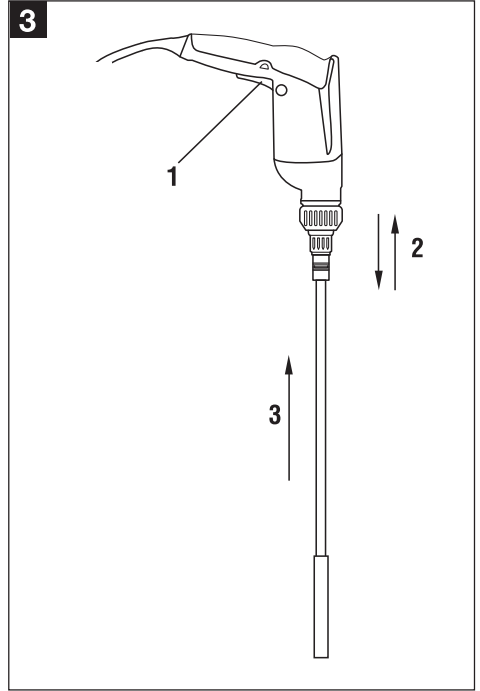
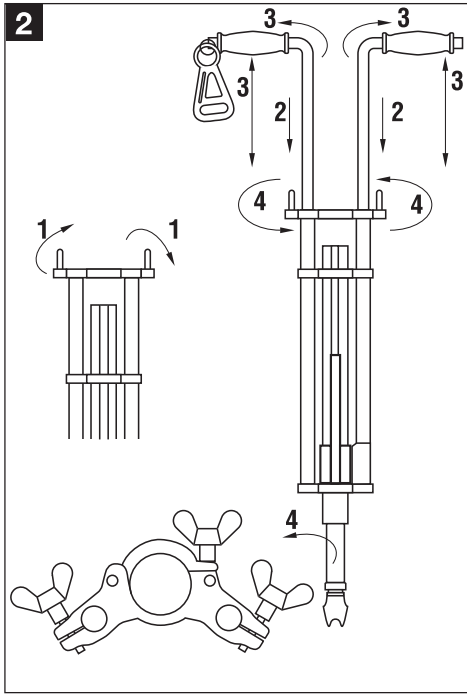
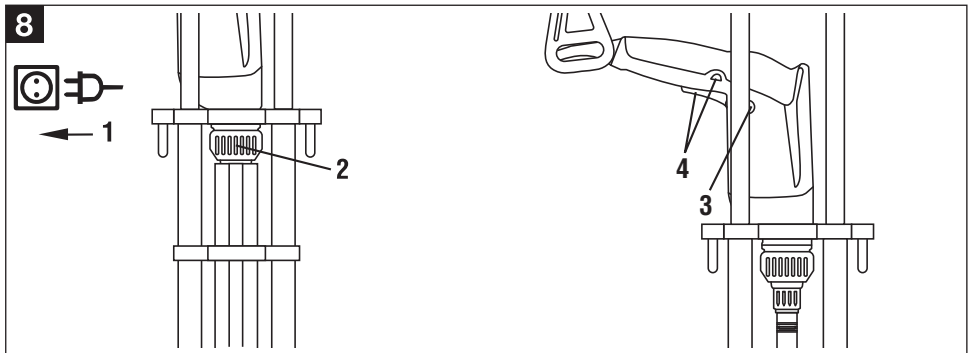
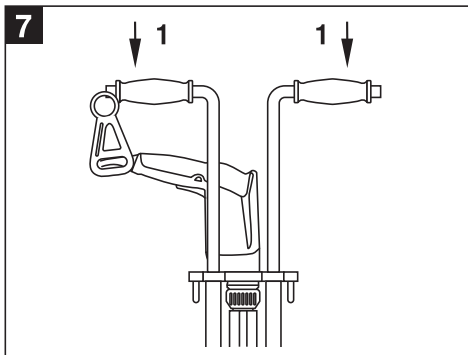
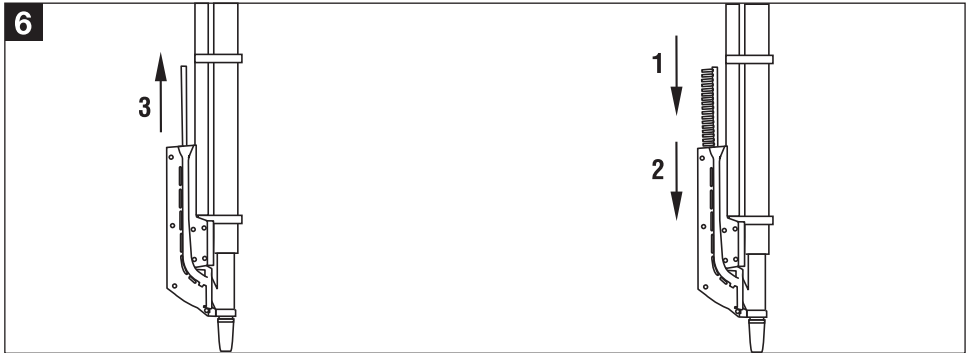


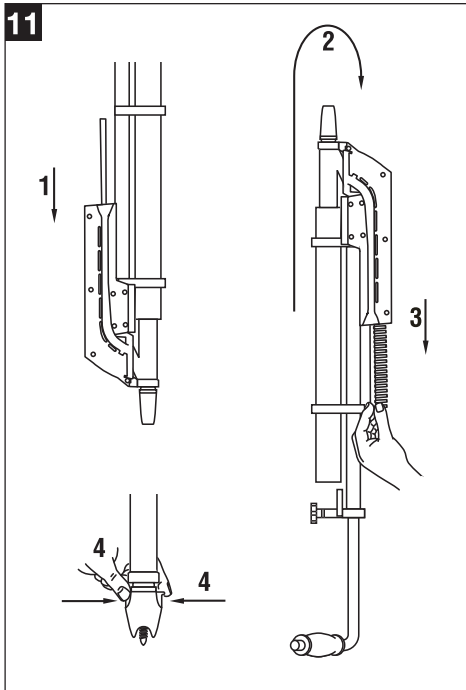
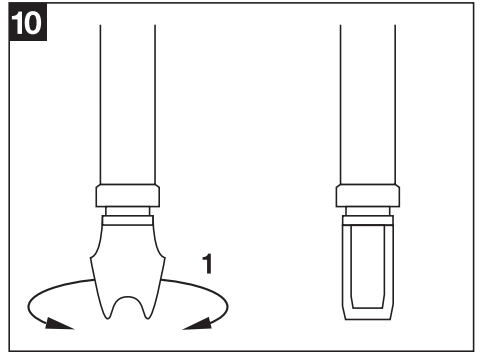
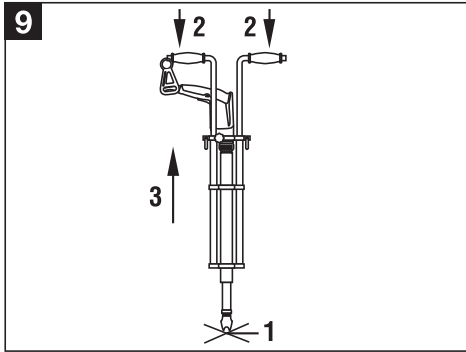
Bedienungsanleitung	de
Operating instructions	en
Mode d'emploi	fr
Istruzioni d'uso	it
Gebruiksaanwijzing	nl
Manual de instruções	pt
Manual de instrucciones	es
Brugsanvisning	da
Käyttöohje	fi
Bruksanvisning	no
Bruksanvisning	sv
Οδηγίες χρήσεως	el
Instrukcja obsługi	pl
Инструкция по эксплуатации	ru
Návod na obsluhu	sk
Návod k obsluze	cs











SDT 25-15 Decking-tool

Lesen Sie die Bedienungsanleitung vor Inbetriebnahme unbedingt durch.

Bewahren Sie diese Bedienungsanleitung immer beim Gerät auf.

Geben Sie das Gerät nur mit Bedienungsanleitung an andere Personen weiter.

Bedienungs- und Anzeigeelemente **1**

- ① Handgriffe
- ② ST 1800 bzw. ST 1800-A
- ③ Verschlussbügel
- ④ Hauptmodul
- ⑤ Verschluss
- ⑥ Gerätenase
- ⑦ Backen
- ⑧ Magazin
- ⑨ Flügelmutter
- ⑩ Kabelentlastung

Inhaltsverzeichnis	Seite
1. Allgemeine Hinweise	1
2. Beschreibung	2
3. Werkzeuge und Zubehör	2
4. Technische Daten	2
5. Sicherheitshinweise	3
6. Inbetriebnahme	4
7. Bedienung	5
8. Pflege und Instandhaltung	6
9. Entsorgung	6
10. Herstellergewährleistung Geräte	6

1. Allgemeine Hinweise

1.1 Signalworte und ihre Bedeutung

-VORSICHT-

Für eine möglicherweise gefährliche Situation, die zu leichten Körperverletzungen oder zu Sachschaden führen könnte.

-HINWEIS-

Für Anwendungshinweise und andere nützliche Informationen.

1.2 Piktogramme

Warnzeichen



Warnung vor allgemeiner Gefahr



Warnung vor gefährlicher elektrischer Spannung

Gebotszeichen



Augenschutz benutzen



Gehörschutz benutzen

Symbole



Vor Benutzung Bedienungsanleitung lesen

1 Die Zahlen verweisen jeweils auf Abbildungen. Die Abbildungen zum Text finden Sie auf den ausklappbaren Umschlagseiten. Halten Sie diese beim Studium der Anleitung geöffnet.

Im Text dieser Bedienungsanleitung bezeichnet «das Gerät» immer das Decking-tool SDT 25-15.

Neben dieser Bedienungsanleitung ist die Bedienungsanleitung des mit dem Decking-tool verwendeten Elektrowerkzeugs zu beachten.

Ort der Identifizierungsdetails auf dem Gerät

Die Typenbezeichnung und die Serienkennzeichnung sind auf dem Gerät angebracht. Übertragen Sie diese Angaben in Ihre Bedienungsanleitung und beziehen Sie sich bei Anfragen an unsere Vertretung oder Servicestelle immer auf diese Angaben.

Typ: _____

Serien-Nr.: _____

de

2. Beschreibung

2.1 Bestimmungsgemäße Verwendung

Das Decking-tool ist ein Zubehör zum Schrauber ST 1800 und ST 1800-A.

Die Einheit wird eingesetzt zum Verschrauben der empfohlenen Metallbauschrauben in Blechen.

Decking tool für Selbstbohrschrauben mit 15 mm Stahlunterlagsscheiben (SDT 25-15).

Die Arbeitsumgebung entspricht Baustellen jeglicher Art im Metallbau.

Es sind nur die vorgesehenen Zubehörteile zu verwenden.

Allgemeine Sicherheitshinweise in der Bedienungsanleitung sind zu beachten.

2.2 Hauptanwendungen / Drehmoment-Einstellung beim Schrauber ST 1800 / ST 1800-A

SDT 25-15

Anwendung	Bohrkapazität Schraube	Schraubentyp Europa	Drehmomentstufe
Blech / Blech	3 mm	S-MD 22 Z 6,3×22 M	5–10
Blech / Träger	6 mm	S-MD 23 Z 5,5×22 M	10–12
Blech / Blech	6 mm	S-MS 23 Z 6,3×22 M	10–12

2.3 Zum Lieferumfang gehören:

- Decking-tool SDT 25-15
- Bithalter

- Einsatz für Sechskant Schrauben
- Bedienungsanleitung
- Verpackt in der Kartonschachtel

3. Werkzeuge und Zubehör

SDT 25-15

Bithalter	S-BH 435 DT
Einsätze	S-NSD 10 DT
Magazin	Magazin 15
Tasche für Magazinstreifen	

4. Technische Daten

Gerät	SDT 25-15
Gerätegewicht ohne Schrauber und Schrauben	4,0 kg
Werkzeugaufnahme Schrauber ST 1800 / ST 1800-A	1/4" Innen-Sechskant
Werkzeugaufnahme Bithalter / Einsatz	1/4" Aussen-Sechskant
Drehmomenteinstellung	am ST 1800 (1–22 Nm)
Höhenverstellung	von 76 cm bis 118 cm
Rechts-/Linkslauf	am ST 1800 bzw. ST 1800-A
Schraubenkapazität	max. 50 Schrauben (2×25 Stück / Streifen)

Technische Änderungen vorbehalten!

5. Sicherheitshinweise

5.1 Grundlegende Sicherheitsvermerke

Neben den sicherheitstechnischen Hinweisen in den einzelnen Kapiteln dieser Bedienungsanleitung sind folgende Bestimmungen jederzeit strikt zu beachten.

Für die Verwendung mit einem Elektrowerkzeug sind die Sicherheitshinweise in der Bedienungsanleitung des entsprechenden Elektrowerkzeugs zu beachten.

5.2 Sachgemässe Einrichtung der Arbeitsplätze



- Sorgen Sie für gute Beleuchtung des Arbeitsbereichs.
- Sorgen Sie für gute Belüftung des Arbeitsplatzes.
- Halten Sie Ihren Arbeitsbereich in Ordnung. Halten Sie das Arbeitsumfeld frei von Gegenständen an denen Sie sich verletzen könnten. Unordnung im Arbeitsbereich kann Unfälle zur Folge haben.
- Sichern Sie das Werkstück. Benutzen Sie Spannvorrichtungen oder einen Schraubstock, um das Werkstück festzuhalten. Es ist damit sicherer gehalten als mit der Hand, und Sie haben ausserdem beide Hände zur Bedienung des Geräts frei.
- Tragen Sie eine Schutzbrille.
- Tragen Sie geeignete Arbeitskleidung. Tragen Sie keine weite Kleidung oder Schmuck, sie könnten von beweglichen Teilen erfasst werden. Tragen Sie bei langen Haaren ein Haarnetz.
- Bei Arbeiten im Freien sind Gummihandschuhe und rutschfestes Schuhwerk empfehlenswert.
- Halten Sie Kinder fern. Lassen Sie andere Personen nicht das Elektrowerkzeug oder das Verlängerungskabel berühren. Halten Sie andere Personen von Ihrem Arbeitsbereich fern.
- Vermeiden Sie abnormale Körperhaltung. Sorgen Sie für sicheren Stand und halten Sie jederzeit das Gleichgewicht.
- Führen Sie, um eine Sturzgefahr beim Arbeiten zu vermeiden, das Netz- und das Verlängerungskabel immer nach hinten vom Gerät weg.
- Verdeckt liegende elektrische Leitungen, Gas- und Wasserrohre stellen eine ernsthafte Gefährdung dar, wenn sie beim Arbeiten beschädigt werden. Prüfen Sie daher den Arbeitsbereich vorher (Baupläne beachten).

5.3 Allgemeine Sicherheitsmassnahmen



- Benutzen Sie das richtige Gerät. Benutzen Sie das Gerät nicht für solche Zwecke, für die es nicht vorgesehen ist, sondern nur bestimmungsgemäss und in einwandfreiem Zustand.
- Vermeiden Sie die Berührung von rotierenden Teilen.

- Benutzen Sie nur Originalzubehör oder Zusatzgeräte, die in der Bedienungsanleitung aufgeführt sind. Der Gebrauch anderer als in der Bedienungsanleitung empfohlener Zubehörteile oder Zusatzgeräte kann eine Verletzungsgefahr für Sie bedeuten.
- Berücksichtigen Sie Umgebungseinflüsse. Setzen Sie das Gerät mit dem Elektrowerkzeug nicht Niederschlägen aus, benutzen Sie das Gerät mit dem Elektrowerkzeug nicht in feuchter oder nasser Umgebung. Benutzen Sie das Gerät mit dem Elektrowerkzeug nicht, wo Brand- oder Explosionsgefahr besteht.
- Halten Sie Handgriffe trocken, sauber und frei von Öl und Fett.
- Halten Sie das Gerät immer an den Handgriffen fest.
- Überlasten Sie Ihr Gerät nicht.
- Nicht in Gebrauch stehende Geräte sollten an einem trockenen, hochgelegenen oder abgeschlossenen Ort, ausserhalb der Reichweite von Kindern, aufbewahrt werden.
- Pflegen Sie Ihre Werkzeuge mit Sorgfalt. Halten Sie die Werkzeuge sauber, um besser und sicherer arbeiten zu können.
- Überprüfen Sie, ob bewegliche Teile einwandfrei funktionieren und nicht klemmen, oder ob Teile beschädigt sind. Sämtliche Teile müssen richtig montiert sein und alle Bedingungen erfüllen, um einen einwandfreien Betrieb des Geräts zu gewährleisten.
- Überprüfen Sie das Gerät auf eventuelle Beschädigungen. Vor weiterem Gebrauch des Geräts sollten leicht beschädigte Teile sorgfältig auf ihre einwandfreie und bestimmungsgemässe Funktion überprüft werden. Beschädigte Schutzvorrichtungen und Teile sollten sachgemäss durch eine anerkannte Fachwerkstatt repariert oder ausgewechselt werden, soweit nichts anderes in der Bedienungsanleitung angegeben ist.
- Gewährleisten Sie eine feste Sicherung aller Teile des Geräts beim Transport. Überprüfen Sie alle Feststellmechanismen.

5.3.1 Mechanisch



- Das plötzliche Loslassen des gespannten Geräts kann durch das darauf folgende Zurückschnappen zu Verletzungen (insbesondere Quetschungen) führen. Entspannen Sie das Gerät in kontrollierter Form.
- Seien Sie vorsichtig bei gespannter Spitze und umgedrehtem Gerät. Halten Sie genügend Abstand von der Gerätespitze. Das plötzliche Zurückschnellen der Gerätespitze kann eine erhebliche Verletzungsgefahr beinhalten.
- Befolgen Sie die Hinweise für die Pflege und Instandhaltung.

- Stellen Sie sicher, dass die Werkzeuge das zum Gerät passende Aufnahmesystem aufweisen und ordnungsgemäss in der Werkzeugaufnahme verriegelt sind.

5.4 Anforderung an den Benutzer

- Das Gerät ist für den professionellen Benutzer bestimmt.
- Das Gerät darf nur von autorisiertem, eingewiesenem Personal bedient, gewartet und instand gehalten werden. Dieses Personal muss speziell über die auftretenden Gefahren unterrichtet sein.
- Arbeiten Sie stets konzentriert. Gehen Sie überlegt vor und verwenden Sie das Gerät nicht, wenn Sie unkonzentriert sind.

5.5 Persönliche Schutzausrüstung

- Der Benutzer und die sich in der Nähe aufhaltenden Personen müssen während dem Einsatz des Geräts eine geeignete Schutzbrille und einen Gehörschutz benutzen.



Augenschutz
benutzen



Gehörschutz
benutzen

6. Inbetriebnahme



6.1 Gerät mit dem Elektrowerkzeug zusammenbauen

6.1.1 Handgriffe montieren 2

1. Öffnen Sie die zwei Flügelmuttern am Hauptmodul.
2. Schieben Sie die zwei Handgriffe in die Führungsrohre (Der Handgriff mit der Kabelentlastung auf der rechten Seite).
3. Stellen Sie die Höhe und den Winkel der Handgriffe ein. Um eine ausreichende Klemmung zu gewährleisten, dürfen die Handgriffe nur bis zu einer maximalen Länge von 118 cm ausgezogen werden.
4. Fixieren Sie die Handgriffe mit der Flügelmutter.

6.1.2 Elektrowerkzeug vorbereiten 3

1. Schalten Sie den ST 1800 bzw. ST 1800-A auf Rechtsdrehen. (-HINWEIS- mit einer falsch eingestellten Drehrichtung können die Schrauben nicht versetzt werden).
2. Entfernen Sie den Tiefenanschlag vom ST 1800 bzw. ST 1800-A.
3. Setzen Sie den Bithalter mit dem Einsatz in das ST 1800 bzw. ST 1800-A.

6.1.3 Elektrowerkzeug einbauen 4

1. Öffnen Sie die Flügelmutter am Verschlussbügel des Hauptmoduls.
2. Klappen Sie den Verschlussbügel auf.
3. Führen Sie den ST 1800 bzw. ST 1800-A von oben in das Hauptrohr. Der Handgriff muss nach rechts gerichtet sein, so dass das Kabel auf die Kabelentlastung gerichtet ist.
4. Schliessen Sie den Verschlussbügel.
5. Fixieren Sie den ST 1800 bzw. ST 1800-A mit der Flügelmutter.
6. Führen Sie das Kabel durch die Kabelentlastung am

rechten Handgriff (Von unten einführen und über die Lasche ziehen).

6.1.4 Magazin einsetzen 5

1. Setzen Sie das Magazin von hinten an den Verschluss und rasten Sie es am oberen und unteren Rohr ein.

7. Bedienung



-HINWEIS-

Sichern Sie das Werkstück. Benutzen Sie Spannvorrichtungen oder einen Schraubstock, um das Werkstück festzuhalten. Es ist damit sicherer gehalten als mit der Hand, und Sie haben ausserdem beide Hände zur Bedienung des Geräts frei.

-VORSICHT-	
	<ul style="list-style-type: none">● Durch den Schraubvorgang kann Material absplintern.● Abgesplittertes Material kann die Augen verletzen.● Benutzen Sie einen Augenschutz.

7.1 Gerät mit Schrauben laden! **6**

1. Setzen Sie den Magazinstreifen von oben in das Gerät.
2. Drücken Sie den Magazinstreifen fest in das Magazin bis alle Schrauben in das Magazin gefallen sind (Es können zwei Magazinstreifen mit Schrauben je 25 herausnehmen eingefüllt werden, dann muss der zweite Magazinstreifen im Gerät bleiben).
3. Entfernen Sie den leeren Magazinstreifen aus dem Magazin.

7.2 Erster Ladevorgang **7**

1. Drücken Sie das Gerät voll nach unten (An der Gerätenase wird eine Schraube sichtbar).

7.3 Elektrowerkzeug einschalten **8**

1. Stecken Sie den Netzstecker in die Steckdose (ST 1800).
2. Stellen Sie das Drehmoment am ST 1800 bzw. ST 1800-A ein. (siehe Punkt 2.2 Anwendungen / Schraubentypen). Die angegebenen Drehmomentwerte sind als Richtwerte zu verstehen. Die exakte Einstellung ist durch Testverschraubungen zu ermitteln.
3. Schalten Sie den ST 1800 bzw. ST 1800-A auf Rechtsdrehen. (-**HINWEIS**- mit einer falsch eingestellten Drehrichtung können die Schrauben nicht versetzt werden).
4. Schalten Sie den ST 1800 bzw. ST 1800-A auf Dauerbetrieb.

7.4 Schrauben setzen **9**

1. Setzen Sie die Gerätenase auf die zu verschraubende Position.
2. Zum Verschrauben drücken Sie das Gerät voll nach unten (Für jede weitere Setzung muss das Gerät erneut voll nach unten gedrückt werden).

3. Das Gerät kehrt durch Federkraft von selbst in seine Ausgangsstellung zurück. Halten Sie das Gerät stets mit beiden Händen an den Handgriffen um ein sicheres Arbeiten zu gewährleisten.

7.5 Schrauben in einen Winkel setzen **10**

1. Um eine angenehme Arbeitsposition zu erreichen, können Sie die Gerätenase um 90° drehen.

7.6 Schrauben aus dem Magazin entfernen **11**

1. Stecken Sie den leeren Magazinstreifen in das Gerät zurück.
2. Drehen Sie das Gerät um (Gerätenase nach oben). Die Schrauben gleiten in den Magazinstreifen zurück (eventuell das Gerät schütteln).
3. Ziehen Sie den Magazinstreifen aus dem Gerät.
4. Die letzten in der Gerätenase befindlichen Schrauben durch Öffnen der Haltebacken entfernen.

7.7 Demontage und Montage der Einsätze für Sechskant Schrauben

Bithalter und Einsatz für Sechskant Schrauben.

7.7.1 Demontage

1. Drücken Sie mit einem spitzen Gegenstand auf den Stift in der Bohrung des Einsatzes.
2. Ziehen Sie den Einsatz vom Bithalter ab.

7.7.2 Montage

1. Drücken Sie auf den Stift am Bithalter.
2. Schieben Sie den Einsatz auf den Bithalter (Die Bohrung am Einsatz muss über dem Stift am Bithalter liegen, damit der Stift den Einsatz halten kann).

de

8. Pflege und Instandhaltung

Ziehen Sie den Netzstecker aus der Steckdose (ST 1800). Entfernen Sie den Schrauber ST 1800 bzw. ST 1800-A, Bithalter und Einsatz vom Decking-tool.

8.1 Pflege der Schraubwerkzeuge

Entfernen Sie fest anhaftenden Schmutz und schützen Sie die Oberfläche Ihrer Schraubwerkzeuge und Spindel vor Korrosion durch gelegentliches Abreiben mit einem ölgetränkten Putzlappen.

8.2 Pflege des Geräts

Ist das Gerät stark verschmutzt, dann kann es mit fließendem Wasser gereinigt werden. Anschliessend ist das Gerät mit einem ölgetränkten Putzlappen abzutrocknen, damit keine Korrosion entstehen kann. Halten Sie die

Griffpartien am Gerät immer frei von Öl und Fett. Verwenden Sie keine silikonhaltigen Pflegemittel.

8.3 Instandhaltung

Prüfen Sie regelmässig alle aussenliegenden Teile des Geräts auf Beschädigungen und alle Bedienungselemente auf einwandfreie Funktion. Verwenden Sie das Gerät nicht, wenn Teile beschädigt sind, oder Bedienelemente nicht einwandfrei funktionieren. Lassen Sie das Gerät vom Hilti-Service reparieren.

8.4 Kontrolle nach Pflege- und Instandhaltungsarbeiten

Nach Pflege- und Instandhaltungsarbeiten ist der Funktionstest durchzuführen (mehrere Schrauben versetzen).

9. Entsorgung

Hilti-Geräte sind zu einem hohen Anteil aus wiederverwendbaren Materialien hergestellt. Voraussetzung für eine Wiederverwendung ist eine sachgemässe Stofftrennung. In vielen Ländern ist Hilti bereits eingerichtet, Ihr Altgerät zur Verwertung zurückzunehmen. Fragen Sie den Hilti Kundenservice oder Ihren Verkaufsberater. Falls Sie das Gerät selbst einer Stofftrennung zuführen wollen: Zerlegen Sie das Gerät, soweit dies ohne Spezialwerkzeug möglich ist.

Trennen Sie die Einzelteile wie folgt:

Bauteil / Baugruppe	Hauptwerkstoff	Verwertung
Handgriffe	Kunststoff	Kunststoffrecycling
Magazin	Kunststoff	Kunststoffrecycling
Hauptmodul	Stahl, Aluminium und Kunststoff	Altmetall / Kunststoffrecycling
Schrauben, Kleinteile	Stahl	Altmetall

10. Herstellergewährleistung Geräte

Bitte wenden Sie sich bei Fragen zu den Garantiebedingungen an Ihren lokalen HILTI Partner.



Hilti Corporation

LI-9494 Schaan

Tel.: +423 / 234 21 11

Fax: +423 / 234 29 65

www.hilti.com

Hilti = registered trademark of Hilti Corp., Schaan
Pos. 1 | 20151116



304447