

HILTI

DSW 1005-E

Slovenčina



DSW 1005-E




sk	Slovenčina	1
----	------------------	---

1 Údaje k dokumentácii

1.1 Vysvetlenie značiek







1.1.1 Výstražné upozornenia

Výstražné upozornenia upozorňujú na nebezpečenstvá pri zaobchádzaní s výrobkom. Nasledujúce signálne slová sa používajú v kombinácii so symbolom:

	NEBEZPEČENSTVO! Na označenie bezprostredne hroziaceho nebezpečenstva, ktoré vedie k závažným telesným poraneniam alebo k usmrteniu.
	VAROVANIE! Pred možným hroziacim nebezpečenstvom, ktoré môže viesť k závažným telesným poraneniam alebo k usmrteniu.
	POZOR! Na označenie možnej nebezpečnej situácie, ktorá môže viesť k ľahkým telesným poraneniam alebo k vecným škodám.

1.1.2 Symboly

V tejto dokumentácii sa používajú nasledujúce symboly:

	Pred použitím si prečítajte návod na obsluhu
	Výstraha pred všeobecným nebezpečenstvom
	Výstraha pred nebezpečným elektrickým napätím
	Výstraha pred reznými poraneniami
	Zaobchádzanie s recyklovateľnými materiálmi
	Elektrické zariadenia nevyhadzujte do komunálneho odpadu





1.1.3 Symboly na výrobku

Na typovom štítku sa používajú nasledujúce symboly:

/min	Otáčky za minútu
n_0	Menovité voľnobežné otáčky
\varnothing	Priemer

1.1.4 Príkazové značky

Na výrobku sa používajú nasledujúce príkazové symboly:

	Používajte prostriedky na ochranu očí
	Používajte ochranu hlavy a sluchu
	Používajte ochranné rukavice
	Používajte ochrannú obuv



1.1.5 Vyobrazenia

Ilustrácie v tomto návode slúžia na lepšie porozumenie a môžu sa líšiť od skutočného vyhotovenia.

	Tieto čísla odkazujú na príslušné vyobrazenie na začiatku tohto návodu.
3	Číslovanie vo vyobrazeniach udáva poradie pracovných úkonov na obrázku a môže sa odlišovať od číslovania pracovných úkonov v texte.
	Čísla pozícií sa používajú v obrázku Prehľad a odkazujú na čísla legendy v odseku Prehľad výrobkov .
	Tento symbol by mal u vás vzbudiť mimoriadnu pozornosť pri zaobchádzaní s výrobkom.

1.2 Vyhlásenie o zhode

Na vlastnú zodpovednosť vyhlasujeme, že tu opísaný výrobok sa zhoduje s nasledujúcimi smernicami a normami. Vyobrazenie vyhlásenia o zhode nájdete na konci tejto dokumentácie.

Technické dokumentácie sú uložené tu:

Hilti Entwicklungsgesellschaft mbH | Zulassung Geräte | Hiltistraße 6 | 86916 Kaufering, DE

2 Bezpečnosť

2.1 Bezpečnostné upozornenia

Bezpečnostné upozornenia v nasledujúcej kapitole obsahujú všetky všeobecné bezpečnostné upozornenia týkajúce sa elektrického náradia, ktoré musia byť podľa aplikovateľných noriem uvedené v návode na obsluhu. Preto môžu byť uvedené aj upozornenia, ktoré pre toto náradie nie sú relevantné.

2.1.1 Správne a odborné vybavenie pracoviska

- ▶ Vŕtacie a rezacie práce si nechajte schváliť vedením stavby. Vŕtacie a rezacie práce na budovách a iných štruktúrach môžu ovplyvňovať statiku, obzvlášť pri rezaní armovacieho železa a nosných prvkov.
- ▶ Postarajte sa o dobré osvetlenie.
- ▶ Zabezpečte dobré vetranie pracoviska. Nedostatočne vetrané pracoviská môžu spôsobiť ujmy na zdraví v dôsledku zaťaženia prachom.
- ▶ Na pracovisku udržiavajte poriadok. Z pracoviska odstráňte predmety, o ktoré sa môžete poraniť. Neporiadok na pracovisku môže spôsobiť úraz.
- ▶ Aby ste predišli poraneniam spôsobeným spriechením nástroja, odrezané bloky sa musia zistiť proti nekontrolovanému pohybu pomocou oceľových klinov a/alebo podpier.
- ▶ Použitím dostatočne dimenzovaných a správne pripevnených podpier sa postarajte o to, aby aj po vykonaní rezacích prác a vybratí vyrezaného konštrukčného prvku zostala zaručená bezpečná súdržnosť zostávajúcich štruktúr.
- ▶ Nikdy sa nezdržiavajte v oblasti visiacych bremien.
- ▶ Miesto rezu, resp. vznikajúci otvor musí byť bezpečne a dobre viditeľne označený a uzatvorený, aby sa zamedzilo pádu osôb.

- ▶ Používajte osobnú ochrannú výbavu. Používajte bezpečnostnú obuv, ochranné rukavice, prilbu a ochranné okuliare.
- ▶ Pri vytváraní prachu používajte ochrannú masku.
- ▶ Používajte vhodný pracovný odev. Nenoste voľný odev alebo šperky, ktoré môžu zachytiť pohyblivé časti. Ak máte dlhé vlasy, používajte šatku alebo čiapku.
- ▶ Udržiavajte mimo dosahu detí. Zabráňte prístupu iných osôb do vašej pracovnej oblasti.
- ▶ Nedovoľte iným osobám dotýkať sa výbavy alebo predlžovacieho kábla.
- ▶ Vyhybajte sa nevhodnému držaniu tela. Dbajte na stabilnú polohu tela, umožňujúcu udržanie rovnováhy.
- ▶ Aby sa zabránilo nebezpečenstvu pádu pri práci, vedte káble a hadice vždy plošne a mimo náradia.
- ▶ Káble a hadice udržiavajte mimo dosahu rotujúcich častí.
- ▶ Spolu s vedením stavby sa uistite, že v oblasti rezania sa nenachádzajú žiadne vedenia plynu, vody, elektriny alebo iné vedenia. Vedenia nachádzajúce sa v blízkosti rezu, ktoré by sa mohli poškodiť napríklad padajúcimi časťami, sa musia osobitne chrániť a prípadne vyradiť z prevádzky.
- ▶ Uistite sa, že použitá chladiaca voda odteká kontrolovane alebo sa zodpovedajúco odsáva. Nekontrolovane odtekajúca alebo striekajúca voda môže spôsobiť škody alebo nehody. Pamätajte aj na to, že voda môže odtekať cez neviditeľné, vo vnútri ležiace duté priestory.
- ▶ Nepracujte na rebríku.

2.1.2 Všeobecné bezpečnostné opatrenia

- ▶ Náradie používajte len vtedy, keď ste si prečítali návod na obsluhu, oboznámili sa s jeho obsahom a ak ste pred použitím boli zaškolení špecialistom firmy **Hilti**. Dodržiavajte všetky výstrahy a upozornenia.
- ▶ Používajte správne náradie. Náradie nepoužívajte na také účely, na ktoré nie je určené, používajte ho iba v súlade s určením a ak je v bezchybnom stave.
- ▶ Náradie, príslušenstvo, vkladacie nástroje atď. používajte podľa týchto pokynov a tak, ako je to pre tento špeciálny typ náradia predpísané. Zohľadnite pri tom pracovné podmienky a vykonávanú činnosť. Používanie tohto náradia na iný ako určený účel môže viesť k nebezpečným situáciám.
- ▶ Zohľadnite vplyvy vonkajšieho prostredia. Náradie nepoužívajte tam, kde hrozí riziko požiaru alebo výbuchu. Elektrické náradie pri používaní vytvára iskry, ktoré môžu zapáliť prach alebo plyny.
- ▶ Rukováti udržiavajte suché, čisté a bez oleja a tuku.
- ▶ Náradie nepreťažujte. Náradie pracuje účinnejšie a bezpečnejšie v rozsahu uvedeného výkonu.
- ▶ Zariadenie nikdy nenechávajte bez dozoru.
- ▶ Po skončení práce náradie odložte na bezpečné miesto. Nepoužívané náradie sa musí uložiť na suchom, vyvýšenom alebo uzamykateľnom mieste mimo dosahu detí.
- ▶ Pri nepoužívaní náradia (napr. počas pracovnej prestávky), pred nastavovaním náradia, pred ošetrovaním, údržbou a výmenou nástrojov vždy vytiahnite sieťovú koncovku zo zásuvky. Toto bezpečnostné opatrenie zabraňuje neúmyselnému spusteniu náradia.
- ▶ Pred zapnutím náradia odstráňte nastavovacie nástroje alebo kľúče. Nástroj alebo kľúč, ponechaný v pohyblivom sa náradí, môže spôsobiť úraz.
- ▶ Pred použitím sa musí skontrolovať bezchybná funkcia náradia, nástroja a príslušenstva a použitie v súlade s určením. Skontrolujte, či sa pohyblivé časti náradia voľne pohybujú a nikde nezadrhávajú, alebo či jednotlivé časti náradia nie sú poškodené. Všetky časti musia byť správne namontované a musia spĺňať všetky podmienky na

zaručenie bezchybného prevádzkovania náradia. Poškodené súčasti musí odborné opraviť alebo vymeniť autorizovaná odborná dielňa.

- ▶ Vyhýbajte sa styku pokožky s kalom z vŕtania a rezania.
- ▶ Pri prašných prácach, napríklad pri rezaní nasucho, používajte masku na ochranu dýchacích ciest. Pripojte odsávanie prachu. Látky ohrozujúce zdravie (napr. azbest) sa nesmú opracovávať.
- ▶ Dodržujte pokyny na údržbu a ošetrovanie.
- ▶ Nedovoľte deťom, aby sa so zariadením hrali.
- ▶ Náradie nesmú používať deti alebo menej zdatné osoby bez zaškolenia.

2.1.3 Ochrana pred úrazom elektrickým prúdom

- ▶ Chráňte sa pred úrazom elektrickým prúdom. Zabráňte dotyku tela s uzemnenými časťami, napr. rúrami, vyhrievacími telesami, sporákmi alebo chladničkami.
- ▶ Pripájacie vedenie náradia pravidelne kontrolujte a v prípade poškodenia ho nechajte vymeniť autorizovaným špecialistom. Pravidelne kontrolujte predlžovacie vedenia a ak sú poškodené, vymeňte ich.
- ▶ Skontrolujte riadny stav náradia a príslušenstva. Náradie a príslušenstvo nepoužívajte, ak sú zjavné poškodenia, systém nie je kompletný alebo ak sa ovládacie prvky nedajú bezchybne ovládať.
- ▶ Ak sa pri práci poškodí elektrický prívod, nesmiete sa ho dotýkať. Vypnite hlavný vypínač a koncovku sieťovej šnúry vytiahnite zo zásuvky.
- ▶ Poškodené vypínače sa musia nechať vymeniť v autorizovanom servisnom stredisku **Hilti**. Nepoužívajte náradie, na ktorom nie je možné zapnúť a vypnúť vypínač.
- ▶ Opravu náradia zverte iba autorizovanému servisnému stredisku (servis **Hilti**), v ktorom sa používajú originálne náhradné dielce; v opačnom prípade hrozí používateľovi riziko úrazu.
- ▶ Prívodné vedenia nepoužívajte na účely, na ktoré nie sú určené. Náradie nikdy neprenášajte za sieťovú šnúru. Zástrčku sieťovej šnúry nevyťahujte zo zásuvky ťahom za sieťovú šnúru.
- ▶ Pripájacie vedenie chráňte pred teplom, olejom a ostrými hranami.
- ▶ Náradie a jeho príslušenstvo pripájajte len k takým zdrojom elektrického prúdu, ktoré sú vybavené uzemňovacím vodičom a prúdovým chráničom. Pred každým uvedením do prevádzky skontrolujte ich bezchybnú funkciu. Pri používaní generátora používajte uzemňovací kolík.
- ▶ Uistite sa, že sieťové napätie zodpovedá údajom na typových štítkoch.
- ▶ Elektrický kábel a osobitne jeho rozpojiteľné zásuvné spoje udržiavajte v suchu. Pri nepoužívaní uzatvorte zásuvky dodávanými krytmi.
- ▶ Používajte len predlžovacie káble, schválené pre danú oblasť použitia a s dostatočným prierezom vodičov. Nepracujte s navinutými predlžovacími káblami, pretože môže dôjsť k poklesu výkonu a prehrievaniu kábla.
- ▶ Pred čistiacimi a údržbovými prácami alebo pri prerušení prác odpojte napájanie.
- ▶ Pamätajte na to, že jednotlivé konštrukčné prvky meniča môžu byť aj po odpojení prívodu prúdu ešte 10 minút pod nebezpečným, život ohrozujúcim vysokým napätím.
- ▶ Pred začatím práce skontrolujte výskyt skrytých elektrických vedení, plynových a vodovodných potrubí v pracovnej oblasti (napr. pomocou detektora kovov). Vonkajšie kovové časti náradia sa môžu stať vodivými v prípade, že pri práci napríklad neúmyselne poškodíte elektrické vedenie. Takáto situácia predstavuje vážne nebezpečenstvo úrazu elektrickým prúdom.

2.1.4 Požiadavky na používateľa

- ▶ Lanovú pílu smú používať iba osoby špeciálne vyškolené na rezanie betónu. Tieto osoby musia byť úplne oboznámené s obsahom tohto návodu na obsluhu a musia byť špecialistom firmy **Hilti** zaškolené v otázkach bezpečného používania.
- ▶ Buďte pozorní, dávajte pozor na to, čo robíte a pri práci postupujte s rozvahou. Náradie nepoužívajte vtedy, keď ste unavení alebo pod vplyvom drog, alkoholu alebo liekov. Aj moment nepozornosti pri používaní náradia môže viesť k vzniku závažných poranení.
- ▶ Používateľ a osoby zdržujúce sa v jeho blízkosti musia počas používania náradia používať vhodné ochranné okuliare, ochrannú prilbu, ochranné rukavice a bezpečnostnú obuv.
- ▶ Prach z materiálov, ako sú nátery s obsahom olova, niektoré druhy dreva, minerály a kov, môže byť zdraviu škodlivý. Kontakt s týmto prachom alebo jeho vdychovanie môže spôsobiť alergické reakcie a/alebo ochorenie dýchacích ciest pracovníka alebo osôb v okolí. Určitý prach, napr. prach z dubového alebo bukového dreva, sa považuje za rakovinotvorný, predovšetkým v spojení s prísadami na úpravu dreva (chromát, prostriedky na ochranu dreva). Materiál obsahujúci azbest smú obrábať len odborníci. Ak je to možné, použite odsávanie prachu. Na dosiahnutie vysokej účinnosti odsávania prachu používajte vhodný mobilný vysávač na drevený prach a/alebo minerálny prach odporúčaný spoločnosťou **Hilti**, určený pre toto elektrické náradie. Postarajte sa o dobré vetranie pracoviska. Odporúčame používať respirátor s filtrom triedy P2. Dodržiavajte predpisy pre obrábané materiály platné vo vašej krajine.

2.1.5 Bezpečnosť počas prevádzky

- ▶ Pred použitím skontrolujte bezchybnú funkciu lanovej píly a jej komponentov, lana píly a jej spojovacích častí, ako aj príslušenstva. Postarajte sa o to, aby boli poškodenia a chybné funkcie pred uvedením do prevádzky odborne odstránené.
- ▶ Riadiacu skriňu umiestnite čo najďalej od nebezpečnej zóny a počas rezania sa zdržujte za ovládacím pultom.
- ▶ Pracovať sa smie iba vtedy, keď sú lanová píla, ako aj kladkový stojan bezpečne a stabilne pripevnené na masívnom podklade. Prudko klesajúca alebo odpadávajúca časť môže mať za následok vznik závažných škôd alebo ťažkých poranení.
- ▶ Elektrické napájanie a napájanie stlačeným vzduchom pripojte až po úplnom nastavení lanovej píly.
- ▶ Pílu uvádzajte do prevádzky len s riadne namontovanými bočnými krytmi a lanom píly vedeným na vstupnej a výstupnej strane lana dutými osami vratných kladiek.
- ▶ Vstup do nebezpečnej oblasti (napr. na nastavenie kladiek alebo prívodu vody, zatlačenie klinov a podobne) je povolený len pri stlačení tlačidla núdzového zastavenia a zastavenom hnacom kolese.
- ▶ Pri rezaní dodržiavajte prípustné parametre pohonu, ako aj odporúčané hodnoty pre rýchlosť rezu a posúvací tlak.
- ▶ Používajte len také laná píly, ktoré spĺňajú požiadavky normy EN 13236.
- ▶ Používaním kvalitných lán píly, lanových spojok a lisovacieho náradia možno výrazne znížiť počet pretrhnutí lana.
- ▶ Lano môže byť horúce, preto sa ho nedotýkajte bez použitia pracovných rukavíc.
- ▶ Na upevňovanie kladkových stojanov, lanovej píly, ako aj na zaistenie konštrukčných prvkov používajte len dostatočne dimenzovaný upevňovací materiál (kotvy, skrutky a podobne).

- ▶ Pri používaní pomôcok na stúpanie (lešenia, rebríky atď.) sa uistite, že tieto prvky spĺňajú predpisy, nie sú poškodené a sú postavené podľa predpisov.
- ▶ Obsluhujúci personál musí zabezpečiť, aby sa v žiadnom momente rezania v nebezpečnej oblasti nezdržovali žiadne osoby. Platí to aj pre nebezpečnú oblasť, na ktorú nie je možný priamy výhľad, napríklad na zadnej strane rezu. Ak je to potrebné, postavia sa veľkopriestorové zábrany alebo rozmiestnia osoby poverené strážením.
- ▶ Vždy venujte práci maximálnu pozornosť. Pozorujte proces rezania, chladenie vodou, ako aj okolie pracoviska. S náradím nepracujte, keď ste nesústredení.
- ▶ Na rezacom systéme sa nesmú vykonávať žiadne zmeny. Meniť výrobné nastavenia meniča frekvencie je zakázané.

2.1.6 Doplnkové bezpečnostné upozornenia pre lanové píly

Zabezpečenie oblasti nebezpečenstva



Upozornenie

Nebezpečná oblasť zahŕňa oblasť rovnú minimálne dvojnásobku polomeru dĺžky lana, ktorá sa uvoľní pri prípadnom roztrhnutí lana, ako aj oblasti ležiace v predĺžení osí zdvihu lana!

Ak sa neumiestnia vhodné kryty (ochranné steny, ochranné závesy, kryty lán atď.), táto nebezpečná oblasť nebude ohraničená. Ochranné zariadenia musia byť namontované a vytvorené tak, aby sa zabránilo švihaniu uvoľneného lana a aby dokázali bezpečne zachytiť uletujúce časti.

- ▶ Obsluha zodpovedá za zabezpečenie pracovnej oblasti. V prípade potreby musí byť priestorovo zabezpečená pracovná oblasť nasadením bezpečnostného personálu.
- ▶ Oblasť pílenia zabezpečte tak, aby obsluha, ostatné osoby a zariadenia sa nemohli zraniť alebo poškodiť roztrhnutým lanom píly alebo odlietavajúcimi časťami. Zabezpečte aj zadnú oblasť rezania.
 - ◁ Do nebezpečnej oblasti sa **NIKDY** nesmie vstupovať pri zapnutom pohone lana!
- ▶ Na upevňovanie kladkových stojanov, lanovej píly, ako aj na zaistenie konštrukčných prvkov používajte len dostatočne dimenzovaný upevňovací materiál.
 - ◁ Pracovať sa smie iba vtedy, keď sú lanová píla, ako aj kladkový stojan bezpečne a stabilne pripevnené na masívnom podklade. Prudko klesajúca alebo odpadávajúca časť môže mať za následok vznik závažných škôd alebo ťažkých poranení.
- ▶ Pred použitím preverte bezchybnú funkciu lanovej píly a jej komponentov.
- ▶ Elektrické napájanie a napájanie stlačeným vzduchom pripojte až po úplnom nastavení lanovej píly.
- ▶ Riadiacu skriňu umiestnite čo najďalej od nebezpečnej zóny a počas rezania sa zdržujte za ovládacím pultom.
- ▶ Uistite sa, že pri montáži, prevádzke, ako aj pri vyberaní vyrezaných prvkov konštrukcie sa pod pracovnou oblasťou nikto nezdržia. Padajúce prvky môžu spôsobiť ťažké poranenia.
- ▶ Dbajte na to, aby voľné dĺžky lana boli čo najkratšie (max. 3,5 m).
- ▶ Na vstupné a výstupné miesta lana namontujte kladkový stojan, aby sa minimalizovalo nebezpečenstvo švihania voľného lana.
 - ◁ Švihanie spôsobuje silné zrýchlenie lana píly, čo spôsobuje nekontrolovaný pohyb častí lana píly s veľkou energiou.
- ▶ Zabezpečte, aby sa v oblasti ohrozenej šviháním lana nenachádzali žiadne predmety (napr. lešenárske rúry a pod.).
 - ◁ V prípade roztrhnutia lana by tieto predmety mohli odraziť lano do nepredvídateľného smeru.

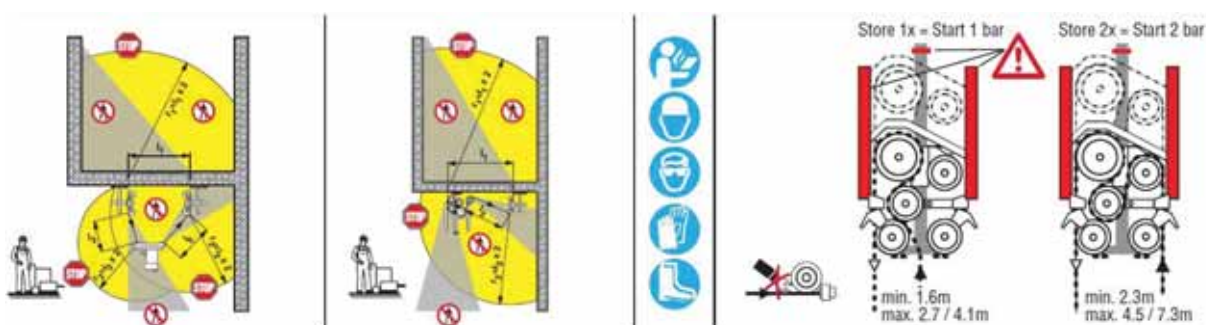
- ▶ Pílu uvádzajte do prevádzky len s riadne namontovanými bočnými krytmi a lanom píly vedeným na vstupnej a výstupnej strane lana dutými osami vratných kladiek.
- ▶ Vždy noste ochranné rukavice.
 - ◀ Lano je horúce a môže spôsobiť rezné poranenia a popáleniny.

2.1.7 Bezpečnostné upozornenia týkajúce sa prepravy lanovej píly

- ▶ Vyhýbajte sa zdvíhaniu a prenášaniam ťažkých bremien. Používajte vhodné možnosti na prepravu a zdvíhanie a prípadnú veľkú záťaž rozdeľte na väčší počet osôb.
- ▶ Používajte rukoväti a držadlá určené na prepravu. Rukoväti a držadlá udržiavajte vždy čisté a bez masťnôt.
- ▶ Pamätajte na to, že náradie sa môže prevrátiť. Náradie postavte len na rovný pevný podklad. Lanovú pílu dodatočne podprite otočnými kladkami na základe nasmerovanými dopredu.
- ▶ Pri preprave zabezpečte náradie a jeho časti proti skĺznutiu a spadnutiu.
- ▶ Preprava náradia na žeriave sa smie vykonávať len s prípustnými zdvíhacími zariadeniami a na určenom mieste. Pred prepravou sa uistite, že všetky odoberateľné časti sú upevnené, pohonná jednotka je aretovaná a je namontovaný koncový doraz. Nikdy sa nezdržiavajte pod visiacimi bremenami.

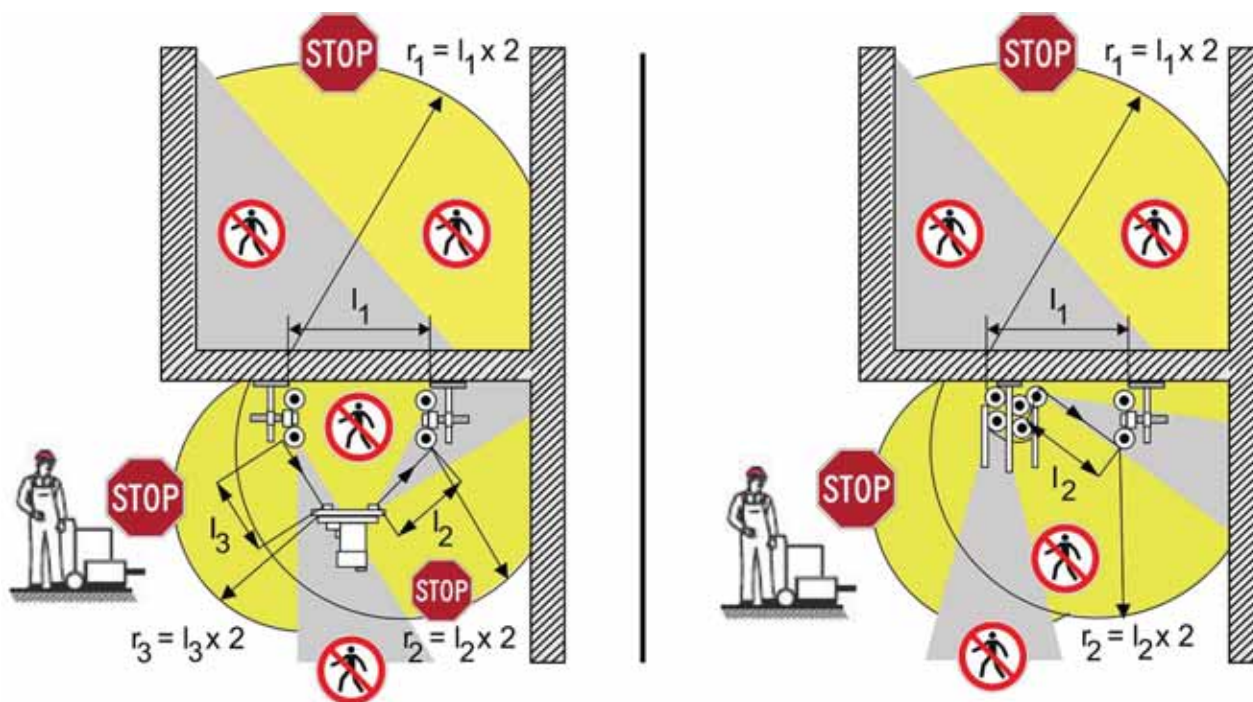
3 Opis

3.1 Symboly na riadiacej skrini



Počas prevádzky zariadenia sa nikto nesmie zdržiavať v nebezpečných zónach.

3.2 Bezpečnostný odstup

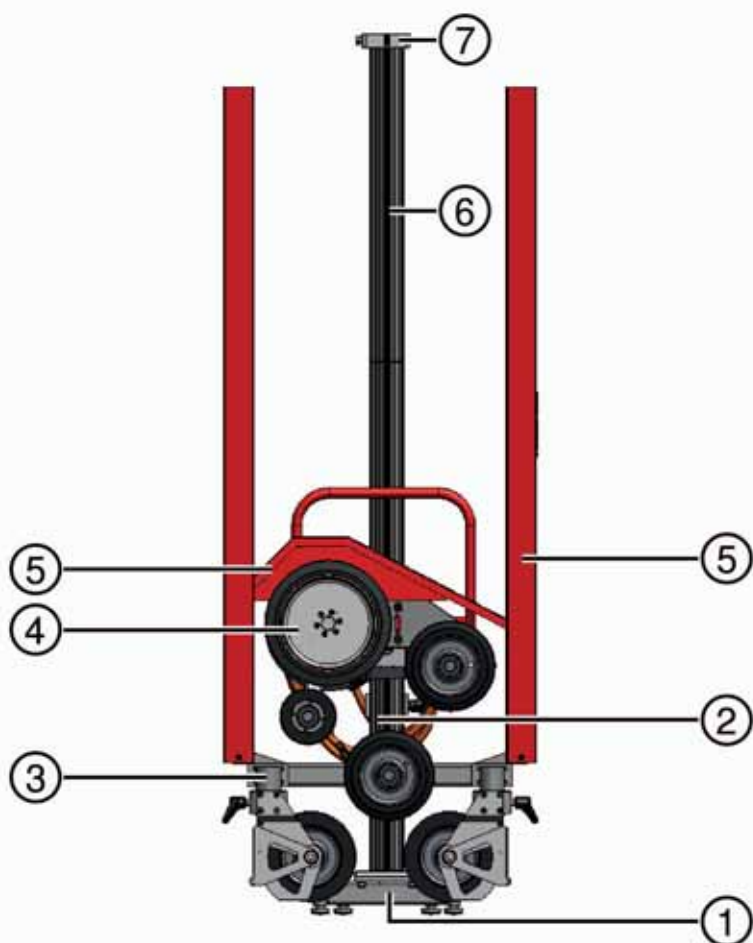


Vždy dodržiavajte bezpečnostný odstup.

Dodržiavajte bezpodmienečne bezpečnostné upozornenia na tému bezpečnostný odstup.

3.3 Označenie ovládacích prvkov

3.3.1 Umiestnenie komponentov



- | | | | |
|---|----------------------------|---|----------------------------------|
| ① | Základná doska | ⑤ | Ochranné kryty |
| ② | Vodiaca a posuvná jednotka | ⑥ | Rozšírenie zásobníka (voliteľné) |
| ③ | Nosič s otočnými kladkami | ⑦ | Koncový doraz |
| ④ | Hnacie koleso | | |

3.3.2 Polohovacia šablóna

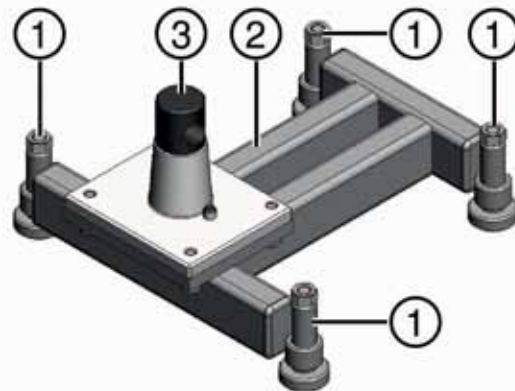


- | | | | |
|---|------------|---|-------------------------------|
| ① | Rukoväť | ③ | Otvor na prevedenie lana |
| ② | Hrana rezu | ④ | Otočný ukazovateľ stredu vrtu |

⑤ Optimálna poloha kotvy

⑥ Pridržiavacie magnety na upevnenie na základnú dosku

3.3.3 Základná doska

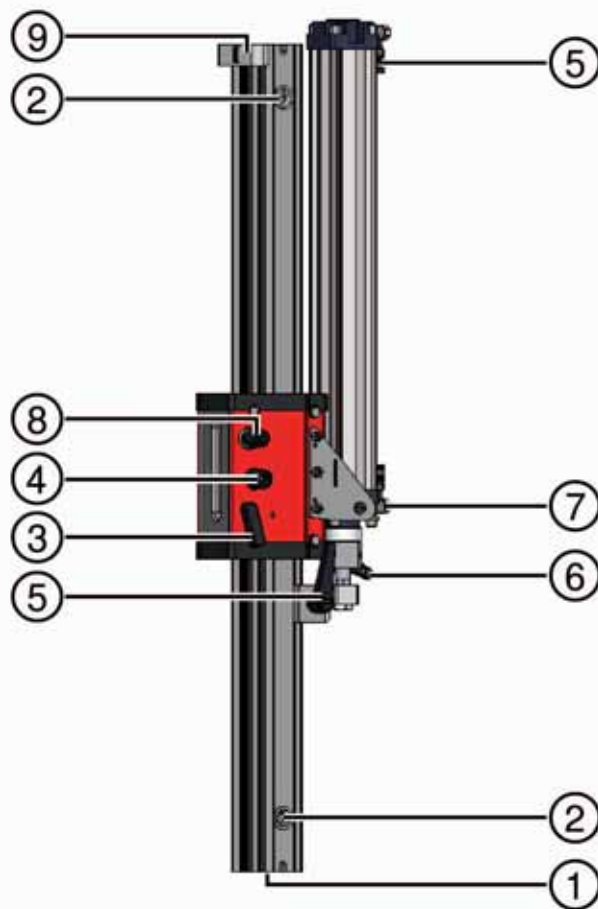


① Nivelačné skrutky

③ Spojovací kužel

② Drážka na kotvu

3.3.4 Vodiaca a posuvná jednotka



① Vnútorne kužeľové puzdrá

④ Manuálna posuvná jednotka

② Excentrické čapy

⑤ Blokovanie piestnice

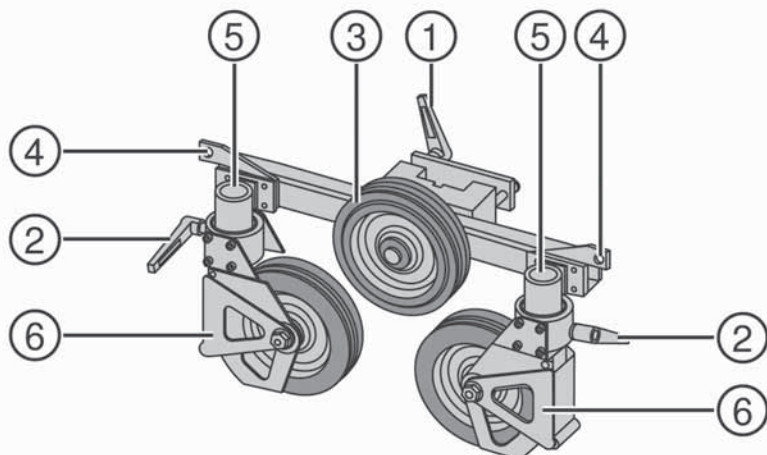
③ Aretácia saní

⑥ Spätná klapka

- ⑦ Prípojka stlačeného vzduchu
- ⑧ Rozhranie pohonu a aretácia

- ⑨ Koncový doraz

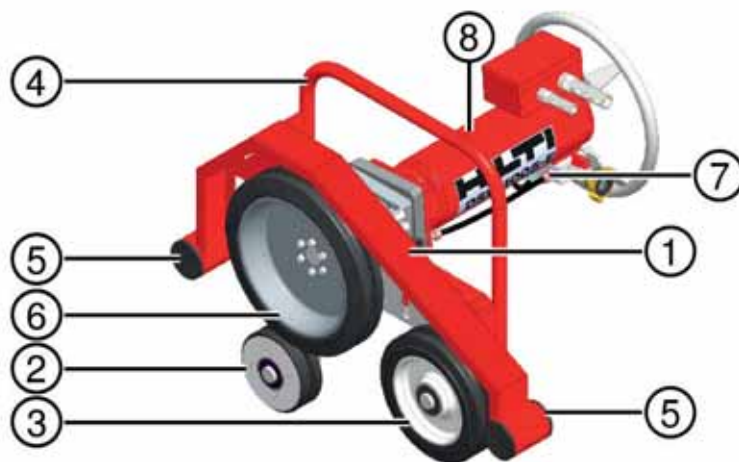
3.3.5 Nosič s otočnými kladkami



- ① Upevňovacie rozhranie a blokova-
nie
- ② Aretácia otočnej kladky
- ③ Kladka zásobníka

- ④ Upínací otvor upevnenia ochran-
ného krytu
- ⑤ Duté osi
- ⑥ Ochranný kryt

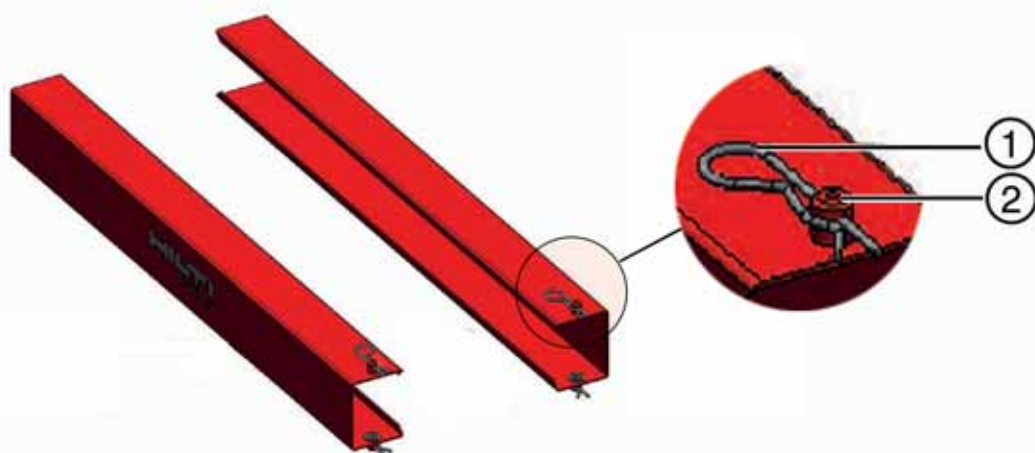
3.3.6 Elektrická pohonná jednotka



- ① Upevňovacie rozhranie
- ② Hnacie koleso
- ③ Kladka zásobníka
- ④ Rukoväť na nosenie a držanie

- ⑤ Vedeniach pre postranný ochranný
kryt
- ⑥ Trakčná kladka
- ⑦ Prípojka chladiacej vody,
vstup/výstup
- ⑧ Motor

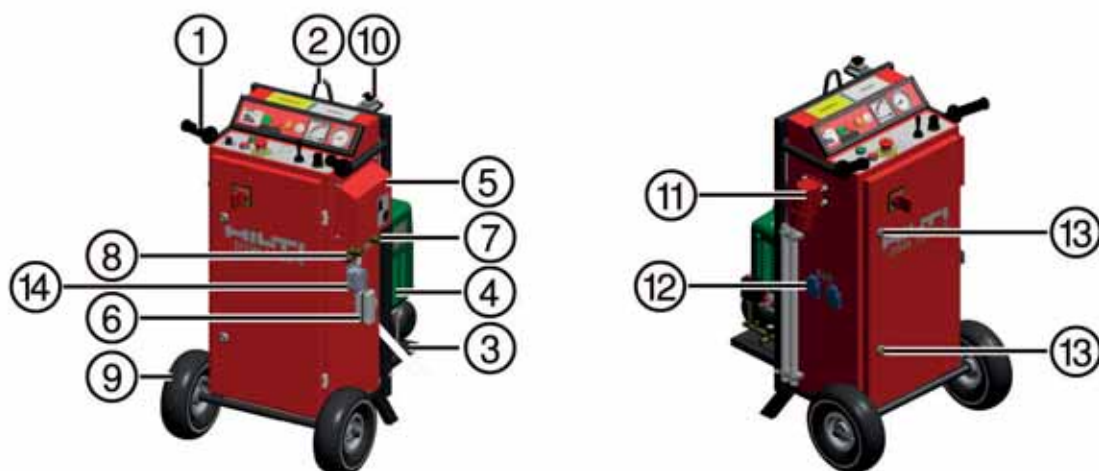
3.3.7 Ochranný kryt



① Zaisťovacia závlačka

② Čap na upevnenie zásobníka

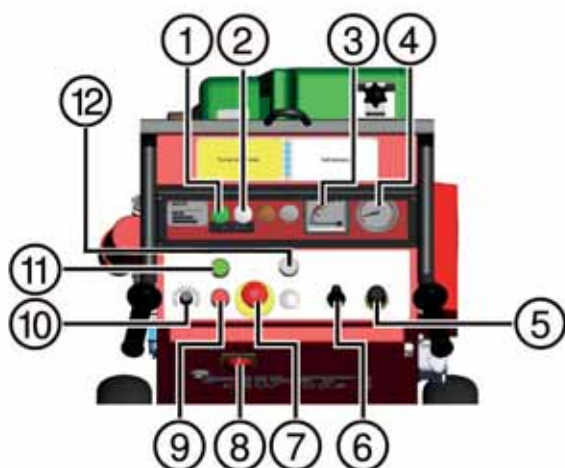
3.3.8 Prípoje riadiacej skrine a nadstavbové časti



- ① Rukoväti na ovládanie jazdy a prenášanie
- ② Závesné oko na prenášanie pomocou žeriava
- ③ Doska na upevnenie vzduchového kompresora
- ④ Vzduchový kompresor
- ⑤ Výstup vzduchu na chladenie riadiaceho pultu
- ⑥ Zásuvka silového kábla

- ⑦ Prípojka stlačeného vzduchu kompresora
- ⑧ Prípojka stlačeného vzduchu posuvnej jednotky
- ⑨ Transportný podvozok
- ⑩ Zverák na spájanie lana
- ⑪ Sieťová prípojka 400 V/32 A
- ⑫ 230 V zásuvky
- ⑬ Uzamykanie dverí riadiacej skrine
- ⑭ Riadiaci kábel

3.3.9 Ovládacie prvky riadiacej skrine



- | | |
|--|--|
| ① Signalizácia pripravenosti na prevádzku (zelená) | ⑥ Volič smeru posuvu (hore/neutral/dole) |
| ② Signalizácia poruchy (v prípade poruchy svieti načerveno) | ⑦ Núdzové zastavenie |
| ③ Ukazovateľ prúdového odberu v ampéroch | ⑧ Hlavný vypínač |
| ④ Zobrazenie posúvacieho tlaku v bar | ⑨ Pohon vypnúť (červená) |
| ⑤ Nastavenie posúvacieho tlaku v bar (kryt odblokujte nadvihnutím) | ⑩ Nastavenie rýchlosti lana v m/s |
| | ⑪ Pohon zapnúť (zelená) |
| | ⑫ Vymazávacie tlačidlo (Clear) |

3.4 Používanie v súlade s určením

Toto náradie spĺňa normu IEC 61000-3-12 za predpokladu, že skratový výkon S_{SC} na bode prepojenia sústavy zákazníka s verejnou sieťou je väčší alebo rovný ako 350. Je na zodpovednosti osoby vykonávajúcej inštaláciu alebo prevádzkovateľa náradia, aby zabezpečili (v prípade potreby po dohovore s prevádzkovateľom siete), aby bolo toto náradie pripojené len na bode prepojenia s hodnotou skratového výkonu S_{SC} , ktorá je väčšia alebo rovná 350.

Lanová píla je určená na technické oddelovanie oceľových, betónových a kamenných, resp. murivových štruktúr v pozemných a inžinierskych stavbách. Akékoľvek iné použitie sa považuje za použitie v rozpore s účelom použitia a vyžaduje súhlas výrobcu.

Zodpovedná obsluha musí si byť vedomá možných rizík a zodpovednosti za bezpečnosť, aj voči iným osobám. Obsluha zodpovedá za zabezpečenie pracovnej oblasti ohradením a použitím bezpečnostných zariadení.

Lanová píla je koncipovaná pre maximálnu dĺžku rezu 2 m. Maximálna vzdialenosť medzi otočnými kladkami na strane náradia a vstupným, resp. výstupným miestom lana nesmie prekročiť maximálnu vzdialenosť 3,5 m.

Lanovú pílu smú používať iba osoby špeciálne vyškolené na rezanie betónu. Tieto osoby musia byť úplne oboznámené s obsahom tohto návodu na obsluhu a musia byť zaškolené špecialistom firmy Hilti v otázkach bezpečného používania.

Zohľadňovať sa musia národné predpisy a zákony, ako aj návod na používanie a bezpečnostné pokyny používaného príslušenstva (napr. lano píly, upevňovacie príslušenstvo, zdvíhacie pomôcky, kompresor atď.).

Pílu nepoužívajte na rezanie voľných alebo v rukách držaných dielcov

Lanovú pílu a jej časti je zakázané používať na iné účely ako je rezanie lanom, nesmie sa napr. používať ako prepravné alebo navíjacie zariadenie.

Náradie je vhodné na mokré a suché rezanie. Pri suchom rezaní sa musí používať odsávanie prachu. Na požiadanie ponúkame špeciálne odsávacie hubice.

Zariadenie je možné prepravovať žeriavom len pri uchytení na určených závesných bodoch.

Nerežte žiadne materiály, pri rezaní ktorých sa môžu vytvárať zdraviu škodlivé alebo výbušné výpary alebo prach.

Nerežte ľahko zápalné materiály.

3.5 Princíp pohonu

Lano píly sa položí okolo rezanej časti, pomocou vratných kladiek sa vedie cez hnacie koleso a spojí sa do jednej lanovej slučky. Otáčaním hnacieho kolesa sa uvedie lanová slučka do pohybu a prostredníctvom lineárne sa pohybujúcej pohonnej jednotky sa pritiahne k rezanej časti.

3.6 Funkcia posúvania a zásobníka

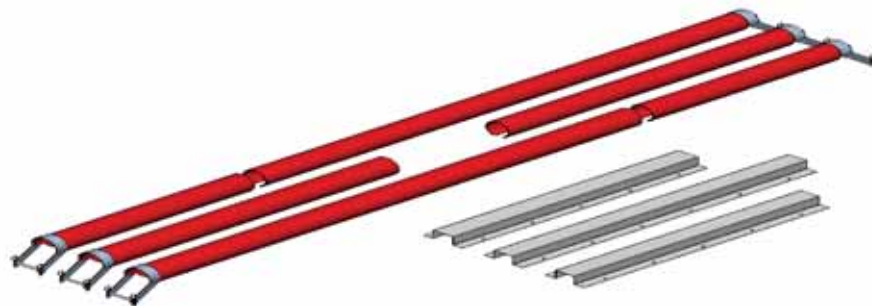
Posuv lana funguje na princípe kladkostroja. Posuv, resp. navíjanie lana sa vykonáva odtláčaním kladiek zásobníka pneumatickým valcom. Pohonná jednotka je namontovaná na pohyblivých saniach.

Koľko lana sa môže uložiť na stroji závisí od toho, či sa pracuje s jednoduchým alebo dvojitém obsadením, resp. s prídavným zásobníkom alebo bez neho.

3.7 Funkcie vedenia lana

Pomocou pohyblivých otočných kladiek možno presne lícovane nastaviť vôľu lana píly medzi otočnými kladkami namontovanými na stroji a stavebnom prvku. Pri aplikáciách s lícovaným rezom sa môžu otočné kladky samočinne nastavovať otáčaním podľa zmenšujúcej sa vzdialenosti medzi vstupom a výstupom z lana.

3.8 Ochranný kryt



Pred uvedením lanovej píly do prevádzky sa musia pripevniť ochranné kryty, ktoré musia byť namontované počas celej prevádzky. Pred začiatkom prác skontrolujte ich správne namontovanie.

Ak montáž ochranných krytov nie je možná, nevyhnutne zabezpečte, aby sa nikto nenachádzal v nebezpečnej oblasti.

4 Technické údaje

4.1 Technické údaje riadiacej skrine

Menovité napätie	400 V
Frekvencia siete	50/60 Hz
Sieťová prípojka	3P+N+PE/3P+PE
Menovitý prúd	17 A
Istenie siete	32 A
Maximálny príkon	11 kW
Minimálny výkon generátora	40 kVA (32 A)
Prúdový chránič zo strany stavby	30 mA (typ A)
Ochranná trieda riadiacej skrine	IP 54
Zásuvka	230 V/10 A
Teplota prostredia (skladovanie)	-15 °C ... 50 °C
Teplota prostredia (prevádzka)	0 °C ... 45 °C
Zvodový prúd	≤ 10 mA
Odpor izolácie	min. 300 kΩ
Hmotnosť riadiacej skrine	68,5 kg

4.2 Technické údaje pohonu

Výkon motora	9,4 kW
Otáčky motora	0 ot/min ... 2 060 ot/min
Rýchlosť rezu	0 m/s ... 29 m/s
Priemer hnacieho kolesa	280 mm
Množstvo chladiacej vody (30 °C)	4 ℓ/min
Teplota chladiacej vody	4 °C ... 30 °C
Minimálny/maximálny tlak chladiacej vody	4 bar ... 6 bar
Teplota prostredia (skladovanie)	-15 °C ... 50 °C
Teplota prostredia (prevádzka)	0 °C ... 45 °C
Hmotnosť pohonnej a zásobníkovej jednotky	81,2 kg
Trieda ochrany	IP 65

4.3 Napájanie stlačeným vzduchom

Minimálny/maximálny tlak (napájanie stlačeným vzduchom)	6 bar ... 8 bar
Dodávaný objem (napájanie stlačeným vzduchom)	205 ℓ/min

4.4 Dĺžka vnútorných napájacích vedení

Dĺžka vedenia stlačeného vzduchu (krátke)	1 m
Dĺžka vedenia stlačeného vzduchu (dlhé)	7 m
Dĺžka vedenia chladiacej vody	10 m
Dĺžka silového kábla	7 m

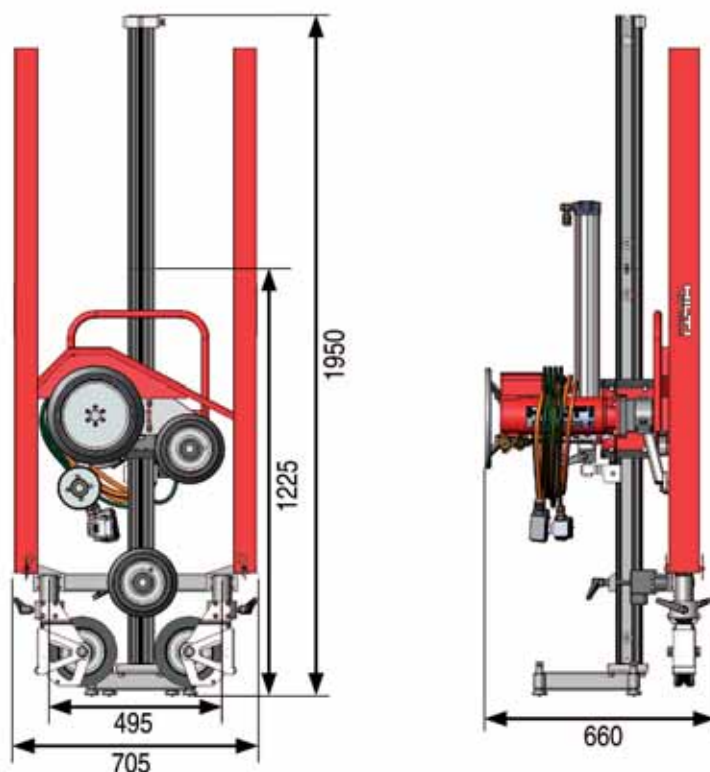
4.5 Informácie o hlučnosti

Hodnoty emisií hluku

Typická úroveň akustického výkonu, hodnotená ako A podľa ISO 3744	103,7 dB (A)
Typická úroveň emisií akustického tlaku, hodnotená ako A podľa ISO 11202 (vo vzdialenosti 3 m)	80,2 dB (A)

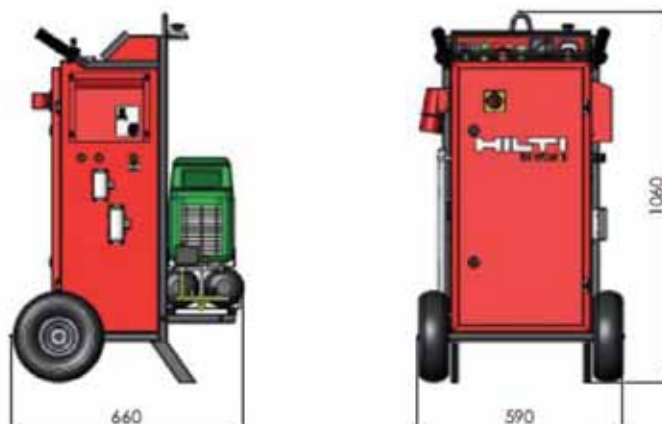
4.6 Rozmery

4.6.1 Rozmery pohonnej a zásobníkovej jednotky



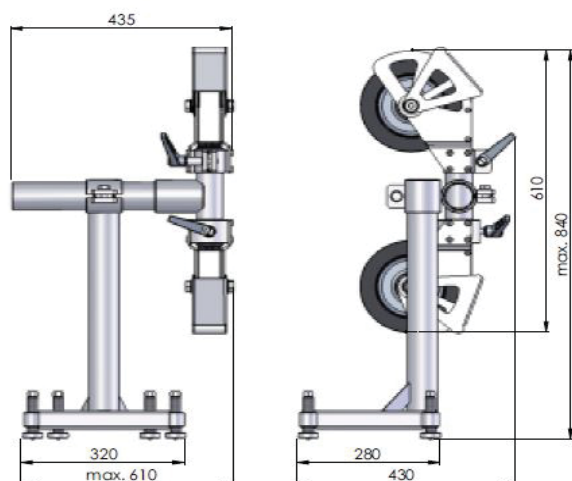
Obrázok zobrazuje rozmery vrtacej pohonnej a zásobníkovej jednotky.

4.6.2 Rozmery riadiacej skrine



Obrázok znázorňuje rozmery riadiacej skrine.

4.6.3 Rozmery kladkového stojana



Obrázok znázorňuje rozmery kladkového stojana.

5 Obsluha

5.1 Príprava práce

5.1.1 Označenie rezov

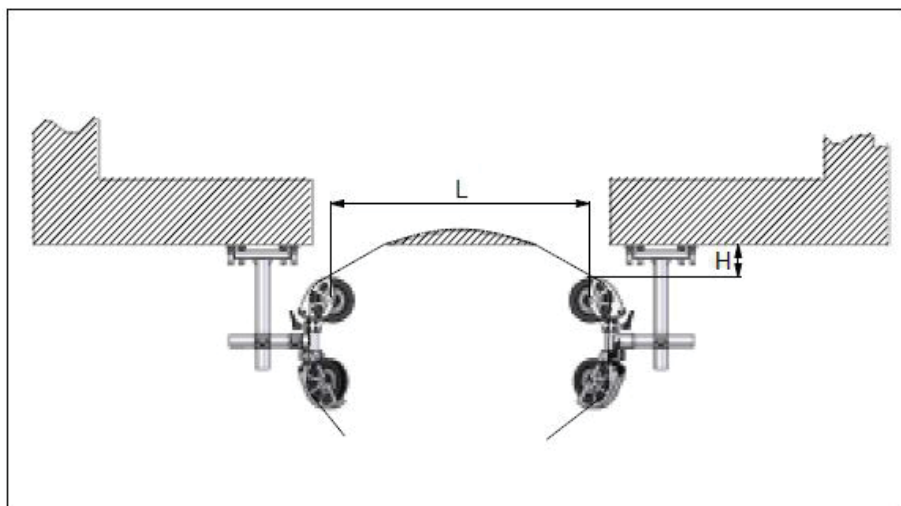
Zvyčajne sú časti, ktoré treba vyrezať, označené zadávateľom zákazky.

Ak je to nutné, prispôbte odrezaním maximálnu hmotnosť betónového bloku daným podmienkam, napríklad maximálnemu dovolenému zaťaženiu podlahy, nosnosti zdvíhacieho zariadenia, rozmerom dverí.

5.1.2 Plánovanie vedenia lana a rozdelenia rezu

Dôkladné školenie a skúsenosti sú základným predpokladom optimálneho plánovania rozdelenia rezu a vedenia lana.

Veľké dĺžky záberu lana znižujú výkon pílenia.



Základné pravidlo: vzdialenosť kladiek $H = \text{dĺžka rezu } L \times 0,2$.

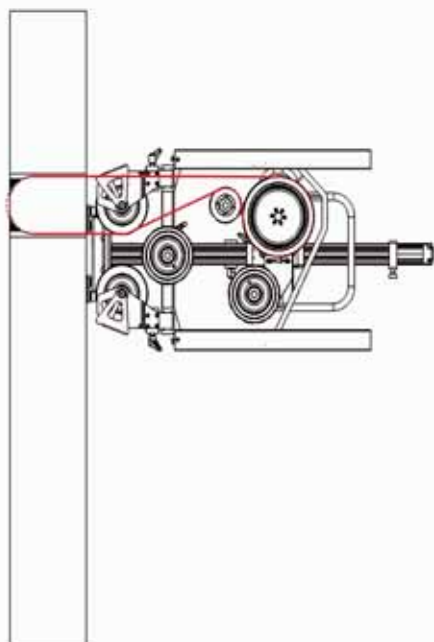
Pri dĺžka rezu od 1,5 metroch by preto mala byť vzdialenosť kladiek 0,3 m ($1,5 \text{ m} \times 0,2 = 0,3 \text{ m}$).

Pri plánovaní vedenia lana dbajte na to, aby dĺžka lana a záberu lana nepresahovali 2 metre.

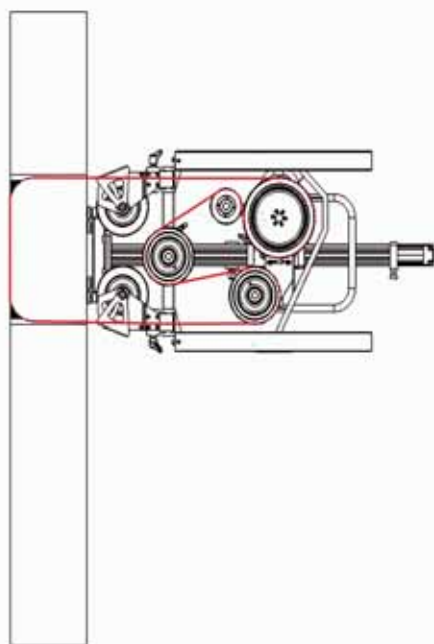
Poradie rezov zvolte tak, aby sa lano píly nemohlo zaseknúť uvoľnenými stavebnými prvkami.

5.1.3 Príklady použitia

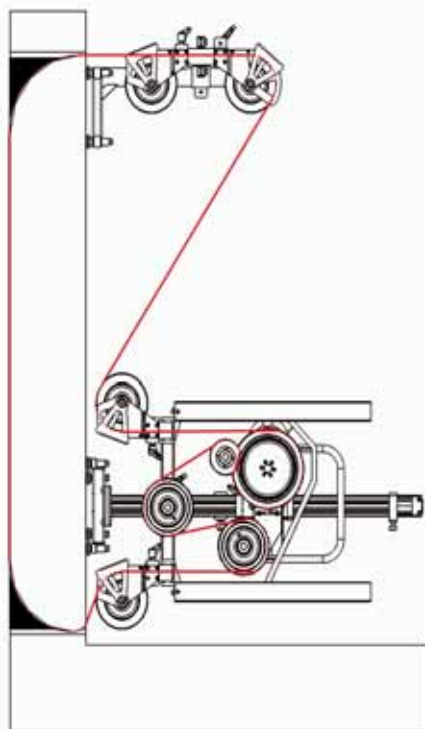
Nasledujúce príklady použitia ukazujú najčastejšie spôsoby použitia.



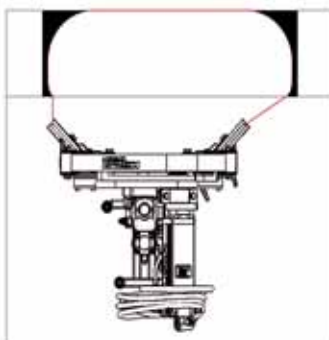
Horizontálny alebo vertikálny rez s dĺžkou rezu od 20 do 40 cm



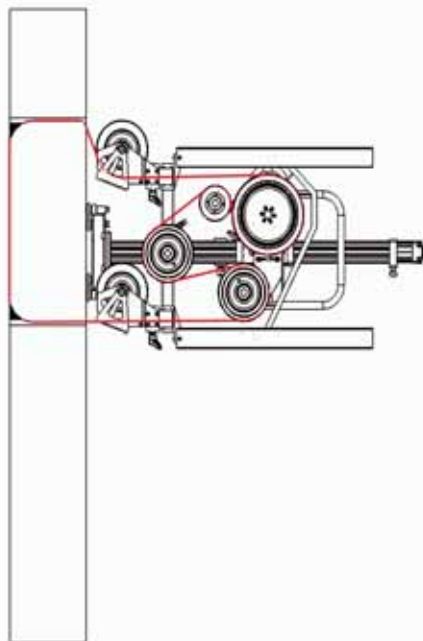
Horizontálny alebo vertikálny rez s dĺžkou rezu od 40 do 70 cm



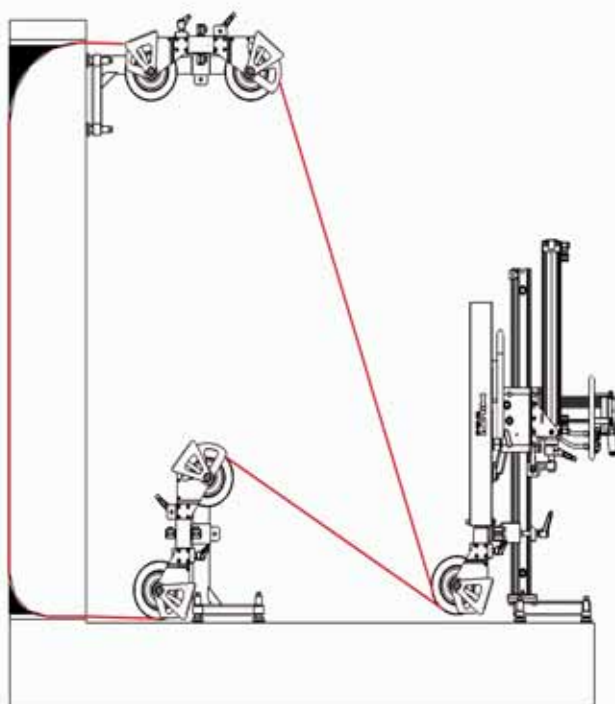
Horizontálny alebo vertikálny rez s dĺžkou rezu od 70 do 200 cm



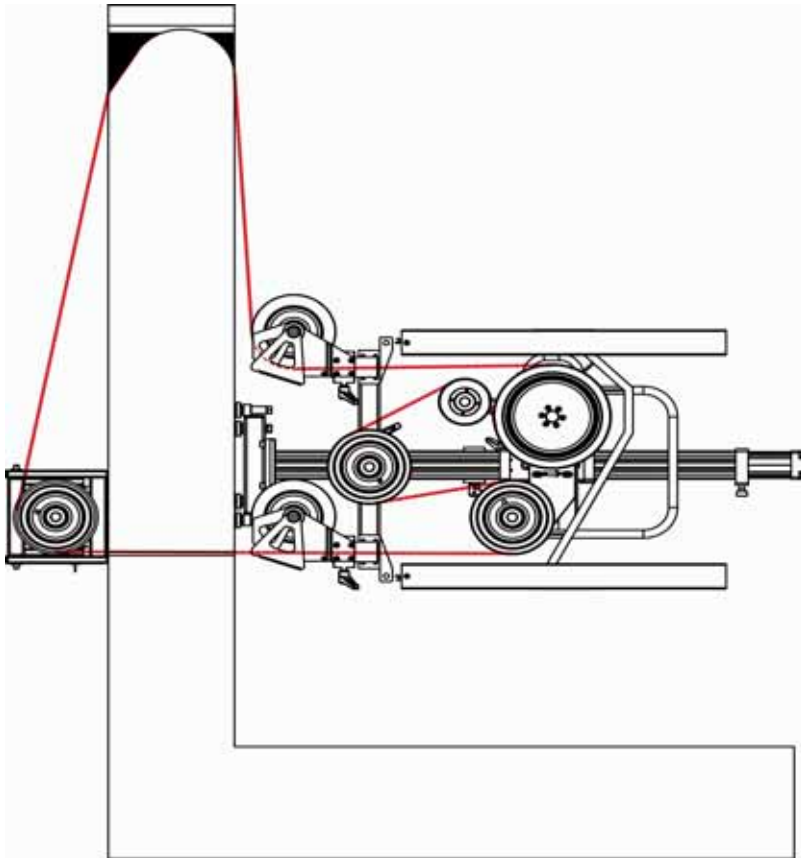
Lícovaný rez s dĺžkou rezu od 50 do 100 cm



Rezanie nosníkov alebo stĺpov od 30 do 100 cm



Horizontálny alebo vertikálny rez s dĺžkou rezu od 50 do 200 cm



Horizontálny alebo vertikálny rez metódu čelného rezu

5.1.4 Určenie potrebného zásobníka, ako aj potrebnej dĺžky lana

Približný výpočet potrebného zásobníka: Hrúbka stavebného prvku v smere rezania x 2
 Približný výpočet potrebnej dĺžky lana: potreba lana pre minimálne obsadenie lanovej píly + dĺžka strany ťahu + 2 x hrúbka stavebného prvku + dĺžka rezu + dĺžka voľnej strany

5.1.5 Objasnenie a zaistenie bezpečnosti

Nenachádzajú sa v oblasti rezu nebezpečné vedenia (plyn, voda, elektrický prúd, atď.)?
 Sú vyjasnené vplyvy rezania na statiku a nainštalované podpory dokážu bezpečne uniesť pôsobiace sily?

Možno vylúčiť nebezpečenstvo alebo ohrozenie použitou chladiacou vodou?

Možno zabezpečiť pracovnú oblasť tak, že ani osoby a ani zariadenia nemôžu byť ohrozené odpadávajúcimi a odhodenými časťami?

Vyrezané časti sa dajú bezpečne a kontrolovane odobrať a zlikvidovať?

Poskytnutý prívod elektrického prúdu a vody zodpovedá špecifikovaným podmienkam?

Je k dispozícii potrebná výbava v zodpovedajúcej špecifikácii?

Boli vykonávané práce v plnom rozsahu schválené vedením stavby?

5.1.6 Predlžovacie káble/prierezy vodičov

Používajte predlžovacie káble len s dostatočným prierezom vodičov, schválené pre dané využitie. Prierez vodiča je plocha jediného vodiča. Prierezy vodičov musia byť podľa normy EN 61029-1 najmenej 1,5mm² pre 16 A, 4 mm² pre 32 A a 10 mm² pre 63 A.

Menšie prierezy vodičov a dlhé káble vedú k úbytku napätia a k zahrievaniu a prehriatiu predlžovacieho kábla.

Predlžovací kábel počas prevádzky nesmie byť navinutý na cievke.

5.1.7 Pripojenie chladiacej vody

Pri teplote vody 30 °C je na chladenie pohonu potrebný prietok cca 4 l/min.

Pri príliš nízkom výkone chladenia sa aktivuje ochranné vypínanie náradia.

Používajte len čistú chladiacu vodu.

Pri nízkom tlaku vo vedení používajte spätný ventil na prípojke vody, aby sa predišlo prípadnému znečisteniu potrubnej vody.

5.2 Inštalácia sústavy

5.2.1 Vytvorenie priechodných otvorov



Poloha a umiestnenie priechodných otvorov má priamy vplyv na presnosť rezu.

Pri veľkých hrúbkach stien alebo malých dovolených toleranciách odporúčame priechodné otvory vytvárať pomocou stojanovej diamantovej vŕtačky.

Pri menších hrúbkach stien alebo veľkých dovolených toleranciách sa môžu priechodné otvory vytvárať aj pomocou vŕtacieho kladiva.

Ako priemer vrtu odporúčame minimálne 16 mm, avšak pri väčšej hrúbke stavebného prvku 4 % hrúbky stavebného prvku.

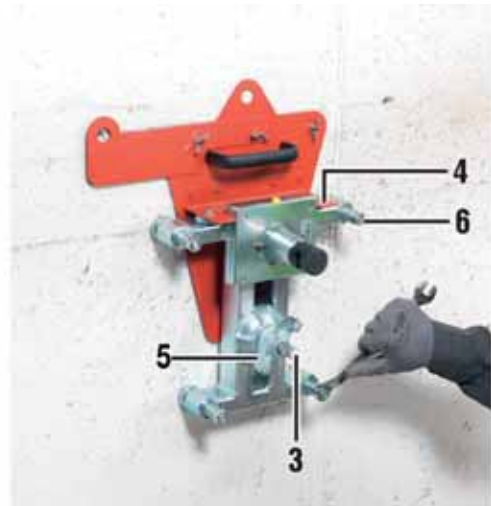
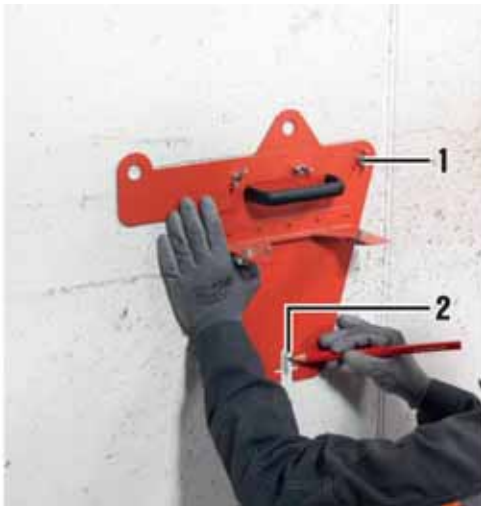
5.2.2 Upevnenie základnej dosky



VAROVANIE

Výstraha Vákuové dosky sú neprípustné na upevnenie.

- ▶ Vákuové dosky nie sú v žiadnom prípade prípustné na upevnenie.



1. Šablónu podržte v požadovanej polohe (1).
2. Pomocou šablóny si naznačte otvor pre kotvu (2).
3. Vyrvajte otvor pre kotvu (2), očistite otvor, vložte kotvu a upevnite ju podľa inštrukcií.
4. Napínacie vreteno (3) otáčajte až na doraz.
5. Šablónu (4) upevnite na základnej doske.
6. Nasadte základnú dosku so šablónou a zaistite ju upínacou maticou (5).
7. Vyrovajte základnú dosku a utiahnite upínaciu maticu (5) a nivelačné skrutky.

5.2.3 Upevnenie vodiacej jednotky



1. Zavedte upínací kužel do vodiacej koľajnice (1) a úplne zasuňte excentrický čap (2).
2. Excentrický čap utiahnite v smere chodu hodinových ručičiek (3).

5.2.4 Montáž voliteľného rozšírenia zásobníka



VAROVANIE

Pozor Rozšírenie zásobníka

- ▶ Na rozšírenie zásobníka lana použite len komponenty nachádzajúce sa v príslušenstve a zásobník nerozširujte nad maximálnu dovolenú dĺžku 2 metrov.

1. Nasuňte spojovací kužel a zaistite ho excentrickým čapom.
2. Nasadte rozšírenie zásobníka a zaistite ho excentrickým čapom.

5.2.5 Montáž koncového dorazu



VAROVANIE

Pozor Koncový doraz musí byť riadne namontovaný.

- ▶ V žiadnom prípade nepracujte bez riadne namontovaného koncového dorazu.



- ▶ Namontujte koncový doraz (1).

5.2.6 Montáž kladkového nosiča



1. Nasadíte kladkový nosič. Dbajte pritom na vzdialenosť od steny.
2. Pripojte upevňovací jazyk (1) a utiahnite upínaciu páku (2).

5.2.7 Montáž pohonnej jednotky



1. Z krytu vedenia vyťahnite zverný čap (1).
2. Napínací hák zaveďte do vodiacej štrbiny.
3. Zasuňte zverný čap (1) a utiahnite ho v smere chodu hodinových ručičiek (2). Nasadíte koncový doraz.

5.2.8 Pripojenie vedení stlačeného vzduchu na vzduchový valec



- ▶ Vedenia stlačeného vzduchu (1) pripojte na vzduchový valec (2).

5.2.9 Navinutie, spojenie a založenie lana



VAROVANIE

Pozor Aretáciu posuvnej jednotky uvoľnite len vtedy, keď je posúvací valec bez tlaku.

- ▶ Aretáciu posuvnej jednotky, ako aj blokovanie piestnice uvoľnite len vtedy, keď ste sa uistili, že posúvací valec je bez tlaku.



1. Lano píly najprv presuňte rezaným stavebným prvkom a manuálnym popoťahovaním sem a tam zaoblíte reznú hranu, až sa lano bude dať voľne pohybovať rukou.
2. Lano prevedte dutými osami (1) kladkových stojanov a potom dutými osami kladkového nosiča na lanovej pile.
3. Lano píly položte cez vratné kladky (2) a hnacie koleso (3) a ľahko ho napnite posunutím pohonnej jednotky (otvorené blokovanie piestnice).
4. Zaaretujte pohonnú jednotku (3).



5. Uvoľnite spätnú klapku (4), úplne posuňte piestnicu valca a zaistite piestnicu a spätnú klapku (5).
 - ◁ Spätná klapka zabraňuje uvoľneniu lana píly pri rozbehu, ku ktorému dochádza elastickým zatlačením piestnice.
6. Po zaistení spätnej klapky uvoľnite aretáciu posuvu.

5.2.10 Montáž ochranných krytov

VAROVANIE
Pozor Koncový doraz musí byť riadne namontovaný.

- ▶ V žiadnom prípade nepracujte bez riadne namontovaného koncového dorazu.

VAROVANIE
Pozor Používanie dlhých ochranných krytov

- ▶ Ak je namontované rozšírenie zásobníka, musia sa použiť dlhé ochranné kryty. Inak sa musia použiť dodané štandardné ochranné kryty.



Upozornenie

Keď vstupujete do bezpečnostnej oblasti, tlačidlo núdzového zastavenia musí byť stlačené.



1. Vložte ochranný kryt (1).
2. Závlačkou (2) zaistite ochranný kryt.

5.2.11 Pripojenie vedení stlačeného vzduchu na riadiacu skriňu

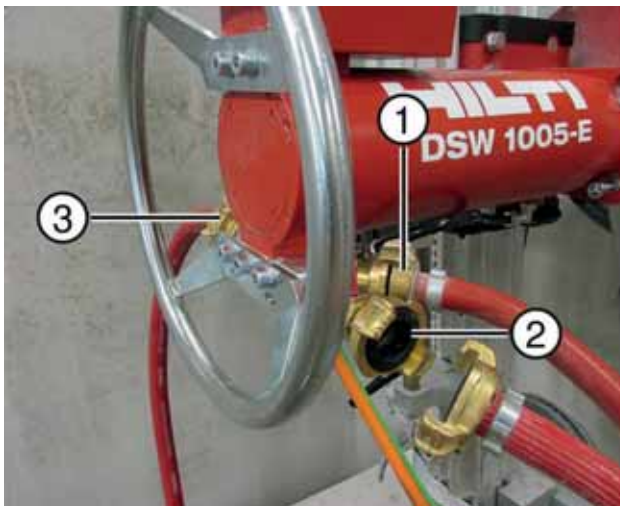
- ▶ Vedenia stlačeného vzduchu pripojte na kompresor a riadiacu skriňu.



Upozornenie

Tlačidlo núdzového zastavenia musí byť stlačené, aby sa mohli pripojiť vedenia.

5.2.12 Montáž prívodu vody



1. Na pohonnú jednotku (3) pripojte prípojku vody.
2. Na chladiace prípojky (1, 2) na rozdeľovači pripojte hadice s vodou.
3. Upevnite prípojky vody a na miesta vstupu lana umiestnite striekacie dýzy (2).

5.2.13 Pripojenie silového a riadiaceho kábla na riadiacu skriňu



- Pripojte silový a riadiaci kábel a zaistite konektor.

5.3 Obsluha a rezanie

5.3.1 Nastavenie rozbehového prítlaku v reze



1. Tlak posuvu nastavte na hodnotu odporúčenú na riadiacej skrini a ovládaním ventilu posuvu napnite lano a kontrolujte, či sa dá lano píly ľahko rukou pretiahnuť rezom.
2. Nastavte tlak posuvu (1).
3. Ovládajte ventil posuvu (2).

5.3.2 Proces nábehu a štartovania

VAROVANIE

Pozor Pri preklzávaní lana vypnite pohon.

- Okamžite vypnite hlavný pohon, keď sa lano okamžite nepohne. Preklzávanie lana píly poškodí hnacie koleso.

VAROVANIE

Upozornenie Pri príliš malej efektívnej posúvacej sile sa nedá naplno využiť výkon siete.

- Pri plochom oblúku rezu sa nedá naplno využiť dostupný výkon siete z dôvodu malej efektívnej posúvacej sily.



1. Zapnite hlavný pohon (1) a nechajte nabehnúť lano pily.
2. Regulátorom otáčok (2) nechajte rozbehnúť pohon lana a súčasne zvyšujte tlak posuvu.

5.3.3 Nastavenie posuvu konci zdvihu



VAROVANIE

Pozor Blokovanie piestnice uvoľnite len vtedy, keď je posúvací valec bez tlaku.

- ▶ Blokovanie piestnice uvoľnite len vtedy, keď ste sa uistili, že posúvací valec je bez tlaku.



1. Keď je dosiahnutý koniec zdvihu napínacieho valca, vypnite pohon a stlačte tlačidlo núdzového zastavenia. Následne zaaretujte posuv na vodiacom telese (1).
2. Na výber smeru posuvu (2) používajte riadiaci ventil.
3. Uvoľnite spätnú klapku (5) a blokovanie piestnice (3). Rukou posuňte piestnicu (4).
4. Zaistite piestnicu (3), nasadíte spätnú klapku (5) a uvoľnite aretáciu posuvu (1).

6 Čistenie, ošetrovanie a opravy

6.1 Čistenie



VAROVANIE

Pozor Vytiahnite sieťovú koncovku.

- ▶ Vytiahnite sieťovú koncovku zo zásuvky a odpojte napájanie stlačeným vzduchom.

VAROVANIE

Pozor Úchopové plochy udržiavajte čisté a suché.

- ▶ Náradie, predovšetkým úchopové plochy, udržiavajte suché, čisté a bez prítomnosti oleja a tuku. Nepoužívajte čistiace a ošetrovacie prostriedky obsahujúce silikón.

Pravidelné dôkladné čistenie a údržba zariadenia zaručuje ľahkosť chodu všetkých pohyblivých častí a ovládacích prvkov a chráni zariadenie pred poškodením spôsobeným znečistením.

Po každom reze sa odporúča vykonať hrubé očistenie lanovej pily a kladkových stojanov. Pritom venujte mimoriadnu pozornosť vodiacim plochám a ozubenej tyči vedenia, ako aj pohyblivým dielcom a ovládacím prvkom.

Bezprostredne po skončení každého pracovného dňa dôkladne dostatočným množstvom vody a kefou vyčistite celé zariadenie, s výnimkou elektrických komponentov, ako sú kompresor a riadiaca skriňa. Čistenie si naplánujte do svojho pracovného postupu!

6.2 Starostlivosť

VAROVANIE

Pozor Náradie pri nízkych teplotách predhrejte.

- ▶ Pri teplotách pod bodom mrazu náradie pred prevádzkou pomaly predhrejte a chladiaci okruh pred dlhším prerušením práce úplne vyfúknite.

Po čistení skontrolujte ľahkosť chodu, funkciu a nepoškodenosť všetkých častí zariadenia. Dbajte na to, aby sa pohonná jednotka dala s max. tlakom vzduchu 1 bar bez trhania pohybovať po celej dĺžke zdvihu. Poškodené alebo nesprávne fungujúce dielce sa musia pred ďalším používaním vymeniť, aby sa predišlo nehodám alebo drahým následným škodám.

Nastriekanie náradia prostriedkom na oddelovanie betónu znižuje zachytávanie nečistôt a uľahčuje následné čistenie.

Príležitostne kontrolujte znečistenie vzduchového filtra nachádzajúceho sa v riadiacom pulte vpravo hore, resp. dole na spodku a v prípade potreby ho vymeňte.

7 Pomoc v prípade porúch

7.1 Pomoc v prípade porúch

Porucha	Možná príčina	Riešenie
Hnacie koleso/lano pily sa nezačne otáčať	Lano je vedené okolo príliš mnohých a/alebo príliš ostrých (< 90°) betónových hrán	<ul style="list-style-type: none">▶ Hrany osekajte, príp. zaoblite a lano ručne dobre zarežte.▶ Rezné hrany sploštite montážou vratných kladiek.▶ Počet rezných hrán sa zníži zmenou vedenia lana.
	Lanko je príliš silno predpäté	<ul style="list-style-type: none">▶ Predpätie znížte znížením tlaku.

Porucha	Možná príčina	Riešenie
Hnacie koleso/lano pily sa nezačne otáčať	Príliš veľká dĺžka rezu, resp. kontaktná dĺžka	<ul style="list-style-type: none"> ▶ Rez rozdeľte do viacerých čiastkových rezov. ▶ Montážou dodatočných vratných kladiiek skráťte kontaktnú dĺžku.
	Lano sa namontovalo proti predpísanému smeru chodu	▶ Skontrolujte a prípadne zmeňte smer chodu (úzka časť perál ukazuje v smere chodu).
	Nové lano je zaseknuté v existujúcom, užšom reze	▶ Použite tenšie lano.
	Lano pily je poškodené	<ul style="list-style-type: none"> ▶ Ak má lano pily nalomené miesta, nechajte ho opraviť alebo vymeniť. ▶ Skontrolujte, či spojka bola namontovaná v smere chodu a či je tenšia ako lano pily. Prípadne zmeňte smer chodu. ▶ Zabezpečte, aby sa lano pily vždy používalo v rovnakom smere chodu. Prípadne zmeňte smer chodu.
	Lano pily vykazuje nalomené miesta	▶ Lano pily opravte alebo vymeňte.
	Spojka beží proti smeru chodu	▶ Zmeňte smer chodu.
	Spojka je hrubšia ako lano pily	▶ Použite tenšiu spojku.
	Lano pily sa používa v opačnom smere chodu	▶ Zmeňte smer chodu.
Hnacie koleso preklíza/lano nie je unášané	Diamantové lano je príliš voľné	<ul style="list-style-type: none"> ▶ Ventil posuvu prepnite do polohy "posuv". ▶ Zvyšovaním tlaku zvýšte predpätie. ▶ Valec nasadte späť na koniec zdvihu a sane späť na koncový doraz. ▶ Skontrolujte, či sa vodiace sane dajú ľahko pohybovať na koľajnici. Prípadne očistite vodiacu dráhu, ozubenú tyč a kladky.
	Hnacie koleso je príliš opotrebované	▶ Vymeňte hnacie koleso.

Porucha	Možná príčina	Riešenie
Pri spustení vyskočí lano pily z hnacej alebo vodiacej kladky	Nenasadila sa spätná klapka	▶ Spätnú klapku úplne posuňte v smere valca a zaistite ju.
	Vodiace kladky presne nelícujú	▶ Nastavte presnú vzájomnú polohu vodiacich kladiek.
Žiaden alebo veľmi malý pokrok rezania	Príliš malý príkon	▶ Nastavte strmší oblúk rezu.
	Príliš veľká dĺžka rezu, resp. dĺžka záberu lana	▶ Pomocou odpájacej kladky skráťte záber lana. ▶ Skráťte dĺžky rezu/rez rozdeľte do viacerých jednotlivých rezov.
	Sane na vodiacej jednotke sa ťažko pohybujú	▶ Skontrolujte ľahkosť chodu saní (hladký chod ≤ 1 bar tlak vzduchu) a prípadne očistite vodiacu dráhu, ozubenú tyč a kladky.
	Perly sú obrúsené, zle nabrúsené alebo opotrebované	▶ Naostrite lano pily. ▶ Vymeňte lano pily.
	Posúvací valec dosiahol koncovú polohu alebo sane sa nachádzajú na koncovom doraze	▶ Koncový umiestnite nanovo. ▶ Nastavte valec, príp. namontujte rozšírenie zásobníka.
Príliš veľké opotrebovanie diamantov	Príliš malá rýchlosť rezu alebo príliš nízke otáčky	▶ Zvýšte otáčky, resp. rýchlosť rezu.
	Príliš málo chladiacej/preplachovacej vody (tvorba prachu)	▶ Vodu privádzajte presne na lano a do rezu. ▶ Zvýšte množstvo vody.
	Pracuje sa s vysokým napätím lana v pomere k dĺžke rezu	▶ Zvýšte dĺžku rezu a/alebo znížte napnutie lana.
	Veľmi abrazívny materiál	▶ Použite diamantové lano s inou špecifikáciou.
Nerovnomerné/jednostranné opotrebovanie lana pily	Lano sa pred spojením nenamotalo	▶ Lano pred spojením namotajte smere proti chodu hodinových ručičiek cca 0,5 x na meter dĺžky lana (pohľad na koniec lana).
Diamantové lano zlyháva/diamantové perly sú vzájomne posunuté	Nedostatočné chladenie lana pily	▶ Zabezpečte, aby sa na miesto rezu dostal dostatok vody. ▶ Zarádte chladiace presťávky.


Porucha	Možná príčina	Riešenie
Diamantové lano zlyháva/diamantové perly sú vzájomne posunuté	Diamantové lano sa počas rezania trhane blokuje	<ul style="list-style-type: none"> ▶ Dielec zaistíte proti zošmyknutiu. ▶ Dodržujte poradie rezov. ▶ Z medzery rezu odstráňte voľný materiál.
Diamantové lano sa vytiahne z lisovaného spoja	Používanie nesprávneho alebo príliš slabých lisovacích klieští	▶ Používajte lisovacie kliešte odporúčané výrobcom.
	Lisovacie čeľuste klieští sú opotrebované	▶ Vymeňte lisovacie čeľuste.
	Lano píly sa nezasunulo dostatočne hlboko do spojky	<ul style="list-style-type: none"> ▶ Lano píly zasunúť do spojky až po predný doraz. ▶ Lano píly odrežte presne do pravého uhla a zaizolujte dostatočne ďaleko.
	Spojka sa zalisovala príliš vzadu alebo príliš vpredu	▶ Spojku zalisujte presne na mieste predpísanom výrobcom spojky.
Pretrhnutie lana pred alebo za spojkou	Únavový lom nosného lana	<ul style="list-style-type: none"> ▶ Znížte namáhanie použitým pružným spojok. ▶ Podľa možnosti používajte len jednu spojkou na slučku lana. ▶ Pri krátko po sebe nasledujúcom pretrhnutí lana vymeňte lano píly.
Diamantové lano začína pri prevádzke silno kmitať	Príliš malé alebo príliš veľké napnutie lana	▶ Úpravou tlaku optimalizujte predpätie.
	Vodiace kladky presne nelícujú	▶ Vodiace kladky najustujte, aby presne lícovali.
	Vzdialenosť medzi vodiacimi kladkami je príliš veľká (príliš veľká dĺžka voľného lana)	<ul style="list-style-type: none"> ▶ Zmenšite voľnú dĺžku lana montážou dodatočných kladkových stojanov. ▶ Lanovú pílu posuňte bližšie k rezu.
	Vodiaca kladka nie je kruhová, je opotrebovaná alebo vo vodiacej drážke je zachytený kameň	<ul style="list-style-type: none"> ▶ Skontrolujte kruhovitosť kladiek a v prípade potreby ich vymeňte. ▶ Skontrolujte znečistenie vodiacich drážok a v prípade potreby ich vyčistite.
Vzduchový kompresor sa nerozbehne	Chýba prívod prúdu	▶ Pripojte elektrické napájanie.
	Kompresor nie je zapnutý	▶ Zapnite kompresor.

Porucha	Možná príčina	Riešenie
Vzduchový kompresor nevie vytvoriť tlak	Kompresor bol pripojený sa ovládací pult s prázdnu nádržou	<ul style="list-style-type: none"> ▶ Na kompresore uvoľnite tlakovú hadicu a nechajte bežať kompresor, až sa vypne prostredníctvom tlakového ventilu. Potom znovu pripojte tlakovú hadicu.
Náradie sa nespustí, zelená prevádzková kontrolka nesvieti	Prívod je bez napätia	<ul style="list-style-type: none"> ▶ Skontrolujte istenie siete na rozvodnej skrini na stavenisku.
	Hlavný vypínač v polohe "vypnutý"	<ul style="list-style-type: none"> ▶ Zapnite hlavný vypínač.
	Jedna fáza má príliš malé napätie alebo chýba napätie	<ul style="list-style-type: none"> ▶ Jednotlivo skontrolujte tri fázy. ▶ Skontrolujte predlžovaciu šnúru, koncovku sieťovej šnúry a zásuvky, či nie sú poškodené alebo nemajú voľné kontakty.
	Chybná poistka v riadiacej skrini	<ul style="list-style-type: none"> ▶ Vymeňte chybnú poistku (náhradné poistky sa nachádzajú v riadiacom pulte).
Náradie sa nespustí, svietia zelená prevádzková kontrolka a červená signalizácia chyby	Silový kábel alebo riadiaci kábel pohonu nie je zasunutý na riadiacom pulte	<ul style="list-style-type: none"> ▶ Pripojte kábel.
	Teplotná ochrana motora vypla náradie kvôli prehriatiu	<ul style="list-style-type: none"> ▶ Používajte viac chladiacej vody alebo studenšiu chladiacu vodu.
	Ochrana meniča pred preťažením odpojí zariadenie	<ul style="list-style-type: none"> ▶ Náradie nepreťažujte. ▶ Zakryte riadiacu skriňu. ▶ Skontrolujte funkciu riadiacej skrine a príp. vymeňte filter.
Náradie sa nespustí, hoci svieti zelená prevádzková kontrolka	Núdzový vypínač je stlačený	<ul style="list-style-type: none"> ▶ Odblokujte tlačidlo núdzového vypínača.
230 V zásuvka nefunguje	V sieťovom prívode sa nenachádza nulový vodič (3P + N + PE)	<ul style="list-style-type: none"> ▶ Skontrolujte prívod.
	Aktivoval sa poistkový automat	<ul style="list-style-type: none"> ▶ Odstráňte poruchu a zapnite poistkový automat.
Prúdovom chránič sa aktivuje	Chyba izolácie	<ul style="list-style-type: none"> ▶ Opravu náradia a prívodu zverte kvalifikovanému elektrikárovi.

Porucha	Možná príčina	Riešenie
Prúdovom chránič sa aktivuje	Súčtový zvodový prúd prekračuje prah aktivácie prúdového chrániča	► Od používanej siete odpojte ostatné zariadenia (najmä zariadenia s VF pohonom).

8 Likvidácia

8.1 Likvidácia

 Náradie značky **Hilti** je z veľkej časti vyrobené z recyklovateľných materiálov. Predpokladom na opakované využitie recyklovateľných materiálov je ich správne separovanie. V mnohých krajinách firma **Hilti** odoberie vaše staré náradie na recykláciu. Opýtajte sa na to v zákazníckom servise firmy **Hilti** alebo u svojho obchodného poradcu.



- Elektrické náradie/zariadenia/prístroje neodhadzujte do domového odpadu!

8.2 Odporúčaný postup pri likvidácii kalu z vŕtania



Upozornenie

Z hľadiska ochrany životného prostredia je vylievanie odvráteného kašovitého odpadu do vodných tokov alebo do kanalizácie bez predchádzajúcej úpravy problematické. Informácie o platných predpisoch vám poskytnú príslušné úrady vo vašej krajine.

1. Odvrátený kal zachyťte (napr. pomocou vysávača na vysávanie namokro).
2. Odvrátený kal nechajte usadiť a pevný podiel zlikvidujte na skládke stavebného odpadu (číriace prostriedky môžu urýchliť proces separácie).
3. Predtým, než zvýšnú vodu (zásaditú, hodnota pH je vyššia ako 7) odvediete do kanalizácie, neutralizujte ju primiešaním kyslého neutralizačného prostriedku alebo zriedením s veľkým množstvom vody.

9 Záruka výrobcu

9.1 Záruka výrobcu

- Ak máte akékoľvek otázky týkajúce sa záručných podmienok, obráťte sa, prosím, na vášho lokálneho partnera spoločnosti **Hilti**.



Hilti Corporation
Feldkircherstraße 100
9494 Schaan | Liechtenstein

DSW 1005-E

[2016]

2006/42/EC

EN ISO 12100

2014/30/EU

EN 15027

2011/85/EU

EN 60204-1

Schaan, 2016-09-16

Paolo Luccini
Head of Quality and Process Management
Business Area Electric Tools & Accessories

Johannes Wilfried Huber
Senior Vice President
Business Unit Diamond

HILTI

Hilti Corporation

LI-9494 Schaan

Tel.: +423 / 234 21 11

Fax: +423 / 234 29 65

www.hilti.com

Hilti = registered trademark of Hilti Corp., Schaan



2154475

Pos. 1 | 20161017