

Tankotyökalu

Tämä dokumentti on alkuperäisen käyttöohjeen tiivistelmä. Lue perusteelliset käyttöohjeet kokonaan läpi ennen tuotteen käyttöönottoa.

Varoitushuomautusten ja ohjeiden huomiotta jättäminen voi johtaa hengenvaarallisiin loukkaantumiin. Tuote on suunniteltu ammattimaiseen käyttöön. Tuotetta saavat käyttää, huoltaa ja korjata vain ammattihenkilöt.

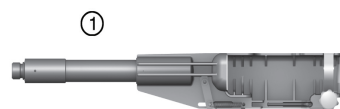
Tuoteyhteenveto



A



B



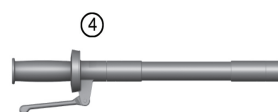
①



②



③



④

- A Tankotyökalu (2,13 m)
- B Tankotyökalu (1,55 m)
- ① Kiinnitysosa
- ② Putki (0,91 m)
- ③ Putki (0,35 m)
- ④ Kahvakappale (0,48 m)

Ennen käyttöönottoa ota suojavarusteita koskevat ohjeet huomioon.



Tankotyökalu

Laitteen valmistajan myöntämä takuu

Hilti takaa, ettei toimitetussa koneessa ole materiaali- tai valmistusvikoja. Tämä takuu on voimassa edellyttäen, että konetta käytetään ja käsitellään oikein, huolletaan ja puhdistetaan **Hilti**-käyttöohjeen mukaisesti oikein, ja että tuotteen tekninen kokonaisuus säilyy muuttumattomana, ts. että laitteessa käytetään ainoastaan alkuperäisiä **Hilti**-kulutusaineita sekä -lisävarusteita ja -varaosia.

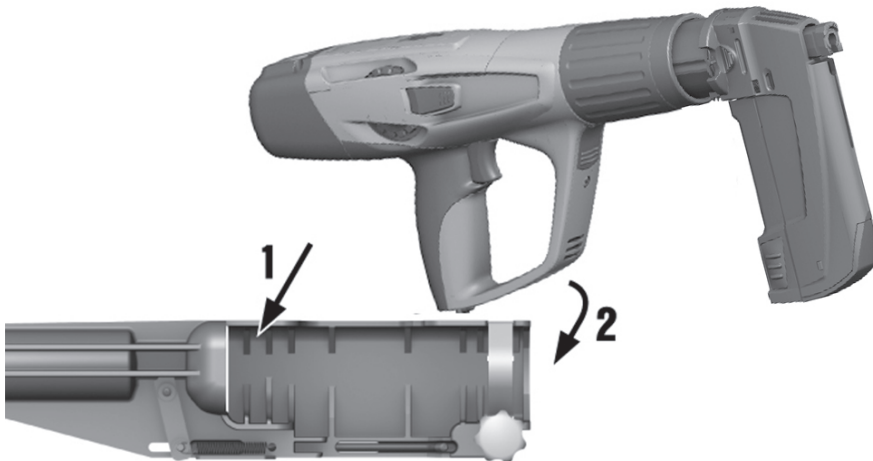
Tämä takuu kattaa viallisten osien veloitusettoman korjauksen tai vaihdon tuotteen koko käyttöiän ajan. Osat, joihin kohdistuu normaalia kulumista, eivät kuulu tämän takuun piiriin.

Mitään muita vaateita ei hyväksytä, paitsi silloin kun tällainen vastuun rajoitus on laillisesti tehoton. **Hilti** ei vastaa suorista, epäsuorista, satunnais- tai seurausvahingoista, menetyksistä tai kustannuksista, jotka aiheutuvat koneen käytöstä tai soveltumattomuudesta tiettyyn käyttötarkoitukseen. Hilti ei myöskään takaa tuotteen myyntikelpoisuutta tai sopivuutta tiettyyn tarkoitukseen.

Korjausta tai vaihtoa varten kone ja/tai kyseiset osat on viipymättä vian toteamisen jälkeen toimitettava lähimpään **Hilti**-huoltoon.

Tämä takuu kattaa kaikki **Hiltin** takuovelvoitteet ja korvaa kaikki takuita koskevat aikaisemmat tai samanaikaiset selvitykset ja kirjalliset tai suulliset sopimukset.

Koneen käyttö



Käytä konetta.