



DX 9-HSN

Quick Start Guide
Guide de démarrage rapide
Guía de inicio rápido



Contents / Table des matières / Contenido

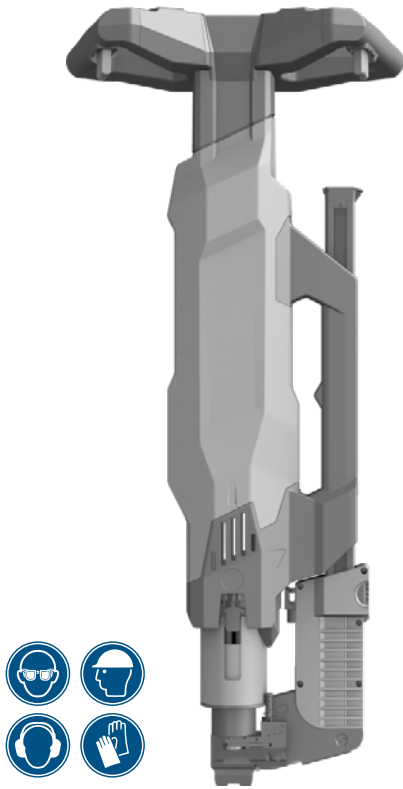
USAGE	1.0	Preparation / Préparation / Preparación
UTILISATION	2.0	Installation / Installation / Instalación
USO	3.0	Operation / Fonctionnement / Operación
	4.0	Connectivity / Connectivité / Conectividad
	5.0	Unloading the tool / Déchargement de l'outil / Descarga de clavos herramienta

MAINTENANCE	6.0	Disassembly / Désassemblage / Desmontaje
MAINTENANCE	7.0	Cleaning / Nettoyage / Limpieza
MANTENIMIENTO	8.0	Checking pistons & Piston break / Vérification des pistons & Butée de piston / Verificación del piston & Anillo de retención
	9.0	Assembly / Assemblage / Ensamblaje
	10.0	Service / Entretien / Servicio

TROUBLESHOOTING	11.0	Piston jam – tool stays compressed / Piston coincé – outil coincé en position comprimée / Pistón atorado – La herramienta permanece comprimida
DÉPANNAGE		
SOLUCIÓN	12.0	Tool cannot be compressed / Impossible de comprimer l'outil / La herramienta no se puede comprimir
DE PROBLEMAS		

1.0 Preparation / Préparation / Preparación

DX 9-HSN



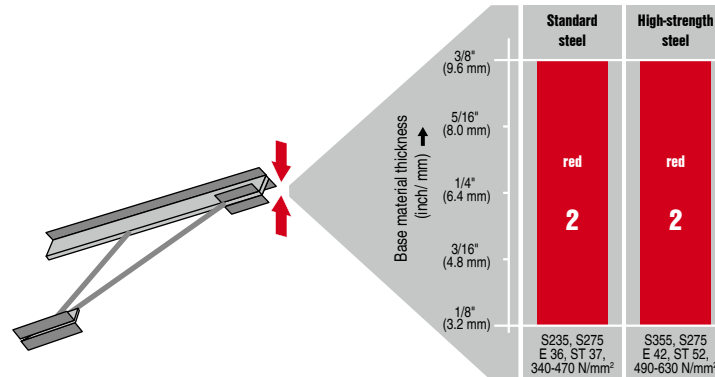
X-HSN nail / clou / clavo



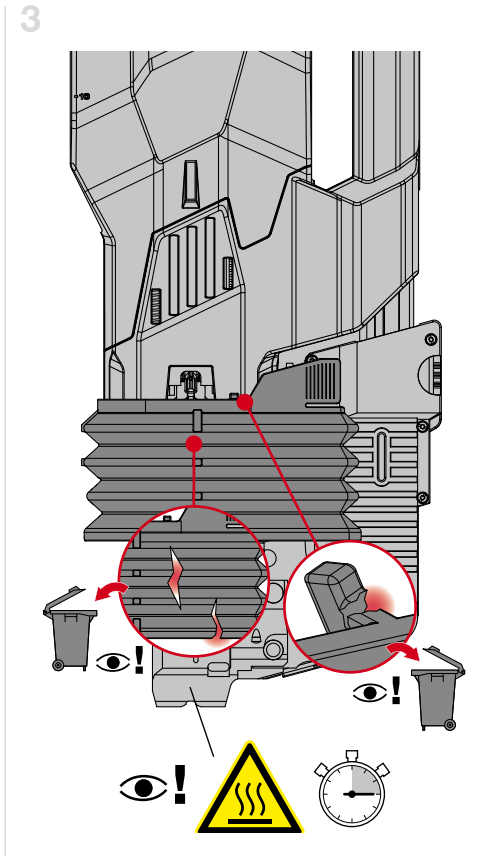
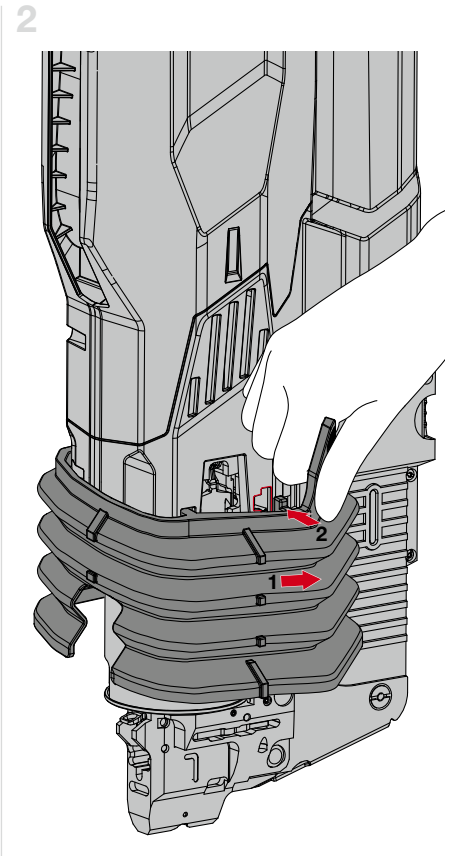
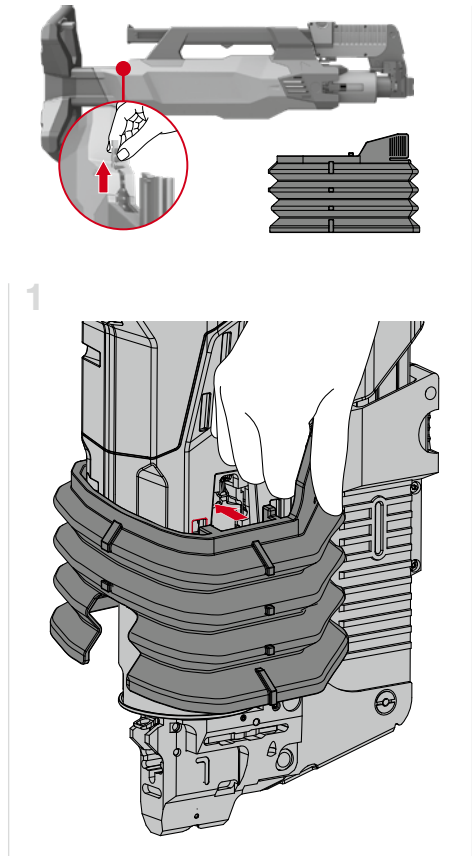
6.8 /11 M40 cartridge / cartouche / cartucho



Cartridge selection / Choix de cartouches / Selección del cartucho

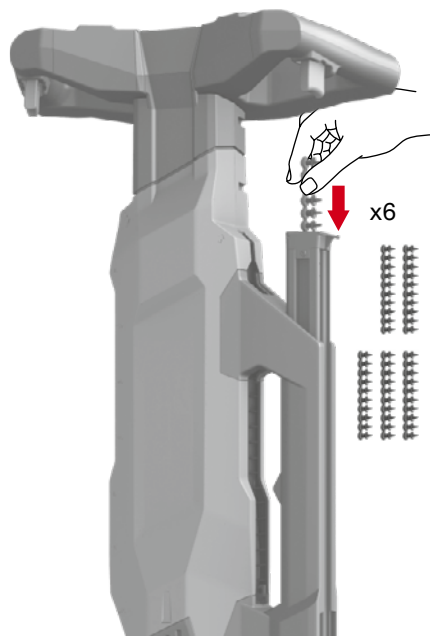


1.0 Preparation / Préparation / Preparación

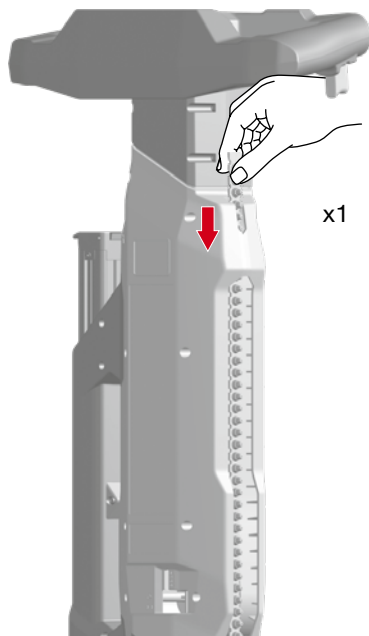


1.0 Preparation / Préparation / Preparación

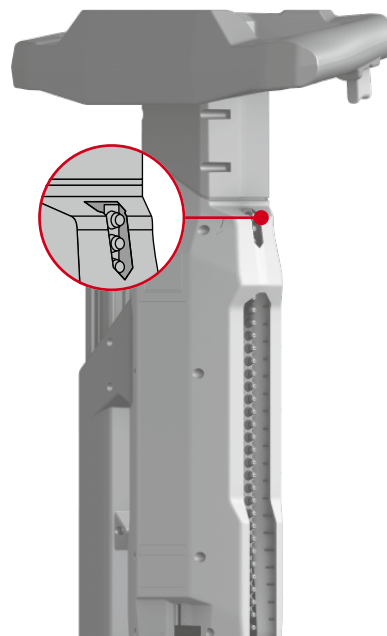
1



2

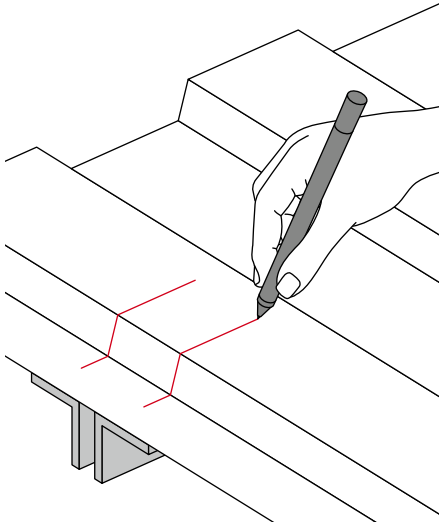


3

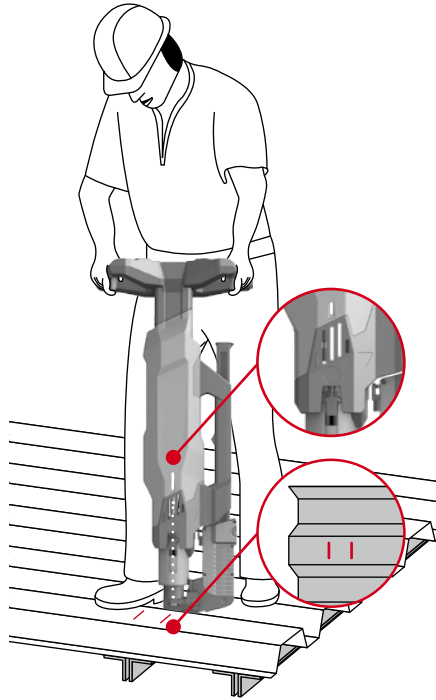


2.0 Installation / Installation / Instalación

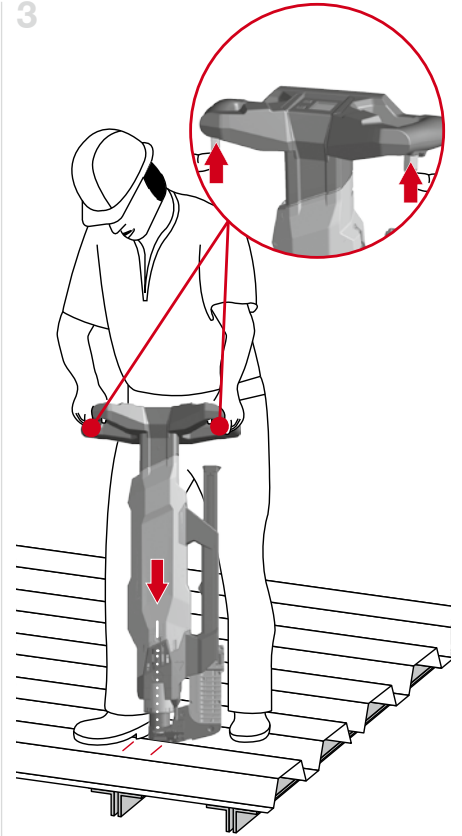
1



2

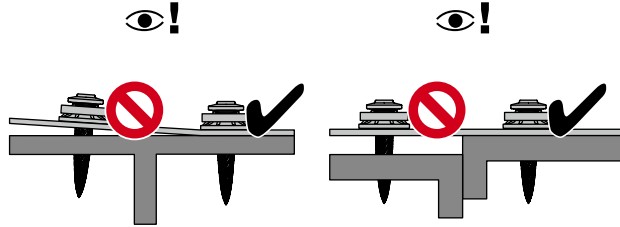


3

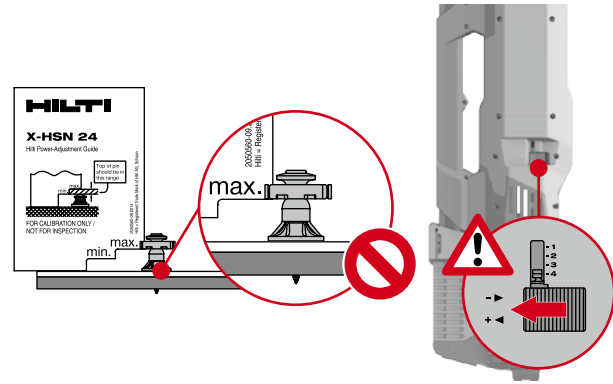


2.0 Installation / Installation / Instalación

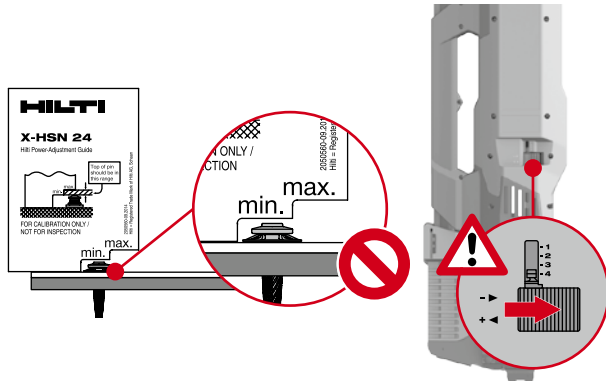
4



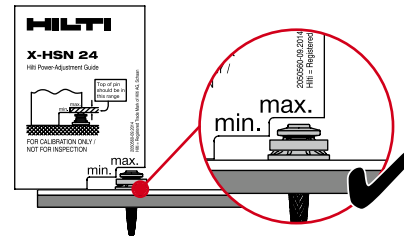
5



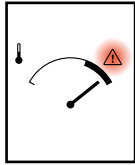
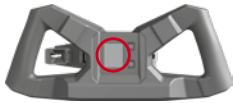
6



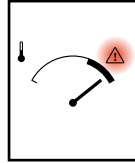
7



3.0 Operation / Fonctionnement / Operación



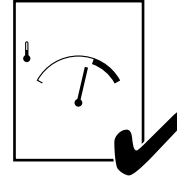
1



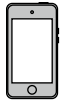
⚠ SLOW



2



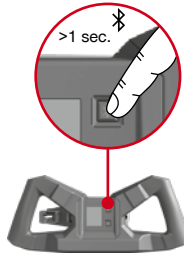
4.0 Connectivity / Connectivité / Conectividad



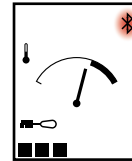
1



2



3

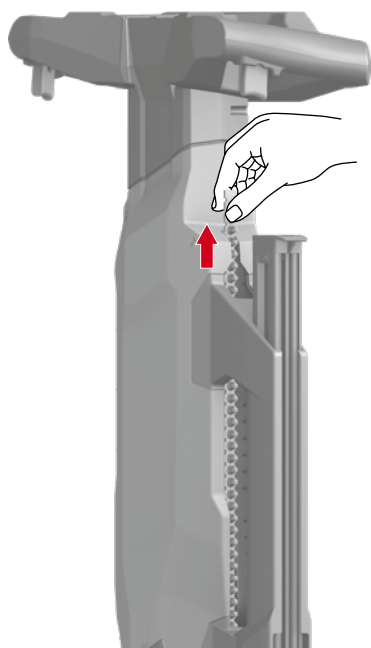


4

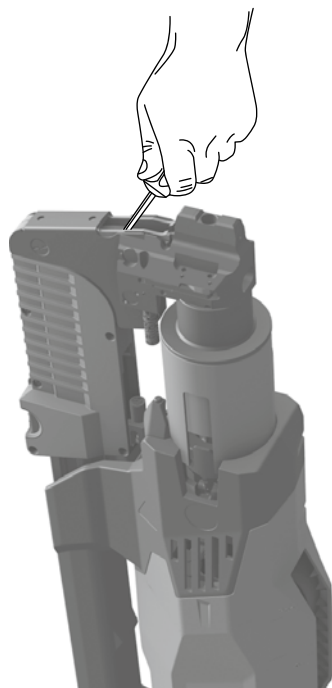


5.0 Unloading the tool / Déchargement de l'outil / Descarga de clavos herramienta

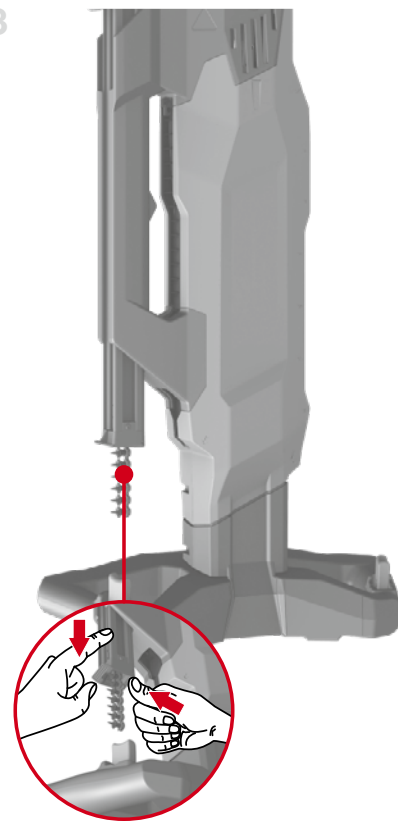
1



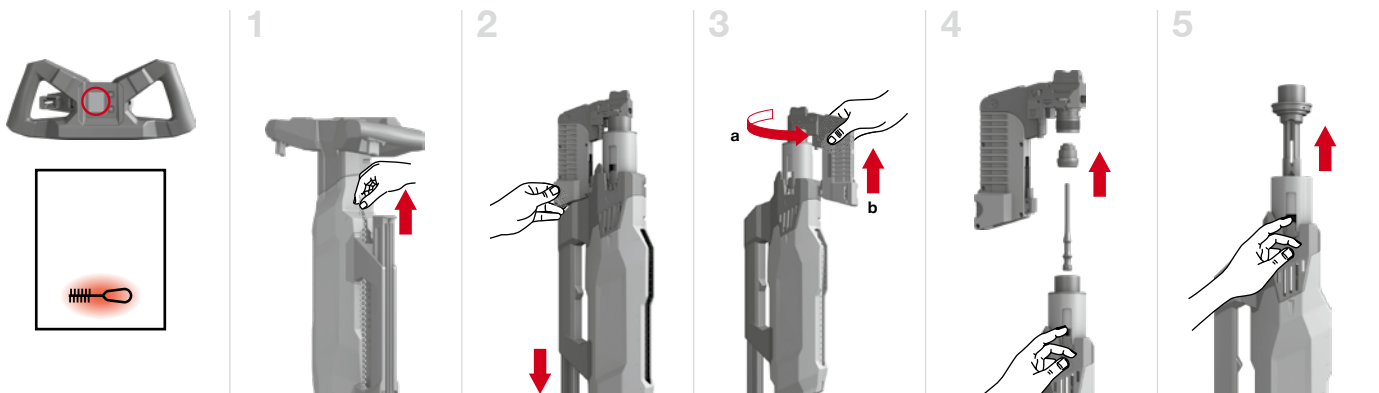
2



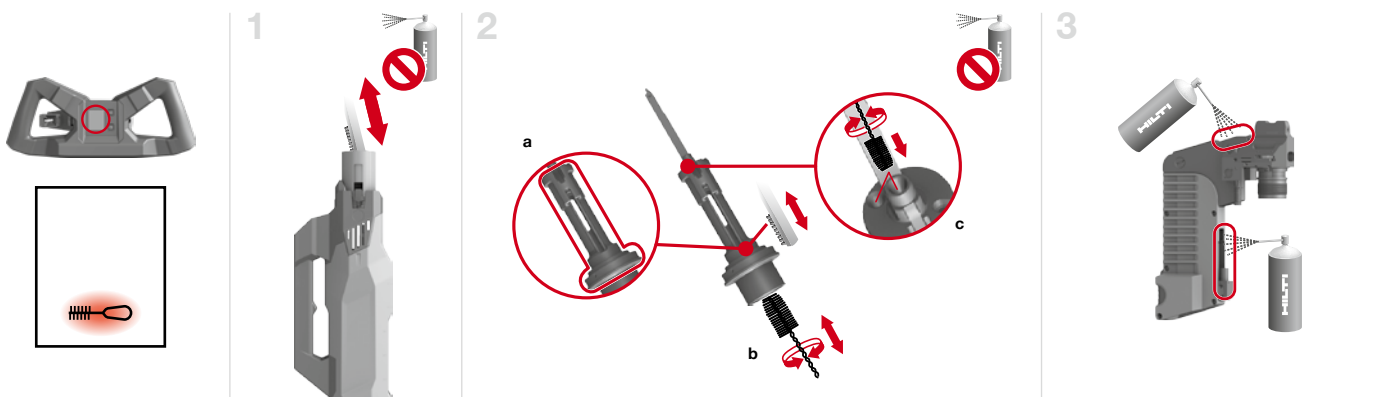
3



6.0 Disassembly / Désassemblage / Desmontaje



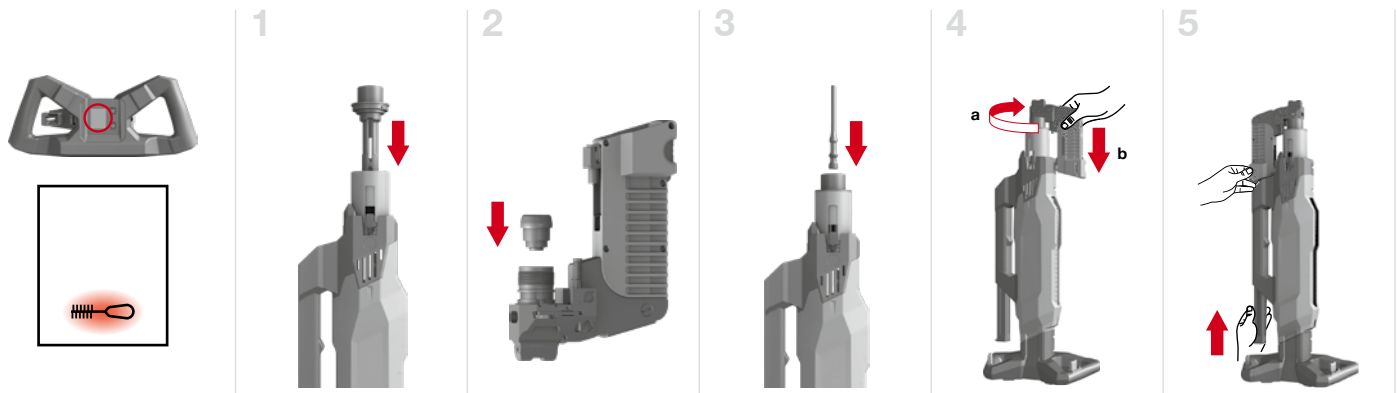
7.0 Cleaning / Nettoyage / Limpieza



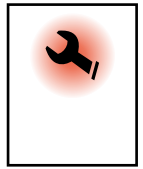
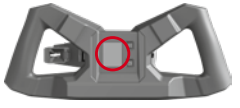
8.0 Checking pistons & Piston break / Vérification des pistons & Butée de piston / Verificación del piston & Anillo de retención



9.0 Assembly / Assemblage / Ensamblaje



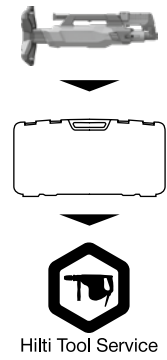
10.0 Service / Entretien / Servicio



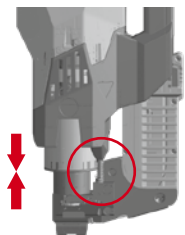
2



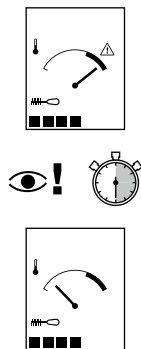
3



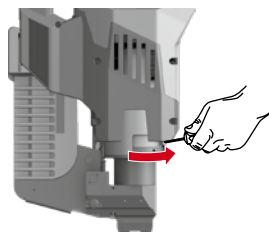
11.0 Piston jam – tool stays compressed / Piston coincé – outil coincé en position comprimée / Pistón atorado – La herramienta permanece comprimida



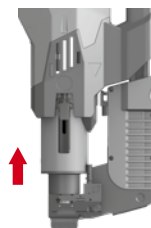
1



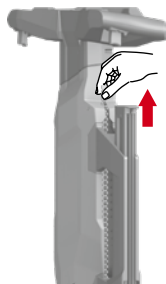
2



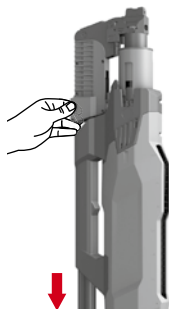
3



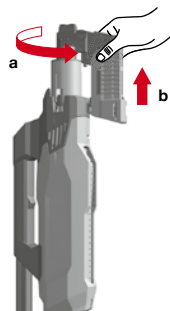
4



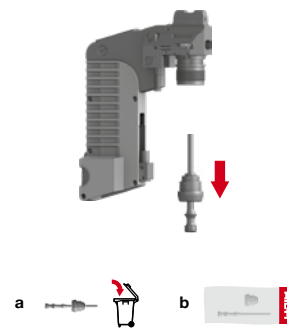
5



6



7



12.0 Tool cannot be compressed / Impossible de comprimer l'outil / La herramienta no se puede comprimir

1

2

3

4

5

6

If not working
L'outil ne fonctionne pas
Si no funciona

Hilti Tool Service

