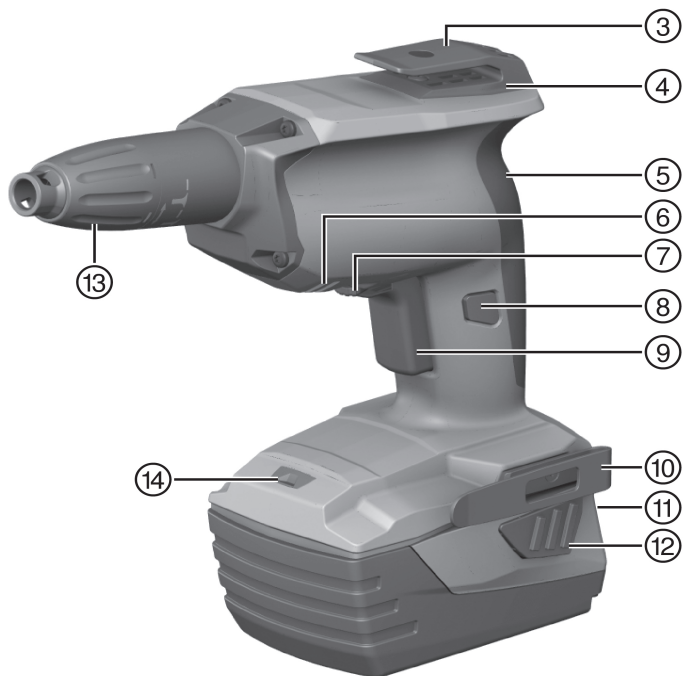
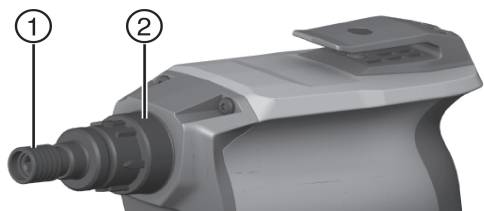
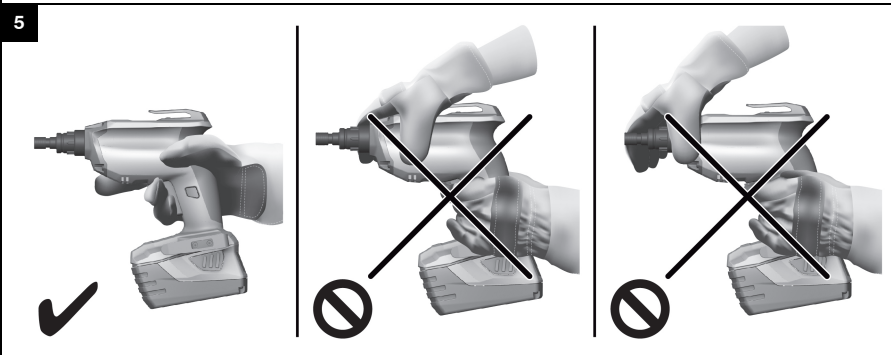
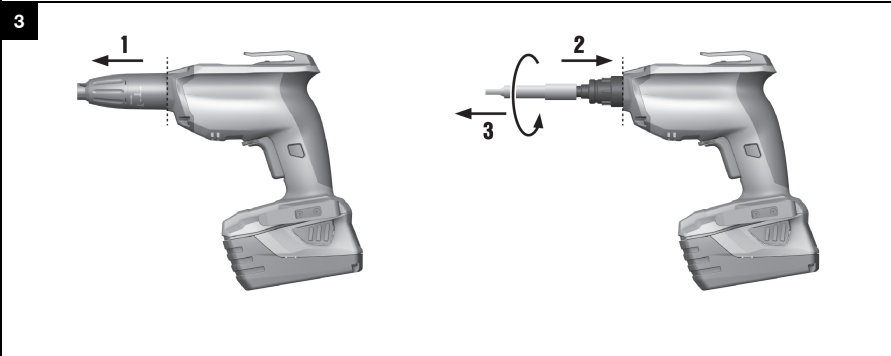




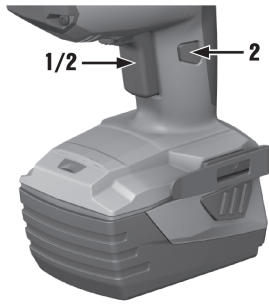
Deutsch	1
English	12
Français	22
Italiano	33
Español	44
Português	55
Nederlands	67
Dansk	78
Svenska	88
Norsk	99
Suomi	109
Ελληνικά	120
Magyar	131
Polski	142
Русский	154
Česky	166
Slovenčina	177
Hrvatski	187
Slovenščina	198
Български	209
Română	220
Türkçe	231
عربي	243
Latviešu	255
Lietuvių	266
Eesti	276
日本語	286
한국어	297
中文	307

SD 5000-A22

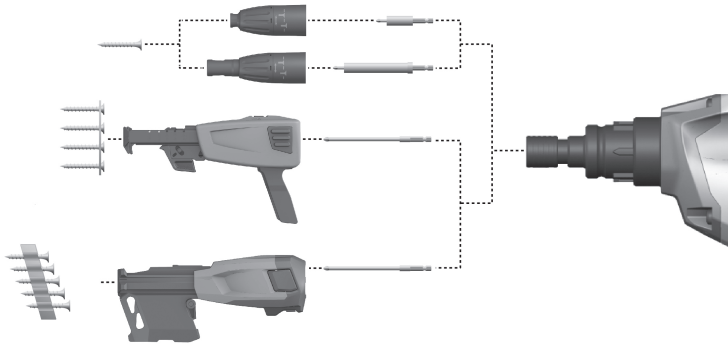




6



7



SD 5000-A22

de	Original-Bedienungsanleitung	1
en	Original operating instructions	12
fr	Notice d'utilisation originale	22
it	Istruzioni originali	33
es	Manual de instrucciones original	44
pt	Manual de instruções original	55
nl	Originele handleiding	67
da	Original brugsanvisning	78
sv	Originalbruksanvisning	88
no	Original bruksanvisning	99
fi	Alkuperäiset ohjeet	109
el	Μετάφραση οδηγιών χρήσης από το πρωτότυπο	120
hu	Eredeti használati utasítás	131
pl	Oryginalna instrukcja obsługi	142
ru	Перевод оригинального руководства по эксплуатации	154
cs	Originální návod k obsluze	166
sk	Originálny návod na obsluhu	177
hr	Originalne upute za uporabu	187
sl	Originalna navodila za uporabo	198
bg	Оригинално Ръководство за експлоатация	209
ro	Manual de utilizare original	220
tr	Orijinal kullanım kılavuzu	231
ar	دليل الاستعمال الأصلي	243
lv	Originālā lietošanas instrukcija	255
lt	Originali naudojimo instrukcija	266
et	Originaalkasutusjuhend	276
ja	オリジナル取扱説明書	286
ko	오리지널 사용 설명서	297
cn	原版操作说明	307

Original-Bedienungsanleitung

1 Angaben zur Dokumentation

1.1 Zu dieser Dokumentation

- Lesen Sie vor Inbetriebnahme diese Dokumentation durch. Dies ist Voraussetzung für sicheres Arbeiten und störungsfreie Handhabung.
- Beachten Sie die Sicherheits- und Warnhinweise in dieser Dokumentation und auf dem Produkt.
- Bewahren Sie die Bedienungsanleitung immer am Produkt auf und geben Sie es nur mit dieser Anleitung an andere Personen weiter.

1.2 Zeichenerklärung

1.2.1 Warnhinweise

Warnhinweise warnen vor Gefahren im Umgang mit dem Produkt. Folgende Signalwörter werden verwendet:

GEFAHR

GEFAHR !

- ▶ Für eine unmittelbar drohende Gefahr, die zu schweren Körperverletzungen oder zum Tod führt.

WARNUNG

WARNUNG !

- ▶ Für eine möglicherweise drohende Gefahr, die zu schweren Körperverletzungen oder zum Tod führen kann.





VORSICHT

VORSICHT !

- ▶ Für eine möglicherweise gefährliche Situation, die zu Körperverletzungen oder zu Sachschäden führen kann.





1.2.2 Symbole in der Dokumentation

Folgende Symbole werden in dieser Dokumentation verwendet:

	Vor Benutzung Bedienungsanleitung lesen
	Anwendungshinweise und andere nützliche Informationen
	Umgang mit wiederverwertbaren Materialien
	Elektrogeräte und Akkus nicht in den Hausmüll werfen

1.2.3 Symbole in Abbildungen

Folgende Symbole werden in Abbildungen verwendet:

	Diese Zahlen verweisen auf die jeweilige Abbildung am Anfang dieser Anleitung
	Die Nummerierung gibt eine Abfolge der Arbeitsschritte im Bild wieder und kann von den Arbeitsschritten im Text abweichen
	Positionsnummern werden in der Abbildung Übersicht verwendet und verweisen auf die Nummern der Legende im Abschnitt Produktübersicht
	Dieses Zeichen soll ihre besondere Aufmerksamkeit beim Umgang mit dem Produkt wecken.

1.3 Produktabhängige Symbole

1.3.1 Symbole am Produkt

Folgende Symbole können am Produkt verwendet werden:



2242465

Deutsch

1

n_0	Bemessungsleerlaufdrehzahl
RPM	Umdrehungen pro Minute
==	Gleichstrom
	Das Produkt unterstützt drahtlose Datenübertragung, die mit iOS- und Android-Plattformen kompatibel ist.
Li-Ion	Li-Ionen Akku
	Verwendete HilTI Li-Ion-Akku Typenreihe. Beachten Sie die Angaben im Kapitel Bestimmungsgemäße Verwendung .
	Benutzen Sie den Akku niemals als Schlagwerkzeug.
	Lassen Sie den Akku nicht fallen. Verwenden Sie keinen Akku, der einen Schlag erhalten hat oder anderweitig beschädigt ist.

1.4 Produktinformationen

Produkte sind für den professionellen Benutzer bestimmt und dürfen nur von autorisiertem, eingewiesenem Personal bedient, gewartet und instand gehalten werden. Dieses Personal muss speziell über die auftretenden Gefahren unterrichtet sein. Vom Produkt und seinen Hilfsmitteln können Gefahren ausgehen, wenn sie von unausgebildetem Personal unsachgemäß behandelt oder nicht bestimmungsgemäß verwendet werden.

Typenbezeichnung und Seriennummer sind auf dem Typenschild angegeben.

- ▶ Übertragen Sie die Seriennummer in die nachfolgende Tabelle. Die Produktangaben benötigen Sie bei Anfragen an unsere Vertretung oder Servicestelle.

Produktangaben

Trockenbauschrauber	SD 5000 A-22
Generation:	02
Seriennummer:	

1.5 Konformitätserklärung

Wir erklären in alleiniger Verantwortung, dass das hier beschriebene Produkt mit den geltenden Richtlinien und Normen übereinstimmt. Ein Abbild der Konformitätserklärung finden Sie am Ende dieser Dokumentation. Die Technischen Dokumentationen sind hier hinterlegt:

HilTI Entwicklungsgesellschaft mbH | Zulassung Geräte | Hiltistraße 6 | 86916 Kaufering, DE

2 Sicherheit

2.1 Allgemeine Sicherheitshinweise für Elektrowerkzeuge

⚠ WARNUNG Lesen Sie alle Sicherheitshinweise, Anweisungen, Bilderungen und technischen Daten, mit denen dieses Elektrowerkzeug versehen ist. Versäumnisse bei der Einhaltung der nachfolgenden Anweisungen können elektrischen Schlag, Brand und/oder schwere Verletzungen verursachen.

Bewahren Sie alle Sicherheitshinweise und Anweisungen für die Zukunft auf.

Der in den Sicherheitshinweisen verwendete Begriff „Elektrowerkzeug“ bezieht sich auf netzbetriebene Elektrowerkzeuge (mit Netzleitung) oder auf akkubetriebene Elektrowerkzeuge (ohne Netzleitung).

Arbeitsplatzsicherheit

- ▶ **Halten Sie Ihren Arbeitsbereich sauber und gut beleuchtet.** Unordnung oder unbeleuchtete Arbeitsbereiche können zu Unfällen führen.
- ▶ **Arbeiten Sie mit dem Elektrowerkzeug nicht in explosionsgefährdeter Umgebung, in der sich brennbare Flüssigkeiten, Gase oder Stäube befinden.** Elektrowerkzeuge erzeugen Funken, die den Staub oder die Dämpfe entzünden können.
- ▶ **Halten Sie Kinder und andere Personen während der Benutzung des Elektrowerkzeugs fern.** Bei Ablenkung können Sie die Kontrolle über das Gerät verlieren.



Elektrische Sicherheit

- ▶ **Der Anschlussstecker des Elektrowerkzeugs muss in die Steckdose passen. Der Stecker darf in keiner Weise verändert werden. Verwenden Sie keine Adapterstecker gemeinsam mit schutzgeerdeten Elektrowerkzeugen.** Unveränderte Stecker und passende Steckdosen verringern das Risiko eines elektrischen Schlages.
- ▶ **Vermeiden Sie Körperkontakt mit geerdeten Oberflächen wie von Rohren, Heizungen, Herden und Kühlschränken.** Es besteht ein erhöhtes Risiko durch elektrischen Schlag, wenn Ihr Körper geerdet ist.
- ▶ **Halten Sie Elektrowerkzeuge von Regen oder Nässe fern.** Das Eindringen von Wasser in ein Elektrowerkzeug erhöht das Risiko eines elektrischen Schlages.
- ▶ **Zweckentfremden Sie die Anschlussleitung nicht, um das Elektrowerkzeug zu tragen, aufzuhängen oder um den Stecker aus der Steckdose zu ziehen. Halten Sie die Anschlussleitung fern von Hitze, Öl, scharfen Kanten oder sich bewegenden Teilen.** Beschädigte oder verwickelte Anschlussleitungen erhöhen das Risiko eines elektrischen Schlages.
- ▶ **Wenn Sie mit einem Elektrowerkzeug im Freien arbeiten, verwenden Sie nur Verlängerungsleitungen, die auch für den Außenbereich geeignet sind.** Die Anwendung einer für den Außenbereich geeigneten Verlängerungsleitung verringert das Risiko eines elektrischen Schlages.
- ▶ **Wenn der Betrieb des Elektrowerkzeugs in feuchter Umgebung nicht vermeidbar ist, verwenden Sie einen Fehlerstromschutzschalter.** Der Einsatz eines Fehlerstromschutzschalters vermindert das Risiko eines elektrischen Schlages.

Sicherheit von Personen

- ▶ **Seien Sie aufmerksam, achten Sie darauf, was Sie tun, und gehen Sie mit Vernunft an die Arbeit mit einem Elektrowerkzeug. Benutzen Sie kein Elektrowerkzeug, wenn Sie müde sind oder unter dem Einfluss von Drogen, Alkohol oder Medikamenten stehen.** Ein Moment der Unachtsamkeit beim Gebrauch des Elektrowerkzeugs kann zu ernsthaften Verletzungen führen.
- ▶ **Tragen Sie persönliche Schutzausrüstung und immer eine Schutzbrille.** Das Tragen persönlicher Schutzausrüstung, wie Staubmaske, rutschfeste Sicherheitsschuhe, Schutzhelm oder Gehörschutz, je nach Art und Einsatz des Elektrowerkzeugs, verringert das Risiko von Verletzungen.
- ▶ **Vermeiden Sie eine unbeabsichtigte Inbetriebnahme. Vergewissern Sie sich, dass das Elektrowerkzeug ausgeschaltet ist, bevor Sie es an die Stromversorgung und/oder den Akku anschließen, es aufnehmen oder tragen.** Wenn Sie beim Tragen des Elektrowerkzeugs den Finger am Schalter haben oder das Gerät eingeschaltet an der Stromversorgung anschließen, kann dies zu Unfällen führen.
- ▶ **Entfernen Sie Einstellwerkzeuge oder Schraubenschlüssel, bevor Sie das Elektrowerkzeug einschalten.** Ein Werkzeug oder Schlüssel, der sich in einem drehenden Geräteteil befindet, kann zu Verletzungen führen.
- ▶ **Vermeiden Sie eine abnormale Körperhaltung. Sorgen Sie für einen sicheren Stand und halten Sie jederzeit das Gleichgewicht.** Dadurch können Sie das Elektrowerkzeug in unerwarteten Situationen besser kontrollieren.
- ▶ **Tragen Sie geeignete Kleidung. Tragen Sie keine weite Kleidung oder Schmuck. Halten Sie Haare, Kleidung und Handschuhe fern von sich bewegenden Teilen.** Lockere Kleidung, Schmuck oder lange Haare können von sich bewegenden Teilen erfasst werden.
- ▶ **Wenn Staubabsaug- und -auffangeinrichtungen montiert werden können, vergewissern Sie sich, dass diese angeschlossen sind und richtig verwendet werden.** Verwendung einer Staubabsaugung kann Gefährdungen durch Staub verringern.
- ▶ **Wiegen Sie sich nicht in falscher Sicherheit und setzen Sie sich nicht über die Sicherheitsregeln für Elektrowerkzeuge hinweg, auch wenn Sie nach vielfachem Gebrauch mit dem Elektrowerkzeug vertraut sind.** Achtloses Handeln kann binnen Sekundenbruchteilen zu schweren Verletzungen führen.

Verwendung und Behandlung des Elektrowerkzeugs

- ▶ **Überlasten Sie das Gerät nicht. Verwenden Sie für Ihre Arbeit das dafür bestimmte Elektrowerkzeug.** Mit dem passenden Elektrowerkzeug arbeiten Sie besser und sicherer im angegebenen Leistungsbereich.
- ▶ **Benutzen Sie kein Elektrowerkzeug, dessen Schalter defekt ist.** Ein Elektrowerkzeug, das sich nicht mehr ein- oder ausschalten lässt, ist gefährlich und muss repariert werden.
- ▶ **Ziehen Sie den Stecker aus der Steckdose und/oder entfernen Sie einen abnehmbaren Akku, bevor Sie Geräteeinstellungen vornehmen, Zubehörteile wechseln oder das Gerät weglegen.** Diese Vorsichtsmaßnahme verhindert den unbeabsichtigten Start des Elektrowerkzeugs.
- ▶ **Bewahren Sie unbenutzte Elektrowerkzeuge außerhalb der Reichweite von Kindern auf. Lassen Sie keine Personen das Gerät benutzen, die mit diesem nicht vertraut sind oder diese Anweisungen nicht gelesen haben.** Elektrowerkzeuge sind gefährlich, wenn Sie von unerfahrenen Personen benutzt werden.



- ▶ **Pflegen Sie Elektrowerkzeuge und Zubehör mit Sorgfalt. Kontrollieren Sie, ob bewegliche Teile einwandfrei funktionieren und nicht klemmen, ob Teile gebrochen oder so beschädigt sind, dass die Funktion des Elektrowerkzeugs beeinträchtigt ist. Lassen Sie beschädigte Teile vor dem Einsatz des Gerätes reparieren.** Viele Unfälle haben ihre Ursache in schlecht gewarteten Elektrowerkzeugen.
- ▶ **Halten Sie Schneidwerkzeuge scharf und sauber.** Sorgfältig gepflegte Schneidwerkzeuge mit scharfen Schneidkanten verkleben sich weniger und sind leichter zu führen.
- ▶ **Verwenden Sie Elektrowerkzeug, Zubehör, Einsatzwerkzeuge usw. entsprechend diesen Anweisungen. Berücksichtigen Sie dabei die Arbeitsbedingungen und die auszuführende Tätigkeit.** Der Gebrauch von Elektrowerkzeugen für andere als die vorgesehenen Anwendungen kann zu gefährlichen Situationen führen.
- ▶ **Halten Sie Griffe und Griffflächen trocken, sauber und frei von Öl und Fett.** Rutschige Griffe und Griffflächen erlauben keine sichere Bedienung und Kontrolle des Elektrowerkzeugs in unvorhergesehenen Situationen.

Verwendung und Behandlung des Akkuwerkzeugs

- ▶ **Laden Sie die Akkus nur in Ladegeräten auf, die vom Hersteller empfohlen werden.** Für ein Ladegerät, das für eine bestimmte Art von Akkus geeignet ist, besteht Brandgefahr, wenn es mit anderen Akkus verwendet wird.
- ▶ **Verwenden Sie nur die dafür vorgesehenen Akkus in den Elektrowerkzeugen.** Der Gebrauch von anderen Akkus kann zu Verletzungen und Brandgefahr führen.
- ▶ **Halten Sie den nicht benutzten Akku fern von Büroklammern, Münzen, Schlüsseln, Nägeln, Schrauben oder anderen kleinen Metallgegenständen, die eine Überbrückung der Kontakte verursachen könnten.** Ein Kurzschluss zwischen den Akkukontakten kann Verbrennungen oder Feuer zur Folge haben.
- ▶ **Bei falscher Anwendung kann Flüssigkeit aus dem Akku austreten. Vermeiden Sie den Kontakt damit. Bei zufälligem Kontakt mit Wasser abspülen. Wenn die Flüssigkeit in die Augen kommt, nehmen Sie zusätzlich ärztliche Hilfe in Anspruch.** Austretende Akkuflüssigkeit kann zu Hautreizungen oder Verbrennungen führen.
- ▶ **Benutzen Sie keinen beschädigten oder veränderten Akku.** Beschädigte oder veränderte Akkus können sich unvorhersehbar verhalten und zu Feuer, Explosion oder Verletzungsgefahr führen.
- ▶ **Setzen Sie einen Akku keinem Feuer oder zu hohen Temperaturen aus.** Feuer oder Temperaturen über 130 °C (265 °F) können eine Explosion hervorrufen.
- ▶ **Befolgen Sie alle Anweisungen zum Laden und laden Sie den Akku oder das Akkuwerkzeug niemals außerhalb des in der Betriebsanleitung angegebenen Temperaturbereichs.** Falsches Laden oder Laden außerhalb des zugelassenen Temperaturbereichs kann den Akku zerstören und die Brandgefahr erhöhen.

Service

- ▶ **Lassen Sie Ihr Elektrowerkzeug nur von qualifiziertem Fachpersonal und nur mit Original-Ersatzteilen reparieren.** Damit wird sichergestellt, dass die Sicherheit des Gerätes erhalten bleibt.
- ▶ **Warten Sie niemals beschädigte Akkus.** Sämtliche Wartung von Akkus sollte nur durch den Hersteller oder bevollmächtigte Kundendienststellen erfolgen.

2.2 Sicherheitshinweise für Schrauber und Schlagschrauber

- ▶ **Halten Sie das Elektrowerkzeug an den isolierten Griffflächen, wenn Sie Arbeiten ausführen, bei denen die Schraube verborgene Stromleitungen treffen kann.** Der Kontakt der Schraube mit einer spannungsführenden Leitung kann auch metallene Geräteteile unter Spannung setzen und zu einem elektrischen Schlag führen.

2.3 Zusätzliche Sicherheitshinweise Schrauber

Sicherheit von Personen

- ▶ Benutzen Sie das Produkt nur in technisch einwandfreiem Zustand.
- ▶ Nehmen Sie niemals Manipulationen oder Veränderungen am Gerät vor.
- ▶ Benutzen Sie mit dem Gerät gelieferte Zusatzhandgriffe. Der Verlust der Kontrolle kann zu Verletzungen führen.
- ▶ Halten Sie die Handgriffe trocken und sauber.
- ▶ Halten Sie das Gerät an den isolierten Griffflächen, wenn Sie Arbeiten ausführen, bei denen das Einsatzwerkzeug verborgene Stromleitungen treffen kann. Der Kontakt mit einer spannungsführenden Leitung kann auch metallene Geräteteile unter Spannung setzen und zu einem elektrischen Schlag führen.
- ▶ Vermeiden Sie die Berührung rotierender Teile - Verletzungsgefahr!



- ▶ Tragen Sie während des Einsatzes des Gerätes eine geeignete Schutzbrille, Schutzhelm, Gehörschutz, Schutzhandschuhe und einen leichten Atemschutz.
- ▶ Tragen Sie auch beim Werkzeugwechsel Schutzhandschuhe. Das Berühren des Einsatzwerkzeuges kann zu Schnittverletzungen und Verbrennungen führen.
- ▶ Verwenden Sie einen Augenschutz. Absplinterndes Material kann Körper und Augen verletzen.
- ▶ Klären Sie vor Arbeitsbeginn die Gefahrenklasse des beim Arbeiten entstehenden Staubguts ab. Verwenden Sie einen Baustaubsauger mit einer offiziell zugelassenen Schutzklassifizierung, die Ihren lokalen Staubschutzbestimmungen entspricht. Staub von Materialien wie bleihaltigem Anstrich, einigen Holzarten, Beton/Mauerwerk/Gestein die Quarze enthalten und Mineralien sowie Metall können gesundheitsschädlich sein.
- ▶ Sorgen Sie für gute Belüftung des Arbeitsplatzes und tragen Sie gegebenenfalls eine Atemschutzmaske, welche für den jeweiligen Staub geeignet ist. Berühren oder Einatmen von Staub können allergische Reaktionen und/oder Atemwegserkrankungen des Benutzers oder in der Nähe befindlicher Personen hervorrufen. Bestimmter Staub wie Eichen- oder Buchenstaub gelten als krebserzeugend, besonders in Verbindung mit Zusatzstoffen zur Holzbehandlung (Chromat, Holzschutzmittel). Asbesthaltiges Material darf nur von Fachleuten gehandhabt werden.
- ▶ Machen Sie Arbeitspausen und Übungen zur besseren Durchblutung Ihrer Finger. Bei längeren Arbeiten kann es durch Vibrationen zu Störungen an Blutgefäßen oder des Nervensystems an Fingern, Händen oder Handgelenken kommen.

Elektrische Sicherheit

- ▶ Prüfen Sie den Arbeitsbereich vor Arbeitsbeginn auf verdeckt liegende elektrische Leitungen, Gas und Wasserrohre. Außenliegende Metallteile am Gerät können einen elektrischen Schlag verursachen, wenn Sie versehentlich eine Stromleitung beschädigen.

Sorgfältiger Umgang und Gebrauch von Elektrowerkzeugen

- ▶ Schalten Sie das Elektrowerkzeug sofort aus, wenn das Werkzeug blockiert. Das Gerät kann seitlich auslenken.
- ▶ Warten Sie, bis das Elektrowerkzeug zum Stillstand gekommen ist, bevor Sie es ablegen.

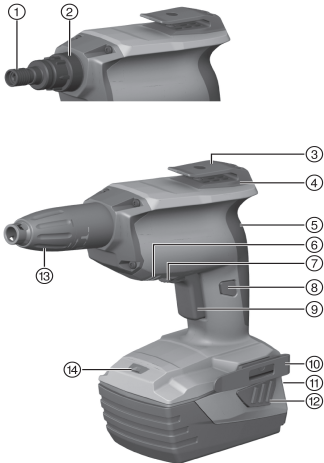
2.4 Sorgfältiger Umgang und Gebrauch von Akkus

- ▶ Beachten Sie die besonderen Richtlinien für Transport, Lagerung und Betrieb von Li-Ion-Akkus.
- ▶ Halten Sie Akkus von hohen Temperaturen, direkter Sonneneinstrahlung und Feuer fern.
- ▶ Die Akkus dürfen nicht zerlegt, gequetscht, über 80°C (176°F) erhitzt oder verbrannt werden.
- ▶ Verwenden oder laden Sie keine Akkus, die einen Schlag erhalten haben, aus über einem Meter fallen gelassen worden oder anderweitig beschädigt sind. Kontaktieren Sie in diesem Fall immer ihren **Hilti Service**.
- ▶ Wenn der Akku zu heiß zum Anfassen ist, kann er defekt sein. Stellen Sie den Akku an einen einsehbaren, nicht brennbaren Ort mit ausreichender Entfernung zu brennbaren Materialien. Lassen Sie den Akku abkühlen. Wenn der Akku nach einer Stunde immer noch zu heiß zum Anfassen ist, dann ist er defekt. Kontaktieren Sie den **Hilti Service**.



3 Beschreibung

3.1 Produktübersicht



- ① Werkzeugaufnahme
- ② Schnittstelle Gerät/Zubehör (Schnappverbindung)
- ③ Universelhaken
- ④ Luftansaugung für Motorkühlung
- ⑤ Handgriff
- ⑥ Luftansaugung für Motorkühlung
- ⑦ Rechts-/Linkslaufumschalter mit Einschaltsperr
- ⑧ Feststellknopf für Dauerbetrieb
- ⑨ Steuerschalter (mit elektronischer Drehzahlsteuerung)
- ⑩ Gürtelhaken
- ⑪ Ladezustands- und Fehleranzeige (Li-Ion-Akku)
- ⑫ Entriegelungsknöpfe für Akku
- ⑬ Tiefenanschlag
- ⑭ LED weiß zur Beleuchtung des Arbeitsumfeldes

3.2 Bestimmungsgemäße Verwendung

Das beschriebene Produkt ist ein handgeführtes akkubetriebenes Elektrowerkzeug für den Einsatz im Trockenbau.

Das Gerät ist für das Eindrehen und Lösen von Schrauben in entsprechende Materialien im Trockenbau bestimmt. Es sind Trockenbauschrauben bis zu 4,2 mm Durchmesser und bis zu 55 mm Länge zu verwenden. Gesundheitsgefährdende Werkstoffe (z. B. Asbest) dürfen nicht bearbeitet werden

- ▶ Verwenden Sie für dieses Produkt nur die **Hilti** Li-Ion-Akkus der Typenreihe B 22.
- ▶ Verwenden Sie für diese Akkus nur die **Hilti** Ladegeräte der C4/36-Reihe.

3.3 Ladezustandsanzeige

Der Ladezustand des Li-Ion-Akkus wird nach leichtem Drücken der/einer Entriegelungstaste (maximal bis zum spürbaren Widerstand) angezeigt.

Zustand	Bedeutung
4 LED leuchten.	Ladezustand: 75 % bis 100 %
3 LED leuchten.	Ladezustand: 50 % bis 75 %
2 LED leuchten.	Ladezustand: 25 % bis 50 %
1 LED leuchtet.	Ladezustand: 10 % bis 25 %
1 LED blinkt.	Ladezustand: < 10 %



Bei betätigtem Steuerschalter und bis zu 5 Sekunden nach dem Loslassen des Steuerschalters ist die Abfrage des Ladezustandes nicht möglich.

3.4 Lieferumfang

Trockenbauschrauber, Bedienungsanleitung

Weitere, für Ihr Produkt zugelassene Systemprodukte finden Sie in Ihrem **Hilti Store** oder unter: www.hilti.group.



3.5 Schutz vor Überlastung und Überhitzung

Der Trockenbauschrauber wird durch automatische Abschaltung vor Überlastung und Überhitzung geschützt. Eine Überlastung oder Überhitzung wird durch das Blinken der vier LEDs signalisiert. Wenn der Schrauber nach einer Überhitzung mit dem Steuerschalter wieder eingeschaltet wird, kann es zu Einschaltverzögerungen kommen.

4 Technische Daten

4.1 Schrauber

Gewicht nach EPTA Procedure 01 inklusive Akku	B 22/2.6 Li-Ion (02)	1,5 kg
	B 22/4.0 Li-Ion	1,7 kg
	B 22/5.2 Li-Ion (01)	1,8 kg
	B 22/8.0 Li-Ion	2,1 kg
Bemessungsspannung	21,6 V	
Gewicht Grundgerät entsprechend EPTA-Procedure 01/2003	1,0 kg	
Bemessungsleerlaufdrehzahl	0/min ... 5.000/min	
Werkzeugaufnahme	Innensechskant 1/4"	
Schraubenlänge	≤ 55 mm	
Schraubendurchmesser	≤ 4,2 mm	
Betriebstemperatur	-17 °C ... 60 °C	
Lagertemperatur (ohne Akku)	-20 °C ... 70 °C	

4.2 Akku

Akkubetriebsspannung	21,6 V
Umgebungstemperatur bei Betrieb	-17 °C ... 60 °C
Lagertemperatur	-20 °C ... 40 °C
Akkutemperatur bei Ladebeginn	-10 °C ... 45 °C

4.3 Geräuschinformation und Schwingungswerte nach EN 62841

Die in diesen Anweisungen angegebenen Schalldruck- und Schwingungswerte sind entsprechend einem genormten Messverfahren gemessen worden und können für den Vergleich von Elektrowerkzeugen miteinander verwendet werden. Sie eignen sich auch für eine vorläufige Einschätzung der Expositionen.

Die angegebenen Daten repräsentieren die hauptsächlichen Anwendungen des Elektrowerkzeuges. Wenn allerdings das Elektrowerkzeug für andere Anwendungen, mit abweichenden Einsatzwerkzeugen oder ungenügender Wartung eingesetzt wird, können die Daten abweichen. Dies kann die Expositionen über den gesamten Arbeitszeitraum deutlich erhöhen.

Für eine genaue Abschätzung der Expositionen sollten auch die Zeiten berücksichtigt werden, in denen das Gerät abgeschaltet ist oder zwar läuft, aber nicht tatsächlich im Einsatz ist. Dies kann die Expositionen über den gesamten Arbeitszeitraum deutlich reduzieren.

Legen Sie zusätzliche Sicherheitsmaßnahmen zum Schutz des Bedieners vor der Wirkung von Schall und/oder Schwingungen fest wie zum Beispiel: Wartung von Elektrowerkzeug und Einsatzwerkzeugen, Warmhalten der Hände, Organisation der Arbeitsabläufe.

Geräuschinformation

Schalleistungspegel (L_{WA})	82,5 dB(A)
Unsicherheit Schalleistungspegel (K_{WA})	3 dB(A)
Emissions-Schalldruckpegel (L_{pA})	71,5 dB(A)
Unsicherheit Schalldruckpegel (K_{pA})	3 dB(A)

Schwingungsgesamtwerte

Schwingungsemissionswert Schrauben ohne Schlag (a_n)	0,9 m/s ²
Unsicherheit Schrauben (K)	1,5 m/s ²



5 Arbeitsvorbereitung

WARNUNG

Verletzungsgefahr durch unbeabsichtigter Anlauf!

- ▶ Stellen Sie vor dem Einsetzen des Akkus sicher, dass das dazugehörige Produkt ausgeschaltet ist.
 - ▶ Entfernen Sie den Akku, bevor Sie Geräteeinstellungen vornehmen oder Zubehörteile wechseln.
-

Beachten Sie die Sicherheits- und Warnhinweise in dieser Dokumentation und auf dem Produkt.

5.1 Akku laden

1. Lesen Sie vor dem Laden die Bedienungsanleitung des Ladegerätes.
2. Achten Sie darauf, dass die Kontakte von Akku und Ladegerät sauber und trocken sind.
3. Laden Sie den Akku in einem zugelassenen Ladegerät. → Seite 6

5.2 Akku einsetzen

WARNUNG

Verletzungsgefahr durch Kurzschluss oder herunterfallenden Akku!

- ▶ Stellen Sie vor dem Einsetzen des Akkus sicher, dass die Kontakte des Akkus und die Kontakte am Produkt frei von Fremdkörpern sind.
 - ▶ Stellen Sie sicher, dass der Akku immer korrekt einrastet.
-

1. Laden Sie den Akku vor der ersten Inbetriebnahme vollständig auf.
2. Schieben Sie den Akku in das Produkt bis er hörbar einrastet.
3. Kontrollieren Sie den sicheren Sitz des Akkus.

5.3 Akku entfernen

1. Drücken Sie die Entriegelungstasten des Akkus.
2. Ziehen Sie den Akku aus dem Gerät.

5.4 Gürtelhaken montieren (optional) 2

Mit dem Gürtelhaken können Sie geeignete Elektrowerkzeuge am Gürtel befestigen. Er kann für rechts- und linksseitiges Tragen montiert werden.

VORSICHT

Verletzungsgefahr durch herunterfallende Elektrowerkzeuge!

- ▶ Kontrollieren Sie vor Arbeitsbeginn, dass der Gürtelhaken sicher befestigt ist.
-

1. Stecken Sie den Gürtelhaken in die Montageöffnung für Zubehör.
2. Befestigen Sie den Gürtelhaken mit den mitgelieferten Schrauben.
3. Kontrollieren Sie den sicheren Halt des Gürtelhakens.

5.5 Sicherheitsleine montieren



Zur Vermeidung von Schäden wird empfohlen, bei Arbeiten in erhöhter Position eine Sicherheitsleine zu verwenden.

Nationale Richtlinien für Arbeiten in erhöhter Position sind, während der Arbeit mit dem Produkt, unbedingt zu beachten.

- ▶ Führen Sie die Lasche der Sicherheitsleine um den Gerätefuß und ziehen Sie das Ende mit dem Karabiner durch diese Lasche.

5.6 Sicheres Arbeiten mit Gürtelhaken und Universalhaken

- ▶ Stellen Sie vor Arbeitsbeginn sicher, dass Gürtelhaken und Universalhaken sicher am Schrauber befestigt sind.
- ▶ Verwenden Sie den Universalhaken nur solange wie nötig. Legen Sie den Schrauber sicher ab, wenn Sie ihn längere Zeit nicht verwenden.



5.7 Einsteckwerkzeug wechseln

1. Ziehen Sie am Tiefenanschlag und lösen Sie damit die Schnappverbindung.
2. Drücken Sie die Werkzeugaufnahme unter leichtem Drehen gegen den Schrauber und halten Sie diese Position.
3. Entnehmen Sie mit der anderen Hand das Einsteckwerkzeug.
4. Setzen Sie das gewünschte Einsteckwerkzeug in die Werkzeugaufnahme und drücken Sie es bis zum Anschlag gegen den Schrauber.

5.8 Rechts-/Linkslauf



In der Mittelstellung ist der Steuerschalter blockiert (Einschaltsperr).

- ▶ Stellen Sie den Rechts-/Linkslaufumschalter auf Rechts- oder Linkslauf.

6 Arbeiten

VORSICHT

Beschädigungsgefahr durch falsche Handhabung!

- ▶ Betätigen Sie die Schalter für Drehrichtung und/oder Funktionswahl nicht während des Betriebes.

Beachten Sie die Sicherheits- und Warnhinweise in dieser Dokumentation und auf dem Produkt.

6.1 Schrauben setzen

WARNUNG

Gefahr durch Elektrischen Strom Stromschlaggefahr, wenn beim Setzen von Schrauben verdeckt liegende Leitungen getroffen und gleichzeitig Bithalter oder Tiefenanschlag berührt werden.

- ▶ Halten Sie das Produkt beim Setzen und Herausdrehen von Schrauben nur am Handgriff.

1. Stellen Sie den Schrauber auf Rechtslauf ein.
2. Stellen Sie sicher, dass der Akku in Arbeitsposition ist.
3. Setzen Sie die Schraube auf den Bit und positionieren Sie die Schraube auf dem Untergrund.
4. Regeln Sie die Drehzahl mit der Steuertaste.

6.2 Schrauben herausdrehen

1. Ziehen Sie den Tiefenanschlag ab.
2. Stellen Sie den Schrauber auf Linkslauf ein.
3. Setzen Sie den Schrauber mit dem Bit auf die Schraube und regeln Sie die Drehzahl mit der Steuertaste.
4. Stecken Sie nach dem Herausdrehen der Schrauben den Tiefenanschlag wieder auf.

6.3 Dauerbetrieb einschalten

- ▶ Schalten Sie den Dauerbetrieb ein.

6.4 Dauerbetrieb ausschalten

- ▶ Drücken Sie den Steuerschalter.
 - ▶ Der Feststellknopf kehrt in seine Ausgangsstellung zurück.

6.5 Schnittstelle Gerät und Tiefenanschlag

1. Ziehen Sie am Tiefenanschlag und lösen Sie damit die Schnappverbindung.



2. Ziehen Sie den Tiefenanschlag nach vorne vom Gerät ab.



Mit der freien Spindel können Sie folgende Anwendungen ausführen:

- Herausdrehen einer versetzten Schraube im Linkslauf,
- Wechsel von Bits,
- Wechsel von Bithaltern,
- Wechsel auf Magazinbetrieb,
- Nachsetzen von Schrauben.

7 Pflege und Instandhaltung

7.1 Pflege und Instandhaltung



WARNUNG

Verletzungsgefahr bei eingestecktem Akku !

- ▶ Entnehmen Sie vor allen Pflege- und Instandhaltungsarbeiten immer den Akku!

Pflege des Gerätes

- Fest anhaftenden Schmutz vorsichtig entfernen.
- Lüftungsschlitze vorsichtig mit einer trockenen Bürste reinigen.
- Gehäuse nur mit einem leicht angefeuchteten Tuch reinigen. Keine silikonhaltigen Pflegemittel verwenden, da diese die Kunststoffteile angreifen können.

Pflege der Li-Ionen Akkus

- Akku sauber und frei von Öl und Fett halten.
- Gehäuse nur mit einem leicht angefeuchteten Tuch reinigen. Keine silikonhaltigen Pflegemittel verwenden, da diese die Kunststoffteile angreifen können.
- Eindringen von Feuchtigkeit vermeiden.

Instandhaltung

- Regelmäßig alle sichtbaren Teile auf Beschädigungen und die Bedienelemente auf einwandfreie Funktion prüfen.
- Bei Beschädigungen und/oder Funktionsstörungen das Produkt nicht betreiben. Sofort vom **Hilti Service** reparieren lassen.
- Nach Pflege- und Instandhaltungsarbeiten alle Schutzeinrichtungen anbringen und auf Funktion prüfen.



Verwenden Sie für einen sicheren Betrieb nur original Ersatzteile und Verbrauchsmaterialien. Von uns freigegebene Ersatzteile, Verbrauchsmaterialien und Zubehör für Ihr Produkt finden Sie in Ihrem **Hilti Store** oder unter: **www.hilti.group**.

7.2 Transport und Lagerung von Akku-Geräten

Transport



VORSICHT

Unbeabsichtigter Anlauf beim Transport !

- ▶ Transportieren Sie ihre Produkte immer ohne eingesetzte Akkus!
- ▶ Akkus entnehmen.
- ▶ Akkus nie in loser Schüttung transportieren.
- ▶ Nach längerem Transport Gerät und Akkus vor Gebrauch auf Beschädigung kontrollieren.

Lagerung



WARNUNG

Unbeabsichtigte Beschädigung durch defekte oder auslaufende Akkus !

- ▶ Lagern Sie ihre Produkte immer ohne eingesetzte Akkus!
- ▶ Gerät und Akku möglichst kühl und trocken lagern.
- ▶ Akkus nie in der Sonne, auf Heizungen, oder hinter Glasscheiben lagern.
- ▶ Gerät und Akku unzugänglich für Kinder und unbefugte Personen lagern.
- ▶ Nach längerer Lagerung Gerät und Akkus vor Gebrauch auf Beschädigung kontrollieren.



8 Hilfe bei Störungen



Bei Störungen, die nicht in dieser Tabelle aufgeführt sind oder die Sie nicht selbst beheben können, wenden Sie sich bitte an unseren **Hilti Service**.

Störung	Mögliche Ursache	Lösung
Schrauber funktioniert nicht.	Akku ist entladen.	▶ Laden Sie den Akku. → Seite 8
	Akku ist nicht in Arbeitsposition.	▶ Setzen Sie den Akku ein. → Seite 8
Schrauber funktioniert nicht und eine LED blinkt.	Akku ist fast leer.	▶ Setzen Sie einen geladenen Akku ein. ▶ Laden Sie den Akku. → Seite 8
	Akku ist zu heiß oder zu kalt.	▶ Akku auf empfohlene Arbeitstemperatur bringen.
Schrauber funktioniert nicht und vier LEDs blinken.	Überlastschutz spricht an.	▶ Lassen Sie den Steuerschalter los und betätigen Sie ihn erneut. Reduzieren Sie die Belastung.
Schraube nicht komplett versetzt und Gerät stoppt.	Akku zu schwach.	▶ Setzen Sie einen stärkeren Hilti Akku \geq B22/3.0Ah ein.
Steuerschalter lässt sich nicht drücken bzw. ist blockiert.	Einschaltsperrre aktiviert.	▶ Stellen Sie den Rechts-/Linkslaufumschalter auf Rechts- oder Linkslauf.
Schraube lässt sich nicht versetzen, obwohl Schrauber läuft.	Falsche Drehrichtung ist eingestellt.	▶ Mit Umschalter für Rechts-/Linkslauf die richtige Drehrichtung einstellen.
Drehzahl fällt plötzlich stark ab.	Akku ist entladen.	▶ Laden Sie den Akku. → Seite 8
Akku wird schneller leer als üblich.	Akkuzustand nicht optimal.	▶ Diagnose beim Hilti Service oder Akku erneuern.
Akku rastet nicht mit hörbarem Klick ein.	Rastrasen am Akku verschmutzt.	▶ Rastrasen reinigen und Akku in Arbeitsposition einrasten.
Starke Hitzeentwicklung in Schrauber oder Akku.	Elektrischer Defekt	▶ Schrauber sofort ausschalten, Akku entnehmen und Hilti Service kontaktieren.
	Schrauber ist durch Überschreiten der Anwendungsgrenze überlastet.	▶ Wählen Sie einen Schrauber, der den Anforderungen der Anwendung angemessen ist.

9 Entsorgung



WARNUNG

Verletzungsgefahr durch unsachgemäße Entsorgung! Gesundheitsgefährdungen durch austretende Gase oder Flüssigkeiten.

- ▶ Versenden oder verschicken Sie keine beschädigten Akkus!
- ▶ Decken Sie die Anschlüsse mit einem nicht leitfähigen Material ab, um Kurzschlüsse zu vermeiden.
- ▶ Entsorgen Sie Akkus so, dass sie nicht in die Hände von Kindern gelangen können.
- ▶ Entsorgen Sie den Akku in Ihrem **Hilti Store** oder wenden Sie sich an ihr zuständiges Entsorgungsunternehmen.



Hilti Produkte sind zu einem hohen Anteil aus wiederverwertbaren Materialien hergestellt. Voraussetzung für eine Wiederverwertung ist eine sachgemäße Stofftrennung. In vielen Ländern nimmt **Hilti** Ihr Altgerät zur Verwertung zurück. Fragen Sie den **Hilti Kundenservice** oder Ihren Verkaufsberater.



- ▶ Werfen Sie Elektrowerkzeuge, Elektronische Geräte und Akkus nicht in den Hausmüll!



10 RoHS (Richtlinie zur Beschränkung der Verwendung gefährlicher Stoffe)

Unter folgenden Links finden Sie die Tabelle gefährlicher Stoffe: qr.hilti.com/r10495308

Einen Link zur RoHS-Tabelle finden Sie am Ende dieser Dokumentation als QR-Code.

11 Herstellergewährleistung

- ▶ Bitte wenden Sie sich bei Fragen zu den Gewährleistungsbedingungen an Ihren lokalen **Hilti** Partner.

Original operating instructions

1 Information about the documentation

1.1 About this documentation

- Read this documentation before initial operation or use. This is a prerequisite for safe, trouble-free handling and use of the product.
- Observe the safety instructions and warnings in this documentation and on the product.
- Always keep the operating instructions with the product and make sure that the operating instructions are with the product when it is given to other persons.

1.2 Explanation of symbols used

1.2.1 Warnings

Warnings alert persons to hazards that occur when handling or using the product. The following signal words are used:

 **DANGER**

DANGER !

- ▶ Draws attention to imminent danger that will lead to serious personal injury or fatality.

 **WARNING**

WARNING !

- ▶ Draws attention to a potential threat of danger that can lead to serious injury or fatality.

 **CAUTION**

CAUTION !

- ▶ Draws attention to a potentially dangerous situation that could lead to personal injury or damage to the equipment or other property.

1.2.2 Symbols in the documentation

The following symbols are used in this document:



Read the operating instructions before use.



Instructions for use and other useful information



Dealing with recyclable materials



Do not dispose of electric equipment and batteries as household waste

1.2.3 Symbols in the illustrations

The following symbols are used in illustrations:



2	These numbers refer to the corresponding illustrations found at the beginning of these operating instructions
3	The numbering reflects the sequence of operations shown in the illustrations and may deviate from the steps described in the text
11	Item reference numbers are used in the overview illustrations and refer to the numbers used in the product overview section
	This symbol is intended to draw special attention to certain points when handling the product.

1.3 Product-dependent symbols

1.3.1 Symbols on the product

The following symbols can be used on the product:

n_0	Rated speed under no load
RPM	Revolutions per minute
==	Direct current (DC)
	The product supports wireless data transmission compatible with iOS and Android platforms.
Li-Ion	Li-ion battery
	Hilti Li-ion battery type series used. Observe the information given in the section headed Intended use.
	Never use the battery as a striking tool.
	Do not drop the battery. Never use a battery that has suffered an impact or is damaged in any other way.

1.4 Product information

HILTI products are designed for professional users and only trained, authorized personnel are permitted to operate, service and maintain the products. This personnel must be specifically informed about the possible hazards. The product and its ancillary equipment can present hazards if used incorrectly by untrained personnel or if used not in accordance with the intended use.

The type designation and serial number are printed on the rating plate.

- ▶ Write down the serial number in the table below. You will be required to state the product details when contacting Hilti Service or your local Hilti organization to inquire about the product.

Product information

Drywall screwdriver	SD 5000 A-22
Generation:	02
Serial number:	

1.5 Declaration of conformity

We declare, on our sole responsibility, that the product described here complies with the applicable directives and standards. A copy of the declaration of conformity can be found at the end of this documentation.

The technical documentation is filed here:

Hilti Entwicklungsgesellschaft mbH | Tool Certification | Hiltistrasse 6 | 86916 Kaufering, Germany

2 Safety

2.1 General power tool safety warnings

⚠ WARNING Read all safety warnings, instructions, illustrations and specifications provided with this power tool. Failure to follow all instructions listed below may result in electric shock, fire and/or serious injury.



Save all warnings and instructions for future reference.

The term "power tool" in the warnings refers to your mains-operated (corded) power tool or battery-operated (cordless) power tool.

Work area safety

- ▶ **Keep work area clean and well lit.** Cluttered or dark areas invite accidents.
- ▶ **Do not operate power tools in explosive atmospheres, such as in the presence of flammable liquids, gases or dust.** Power tools create sparks which may ignite the dust or fumes.
- ▶ **Keep children and bystanders away while operating a power tool.** Distractions can cause you to lose control.

Electrical safety

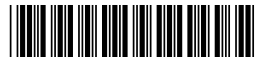
- ▶ **Power tool plugs must match the outlet. Never modify the plug in any way. Do not use any adapter plugs with earthed (grounded) power tools.** Unmodified plugs and matching outlets will reduce risk of electric shock.
- ▶ **Avoid body contact with earthed or grounded surfaces, such as pipes, radiators, ranges and refrigerators.** There is an increased risk of electric shock if your body is earthed or grounded.
- ▶ **Do not expose power tools to rain or wet conditions.** Water entering a power tool will increase the risk of electric shock.
- ▶ **Do not abuse the cord. Never use the cord for carrying, pulling or unplugging the power tool. Keep cord away from heat, oil, sharp edges or moving parts.** Damaged or entangled cords increase the risk of electric shock.
- ▶ **When operating a power tool outdoors, use an extension cord suitable for outdoor use.** Use of a cord suitable for outdoor use reduces the risk of electric shock.
- ▶ **If operating a power tool in a damp location is unavoidable, use a residual current device (RCD) protected supply.** Use of an RCD reduces the risk of electric shock.

Personal safety

- ▶ **Stay alert, watch what you are doing and use common sense when operating a power tool. Do not use a power tool while you are tired or under the influence of drugs, alcohol or medication.** A moment of inattention while operating power tools may result in serious personal injury.
- ▶ **Use personal protective equipment. Always wear eye protection.** Protective equipment such as a dust mask, non-skid safety shoes, hard hat or hearing protection used for appropriate conditions will reduce personal injuries.
- ▶ **Prevent unintentional starting. Ensure the switch is in the off-position before connecting to power source and/or battery pack, picking up or carrying the tool.** Carrying power tools with your finger on the switch or energising power tools that have the switch on invites accidents.
- ▶ **Remove any adjusting key or wrench before turning the power tool on.** A wrench or a key left attached to a rotating part of the power tool may result in personal injury.
- ▶ **Do not overreach. Keep proper footing and balance at all times.** This enables better control of the power tool in unexpected situations.
- ▶ **Dress properly. Do not wear loose clothing or jewellery. Keep your hair and clothing away from moving parts.** Loose clothes, jewellery or long hair can be caught in moving parts.
- ▶ **If devices are provided for the connection of dust extraction and collection facilities, ensure these are connected and properly used.** Use of dust collection can reduce dust-related hazards.
- ▶ **Do not let familiarity gained from frequent use of tools allow you to become complacent and ignore tool safety principles.** A careless action can cause severe injury within a fraction of a second.

Power tool use and care

- ▶ **Do not force the power tool. Use the correct power tool for your application.** The correct power tool will do the job better and safer at the rate for which it was designed.
- ▶ **Do not use the power tool if the switch does not turn it on and off.** Any power tool that cannot be controlled with the switch is dangerous and must be repaired.
- ▶ **Disconnect the plug from the power source and/or remove the battery pack, if detachable, from the power tool before making any adjustments, changing accessories, or storing power tools.** Such preventive safety measures reduce the risk of starting the power tool accidentally.
- ▶ **Store idle power tools out of the reach of children and do not allow persons unfamiliar with the power tool or these instructions to operate the power tool.** Power tools are dangerous in the hands of untrained users.
- ▶ **Maintain power tools and accessories. Check for misalignment or binding of moving parts, breakage of parts and any other condition that may affect the power tool's operation. If damaged, have the power tool repaired before use.** Many accidents are caused by poorly maintained power tools.



- ▶ **Keep cutting tools sharp and clean.** Properly maintained cutting tools with sharp cutting edges are less likely to bind and are easier to control.
- ▶ **Use the power tool, accessories and tool bits etc. in accordance with these instructions, taking into account the working conditions and the work to be performed.** Use of the power tool for operations different from those intended could result in a hazardous situation.
- ▶ **Keep handles and grasping surfaces dry, clean and free from oil and grease.** Slippery handles and grasping surfaces do not allow for safe handling and control of the tool in unexpected situations.

Battery tool use and care

- ▶ **Recharge only with the charger specified by the manufacturer.** A charger that is suitable for one type of battery pack may create a risk of fire when used with another battery pack.
- ▶ **Use power tools only with specifically designated battery packs.** Use of any other battery packs may create a risk of injury and fire.
- ▶ **When battery pack is not in use, keep it away from other metal objects, like paper clips, coins, keys, nails, screws or other small metal objects, that can make a connection from one terminal to another.** Shorting the battery terminals together may cause burns or a fire.
- ▶ **Under abusive conditions, liquid may be ejected from the battery; avoid contact. If contact accidentally occurs, flush with water. If liquid contacts eyes, additionally seek medical help.** Liquid ejected from the battery may cause irritation or burns.
- ▶ **Do not use a battery pack or tool that is damaged or modified.** Damaged or modified batteries may exhibit unpredictable behaviour resulting in fire, explosion or risk of injury.
- ▶ **Do not expose a battery pack or tool to fire or excessive temperature.** Exposure to fire or temperature above 130° C (265 °F) may cause explosion.
- ▶ **Follow all charging instructions and do not charge the battery pack or tool outside the temperature range specified in the instructions.** Charging improperly or at temperatures outside the specified range may damage the battery and increase the risk of fire.

Service

- ▶ **Have your power tool serviced by a qualified repair person using only identical replacement parts.** This will ensure that the safety of the power tool is maintained.
- ▶ **Never service damaged battery packs.** Service of battery packs should only be performed by the manufacturer or authorized service providers.

2.2 Safety warnings for screwdrivers and impact wrenches

- ▶ **Hold the power tool by insulated gripping surfaces, when performing an operation where the fastener may contact hidden wiring.** Fasteners contacting a "live" wire may make exposed metal parts of the power tool "live" and could give the operator an electric shock.

2.3 Additional safety instructions for torquing threaded fasteners

Personal safety

- ▶ Use the product only when it is in technically faultless condition.
- ▶ Never tamper with or modify the tool in any way.
- ▶ Use the auxiliary grip supplied with the tool. Loss of control can cause personal injury.
- ▶ Keep the grips clean and dry.
- ▶ Hold the power tool by the insulated gripping surfaces when performing work in which the accessory tool might come into contact with concealed wiring. If the accessory tool comes into contact with a live wire, metal parts of the power tool can also become live, resulting in an electric shock.
- ▶ Avoid touching rotating parts – risk of injury!
- ▶ Wear suitable protective glasses, a hard hat, ear protection, protective gloves and light respiratory protection while using the tool.
- ▶ Wear protective gloves also when changing the accessory tool. Touching the accessory tool presents a risk of injury (cuts or burns).
- ▶ Wear eye protection. Flying fragments present a risk of injury to the body and eyes.
- ▶ Before starting work, check the hazard class of the dust that will be produced when working. Use an industrial vacuum cleaner with an officially approved protection class in compliance with the locally applicable dust protection regulations. Dust from materials such as lead-based paint, certain types of wood and concrete/masonry/stone containing quartz, minerals or metal can be harmful to health.
- ▶ Make sure that the workplace is well ventilated and, where necessary, wear a respirator appropriate for the type of dust generated. Contact with or inhalation of the dust may cause allergic reactions and/or respiratory or other diseases to the operator or bystanders. Certain kinds of dust are classified as



carcinogenic such as oak and beech dust, especially in conjunction with additives for wood conditioning (chromate, wood preservative). Material containing asbestos may be handled only by specialists.

- ▶ Take breaks between working and do physical exercises to improve the blood circulation in your fingers. Exposure to vibration during long periods of work can lead to disorders of the blood vessels and nervous system in the fingers, hands and wrists.

Electrical safety

- ▶ Before beginning work, check the working area for concealed electric cables or gas and water pipes. External metal parts of the power tool may give you an electric shock if you damage an electric cable accidentally.

Power tool use and care

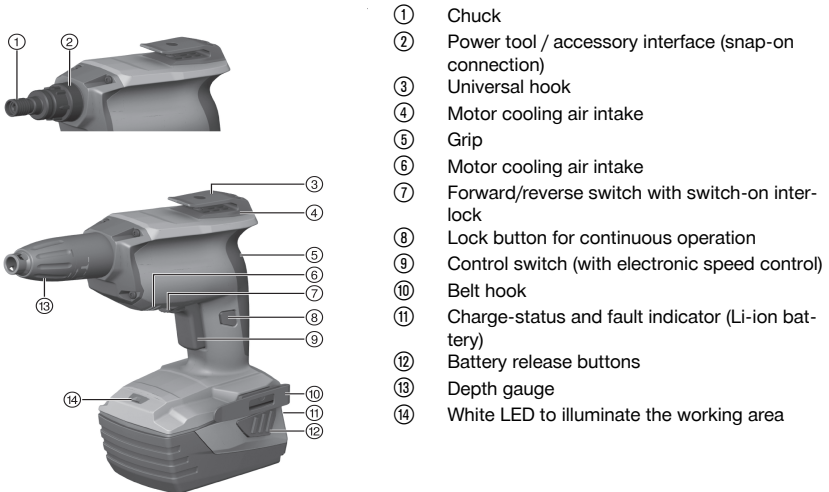
- ▶ Immediately switch off the power tool if the accessory tool jams. The power tool might twist off-line.
- ▶ Wait until the power tool stops completely before you lay it down.

2.4 Careful handling and use of batteries

- ▶ Observe the special guidelines applicable to the transport, storage and use of lithium-ion batteries.
- ▶ Do not expose batteries to high temperatures, direct sunlight or fire.
- ▶ Do not disassemble, crush or incinerate batteries and do not subject them to temperatures over 80 °C (176 °F).
- ▶ Do not use or charge batteries that have suffered mechanical impact, have been dropped from a height or show signs of damage. In this case, always contact your **Hilti Service**.
- ▶ If the battery is too hot to touch it may be defective. Put the battery in a place where it is clearly visible and where there is no risk of fire, at an adequate distance from flammable materials. Allow the battery to cool down. If it is still too hot to touch after an hour, the battery is faulty. Contact **Hilti Service**.

3 Description

3.1 Product overview



3.2 Intended use

The product described is a hand-held cordless electric tool for use in drywall installation work.

The power tool is designed for driving and removing screws in drywall installation work. Drywall screws with a length of up to 55 mm and a diameter of up to 4.2 mm can be used.

Do not use the product to work with materials hazardous to the health (e.g. asbestos)

- ▶ Use only **Hilti** Li-ion batteries of the B 22 series with this product.
- ▶ Use only **Hilti** battery chargers of the C4/36 series for charging these batteries.



3.3 Charge state display

The charge state of the Li-ion battery is displayed after pressing one of the release buttons lightly (press only until slight resistance is felt).

Status	Meaning
4 LEDs light.	Charge state: 75 % to 100 %
3 LEDs light.	Charge state: 50 % to 75 %
2 LEDs light.	Charge state: 25 % to 50 %
1 LED lights.	Charge state: 10 % to 25 %
1 LED blinks.	Charge state: < 10 %

Battery charge state cannot be displayed while the control switch is pressed and for up to 5 seconds after releasing the control switch.

3.4 Items supplied

Drywall screwdriver, operating instructions

Other system products approved for use with this product can be found at your local **Hilti Store** or at: www.hilti.group.

3.5 Overloading and overheating protection

The drywall screwdriver is protected from overloading and overheating by an automatic cut-out. Overloading or overheating is indicated by the four LEDs blinking. After overheating, when the control switch is pressed to restart the screwdriver, there may be a delay before the screwdriver restarts.

4 Technical data

4.1 Screwdriver

Weight in accordance with EPTA Procedure 01 including battery	B 22/2.6 Li-Ion (02)	1.5 kg
	B 22/4.0 Li-Ion	1.7 kg
	B 22/5.2 Li-Ion (01)	1.8 kg
	B 22/8.0 Li-Ion	2.1 kg
Rated voltage	21.6 V	
Weight of basic machine in accordance with EPTA procedure 01/2003	1.0 kg	
Rated speed under no load	0 /min ... 5,000 /min	
Socket/bit drive	Hex socket $\frac{1}{4}$ "	
Screw length	≤ 55 mm	
Screw diameter	≤ 4.2 mm	
Operating temperature	-17 °C ... 60 °C	
Storage temperature range (without battery)	-20 °C ... 70 °C	

4.2 Battery

Battery operating voltage	21.6 V
Ambient temperature for operation	-17 °C ... 60 °C
Storage temperature	-20 °C ... 40 °C
Battery charging starting temperature	-10 °C ... 45 °C

4.3 Noise information and vibration values in accordance with EN 62841

The sound pressure and vibration values given in these instructions were measured in accordance with a standardized test and can be used to compare one power tool with another. They can also be used for a preliminary assessment of exposure.



The data given represent the main applications of the power tool. However, if the power tool is used for different applications, with different accessory tools, or is poorly maintained, the data can vary. This can significantly increase exposure over the total working period.

An accurate estimation of exposure should also take into account the times when the tool is switched off, or when it is running but not actually being used for a job. This can significantly reduce exposure over the total working period.

Identify additional safety measures to protect the operator from the effects of noise and/or vibration, for example: maintaining the power tool and accessory tools, keeping the hands warm, organization of work patterns.

Noise information

Sound power level (L_{WA})	82.5 dB(A)
Uncertainty for the sound power level (K_{WA})	3 dB(A)
Emission sound pressure level (L_{pA})	71.5 dB(A)
Uncertainty for the sound pressure level (K_{pA})	3 dB(A)

Total vibration

Vibration emission value, screwdriving without hammer action (a_h)	0.9 m/s ²
Uncertainty for screwdriving (K)	1.5 m/s ²

5 Preparations at the workplace

WARNING

Risk of injury by inadvertent starting!

- ▶ Before inserting the battery, make sure that the product is switched off.
- ▶ Remove the battery before making any adjustments to the power tool or before changing accessories.

Observe the safety instructions and warnings in this documentation and on the product.

5.1 Charging the battery

1. Before charging the battery, read the operating instructions for the charger.
2. Make sure that the contacts on the battery and the contacts on the charger are clean and dry.
3. Use an approved charger to charge the battery. → page 16

5.2 Inserting the battery

WARNING

Risk of injury by short circuit or falling battery!

- ▶ Before inserting the battery, make sure that the contacts on the battery and the contacts on the product are free of foreign matter.
 - ▶ Make sure that the battery always engages correctly.
1. Charge the battery fully before using it for the first time.
 2. Push the battery into the product until it engages with an audible click.
 3. Check that the battery is seated securely.

5.3 Removing the battery

1. Press the battery release buttons.
2. Remove the battery from the tool.

5.4 Fitting the belt hook (optional)

The belt hook enables you to attach suitable power tools to your belt. It can be fitted to allow attachment on the left or right side of the body.

CAUTION

Risk of injury by falling power tools!

- ▶ Check that the belt hook is fitted securely before beginning work.



1. Insert the belt hook into the installation opening for accessories.
2. Secure the belt hook with the screws provided.
3. Check that the belt hook is secure.

5.5 Attaching safety line



To avoid damage and injury, when working at a height it is advisable to use a safety line. When working with the product, you must comply with national regulations for working at heights.

- ▶ Pass the loop end of the safety line round the base of the tool and pull the end with the snap hook through this loop.

5.6 Working safely with the belt hook and universal hook

- ▶ Before beginning work, make sure that the belt hook and universal hook are securely attached to the screwdriver.
- ▶ Use the universal hook only when necessary. Lay the screwdriver down in a safe place when it is not in use for a long period.

5.7 Changing the accessory tool.

1. Pull the depth gauge away from the power tool, releasing the snap-on connection.
2. Push the chuck towards the screwdriver, turning the chuck slightly at the same time, and then hold it in this position.
3. Remove the accessory tool with your other hand.
4. Insert the desired accessory tool in the chuck, pushing it into the screwdriver as far as it will go.

5.8 Forward / reverse



The control switch is locked when the forward / reverse switch is in the middle position (safety lock).

- ▶ Set the forward / reverse selector switch to forward or reverse rotation.

6 Types of work



CAUTION

Risk of damage by incorrect handling!

- ▶ Do not operate the switches for direction of rotation and/or function selection during operation.

Observe the safety instructions and warnings in this documentation and on the product.

6.1 Driving screws



WARNING

Electrical hazards There is a risk of electric shock if a screw is driven into a concealed electric cable and, at the same time, the bit holder or depth gauge is touched.

- ▶ Hold the product only by the grip when driving or removing screws.

1. Set the screwdriver to forward rotation.
2. Check that the battery is in the working position.
3. Position the screw on the bit and bring the tip of the screw into contact with the working surface.
4. Use the control switch to regulate the speed of the screwdriver.

6.2 Removing screws

1. Pull the depth gauge off.
2. Set the screwdriver to reverse rotation.
3. Insert the bit in the head of the screw and use the control switch to regulate the speed of the screwdriver.



4. Refit the depth gauge after removing the screws.

6.3 Switching on in sustained operating mode

- ▶ Switch on in sustained operating mode.

6.4 Switching off after sustained operation

- ▶ Press the control switch.
 - ▶ The lock button returns to its original position.

6.5 Screwdriver / depth gauge interface

1. Pull the depth gauge away from the power tool, releasing the snap-on connection.
2. Pull the depth gauge forward, away from the power tool.



With the drive spindle exposed in this way, the following operations can be carried out:
removing screws (set to reverse rotation),
changing bits,
changing bit holders,
changing to magazine operation,
redriving screws.

7 Care and maintenance

7.1 Care and maintenance



WARNING

Risk of injury with battery inserted !

- ▶ Always remove the battery before carrying out care and maintenance tasks!

Care and maintenance of the tool

- Carefully remove stubborn dirt.
- Clean the air vents carefully with a dry brush.
- Use only a slightly damp cloth to clean the casing. Do not use cleaning agents containing silicone as these can attack the plastic parts.

Care of the Li-ion batteries

- Keep the battery free from oil and grease.
- Use only a slightly damp cloth to clean the casing. Do not use cleaning agents containing silicone as these may attack the plastic parts.
- Avoid ingress of moisture.

Maintenance

- Check all visible parts and controls for signs of damage at regular intervals and make sure that they all function correctly.
- Do not operate the product if signs of damage are found or if parts malfunction. Have it repaired immediately by Hilti Service.
- After cleaning and maintenance, fit all guards or protective devices and check that they function correctly.



To help ensure safe and reliable operation, use only genuine Hilti spare parts and consumables. Spare parts, consumables and accessories approved by Hilti for use with the product can be found at your local **Hilti Store** or online at: www.hilti.group.

7.2 Transport and storage of cordless tools

Transport



CAUTION

Accidental starting during transport !

- ▶ Always transport your products with the batteries removed!



- ▶ Remove the battery.
- ▶ Never transport batteries in bulk form (loose, unprotected).
- ▶ Check the tool and batteries for damage before use after long periods of transport.

Storage



WARNING

Accidental damage caused by defective or leaking batteries !

- ▶ Always store your products with the batteries removed!
-
- ▶ Store the tool and batteries in a place that is as cool and dry as possible.
 - ▶ Never store batteries in direct sunlight, on heating units or behind a window pane.
 - ▶ Store the tool and batteries in a place where they cannot be accessed by children or unauthorized persons.
 - ▶ Check the tool and batteries for damage before use after long periods of storage.

8 Troubleshooting



If the trouble you are experiencing is not listed in this table or you are unable to remedy the problem by yourself, please contact **Hilti Service**.

Trouble or fault	Possible cause	Action to be taken
The screwdriver doesn't work.	Low battery.	▶ Charge the battery. → page 18
	The battery is not in the working position.	▶ Insert the battery. → page 18
The screwdriver doesn't work and one LED blinks.	Low battery.	▶ Insert a charged battery. ▶ Charge the battery. → page 18
	The battery is too hot or too cold.	▶ Bring the battery to the recommended operating temperature.
The screwdriver doesn't work and all four LEDs blink.	The overload cut-out has been activated.	▶ Release the control switch and then press it again. Reduce the load on the tool.
Screw is not completely off-set and tool stops.	Battery level too low.	▶ Insert a stronger Hilti battery ≥ B22/3.0Ah.
The control switch can't be pressed, i.e. the switch is locked.	The safety lock is engaged.	▶ Set the forward / reverse selector switch to forward or reverse rotation.
The screwdriver runs but the screw can't be driven.	The wrong direction of rotation is set.	▶ Use the forward / reverse selector switch to set the right direction of rotation.
Running speed suddenly drops considerably.	Low battery.	▶ Charge the battery. → page 18
The battery runs down more quickly than usual.	Battery condition is not optimal.	▶ Have the battery condition diagnosed by Hilti Service or fit a new battery.
The battery doesn't engage with an audible click.	The retaining lugs on the battery are dirty.	▶ Clean the retaining lugs and engage the battery in the working position.
The screwdriver or the battery gets very hot.	Electrical fault.	▶ Switch the screwdriver off immediately, remove the battery and contact Hilti Service .
	The screwdriver has been overloaded by exceeding its application limits.	▶ Select a screwdriver with adequate performance for the application.




9 Disposal

WARNING

Risk of injury due to incorrect disposal! Health hazards due to escaping gases or liquids.

- ▶ DO NOT send batteries through the mail!
 - ▶ Cover the terminals with a non-conductive material (such as electrical tape) to prevent short circuiting.
 - ▶ Dispose of your battery out of the reach of children.
 - ▶ Dispose of the battery at your **Hilti Store**, or consult your local governmental garbage disposal or public health and safety resources for disposal instructions.
-

 Most of the materials from which **Hilti** products are manufactured can be recycled. The materials must be correctly separated before they can be recycled. In many countries, your old tools, machines or appliances can be returned to **Hilti** for recycling. Ask **Hilti Service** or your Hilti sales representative for further information.



- ▶ Do not dispose of power tools, electronic equipment or batteries as household waste!
-

10 RoHS (Restriction of Hazardous Substances)

Click on the links to go to the table of hazardous substances: qr.hilti.com/r10495308

There is a link to the RoHS table, in the form of a QR code, at the end of this document.

11 Manufacturer's warranty

- ▶ Please contact your local **Hilti** representative if you have questions about the warranty conditions.

Notice d'utilisation originale

1 Indications relatives à la documentation

1.1 À propos de cette documentation

- Lire intégralement la présente documentation avant la mise en service. C'est la condition préalablement requise pour assurer la sécurité du travail et un maniement sans perturbations.
- Bien respecter les consignes de sécurité et les avertissements de la présente documentation ainsi que celles figurant sur le produit.
- Toujours conserver le mode d'emploi à proximité du produit et uniquement le transmettre à des tiers avec ce mode d'emploi.

1.2 Explication des symboles

1.2.1 Avertissements

Les avertissements attirent l'attention sur des dangers liés à l'utilisation du produit. Les termes de signalisation suivants sont utilisés :

DANGER

DANGER !

- ▶ Pour un danger imminent qui peut entraîner de graves blessures corporelles ou la mort.
-

AVERTISSEMENT

AVERTISSEMENT !

- ▶ Pour un danger potentiel qui peut entraîner de graves blessures corporelles ou la mort.
-

ATTENTION

ATTENTION !

- ▶ Pour une situation potentiellement dangereuse pouvant entraîner des blessures corporelles ou des dégâts matériels.
-



1.2.2 Symboles dans la documentation

Les symboles suivants sont utilisés dans la présente documentation :

	Lire le mode d'emploi avant d'utiliser l'appareil
	Pour des conseils d'utilisation et autres informations utiles
	Maniement des matériaux recyclables
	Ne pas jeter les appareils électriques et les accus dans les ordures ménagères

1.2.3 Symboles dans les illustrations

Les symboles suivants sont utilisés dans les illustrations :

	Ces chiffres renvoient à l'illustration correspondante au début du présent mode d'emploi
3	La numérotation détermine la séquence des étapes de travail dans l'image et peut se différencier de celles des étapes de travail dans le texte
	Les numéros de position sont utilisés dans l'illustration Vue d'ensemble et renvoient aux numéros des légendes dans la section Vue d'ensemble du produit
	Ce signe doit inviter à manier le produit en faisant particulièrement attention.

1.3 Symboles spécifiques au produit

1.3.1 Symboles sur le produit

Les symboles suivants peuvent être utilisés sur le produit :

n_0	Vitesse nominale à vide
RPM	Tours par minute
	Courant continu
	Le produit prend en charge la transmission de données sans fil qui est compatible avec les plates-formes iOS et Android.
Li-Ion	Accu lithium-ions
	Série de type d'accu Li-Ion Hilti utilisée. Observer les instructions au chapitre Utilisation conforme à l'usage prévu .
	Ne jamais utiliser l'accu comme outil de percussion.
	Ne pas laisser tomber l'accu. Ne pas utiliser d'accu ayant subi un choc ou d'autres dommages.

1.4 Informations produit

Les produits sont destinés aux professionnels et ne doivent être utilisés, entretenus et réparés que par un personnel autorisé et formé. Ce personnel doit être spécialement instruit quant aux dangers inhérents à l'utilisation de l'appareil. Le produit et ses accessoires peuvent s'avérer dangereux s'ils sont utilisés de manière incorrecte par un personnel non qualifié ou de manière non conforme à l'usage prévu.

La désignation du modèle et le numéro de série figurent sur sa plaque signalétique.



- Inscrivez le numéro de série dans le tableau suivant. Les informations produit vous seront demandées lorsque vous contactez nos revendeurs ou services après-vente.

Caractéristiques produit

Visseuse pour pose à sec	SD 5000 A-22
Génération :	02
Numéro de série :	

1.5 Déclaration de conformité

Nous déclarons sous notre seule et unique responsabilité que le produit décrit ici est conforme aux directives et normes en vigueur. Une copie de la Déclaration de conformité se trouve en fin de la présente documentation.

Pour obtenir les documentations techniques, s'adresser à :

Hilti Entwicklungsgesellschaft mbH | Zulassung Geräte | Hiltistraße 6 | 86916 Kaufering, DE

2 Sécurité

2.1 Indications générales de sécurité pour les appareils électriques

⚠ AVERTISSEMENT Lire toutes les consignes de sécurité et instructions, illustrations et caractéristiques techniques, qui accompagnent cet outil électroportatif. Tout manquement à l'observation des instructions suivantes risque de provoquer une électrocution, un incendie et/ou de graves blessures.

Les consignes de sécurité et instructions doivent être intégralement conservées pour les utilisations futures.

La notion d'« outil électroportatif » mentionnée dans les consignes de sécurité se rapporte à des outils électriques raccordés au secteur (avec câble d'alimentation) et à des outils électriques sur accu (sans câble d'alimentation).

Sécurité sur le lieu de travail

- **Conserver la zone de travail propre et bien éclairée.** Un lieu de travail en désordre ou mal éclairé augmente le risque d'accidents.
- **Ne pas faire fonctionner les outils électriques en atmosphère explosive et où se trouvent des liquides, des gaz ou poussières inflammables.** Les outils électriques produisent des étincelles qui peuvent enflammer les poussières ou les fumées.
- **Maintenir les enfants et les personnes présentes à l'écart pendant l'utilisation de l'outil électroportatif.** En cas d'inattention il y a risque de perdre le contrôle de l'appareil.

Sécurité relative au système électrique

- **La fiche de secteur de l'outil électroportatif doit être adaptée à la prise de courant. Ne jamais modifier la fiche de quelque façon que ce soit. Ne pas utiliser d'adaptateurs avec des outils électriques à branchement de terre.** Des fiches non modifiées et des prises de courant adaptées réduiront le risque de choc électrique.
- **Éviter le contact physique avec des surfaces mises à la terre tels que tuyaux, radiateurs, cuisinières et réfrigérateurs.** Il y a un risque élevé de choc électrique au cas où votre corps serait relié à la terre.
- **Ne pas exposer les outils électroportatifs à la pluie ou à l'humidité.** La pénétration d'eau à l'intérieur d'un outil électroportatif augmentera le risque d'un choc électrique.
- **Ne jamais utiliser le câble de raccordement à d'autres fins que celles prévues, telles que pour porter, accrocher ou débrancher l'outil électroportatif de la prise de courant. Maintenir le câble de raccordement à l'écart de la chaleur, des parties grasses, des bords tranchants ou des parties en mouvement.** Des câbles de raccordement endommagés ou mouillés augmentent le risque de choc électrique.
- **Si l'outil électroportatif est utilisé à l'extérieur, utiliser uniquement des câbles de rallonge homologués pour les applications extérieures.** L'utilisation d'un câble de rallonge homologué pour les applications extérieures réduit le risque d'un choc électrique.
- **Si l'utilisation de l'outil électrique dans un environnement humide ne peut pas être évitée, utiliser un interrupteur de protection contre les courants de court-circuit.** L'utilisation d'un tel interrupteur de protection réduit le risque d'une décharge électrique.

Sécurité des personnes

- **Rester vigilant, surveiller ce que l'on fait. Faire preuve de bon sens en utilisant l'outil électroportatif. Ne pas utiliser l'outil électroportatif en étant fatigué ou sous l'emprise de l'alcool, de drogues ou**



de médicaments. Un moment d'inattention lors de l'utilisation de l'outil électroportatif peut entraîner des blessures graves.

- ▶ **Utiliser un équipement de protection personnel et toujours porter une protection pour les yeux.** Les équipements de protection personnels tels que masque antipoussière, chaussures de sécurité antidérapantes, casque de protection ou protection acoustique suivant l'utilisation de l'outil électroportatif, réduiront le risque de blessures des personnes.
- ▶ **Éviter une mise en service par mégarde. S'assurer que l'outil électroportatif est arrêté avant de le brancher à la source de courant et/ou à l'accu, de le prendre ou de le porter.** Le fait de porter l'outil électroportatif avec le doigt sur l'interrupteur ou de brancher l'appareil sur la source de courant lorsque l'interrupteur est en position de fonctionnement peut entraîner des accidents.
- ▶ **Retirer tout outil de réglage ou toute clé avant de mettre l'outil électroportatif en fonctionnement.** Une clé ou un outil se trouvant sur une partie en rotation peut causer des blessures.
- ▶ **Adopter une bonne posture. Veiller à toujours garder une position stable et équilibrée.** Cela permet un meilleur contrôle de l'outil électroportatif dans des situations inattendues.
- ▶ **S'habiller de manière adaptée. Ne pas porter de vêtements amples ni de bijoux. Garder les cheveux, les vêtements et les gants à distance des parties en mouvement.** Des vêtements amples, des bijoux ou des cheveux longs peuvent être happés par des parties en mouvement.
- ▶ **Si des dispositifs servant à aspirer ou à recueillir les poussières doivent être utilisés, s'assurer qu'ils sont effectivement raccordés et correctement utilisés.** L'utilisation d'un dispositif d'aspiration de la poussière peut réduire les risques dus aux poussières.
- ▶ **Ne pas sous-estimer les mesures de sécurité à prendre et ne pas ignorer sciemment les règles de sécurité applicables aux outils électriques, même si l'on est utilisateur chevronné après de fréquentes utilisations de l'outil électroportatif.** Un manque d'attention peut conduire à de graves blessures en quelques fractions de seconde.

Utilisation et maniement de l'outil électroportatif

- ▶ **Ne pas forcer l'appareil. Utiliser l'outil électroportatif adapté au travail à effectuer.** Un outil électroportatif approprié réalisera mieux le travail et de manière plus sûre au régime pour lequel il a été conçu.
- ▶ **Ne pas utiliser d'outil électroportatif dont l'interrupteur est défectueux.** Tout outil électroportatif qui ne peut plus être mis en ou hors fonctionnement est dangereux et doit être réparé.
- ▶ **Débrancher la fiche de la prise de courant et/ou l'accu amovible avant d'effectuer des réglages sur l'appareil, de changer les accessoires, ou de ranger l'appareil.** Cette mesure de précaution empêche une mise en fonctionnement par mégarde de l'outil électroportatif.
- ▶ **Conserver les outils électroportatifs non utilisés hors de portée des enfants. Ne permettre l'utilisation de l'appareil à aucune personne qui ne soit pas familiarisée avec celui-ci ou qui n'a pas lu ces instructions.** Les outils électroportatifs sont dangereux lorsqu'ils sont entre les mains de personnes non initiées.
- ▶ **Prendre soin des outils électroportatifs et des accessoires. Vérifier que les parties en mouvement fonctionnent correctement et qu'elles ne sont pas coincées, et contrôler si des parties sont cassées ou endommagées de sorte que le bon fonctionnement de l'outil électroportatif s'en trouve entravé. Faire réparer les parties endommagées avant d'utiliser l'appareil.** De nombreux accidents sont dus à des outils électroportatifs mal entretenus.
- ▶ **Garder les outils de coupe affûtés et propres.** Des outils destinés à couper correctement entretenus avec des arêtes de coupe tranchantes sont moins susceptibles de bloquer et sont plus faciles à contrôler.
- ▶ **L'outil électroportatif, les accessoires, les outils amovibles, etc. doivent être utilisés conformément à ces instructions. Tenir également compte des conditions de travail et du travail à réaliser.** L'utilisation des outils électroportatifs à d'autres fins que celles prévues peut entraîner des situations dangereuses.
- ▶ **Veiller à ce que les poignées et surfaces de préhension soient toujours être sèches, propres et exemptes de traces de graisse ou d'huile.** Avec des poignées et surfaces de préhension glissantes, la sécurité et le contrôle de l'outil électroportatif ne peuvent être assurés dans des situations inopinées.

Utilisation et maniement de l'outil sur accu

- ▶ **Ne charger les accus que dans des chargeurs recommandés par le fabricant.** Si un chargeur approprié à un type spécifique d'accus est utilisé avec des accus non recommandés pour celui-ci, il y a risque d'incendie.
- ▶ **Dans les outils électroportatifs, utiliser uniquement les accus spécialement prévus pour ceux-ci.** L'utilisation de tout autre accu peut entraîner des blessures et des risques d'incendie.
- ▶ **Tenir l'accu non utilisé à l'écart de tous objets métalliques tels qu'agrafes, pièces de monnaie, clés, clous, vis ou autres, étant donné qu'un pontage peut provoquer un court-circuit.** Un court-circuit entre les contacts d'accu peut provoquer des brûlures ou un incendie.



- ▶ **En cas d'utilisation abusive, du liquide peut sortir de l'accu. Éviter tout contact avec ce liquide. En cas de contact par mégarde, rincer soigneusement avec de l'eau. Au cas où le liquide rentrerait dans les yeux, consulter en plus un médecin.** Le liquide qui sort de l'accu peut entraîner des irritations de la peau ou causer des brûlures.
- ▶ **Ne pas utiliser d'accu endommagé ou modifié.** Des accus endommagés ou modifiés peuvent avoir un comportement imprévisible et provoquer un incendie, une explosion ou engendrer un risque de blessures.
- ▶ **Ne jamais exposer l'accu au feu ou à des températures trop élevées.** Le feu ou des températures supérieures à 130 °C (265 °F) peuvent provoquer une explosion.
- ▶ **Suivre toutes les instructions de charge et ne jamais charger l'accu ou l'outil sur accu hors de la plage de températures spécifiée dans le manuel d'utilisation.** Une charge inappropriée ou hors de la plage de températures spécifiée risque d'endommager l'accu et accroître le risque d'incendie.

Service

- ▶ **L'outil électroportatif doit uniquement être réparé par un personnel qualifié et seulement avec des pièces de rechange d'origine.** Ceci permet d'assurer la sécurité de l'appareil.
- ▶ **Ne jamais entretenir d'accus endommagés.** Toutes les opérations d'entretien sur des accus doivent exclusivement être réalisées par le fabricant ou un prestataire de service client agréé.

2.2 Consignes de sécurité pour visseuse et boulonneuse à choc

- ▶ **Lors des travaux pendant lesquels la vis risque de toucher des câbles électriques cachés, tenir l'outil électroportatif uniquement par les surfaces isolées des poignées.** Le contact de la vis avec un câble conducteur risque aussi de mettre les parties métalliques de l'appareil sous tension et de provoquer une décharge électrique.

2.3 Consignes de sécurité supplémentaires spécifiques à la visseuse

Sécurité des personnes

- ▶ Utiliser le produit uniquement s'il est en parfait état.
- ▶ Ne jamais entreprendre de manipulation ou de modification sur l'appareil.
- ▶ Utiliser la poignée supplémentaire livrée avec l'appareil. La perte de contrôle peut entraîner des blessures.
- ▶ Tenir les poignées toujours sèches et propres.
- ▶ Tenir l'appareil par les surfaces isolées des poignées lors des travaux pendant lesquels l'outil amovible risque de toucher des câbles électriques cachés. Le contact avec un câble sous tension risque de mettre les parties métalliques de l'appareil sous tension et de provoquer une décharge électrique.
- ▶ Éviter de toucher des pièces en rotation – Risque de blessures !
- ▶ Lors de l'utilisation de l'appareil, porter des lunettes de protection adéquates, un casque de protection, un casque antibruit, des gants de protection et un masque respiratoire léger.
- ▶ Porter aussi des gants de protection pour changer d'outil. Risque de blessures par coupure et de brûlures au contact avec l'outil amovible.
- ▶ Porter des lunettes de protection. Les éclats de matière peuvent entraîner des blessures corporelles et aux yeux.
- ▶ Avant le début du travail, prendre connaissance de la classe de risque de la poussière générée lors des travaux. Utiliser un aspirateur avec une classification de sécurité autorisée officiellement et conforme aux dispositions locales concernant les poussières. Les poussières de matériaux telles que des peintures contenant du plomb, certains types de bois, du béton / de la maçonnerie / des pierres naturelles qui contiennent du quartz ainsi que des minéraux et des métaux peuvent être nuisibles à la santé.
- ▶ Veiller à ce que le poste de travail soit bien ventilé et porter, le cas échéant, un masque de protection respiratoire adapté au type de poussières. Le contact ou l'aspiration de poussière peut provoquer des réactions allergiques et/ou des maladies respiratoires de l'utilisateur ou de toute personne se trouvant à proximité. Certaines poussières, telles que des poussières de chêne ou de hêtre, sont réputées être cancérigènes, en particulier lorsqu'elles sont combinées à des additifs destinés au traitement du bois (chromate, produit de protection du bois). Les matériaux contenant de l'amiante doivent seulement être manipulés par un personnel spécialisé.
- ▶ Faire régulièrement des pauses et des exercices pour favoriser l'irrigation sanguine dans les doigts. En cas de travaux prolongés, les vibrations peuvent perturber la circulation dans les vaisseaux sanguins ou le système nerveux dans les doigts, les mains ou le poignet.

Sécurité relative au système électrique

- ▶ Avant d'entamer le travail, vérifier qu'il n'y a pas de câbles ou gaines électriques, tuyaux de gaz ou d'eau cachés dans la zone d'intervention. Toutes pièces métalliques extérieures de l'appareil sont susceptibles de provoquer une décharge électrique si un câble électrique est endommagé par inadvertance.



Utilisation et emploi soigneux de l'outil électroportatif

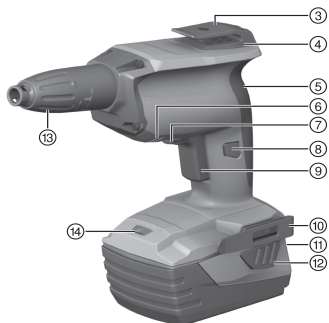
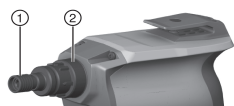
- ▶ Arrêter immédiatement l'outil électroportatif si l'outil se bloque. L'appareil peut dévier latéralement.
- ▶ Attendre jusqu'à ce que l'outil électroportatif soit arrêté avant de le déposer.

2.4 Utilisation et emploi soigneux des accus

- ▶ Respecter les directives spécifiques relatives au transport, au stockage et à l'utilisation des accus Li-Ion.
- ▶ Ne pas exposer les accus à des températures élevées, ni au rayonnement direct du soleil ni au feu.
- ▶ Les accus ne doivent pas être démontés, écrasés, chauffés à une température supérieure à 80 °C (176 °F) ou jetés au feu.
- ▶ Ne jamais utiliser ni charger d'accus qui ont subi un choc électrique, qui sont tombés de plus d'un mètre ou qui ont été endommagés d'une manière quelconque. Si tel est le cas, il convient de contacter le **S.A.V. Hilti**.
- ▶ Si l'accu est trop chaud pour être touché, il est probablement défectueux. Placer l'accu dans un endroit bien visible, non inflammable et suffisamment éloigné de matériaux inflammables. Laisser l'accu refroidir. Si, après une heure, l'accu est toujours trop chaud pour être saisi, c'est qu'il est défectueux. Contacter le **S.A.V. Hilti**.

3 Description

3.1 Vue d'ensemble du produit



- ① Mandrin
- ② Interface appareil / accessoires (assemblage à encliquetage)
- ③ Crochet universel
- ④ Entrée / aspiration de l'air de refroidissement du moteur
- ⑤ Poignée
- ⑥ Entrée / aspiration de l'air de refroidissement du moteur
- ⑦ Inverseur du sens de rotation droite / gauche avec dispositif de blocage
- ⑧ Bouton de blocage pour marche continue
- ⑨ Interrupteur de commande (avec variateur de vitesse électronique)
- ⑩ Patte d'accrochage à la ceinture
- ⑪ Affichage de l'état de charge et des défauts (accu Li-Ion)
- ⑫ Boutons de déverrouillage pour accu
- ⑬ Butée de profondeur
- ⑭ LED blanche d'éclairage de la zone de travail

3.2 Utilisation conforme à l'usage prévu

Le produit décrit est un outil électroportatif sur batterie à guidage manuel destiné à un usage pour pose à sec. L'appareil est destiné au serrage et au desserrage de vis dans des matériaux appropriés à la pose à sec. Il convient d'utiliser des vis pour pose à sec allant jusqu'à 4,2 mm de diamètre et 55 mm de longueur. Ne pas travailler sur des matériaux susceptibles de nuire à la santé (par ex. l'amiante)

- ▶ Pour ce produit, utiliser exclusivement les accus Li-Ion **Hilti** de la série B 22.
- ▶ Pour ces accus, utiliser exclusivement les chargeurs **Hilti** de la série C4/36.

3.3 Indicateur de l'état de charge

Lors de l'utilisation de l'accu Li-Ion, l'état de charge peut être visualisé en appuyant légèrement sur un des boutons de déverrouillage (au maximal jusqu'à une résistance perceptible).

État	Signification
4 LED allumées.	État de charge : 75 % à 100 %



État	Signification
3 LED allumées.	État de charge : 50 % à 75 %
2 LED allumées.	État de charge : 25 % à 50 %
1 LED allumée.	État de charge : 10 % à 25 %
1 LED clignote.	État de charge : < 10 %

i Il n'est pas possible d'interroger l'indicateur de l'état de charge lorsque le variateur électronique de vitesse est actionné et jusqu'à 5 secondes après avoir relâché le variateur électronique de vitesse.

3.4 Éléments livrés

Visseuse pour pose à sec, mode d'emploi

D'autres produits système autorisés pour votre produit peuvent être obtenus auprès de **Hilti Store** ou sous : www.hilti.group.

3.5 Protection contre la surcharge et la surchauffe

La visseuse pour pose à sec est protégée contre la surcharge et la surchauffe grâce à l'arrêt automatique. Une surcharge ou surchauffe est signalée par le clignotement des quatre LED. Si, après une surchauffe, la visseuse est remise en marche avec l'interrupteur de commande, il peut y avoir un retard de mise en marche.

4 Caractéristiques techniques

4.1 Visseuse

Poids selon EPTA Procedure 01 avec accu	B 22/2.6 Li-Ion (02)	1,5 kg
	B 22/4.0 Li-Ion	1,7 kg
	B 22/5.2 Li-Ion (01)	1,8 kg
	B 22/8.0 Li-Ion	2,1 kg
Tension de référence		21,6 V
Poids de l'appareil principal selon la procédure EPTA 01/2003		1,0 kg
Vitesse nominale à vide		0 tr/min ... 5.000 tr/min
Mandrin		Hexagonal int. 1/4"
Longueur de vis		≤ 55 mm
Diamètre de vis		≤ 4,2 mm
Température de service		-17 °C ... 60 °C
Température de stockage (sans accu)		-20 °C ... 70 °C

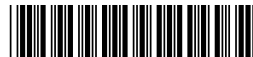
4.2 Batterie

Tension nominale de l'accu	21,6 V
Température ambiante en cours de service	-17 °C ... 60 °C
Température de stockage	-20 °C ... 40 °C
Température de l'accu au début de la charge	-10 °C ... 45 °C

4.3 Valeurs de bruit et de vibrations selon EN 62841

Les valeurs de pression acoustique et de vibrations mentionnées dans ces instructions ont été mesurées conformément à un procédé de mesure normalisé et peuvent être utilisées comme base de comparaison d'outils électroportatifs. Elles sont de plus adaptées à une évaluation préalable de l'exposition aux bruits et aux vibrations.

Les indications fournies correspondent aux principales applications de l'outil électroportatif. Ces données peuvent néanmoins différer si l'outil électroportatif est utilisé pour d'autres applications ou avec des outils coupants différents, ou bien si l'entretien s'avère insuffisant. Dans ce cas, les expositions peuvent augmenter nettement dans tout l'espace de travail.



Pour une évaluation précise des expositions, il convient également de prendre en compte les temps durant lesquels l'appareil est arrêté ou marche à vide. Cela peut réduire considérablement les contraintes d'exposition dans tout l'espace de travail.

Par ailleurs, il convient de prendre des mesures de sécurité supplémentaires en vue de protéger l'opérateur des effets du bruit ou des vibrations, par exemple : entretien de l'outil électroportatif et des outils de coupe, maintien des mains à bonne température, organisation des processus de travail.

Valeurs d'émissions acoustiques

Niveau de puissance acoustique (L_{WA})	82,5 dB(A)
Incertitude sur le niveau de puissance acoustique (K_{WA})	3 dB(A)
Niveau de pression acoustique d'émission (L_{pA})	71,5 dB(A)
Incertitude sur le niveau de pression acoustique (K_{pA})	3 dB(A)

Valeurs totales des vibrations

Valeur d'émission des vibrations, pour le vissage sans percussion (a_{h1})	0,9 m/s^2
Incertitude relative au vissage (K)	1,5 m/s^2

5 Préparatifs

AVERTISSEMENT

Risque de blessures du fait d'une mise en marche inopinée !

- ▶ Avant d'insérer l'accu, s'assurer que le produit correspondant est bien sur arrêté.
- ▶ Retirer le bloc-accu, avant d'effectuer des réglages sur l'appareil ou de changer les accessoires.

Bien respecter les consignes de sécurité et les avertissements de la présente documentation ainsi que celles figurant sur le produit.

5.1 Recharge de l'accu

1. Avant de commencer la charge, lire le mode d'emploi du chargeur.
2. Veiller à ce que les contacts de l'accu et du chargeur sont propres et secs.
3. Charger l'accu à l'aide d'un chargeur homologué. → Page 27

5.2 Introduction de l'accu

AVERTISSEMENT

Risque de blessures du fait d'un court-circuit ou de la chute de l'accu !

- ▶ Avant d'insérer l'accu dans l'appareil, s'assurer que les contacts de l'accu et les contacts sur le produit sont exempts de corps étrangers.
- ▶ S'assurer que l'accu s'encliquette toujours correctement.

1. L'accu doit être entièrement chargé avant la première mise en service.
2. Introduire l'accu dans le produit jusqu'à ce qu'il s'enclenche de manière audible.
3. Vérifier que l'accu est bien en place.

5.3 Retrait de l'accu

1. Appuyer sur les boutons de déverrouillage de l'accu.
2. Retirer l'accu hors de l'appareil.

5.4 Montage de la patte d'accrochage (en option)

La patte d'accrochage permet d'accrocher des outils électroportatifs appropriés à la ceinture. Elle peut être montée à droite ou à gauche selon le côté sur lequel l'appareil doit être porté.

ATTENTION

Risque de blessures du fait de chute d'outils électroportatifs !


- ▶ Avant de commencer à travailler, vérifier que la patte d'accrochage à la ceinture est bien fixée.

1. Introduire la patte d'accrochage dans l'ouverture de montage pour accessoires.
2. Fixer la patte d'accrochage à l'aide des vis fournies.



3. Vérifier que la patte d'accrochage à la ceinture tient bien.

5.5 Montage de la longe de sécurité

 Pour éviter tout endommagement lors des travaux en hauteur, il est recommandé d'utiliser une longe de sécurité.

Les directives nationales en vigueur applicables aux travaux en hauteur doivent être respectées lorsque le produit est utilisé.

- ▶ Enfiler la languette de la longe de sécurité autour du pied de l'appareil et tirer l'extrémité avec le mousqueton à travers la languette.


5.6 Travail en toute sécurité avec patte d'accrochage à la ceinture et crochet universel

- ▶ Avant de commencer à travailler, s'assurer que la patte d'accrochage à la ceinture et le crochet universel sont bien fixés à la visseuse.
- ▶ Utiliser uniquement le crochet universel aussi longtemps que nécessaire. Lorsqu'elle n'est pas utilisée pendant un temps prolongé, déposer la visseuse en toute sécurité.

5.7 Remplacement de l'outil à emmancher

1. Tirer la butée de profondeur et desserrer l'assemblage à encliquetage.
2. Appuyer le mandrin contre la visseuse en tournant légèrement et le maintenir dans cette position.
3. De l'autre main, retirer l'outil à emmancher.
4. Insérer l'outil à emmancher souhaité dans le mandrin et appuyer jusqu'en butée contre la visseuse.

5.8 Sens de rotation droite/gauche

 Dans la position médiane, l'interrupteur de commande est bloqué (blocage anti-démarrage).

- ▶ Mettre l'inverseur du sens de rotation droite / gauche sur la rotation vers la droite ou vers la gauche.

6 Travail

ATTENTION

Risque d'endommagement du fait d'un mauvais maniement !

- ▶ Ne pas actionner l'interrupteur de sens de rotation et/ou de sélection de fonction pendant le fonctionnement.

Bien respecter les consignes de sécurité et les avertissements de la présente documentation ainsi que celles figurant sur le produit.

6.1 Pose de vis

AVERTISSEMENT

Danger d'électrocution Il y a risque de décharge électrique si lors de la pose de vis, des câbles ou gaines électriques cachés sont touchés en même temps que l'utilisateur touche le porte-embout ou la butée de profondeur.

- ▶ Pour visser et dévisser des vis, tenir le produit exclusivement par la poignée.

1. Régler la visseuse sur rotation droite.
2. S'assurer que l'accu se trouve en position de travail.
3. Poser la vis sur l'embout et placer la vis sur le matériau support.
4. Ajuster la vitesse de rotation à l'aide de la touche de commande.

6.2 Desserrage de vis

1. Retirer la butée de profondeur.
2. Régler la visseuse sur rotation gauche.



3. Poser la visseuse avec l'embout sur la vis et ajuster la vitesse de rotation à l'aide de la touche de commande.
4. Après avoir dévissé les vis, réinsérer à nouveau la butée de profondeur sur l'appareil.

6.3 Enclenchement du fonctionnement en continu

- ▶ Activer le mode de fonctionnement en continu.

6.4 Arrêt du fonctionnement en continu

- ▶ Appuyer sur le variateur électronique de vitesse.
 - ▶ Le bouton de blocage revient en position initiale.

6.5 Interface appareil et butée de profondeur

1. Tirer la butée de profondeur et desserrer l'assemblage à encliquetage.
2. Enlever la butée de profondeur vers l'avant de l'appareil.

Lorsque la broche est libérée, il est possible de :

- dévisser une vis vissée placée en rotation gauche,
- remplacer des embouts,
- remplacer les porte-embouts,
- passer au mode chargeur,
- reposer des vis.

7 Nettoyage et entretien

7.1 Nettoyage et entretien



AVERTISSEMENT

Risque de blessures lorsque l'accu est inséré !

- ▶ Toujours retirer l'accu avant tous travaux de nettoyage et d'entretien !

Entretien de l'appareil

- Éliminer prudemment les saletés récalcitrantes.
- Nettoyer les ouïes d'aération avec précaution au moyen d'une brosse sèche.
- Nettoyer le boîtier uniquement avec un chiffon légèrement humidifié. Ne pas utiliser de nettoyeurs à base de silicone, ceci pourrait attaquer les pièces en plastique.

Entretien des accus Li-ion

- Veiller à ce que l'accu soit toujours propre et exempt de traces de graisse et d'huile.
- Nettoyer le boîtier uniquement avec un chiffon légèrement humidifié. Ne pas utiliser de nettoyeurs à base de silicone, ceci pourrait attaquer les pièces en plastique.
- Éviter toute pénétration d'humidité.

Entretien

- Vérifier régulièrement qu'aucune pièce visible n'est endommagée et que les organes de commande sont parfaitement opérationnels.
- En cas d'endommagements et/ou de dysfonctionnements, ne pas utiliser le produit. Le faire immédiatement réparer par le S.A.V. **Hilti**.
- Après des travaux de nettoyage et d'entretien, vérifier si tous les équipements de protection sont bien en place et fonctionnent parfaitement.



Pour une utilisation en toute sécurité, utiliser uniquement des pièces de rechange et consommables d'origine. Vous trouverez les pièces de rechange, consommables et accessoires autorisés convenant pour votre produit dans le centre **Hilti Store** ou sous : www.hilti.group.



7.2 Transport et stockage des appareils sur accu

Transport

ATTENTION

Mise en marche inopinée lors du transport !

- ▶ Toujours retirer les accus avant de transporter les produits !
- ▶ Retirer les accus.
- ▶ Ne jamais transporter les accus en vrac.
- ▶ Avant toute utilisation consécutive à un transport prolongé de l'appareil et des accus, toujours vérifier qu'ils ne sont pas endommagés.

Stockage

AVERTISSEMENT

Endommagement involontaire du fait d'accus défectueux ou de chute d'accu !

- ▶ Toujours retirer les accus avant de stocker les produits !
- ▶ Stocker l'appareil et les accus si possible au frais et au sec.
- ▶ Ne jamais stocker les accus exposés au soleil, sur des installations de chauffage ou derrière des vitres.
- ▶ Stocker l'appareil et les accus hors de portée des enfants et des personnes non autorisées.
- ▶ Avant toute utilisation consécutive à un stockage prolongé de l'appareil et des accus, toujours vérifier qu'ils ne sont pas endommagés.

8 Aide au dépannage



En cas de défaillances non énumérées dans ce tableau ou auxquelles il n'est pas possible de remédier sans aide, contacter le S.A.V. Hilti.

Défaillance	Causes possibles	Solution
La visseuse ne fonctionne pas.	L'accu est déchargé.	▶ Charger l'accu. → Page 29
	L'accu n'est pas en position de travail.	▶ Mettre l'accu en place. → Page 29
La visseuse ne fonctionne pas et une LED clignote.	L'accu est presque vide.	▶ Mettre un accu chargé en place. ▶ Charger l'accu. → Page 29
	L'accu est trop chaud ou trop froid.	▶ Amener l'accu à la température de service recommandée.
La visseuse ne fonctionne pas et quatre LED clignent.	La protection électronique contre les surcharges réagit.	▶ Relâcher le variateur électronique de vitesse et l'actionner à nouveau. Réduire la charge.
Vis placée de manière incomplète et l'appareil s'arrête.	Accu trop faible.	▶ Mettre un accu Hilti ≥ B22/3.0Ah plus puissant en place.
Impossible d'enfoncer le variateur électronique de vitesse ou le variateur est bloqué.	Dispositif de blocage de l'interrupteur activé.	▶ Mettre l'inverseur du sens de rotation droite / gauche sur la rotation vers la droite ou vers la gauche.
Impossible de procéder au vissage, bien que la visseuse fonctionne.	Sens de rotation erroné.	▶ Régler le sens de rotation qui convient à l'aide de l'inverseur du sens de rotation droite / gauche.
La vitesse de rotation chute brusquement.	L'accu est déchargé.	▶ Charger l'accu. → Page 29
L'accu se vide plus rapidement que d'habitude.	Accu en mauvais état.	▶ Faire diagnostiquer auprès du S.A.V. Hilti ou remplacer l'accu.
L'accu ne s'encliquette pas avec un clic audible.	Ergots d'encliquetage encrassés sur l'accu.	▶ Nettoyer les ergots d'encliquetage et insérer l'accu en position de travail jusqu'au déclic.



Défaillance	Causes possibles	Solution
Important dégagement de chaleur dans la visseuse ou dans l'accu.	Défaut électrique	▶ Arrêter immédiatement la visseuse, sortir l'accu et contacter le S.A.V. Hilti .
	Limite d'application dépassée, la visseuse est surchargée.	▶ Choisir une visseuse adaptée aux exigences de l'application.

9 Recyclage

AVERTISSEMENT

Risque de blessures en cas d'élimination incorrecte ! Émanations possibles de gaz et de liquides nocives pour la santé.

- ▶ Ne pas envoyer ni expédier d'accus endommagés !
- ▶ Recouvrir les raccordements avec un matériau non conducteur pour éviter tout court-circuit.
- ▶ Éliminer les accus en veillant à ce qu'ils soient hors de la portée des enfants.
- ▶ Éliminer l'accu en le déposant auprès du **Hilti Store** local ou s'adresser à l'entreprise de collecte des déchets compétente.

Les produits **Hilti** sont fabriqués pour une grande partie en matériaux recyclables. Le recyclage pré suppose un tri adéquat des matériaux. **Hilti** reprend les appareils usagés dans de nombreux pays en vue de leur recyclage. Consulter le service clients **Hilti** ou un conseiller commercial.



- ▶ Ne pas jeter les appareils électriques, électroniques et accus dans les ordures ménagères !

10 RoHS (directive relative à la limitation d'utilisation des substances dangereuses)

Vous trouverez sous les liens ci-dessous le tableau des substances dangereuses : qr.hilti.com/r10495308
 Vous trouverez à la fin de cette documentation, sous forme de code QR, un lien menant au tableau RoHS.

11 Garantie constructeur

- ▶ En cas de questions sur les conditions de garantie, veuillez vous adresser à votre partenaire **Hilti** local.

Istruzioni originali

1 Dati per la documentazione

1.1 In riferimento alla presente documentazione

- Leggere attentamente la presente documentazione prima di mettere in funzione l'attrezzo. Ciò costituisce un presupposto fondamentale per un lavoro sicuro ed un utilizzo dell'utensile privo di disturbi.
- Rispettare le avvertenze per la sicurezza ed i segnali di avvertimento riportati nella presente documentazione e sul prodotto.
- Conservare sempre il manuale d'istruzioni con il prodotto: consegnare l'attrezzo a terze persone solo unitamente al presente manuale.

1.2 Spiegazioni del disegno

1.2.1 Avvertenze

Le avvertenze avvisano della presenza di pericoli nell'uso dei prodotti. Vengono utilizzate le seguenti parole segnaletiche:

PERICOLO

PERICOLO !

- ▶ Prestare attenzione ad un pericolo imminente, che può essere causa di lesioni gravi o mortali.



AVVERTIMENTO

AVVERTIMENTO !

- Per un pericolo potenzialmente imminente, che può essere causa di lesioni gravi o mortali per le persone.

PRUDENZA

PRUDENZA !

- Situazione potenzialmente pericolosa, che potrebbe causare lesioni alle persone o danni materiali.

1.2.2 Simboli nella documentazione

Nella presente documentazione vengono utilizzati i seguenti simboli:

	Prima dell'utilizzo leggere il manuale d'istruzioni
	Indicazioni sull'utilizzo ed altre informazioni utili
	Smaltimento dei materiali riciclabili
	Non gettare gli attrezzi elettrici e le batterie tra i rifiuti domestici

1.2.3 Simboli nelle figure

Vengono utilizzati i seguenti simboli nelle figure:

	Questi numeri rimandano alle figure corrispondenti all'inizio delle presenti istruzioni
3	La numerazione indica una sequenza delle fasi di lavoro nell'immagine e può discostarsi dalle fasi di lavoro nel testo
	I numeri di posizione vengono utilizzati nella figura Panoramica e fanno riferimento ai numeri della legenda nel paragrafo Panoramica prodotto
	Questo simbolo dovrebbe attirare in particolare la vostra attenzione in caso di utilizzo del prodotto.

1.3 Simboli in funzione del prodotto

1.3.1 Simboli presenti sul prodotto

Sul prodotto possono essere utilizzati i seguenti simboli:

n_0	Numero di giri a vuoto nominale
RPM	Rotazioni al minuto
	Corrente continua
	Il prodotto supporta trasmissione dei dati wireless compatibile con piattaforme iOS e Android.
Li-Ion	Batteria agli ioni di litio
	Serie di batteria al litio Hilti utilizzata. Attenersi alle indicazioni riportate nel capitolo Utilizzo conforme .
	Non utilizzare in alcun caso la batteria come attrezzo a percussione.
	Non lasciar cadere la batteria. Non utilizzare batterie che abbiano subito urti o danni di qualsiasi altro genere.

1.4 Informazioni sul prodotto

I prodotti sono destinati ad un uso di tipo professionale e devono essere utilizzati, sottoposti a manutenzione e riparati esclusivamente da personale autorizzato ed opportunamente istruito. Questo



personale deve essere istruito specificamente sui pericoli che possono presentarsi. Il prodotto ed i suoi accessori possono essere fonte di pericolo se maneggiati in modo non idoneo da personale non opportunamente istruito o utilizzati in modo non conforme alle disposizioni.

La denominazione del modello ed il numero di serie sono riportati sulla targhetta dell'attrezzo.

- ▶ Riportare il numero di serie nella tabella seguente. I dati relativi al prodotto sono necessari in caso di richieste al nostro rappresentante o al Centro Riparazioni.

Dati prodotto

Avvitatore per costruzioni a secco	SD 5000 A-22
Generazione:	02
Numero di serie:	

1.5 Dichiarazione di conformità

Sotto nostra unica responsabilità, dichiariamo che il prodotto qui descritto è stato realizzato in conformità alle direttive e norme vigenti. L'immagine della dichiarazione di conformità è riportata alla fine della presente documentazione.

La documentazione tecnica è depositata qui:

Hilti Entwicklungsgesellschaft mbH | Zulassung Geräte | Hiltistraße 6 | 86916 Kaufering, DE

2 Sicurezza

2.1 Indicazioni generali di sicurezza per attrezzi elettrici

⚠ ATTENZIONE Leggere tutte le indicazioni di sicurezza, istruzioni, illustrazioni e dati tecnici, in dotazione con il presente attrezzo elettrico. La mancata osservanza delle seguenti istruzioni può provocare scosse elettriche, incendi e/o lesioni gravi.

Si raccomanda di conservare tutte le indicazioni di sicurezza e le istruzioni per gli utilizzi futuri.

Il termine "attrezzo elettrico" utilizzato nelle indicazioni di sicurezza si riferisce ad attrezzi elettrici alimentati dalla rete (con cavo di alimentazione) o ad attrezzi elettrici alimentati a batteria (senza cavo di alimentazione).

Sicurezza sul posto di lavoro

- ▶ **Mantenere pulita e ben illuminata la zona di lavoro.** Il disordine o le zone di lavoro non illuminate possono essere fonte di incidenti.
- ▶ **Evitare di lavorare con l'attrezzo elettrico in ambienti soggetti a rischio di esplosioni nei quali si trovino liquidi, gas o polveri infiammabili.** Gli attrezzi elettrici producono scintille che possono far infiammare la polvere o i gas.
- ▶ **Tenere lontani i bambini e le altre persone durante l'impiego dell'attrezzo elettrico.** Eventuali distrazioni potranno comportare la perdita del controllo sull'attrezzo.

Sicurezza elettrica

- ▶ **La spina di collegamento dell'attrezzo deve essere adatta alla presa. Evitare assolutamente di apportare modifiche alla spina. Non utilizzare adattatori con gli attrezzi elettrici dotati di messa a terra di protezione.** Le spine non modificate e le prese adatte allo scopo riducono il rischio di scosse elettriche.
- ▶ **Evitare il contatto del corpo con superfici con messa a terra, come tubi, radiatori, fornelli e frigoriferi.** Sussiste un maggior rischio di scosse elettriche nel momento in cui il corpo è collegato a terra.
- ▶ **Tenere gli attrezzi elettrici al riparo dalla pioggia o dall'umidità.** L'eventuale infiltrazione di acqua in un attrezzo elettrico aumenta il rischio di scosse elettriche.
- ▶ **Non usare il cavo di alimentazione per scopi diversi da quelli previsti, per trasportare o appendere l'attrezzo elettrico, né per estrarre la spina dalla presa di corrente. Tenere il cavo di alimentazione al riparo da fonti di calore, dall'olio, dagli spigoli vivi o da parti in movimento.** I cavi di alimentazione danneggiati o aggrovigliati aumentano il rischio di scosse elettriche.
- ▶ **Qualora si voglia usare l'attrezzo elettrico all'aperto, impiegare esclusivamente cavi di prolunga adatti anche per l'impiego all'esterno.** L'uso di un cavo di prolunga omologato per l'impiego all'esterno riduce il rischio di scosse elettriche.
- ▶ **Se non è possibile evitare l'uso dell'attrezzo elettrico in un ambiente umido, utilizzare un circuito di sicurezza per correnti di guasto.** L'utilizzo di un circuito di sicurezza per correnti di guasto evita il rischio di scosse elettriche.



Sicurezza delle persone

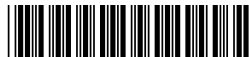
- ▶ **È importante concentrarsi su ciò che si sta facendo e maneggiare con attenzione l'attrezzo elettrico durante le operazioni di lavoro. Non utilizzare attrezzi elettrici quando si è stanchi o sotto l'effetto di stupefacenti, alcol o farmaci.** Un attimo di disattenzione durante l'uso dell'attrezzo elettrico può provocare gravi lesioni.
- ▶ **Indossare sempre l'equipaggiamento di protezione personale e gli occhiali protettivi.** Se si avrà cura d'indossare l'equipaggiamento di protezione personale come la mascherina antipolvere, le calzature antinfortunistiche antiscivolo, l'elmetto di protezione o le protezioni acustiche, a seconda dell'impiego previsto per l'attrezzo, si potrà ridurre il rischio di lesioni.
- ▶ **Evitare l'accensione involontaria dell'attrezzo. Accertarsi che l'attrezzo elettrico sia spento prima di collegare l'alimentazione di corrente e/o la batteria, prima di prenderlo o trasportarlo.** Comportamenti come tenere il dito sopra l'interruttore durante il trasporto o collegare l'attrezzo acceso all'alimentazione di corrente possono essere causa di incidenti.
- ▶ **Rimuovere gli strumenti di regolazione o la chiave inglese prima di accendere l'attrezzo elettrico.** Un utensile o una chiave che si trovino in una parte in rotazione dell'attrezzo possono causare lesioni.
- ▶ **Evitare di assumere posture anomale. Cercare di tenere una posizione stabile e di mantenere sempre l'equilibrio.** In questo modo sarà possibile controllare meglio l'attrezzo elettrico in situazioni inaspettate.
- ▶ **Indossare un abbigliamento adeguato. Evitare di indossare vestiti larghi o gioielli. Tenere i capelli, i vestiti e i guanti lontani da parti in movimento.** I vestiti larghi, i gioielli o i capelli lunghi possono impigliarsi nelle parti in movimento.
- ▶ **Se è possibile montare dispositivi di aspirazione o di raccolta della polvere, assicurarsi che questi siano collegati e vengano utilizzati in modo corretto.** L'impiego di un dispositivo di aspirazione della polvere può diminuire il pericolo rappresentato dalla polvere.
- ▶ **Non farsi ingannare da un falso senso di sicurezza e non ignorare le norme di sicurezza degli attrezzi elettrici, neanche quando si ha dimestichezza con l'attrezzo in seguito ad un uso frequente.** Un comportamento negligente potrebbe provocare gravi lesioni in poche frazioni di secondo.

Utilizzo e manovra dell'attrezzo elettrico

- ▶ **Non sovraccaricare l'attrezzo. Impiegare l'attrezzo elettrico adatto per eseguire il lavoro.** Utilizzando l'attrezzo elettrico adatto, si potrà lavorare meglio e con maggior sicurezza nell'ambito della gamma di potenza indicata.
- ▶ **Non utilizzare attrezzi elettrici con interruttori difettosi.** Un attrezzo elettrico che non si possa più accendere o spegnere è pericoloso e deve essere riparato.
- ▶ **Estrarre la spina dalla presa di corrente e/o la batteria estraibile, prima di regolare l'attrezzo, di sostituire pezzi di ricambio e accessori o prima di riporre l'attrezzo.** Tale precauzione eviterà che l'attrezzo elettrico possa essere messo in funzione inavvertitamente.
- ▶ **Custodire gli attrezzi elettrici non utilizzati al di fuori della portata dei bambini. Non fare usare l'attrezzo a persone che non sono abituate ad usarlo o che non abbiano letto le presenti istruzioni.** Gli attrezzi elettrici sono pericolosi se utilizzati da persone inesperte.
- ▶ **Effettuare accuratamente la manutenzione degli attrezzi elettrici e degli accessori. Verificare che le parti mobili funzionino perfettamente senza incepparsi, che non ci siano pezzi rotti o danneggiati al punto tale da limitare la funzione dell'attrezzo elettrico stesso. Far riparare le parti danneggiate prima d'impiegare l'attrezzo.** Molti incidenti sono provocati da una manutenzione scorretta degli attrezzi elettrici.
- ▶ **Mantenere affilati e puliti gli utensili da taglio.** Gli utensili da taglio conservati con cura ed affilati tendono meno ad incastrarsi e sono più facili da guidare.
- ▶ **Seguire attentamente le presenti istruzioni durante l'utilizzo dell'attrezzo elettrico, degli accessori, degli utensili, ecc. A tale scopo, valutare le condizioni di lavoro e il lavoro da eseguire.** L'impiego di attrezzi elettrici per usi diversi da quelli consentiti potrà dar luogo a situazioni di pericolo.
- ▶ **Tenere le impugnature e le relative superfici asciutte, pulite e senza tracce di olio e grasso.** Le impugnature e le relative superfici scivolose non consentono l'uso sicuro e controllato dell'attrezzo elettrico in situazioni impreviste.

Utilizzo e cura dell'attrezzo a batteria

- ▶ **Caricare le batterie esclusivamente nei caricabatteria consigliati dal produttore.** Se un caricabatteria previsto per un determinato tipo di batteria viene utilizzato con altri tipi di batterie, sussiste il pericolo di incendio.
- ▶ **Per gli attrezzi elettrici utilizzare esclusivamente le batterie previste allo scopo.** L'uso di batterie di tipo diverso può provocare lesioni e comportare il rischio d'incendi.



- ▶ **Tenere la batteria non utilizzata lontana da graffette, monete, chiavi, chiodi, viti o da altri oggetti di metallo di piccole dimensioni che potrebbero causare un collegamento tra i contatti.** Un eventuale cortocircuito tra i contatti della batteria potrà dare origine a ustioni o ad incendi.
- ▶ **In caso di impiego errato possono verificarsi fuoriuscite di liquido dalla batteria. Evitare il contatto con questo liquido. In caso di contatto casuale, sciacquare con acqua. Qualora il liquido dovesse entrare in contatto con gli occhi, chiedere immediato consiglio al medico.** Il liquido fuoriuscito dalla batteria può causare irritazioni cutanee o ustioni.
- ▶ **Non utilizzare batterie danneggiate o modificate.** Tali batterie possono comportarsi in modo imprevedibile e provocare fiamme, esplosioni o pericolo di lesioni.
- ▶ **Non esporre la batteria a fiamme o ad alte temperature.** Eventuali fiamme o temperature superiori a 130 °C (265 °F) possono provocare un'esplosione.
- ▶ **Seguire le istruzioni per la carica e non caricare mai la batteria o l'attrezzo a batteria oltre l'intervallo di temperatura indicato nel manuale d'istruzioni.** Una carica non corretta o oltre l'intervallo di temperatura ammesso può danneggiare irrimediabilmente la batteria o aumentare il rischio di incendio.

Assistenza

- ▶ **Fare riparare l'attrezzo elettrico esclusivamente da personale specializzato qualificato e solo impiegando pezzi di ricambio originali.** In questo modo potrà essere salvaguardata la sicurezza dell'attrezzo elettrico.
- ▶ **Non sottoporre mai a manutenzione le batterie danneggiate.** È consigliabile che la manutenzione completa delle batterie sia effettuata solo dal costruttore o nei centri del Servizio Assistenza autorizzati.

2.2 Indicazioni di sicurezza per avvitatore e avvitatore ad impulsi

- ▶ **Se si eseguono lavori durante i quali è possibile che la vite entri in contatto con cavi elettrici nascosti, afferrare l'attrezzo elettrico dalle superfici dell'impugnatura isolate.** Il contatto della vite con un cavo sotto tensione può mettere sotto tensione anche i componenti metallici dell'attrezzo e causare così una scossa elettrica.

2.3 Indicazioni di sicurezza supplementari avvitatore

Sicurezza delle persone

- ▶ Utilizzare questo prodotto solo se in perfette condizioni tecniche di funzionamento.
- ▶ Non manipolare né apportare mai modifiche all'attrezzo.
- ▶ Utilizzare l'attrezzo con le impugnature supplementari fornite in dotazione. Un'eventuale perdita del controllo può provocare lesioni.
- ▶ Mantenere sempre le impugnature pulite ed asciutte.
- ▶ Se si eseguono lavori durante i quali è possibile che l'utensile entri in contatto con cavi elettrici nascosti, afferrare l'attrezzo dalle superfici di impugnatura isolate. Il contatto con un cavo sotto tensione può mettere sotto tensione anche i componenti metallici dell'attrezzo e causare così una scossa elettrica.
- ▶ Evitare di toccare i componenti rotanti - Pericolo di lesioni!
- ▶ Durante l'utilizzo dell'attrezzo indossare occhiali di protezione adeguati, elmetto protettivo, protezioni acustiche, guanti di protezione ed una leggera maschera di protezione per le vie respiratorie.
- ▶ Indossare guanti protettivi anche durante la sostituzione dell'utensile. Un eventuale contatto con l'utensile può causare lesioni da taglio ed ustioni.
- ▶ Utilizzare occhiali di protezione. Il materiale scheggiato può causare ferite all'operatore e provocare lesioni agli occhi.
- ▶ Prima di iniziare il lavoro, verificare la categoria di rischio delle polveri che si formeranno durante il lavoro. Impiegare un aspirapolvere da cantiere con classificazione di protezione rilasciata ufficialmente, che sia conforme alle disposizioni locali sulla protezione dalla polvere. Le polveri prodotte da alcuni materiali, come le vernici a contenuto di piombo, minerali, metallo, alcuni tipi di legno, e calcestruzzo / muratura / pietra che contengono quarzo, possono essere dannose per la salute.
- ▶ Accertarsi che la postazione di lavoro sia ben ventilata e, all'occorrenza, indossare una protezione delle vie respiratorie adatta alla polvere prodotta durante la lavorazione. Il contatto o l'inalazione di polvere possono provocare reazioni allergiche e/o patologie delle vie aeree dell'utilizzatore oppure delle persone che si trovano nelle vicinanze. Alcune polveri, come la polvere di quercia o di faggio, sono cancerogene, soprattutto se combinate ad additivi per il trattamento del legno (cromato, antisettico per legno). I materiali contenenti amianto devono essere trattati soltanto da personale esperto.
- ▶ Fare delle pause durante il lavoro ed eseguire esercizi per le dita al fine di migliorarne la circolazione sanguigna. In caso di lavori prolungati, a causa delle vibrazioni si possono verificare disturbi ai vasi sanguigni o al sistema nervoso per quanto riguarda dita, mani o polsi.



Sicurezza elettrica

- ▶ Prima di iniziare a lavorare controllare l'area di lavoro per individuare eventuali cavi elettrici, condutture del gas o dell'acqua nascosti. Le parti metalliche esterne dell'attrezzo possono causare una scossa elettrica se, inavvertitamente, viene danneggiato un cavo elettrico.

Utilizzo conforme e cura degli attrezzi elettrici

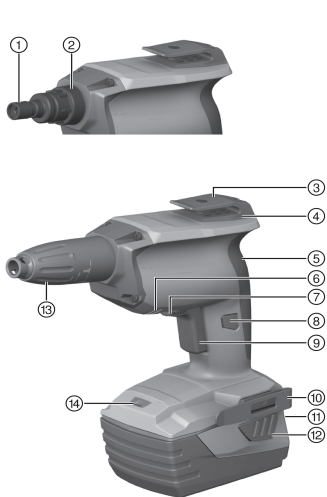
- ▶ Spegnerne immediatamente l'attrezzo, qualora l'utensile dovesse bloccarsi. L'attrezzo può spostarsi lateralmente.
- ▶ Attendere finché l'attrezzo elettrico non si arresta prima di deporlo.

2.4 Utilizzo conforme e cura delle batterie

- ▶ Rispettare le particolari direttive per il trasporto, la conservazione e l'azionamento delle batterie al litio.
- ▶ Tenere le batterie lontane dalle alte temperature, dall'irraggiamento diretto del sole e dalle fiamme.
- ▶ Le batterie non devono essere smontate, schiacciate, riscaldate a temperature superiori a 80 °C (176 °F) o bruciate.
- ▶ Non utilizzare o caricare batterie che hanno ricevuto un colpo, che sono cadute da oltre un metro o che si sono danneggiate in altro modo. In questo caso contattate sempre il vostro **Centro riparazioni Hilti**.
- ▶ Quando la batteria è troppo calda al tatto, è possibile che sia difettosa. Collocare la batteria in un luogo visibile e non infiammabile ad una distanza sufficiente dai materiali infiammabili. Fare raffreddare la batteria. Se la batteria dopo un'ora è ancora troppo calda al tatto, è possibile che sia difettosa. Contattare il **Centro Riparazioni Hilti**.

3 Descrizione

3.1 Panoramica del prodotto



- ① Porta-utensile
- ② Interfaccia attrezzo/accessorio (collegamento a scatto)
- ③ Gancio universale
- ④ Aspirazione dell'aria per il raffreddamento del motore
- ⑤ Impugnatura
- ⑥ Aspirazione dell'aria per il raffreddamento del motore
- ⑦ Interruttore del senso di rotazione con blocco dell'accensione
- ⑧ Pulsante di blocco per il funzionamento continuo
- ⑨ Interruttore di comando (con regolazione elettronica del numero di giri)
- ⑩ Gancio per cintura
- ⑪ Indicatore del livello di carica ed indicatore di anomalie (batteria al litio)
- ⑫ Pulsante di sbloccaggio batteria
- ⑬ Boccia di profondità
- ⑭ LED bianco per illuminazione dell'area di lavoro

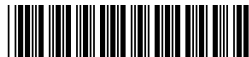
3.2 Utilizzo conforme

Il prodotto descritto è un elettrotensile a batteria, ad azionamento manuale da utilizzare nelle costruzioni a secco.

L'attrezzo è concepito per avvitare e svitare viti in determinati materiali per costruzioni a secco. È necessario utilizzare viti da costruzione a secco con diametro fino a 4,2 mm e con lunghezza fino a 55 mm.

Materiali nocivi per la salute (ad es. amianto) non devono essere lavorati

- ▶ Per questo prodotto utilizzare esclusivamente le batterie al litio **Hilti** della serie B 22.
- ▶ Per queste batterie utilizzare esclusivamente i caricabatteria **Hilti** della serie C4/36.



3.3 Indicatore del livello di carica

Lo stato di carica della batteria al litio viene visualizzato dopo aver premuto leggermente il/un tasto di sbloccaggio (al massimo fino alla resistenza percettibile).

Stato	Significato
4 LED sono accesi.	Stato di carica: da 75 % a 100 %
3 LED sono accesi.	Stato di carica: da 50 % a 75 %
2 LED sono accesi.	Stato di carica: da 25 % a 50 %
1 LED è acceso.	Stato di carica: da 10 % a 25 %
1 LED lampeggia.	Stato di carica: < 10 %



Con interruttore di comando azionato e fino a 5 secondi dopo il suo rilascio, non è possibile richiedere lo stato di carica.

3.4 Dotazione

Avvitatore per costruzioni a secco, manuale d'istruzioni

Altri prodotti di sistema, omologati per il vostro prodotto, sono reperibili presso il vostro **Hilti Store** oppure all'indirizzo: www.hilti.group.

3.5 Protezione da sovraccarico e surriscaldamento

L'avvitatore per costruzioni a secco è protetto dal sovraccarico e dal surriscaldamento grazie al disinserimento automatico. Il sovraccarico o il surriscaldamento vengono segnalati dal lampeggio dei quattro LED. Se l'avvitatore viene reinserito in seguito ad un surriscaldamento con l'interruttore di comando, possono verificarsi ritardi nell'accensione.

4 Dati tecnici

4.1 Avvitatore

Peso secondo EPTA Procedure 01, comprensivo di batteria	B 22/2.6 Li-Ion (02)	1,5 kg
	B 22/4.0 Li-Ion	1,7 kg
	B 22/5.2 Li-Ion (01)	1,8 kg
	B 22/8.0 Li-Ion	2,1 kg
Tensione nominale	21,6 V	
Peso apparecchio base secondo la procedura EPTA 01/2003	1,0 kg	
Numero di giri a vuoto nominale	0 giri/min ... 5.000 giri/min	
Porta-utensile	Esagono cavo 1/4"	
Lunghezza viti	≤ 55 mm	
Diametro viti	≤ 4,2 mm	
Temperatura d'esercizio	-17 °C ... 60 °C	
Temperatura di magazzino (senza batteria)	-20 °C ... 70 °C	

4.2 Batteria

Tensione d'esercizio batteria	21,6 V
Temperatura ambiente durante il funzionamento	-17 °C ... 60 °C
Temperatura di magazzino	-20 °C ... 40 °C
Temperatura della batteria ad inizio carica	-10 °C ... 45 °C

4.3 Dati su rumorosità e vibrazioni secondo la norma EN 62841

I valori relativi alla pressione acustica e alle vibrazioni riportati nelle presenti istruzioni sono stati misurati secondo una procedura standardizzata e possono essere utilizzati per confrontare i diversi attrezzi elettrici. Sono adatti anche ad una valutazione preventiva delle esposizioni.



I dati indicati rappresentano le principali applicazioni dell'attrezzo elettrico. Se l'attrezzo elettrico viene impiegato per altre applicazioni, con accessori diversi o senza un'adeguata manutenzione, i dati possono variare. Ciò potrebbe aumentare considerevolmente il valore delle esposizioni per l'intera durata di utilizzo. Per una valutazione precisa delle esposizioni, occorre anche tenere conto degli intervalli di tempo in cui l'attrezzo è spento oppure è acceso, ma non è in uso. Ciò potrebbe ridurre considerevolmente il valore delle esposizioni per l'intera durata di utilizzo.

Attuare misure di sicurezza aggiuntive per proteggere l'utilizzatore dall'effetto dei rumori e/o delle vibrazioni, come ad esempio: effettuare la manutenzione degli attrezzi elettrici e degli utensili, tenere le mani calde, organizzare le fasi di lavoro.

Dati sulla rumorosità

Livello di potenza sonora (L_{WA})	82,5 dB(A)
Incertezza livello di potenza sonora (K_{WA})	3 dB(A)
Livello di pressione acustica d'emissione (L_{pA})	71,5 dB(A)
Incertezza livello di pressione sonora (K_{pA})	3 dB(A)

Valori totali di vibrazioni

Valore di emissione delle oscillazioni di avvitatura senza percussione (a_{h1})	0,9 m/s ²
Incertezza per avvitatura (K)	1,5 m/s ²

5 Preparazione al lavoro

AVVERTIMENTO

Pericolo di lesioni a causa di avviamento accidentale!

- ▶ Prima di inserire la batteria, assicurarsi che il relativo prodotto sia spento.
- ▶ Rimuovere la batteria prima di procedere con le impostazioni dell'attrezzo o prima di sostituire degli accessori.

Rispettare le avvertenze per la sicurezza ed i segnali di avvertimento riportati nella presente documentazione e sul prodotto.

5.1 Carica della batteria

1. Prima di effettuare la ricarica, leggere il manuale d'istruzioni del caricabatteria.
2. Accertarsi che i contatti della batteria e del caricabatteria siano puliti e asciutti.
3. Caricare la batteria con un caricabatteria omologato. → Pagina 38

5.2 Inserimento della batteria

AVVERTIMENTO

Pericolo di lesioni a causa di cortocircuito o caduta della batteria!

- ▶ Prima di inserire la batteria nel prodotto, accertarsi che sui contatti della batteria e su quelli del prodotto non siano presenti corpi estranei.
- ▶ Accertarsi che la batteria sia sempre innestata correttamente.

1. Caricare la batteria completamente prima della prima messa in funzione.
2. Inserire la batteria nel prodotto, finché non scatta in posizione in modo udibile.
3. Controllare che la batteria sia correttamente in sede.

5.3 Rimozione della batteria

1. Premere i tasti di sbloccaggio della batteria.
2. Estrarre la batteria dallo strumento.

5.4 Montaggio del gancio per cintura (opzionale)

Il gancio per cintura consente di fissare gli attrezzi elettrici idonei alla cintura. Questo può essere montato sia per il trasporto a destra che a sinistra.



PRUDENZA

Pericolo di lesioni a causa della caduta di attrezzi elettrici!

- ▶ Prima dell'inizio dei lavori, controllare che il gancio per cintura sia fissato saldamente.

1. Inserire il gancio per cintura nell'apertura di montaggio per gli accessori.
2. Fissare il gancio per cintura con le viti in dotazione.
3. Controllare che il gancio per cintura sia fissato in modo sicuro.

5.5 Montaggio del fune di sicurezza



Al fine di evitare danni, qualora si lavori in posizione rialzata, andrà utilizzata una fune di sicurezza. Durante il lavoro con l'attrezzo è obbligatorio attenersi alle direttive nazionali che regolamentano il lavoro in posizione rialzata.

- ▶ Condurre il passante della fune di sicurezza attorno al basamento dell'attrezzo e tirare l'estremità attraverso tale passante, mediante il moschettono.

5.6 Lavorare in sicurezza con il gancio per cintura ed il gancio universale

- ▶ Prima di iniziare il lavoro, assicurarsi che il gancio per cintura e quello universale siano fissati in modo sicuro sull'avvitatore.
- ▶ Utilizzare il gancio universale solo per lo stretto necessario. Posizionare l'avvitatore in modo sicuro se non lo si utilizza per un periodo di tempo prolungato.

5.7 Sostituzione dell'attrezzo ad innesto

1. Tirare l'astina di profondità per disimpegnare il collegamento a scatto.
2. Spingere il portautensile ruotandolo leggermente contro l'avvitatore e mantenere questa posizione.
3. Con l'altra mano rimuovere l'utensile ad innesto.
4. Inserire l'attrezzo ad innesto desiderato nel portautensile e spingerlo a fondo contro l'avvitatore.

5.8 Inversione di rotazione destra/sinistra



Nella posizione centrale l'interruttore di comando è bloccato (blocco dell'accensione).

- ▶ Impostare il commutatore della direzione di rotazione destrorsa/sinistrorsa in una delle due direzioni.

6 Lavoro

PRUDENZA

Pericolo di danneggiamento a causa dell'utilizzo errato!

- ▶ Non azionare l'interruttore del senso di rotazione e/o la selezione di funzioni durante il funzionamento.

Rispettare le avvertenze per la sicurezza ed i segnali di avvertimento riportati nella presente documentazione e sul prodotto.

6.1 Inserire le viti

AVVERTIMENTO

Pericolo derivante dalla corrente elettrica Pericolo di scosse elettriche se si viene a contatto con cavi nascosti durante l'applicazione delle viti e contemporaneamente se si toccano il porta-inseriti o la boccia di profondità.

- ▶ Quando si avvitano e si svitano le viti, tenere il prodotto esclusivamente dall'impugnatura.

1. Regolare l'avvitatore nel senso di rotazione destrorso.
2. Sincerarsi che la batteria si trovi in posizione di lavoro.
3. Applicare la vite sul bit e posizionarla sul sottofondo.
4. Regolare il regime con il tasto di comando.



6.2 Rimozione delle viti

1. Estrarre l'astina di profondità.
2. Regolare l'avvitatore nel senso di rotazione sinistrorso.
3. Applicare l'avvitatore con il bit sulla vite e regolare il regime con il tasto di comando.
4. Dopo aver svitato le viti, reinnestare l'astina di profondità.

6.3 Attivazione del funzionamento continuo

- ▶ Accendere il ciclo continuo.

6.4 Disattivazione del ciclo continuo

- ▶ Premere l'interruttore di comando.
 - ▶ Il pulsante di blocco ritorna nella posizione iniziale.

6.5 Interfaccia attrezzo e astina di profondità

1. Tirare l'astina di profondità per disimpegnare il collegamento a scatto.
2. Tirare in avanti l'astina di profondità dall'attrezzo per estrarla.



Con il mandrino libero è possibile eseguire le seguenti operazioni:

- Rimozione di una vite non posizionata correttamente nel senso di rotazione destrorso,
- Sostituzione di bit,
- Sostituzione di porta-inserti,
- Passaggio al funzionamento con caricatore,
- Applicazione successiva di viti.

7 Cura e manutenzione

7.1 Cura e manutenzione



AVVERTIMENTO

Pericolo di lesioni con la batteria inserita !

- ▶ Prima di tutti i lavori di cura e manutenzione rimuovere sempre la batteria!

Cura dell'attrezzo

- Rimuovere con cautela lo sporco tenace attaccato all'attrezzo.
- Pulire con cautela le feritoie di ventilazione utilizzando una spazzola asciutta.
- Pulire la carcassa utilizzando solo un panno leggermente inumidito. Non utilizzare prodotti detergenti contenenti silicone, poiché potrebbero risultare aggressivi per le parti in plastica.

Cura delle batterie al litio

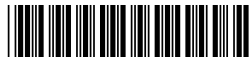
- Tenere la batteria pulita, priva di olio e grasso.
- Pulire la carcassa utilizzando solo un panno leggermente inumidito. Non utilizzare prodotti detergenti contenenti silicone, poiché potrebbero risultare aggressivi per le parti in plastica.
- Evitare eventuali infiltrazioni di umidità.

Manutenzione

- Controllare regolarmente che tutte le parti visibili non presentino danneggiamenti e che gli elementi di comando funzionino perfettamente.
- In caso di danneggiamenti e/o di malfunzionamenti non mettere in funzione il prodotto. Fare riparare immediatamente l'attrezzo da un Centro Riparazioni **Hilti**.
- In seguito ad eventuali lavori di cura e manutenzione dell'attrezzo ripristinare tutti i dispositivi di protezione e verificarne il corretto funzionamento.



Per un sicuro funzionamento dell'attrezzo utilizzare solamente ricambi e materiali di consumo originali. Le parti di ricambio, i materiali di consumo e gli accessori per il vostro prodotto sono disponibili presso il vostro **Hilti Store** di fiducia o all'indirizzo internet www.hilti.group.



7.2 Trasporto e magazzinaggio degli attrezzi a batteria

Trasporto

PRUDENZA

Avvio accidentale durante il trasporto !

- ▶ Trasportare sempre i prodotti con la batteria estratta!
- ▶ Togliere le batterie.
- ▶ Non trasportare mai le batterie alla rinfusa.
- ▶ Dopo un lungo periodo di trasporto, verificare che l'attrezzo e le batterie non presentino danneggiamenti.

Stoccaggio

AVVERTIMENTO

Danneggiamento accidentale dovuto a batterie difettose o con perdite di liquido !

- ▶ Conservare sempre i prodotti con la batteria estratta!
- ▶ Immagazzinare l'attrezzo e le batterie in un luogo possibilmente fresco e asciutto.
- ▶ Non lasciare mai le batterie al sole, su caloriferi o dietro le finestre.
- ▶ Porre l'attrezzo e le batterie fuori dalla portata dei bambini e del personale non autorizzato.
- ▶ Dopo un lungo periodo di magazzinaggio, verificare che l'attrezzo e le batterie non presentino danneggiamenti.

8 Supporto in caso di anomalie



In caso di anomalie non indicate nella presente tabella o che non è possibile risolvere per proprio conto, si prega di rivolgersi al nostro Centro Riparazioni **Hilti**.

Anomalia	Possibile causa	Soluzione
L'avvitatore non funziona.	Batteria scarica.	▶ Caricare la batteria. → Pagina 40
	La batteria non si trova in posizione di lavoro.	▶ Inserire la batteria. → Pagina 40
L'avvitatore non funziona e lampeggia un LED.	La batteria è quasi scarica.	▶ Inserire una batteria carica. ▶ Caricare la batteria. → Pagina 40
	la batteria è troppo calda o troppo fredda.	▶ Portare la batteria alla temperatura d'esercizio raccomandata.
L'avvitatore non funziona e lampeggiano quattro LED.	È intervenuta la protezione contro il sovraccarico.	▶ Rilasciare l'interruttore di comando ed azionarlo nuovamente. Ridurre il carico.
Vite non completamente inserite e arresto dell'attrezzo.	Batteria troppo scarica.	▶ Inserire una batteria Hilti ≥ B22/3.0Ah più potente.
Impossibile premere l'interruttore di comando o l'interruttore è bloccato.	Blocco di commutazione attivato.	▶ Impostare il commutatore della direzione di rotazione destrorsa/sinistrorsa in una delle due direzioni.
Non è possibile spostare la vite, nonostante l'avvitatore sia in funzione.	È impostato il senso di rotazione errato.	▶ Con il commutatore per il senso di rotazione destrorsa/sinistrorsa, regolare il senso di rotazione corretto.
Il numero di giri cala improvvisamente.	Batteria scarica.	▶ Caricare la batteria. → Pagina 40
La batteria si scarica più rapidamente del solito.	Stato della batteria non ottimale.	▶ Fare effettuare la diagnosi presso il centro assistenza Hilti o sostituire la batteria.
La batteria non scatta in sede con un "clic" udibile.	Contatti della batteria sporchi.	▶ Pulire gli attacchi e innestare la batteria in posizione di lavoro.



Anomalia	Possibile causa	Soluzione
Forte surriscaldamento dell'avvitatore o della batteria.	Guasto elettrico	▶ Spegnerne immediatamente l'avvitatore, togliere la batteria e contattare il centro assistenza Hilti .
	L'avvitatore è sovraccarico a causa del superamento del limite d'impiego.	▶ Scegliere un avvitatore adeguato all'uso che se ne fa.

9 Smaltimento



AVVERTIMENTO

Pericolo di lesioni a causa di uno smaltimento non conforme! Pericoli per la salute imputabili alla fuoriuscita di gas o liquidi.

- ▶ Non spedire né inviare le batterie danneggiate!
- ▶ Coprire i collegamenti con materiale non conduttivo per evitare cortocircuiti.
- ▶ Smaltire le batterie in modo che non possano finire in mano ai bambini.
- ▶ Smaltire la batteria presso l'**Hilti Store** di fiducia oppure rivolgersi alla propria azienda di smaltimento competente.

I prodotti **Hilti** sono in gran parte realizzati con materiali riciclabili. Condizione essenziale per il riciclaggio è che i materiali vengano accuratamente separati. In molti Paesi **Hilti** ritira il vostro vecchio attrezzo. Rivolgetevi al Servizio Clienti **Hilti** oppure al vostro referente Hilti.



- ▶ Non gettare gli attrezzi elettrici, le apparecchiature elettroniche e le batterie tra i rifiuti domestici.

10 RoHS (direttiva per la restrizione dell'uso di sostanze pericolose)

Ai link seguenti trovate la tabella delle sostanze pericolose: qr.hilti.com/r10495308

Alla fine di questa documentazione trovate un codice QR che consente di accedere alla tabella RoHS.

11 Garanzia del costruttore

- ▶ In caso di domande sulle condizioni di garanzia, rivolgersi al partner locale **Hilti**.

Manual de instrucciones original

1 Información sobre la documentación

1.1 Acerca de esta documentación

- Lea detenidamente esta documentación antes de la puesta en servicio. Ello es imprescindible para un trabajo seguro y un manejo sin problemas.
- Respete las indicaciones de seguridad y las advertencias presentes en esta documentación y en el producto.
- Conserve este manual de instrucciones siempre junto con el producto y entregue el producto a otras personas siempre acompañado del manual.

1.2 Explicación de símbolos

1.2.1 Avisos

Las advertencias de seguridad advierten de peligros derivados del manejo del producto. Se utilizan las siguientes palabras de peligro:



⚠ PELIGRO

PELIGRO !

- ▶ Término utilizado para un peligro inminente que puede ocasionar lesiones graves o incluso la muerte.

⚠ ADVERTENCIA

ADVERTENCIA !

- ▶ Término utilizado para un posible peligro que puede ocasionar lesiones graves o incluso la muerte.

⚠ PRECAUCIÓN

PRECAUCIÓN !

- ▶ Término utilizado para una posible situación peligrosa que puede ocasionar lesiones o daños materiales.

1.2.2 Símbolos en la documentación

En esta documentación se utilizan los siguientes símbolos:

	Leer el manual de instrucciones antes del uso
	Indicaciones de uso y demás información de interés
	Manejo con materiales reutilizables
	No tirar las herramientas eléctricas y las baterías junto con los desperdicios domésticos

1.2.3 Símbolos en las figuras

En las figuras se utilizan los siguientes símbolos:

2	Estos números hacen referencia a la figura correspondiente incluida al principio de este manual
3	La numeración describe el orden de los pasos de trabajo en la imagen y puede ser diferente de los pasos descritos en el texto
11	Los números de posición se utilizan en la figura Vista general y los números de la leyenda están explicados en el apartado Vista general del producto
	Preste especial atención a este símbolo cuando utilice el producto.

1.3 Símbolos del producto

1.3.1 Símbolos en el producto

En el producto se pueden utilizar los siguientes símbolos:

n_0	Número de referencia de revoluciones en vacío
RPM	Revoluciones por minuto
---	Corriente continua
	El producto permite la transferencia de datos inalámbrica, compatible con plataformas iOS y Android.
Li-Ion	Batería de Ion-Litio
	Serie utilizada de baterías de Ion-Litio Hilti . Consulte las indicaciones recogidas en el capítulo Uso conforme a las prescripciones .
	Nunca utilice la batería como herramienta de percusión.
	No deje que la batería se caiga. No utilice baterías que hayan recibido algún golpe ni que estén dañadas de alguna otra forma.



1.4 Información del producto

Los productos han sido diseñados para usuarios profesionales y solo personal autorizado y debidamente formado puede utilizarlos y llevar a cabo su mantenimiento y conservación. Este personal debe estar especialmente instruido en lo referente a los riesgos de uso. La utilización del producto y sus dispositivos auxiliares puede conllevar riesgos para el usuario en caso de manejarse de forma inadecuada por personal no cualificado o utilizarse para usos diferentes a los que están destinados.

La denominación del modelo y el número de serie están indicados en la placa de identificación.

- ▶ Escriba el número de serie en la siguiente tabla. Necesitará los datos del producto para realizar consultas a nuestros representantes o al Departamento de Servicio Técnico.

Datos del producto

Atornilladora para tabique seco	SD 5000 A-22
Generación:	02
Número de serie:	

1.5 Declaración de conformidad

Bajo nuestra exclusiva responsabilidad, declaramos que el producto aquí descrito cumple con las directivas y normas vigentes. Encontrará una reproducción de la declaración de conformidad al final de esta documentación.

La documentación técnica se encuentra depositada aquí:

Hilti Entwicklungsgesellschaft mbH | Zulassung Geräte | Hiltistraße 6 | 86916 Kaufering, DE

2 Seguridad

2.1 Indicaciones generales de seguridad para herramientas eléctricas

⚠ ADVERTENCIA Lea con atención todas las indicaciones de seguridad, instrucciones, ilustraciones y datos técnicos correspondientes a esta herramienta eléctrica. La negligencia en el cumplimiento de las instrucciones que se describen a continuación podría provocar descargas eléctricas, incendios o lesiones graves.

Conserve todas las instrucciones e indicaciones de seguridad para futuras consultas.

El término «herramienta eléctrica» empleado en las indicaciones de seguridad se refiere a herramientas eléctricas portátiles, ya sea con cable de red o sin cable, en caso de ser accionadas por batería.

Seguridad en el puesto de trabajo

- ▶ **Mantenga su área de trabajo limpia y bien iluminada.** El desorden o una iluminación deficiente de las zonas de trabajo pueden provocar accidentes.
- ▶ **No utilice la herramienta eléctrica en un entorno con peligro de explosión en el que se encuentren líquidos, gases o polvos inflamables.** Las herramientas eléctricas producen chispas que pueden llegar a inflamar los materiales en polvo o vapores.
- ▶ **Mantenga alejados a los niños y otras personas de su puesto de trabajo al emplear la herramienta eléctrica.** Una distracción le puede hacer perder el control sobre la herramienta.

Seguridad eléctrica

- ▶ **El enchufe de la herramienta eléctrica debe corresponder a la toma de corriente utilizada. No se deberá modificar el enchufe en forma alguna. No utilice enchufes adaptadores para las herramientas eléctricas con puesta a tierra.** Los enchufes sin modificar adecuados a las respectivas tomas de corriente reducen el riesgo de descarga eléctrica.
- ▶ **Evite el contacto corporal con superficies que tengan puesta a tierra, como pueden ser tubos, calefacciones, cocinas y frigoríficos.** El riesgo a quedar expuesto a una sacudida eléctrica es mayor si su cuerpo tiene contacto con tierra.
- ▶ **No exponga las herramientas eléctricas a la lluvia y evite que penetren líquidos en su interior.** El riesgo de recibir descargas eléctricas aumenta si penetra agua en la herramienta eléctrica.
- ▶ **No utilice el cable de conexión para transportar o colgar la herramienta eléctrica ni tire de él para extraer el enchufe de la toma de corriente. Mantenga el cable de conexión alejado de fuentes de calor, aceite, aristas afiladas o piezas móviles.** Los cables de conexión dañados o enredados pueden provocar descargas eléctricas.
- ▶ **Cuando trabaje al aire libre con una herramienta eléctrica, utilice exclusivamente un alargador adecuado para exteriores.** La utilización de un alargador adecuado para su uso en exteriores evita el riesgo de una descarga eléctrica.



- ▶ **Cuando no pueda evitarse el uso de la herramienta eléctrica en un entorno húmedo, utilice un interruptor de corriente de defecto.** La utilización de un interruptor de corriente de defecto evita el riesgo de una descarga eléctrica.

Seguridad de las personas

- ▶ **Permanezca atento, preste atención durante el trabajo y utilice la herramienta eléctrica con prudencia. No utilice una herramienta eléctrica si está cansado, ni tampoco después de haber consumido alcohol, drogas o medicamentos.** Un momento de descuido al utilizar la herramienta eléctrica podría producir graves lesiones.
- ▶ **Utilice el equipo de seguridad personal adecuado y lleve siempre gafas protectoras.** El riesgo de lesiones se reduce considerablemente si, según el tipo y la aplicación de la herramienta eléctrica empleada, se utiliza un equipo de seguridad personal adecuado como una mascarilla antipolvo, zapatos de seguridad con suela antideslizante, casco de protección o protección para los oídos.
- ▶ **Evite una puesta en servicio fortuita de la herramienta. Asegúrese de que la herramienta eléctrica está apagada antes de alzarla, transportarla, conectarla a la toma de corriente o insertar la batería.** Si transporta la herramienta eléctrica sujetándola por el interruptor de conexión/desconexión o si introduce el enchufe en la toma de corriente con la herramienta conectada, podría producirse un accidente.
- ▶ **Retire las herramientas de ajuste o llaves fijas antes de conectar la herramienta eléctrica.** Una herramienta o llave colocada en una pieza giratoria puede producir lesiones al ponerse en funcionamiento.
- ▶ **Evite adoptar posturas forzadas. Procure que la postura sea estable y manténgase siempre en equilibrio.** De esta forma podrá controlar mejor la herramienta eléctrica en caso de presentarse una situación inesperada.
- ▶ **Utilice ropa adecuada. No utilice vestimenta amplia ni joyas. Mantenga su pelo, vestimenta y guantes alejados de las piezas móviles.** La vestimenta suelta, las joyas y el pelo largo se pueden enganchar con las piezas en movimiento.
- ▶ **Siempre que sea posible montar equipos de aspiración o captación de polvo, asegúrese de que están conectados y de que se utilizan correctamente.** El uso de un sistema de aspiración de polvo reduce los riesgos derivados del polvo.
- ▶ **No se crea a salvo de cualquier riesgo ni pase por alto ninguna de las normas de seguridad relativas a las herramientas eléctricas, aun cuando esté familiarizado con la herramienta eléctrica y tenga larga experiencia en su uso.** Una actuación negligente puede provocar lesiones graves en cuestión de segundos.

Uso y manejo de la herramienta eléctrica

- ▶ **No sobrecargue la herramienta. Utilice la herramienta eléctrica adecuada para el trabajo que se dispone a realizar.** Con la herramienta eléctrica apropiada podrá trabajar mejor y de modo más seguro dentro del margen de potencia indicado.
- ▶ **No utilice herramientas eléctricas con el interruptor defectuoso.** Las herramientas eléctricas que no se pueden conectar o desconectar son peligrosas y deben repararse.
- ▶ **Extraiga el enchufe de la toma de corriente o retire la batería extraíble antes de efectuar cualquier ajuste en la herramienta, cambiar accesorios o en caso de no utilizar la herramienta durante un tiempo prolongado.** Esta medida preventiva evita el riesgo de arranque accidental de la herramienta eléctrica.
- ▶ **Guarde las herramientas eléctricas que no utilice fuera del alcance de los niños. No permita utilizar la herramienta a ninguna persona que no esté familiarizada con ella o que no haya leído este manual de instrucciones.** Las herramientas eléctricas utilizadas por personas inexpertas son peligrosas.
- ▶ **Cuide su herramienta eléctrica y los accesorios adecuadamente. Compruebe si las piezas móviles de la herramienta funcionan correctamente y sin atascarse, y si existen piezas rotas o deterioradas que pudieran afectar al funcionamiento de la herramienta eléctrica. Encargue la reparación de las piezas defectuosas antes de usar la herramienta eléctrica.** Muchos accidentes son consecuencia de un mantenimiento inadecuado de la herramienta eléctrica.
- ▶ **Mantenga los útiles limpios y afilados.** Las herramientas de corte bien cuidadas y con aristas afiladas se atascan menos y se guían con más facilidad.
- ▶ **Utilice la herramienta eléctrica, los accesorios, útiles de inserción, etc., de acuerdo con estas instrucciones. Para ello, tenga en cuenta las condiciones de trabajo y la tarea que se va a realizar.** El uso de herramientas eléctricas para trabajos diferentes de aquellos para los que han sido concebidas puede resultar peligroso.
- ▶ **Mantenga las empuñaduras y las superficies de contacto secas, limpias y sin residuos de aceite o grasa.** Las empuñaduras y superficies de contacto resbaladizas impiden manejar y controlar la herramienta eléctrica con seguridad en situaciones imprevistas.



Uso y manejo de la herramienta de batería

- ▶ **Cargue las baterías únicamente con los cargadores recomendados por el fabricante.** Existe riesgo de incendio al intentar cargar baterías de un tipo diferente al previsto para el cargador.
- ▶ **Utilice únicamente las baterías previstas para la herramienta eléctrica.** El uso de otro tipo de baterías puede provocar daños e incluso incendios.
- ▶ **Si no utiliza la batería, guárdela separada de clips, monedas, llaves, clavos, tornillos y demás objetos metálicos que pudieran puentear sus contactos.** El cortocircuito de los contactos de la batería puede causar quemaduras o incendios.
- ▶ **La utilización inadecuada de la batería puede provocar fugas de líquido. Evite el contacto con este líquido. En caso de contacto accidental, enjuague el área afectada con abundante agua. En caso de contacto con los ojos, acuda además inmediatamente a un médico.** El líquido de la batería puede irritar la piel o producir quemaduras.
- ▶ **No utilice baterías dañadas o modificadas.** Una batería dañada o modificada puede tener un comportamiento imprevisible y provocar incendios, explosiones o riesgo de lesiones.
- ▶ **No exponga la batería al fuego o a temperaturas muy elevadas.** El fuego o las temperaturas superiores a 130 °C (265 °F) pueden provocar una explosión.
- ▶ **Siga todas las instrucciones relativas a la carga y no cargue nunca la batería o la herramienta de batería excediendo el rango de temperatura indicado en el manual de instrucciones.** Una carga incorrecta o fuera del rango de temperatura permitido puede destruir la batería y aumentar el riesgo de incendio.

Servicio Técnico

- ▶ **Solicite que un profesional lleve a cabo la reparación de su herramienta eléctrica y que utilice exclusivamente piezas de repuesto originales.** Solamente así se garantiza la seguridad de la herramienta.
- ▶ **No realice nunca el mantenimiento de baterías dañadas.** Cualquier mantenimiento de las baterías debe llevarlo a cabo el fabricante o un centro del Servicio de Atención al Cliente autorizado.

2.2 Indicaciones de seguridad para la atornilladora y la atornilladora de impacto

- ▶ **Sujete la herramienta eléctrica por las empuñaduras aisladas cuando realice trabajos en los que el tornillo pueda entrar en contacto con cables eléctricos ocultos.** El contacto del tornillo con los cables conductores puede traspasar la conductividad a las partes metálicas de la herramienta y producir descargas eléctricas.

2.3 Indicaciones de seguridad adicionales de la atornilladora

Seguridad de las personas

- ▶ Utilice el producto solo si está en perfecto estado técnico.
- ▶ Nunca efectúe manipulaciones o modificaciones en la herramienta.
- ▶ Utilice las empuñaduras adicionales que se suministran con la herramienta. La pérdida del control puede causar lesiones.
- ▶ Mantenga las empuñaduras secas y limpias.
- ▶ Sujete la herramienta por las empuñaduras aisladas cuando realice trabajos en los que el útil de inserción pueda entrar en contacto con cables eléctricos ocultos. El contacto con los cables conductores puede traspasar la conductividad a las partes metálicas y producir descargas eléctricas.
- ▶ Evite tocar las piezas en movimiento. Existe riesgo de lesiones.
- ▶ Durante el uso de la herramienta, lleve gafas protectoras adecuadas, casco de protección, protección para los oídos, guantes de protección y una mascarilla ligera.
- ▶ Para cambiar el útil, utilice también guantes de protección. El contacto con el útil de inserción puede producir cortes y quemaduras.
- ▶ Utilice protección para los ojos. El material que sale disparado puede ocasionar lesiones en los ojos y en el cuerpo.
- ▶ Antes de iniciar el trabajo, consulte la clase de peligros derivados del polvo resultante del trabajo. Utilice un aspirador de obra con una clasificación de protección homologada conforme a las normas locales sobre la protección contra el polvo. El polvo procedente de materiales como pinturas con plomo, determinadas maderas, hormigón/mampostería/rocas con cuarzo, así como minerales y metal puede ser nocivo para la salud.
- ▶ Procure una buena ventilación en el lugar de trabajo y utilice en caso necesario una mascarilla adecuada para cada clase de polvo. El contacto con el polvo o su inhalación puede provocar reacciones alérgicas o asfixia al usuario o a personas que se encuentren en su entorno. Existen determinados tipos de polvo, como puede ser el de roble o el de haya, catalogados como cancerígenos, especialmente si se



encuentra mezclado con aditivos usados en el tratamiento de la madera (cromato, agente protector para la madera). Únicamente expertos cualificados están autorizados a manipular materiales que contengan asbesto.

- ▶ Efectúe pausas durante el trabajo, así como ejercicios de los dedos para mejorar la circulación. En el caso de trabajos de larga duración, las vibraciones pueden causar alteraciones en el sistema nervioso o en los vasos sanguíneos de los dedos, las manos u otras articulaciones de las manos.

Seguridad eléctrica

- ▶ Antes de empezar a trabajar, compruebe si la zona de trabajo oculta cables eléctricos, tuberías de gas o cañerías de agua. Las partes metálicas exteriores de la herramienta pueden provocar una descarga eléctrica si se daña por error un cable eléctrico.

Manipulación y utilización segura de las herramientas eléctricas

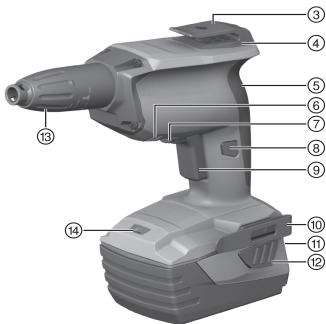
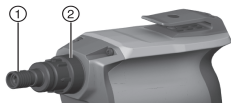
- ▶ Desconecte inmediatamente la herramienta eléctrica si se bloquea el útil. La herramienta se puede desviar lateralmente.
- ▶ Espere hasta que la herramienta eléctrica se haya detenido antes de dejarla en ninguna superficie.

2.4 Manipulación y utilización segura de las baterías

- ▶ Tenga en cuenta las directivas especiales en materia de transporte, almacenamiento y manejo de las baterías de Ion-Litio.
- ▶ Mantenga las baterías alejadas de altas temperaturas, radiación solar directa y fuego.
- ▶ Las baterías no se deben destruir, comprimir, calentar por encima de 80 °C (176 °F) o quemar.
- ▶ No utilice ni cargue baterías que hayan recibido algún golpe, que hayan caído desde una altura superior a un metro o que estén dañadas de alguna otra forma. En este caso, póngase siempre en contacto con el **Hilti Servicio Técnico**.
- ▶ Si al tocar la batería detecta que está muy caliente, puede deberse a una avería en la misma. Coloque la batería en un lugar visible, no inflamable, a suficiente distancia de otros materiales inflamables. Deje que la batería se enfríe. Si, después de una hora, la herramienta sigue estando demasiado caliente para tocarla significa que está averiada. Póngase en contacto con el **Servicio Técnico** de **Hilti**.

3 Descripción

3.1 Vista general del producto



- ① Portaútiles
- ② Interfaz de la herramienta/accesorios (conexión rápida)
- ③ Gancho universal
- ④ Aspiración de aire para refrigeración del motor
- ⑤ Empuñadura
- ⑥ Aspiración de aire para refrigeración del motor
- ⑦ Conmutador de giro a la derecha/izquierda con bloqueo de conexión
- ⑧ Botón de fijación para marcha continua
- ⑨ Conmutador de control (con control electrónico de velocidad)
- ⑩ Colgador de cinturón
- ⑪ Indicador del estado de carga y de averías (batería de Ion-Litio)
- ⑫ Botones de desbloqueo de la batería
- ⑬ Tope de profundidad
- ⑭ LED blanco para iluminar el entorno de trabajo

3.2 Uso conforme a las prescripciones

El producto descrito es una herramienta eléctrica de guiado manual con alimentación por batería y diseñada para su aplicación en construcciones en seco.



Esta herramienta ha sido diseñada para el atornillado y desatornillado de tornillos en los materiales correspondientes a la construcción en seco. Deben emplearse tornillos para tabique seco de hasta 4,2 mm de diámetro y hasta 55 mm de longitud.


No deben tratarse materiales nocivos para la salud (p. ej., amianto).

- ▶ Para este producto utilice únicamente las baterías de Ion-Litio de **Hilti** de la serie B 22.
- ▶ Para estas baterías utilice exclusivamente los cargadores de **Hilti** de la serie C4/36.

3.3 Indicador del estado de carga

El estado de carga de la batería de Ion-Litio puede visualizarse presionando ligeramente la tecla de desbloqueo o una de ellas (hasta notar resistencia).

Estado	Significado
4 LED encendidos.	Estado de carga: 75 % a 100 %
3 LED encendidos.	Estado de carga: 50 % a 75 %
2 LED encendidos.	Estado de carga: 25 % a 50 %
1 LED encendido.	Estado de carga: 10 % a 25 %
1 LED parpadea.	Estado de carga: < 10 %

 Con el conmutador de control accionado y hasta 5 s después de soltarlo no es posible consultar el estado de carga.

3.4 Suministro

Atornilladora para tabique seco, manual de instrucciones

Encontrará otros productos del sistema autorizados para su producto en su **Hilti Store** o en Internet, en: www.hilti.group.

3.5 Protección contra sobrecarga y sobrecalentamiento

En caso de sobrecarga o sobrecalentamiento, la atornilladora para tabique seco se desconecta automáticamente. Los cuatro LED parpadeando indican una sobrecarga o sobrecalentamiento. Puede producirse un retardo en la conexión cuando la atornilladora se vuelve a conectar con el conmutador de control después de un sobrecalentamiento.

4 Datos técnicos

4.1 Atornilladora

Peso según EPTA Procedure 01, incluida la batería	B 22/2.6 Li-Ion (02)	1,5 kg
	B 22/4.0 Li-Ion	1,7 kg
	B 22/5.2 Li-Ion (01)	1,8 kg
	B 22/8.0 Li-Ion	2,1 kg
Tensión nominal	21,6 V	
Peso del aparato base según el procedimiento EPTA 01/2003	1,0 kg	
Número de referencia de revoluciones en vacío	0 rpm ... 5.000 rpm	
Portátiles	Hexágono interior 1/4"	
Longitud del tornillo	≤ 55 mm	
Diámetro del tornillo	≤ 4,2 mm	
Temperatura de servicio	-17 °C ... 60 °C	
Temperatura de almacenamiento (sin batería)	-20 °C ... 70 °C	

4.2 Batería

Tensión de servicio de la batería	21,6 V
Temperatura ambiente en funcionamiento	-17 °C ... 60 °C



Temperatura de almacenamiento	-20 °C ... 40 °C
Temperatura de la batería al comenzar la carga	-10 °C ... 45 °C

4.3 Información sobre la emisión de ruidos y valores de vibración según EN 62841

Los valores de vibración y de presión acústica indicados en estas instrucciones han sido medidos conforme a los procedimientos de medición homologados y pueden utilizarse para la comparación de diferentes herramientas eléctricas. También resultan útiles para realizar un análisis de los riesgos de exposición.

Los datos indicados son específicos para las aplicaciones principales de la herramienta eléctrica. Los datos pueden, no obstante, registrar variaciones si la herramienta eléctrica se emplea para otras aplicaciones o con útiles de inserción distintos, o si se ha efectuado un mantenimiento insuficiente de la herramienta. En estos casos, los riesgos de exposición podrían aumentar considerablemente durante toda la sesión de trabajo.

A fin de obtener un análisis preciso de los riesgos de exposición, también deben tenerse en cuenta los períodos en los que la herramienta está desconectada o está en marcha, pero no realmente en uso. De este modo, los riesgos de exposición podrían reducirse considerablemente durante toda la sesión de trabajo.

Adopte medidas de seguridad adicionales para proteger al usuario del efecto del ruido y de las vibraciones, como por ejemplo: mantenimiento de la herramienta eléctrica y los útiles de inserción, mantener las manos calientes, organización de los procesos de trabajo, etc.

Información sobre la emisión de ruidos

Nivel de potencia acústica (L_{WA})	82,5 dB(A)
Incertidumbre del nivel de potencia acústica (K_{WA})	3 dB(A)
Nivel de presión acústica de emisiones (L_{pA})	71,5 dB(A)
Incertidumbre del nivel de intensidad acústica (K_{pA})	3 dB(A)

Valores de vibración totales

Valor de emisión de vibraciones al atornillar sin percusión (a_v)	0,9 m/s ²
Incertidumbre al atornillar (K)	1,5 m/s ²

5 Preparación del trabajo

ADVERTENCIA

Riesgo de lesiones por arranque involuntario.

- ▶ Antes de insertar la batería, asegúrese de que el producto correspondiente esté desconectado.
- ▶ Retire la batería antes de realizar ajustes en la herramienta o de cambiar accesorios.

Respete las indicaciones de seguridad y las advertencias presentes en esta documentación y en el producto.

5.1 Carga de la batería

1. Antes de cargarla, lea el manual de instrucciones del cargador.
2. Asegúrese de que los contactos de la batería y del cargador estén limpios y secos.
3. Cargue la batería en un cargador autorizado. → página 49

5.2 Colocación de la batería

ADVERTENCIA

Riesgo de lesiones por cortocircuito o caída de la batería.

- ▶ Antes de insertar la batería, asegúrese de que los contactos de la batería y del producto estén libres de cuerpos extraños.
- ▶ Asegúrese de que la batería encaje siempre correctamente.

1. Cargue por completo la batería antes de la primera puesta en servicio.
2. Introduzca la batería en el producto hasta que encaje de forma audible.
3. Compruebe que la batería está bien colocada.

5.3 Extracción de la batería

1. Pulse las teclas de desbloqueo de la batería.



2. Extraiga la batería de la herramienta.

5.4 Montaje del colgador de cinturón (opcional) 2

Con ayuda del colgador de cinturón puede fijar las herramientas eléctricas adecuadas a su cinturón. Se puede montar para llevarlo a la izquierda o derecha.

PRECAUCIÓN

Riesgo de lesiones por la caída de herramientas eléctricas.

► Antes de iniciar el trabajo, compruebe que el colgador de cinturón está fijado con seguridad.

1. Inserte el colgador de cinturón en la abertura de montaje para accesorios.
2. Fije el colgador de cinturón con los tornillos suministrados.
3. Compruebe que el colgador de cinturón esté bien sujeto.

5.5 Montaje de la cuerda de seguridad



Para evitar posibles daños, se recomienda utilizar una cuerda de seguridad cuando se trabaje en una posición elevada.

Las directivas nacionales para trabajos en posición elevada son de obligado cumplimiento mientras se trabaja con el producto.

- Guíe la lengüeta de la cuerda de seguridad alrededor de la base de la herramienta y pase el extremo con el mosquetón a través de esta lengüeta.

5.6 Trabajo seguro con el colgador de cinturón y el gancho universal

- Antes de iniciar el trabajo, asegúrese de que el colgador de cinturón y el gancho universal están fijados con seguridad a la atornilladora.
- Utilice el gancho universal solo mientras sea necesario. Si no va a utilizar la atornilladora durante un largo período de tiempo, deposítela en un lugar seguro.

5.7 Cambio del útil insertable 3

1. Tire del tope de profundidad y suelte la conexión rápida.
2. Presione el portaútiles girándolo ligeramente hacia la atornilladora y mantenga esta posición.
3. Con la otra mano, extraiga el útil insertable.
4. Coloque el útil insertable deseado en el portaútiles y presiónelo hasta el tope contra la atornilladora.

5.8 Giro derecha/izquierda 4



En la posición central, el conmutador de control está bloqueado (bloqueo de conexión).

- Sitúe el conmutador de giro a la derecha/izquierda en giro a la derecha o izquierda.

6 Procedimiento de trabajo

PRECAUCIÓN

Riesgo de daños por manejo incorrecto.

- No accione el interruptor para la selección del sentido de giro y/o la función durante el funcionamiento.

Respete las indicaciones de seguridad y las advertencias presentes en esta documentación y en el producto.

6.1 Atornillado de tornillos 5

ADVERTENCIA

Peligro por corriente eléctrica Existe peligro de descarga eléctrica si al colocar los tornillos se alcanzan cables ocultos y al mismo tiempo se tiene contacto con el soporte para puntas o el tope de profundidad.

- Cuando atornille y desatornille, sujete el producto solo por la empuñadura.



1. Ajuste la atomilladora en giro a la derecha.
2. Asegúrese de que la batería se encuentra en posición de trabajo.
3. Coloque el tornillo en la punta y sitúe el tornillo en la superficie de trabajo.
4. Regule la velocidad con el conmutador de control.

6.2 Extracción de tornillos

1. Desmunte el tope de profundidad.
2. Ajuste la atomilladora en giro a la izquierda.
3. Coloque la punta insertada en la atomilladora sobre el tornillo y regule la velocidad con el conmutador de control.
4. Vuelva a montar el tope de profundidad una vez haya extraído los tornillos.

6.3 Conexión de la marcha continua

- ▶ Conecte la marcha continua.

6.4 Desconexión de la marcha continua

- ▶ Pulse el conmutador de control.
 - ▶ El botón de fijación regresa a su posición inicial.

6.5 Interfaz de la herramienta y tope de profundidad

1. Tire del tope de profundidad y suelte la conexión rápida.
2. Tire del tope de profundidad hacia delante desde la herramienta.



Con el husillo libre puede efectuar las siguientes aplicaciones:
 extraer un tornillo desplazado girando hacia la izquierda;
 cambiar las puntas;
 cambiar los soportes para puntas;
 cambiar a funcionamiento con cargador;
 recolocar tornillos.

7 Cuidado y mantenimiento

7.1 Cuidado y mantenimiento

ADVERTENCIA

Riesgo de lesiones con la batería colocada !

- ▶ Extraiga siempre la batería antes de llevar a cabo tareas de cuidado y mantenimiento.

Mantenimiento de la herramienta

- Retire con cuidado la suciedad fuertemente adherida.
- Limpie cuidadosamente las rejillas de ventilación con un cepillo seco.
- Limpie la carcasa utilizando únicamente un paño ligeramente humedecido. No utilice limpiadores que contengan silicona, ya que podría afectar a las piezas de plástico.

Cuidado de las baterías de Ion-Litio

- Mantenga la batería limpia y sin residuos de aceite o grasa.
- Limpie la carcasa utilizando únicamente un paño ligeramente humedecido. No utilice limpiadores que contengan silicona, ya que podría afectar a las piezas de plástico.
- Evite la penetración de humedad.

Mantenimiento

- Compruebe con regularidad si las piezas visibles están dañadas o si los elementos de manejo funcionan correctamente.
- No utilice el producto si presenta daños o fallos que afecten al funcionamiento. Llévela de inmediato al Servicio Técnico de **Hilti** para que la reparen.
- Coloque todos los dispositivos de protección después de las tareas de cuidado y mantenimiento y compruebe su correcto funcionamiento.



i Para garantizar un correcto funcionamiento, utilice exclusivamente piezas de repuesto y material de consumo originales. Puede encontrar piezas de repuesto, consumibles y accesorios para su producto que nosotros mismos comercializamos en **Hilti Store** o en: www.hilti.group.

7.2 Transporte y almacenamiento de las herramientas alimentadas por batería

Transporte

PRECAUCIÓN

Arranque involuntario en el transporte !

- ▶ Transporte sus productos siempre sin batería.
- ▶ Retire las baterías.
- ▶ No transporte nunca las baterías sin embalaje.
- ▶ Compruebe si la herramienta o las baterías presentan daños tras haber sido transportadas durante mucho tiempo.

Almacenamiento

ADVERTENCIA

Daños imprevistos debido a una batería defectuosa o agotada !

- ▶ Guarde su productos siempre sin batería.
- ▶ Guarde la herramienta y las baterías en un lugar lo más seco y fresco posible.
- ▶ No guarde nunca las baterías en un lugar expuesto al sol, sobre un radiador o detrás de una luna de cristal.
- ▶ Guarde la herramienta y las baterías fuera del alcance de niños y personas no autorizadas.
- ▶ Compruebe si la herramienta o las baterías presentan daños tras haber sido almacenadas durante mucho tiempo.

8 Ayuda en caso de averías

i Si se producen averías que no estén incluidas en esta tabla o que no pueda solucionar usted, diríjase al Servicio Técnico de **Hilti**.

Anomalía	Posible causa	Solución
La atornilladora no funciona.	La batería está descargada.	▶ Cargue la batería. → página 51
	La batería no se encuentra en posición de trabajo.	▶ Coloque la batería. → página 51
La atornilladora no funciona y parpadea un LED.	La batería está casi agotada.	▶ Introduzca una batería cargada por completo. ▶ Cargue la batería. → página 51
	La batería está demasiado fría o demasiado caliente.	▶ Asegúrese de que la batería alcanza la temperatura de trabajo recomendada.
La atornilladora no funciona y parpadean los cuatro LED.	Se activa la protección contra sobrecarga.	▶ Suelte el conmutador de control y vuélvalo a accionar. Reduzca la carga.
El tornillo no está completamente fijado; la herramienta se detiene.	La carga de la batería es demasiado baja.	▶ Introduzca una batería Hilti ≥ B22/3.0Ah cargada.
El conmutador de control no se puede pulsar o está bloqueado.	Bloqueo de conexión activado.	▶ Sitúe el conmutador de giro a la derecha/izquierda en giro a la derecha o izquierda.
No se puede mover el tornillo aunque la atornilladora está en funcionamiento.	Se ha ajustado un sentido de giro incorrecto.	▶ Ajuste el sentido de giro correcto con el conmutador derecha/izquierda.
La velocidad desciende de forma brusca.	La batería está descargada.	▶ Cargue la batería. → página 51



Anomalia	Posible causa	Solución
La batería se descarga con mayor rapidez que de costumbre.	La batería no está en un estado óptimo.	► Sustituya la batería o solicite un diagnóstico al Servicio Técnico de Hilti .
La batería no se enclava con un «clic» audible.	Suciedad en las lengüetas de la batería.	► Limpie las lengüetas y enclave la batería en posición de trabajo.
Calentamiento considerable de la atornilladora o la batería.	Error en el sistema eléctrico.	► Desconecte la atornilladora inmediatamente, extraiga la batería y póngase en contacto con el Servicio Técnico de Hilti .
	La atornilladora se ha sobrecargado porque se han superado los límites de aplicación.	► Elija una atornilladora adecuada a los requisitos de la aplicación.

9 Reciclaje

ADVERTENCIA

Riesgo de lesiones por un reciclaje indebido. Riesgo para la salud debido a escapes de gases o líquidos.

- No envíe baterías dañadas bajo ningún concepto.
- Cubra las conexiones con un material no conductor para evitar cortocircuitos.
- Deshágase de las baterías de tal forma que no terminen en manos de niños.
- Elimine la batería en su **Hilti Store** o diríjase a su empresa de desechos.

Los productos **Hilti** están fabricados en su mayor parte con materiales reutilizables. La condición para dicha reutilización es una separación adecuada de los materiales. En muchos países, **Hilti** recoge las herramientas usadas para su recuperación. Pregunte al Servicio de Atención al Cliente de **Hilti** o a su asesor de ventas.



- No deseche las herramientas eléctricas, los aparatos eléctricos ni las baterías junto con los residuos domésticos.

10 RoHS (Directiva sobre restricciones a la utilización de sustancias peligrosas)

Puede ver la tabla de sustancias peligrosas en los siguientes enlaces: qr.hilti.com/r10495308

Al final de esta documentación encontrará, en forma de código QR, un enlace a la tabla sobre la directiva RoHS.

11 Garantía del fabricante

- Si tiene alguna consulta acerca de las condiciones de la garantía, póngase en contacto con su sucursal local de **Hilti**.

Manual de instruções original

1 Indicações sobre a documentação

1.1 Sobre esta documentação

- Antes da colocação em funcionamento, leia esta documentação. Esta é a condição para um trabalho seguro e um manuseamento sem problemas.
- Tenha em atenção as instruções de segurança e as advertências nesta documentação e no produto.
- Guarde o manual de instruções sempre junto do produto e entregue-o a outras pessoas apenas juntamente com este manual.



1.2 Explicação dos símbolos

1.2.1 Advertências

As advertências alertam para perigos durante a utilização do produto. São utilizadas as seguintes palavras de aviso:



PERIGO

PERIGO !

- ▶ Indica perigo iminente que pode originar acidentes pessoais graves ou até mesmo fatais.



AVISO

AVISO !

- ▶ Indica um possível perigo que pode causar graves ferimentos pessoais, até mesmo fatais.



CUIDADO

CUIDADO !

- ▶ Indica uma situação potencialmente perigosa que pode originar ferimentos corporais ou danos materiais.

1.2.2 Símbolos na documentação

Nesta documentação são utilizados os seguintes símbolos:

	Leia o manual de instruções antes da utilização
	Instruções de utilização e outras informações úteis
	Manuseamento com materiais recicláveis
	Não deitar as ferramentas eléctricas e baterias no lixo doméstico

1.2.3 Símbolos nas figuras

Em figuras são utilizados os seguintes símbolos:

2	Estes números referem-se à respectiva imagem no início deste Manual
3	A numeração reproduz uma sequência dos passos de trabalho na imagem e pode divergir dos passos de trabalho no texto
11	Na figura Vista geral são utilizados números de posição que fazem referência aos números da legenda na secção Vista geral do produto
	Este símbolo pretende despertar a sua atenção durante o manuseamento do produto.

1.3 Símbolos dependentes do produto

1.3.1 Símbolos no produto

No produto, podem usar-se os seguintes símbolos:

n_0	Velocidade nominal de rotação sem carga
RPM	Rotações por minuto
==	Corrente contínua
	O produto suporta a transmissão de dados sem fios, que é compatível com plataformas iOS e Android.
Li-Ion	Bateria de iões de lítio



	Série utilizada da bateria de íões de lítio Hilti . Tenha em atenção as indicações no capítulo Utilização conforme a finalidade projectada .
	Nunca utilize a bateria como ferramenta de percussão.
	Não deixe cair a bateria. Não utilize baterias que tenham recebido uma pancada ou que estejam, de outra forma, danificadas.

1.4 Dados informativos sobre o produto

Os produtos **HILTI** destinam-se ao utilizador profissional e só podem ser operados, mantidos e reparados por pessoal autorizado, devidamente qualificado. Estas pessoas deverão estar informadas em particular sobre os potenciais perigos. O produto e seu equipamento auxiliar podem representar perigo se usados incorrectamente por pessoas não qualificadas ou se usados para fins diferentes daqueles para os quais foram concebidos.

A designação e o número de série são indicados na placa de características.

- ▶ Registe o número de série na tabela seguinte. Precisa dos dados do produto para colocar questões ao nosso representante ou posto de serviço de atendimento aos clientes.

Dados do produto

Aparafusadora para gesso cartonado	SD 5000 A-22
Geração:	02
N.º de série:	

1.5 Declaração de conformidade

Declaramos sob nossa exclusiva responsabilidade que o produto aqui descrito está em conformidade com as directivas e normas em vigor. Na parte final desta documentação encontra uma reprodução da declaração de conformidade.

As documentações técnicas estão aqui guardadas:

Hilti Entwicklungsgesellschaft mbH | Zulassung Geräte | Hiltistraße 6 | 86916 Kaufering, DE

2 Segurança

2.1 Normas de segurança gerais para ferramentas eléctricas

⚠ AVISO Leia todas as normas de segurança, instruções, imagens e dados técnicos, com os quais esta ferramenta eléctrica está equipada. O não cumprimento das instruções a seguir pode resultar em choque eléctrico, incêndio e/ou ferimentos graves.

Guarde bem todas as normas de segurança e instruções para futura referência.

O termo "ferramenta eléctrica" utilizado nas normas de segurança refere-se a ferramentas com ligação à corrente eléctrica (com cabo de alimentação) ou a ferramentas a bateria (sem cabo).

Segurança no posto de trabalho

- ▶ **Mantenha a sua área de trabalho limpa e bem iluminada.** Locais desarrumados ou mal iluminados podem ocasionar acidentes.
- ▶ **Não utilize a ferramenta eléctrica em ambientes explosivos ou na proximidade de líquidos ou gases inflamáveis.** Ferramentas eléctricas produzem faíscas que podem provocar a ignição de pó e vapores.
- ▶ **Mantenha crianças e terceiros afastados durante os trabalhos.** Distracções podem conduzir à perda de controlo sobre a ferramenta.

Segurança eléctrica

- ▶ **A ficha da ferramenta eléctrica deve servir na tomada. A ficha não deve ser modificada de modo algum. Não utilize quaisquer adaptadores com ferramentas eléctricas com ligação terra.** Fichas originais (não modificadas) e tomadas adequadas reduzem o risco de choque eléctrico.
- ▶ **Evite o contacto do corpo com superfícies ligadas à terra, como, por exemplo, canos, radiadores, fogões e frigoríficos.** Existe um risco elevado de choque eléctrico se o corpo estiver com ligação à terra.
- ▶ **As ferramentas eléctricas não devem ser expostas à chuva nem à humidade.** A infiltração de água numa ferramenta eléctrica aumenta o risco de choque eléctrico.



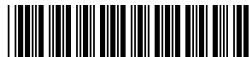
- ▶ **Não use o cabo de ligação para transportar, pendurar ou desligar a ferramenta eléctrica da tomada. Mantenha o cabo de ligação afastado de calor, óleo, arestas vivas ou partes em movimento.** Cabos de ligação danificados ou emaranhados aumentam o risco de choque eléctrico.
- ▶ **Quando operar uma ferramenta eléctrica ao ar livre, utilize apenas cabos de extensão próprios para utilização no exterior.** A utilização de um cabo de extensão próprio para utilização no exterior reduz o risco de choques eléctricos.
- ▶ **Utilize um disjuntor diferencial se não puder ser evitada a utilização da ferramenta eléctrica em ambiente húmido.** A utilização de um disjuntor diferencial reduz o risco de choque eléctrico.

Segurança física

- ▶ **Esteja alerta, observe o que está a fazer, e tenha prudência ao trabalhar com uma ferramenta eléctrica. Se estiver cansado ou sob influência de drogas, álcool ou medicamentos não efectue nenhum trabalho com ferramentas eléctricas.** Um momento de distração ao operar a ferramenta eléctrica pode causar ferimentos graves.
- ▶ **Use equipamento de segurança. Use sempre óculos de protecção.** Equipamento de segurança, como, por exemplo, máscara antipoeiras, sapatos de segurança antiderrapantes, capacete de segurança ou protecção auricular, de acordo com o tipo e aplicação da ferramenta eléctrica, reduzem o risco de lesões.
- ▶ **Evite um arranque involuntário. Assegure-se de que a ferramenta eléctrica está desligada antes de a ligar à fonte de alimentação e/ou à bateria, pegar nela ou a transportar.** Transportar a ferramenta eléctrica com o dedo no interruptor ou ligar uma ferramenta à tomada com o interruptor ligado (ON) pode resultar em acidentes.
- ▶ **Remova quaisquer chaves de ajuste (chaves de fenda), antes de ligar a ferramenta eléctrica.** Um acessório ou chave deixado preso numa parte rotativa da ferramenta pode causar ferimentos.
- ▶ **Evite posturas corporais desfavoráveis. Mantenha sempre uma posição correcta, em perfeito equilíbrio.** Desta forma será mais fácil manter o controlo sobre a ferramenta eléctrica em situações inesperadas.
- ▶ **Use roupa apropriada. Não use roupa larga ou jóias. Mantenha o cabelo, vestuário e luvas afastados das peças móveis.** Roupas largas, jóias ou cabelos compridos podem ficar presos nas peças móveis.
- ▶ **Se poderem ser montados sistemas de remoção e de recolha de pó, assegure-se de que estes estão ligados e são utilizados correctamente.** A utilização de um sistema de remoção de pó pode reduzir os perigos relacionados com a exposição ao mesmo.
- ▶ **Não se acomode numa falsa sensação de segurança e não ignore os regulamentos de segurança para ferramentas eléctricas, mesmo se estiver familiarizado com a ferramenta eléctrica após numerosas utilizações.** Agir de forma descuidada pode causar ferimentos graves dentro duma fracção de segundo.

Utilização e manuseamento da ferramenta eléctrica

- ▶ **Não sobrecarregue a ferramenta. Use para o seu trabalho a ferramenta eléctrica correcta.** Com a ferramenta eléctrica adequada obterá maior eficiência e segurança se respeitar os seus limites.
- ▶ **Não utilize a ferramenta eléctrica se o interruptor estiver defeituoso.** Uma ferramenta eléctrica que já não possa ser accionada pelo interruptor é perigosa e deve ser reparada.
- ▶ **Retire a ficha da tomada e/ou remova uma bateria amovível antes de efectuar ajustes na ferramenta, substituir acessórios ou guardar a ferramenta.** Esta medida preventiva evita o accionamento accidental da ferramenta eléctrica.
- ▶ **Guarde ferramentas eléctricas não utilizadas fora do alcance das crianças. Não permita que a ferramenta seja utilizada por pessoas não familiarizadas com a mesma ou que não tenham lido estas instruções.** Ferramentas eléctricas operadas por pessoas não treinadas são perigosas.
- ▶ **Faça uma manutenção regular de ferramentas eléctricas e acessórios. Verifique se as partes móveis funcionam perfeitamente e não emperram ou se há peças quebradas ou danificadas que possam influenciar o funcionamento da ferramenta eléctrica. Peças danificadas devem ser reparadas antes da utilização da ferramenta.** Muitos acidentes são causados por ferramentas eléctricas com manutenção deficiente.
- ▶ **Mantenha as ferramentas de corte sempre afiadas e limpas.** Acessórios com gumes afiados tratados correctamente emperram menos e são mais fáceis de controlar.
- ▶ **Utilize a ferramenta eléctrica, acessórios, bits, etc., de acordo com estas instruções. Tome também em consideração as condições de trabalho e o trabalho a ser efectuado.** A utilização da ferramenta eléctrica para outros fins além dos previstos, pode ocasionar situações de perigo.
- ▶ **Mantenha punhos e respectivas superfícies secos, limpos e isentos de óleo e gordura.** Punhos e superfícies afins escorregadios não permitem um manuseamento e controlo seguro da ferramenta eléctrica em situações imprevistas.



Utilização e manuseamento da ferramenta a bateria

- ▶ **Apenas deverá carregar as baterias em carregadores recomendados pelo fabricante.** Num carregador adequado para um determinado tipo de baterias existe perigo de incêndio se for utilizado para outras baterias.
- ▶ **Nas ferramentas eléctricas utilize apenas as baterias previstas.** A utilização de outras baterias pode causar ferimentos e riscos de incêndio.
- ▶ **Quando a bateria não estiver em uso, mantenha-a afastada de outros objectos de metal, como, por exemplo, cliques, moedas, chaves, pregos, parafusos, ou outros pequenos objectos metálicos que possam ligar em ponte os contactos.** Um curto-circuito entre os contactos da bateria pode causar queimaduras ou incêndio.
- ▶ **Utilizações inadequadas podem provocar derrame do líquido da bateria. Evite o contacto com este líquido. No caso de contacto accidental, enxágue imediatamente com água. Se o líquido entrar em contacto com os olhos, procure auxílio médico.** O líquido que escorre da bateria pode provocar irritações ou queimaduras da pele.
- ▶ **Não utilize uma bateria danificada ou modificada.** Baterias danificadas ou modificadas podem ter um comportamento imprevisível e causar fogo, explosão ou risco de ferimentos.
- ▶ **Não exponha uma bateria ao fogo ou a temperaturas excessivas.** Fogo e temperaturas superiores a 130 °C (265 °F) podem provocar uma explosão.
- ▶ **Cumpra todas as instruções sobre o carregamento e nunca carregue a bateria ou a ferramenta a bateria fora da faixa de temperaturas indicada no manual de instruções.** O carregamento errado ou fora da faixa de temperaturas permitida pode destruir a bateria e aumentar o risco de incêndio.

Manutenção

- ▶ **A sua ferramenta eléctrica só deve ser reparada por pessoal qualificado e só devem ser utilizadas peças sobressalentes originais.** Isto assegurará que a segurança da ferramenta se mantenha.
- ▶ **Nunca faça a manutenção de baterias danificadas.** Qualquer manutenção de baterias só deverá ser realizada pelo fabricante ou serviços de assistência técnica autorizados.

2.2 Normas de segurança para aparafusadoras e aparafusadoras de impacto

- ▶ **Segure a ferramenta eléctrica pelas áreas isoladas dos punhos, quando executar trabalhos onde o parafuso pode encontrar cabos eléctricos encobertos.** O contacto do parafuso com um cabo sob tensão também pode colocar partes metálicas da ferramenta sob tensão e causar um choque eléctrico.

2.3 Normas de segurança adicionais para a aparafusadora

Segurança física

- ▶ Utilize o produto somente se estiver em perfeitas condições técnicas.
- ▶ Nunca manipule ou altere a ferramenta.
- ▶ Utilize os punhos auxiliares fornecidos com a ferramenta. A perda de controlo da ferramenta pode causar ferimentos.
- ▶ Mantenha os punhos secos e limpos.
- ▶ Segure a ferramenta apenas pelas áreas isoladas dos punhos quando executar trabalhos onde o acessório pode encontrar cabos eléctricos encobertos. O contacto com um cabo sob tensão também pode colocar partes metálicas da ferramenta sob tensão e causar um choque eléctrico.
- ▶ Evite o contacto com peças rotativas - risco de ferimentos!
- ▶ Durante a utilização da ferramenta, use óculos de protecção adequados, capacete de protecção, protecção auricular, luvas de protecção e máscara antipoeiras.
- ▶ Também deve usar luvas de protecção durante a substituição de acessórios. Tocar no acessório pode causar ferimentos por corte e queimaduras.
- ▶ Utilize óculos de protecção. Os estilhaços podem provocar ferimentos corporais, nomeadamente nos olhos.
- ▶ Antes de iniciar os trabalhos, apure a classe de perigo do pó gerado. Utilize um aspirador industrial com protecção aprovada e que esteja de acordo com as regulamentações locais sobre emissão de poeiras nocivas para o ambiente. Pós de materiais, como tinta com chumbo, algumas madeiras, betão/alvenaria/rochas quartzíferas, minerais e metal podem ser nocivos.
- ▶ Garanta uma boa ventilação do local de trabalho e, se necessário, use uma máscara de protecção respiratória, adequada para o respectivo pó. O contacto ou inalação do pó podem provocar reacções alérgicas e/ou doenças das vias respiratórias no utilizador ou em pessoas que se encontrem nas proximidades. Determinados pós, como os de carvalho ou de faia, são considerados cancerígenos, especialmente em combinação com aditivos para o tratamento de madeiras (cromato, produtos para



a preservação de madeiras). Material que contenha amianto só pode ser manuseado por pessoal especializado.

- ▶ Faça pausas durante o trabalho e exercícios para melhorar a circulação sanguínea nos dedos. Ao trabalhar durante períodos mais prolongados, as vibrações podem causar perturbações nos vasos sanguíneos ou no sistema nervoso nos dedos, mãos ou pulsos.

Segurança eléctrica

- ▶ Antes de iniciar os trabalhos, verifique o local de trabalho relativamente a cabos eléctricos encobertos, bem como tubos de gás e água. Partes metálicas externas da ferramenta podem causar um choque eléctrico se, inadvertidamente, danificarem uma linha eléctrica.

Utilização e manutenção de ferramentas eléctricas

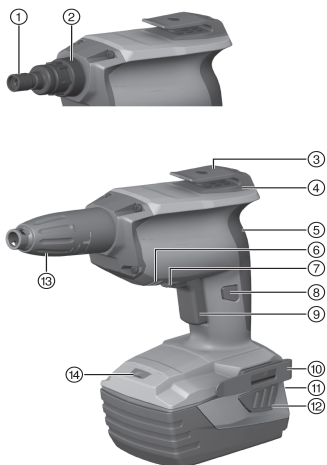
- ▶ Desligue imediatamente a ferramenta eléctrica, se o instrumento bloquear. A ferramenta pode desviar-se para os lados.
- ▶ Aguarde até que a ferramenta eléctrica esteja parada, antes de a pousar.

2.4 Utilização e manutenção de baterias

- ▶ Observe as regras específicas sobre transporte, armazenamento e utilização de baterias de iões de lítio.
- ▶ Mantenha as baterias afastadas de temperaturas elevadas, radiação solar directa e fogo.
- ▶ As baterias não devem ser desmontadas, esmagadas, aquecidas acima dos 80 °C (176 °F) ou incineradas.
- ▶ Não utilize ou carregue quaisquer baterias que tenham sofrido golpes, tenham caído de altura superior a um metro ou tenham sido danificadas de outra forma. Neste caso, contacte sempre o seu **Centro de Assistência Técnica Hilti**.
- ▶ Se a bateria estiver demasiado quente ao toque, poderá estar com defeito. Coloque a bateria num local com boa visibilidade que não constitua risco de incêndio, suficientemente afastado de materiais inflamáveis. Deixe a bateria arrefecer. Se, passado uma hora, a bateria ainda estiver demasiado quente ao toque, então está com defeito. Contacte o **Centro de Assistência Técnica Hilti**.

3 Descrição

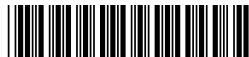
3.1 Vista geral do produto



- ① Mandril
- ② Interface ferramenta/acessório (ligação de engate)
- ③ Gancho universal
- ④ Entrada do ar para refrigeração do motor
- ⑤ Punho
- ⑥ Entrada do ar para refrigeração do motor
- ⑦ Comutador de rotação para a direita/esquerda com dispositivo de bloqueio
- ⑧ Botão de bloqueio para operação continuada
- ⑨ Interruptor on/off (com regulação electrónica da velocidade)
- ⑩ Gancho de cinto
- ⑪ Indicador do estado de carga e de avaria (bateria de iões de lítio)
- ⑫ Botões de destravamento da bateria
- ⑬ Limitador de profundidade
- ⑭ LED branco para iluminar a área de trabalho

3.2 Utilização correcta

O produto descrito é uma ferramenta eléctrica manual, alimentada a bateria, destinada ao mercado da instalação/aplicação de placas de gesso cartonado.



A ferramenta destina-se a apertar e remover parafusos em materiais correspondentes na instalação de placas de gesso cartonado. Devem utilizar-se parafusos para gesso cartonado com diâmetros até 4,2 mm e comprimentos até 55 mm.

Materiais nocivos para a saúde (p. ex., amianto) não podem ser processados

- ▶ Para este produto, utilize apenas as baterias de iões de lítio **Hilti** da série B 22.
- ▶ Para estas baterias, utilize apenas os carregadores **Hilti** da série C4/36.

3.3 Indicador do estado de carga

O estado de carga da bateria de iões de lítio é visualizado quando se pressiona levemente o/um botão de destravamento (no máximo até sentir uma resistência).

Estado	Significado
4 LED acendem.	Estado de carga: 75% a 100%
3 LED acendem.	Estado de carga: 50% a 75%
2 LED acendem.	Estado de carga: 25% a 50%
1 LED acende.	Estado de carga: 10% a 25%
1 LED pisca.	Estado de carga: < 10%



Com o interruptor on/off pressionado e até 5 segundos depois de o soltar, não é possível consultar o estado de carga.

3.4 Incluído no fornecimento

Aparafusadora para gesso cartonado, manual de instruções

Poderá encontrar outros produtos de sistema aprovados para o seu produto na sua **Hilti Store** ou em: www.hilti.group.

3.5 Protecção contra sobrecarga e sobreaquecimento

A aparafusadora para gesso cartonado está protegida contra sobrecarga e sobreaquecimento através de desactivação automática. Uma sobrecarga ou um sobreaquecimento são sinalizados através dos quatro LED a piscar. Se, após um sobreaquecimento a aparafusadora for novamente ligada com o interruptor on/off, podem ocorrer atrasos na activação.

4 Características técnicas

4.1 Aparafusadora eléctrica

Peso de acordo com o EPTA Procedure 01 incluindo bateria	B 22/2.6 Li-Ion (02)	1,5 kg
	B 22/4.0 Li-Ion	1,7 kg
	B 22/5.2 Li-Ion (01)	1,8 kg
	B 22/8.0 Li-Ion	2,1 kg
Tensão nominal	21,6 V	
Peso da unidade motriz conforme o procedimento EPTA 01/2003	1,0 kg	
Velocidade nominal de rotação sem carga	0 rpm ... 5 000 rpm	
Mandril	Sextavado interior $\frac{1}{4}$ "	
Comprimento dos parafusos	≤ 55 mm	
Diâmetro dos parafusos	≤ 4,2 mm	
Temperatura de funcionamento	-17 °C ... 60 °C	
Temperatura de armazenagem (sem bateria)	-20 °C ... 70 °C	

4.2 Bateria

Tensão de serviço da bateria	21,6 V
Temperatura ambiente durante o funcionamento	-17 °C ... 60 °C



Temperatura de armazenagem	-20 °C ... 40 °C
Temperatura da bateria no início do carregamento	-10 °C ... 45 °C

4.3 Informação sobre o ruído e valores de vibração em conformidade com a EN 62841

Os valores de pressão acústica e de vibração indicados nestas instruções foram medidos em conformidade com um processo de medição normalizado, podendo ser utilizados para a intercomparação de ferramentas eléctricas. Estes valores são também apropriados para uma estimativa preliminar das exposições.

Os dados indicados representam as aplicações principais da ferramenta eléctrica. No entanto, se a ferramenta eléctrica for utilizada para outras aplicações, com acessórios diferentes dos indicados ou manutenção insuficiente, os dados podem diferir. Isso pode aumentar notoriamente as exposições durante todo o período de trabalho.

Para uma avaliação exacta das exposições também se devem considerar os períodos durante os quais a ferramenta está desligada ou, embora ligada, não esteja de facto a ser utilizada. Isso pode reduzir notoriamente as exposições durante todo o período de trabalho.

Defina medidas de segurança adicionais para protecção do operador contra a acção do ruído e/ou de vibrações, como, por exemplo: manutenção da ferramenta eléctrica e dos acessórios, medidas para manter as mãos quentes, organização dos processos de trabalho.

Informação sobre o ruído

Nível de potência da emissão sonora (L_{WA})	82,5 dB(A)
Incerteza para nível de emissão sonora (K_{WA})	3 dB(A)
Nível de pressão da emissão sonora (L_{pA})	71,5 dB(A)
Incerteza para nível de pressão da emissão sonora (K_{pA})	3 dB(A)

Valor total das vibrações

Valor da emissão de vibração, aparafusar sem percussão (a_h)	0,9 m/s ²
Incerteza para aparafusar (K)	1,5 m/s ²

5 Preparação do local de trabalho

AVISO

Risco de ferimentos devido a arranque involuntário!

- ▶ Antes de encaixar a bateria, certifique-se de que o produto correspondente está desligado.
- ▶ Remova a bateria, antes de efectuar ajustes na ferramenta ou substituir acessórios.

Tenha em atenção as instruções de segurança e as advertências nesta documentação e no produto.

5.1 Carregar a bateria

1. Antes de carregar, leia o manual de instruções do carregador.
2. Certifique-se de que os contactos da bateria e do carregador estão limpos e secos.
3. Carregue a bateria num carregador aprovado. → Página 60

5.2 Colocar a bateria

AVISO

Risco de ferimentos devido a curto-circuito ou queda da bateria!

- ▶ Antes de encaixar a bateria, certifique-se de que os contactos da bateria e os contactos no produto estão livres de corpos estranhos.
- ▶ Certifique-se de que a bateria engata sempre correctamente.

1. A bateria deve ser completamente carregada antes da primeira utilização.
2. Introduza a bateria no produto até engatar de forma audível.
3. Verifique se a bateria está correctamente encaixada.

5.3 Retirar a bateria

1. Pressione os botões de destravamento da bateria.



2. Puxe a bateria para fora da ferramenta.

5.4 Montar o gancho de cinto (opcional) 2

Com o gancho de cinto pode prender ferramentas eléctricas adequadas ao cinto. Pode ser montado para utilização do lado direito e do lado esquerdo.

CUIDADO

Risco de ferimentos devido a queda de ferramentas eléctricas!

- ▶ Antes de iniciar os trabalhos, verifique se o gancho de cinto está realmente fixo.

1. Insira o gancho de cinto na abertura de montagem para acessórios.
2. Fixe o gancho de cinto com os parafusos fornecidos.
3. Verifique se o gancho do cinto está bem apertado.

5.5 Montar corda de segurança



Para evitar danos recomenda-se a utilização uma corda de segurança ao efectuar trabalhos em posição elevada.

Enquanto estiver a trabalhar com o produto deve respeitar as directivas nacionais relativamente a trabalhos em posição elevada.

- ▶ Conduza a patilha da corda de segurança à volta do pé da ferramenta e puxe a extremidade com o mosquetão através desta patilha.

5.6 Trabalho seguro com gancho de cinto e gancho universal

- ▶ Antes de iniciar o trabalho, certifique-se de que o gancho de cinto e o gancho universal estão bem fixados à aparafusadora.
- ▶ Utilize o gancho universal apenas enquanto isso for necessário. Pouse a aparafusadora de forma segura, se não a utilizar durante um longo período de tempo.

5.7 Substituir a ferramenta de encaixe 3

1. Puxe pelo limitador de profundidade, soltando assim a ligação de engate.
2. Pressione o porta-ferramentas, rodando ligeiramente, contra a aparafusadora e mantenha esta posição.
3. Com a outra mão, retire a ferramenta de encaixe.
4. Coloque a ferramenta de encaixe pretendida no porta-ferramentas e pressione-a na aparafusadora, até ao batente.

5.8 Rotação direita / esquerda 4



Na posição central, o interruptor on/off encontra-se bloqueado (dispositivo de bloqueio).

- ▶ Coloque o comutador de rotação para a direita/esquerda em rotação para a direita ou para a esquerda.

6 Trabalhar

CUIDADO

Perigo de danos devido a manuseamento errado!

- ▶ Não accione os interruptores para o sentido de rotação e/ou selecção de função durante o funcionamento.

Tenha em atenção as instruções de segurança e as advertências nesta documentação e no produto.



6.1 Colocar parafusos 5

AVISO

Perigo devido a corrente eléctrica Perigo de choque eléctrico, se ao colocar parafusos forem atingidos cabos ocultos e, simultaneamente tocar no porta-broca ou no limitador de profundidade.

▶ Ao colocar ou retirar parafusos, segure o produto somente pelo punho.

1. Ajuste a aparafusadora para rotação à direita.
2. Certifique-se de que a bateria está na posição de trabalho.
3. Coloque o parafuso no bit e posicione-o sobre o material base.
4. Regule a rotação com o botão de controlo.

6.2 Desaparafusar os parafusos

1. Retire limitador de profundidade.
2. Ajuste a aparafusadora para rotação à esquerda.
3. Coloque a aparafusadora com o bit sobre o parafuso e regule a rotação com o botão de controlo.
4. Depois de desaparafusar os parafusos, insira novamente o limitador de profundidade.

6.3 Ligar o modo "operação continuada" 6

▶ Ligue a operação continuada.

6.4 Desactivar o modo "operação continuada"

▶ Pressione o interruptor on/off.
▶ O botão de bloqueio volta para a sua posição inicial.

6.5 Interface ferramenta e limitador de profundidade 7

1. Puxe pelo limitador de profundidade, soltando assim a ligação de engate.
2. Retire o limitador de profundidade da ferramenta, puxando-o para a frente.



Para as seguintes operações o veio deve estar exposto (sem limitador de profundidade):
remover um parafuso mal apertado, com rotação à esquerda,
substituição de bits,
substituição de porta-brocas,
mudança para operação com carregador,
reaperto de parafusos.

7 Conservação e manutenção

7.1 Conservação e manutenção

AVISO

Risco de lesão com a bateria encaixada !

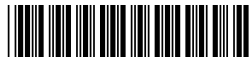
▶ Retire sempre a bateria antes de todos os trabalhos de conservação e manutenção!

Conservação do aparelho

- Remover sujidade aderente com cuidado.
- Limpe as saídas de ar cuidadosamente com uma escova seca.
- Limpar a carcaça apenas com um pano ligeiramente humedecido. Não utilizar produtos de conservação que contenham silicone, uma vez que estes poderiam danificar os componentes de plástico.

Conservação das baterias de iões de lítio

- Manter a bateria limpa e isenta de óleo e gordura.
- Limpar a carcaça apenas com um pano ligeiramente humedecido. Não utilizar produtos de conservação que contenham silicone, uma vez que estes poderiam danificar os componentes de plástico.
- Evitar a entrada de humidade.



Manutenção

- Verificar, regularmente, todos os componentes visíveis quanto a danos e os comandos operativos quanto a funcionamento perfeito.
- Em caso de danos e/ou perturbações de funcionamento, não operar o produto. Mandar reparar de imediato pelo Centro de Assistência Técnica **Hilti**.
- Após os trabalhos de conservação e manutenção, aplicar todos os dispositivos de protecção e verificar o respectivo funcionamento.



Para um funcionamento seguro, utilize apenas peças sobresselentes e consumíveis originais. Poderá encontrar peças sobresselentes, consumíveis e acessórios aprovados por nós para o seu produto no seu **Hilti Store** ou em: www.hilti.group.

7.2 Transporte e armazenamento de ferramentas de baterias recarregáveis

Transporte

CUIDADO

Arranque inadvertido durante o transporte !

- ▶ Transporte os seus produtos sempre sem as baterias colocadas!
- ▶ Retirar as baterias.
- ▶ Nunca transportar as baterias em embalagem solta.
- ▶ Após transporte prolongado, verificar a ferramenta e as baterias quanto a danos, antes da utilização.

Armazenamento

AVISO

Dano acidental devido a baterias com defeito ou a perderem líquido !

- ▶ Armazene os seus produtos sempre sem as baterias colocadas!
- ▶ Armazenar a ferramenta e as baterias em local o mais fresco e seco possível.
- ▶ Nunca armazenar as baterias em locais onde fiquem sujeitas à exposição solar, em cima de radiadores ou por trás de um vidro.
- ▶ Armazenar a ferramenta e as baterias fora do alcance de crianças e pessoas não autorizadas.
- ▶ Após armazenamento prolongado, verificar a ferramenta e as baterias quanto a danos, antes da utilização.

8 Ajuda em caso de avarias



No caso de avarias que não sejam mencionadas nesta tabela ou se não conseguirmos resolvê-las por si mesmo, contacte o nosso Centro de Assistência Técnica **Hilti**.

Avaria	Causa possível	Solução
A aparafusadora não funciona.	A bateria está descarregada.	▶ Carregue a bateria. → Página 62
	A bateria não está na posição de trabalho.	▶ Coloque a bateria. → Página 62
A aparafusadora não funciona e um LED pisca.	A bateria está quase descarregada.	▶ Insira uma bateria carregada.
	A bateria está demasiado quente ou demasiado fria.	▶ Carregue a bateria. → Página 62 ▶ Deixar que a bateria atinja a temperatura de funcionamento recomendada.
A aparafusadora não funciona e quatro LED piscam.	A protecção contra sobrecarga reage.	▶ Solte o interruptor on/off e volte a accioná-lo. Reduza a carga.
Parafuso não deslocado por completo e a ferramenta pára.	Bateria demasiado descarregada.	▶ Insira uma Hilti bateria ≥ B22/3.0Ah com mais carga.
Não é possível pressionar o interruptor on/off ou este está bloqueado.	Activar o dispositivo de bloqueio.	▶ Coloque o comutador de rotação para a direita/esquerda em rotação para a direita ou para a esquerda.



Avaria	Causa possível	Solução
Não é possível apertar o parafuso, embora a aparafusadora esteja a trabalhar.	Está ajustado um sentido de rotação errado.	▶ Ajustar o sentido de rotação correcto com o comutador para rotação à direita/esquerda.
A velocidade diminui repentinamente de forma considerável.	A bateria está descarregada.	▶ Carregue a bateria. → Página 62
A bateria descarrega-se mais depressa do que habitualmente.	Verificar estado da bateria.	▶ Efectuar um diagnóstico num Centro de Assistência Técnica Hilti ou substituir a bateria.
A bateria não encaixa com clique audível.	Sujidade nas patilhas de encaixe da bateria.	▶ Limpar as patilhas de fixação e encaixar a bateria na posição de trabalho.
A aparafusadora ou a bateria aquece demasiado.	Avaria eléctrica	▶ Desligar imediatamente a aparafusadora, retirar a bateria e contactar o Centro de Assistência Técnica Hilti .
	A aparafusadora ficou sobrecarregada devido a ter sido excedido o limite de aplicação.	▶ Seleccione uma aparafusadora que esteja adequada às exigências da aplicação.

9 Reciclagem



AVISO

Perigo de ferimentos devido a eliminação incorrecta! Riscos para a saúde devido à fuga de gases ou líquidos.

- ▶ Não envie quaisquer baterias danificadas!
- ▶ Para evitar curto-circuitos, cubra as conexões com um material não condutor.
- ▶ Elimine as baterias de modo a mantê-las longe do alcance das crianças.
- ▶ Efectue a reciclagem da bateria na sua **Hilti Store** ou entre em contacto com a empresa de recolha de lixo responsável.

Os produtos **Hilti** são, em grande parte, fabricados com materiais recicláveis. Um pré-requisito para a reciclagem é que esses materiais sejam devidamente separados. Em muitos países, a **Hilti** aceita o seu aparelho usado para reaproveitamento. Para mais informações, dirija-se ao Serviço de Clientes **Hilti** ou ao seu vendedor.



- ▶ Não deite as ferramentas eléctricas, aparelhos electrónicos e baterias no lixo doméstico!

10 RoHS (directiva relativa à limitação de utilização de substâncias perigosas)

Nas seguintes hiperligações encontra a tabela Substâncias perigosas: qr.hilti.com/r10495308

Na parte final desta documentação encontra sob a forma de código QR uma hiperligação para a tabela RoHS.

11 Garantia do fabricante

- ▶ Se tiver dúvidas em relação às condições de garantia, contacte o seu parceiro **Hilti** local.



Originele handleiding

1 Informatie over documentatie

1.1 Over deze documentatie

- Lees voor ingebruikname deze documentatie door. Dit is vereist voor veilig werken en storingsvrij gebruik.
- De veiligheidsinstructies en waarschuwingsaanwijzingen in deze documentatie en op het product in acht nemen.
- De handleiding altijd bij het apparaat bewaren en het product alleen met deze handleiding aan andere personen doorgeven.

1.2 Verklaring van de tekens

1.2.1 Waarschuwingaanwijzingen

Waarschuwingaanwijzingen waarschuwen voor gevaren bij de omgang met het product. De volgende signaalwoorden worden gebruikt:



GEVAAR

GEVAAR !

- ▶ Voor een direct dreigend gevaar dat tot ernstig letsel of tot de dood leidt.



WAARSCHUWING

WAARSCHUWING !

- ▶ Voor een mogelijke gevaar dat tot ernstig letsel of tot de dood kan leiden.



ATTENTIE

ATTENTIE !

- ▶ Voor een eventueel gevaarlijke situatie die tot letsel of tot materiële schade kan leiden.

1.2.2 Symbolen in de documentatie

De volgende symbolen worden in deze documentatie gebruikt:

	Handleiding vóór gebruik lezen
	Gebruikstips en andere nuttige informatie
	Omgang met recyclebare materialen
	Elektrisch gereedschap en accu 's niet met het huisvuil meegeven

1.2.3 Symbolen in afbeeldingen

De volgende symbolen worden in afbeeldingen gebruikt:

	Deze nummers verwijzen naar de betreffende afbeelding aan het begin van deze handleiding
	De nummering geeft een volgorde van de arbeidsstappen in de afbeelding weer en kan van de arbeidsstappen in de tekst afwijken
	Positienummers worden in de afbeelding Overzicht gebruikt en verwijzen naar de nummers van de legenda in het hoofdstuk Productoverzicht
	Dit teken vraagt om uw bijzondere aandacht bij de omgang met het product.

1.3 Productafhankelijke symbolen

1.3.1 Symbolen op het product

De volgende symbolen kunnen op het product worden gebruikt:



n_0	Nominaal nullasttoerental
RPM	Omwentelingen per minuut
==	Gelijkstroom
	Het product ondersteunt de draadloze gegevensoverdracht, compatibel met iOS- en Android-platforms.
Li-Ion	Li-ion-accu
	Gebruikte Hilti Li-ion-accu typeserie. De gegevens in het hoofdstuk Correct gebruik in acht nemen.
	Gebruik de accu nooit als hamer.
	Laat de accu niet vallen. Gebruik geen accu die een klap gekregen heeft of anderszins beschadigd is.

1.4 Productinformatie

HILTI producten zijn bestemd voor de professionele gebruiker en mogen alleen door geautoriseerd, vakkundig geschoold personeel bediend, onderhouden en gerepareerd worden. Dit personeel moet speciaal op de hoogte zijn gesteld van de mogelijke gevaren. Het product en zijn hulpmiddelen kunnen gevaar opleveren als ze door ongeschoolde personen op ondeskundige wijze of niet volgens de voorschriften worden gebruikt.

De typeaanduiding en het serienummer staan op het typeplaatje.

- ▶ Voer het serienummer in de volgende tabel in. De productinformatie is nodig bij vragen aan onze dealers of service-centers.

Productinformatie

Droogbouwschroef-machine	SD 5000 A-22
Generatie:	02
Serienummer:	

1.5 Conformiteitsverklaring

Als de uitsluitend verantwoordelijken voor dit product verklaren wij dat het voldoet aan de geldende voorschriften en normen. Een afbeelding van de Conformiteitsverklaring vindt u aan het einde van deze documentatie.

De technische documentatie is hier te vinden:

Hilti Entwicklungsgesellschaft mbH | Zulassung Geräte | Hiltistraße 6 | 86916 Kaufering, DE

2 Veiligheid

2.1 Algemene veiligheidsaanwijzingen voor elektrische gereedschappen

⚠ WAARSCHUWING Lees alle veiligheidsaanwijzingen, aanwijzingen, afbeeldingen en technische gegevens die op het apparaat aanwezig zijn. Wanneer de volgende aanwijzingen niet in acht worden genomen, kan dit een elektrische schok, brand en/of ernstig letsel tot gevolg hebben.

Bewaar alle veiligheidsinstructies en voorschriften goed.

Het in de veiligheidsvoorschriften gebruikte begrip "elektrisch gereedschap" heeft betrekking op elektrische gereedschappen met netvoeding (met aansluitkabel) en op accu-aangedreven elektrische gereedschappen (zonder aansluitkabel).

Veiligheid op de werkplek

- ▶ **Houd uw werkgebied schoon en goed verlicht.** Een rommelig of onverlicht werkgebied kan tot ongevallen leiden.
- ▶ **Werk niet met het elektrisch gereedschap in een explosieve omgeving waarin zich brandbare vloeistoffen, gassen of stoffen bevinden.** Elektrische gereedschappen veroorzaken vonken die het stof of de dampen tot ontsteking kunnen brengen.



- ▶ **Houd kinderen en andere personen tijdens het gebruik van het elektrisch gereedschap uit de buurt.** Wanneer u wordt afgeleid, kunt u de controle over het apparaat verliezen.

Elektrische veiligheid

- ▶ **De aansluitstekker van het elektrisch gereedschap moet in het stopcontact passen. De stekker mag in geen geval worden veranderd. Gebruik geen adapterstekkers in combinatie met geaarde elektrische gereedschappen.** Onveranderde stekkers en passende stopcontacten beperken het risico van een elektrische schok.
- ▶ **Vorkom contact van het lichaam met geaarde oppervlakken van bijvoorbeeld buizen, verwarmingen, fornuizen en koelkasten.** Er bestaat een verhoogd risico op een elektrische schok wanneer uw lichaam geaard is.
- ▶ **Houd het elektrisch gereedschap uit de buurt van regen en vocht.** Het binnendringen van water in het elektrische gereedschap vergroot het risico op een elektrische schok.
- ▶ **Gebruik de aansluitleiding niet voor een verkeerd doel, om het elektrisch gereedschap te dragen of op te hangen of om de stekker uit het stopcontact te trekken. Houd de aansluitleiding uit de buurt van hitte, olie, scherpe randen en bewegende delen.** Beschadigde of in de war geraakte aansluitleidingen vergroten het risico op een elektrische schok.
- ▶ **Wanneer u buitenshuis met een elektrisch apparaat werkt, dient u alleen verlengsnoeren te gebruiken die geschikt zijn voor gebruik buitenshuis.** Het gebruik van een voor gebruik buitenshuis geschikt verlengsnoer verlaagt het risico op een elektrische schok.
- ▶ **Als het gebruik van het elektrisch gereedschap in een vochtige omgeving absoluut noodzakelijk is, gebruik dan een lekstroomschakelaar.** Het gebruik van een lekstroomschakelaar verkleint het risico op stroomschokken.

Veiligheid van personen

- ▶ **Wees alert, let goed op wat u doet en ga met verstand te werk bij het gebruik van het elektrische gereedschap. Gebruik het elektrisch gereedschap niet wanneer u moe bent of onder invloed bent van drugs, alcohol of medicijnen.** Een moment van onoplettendheid tijdens het gebruik van het elektrisch gereedschap kan tot ernstig letsel leiden.
- ▶ **Draag een persoonlijke veiligheidsuitrusting en altijd een veiligheidsbril.** Het dragen van een persoonlijke veiligheidsuitrusting, zoals een stofmasker, veiligheidsschoenen met anti-slip-zolen, een veiligheidshelm of gehoorbescherming, afhankelijk van de aard en het gebruik van het elektrisch gereedschap, vermindert het risico op letsel.
- ▶ **Voorkom per ongeluk inschakelen. Controleer of het elektrisch gereedschap is uitgeschakeld voordat u de stekker in het stopcontact steekt en/of de accu aanbrengt, of het gereedschap optilt of draagt.** Wanneer u bij het dragen van het elektrisch gereedschap uw vinger aan de schakelaar hebt of wanneer u het apparaat ingeschakeld op de stroomvoorziening aansluit, kan dit tot ongevallen leiden.
- ▶ **Verwijder instelgereedschappen of moersleutels voordat u het elektrisch gereedschap inschakelt.** Instelgereedschap of een sleutel in een draaiend deel van het gereedschap kan tot letsel leiden.
- ▶ **Neem geen ongewone lichaamshouding aan. Zorg ervoor dat u stevig staat en steeds in evenwicht blijft.** Daardoor kunt u het elektrisch gereedschap in onverwachte situaties beter onder controle houden.
- ▶ **Draag geschikte werkkleding. Draag geen loshangende kleding of sieraden. Houd haren, kleding en handschoenen uit de buurt van bewegende delen.** Loshangende kleding, sieraden en lange haren kunnen door bewegende delen worden meegenomen.
- ▶ **Wanneer stofafzuig- of stofopvangvoorzieningen kunnen worden gemonteerd, dient u zich ervan te verzekeren dat deze zijn aangesloten en juist worden gebruikt.** Het gebruik van een stofafzuiging kan de gevaren door stof beperken.
- ▶ **Waak voor een foutief gevoel van veiligheid, negeer de veiligheidsregels voor elektrisch gereedschap niet, ook niet als u na veelvuldig gebruik met het elektrisch gereedschap vertrouwd bent.** Achteloos handelen kan binnen een fractie van een seconden leiden tot ernstig letsel.

Gebruik en hantering van het elektrisch gereedschap

- ▶ **Overbelast het apparaat niet. Gebruik voor uw werkzaamheden het daarvoor bestemde elektrisch gereedschap.** Met het passende elektrische gereedschap werkt u beter en veiliger binnen het aangegeven vermogensbereik.
- ▶ **Gebruik geen elektrisch gereedschap waarvan de schakelaar defect is.** Elektrisch gereedschap dat niet meer kan worden in- of uitgeschakeld, is gevaarlijk en moet worden gerepareerd.
- ▶ **Trek de stekker uit het stopcontact en/of verwijder de verwijderbare accu uit het apparaat voordat u het gereedschap instelt, toebehoren wisselt of het apparaat weglegt.** Deze voorzorgsmaatregel voorkomt onbedoeld starten van het elektrisch gereedschap.
- ▶ **Bewaar niet-gebruikte elektrische gereedschappen buiten bereik van kinderen. Laat geen personen het apparaat gebruiken die niet hiermee vertrouwd zijn of deze aanwijzingen niet**



hebben gelezen. Elektrische gereedschappen zijn gevaarlijk wanneer deze door onervaren personen worden gebruikt.

- ▶ **Ga zorgvuldig met het elektrisch apparaat en de toebehoren om. Controleer of bewegende delen correct functioneren en niet vastklemmen en of onderdelen gebroken of zodanig beschadigd zijn dat de werking van het apparaat nadelig wordt beïnvloed. Laat beschadigde delen repareren voordat u het apparaat gebruikt.** Veel ongevallen hebben hun oorzaak in slecht onderhouden elektrische gereedschappen.
- ▶ **Houd snijgereedschappen scherp en schoon.** Zorgvuldig onderhouden snijgereedschappen met scherpe snijkanten klemmen minder snel vast en zijn gemakkelijker te geleiden.
- ▶ **Gebruik elektrisch gereedschap, toebehoren, inzetgereedschappen enz. uitsluitend conform deze aanwijzingen. Let daarbij op de arbeidsomstandigheden en de uit te voeren werkzaamheden.** Het gebruik van elektrische gereedschappen voor andere dan de voorziene toepassingen kan tot gevaarlijke situaties leiden.
- ▶ **Houd de handgrepen en de greepgedeelten droog, schoon en vrij van olie en vet.** Gladde handgrepen en greepgedeelten zorgen dat het elektrisch gereedschap in onvoorziene situaties niet veilig kan worden bediend en gecontroleerd.

Gebruik en hantering van het accugereedschap

- ▶ **Laad accu's alleen op in acculaders die door de fabrikant worden geadviseerd.** Voor een acculader die voor een bepaald type accu geschikt is, bestaat het risico van brand wanneer deze met andere accu's wordt gebruikt.
- ▶ **Gebruik uitsluitend de daarvoor bedoelde accu's in de elektrische gereedschappen.** Het gebruik van andere accu's kan tot verwondingen en brandgevaar leiden.
- ▶ **Voorkom aanraking van de niet-gebruikte accu met paperclips, munten, sleutels, spijkers, schroeven en andere kleine metalen voorwerpen die overbrugging van de contacten kunnen veroorzaken.** Kortsluiting tussen de accucontacten kan brandwonden of brand tot gevolg hebben.
- ▶ **Bij verkeerd gebruik kan vloeistof uit de accu lekken. Voorkom contact hiermee. Bij onvoorziene contact met water afspoelen. Wanneer de vloeistof in de ogen komt, dient u bovendien een arts te raadplegen.** Gelekte accuvloeistof kan tot huidirritaties en verbrandingen leiden.
- ▶ **Geen beschadigde of gewijzigde accu's gebruiken.** Beschadigde of gewijzigde accu's kunnen zich onverwachts gedragen en leiden tot vuur, een explosie of letsel.
- ▶ **Een accu niet blootstellen aan vuur of hoge temperaturen.** Vuur of een temperatuur boven 130 °C (265 °F) kan een explosie veroorzaken.
- ▶ **Alle aanwijzingen m.b.t. het opladen opvolgen, en de accu of het accugereedschap nooit opladen buiten het in de handleiding aangegeven temperatuurgebied.** Foutief opladen of opladen buiten het toegestane temperatuurgebied kan de accu vernietigen en het brandgevaar verhogen.

Service

- ▶ **Laat het elektrisch gereedschap alleen repareren door gekwalificeerd en vakkundig personeel en alleen met originele vervangingsonderdelen.** Daarmee wordt gewaarborgd dat de veiligheid van het apparaat in stand blijft.
- ▶ **Nooit werken aan beschadigde accu's.** Al het onderhoud aan accu's moet alleen door de fabrikant of gevolmachtigde bedrijven plaatsvinden.

2.2 Veiligheidsaanwijzingen voor schroefmachines en slagschroefmachines

- ▶ **Houd het elektrisch gereedschap vast aan de geïsoleerde greepgedeelten wanneer u werkzaamheden uitvoert waarbij de schroef verdekte stroomleidingen kan raken.** Door het contact van de schroef met een spanningvoerende leiding kunnen ook metalen delen van het apparaat onder spanning komen te staan, hetgeen tot een elektrische schok kan leiden.

2.3 Aanvullende veiligheidsvoorschriften schroefmachine

Veiligheid van personen

- ▶ Gebruik het product alleen in een technisch optimale staat.
- ▶ Nooit aanpassingen of veranderingen aan het apparaat uitvoeren.
- ▶ Gebruik de extra handgrepen die bij de levering van het apparaat zijn inbegrepen. Verlies van controle kan tot lichamelijk letsel leiden.
- ▶ Houd de handgrepen altijd schoon en droog.
- ▶ Houd het apparaat alleen vast aan de geïsoleerde greepgedeelten wanneer u werkzaamheden uitvoert waarbij het inzetgereedschap verborgen stroomleidingen kan raken. Door het contact met een spanningvoerende leiding kunnen ook metalen delen van apparaten onder spanning komen te staan, hetgeen tot een elektrische schok kan leiden.



- ▶ Raak geen draaiende delen aan - gevaar voor letsel!
- ▶ Draag tijdens het gebruik van het apparaat een geschikte veiligheidsbril, veiligheidshelm, gehoorbescherming, werkhandschoenen en lichte adembescherming.
- ▶ Draag ook werkhandschoenen bij het vervangen van gereedschap. Het aanraken van het inzetgereedschap kan tot snij- en brandwonden leiden.
- ▶ Gebruik een veiligheidsbril. Afgesplinterd materiaal kan lichamelijk letsel en oogletsel veroorzaken.
- ▶ Controleer voor het begin van de werkzaamheden de gevarenklasse van het bij de werkzaamheden ontstane stof. Gebruik een bouwstofzuiger met een officieel goedgekeurde veiligheidsklasse, die aan de lokale stofvoorschriften voldoet. Stof van materiaal zoals loodhoudende verf, sommige houtsoorten, beton / metselwerk / kwartshoudend gesteente, mineralen en metaal kunnen schadelijk voor de gezondheid zijn.
- ▶ Zorg voor een goede ventilatie van het werkgebied en draag zo nodig een ademmasker dat geschikt is voor de betreffende stof. Het in contact komen met of het inademen van stof kan leiden tot allergische reacties en/of aandoeningen van de luchtwegen bij de gebruiker of personen die zich in de buurt bevinden. Bepaald stof, zoals eiken- of beukenstof, staat bekend als kankerverwekkend, in het bijzonder in combinatie met houtbewerkingsmiddelen (chromaat, houtbeschermingsmiddelen). Asbesthoudend materiaal mag alleen door vakkundig personeel worden behandeld.
- ▶ Neem pauzes en doe oefeningen, voor een betere doorbloeding van uw vingers. Bij langdurige werkzaamheden kunnen door trillingen stoornissen van de bloedvaten of aan het zenuwstelsel van vingers, handen of polsen ontstaan.

Elektrische veiligheid

- ▶ Controleer het werkgebied, voordat u begint te werken, op verdekt liggende elektrische leidingen en gas- en waterleidingen. Externe metalen delen van het apparaat kunnen een elektrische schok veroorzaken als u per ongeluk een elektrische leiding beschadigt.

Gebruik en onderhoud van elektrisch gereedschap

- ▶ Het elektrisch gereedschap direct uitschakelen als het gereedschap blokkeert. Het apparaat kan naar de zijkant uitbreken.
- ▶ Wacht tot het elektrisch gereedschap tot stilstand is gekomen alvorens het weg te leggen.

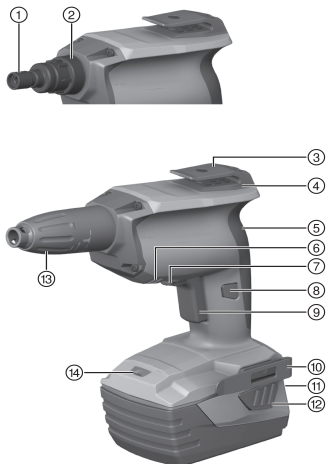
2.4 Zorgvuldige omgang en gebruik van accu's

- ▶ Neem de bijzondere richtlijnen voor het transport, de opslag en het gebruik van lithium-ion accu's in acht.
- ▶ Stel de accu's niet bloot aan hoge temperaturen, directe zonne-instraling of vuur.
- ▶ De accu's mogen niet uit elkaar genomen, ineengedrukt, tot boven 80 °C (176 °F) worden verhit of verbrand.
- ▶ Gebruik of laad geen accu's die aan stootbelasting zijn blootgesteld, van hoger dan een meter gevallen zijn of op een andere manier beschadigd zijn. Neem in dit geval contact op met de **Hilti Service**.
- ▶ Als de accu zo heet is dat hij niet kan worden vastgepakt, kan deze defect zijn. Plaats de accu op een overzichtelijke, niet brandbare plaats met voldoende afstand tot brandbare materialen. Laat de accu afkoelen. Als de accu na een uur nog steeds te heet is om aan te raken, dan is hij defect. Neem contact op met de **Hilti Service**.



3 Beschrijving

3.1 Productoverzicht



- ① Gereedschapopname
- ② Interface apparaat/accessoire (klikverbinding)
- ③ Universele haak
- ④ Luchtaanzuiging voor motorkoeling
- ⑤ Handgreep
- ⑥ Luchtaanzuiging voor motorkoeling
- ⑦ Rechts-/linksloopschakelaar met inschakelblokkering
- ⑧ Vergrendelingsknop constante werking
- ⑨ Regelschakelaar (met elektronische toerentalregeling)
- ⑩ Riemhaak
- ⑪ Laadtoestand- en foutindicatie (Li-ion accu)
- ⑫ Ontgrendelingsknoppen voor accu
- ⑬ Diepte-aanslag
- ⑭ LED wit voor de verlichting van de werkomgeving

3.2 Correct gebruik

Het beschreven product is een handbediend, accu-aangedreven apparaat voor gebruik in de interieurafwerking.

Het apparaat is bestemd voor het vast- en losdraaien van schroeven in daarvoor geschikte materialen in de interieurafwerking. Er kunnen interieurbouwschroeven tot 4,2 mm diameter en tot 55 mm lengte worden gebruikt.

Materialen die schadelijk zijn voor de gezondheid (bijv. asbest) mogen niet worden bewerkt

- ▶ Gebruik voor dit product alleen de **Hilti** lithium-ion-accu's van de typeserie B 22.
- ▶ Gebruik voor deze accu's alleen de **Hilti** acculaders van de C4/36-serie.

3.3 Laadtoestandsaanduiding

De laadtoestand van de Li-ion-accu's wordt na het licht indrukken van de/een ontgrendelingstoets (maximaal tot een voelbare weerstand) aangegeven.

Toestand	Betekenis
4 LED's branden.	Laadtoestand: 75 % tot 100 %
3 LED's branden.	Laadtoestand: 50 % tot 75 %
2 LED's branden.	Laadtoestand: 25 % tot 50 %
1 LED brandt.	Laadtoestand: 10 % tot 25 %
1 LED knippert.	Laadtoestand: < 10 %

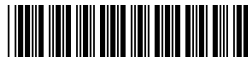


Als de regelschakelaar wordt bediend en tot 5 seconden na het loslaten van de regelschakelaar is het opragen van de laadtoestand niet mogelijk.

3.4 Standaard leveringsomvang

Droogboorschroefmachine, handleiding

Andere voor uw product vrijgegeven systeemproducten vindt u in uw **Hilti Store**, of onder: www.hilti.group.



3.5 Beveiliging tegen overbelasting en oververhitting

De droogbouwschroefmachine wordt door automatische uitschakeling tegen overbelasting en oververhitting beveiligd. Een overbelasting of oververhitting wordt door het knipperen van de LED's aangeduid. Wanneer de schroefmachine na een oververhitting met de regelschakelaar weer ingeschakeld wordt, kan de schroefmachine mogelijk vertraagd inschakelen.

4 Technische gegevens

4.1 Schroefmachine

Gewicht volgens EPTA Procedure 01 inclusief accu	B 22/2.6 Li-Ion (02)	1,5 kg
	B 22/4.0 Li-Ion	1,7 kg
	B 22/5.2 Li-Ion (01)	1,8 kg
	B 22/8.0 Li-Ion	2,1 kg
Nominale spanning	21,6 V	
Gewicht basisapparaat conform EPTA-procedure 01/2003	1,0 kg	
Nominaal nullasttoerental	0 omw/min ... 5.000 omw/min	
Gereedschapopname	Inbus 1/4"	
Schroeflengte	≤ 55 mm	
Schroefdiameter	≤ 4,2 mm	
Bedrijfstemperatuur	-17 °C ... 60 °C	
Opslagtemperatuur (zonder accu)	-20 °C ... 70 °C	

4.2 Accu

Accuspanning	21,6 V
Omgevingstemperatuur bij gebruik	-17 °C ... 60 °C
Opslagtemperatuur	-20 °C ... 40 °C
Accutemperatuur bij beginnen opladen	-10 °C ... 45 °C

4.3 Geluidsinformatie en trillingswaarden volgens EN 62841

De in deze aanwijzingen aangegeven geluidsdruk- en trillingswaarden zijn gemeten overeenkomstig een genormeerd meetproces en kunnen worden gebruikt voor een onderlinge vergelijking van elektrisch gereedschap. Deze zijn ook geschikt voor een voorlopige inschatting van de exposities.

De vermelde gegevens zijn representatief voor de belangrijkste gebruiksgebieden van het elektrisch gereedschap. Als het elektrisch gereedschap echter wordt gebruikt voor andere toepassingen, met afwijkende inzetgereedschappen of als het onvoldoende wordt onderhouden, kunnen de gegevens afwijken. Hierdoor kunnen de blootstellingswaarden over de gehele gebruiksperiode duidelijk worden verhoogd.

Voor een nauwkeurige inschatting van de exposities moet ook rekening worden gehouden met de tijden waarin het apparaat is uitgeschakeld of weliswaar draait maar niet wordt gebruikt. Hierdoor kunnen de exposities over de gehele gebruiksperiode duidelijk worden verlaagd.

Leg de overige veiligheidsmaatregelen ter bescherming van de gebruiker tegen geluid en/of trillingen ook vast, zoals: Onderhoud van het elektrisch gereedschap en de inzetgereedschappen, warmhouden van handen, organisatie van de werkzaamheden.

Geluidsinformatie

Geluidsvermogensniveau (L_{WA})	82,5 dB(A)
Onzekerheid geluidsvermogensniveau (K_{WA})	3 dB(A)
Geluidsemissieniveau (L_{pA})	71,5 dB(A)
Onzekerheid geluidsdruk-niveau (K_{pA})	3 dB(A)

Totale trillingswaarden

Trillingsemissiewaarde schroeven zonder slag (a_h)	0,9 m/s ²
Onzekerheid schroeven (K)	1,5 m/s ²



5 Werkvoorbereiding



WAARSCHUWING

Gevaar voor letsel door onbedoeld starten!

- ▶ Zorg ervoor dat het betreffende product is uitgeschakeld voordat u de accu aanbrengt.
 - ▶ Verwijder de accu, alvorens apparaatinstellingen uit te voeren of toebehoren te wisselen.
-

De veiligheidsinstructies en waarschuwingsaanwijzingen in deze documentatie en op het product in acht nemen.

5.1 Accu laden

1. Lees vóór het opladen de handleiding van de acculader door.
2. Let erop dat de contacten van de accu en de acculader schoon en droog zijn.
3. Laad de accu op met een vrijgegeven acculader. → Pagina 72

5.2 Accu aanbrengen



WAARSCHUWING

Gevaar voor letsel door kortsluiting of door een vallende accu!

- ▶ Zorg ervoor dat de contacten van de accu en de contacten van het product schoon zijn voordat u de accu aanbrengt.
 - ▶ Zorg ervoor dat de accu altijd correct vergrendeld is.
-

1. Laad de accu voor het eerste gebruik volledig op.
2. Schuif de accu in het product tot hij hoorbaar vergrendeld.
3. Controleer of de accu correct bevestigd is.

5.3 Accu verwijderen

1. Druk de ontgrendelingstoetsen van de accu in.
2. Trek de accu uit het apparaat.

5.4 Riemhaak monteren (optioneel)

Met de riemhaak kunt u geschikt elektrisch gereedschap aan uw riem bevestigen. De riemhaak kan voor rechts en links dragen worden gemonteerd.



ATTENTIE

Gevaar voor letsel door vallend elektrisch gereedschap!

- ▶ Controleer voor het begin van het werk of de riemadapter goed op de riem bevestigd is.
-

1. Breng de riemhaak in de montageopening voor toebehoren aan.
2. Bevestig de riemhaak met de meegeleverde schroeven.
3. Controleer de correcte bevestiging van de riemhaak.

5.5 Veiligheidskabel monteren



Om schade te voorkomen wordt geadviseerd om bij werkzaamheden op grotere hoogten een veiligheidskabel te gebruiken.

Nationale richtlijnen voor het werken op grotere hoogten moeten tijdens het werken met het product beslist in acht worden genomen.

- ▶ Geleid de lus van de veiligheidskabel rond de voet van het apparaat en trek het uiteinde met de karabijnhaak door deze lus.

5.6 Veilig werken met riemhaak en universele haak

- ▶ Alvorens met de werkzaamheden te beginnen, controleren of de riemhaak en de universele haak veilig aan de schroefmachine bevestigd zijn.



- ▶ Gebruik de universele haak slechts zo lang als nodig. Berg de schroefmachine veilig op, wanneer u hem langere tijd niet gebruikt.

5.7 Insteekgereedschap verwisselen

1. Trek aan de diepte-aanslag en hef daarmee de klikverbinding op.
2. Druk de gereedschapopname met een lichte draaibeweging tegen de schroefmachine en houd de gereedschapopname in deze positie.
3. Verwijder met de andere hand het insteekgereedschap.
4. Plaats het gewenste insteekgereedschap in de gereedschapopname en druk het tot de aanslag tegen de schroefmachine.

5.8 Rechts-/linksloop



In de middelste stand is de regelschakelaar geblokkeerd (inschakelblokkering).

- ▶ Zet de schakelaar rechtsom/linksom in de stand voor rechts- of linksom draaien.

6 Werkzaamheden

ATTENTIE

Gevaar voor beschadiging door verkeerd gebruik!

- ▶ Bedien de schakelaar voor de draairichting en/of de functiekeuze niet tijdens het gebruik.

De veiligheidsinstructies en waarschuwingsaanwijzingen in deze documentatie en op het product in acht nemen.

6.1 Schroeven indrijven

WAARSCHUWING

Gevaren door elektrische stroom Gevaar van elektrische schokken, wanneer bij het indrijven van schroeven verborgen leidingen geraakt en tegelijkertijd de bithouder of de diepte-aanslag aangeraakt worden.

- ▶ Houd het product bij het indrijven en uitdraaien van schroeven alleen aan de handgreep vast.

1. Stel de schroefmachine in op rechtsom draaien.
2. Zorg ervoor dat de accu zich in de werkstand bevindt.
3. Plaats de schroef op de bit en positioneer de schroef op de ondergrond.
4. Regel het toerental met de regelknop.

6.2 Schroeven losdraaien

1. Verwijder de diepte-aanslag.
2. Stel de schroefmachine in op linksom draaien.
3. Plaats de schroefmachine met de bit op de schroef en regel het toerental met de regelknop.
4. Breng na het uitdraaien van de schroeven de diepte-aanslag weer aan.

6.3 Continuwerking inschakelen

- ▶ Schakel de continuwerking in.

6.4 Continue werking uitschakelen

- ▶ Druk op de regelschakelaar.
 - ▶ De vastzetknop keert in zijn uitgangspositie terug.

6.5 Koppeling apparaat en diepte-aanslag

1. Trek aan de diepte-aanslag en hef daarmee de klikverbinding op.



2. Trek de diepte-aanslag naar voren van het apparaat af.



Met de vrije spindel kunt u de volgende toepassingen uitvoeren:
Een ingedraaide schroef eruit draaien in de stand linksom draaien,
Bits verwisselen,
Bithouders verwisselen,
Wisselen naar magazijngebruik,
Schroeven natrekken.

7 Verzorging en onderhoud

7.1 Verzorging en onderhoud



WAARSCHUWING

Gevaar voor letsel bij aangebrachte accu !

▶ Voor alle verzorgings- en onderhoudswerkzaamheden altijd de accu verwijderen!

Verzorging van het apparaat

- Vastzittend vuil voorzichtig verwijderen.
- Reinig de ventilatiesleuven voorzichtig met een droge borstel.
- Het huis alleen reinigen met een licht vochtige reinigingsdoek. Geen siliconenhoudende reinigingsmiddelen gebruiken, omdat deze de kunststof delen kunnen aantasten.

Onderhoud van de Li-ion accu's

- De accu schoon en vrij van olie en vet houden.
- Het huis alleen reinigen met een licht vochtige reinigingsdoek. Geen siliconenhoudende reinigingsmiddelen gebruiken, omdat deze de kunststof delen kunnen aantasten.
- Binnendringen van vocht vermijden.

Onderhoud

- Regelmatig alle zichtbare delen op beschadiging en de bedieningselementen op hun correcte werking controleren.
- Bij beschadigingen en/of functiestoringen het product niet gebruiken. Direct door **Hilti** Service laten repareren.
- Na verzorgings- en onderhoudswerkzaamheden alle afschermingen aanbrengen en hun werking controleren.



Voor een veilig gebruik alleen originele vervangingsonderdelen en verbruiksmaterialen gebruiken. Door ons vrijgegeven vervangingsonderdelen, verbruiksmaterialen en toebehoren voor uw product vindt u in uw **Hilti Store** of onder: **www.hilti.group**.

7.2 Transport en opslag van accu-apparaten

Transport



ATTENTIE

Onbedoeld in werking treden tijdens transport !

- ▶ Vervoer het product altijd zonder aangebrachte accu's!
- ▶ Accu's verwijderen.
- ▶ Transporteer de accu's nooit zonder verpakking.
- ▶ Controleer na een langdurig transport het apparaat en de accu's voor gebruik op beschadiging.

Opslag



WAARSCHUWING

Onbedoelde beschadiging door een defecte accu of door lekkende accu's !

- ▶ Bewaar het product altijd zonder aangebrachte accu's!
- ▶ Bewaar het apparaat en de accu's indien mogelijk koel en droog.
- ▶ Bewaar accu's nooit in de zon, op een verwarming of achter een raam.
- ▶ Bewaar het apparaat en de accu's buiten bereik van kinderen en onbevoegde personen.
- ▶ Controleer na een langdurige opslag het apparaat en de accu's voor gebruik op beschadiging.



8 Hulp bij storingen



Bij storingen die niet in deze tabellen zijn aangegeven of die niet zelf kunnen worden verholpen, kunt u zich tot onze **Hilti Service** wenden.

Storing	Mogelijke oorzaak	Remedie
Schroefmachine werkt niet.	Accu is ontladen.	► Laad de accu op. → Pagina 74
	Accu bevindt zich niet in de werkstand.	► Breng de accu aan. → Pagina 74
Schroefmachine werkt niet en een LED knippert.	Accu is bijna leeg.	► Plaats een opgeladen accu.
	Accu te heet of te koud.	► Laad de accu op. → Pagina 74 ► Accu op de aanbevolen werkteemperatuur brengen.
Schroefmachine werkt niet en vier LED's knipperen.	Overbelastingsbeveiliging schakelt in.	► Laat de regelschakelaar los en bedien deze opnieuw. Reduceer de belasting.
Schroef niet volledig ingedreven en apparaat stopt.	Accu te zwak.	► Plaats een sterkere Hilti accu ≥ B22/3.0Ah.
Regelschakelaar kan niet worden ingedrukt of is geblokkeerd.	Inschakelblokkering geactiveerd.	► Zet de schakelaar rechtsom/linksom in de stand voor rechts- of linksom draaien.
Schroef laat zich niet verdraaien hoewel de schroefmachine draait.	De verkeerde draairichting is ingesteld.	► Met omschakelaar rechtsom-/linksom de juiste draairichting instellen.
Toerental neemt plotseling sterk af.	Accu is ontladen.	► Laad de accu op. → Pagina 74
Accu raakt sneller leeg dan gewoonlijk.	Toestand van de accu niet optimaal.	► Diagnose bij de Hilti-Service of accu vervangen.
Accu klikt niet met een hoorbare "klik" in.	Vergrendelpallen van de accu verwijld.	► Vergrendelpallen reinigen en de accu in werkpositie vergrendelen.
Sterke hitteontwikkeling in de schroefmachine of de accu.	Elektrisch defect	► Schroefmachine direct uitschakelen, accu verwijderen en contact opnemen met Hilti Service .
	Schroefmachine is door overschrijden van de toepassingsgrenzen overbelast.	► Kiest u een schroefmachine die aan de eisen van de toepassing voldoet.

9 Recycling



WAARSCHUWING

Gevaar voor letsel door niet-vakkundige recycling! Gevaren voor de gezondheid als gevolg van uittrekkende gassen of vloeistoffen.

- Verzend of verstuur geen beschadigde accu's!
- Dek de aansluitingen met een niet-geleidend materiaal af, om kortsluiting te vermijden.
- Recycle defecte accu's zo, dat ze niet in handen van kinderen kunnen belanden.
- Lever de accu in bij uw **Hilti Store** of neem contact op met een verantwoordelijk afvalverwerkingsbedrijf.



Hilti producten zijn voor een groot deel vervaardigd uit materialen die kunnen worden gerecycled. Voor recycling is een juiste materiaalscheiding noodzakelijk. In een groot aantal landen neemt **Hilti** uw oude apparaat voor recycling terug. Vraag hiernaar bij de klantenservice van **Hilti** of bij uw verkoopadviseur.



- Geef elektrisch gereedschap, elektronische apparaten en accu's niet met het huisvuil mee!



10 RoHS (richtlijn voor het beperken van het gebruik van gevaarlijke stoffen)

Onder de volgende links vindt u de tabel met gevaarlijke stoffen: qr.hilti.com/r10495308
Aan het einde van deze documentatie vindt u een link naar de RoHS-tabel, als QR-code.

11 Fabrieksgarantie

- ▶ Neem bij vragen over de garantievoorwaarden contact op met uw lokale **Hilti**-dealer.

Original brugsanvisning

1 Oplysninger vedrørende dokumentationen

1.1 Vedrørende denne dokumentation

- Læs denne dokumentation igennem før ibrugtagning. Det er en forudsætning for sikkert arbejde og korrekt håndtering.
- Følg sikkerheds- og advarselhensvisningerne i denne dokumentation og på produktet.
- Opbevar altid brugsanvisningen sammen med produktet, og overdrag det kun til andre personer sammen med denne anvisning.

1.2 Tegnforklaring

1.2.1 Advarsler

Advarsler advarer mod farer ved håndtering af produktet. Følgende signalord anvendes:

FARE

FARE !

- ▶ Betegner en umiddelbart truende fare, der kan medføre alvorlige kvæstelser eller døden.

ADVARSEL

ADVARSEL !

- ▶ Står ved en potentielt truende fare, der kan medføre alvorlige kvæstelser eller døden.





FORSIGTIG

FORSIGTIG !

- ▶ Advarer om en potentielt farlig situation, der kan forårsage personskader eller materielle skader.

1.2.2 Symboler i denne dokumentation

Følgende symboler anvendes i denne dokumentation:

	Læs brugsanvisningen før brug
	Anvisninger for anvendelse og andre nyttige oplysninger
	Håndtering af genvindbare materialer
	Elektriske maskiner og batterier må ikke bortskaffes som almindeligt husholdningsaffald

1.2.3 Symboler i illustrationer

Følgende symboler anvendes på illustrationer:

2	Disse tal henviser til de forskellige illustrationer i begyndelsen af brugsanvisningen
3	Nummereringen udtrykker arbejdsstrinnenes rækkefølge på illustrationen og kan afvige fra arbejdsstrinnene i teksten



11	Positionsnumre anvendes i illustrationen Oversigt og refererer til tallene i symbolforklaringen i afsnittet Produktoversigt
	Dette symbol skal sikre skærpet opmærksomhed ved omgang med produktet.

1.3 Produktspecifikke symboler

1.3.1 Symboler på produktet

Følgende symboler kan forekomme på produktet:

n_0	Nominelt omdrejningstal ubelastet
RPM	Omdrejninger pr. minut
	Jævnstrøm
	Produktet understøtter trådløs dataoverførsel, som er kompatibel med iOS- og Android-platteforme.
Li-Ion	Lithium-ion-batteri
	Anvendt Hilti lithium-ion-batteriserie. Overhold oplysningerne i kapitlet Tilsigtet anvendelse .
	Brug aldrig batteriet som slagværktøj.
	Lad ikke batteriet falde på gulvet. Brug ikke et batteri, der har fået et slag eller på anden vis er beskadiget.

1.4 Produktoplysninger

HILTI-produkter er beregnet til professionel brug og må kun betjenes, efterses og vedligeholdes af autoriseret og instrueret personale. Dette personale skal i særdeleshed informeres om de potentielle farer, der er forbundet med anvendelsen af denne maskine. Der kan opstå farlige situationer ved anvendelse af produktet og det tilhørende udstyr, hvis det anvendes af personer, der ikke er blevet undervist i dens brug, eller hvis det ikke anvendes korrekt i henhold til forskrifterne i denne brugsanvisning.

Typebetegnelse og serienummer fremgår af typeskiltet.

- ▶ Notér serienummeret i den efterfølgende tabel. Du skal bruge produktoplysningerne ved henvendelser til vores lokale afdeling eller vores serviceværksted.

Produktoplysninger

Træ- og gipsskruemas- skine	SD 5000 A-22
Generation:	02
Serienummer :	

1.5 Overensstemmelseserklæring

Vi erklærer som eneansvarlige, at det beskrevne produkt er i overensstemmelse med gældende direktiver og standarder. Sidst i dette dokument finder du et billede af overensstemmelseserklæringen.

Den tekniske dokumentation er arkiveret her:

Hilti Entwicklungsgesellschaft mbH | Zulassung Geräte | Hiltistraße 6 | 86916 Kaufering, DE

2 Sikkerhed

2.1 Generelle sikkerhedsanvisninger for elværktøj

⚠ ADVARSEL Læs alle sikkerhedsanvisninger, henvisninger, billedtekster og tekniske data på elværktøjet. Hvis følgende anvisninger ikke overholdes, er der risiko for elektrisk stød, brand og/eller alvorlige personskader.

Opbevar alle sikkerhedsanvisninger og instruktioner til senere brug.



Det benyttede begreb "elværktøj" i sikkerhedsanvisningerne refererer til elektriske maskiner (med netledning) eller batteridrevne maskiner (uden netledning).

Arbejdspladssikkerhed

- ▶ **Sørg for at holde arbejdsområdet ryddeligt og godt oplyst.** Uorden eller uoplyste arbejdsområder øger faren for uheld.
- ▶ **Brug ikke elværktøj i eksplosionstruede omgivelser, hvor der er brændbare væsker, gasser eller støv.** Elværktøj kan slå gnister, der kan antænde støv eller dampe.
- ▶ **Sørg for, at andre personer og ikke mindst børn holdes væk fra arbejdsområdet, når elværktøjet er i brug.** Hvis man distraheres, kan man miste kontrollen over maskinen.

Elektrisk sikkerhed

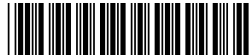
- ▶ **Elværktøjets stik skal passe til kontakten. Stikket må under ingen omstændigheder ændres. Brug ikke adapterstik sammen med jordforbundne elværktøj.** Uændrede stik, der passer til kontakterne, nedsætter risikoen for elektrisk stød.
- ▶ **Undgå kropskontakt med jordforbundne overflader som f.eks. rør, radiatorer, komfurer og køleskabe.** Hvis din krop er jordforbundet, øges risikoen for elektrisk stød.
- ▶ **Elværktøj må ikke udsættes for regn eller fugt.** Indtrængning af vand i elværktøj øger risikoen for elektrisk stød.
- ▶ **Brug ikke ledningen til formål, den ikke er beregnet til (f.eks. må man aldrig bære elværktøjet i ledningen, hænge det op i ledningen eller rykke i ledningen for at trække stikket ud af kontakten). Beskyt ledningen mod varme, olie, skarpe kanter eller dele, der er i bevægelse.** Beskadigede eller sammenviklede ledninger øger risikoen for elektrisk stød.
- ▶ **Hvis elværktøjet benyttes i det fri, må der kun benyttes en forlængerledning, der er egnet til udendørs brug.** Brug af forlængerledning til udendørs brug nedsætter risikoen for elektrisk stød.
- ▶ **Hvis det ikke kan undgås at anvende elværktøjet i fugtige omgivelser, skal du anvende et fejlstrømsrelæ.** Anvendelsen af et fejlstrømsrelæ nedsætter risikoen for et elektrisk stød.

Personlig sikkerhed

- ▶ **Det er vigtigt at være opmærksom, se, hvad man laver, og bruge maskinen fornuftigt. Anvend aldrig elværktøj, hvis du er træt eller påvirket af stoffer, alkohol eller medicin.** Et øjeblik uopmærksomhed under brugen af elværktøjet kan medføre alvorlige personskader.
- ▶ **Brug beskyttelsesudstyr, og hav altid beskyttelsesbriller på.** Brug af sikkerhedsudstyr som f.eks. støvmaske, skridsikket fodtøj, beskyttelseshjelm eller høreværn afhængigt af elværktøjets type og anvendelse nedsætter risikoen for personskader.
- ▶ **Undgå utilsigtet igangsætning. Kontrollér, at elværktøjet er frakoblet, før du slutter det til strømforsyningen og/eller batteriet, tager det op eller transporterer det.** Undgå at bære elværktøjet med fingeren på afbryderen, og sørg for, at det ikke er tændt, når det slutes til nettet, da dette øger risikoen for personskader.
- ▶ **Fjern indstillingsværktøj eller skruenøgler, inden elværktøjet tændes.** Hvis et stykke værktøj eller en nøgle sidder i en roterende maskindel, er der risiko for personskader.
- ▶ **Undgå at arbejde i unormale kroppsstillinger. Sørg for at stå sikkert, mens der arbejdes, og kom ikke ud af balance.** Det er derved nemmere at kontrollere elværktøjet, hvis der skulle opstå uventede situationer.
- ▶ **Brug egnet arbejdstøj. Undgå løse beklædningsgenstande eller smykker. Hold hår, tøj og handsker væk fra dele, der bevæger sig.** Dele, der er i bevægelse, kan gribe fat i løstsiddende tøj, smykker eller langt hår.
- ▶ **Hvis støvudsugnings- og opsamlingsudstyr kan monteres, er det vigtigt, at dette tilsluttes og benyttes korrekt.** Ved at anvende en støvudsugning er det muligt at nedsætte risiciene som følge af støv.
- ▶ **Man må ikke ignorere sikkerhedsreglerne for elværktøj, heller ikke selvom man er fortrolig med brugen af elværktøjet.** Uagtsomhed kan medføre alvorlig tilskadekomst inden for få sekunder.

Anvendelse og pleje af elværktøjet

- ▶ **Undgå at overbelaste maskinen. Brug altid en maskine, der er beregnet til det stykke arbejde, der skal udføres.** Med det rigtige værktøj arbejder man bedst og mest sikkert inden for det angivne effektområde.
- ▶ **Brug ikke elværktøj, hvis afbryderen er defekt.** En maskine, der ikke kan startes og stoppes, er farlig og skal repareres.
- ▶ **Træk stikket ud af stikkontakten, og/eller fjern batteriet fra maskinen, inden du foretager indstillinger på den, skifter tilbehør og dele eller lægger den til side.** Disse sikkerhedsforanstaltninger forhindrer utilsigtet start af elværktøjet.



- ▶ **Opbevar ubenyttede elværktøjer uden for børns rækkevidde. Lad aldrig personer, der ikke er fortrolige med maskinen eller ikke har gennemlæst sikkerhedsanvisningerne, benytte denne.** Elværktøj er farligt, hvis det benyttes af ukundige personer.
- ▶ **Sørg for at pleje elværktøj omhyggeligt. Kontrollér, om bevægelige dele fungerer korrekt og ikke sidder fast, og om delene er brækket eller beskadiget, således at elværktøjets funktion påvirkes. Få beskadigede dele repareret, inden elværktøjet tages i brug.** Mange uheld skyldes dårligt vedligeholdte elværktøjer.
- ▶ **Sørg for, at skæreværktøjer er skarpe og rene.** Omhyggeligt vedligeholdte skæreværktøjer med skarpe skærekanter sætter sig ikke så hurtigt fast og er nemmere at føre.
- ▶ **Anvend elværktøj, tilbehør, indsatsværktøj osv. i overensstemmelse med disse anvisninger. Tag hensyn til arbejdsforholdene og det arbejde, der skal udføres.** I tilfælde af anvendelse af maskinen til formål, som ligger uden for det fastsatte anvendelsesområde, kan der opstå farlige situationer.
- ▶ **Sørg for, at greb og gribeblader er tørre, rene og fri for olie og fedt.** Glatte greb og gribeblader gør betjeningen usikker, og det kan være svært at styre elværktøjet i uforudsete situationer.

Anvendelse og pleje af batteridrevet elværktøj

- ▶ **Oplad kun batterier i ladere, der er anbefalet af fabrikanten.** Der er risiko for brand, hvis en lader, der er beregnet til et bestemt batteri, anvendes til opladning af en anden batteritype.
- ▶ **Brug kun de batterier, der er beregnet til elværktøjet.** Brug af andre batterier øger risikoen for personskader og er forbundet med brandfare.
- ▶ **Ikke benyttede batterier må ikke komme i berøring med kontorclips, mønter, nøgler, søm, skruer eller andre små metalgenstande, da disse kan kortslutte kontakterne.** En kortslutning mellem batterikontakterne øger risikoen for personskader i form af forbrændinger.
- ▶ **Hvis batteriet anvendes forkert, kan der løbe væske ud af batteriet. Undgå at komme i kontakt med denne væske. Hvis det alligevel skulle ske, skylles med vand. Søg læge, hvis væsken kommer i øjnene.** Batterivæske kan give hudirritation eller forbrændinger.
- ▶ **Brug aldrig et beskadiget eller ændret batteri.** Beskadigede eller ændrede batterier kan virke utilsigtet og medføre brand, eksplosion eller risiko for tilskadekomst.
- ▶ **Batterier må ikke udsættes for åben ild eller høje temperaturer.** Ild eller temperaturer over 130 °C (265 °F) kan medføre eksplosion.
- ▶ **Følg alle anvisninger vedrørende opladning, og oplad aldrig batteriet eller det batteridrevne værktøj uden for det temperaturområde, der er anført i betjeningsvejledningen.** Forkert opladning eller opladning uden for det tilladte temperaturområde kan ødelægge batteriet og øge risikoen for brand.

Service

- ▶ **Sørg for, at elværktøjet kun repareres af kvalificerede fagfolk, og at der altid benyttes originale reservedele.** Dermed sikres størst mulig elværktøjsikkerhed.
- ▶ **Forsøg aldrig at reparere beskadigede batterier.** Al vedligeholdelse af batterier skal foretages af producenten eller af autoriserede forhandlere.

2.2 Sikkerhedsanvisninger for skruemaskiner og slagskruemaskiner

- ▶ **Hold elværktøjet på de isolerede grebsflader, når du udfører opgaver, hvor skruen kan ramme skjulte elledninger.** Ved kontakt mellem skruen og en spændingsførende ledning kan også metalliske værktøjsdele sættes under spænding, hvilket kan medføre elektrisk stød.

2.3 Yderligere sikkerhedsanvisninger for skruemaskinen

Personlig sikkerhed

- ▶ Anvend kun produktet i teknisk fejlfri stand.
- ▶ Foretag aldrig manipulationer eller ændringer på maskinen.
- ▶ Brug de ekstrahåndgreb, som følger med maskinen. Hvis du mister kontrollen, kan det medføre personskader.
- ▶ Sørg for, at håndgrebene er tørre og rene.
- ▶ Hold maskinen på de isolerede grebsflader, når du udfører opgaver, hvor indsatsværktøjet kan ramme skjulte strømledninger. Ved kontakt med en spændingsførende ledning kan også metalliske værktøjsdele sættes under spænding, hvilket kan medføre elektrisk stød.
- ▶ Undgå berøring af roterende dele - fare for personskader!
- ▶ Anvend egnede beskyttelsesbriller, sikkerhedshjelm, høreværn, beskyttelseshandsker og et ånde-drætsværn under brugen af maskinen.
- ▶ Brug også beskyttelseshandsker, når du skifter værktøj. Berøring af indsatsværktøjet kan medføre snitsår og forbrændinger.



- ▶ Brug øjenværn. Splinterne fra materialet kan medføre skader på lemme og øjne.
- ▶ Find ud af, hvilken fareklasse det støv, der opstår ved arbejdet, har, inden du går i gang med arbejdet. Anvend en industristøvsuger med en officielt tilladt beskyttelsesklassificering, som opfylder de lokale støvbeskyttelsesbestemmelser. Støv fra materialer såsom blyholdig maling, visse træsorter, beton / murværk / natursten, som indeholder kvarts, og mineraler samt metal kan være sundhedsfarlige.
- ▶ Sørg for en god ventilation af arbejdspladsen, og brug om nødvendigt et åndedrætsværn, som egner sig til den pågældende støvtype. Berøring eller indånding af støv kan medføre allergiske reaktioner og/eller luftvejssygdomme hos brugeren eller personer, der opholder sig i nærheden. Bestemte støvtyper, f.eks. støv fra ege- og bøgetræ, er kræftfremkaldende, især i forbindelse med tilsætningsstoffer til træbehandling (kromat, træbeskyttelsesmidler). Asbestholdige materialer må kun håndteres af fagfolk.
- ▶ Hold pauser under arbejdet, og lav øvelser, så dine fingre får en bedre blodgennemstrømning. Ved længerevarende arbejde kan vibrationer medføre forstyrrelser af fingrenes, hændernes eller håndleddenes blodkar og nervesystem.

Elektrisk sikkerhed

- ▶ Kontrollér før påbegyndelse af arbejdet arbejdsområdet for skjulte elektriske ledninger, gas- og vandrør, f.eks. med en metaldektør. Udvendige metaldele på maskinen kan medføre elektrisk stød, hvis du ved en fejl kommer til at beskadige en elledning.

Omhyggelig omgang med og brug af elværktøj

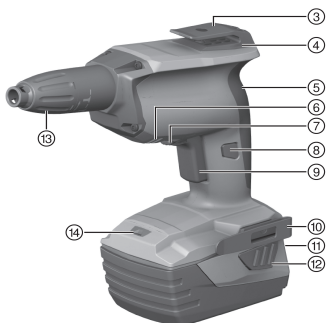
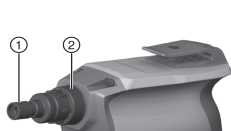
- ▶ Sluk omgående elværktøjet, når værktøjet er blokeret. Maskinen kan trække til siden.
- ▶ Vent, indtil elværktøjet er standset helt, før du lægger det fra dig.

2.4 Omhyggelig omgang med og brug af batterier

- ▶ Læs de særlige retningslinjer for transport, opbevaring og brug af lithium-ion-batterier.
- ▶ Hold batterier på sikker afstand af høje temperaturer, direkte solindstråling og ild.
- ▶ Batterierne må ikke adskilles, klemmes, opvarmes til over 80 °C eller brændes.
- ▶ Anvend og oplad ikke batterier, som har fået et slag, er faldet på gulvet fra mere end en meters højde eller på anden vis er blevet beskadiget. Kontakt i så fald altid **Hilti Service**.
- ▶ Hvis batteriet er for varmt til at kunne røres, kan det være defekt. Anbring batteriet på et overskueligt, ikke-brændbart sted med tilstrækkelig afstand til brændbare materialer. Lad batteriet køle af. Hvis batteriet efter en time fortsat er for varmt til at kunne røres, er det defekt. Kontakt **Hilti Service**.

3 Beskrivelse

3.1 Produktoversigt



- 1 Værktøjsholder
- 2 Interface maskine/tilbehør (snapforbindelse)
- 3 Universalkrog
- 4 Luftindsugning til motorkøling
- 5 Håndgreb
- 6 Luftindsugning til motorkøling
- 7 Omskifter til valg af højre-/venstreløb med startspærre
- 8 Låseknop til permanent drift
- 9 Afbryder (med elektronisk hastighedsstyring)
- 10 Bæltekrog
- 11 Ladetilstands- og fejlvisning (lithium-ion-batteri)
- 12 Frigøringsknapper til batteri
- 13 Dybdestop
- 14 Hvid lysdiode til belysning af arbejdsområdet



3.2 Bestemmelsesmæssig anvendelse

Det beskrevne produkt er et håndholdt, batteridrevet elværktøj til brug i mørtelfrit elementbyggeri. Maskinen er beregnet til iskruning og udskrining af skruer i tilsvarende materialer til brug ved mørtelfrit elementbyggeri. Der skal anvendes træ- og gipsskruer med en diameter på op til 4,2 mm og en længde på op til 55 mm.

Det er ikke tilladt at bearbejde sundhedsfarlige materialer, f.eks. asbest.

- ▶ Anvend kun **Hilti** lithium-ion-batterier i typeserien B 22 til dette produkt.
- ▶ Anvend kun **Hilti** ladere i C4/36-serien til disse batterier.

3.3 Ladestatusindikator

Lithium-ion-batteriets ladetilstand vises efter et let tryk på frigøringsknappen eller en af frigøringsknapperne, hvis der er flere (højst indtil mærkbar modstand).

Tilstand	Betydning
4 lysdioder.	Ladetilstand: 75 % til 100 %
3 lysdioder lyser.	Ladetilstand: 50 % til 75 %
2 lysdioder lyser.	Ladetilstand: 25 % til 50 %
1 lysdiode lyser.	Ladetilstand: 10 % til 25 %
1 Lysdiode blinker.	Ladetilstand: < 10 %



Når afbryderen er aktiveret, og op til 5 sekunder efter at afbryderen er sluppet, er det ikke muligt at få vist ladetilstanden.

3.4 Leveringsomfang

Træ- og gipsskruemaskine, brugsanvisning

Andre systemprodukter, som er godkendt til dit produkt, finder du i **Hilti Store** eller på: **www.hilti.group**.

3.5 Beskyttelse imod overbelastning og overophedning

Træ- og gipsskruemaskinen sikres via automatisk frakobling imod overbelastning og overophedning. Overbelastning eller overophedning indikeres af de fire blinkende lysdioder. Når skruemaskinen startes med afbryderen efter en overophedning, kan tilkoblingen ske med nogen forsinkelse.

4 Tekniske data

4.1 Skruemaskine

Vægt i henhold til EPTA Procedure 01 inklusive batteri	B 22/2.6 Li-Ion (02)	1,5 kg
	B 22/4.0 Li-Ion	1,7 kg
	B 22/5.2 Li-Ion (01)	1,8 kg
	B 22/8.0 Li-Ion	2,1 kg
Nominel spænding	21,6 V	
Vægt af basismaskine i overensstemmelse med EPTA-procedure 01/2003	1,0 kg	
Nominelt omdrejningstal ubelastet	0/min ... 5.000/min	
Værktøjsholder	Indvendig sekskant 1/4"	
Skruelængde	≤ 55 mm	
Skruediameter	≤ 4,2 mm	
Driftstemperatur	-17 °C ... 60 °C	
Opbevaringstemperatur (uden batteri)	-20 °C ... 70 °C	



4.2 Batteri

Batteridriftsspænding	21,6 V
Omgivende temperatur under drift	-17 °C ... 60 °C
Opbevaringstemperatur	-20 °C ... 40 °C
Batteriets temperatur ved start af ladning	-10 °C ... 45 °C

4.3 Støjinformation og vibrationsværdier iht. EN 62841

Lydtryk- og vibrationsværdier i denne brugsanvisning er målt i henhold til en standardiseret målemetode og kan anvendes til sammenligning af forskellige elværktøjer. De kan også anvendes til en foreløbig vurdering af den eksponering, brugeren udsættes for.

De anførte data repræsenterer elværktøjets primære anvendelsesformål. Hvis elværktøjet imidlertid anvendes til andre formål, med andre indsatsværktøjer eller utilstrækkelig vedligeholdelse, kan dataene afvige. Dette kan forøge den eksponering, som brugeren udsættes for, i hele arbejdstiden markant.

For at opnå en præcis vurdering af den eksponering, som brugeren udsættes for, bør også den tid, hvor maskinen er slukket eller blot kører uden at blive anvendt, inddrages. Dette kan reducere den eksponering, som brugeren udsættes for, i hele arbejdstiden markant.

Fastlæg yderligere sikkerhedsforanstaltninger til beskyttelse af brugeren mod støj- og/eller vibrationspåvirkninger, f.eks. er det vigtigt at vedligeholde elværktøj og indsatsværktøj, at holde hænderne varme og at organisere arbejdsprocesserne.

Støjinformation

Lydeffektniveau (L_{WA})	82,5 dB(A)
Usikkerhed, lydeffektniveau (K_{WA})	3 dB(A)
Lydtrykniveau (L_{pA})	71,5 dB(A)
Usikkerhed, lydtrykniveau (K_{pA})	3 dB(A)

Samlede vibrationsværdier

Vibrationsemissionsværdi, skruning uden slagfunktion (a_{h1})	0,9 m/s ²
Usikkerhed skruning (K)	1,5 m/s ²

5 Forberedelse af arbejdet

ADVARSEL

Fare for personskader på grund af utilsigtet start!

- ▶ Før isætning af batteriet skal du kontrollere, at det tilhørende produkt er slukket.
- ▶ Fjern batteriet fra maskinen, inden du foretager indstillinger eller skifter tilbehørsdele på den.

Følg sikkerheds- og advarselshenvisningerne i denne dokumentation og på produktet.

5.1 Opladning af batteri

1. Læs brugsanvisningen til laderen før opladning.
2. Vær opmærksom på, at kontakterne på batteriet og laderen er rene og tørre.
3. Oplad batteriet i en godkendt lader. → Side 83

5.2 Isætning af batteri

ADVARSEL

Fare for personskader på grund af kortslutning eller batteri, der falder på gulvet!

- ▶ Før isætning af batteriet skal du kontrollere, at batteriets kontakter og kontakterne på produktet er fri for fremmedlegemer.
- ▶ Kontrollér, at batteriet altid går korrekt i indgreb.

1. Lad batteriet helt op før første ibrugtagning.
2. Skub batteriet ind i produktet, indtil det går hørbart i indgreb.
3. Kontrollér, at batteriet er sat korrekt i.



5.3 Fjernelse af batteri

1. Tryk på batteriets frigøringsknapper.
2. Træk batteriet ud af maskinen.

5.4 Montering af bæltekrog (ekstratilbehør) 2

Med bæltekrogen kan du fastgøre egnede elværktøjer i bæltet. Den kan monteres både i venstre og højre side.

FORSIGTIG

Fare for personskader på grund af elværktøj, som falder på jorden!

- ▶ Kontrollér før arbejdets begyndelse, at bæltekrogen er sikkert fastgjort.

1. Sæt bæltekrogen i monteringsåbningen for tilbehør.
2. Fastgør bæltekrogen med de to medfølgende skruer.
3. Kontrollér, at bæltekrogen sidder godt fast.

5.5 Montering af sikkerhedsline



Til forebyggelse af skader anbefales det at anvende en sikkerhedsline ved opgaver i højden.

Nationale retningslinjer for opgaver udført i højden skal altid overholdes under arbejdet med produktet.

- ▶ Før sikkerhedslinens laske omkring maskinens fod, og træk enden gennem denne laske med karabinhagen.

5.6 Sikkert arbejde med bæltekrog og universalkrog

- ▶ Sørg før arbejdets påbegyndelse for, at bæltekrogen og universalkrogen er fastgjort sikkert på skruemaskinen.
- ▶ Anvend ikke universalkrogen mere end højst nødvendigt. Henlæg skruemaskinen sikkert, når du ikke bruger den i længere tid.

5.7 Udskiftning af indstiksværktøj 3

1. Træk i dybdestoppet, så snapforbindelsen løsnes.
2. Tryk værktøjsholderen imod skruemaskinen, mens du drejer den lidt, og hold denne position.
3. Tag indstiksværktøjet ud med den anden hånd.
4. Sæt det ønskede indstiksværktøj i værktøjsholderen, og tryk det imod skruemaskinen indtil anslag.

5.8 Højre-/venstrelob 4



Når omskifteren til valg af højre-/venstrelob står i midterpositionen, er afbryderen blokeret (startspærre).

- ▶ Sæt omskifteren til højre-/venstrelob på højreløb eller venstrelob.

6 Arbejde

FORSIGTIG

Fare for beskadigelse på grund af forkert håndtering!

- ▶ Tryk ikke på kontakten for rotationsretning og/eller funktionsvalg under brugen.

Følg sikkerheds- og advarselshenvisningerne i denne dokumentation og på produktet.

6.1 Iskruning af skruer 5

ADVARSEL

Fare på grund af elektrisk strøm Fare for elektrisk stød, hvis man rammer skjulte elektriske ledninger ved iskruning af skruer og samtidig berører bitholderen eller dybdestoppet.

- ▶ Hold altid produktet i håndgrebet ved i- og udskruning af skruer.



1. Stil skruemaskinen på højreløb.
2. Tjek, at batteriet er i arbejdsposition.
3. Sæt skruen på bittens, og positionér skruen på underlaget.
4. Reguler omdrejningstallet med afbryderen.

6.2 Udskruining af skruer

1. Træk dybdestoppet af.
2. Stil skruemaskinen på venstreløb.
3. Sæt skruemaskinen med bittens an mod skruen og reguler omdrejningstallet med afbryderen.
4. Sæt dybdestoppet på maskinen igen, når du har skruet skrueerne ud.

6.3 Aktivering af permanent drift

- ▶ Slå permanent drift til.

6.4 Deaktivering af permanent drift

- ▶ Tryk på afbryderen.
 - ▶ Låseknappen går tilbage til sin udgangsposition.

6.5 Interface maskine og dybdestop

1. Træk i dybdestoppet, så snapforbindelsen løsnes.
2. Træk dybdestoppet fremad og af maskinen.



Med den frie spindel kan du gøre følgende:

- Skrue en fejlplaceret skrue ud i venstreløb,
- Skifte bits,
- Skifte bitholdere,
- Skifte til magasindrift,
- Tilføje skrue.

7 Rengøring og vedligeholdelse

7.1 Rengøring og vedligeholdelse



ADVARSEL

Fare for personskader ved isat batteri !

- ▶ Fjern altid batteriet før alle pleje- og vedligeholdelsesarbejder!

Pleje af produktet

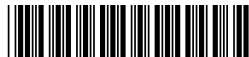
- Fjern forsigtigt fastsiddende snavs.
- Rengør forsigtigt ventilationsåbningerne med en tør børste.
- Rengør kun kabinettet med en let fugtet klud. Undlad at anvende silikoneholdige plejemidler, da de kan angribe plastdelene.

Pleje af lithium-ion-batterier

- Sørg for at holde batteriet tørt og fri for olie og fedt.
- Rengør kun kabinettet med en let fugtet klud. Undlad at anvende silikoneholdige plejemidler, da de kan angribe plastdelene.
- Undgå indtrængen af fugt.

Vedligeholdelse

- Kontrollér regelmæssigt alle synlige dele for skader, og at betjeningselementerne fungerer fejlfrit.
- Anvend ikke produktet i tilfælde af beskadigelse og/eller funktionsfejl. Få omgående udført reparation hos **Hilti Service**.
- Monter alle beskyttelsesanordninger efter pleje- og vedligeholdelsesarbejder, og kontrollér dem for funktion.



i Anvend kun originale reservedele og forbrugsmaterialer af hensyn til en sikker drift. Reservedele, forbrugsmaterialer og tilbehør til dit produkt, som vi har godkendt, finder du i dit **Hilti Store Center** eller under: **www.hilti.group**.

7.2 Transport og opbevaring af batteridrevne maskiner

Transport

FORSIGTIG

Utsigtsigt start ved transport !

- ▶ Transportér altid dine produkter uden isat batteri!
- ▶ Tag batteriet ud.
- ▶ Transportér aldrig batterier liggende løst og ubeskyttet.
- ▶ Kontrollér maskine og batterier for skader før ibrugtagning efter længere transport.

Opbevaring

ADVARSEL

Utsigtsigt beskadigelse på grund af defekte eller utætte batterier !

- ▶ Opbevar altid dine produkter uden isat batteri!
- ▶ Opbevar maskine og batterier så køligt og tørt som muligt.
- ▶ Opbevar aldrig batterier i direkte sollys, på radiatorer eller i et vindue.
- ▶ Opbevar maskine og batterier utilgængeligt for børn og uvedkommende personer.
- ▶ Kontrollér maskine og batterier for skader før ibrugtagning efter længere tids opbevaring.

8 Fejlafhjælpning

i Ved fejl, som ikke fremgår af denne tabel, eller som du ikke selv kan afhjælpne, beder vi dig om at kontakte **Hilti Service**.

Fejl	Mulig årsag	Løsning
Skruemaskinen virker ikke.	Batteriet er afladet.	▶ Oplad batteriet. → Side 84
	Batteriet er ikke i arbejdsposition.	▶ Sæt batteriet i. → Side 84
Skruemaskinen virker ikke, og en lysdiode blinker.	Batteriet er næsten fladt.	▶ Isæt et opladet batteri. ▶ Oplad batteriet. → Side 84
	Batteriet er for varmt eller for koldt.	▶ Bring batteriet op på den anbefalede arbejdstemperatur.
Skruemaskinen virker ikke, og fire lysdioder blinker.	Overbelastningsbeskyttelsen aktiveres.	▶ Slip afbryderen, og aktiver den igen. Reducer belastningen.
Skruen er ikke skruet helt ind, og maskinen stopper.	Batteriet er for svagt.	▶ Sæt et kraftigere Hilti batteri ≥ B22/3.0Ah i.
Omdrejningsreguleringen kan ikke trykkes ned eller er blokeret.	Startspærre aktiveret.	▶ Sæt omskifteren til højre-/venstretræk på højretræk eller venstretræk.
Skruen kan ikke skrues, selv om skruemaskinen kører.	Forkert omdrejningsretning er indstillet.	▶ Indstil den rigtige omdrejningsretning med omskifteren til højre-/venstretræk.
Hastigheden falder pludselig kraftigt.	Batteriet er afladet.	▶ Oplad batteriet. → Side 84
Batteriet aflades hurtigere end normalt.	Batteriets tilstand er ikke optimal.	▶ Diagnose hos Hilti Service , eller skift batteri.
Batteriet går ikke i indgreb med et tydeligt klik.	Låsetapperne på batteriet er beskadigede.	▶ Rengør holdetapperne, og bring batteriet i indgreb i arbejdsposition.



Fejl	Mulig årsag	Løsning
Kraftigt varmeudvikling i skruemaskine eller batteri.	Elektrisk defekt	▶ Afbryd straks skruemaskinen, tag batteriet ud, og kontakt Hilti Service .
	Skruemaskinen er overbelastet som følge af, at anvendelsesgrænsen er overskredet.	▶ Vælg en skruemaskine, der er dimensioneret til anvendelsens krav.

9 Bortskaffelse

ADVARSEL

Fare for personskader på grund af ukorrekt bortskaffelse! Sundhedsfare på grund af udtrængen af gasser eller væsker.

- ▶ Beskadede batterier må under ingen omstændigheder sendes!
- ▶ Tildæk kontakterne med et ikke-ledende materiale, så kortslutninger undgås.
- ▶ Bortskaf batterier på en sådan måde, at børn ikke kan få fat på dem.
- ▶ Bortskaf batteriet hos din **Hilti Store**, eller henvend dig til det ansvarlige renovationsfirma.

Størstedelen af de materialer, som anvendes ved fremstillingen af **Hilti**-produkter, kan genvindes. Materialerne skal dog sorteres, før de kan genvindes. I mange lande kan du aflevere dine udtjente produkter til **Hilti**, som derefter genvinder dem. Spørg **Hiltis** kundeservice eller din forhandler.



- ▶ Elværktøj, elektriske maskiner og batterier må ikke bortskaffes sammen med almindeligt husholdningsaffald!

10 RoHS (direktiv til begrænsning af anvendelsen af farlige stoffer)

Under følgende links finder du tabellen med farlige stoffer: qr.hilti.com/r10495308

Et link til RoHS-tabellen finder du i slutningen af denne dokumentation som QR-kode.

11 Producentgaranti

- ▶ Hvis du har spørgsmål vedrørende garantibetingelserne, bedes du henvende dig til din lokale **Hilti**-partner.

Originalbrugsanvisning

1 Uppgifter för dokumentation

1.1 Om denna dokumentation

- Läs denna dokumentation innan du börjar ta enheten i drift. Det är en förutsättning för säkert arbete och problemfri hantering.
- Observera de säkerhets- och varningsanvisningar som du hittar i dokumentationen och på själva enheten.
- Förvara alltid bruksanvisningen tillsammans med produkten och överlämna aldrig produkten till någon annan utan att bifoga den.

1.2 Teckenförklaring

1.2.1 Varningar

Varningarna är till för att varna för risker i samband med användning av produkten. Följande riskindikeringar används:

FARA

FARA !

- ▶ Anger överhängande risker som kan leda till svåra personskador eller dödsolycka.



⚠ VARNING

VARNING !

- ▶ Anger potentiella risker som kan leda till svåra personskador eller dödsfall.

⚠ FÖRSIKTIGHET

FÖRSIKTIGHET !

- ▶ Används för att uppmärksamma om en potentiell risksituation som kan leda till skador på person eller utrustning.

1.2.2 Symboler i dokumentationen

I den här dokumentationen används följande symboler:

	Läs bruksanvisningen före användning
	Anmärkningar och annan praktisk information
	Hantering av återvinningsbara material
	Elverktyg och batterier får inte kastas i hushållssoporna

1.2.3 Symboler i bilderna

Följande symboler används i bilder:

	Dessa siffror hänvisar till motsvarande bild i början av bruksanvisningen
	Numreringen återger ordningsföljden hos arbetsmomenten på bilden och kan skilja sig från arbetsmomenten i texten
	På bilden Översikt används positionsnummer som hänvisar till siffrorna i teckenförklaringen i avsnittet Produktöversikt
	Det här tecknet är till för att du ska vara extra uppmärksam på något som gäller hur du hanterar produkten.

1.3 Produktberoende symboler

1.3.1 Symboler på produkten

Följande symboler kan förekomma på produkten:

n_0	Nominellt varvtal, obelastat
RPM	Varv per minut
	Likström
	Produkten stöder trådlös dataöverföring som är kompatibel med iOS- och Android-plattformar.
Li-Ion	Litiumjonbatteri
	Hilti -litiumjonbatteriserie som används. Observera uppgifterna i kapitlet Avsedd användning .
	Använd aldrig batteriet som slagverktyg.
	Låt inte batteriet falla ner på marken. Använd inte batterier som har utsatts för slag eller på annat sätt har skadats.



1.4 Produktinformation

-produkter är avsedda för professionella användare och får endast användas, underhållas och repareras av auktoriserad, utbildad personal. Personalen måste vara särskilt informerad om de risker som finns. Produkten och dess tillbehör kan utgöra en risk om den används på ett felaktigt sätt av utbildad personal eller inte används enligt föreskrifterna.

Typbeteckning och serienummer anges på typskylten.

- ▶ Använd de serienummer som anges i följande tabell. Du behöver produktuppgifterna när du kontaktar vår återförsäljare eller serviceverkstad.

Produkt detaljer

Gipsskruvdragare	SD 5000 A-22
Generation:	02
Serienummer:	

1.5 Försäkringen om överensstämmelse

Vi försäkras på eget ansvar att den produkt som beskrivs här överensstämmer med gällande direktiv och standarder. En bild på försäkringen om överensstämmelse hittar du i slutet av dokumentationen.

Den tekniska dokumentationen finns sparad här:

Hilti Entwicklungsgesellschaft mbH | Zulassung Geräte | Hiltistraße 6 | 86916 Kaufering, Tyskland

2 Säkerhet

2.1 Allmänna säkerhetsföreskrifter för elverktyg

⚠ VARNING Läs noga igenom alla säkerhetsföreskrifter, anvisningar, avbildningar och tekniska data som medföljer detta elverktyg. Om nedanstående anvisningar inte följs, finns risk för elektriska stötar, brand och/eller svåra skador.

Förvara alla säkerhetsföreskrifter och anvisningarna på ett säkert ställe för framtida användning.

Begreppet "elverktyg" som används i säkerhetsföreskrifterna avser nätdrivna elverktyg (med nätkabel) och batteridrivna elverktyg (sladdlösa).

Säker arbetsmiljö

- ▶ **Håll arbetsområdet rent och väl belyst.** Oordning eller bristfällig belysning på arbetsplatsen kan leda till olyckor.
- ▶ **Arbeta inte med elverktyget i omgivning med explosionsrisk där det finns brännbara vätskor, gaser eller damm.** Elverktyg alstrar gnistor som kan antända dammet eller gaserna.
- ▶ **Håll barn och obehöriga personer på betryggande avstånd under arbetet med elverktyget.** Om du störs av obehöriga personer kan du förlora kontrollen över verktyget.

Elsäkerhet

- ▶ **Elverktygets elkontakt måste passa till vägguttaget. Elkontakten får absolut inte ändras. Använd inte adapterkontakter tillsammans med skyddsjordade elverktyg.** Originalkontakter och lämpliga vägguttag minskar risken för elstötar.
- ▶ **Undvik kroppskontakt med jordade ytor som rör, värmeelement, spisar och kylskåp.** Det finns en större risk för elstötar om din kropp är jordad.
- ▶ **Skydda elverktyget från regn och väta.** Tränger vatten in i ett elverktyg ökar risken för elstötar.
- ▶ **Använd inte anslutningskabeln på ett felaktigt sätt, t.ex. genom att bära eller hänga upp elverktyget i den eller dra i den för att lossa elkontakten ur vägguttaget. Håll anslutningskabeln på avstånd från värmekällor, olja, vassa kanter och rörliga delar.** Skadade eller tilltrasslade anslutningskablar ökar risken för elstötar.
- ▶ **När du arbetar med ett elverktyg utomhus, använd endast förlängningskablar som är avsedda för utomhusbruk.** Genom att använda en lämplig förlängningskabel för utomhusbruk minskar du risken för elstötar.
- ▶ **Om det är alldeles nödvändigt att använda verktyget i fuktig miljö ska du använda en jordfelsbrytare.** Användning av jordfelsbrytare minskar risken för elstötar.

Personsäkerhet

- ▶ **Var uppmärksam, ha uppsikt över vad du gör och använd elverktyget med förnuft. Använd aldrig elverktyg om du är trött eller påverkad av droger, alkohol eller medicin.** En kort sekund av bristande uppmärksamhet när du arbetar med ett elverktyg kan leda till att du skadar dig själv eller någon annan svårt.



- ▶ **Bär alltid personlig skyddsutrustning och skyddsglasögon.** Genom att använda personlig skyddsutrustning som t.ex. dammskyddsmask, halkfria säkerhetsskor, hjälm eller hörselskydd, beroende på vilket elverktyg du använder och till vad, minskar du risken för kroppsskada.
- ▶ **Undvik oavsiktlig igångsättning. Se till att elverktyget är fränkopplat innan du ansluter det till nätströmmen och/eller batteriet, tar upp det eller bär det.** Om du bär elverktyget med fingret på strömbrytaren eller ansluter ett tillkopplat verktyg till nätströmmen kan en olycka inträffa.
- ▶ **Ta bort alla inställningsverktyg och skruvnycklar innan du kopplar in elverktyget.** Ett verktyg eller en nyckel i en roterande komponent kan leda till skador.
- ▶ **Undvik en onormal kroppshållning. Se till att du står stadigt och håller balansen.** Då kan du lättare kontrollera elverktyget i oväntade situationer.
- ▶ **Bär lämpliga kläder. Bär inte löst hängande kläder eller smycken. Håll håret, kläderna och handskarna på avstånd från rörliga delar.** Löst hängande kläder, smycken och långt hår kan dras in av roterande delar.
- ▶ **När du använder elverktyg med anordningar för uppsugning och uppsamling av damm, bör du kontrollera att dessa anordningar är rätt monterade och används korrekt.** Används en dammsugare kan faror som orsakas av damm minskas.
- ▶ **Invagga dig inte i falsk säkerhet och strunta inte säkerhetsreglerna för elverktyg även om du har stor vana vid att arbeta med elverktyget.** Oförsiktig hantering kan leda till allvarliga skador inom bråkdelar av en sekund.

Användning och hantering av elverktyg

- ▶ **Överbelasta inte verktyget. Använd elverktyg som är avsedda för det aktuella arbetet.** Med ett lämpligt elverktyg kan du arbeta bättre och säkrare inom angivet effektområde.
- ▶ **Använd aldrig elverktyget om strömbrytaren är defekt.** Ett elverktyg som inte kan kopplas in eller ur är farligt och måste repareras.
- ▶ **Dra ut elkontakten ur uttaget och/eller ta i förekommande fall bort det löstagbara batteriet innan du gör inställningar, byter tillbehör eller lägger ifrån dig verktyget.** Denna skyddsåtgärd förhindrar att du eller någon annan råkar sätta igång elverktyget av misstag.
- ▶ **Förvara elverktyg oåtkomligt för barn. Verktyget får inte användas av personer som inte är vana eller inte har läst dessa anvisningar.** Elverktyg är farliga om de används av oerfarna personer.
- ▶ **Underhåll elverktygen och tillbehören noggrant. Kontrollera att rörliga komponenter fungerar felfritt och inte kärvar och att komponenter inte har brustit eller skadats så att elverktygets funktion påverkas negativt. Se till att skadade delar repareras innan verktyget används igen.** Många olyckor orsakas av dåligt skötta elverktyg.
- ▶ **Håll insatsverktygen skarpa och rena.** Omsorgsfullt skötta insatsverktyg med skarpa eggar kommer inte så lätt i kläm och går lättare att styra.
- ▶ **Använd elverktyg, tillbehör, insatsverktyg osv. enligt dessa anvisningar. Ta hänsyn till arbetsvillkoren och arbetsmomenten.** Används elverktyget på icke ändamålsenligt sätt kan farliga situationer uppstå.
- ▶ **Se till att handtaget och greppytorna är torra, rena och fria från olja och fett.** Med hala handtag och gripytor går det inte att hantera och kontrollera elverktyget säkert i oväntade situationer.

Användning och hantering av batteriverktyg

- ▶ **Ladda endast batterierna i de laddare som tillverkaren har rekommenderat.** Brandrisk kan uppstå om en laddare som är avsedd för en viss typ av batterier används för andra batterityper.
- ▶ **Använd endast batterier som är avsedda för aktuellt elverktyg.** Används andra batterier finns det risk för kroppsskada och brand.
- ▶ **Håll gem, mynt, nycklar, spikar, skruvar och andra små metallföremål på avstånd från reservbatterier för att undvika kortslutning av kontaktarna.** En kortslutning av batteriets kontakter kan leda till brännskador eller brand.
- ▶ **Om batteriet används på fel sätt kan vätska rinna ur batteriet. Undvik kontakt med vätskan. Vid oavsiktlig kontakt, skölj med vatten. Om vätska kommer i kontakt med ögonen, uppsök dessutom läkare.** Batterivätskan kan orsaka hudirritation eller brännskada.
- ▶ **Använd aldrig skadade eller egenhändigt modifierade batterier.** Skadade eller modifierade batterier kan bete sig oförutsägbart och orsaka brand, explosioner eller risk för skador.
- ▶ **Utsätt aldrig batterier för öppen eld eller för höga temperaturer.** Öppen eld eller temperaturer över 130 °C (265 °F) kan orsaka explosion.
- ▶ **Följ alla anvisningar för laddning och ladda aldrig batteriet eller batteriverktyget vid temperaturer som ligger utanför det intervall som anges i bruksanvisningen.** Felaktigt utförd laddning eller laddning vid temperaturer utanför det tillåtna intervallet kan förstöra batteriet och öka risken för brand.



Service

- ▶ **Låt endast kvalificerad fackpersonal reparera elverktyget och använd då endast originalreservdelar.** Detta garanterar att verktygets säkerhet upprätthålls.
- ▶ **Utför aldrig underhåll på skadade batterier.** Underhåll av batterier får endast utföras av tillverkaren eller av auktoriserade kundservicecenter.

2.2 Säkerhetsanvisningar för skruvdragare och slagskruvdragare

- ▶ **Håll elverktyget i det isolerade handtaget när du utför arbeten där du riskerar att stöta på dolda elledningar.** Vid kontakt med en spänningssatt ledning kan metalldelar på verktyget spänningssättas och ge dig en stöt.

2.3 Ytterligare säkerhetsföreskrifter för skruvdragaren

Personsäkerhet

- ▶ Använd verktyget bara om det är fullt funktionsdugligt.
- ▶ Manipulera eller ändra aldrig något på verktyget.
- ▶ Använd de extrahandtag som levereras tillsammans med verktyget. Tappas du kontrollen över verktyget kan det leda till skador.
- ▶ Håll alltid handtaget torrt och rent.
- ▶ Håll verktyget i de isolerade greppytorna medan du arbetar, eftersom det kan finnas risk att insatsverktyget stöter på en dold elledning. Vid kontakt med en spänningssatt ledning kan metalldelar på verktyget spänningssättas och ge dig en stöt.
- ▶ Rör inte vid roterande delar – risk för personskada!
- ▶ Använd lämpliga skyddsglasögon, skyddshjälm, hörselskydd, skyddshandskar och ett lätt andningsskydd när du arbetar med verktyget.
- ▶ Använd skyddshandskar även vid byte av insatsverktyg. Det finns risk för skär- och brännskador vid beröring av nyss använda insatsverktyg.
- ▶ Använd skyddsglasögon. Splitter kan skada oskyddade kroppsdelar och ögon.
- ▶ Ta bort de dammpartiklar som har uppstått innan arbetet i riskklassen startas. Använd en byggdamm-sugare med en standardskyddsklassificering som motsvarar de lokala dammskyddsbestämmelserna. Damm från material med blyhaltig färg, vissa träslag, betong, tegel, sten som innehåller kvarts, mineraler och metall kan vara hälsovådliga.
- ▶ Se till att arbetsplatsen har god ventilation, och använd vid behov en andningsmask som är avsedd för damm av det aktuella slaget. Beröring eller inandning av damm kan orsaka allergiska reaktioner och/eller sjukdomar i andningsvägarna hos användaren eller hos personer som befinner sig i närheten. Vissa slags damm, till exempel från ek eller bok, anses vara cancerframkallande, särskilt i kombination med tillsatssämnen för behandling av trä (kromat, träskyddsmedel). Asbesthaltigt material får bara hanteras av särskilt utbildad personal.
- ▶ Gör pauser i arbetet och utför fingerövningar som ökar blodgenomströmningen i fingrarna. Vid långvarigt, ihållande arbete kan vibrationerna ge besvär i blodkärl och nerver i fingrarna, händerna och handlederna.

Elektrisk säkerhet

- ▶ Undersök om det finns dolda el-, gas- och vattenledningar inom arbetsområdet innan du påbörjar arbetet. Utanpåliggande metalldelar på verktyget kan orsaka elstötar om du oavsiktligt råkar skada en elledning.

Omsorgsfull hantering och användning av elverktyg

- ▶ Stäng genast av elverktyget om insticksverktyget blockeras. Elverktyget kan vridas i sidled.
- ▶ Vänta tills elverktyget stannat helt innan du lägger det ifrån dig.

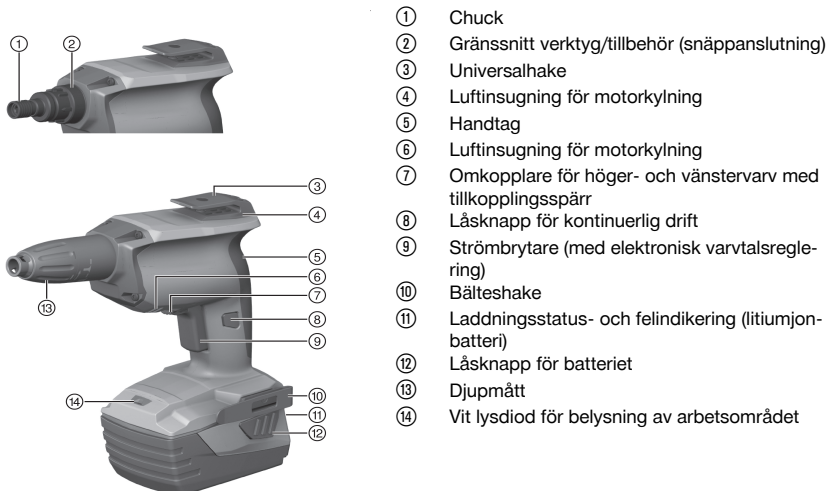
2.4 Omsorgsfull hantering och användning av batterier

- ▶ Observera de särskilda föreskrifterna för transport, förvaring och användning av litiumjonbatterier.
- ▶ Utsätt inte batterierna för höga temperaturer, direkt solljus eller eld.
- ▶ Batterier får inte tas isär, klämmas, upphettas till mer än 80 °C (176 °F) eller brännas upp.
- ▶ Använd eller ladda inte batterier som tagit emot slag, har fallit från över en meters höjd eller är skadade på något annat sätt. I sådana fall, kontakta **Hilti-service**.
- ▶ Om batteriet är så hett att du inte kan ta i det kan det vara defekt. Ställ batteriet på en plats där inget riskerar att fatta eld och på betryggande avstånd från brännbart material. Låt batteriet svalna. Om batteriet efter en timme fortfarande är så hett att det inte går att ta i är det defekt. Kontakta **Hilti-service**.



3 Beskrivning

3.1 Produktöversikt



- ① Chuck
- ② Gränssnitt verktyg/tillbehör (snäppanslutning)
- ③ Universalhake
- ④ Luftinsugning för motorkylning
- ⑤ Handtag
- ⑥ Luftinsugning för motorkylning
- ⑦ Omkopplare för höger- och vänstervarv med tillkopplings spärr
- ⑧ Låsknapp för kontinuerlig drift
- ⑨ Strömbrytare (med elektronisk varvtalsreglering)
- ⑩ Bälteshake
- ⑪ Laddningsstatus- och felindikering (litiumjonbatteri)
- ⑫ Låsknapp för batteriet
- ⑬ Djupmått
- ⑭ Vit lysdiod för belysning av arbetsområdet

3.2 Avsedd användning

Den beskrivna produkten är ett handhållet batteridrivet elverktyg för användning i gipsväggar.

Verktyget är avsett för skruvdragning i gipsväggar. Använd skruvar för gipsskivor med upp till 4,2 mm diameter och högst 55 mm längd.

Hälsovådliga material (som asbest) får inte bearbetas

- ▶ Använd endast **Hilti** litiumjonbatterier av typen Li-Ion B 22 med produkten.
- ▶ Använd endast **Hilti** batteriladdare i C4/36-serien för dessa batterier.

3.3 Laddningsindikering

Li-Ion-batteriets laddningsstatus visas när du trycker lätt på en av spärrarna (bara så mycket att du känner att det tar emot).

Status	Betydelse
4 lysdioder lyser.	Laddningsstatus: 75 % till 100 %
3 lysdioder lyser.	Laddningsstatus: 50 % till 75 %
2 lysdioder lyser.	Laddningsstatus: 25 % till 50 %
1 lysdiod lyser.	Laddningsstatus: 10 % till 25 %
1 lysdiod blinkar.	Laddningsstatus: < 10 %

Det går inte att få reda på laddningsstatus när strömbrytaren är intryckt och i upp till fem sekunder efter det att strömbrytaren har släppts upp.

3.4 Leveransinnehåll

Gipsskruvdragare, bruksanvisning

Dessutom finns fler systemprodukter för din produkt både i närmaste **Hilti Store** och på nätet: www.hilti.group.



3.5 Skydd mot överbelastning och överhettning

Skruvdragaren skyddas genom automatisk avstängning vid hotande överbelastning och överhettning. Förestående överbelastning eller överhettning indikeras av att de fyra lysdioderna blinkar. När du startar skruvdragaren på nytt efter överhettning kan en viss fördröjning förekomma.

4 Teknisk information

4.1 Skruvdragare

Vikt enligt EPTA Procedure 01 inklusive batteri	B 22/2.6 Li-Ion (02)	1,5 kg
	B 22/4.0 Li-Ion	1,7 kg
	B 22/5.2 Li-Ion (01)	1,8 kg
	B 22/8.0 Li-Ion	2,1 kg
Märkspänning		21,6 V
Vikt, basverktyg enligt EPTA-direktivet 01/2003		1,0 kg
Nominellt varvtal, obelastat		0 varv/min ... 5 000 varv/min
Chuck		Insexfäste 1/4"
Skruvlängd		≤ 55 mm
Skruvdiameter		≤ 4,2 mm
Drifttemperatur		-17 °C ... 60 °C
Förvaringstemperatur (utan batteri)		-20 °C ... 70 °C

4.2 Batteri

Batteriets driftspänning	21,6 V
Omgivningstemperatur vid drift	-17 °C ... 60 °C
Förvaringstemperatur	-20 °C ... 40 °C
Batteritemperatur när laddningen påbörjas	-10 °C ... 45 °C

4.3 Bullerinformation och vibrationsvärden enligt EN 62841

De ljudtrycks- och vibrationsvärden som anges i anvisningarna har uppmätts med en standardiserad mätmetod och kan användas för att jämföra olika elverktyg med varandra. De kan också användas för att göra en preliminär uppskattning av exponeringarna.

De angivna värdena representerar elverktygets huvudsakliga användning. När elverktyget begagnas inom andra områden, med andra insatsverktyg eller med otillräckligt underhåll, kan mätning ge avvikande värden. Det innebär att exponeringen under den totala arbetstiden kan ökas betydligt.

För att uppskattningen av exponeringarna ska bli exakt bör man också räkna in de tider då verktyget är avstängt eller då det är påslaget men inte används. Det kan betydligt minska exponeringen under den totala arbetstiden.

Vidta även andra säkerhetsåtgärder för att skydda användaren mot effekterna av buller och vibrationer, exempelvis: underhåll av elverktyg och insatsverktyg, möjlighet att hålla händerna varma, välorganiserade arbetsförlopp.

Bullerinformation

Ljudeffektnivå (L_{WA})	82,5 dB(A)
Osäkerhet ljudeffektnivå (K_{WA})	3 dB(A)
Ljudtrycksnivå (L_{pA})	71,5 dB(A)
Osäkerhet ljudtrycksnivå (K_{pA})	3 dB(A)

Sammanlagt vibrationsvärde

Vibrationsemissionsvärde vid skruvning utan slag (a_h)	0,9 m/s ²
Osäkerhet skruvning (K)	1,5 m/s ²



5 Förberedelser för arbete

VARNING

Risk för personskada till följd av oavsiktlig start!

- ▶ Kontrollera att produkten är avstängd innan du sätter i batteriet.
- ▶ Ta alltid bort batteriet innan du gör några inställningar på verktyget eller byter tillbehörsdelar.

Observera de säkerhets- och varningsanvisningar som du hittar i dokumentationen och på själva enheten.

5.1 Laddning av batteri

1. Läs batteriladdarens bruksanvisning innan du laddar batteriet.
2. Se till att batteriets och batteriladdarens sladdar är rena och torra.
3. Ladda batteriet i en godkänd batteriladdare. → Sidan 93

5.2 Sätta i batteriet

VARNING

Risk för personskada på grund av kortslutning eller nedfallande batteri!

- ▶ Kontrollera innan du sätter in batteriet i produkten att både batteriets och produktens kontakter är fria från smuts och andra hinder.
 - ▶ Säkerställ att batteriet alltid hakar i ordentligt.
1. Ladda batterierna helt innan de används första gången.
 2. Skjut in batteriet i produkten tills det hakar i med ett klick.
 3. Kontrollera att batteriet sitter stadigt.

5.3 Ta ur batteri

1. Tryck in batteriets spärrar.
2. Ta ut batteriet ur verktyget.

5.4 Sätta fast bälteshake (tillval)

Med bälteshaken kan du fästa lämpliga elverktyg i bältet. Bälteshaken kan sättas på höger eller vänster sida.

FÖRSIKTIGHET

Risk för personskada från nedfallande elverktyg!

- ▶ Innan du startar ett arbete ska du kontrollera att bälteshaken är korrekt fastsatt.
1. Sätt fast bälteshaken i monteringsöppningen för tillbehör.
 2. Fäst bälteshaken med de två medföljande skruvarna.
 3. Kontrollera att bälteshaken sitter fast ordentligt.

5.5 Montera säkerhetslina



För att undvika skador rekommenderas användning av säkerhetslina vid upphöjda arbetslägen. Följ alltid tillämpliga bestämmelser för arbete på hög höjd.

- ▶ Trä säkerhetslinans fäste runt verktygets bas och dra änden med karbinhaken genom fäste.

5.6 Arbeta säkert med bältes- och universalhake

- ▶ Innan du börjar arbeta bör du försäkra dig om att bälteshaken och universalhaken är säkert fästa vid skruvdragaren.
- ▶ Använd bara universalhaken så länge som den behövs. Lägg ifrån dig skruvdragaren på ett säkert ställe när du inte använder den på en längre stund.


5.7 Byta insticksverktyg

1. Dra i djupmättet så att snäppanslutningen lossas.



2. Tryck chucken medan du vrider den lätt mot skruvdragaren och håll den i det läget.
3. Ta bort insticksverktyget med den andra handen.
4. Sätt in önskat insticksverktyg i chucken och tryck det mot skruvdragaren tills det tar stopp.

5.8 Rotationsriktning 4

 Strömbrytaren spärrad i mittläget (tillkopplingsspärr).

- ▶ Sätt omkopplaren för höger- och vänstervarv på höger- eller vänstervarv.

6 Arbeta

FÖRSIKTIGHET

Risk för skador till följd av felaktig hantering!

- ▶ Använd inte rotationsriktningsomställaren och/eller funktionsväljaren under drift.

Observera de säkerhets- och varningsanvisningar som du hittar i dokumentationen och på själva enheten.

6.1 Skruva fast skruvar 5

VARNING

Elrelaterad risk Det finns risk för elstöt om du vid infästningen av skruvar stöter på en dold elledning och samtidigt rör vid bithållaren eller djupmättet.

- ▶ Håll produkten endast i handtaget när du skruvar i eller ur skruvar.

1. Ställ in skruvdragaren på högervarv.
2. Försäkra dig om att batteriet är i arbetsläge.
3. Sätt skruven på biten och passa in skruven mot underlaget.
4. Reglera varvtalet med strömbrytaren.

6.2 Skruva ut skruvar

1. Dra av djupmättet.
2. Ställ in skruvdragaren på vänstervarv.
3. Anbringa skruvdragaren med biten på skruven och reglera varvtalet med strömbrytaren.
4. Sätt på djupmättet igen när du har skruvat ut skruven.

6.3 Koppla till kontinuerlig drift 6


- ▶ Koppla till kontinuerlig drift.

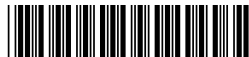
6.4 Koppla från kontinuerlig drift

- ▶ Tryck in strömbrytaren.
 - ▶ Låsknappen återgår till sitt utgångsläge.

6.5 Gränssnitt verktyg/djupmätt 7

1. Dra i djupmättet så att snäppanslutningen lossas.
2. Dra bort djupmättet från verktyget genom att dra av det framåt.

 Den fria spindeln har följande användningsområden:
utdragning av en infäst skruv med vänstervarv,
byte av bit,
byte av bithållare,
omställning till magasindrift,
efterdragning av skruvar.



7 Skötsel och underhåll

7.1 Skötsel och underhåll

VARNING

Risk för personskada vid anslutet batteri !

- ▶ Ta alltid bort batteriet innan skötsel och underhåll utförs!

Verktygets skötsel

- Ta försiktigt bort smuts som fastnat på verktyget.
- Rengör ventilationsspringorna försiktigt med en torr borste.
- Rengör höljet med en lätt fuktad trasa. Använd inte rengöringsmedel med silikon, eftersom det kan skada plastdelarna.

Skötsel av litiumjonbatterier

- Håll batteriet rent och fritt från olja och fett.
- Rengör höljet med en lätt fuktad trasa. Använd inte rengöringsmedel med silikon, eftersom det kan skada plastdelarna.
- Se till att ingen fukt tränger in.

Underhåll

- Kontrollera regelbundet att inga synliga delar har skadats och att alla reglage fungerar som de ska.
- Använd inte produkten om den uppvisar skador eller funktionsstörningar. Skicka den direkt till **Hilti Service** för reparation.
- Efter att skötsel- och underhållsarbete utförts ska alla skyddsanordningar alltid monteras och kontrolleras.



Använd endast originalreservdelar och förbrukningsmaterial för säker drift. Godkända reservdelar, förbrukningsmaterial och tillbehör till din produkt från oss hittar du i närmaste **Hilti Store** eller på: www.hilti.group.

7.2 Transport och förvaring av batteridrivna verktyg

Transport

FÖRSIKTIGHET

Oavsiktlig start under transport. !

- ▶ Transportera alltid produkten utan insatta batterier.
- ▶ Ta bort batterierna.
- ▶ Transportera aldrig batterierna löst liggande.
- ▶ Kontrollera att verktyget och batterierna är oskadade innan de används efter längre transporter.

Förvaring

VARNING

Oavsiktlig skada på grund av trasiga eller läckande batterier. !

- ▶ Förvara alltid produkten utan insatta batterier.
- ▶ Förvara verktyget och batterierna så svalt och torrt som möjligt.
- ▶ Förvara aldrig batterierna i direkt solsken, på värmeelement eller bakom glasrutor.
- ▶ Förvara verktyget och batterierna oåtkomliga för barn och obehöriga personer.
- ▶ Kontrollera att verktyget och batterierna är oskadade innan de används efter en längre tids förvaring.

8 Felsökning



Kontakta **Hilti-service** om det uppstår ett fel som inte finns med i den här tabellen eller som du inte lyckas åtgärda på egen hand.

Fel	Möjlig orsak	Lösning
Skrivdragaren fungerar inte.	Batteriet är urladdat.	▶ Ladda batteriet. → Sidan 95
	Batteriet är inte i rätt arbetsläge.	▶ Sätt i batteriet. → Sidan 95



Fel	Möjlig orsak	Lösning
Skruvdragaren fungerar inte och en lysdiod blinkar.	Batteriet är nästan urladdat.	<ul style="list-style-type: none"> ▶ Sätt i ett batteri med bättre laddning. ▶ Ladda batteriet. → Sidan 95
	Batteriet är för varmt eller för kallt.	<ul style="list-style-type: none"> ▶ Låt batteriet få rekommenderad arbetstemperatur.
Skruvdragaren fungerar inte och fyra lysdioder blinkar.	Överlastskyddet utlöses.	<ul style="list-style-type: none"> ▶ Släpp strömbrytaren och tryck in den igen. Reducera belastningen.
Skraven skruvas inte i helt och hållet och verktyget stannar.	Batteriet är för svagt.	<ul style="list-style-type: none"> ▶ Sätt i ett starkare Hilti-batteri ≥ B22/3.0Ah.
Strömbrytaren kan inte tryckas in eller är spärrad.	Aktivera tillkopplingsspärren.	<ul style="list-style-type: none"> ▶ Sätt omkopplaren för höger- och vänstervarv på höger- eller vänstervarv.
Skruvorna kan inte vridas trots att skruvdragaren är igång.	Fel rotationsriktning har ställts in.	<ul style="list-style-type: none"> ▶ Ställ in rätt rotationsriktning med omkopplaren för höger-/vänstervarv.
Varvtalet sjunker plötsligt.	Batteriet är urladdat.	<ul style="list-style-type: none"> ▶ Ladda batteriet. → Sidan 95
Batteriet laddas ur fortare än vanligt.	Batteriet är inte i optimalt skick.	<ul style="list-style-type: none"> ▶ Låt Hilti-service göra en felsökning eller byt ut batteriet.
Batteriet hakar inte i med ett hörbart klick.	Batteriets låsmekanism är smutsig.	<ul style="list-style-type: none"> ▶ Rengör låsmekanismen och haka i batteriet i rätt arbetsläge.
Stark värmeutveckling i skruvdragaren eller batteriet.	Elektriskt fel	<ul style="list-style-type: none"> ▶ Stäng genast av skruvdragaren, ta ut batteriet och kontakta Hilti-service.
	Skruvdragaren har överskridit gränsen för sin kapacitet och blivit överbelastad.	<ul style="list-style-type: none"> ▶ Välj en skruvdragare som är anpassad till uppgiftens krav.

9 Avfallshantering

VARNING

Risk för personskada på grund av felaktig avfallshantering! Hälsorisk på grund av läckande gaser eller syror.

- ▶ Skicka aldrig iväg skadade batterier!
- ▶ Täck anslutningarna med ett icke ledande material för att förhindra kortslutningar.
- ▶ Kassera batterier så att de inte kan hamna i händerna på barn.
- ▶ Kassera batteriet hos din **Hilti Store** eller vänd dig till närmaste återvinningscentral.

Hilti-produkter är till stor del tillverkade av återvinningsbara material. En förutsättning för återvinning är att materialen separeras på rätt sätt. I många länder tar **Hilti** tillbaka din gamla enhet för återvinning. Fråga **Hilti** kundservice eller din säljare.



- ▶ Kasta inte elverktyg, elektronisk apparatur och batterier i hushållssoporna.

10 RoHS (föreskrifter för begränsning av användningen av farliga ämnen)

Använd länkarna nedan för att komma till tabellen över farliga ämnen: qr.hilti.com/r10495308
 En länk till RoHS-tabellen finns i slutet av den här dokumentationen som QR-kod.

11 Tillverkargaranti

- ▶ Vänd dig till din lokala **Hilti**-representant om du har frågor om garantivillkoren.



Original bruksanvisning

1 Informasjon om dokumentasjonen

1.1 Om denne dokumentasjonen

- Les denne dokumentasjonen før du tar produktet i bruk. Dette er en forutsetning for sikkerhet under arbeidet og problemfri bruk.
- Følg sikkerhetshenvisningene og advarslene i denne dokumentasjonen og på produktet.
- Oppbevar alltid bruksanvisningen på produktet, og lever bruksanvisningen fra deg sammen med produktet hvis det overtas av andre personer.

1.2 Symbolforklaring

1.2.1 Farehenvisninger

Farehenvisninger advarer mot farer under håndtering av produktet. Følgende signalord brukes:



FARE

FARE !

- ▶ For en umiddelbart truende fare som kan føre til alvorlige personskader eller død.



ADVARSEL

ADVARSEL !

- ▶ Varsler en mulig fare som kan føre til alvorlige personskader eller død.



FORSIKTIG

FORSIKTIG !

- ▶ Varsler om en mulig farlig situasjon som kan føre til personskade eller materiell skade.

1.2.2 Symboler i dokumentasjonen

Følgende symboler brukes i denne dokumentasjonen:

	Les bruksanvisningen før bruk
	Anvisninger om bruk og annen nyttig informasjon
	Håndtering av resirkulerbare materialer
	Ikke kast elektriske apparater eller batterier i husholdningsavfallet

1.2.3 Symboler i illustrasjoner

Følgende symboler brukes i illustrasjonene:

	Disse tallene henviser til illustrasjonen foran i denne bruksanvisningen
	Nummereringen angir rekkefølgen for arbeidstrinnene på bildet og kan avvike fra arbeidstrinnene i teksten
	Posisjonsnumrene brukes i illustrasjonen Oversikt og henviser til numrene på teksten i avsnittet Produktoversikt
	Dette symbolet betyr at håndtering av produktet krever stor grad av oppmerksomhet.

1.3 Produktavhengige symboler

1.3.1 Symboler på produktet

Følgende symboler kan brukes på produktet:



n_0	Nominelt tomgangsturtall
RPM	Omdreiningar per minutt
---	Likestrøm
	Produktet støtter trådløs dataoverføring som er kompatibel med iOS- og Android-plattformer.
Li-Ion	Li-ion-batteri
	Brukt Hilti Li-Ion-batteriserie. Følg anvisningene i kapitlet Forskriftsmessig bruk .
	Bruk aldri batteriet som slagverktøy.
	Ikke mist ned batteriet. Ikke bruk et batteri som har vært utsatt for støt eller er skadet på annen måte.

1.4 Produktinformasjon

HILTI-produkter er laget for profesjonell bruk og må kun brukes, vedlikeholdes og repareres av kyndig personale. Dette personalet må informeres om eventuelle farer som kan oppstå. Produktet og tilleggsutstyret kan utgjøre en fare hvis det betjenes av ukvalifisert personale eller det benyttes feil.

Typebetegnelse og serienummer står på typeskiltet.

- ▶ Skriv inn serienummeret i tabellen nedenfor. Du trenger produktspesifikasjonene ved henvendelser til Hiltis representant eller servicesenter.

Produktspesifikasjoner

Skrumaskin for tørr-konstruksjoner	SD 5000 A-22
Generasjon:	02
Serienummer:	

1.5 Samsvarserklæring

Vi erklærer herved at produktet som er beskrevet her, er i samsvar med gjeldende normer og direktiver. Du finner et bilde av samsvarserklæringen på slutten av denne dokumentasjonen.

Den tekniske dokumentasjonen er lagret her:

Hilti Entwicklungsgesellschaft mbH | Zulassung Geräte | Hiltistraße 6 | 86916 Kaufering, DE

2 Sikkerhet

2.1 Generelle sikkerhetsregler for elektroverktøy

⚠ ADVARSEL Les alle sikkerhetsanvisninger, instruksjoner, illustrasjoner og tekniske data som elektroverktøyet er utstyrt med. Manglende overholdelse av anvisningene nedenfor kan medføre elektrisk støt, brann og/eller alvorlige personskader.

Overhold alle sikkerhetsanvisninger og instruksjoner i hele bruksperioden.

Begrepet "elektroverktøy" som er brukt i sikkerhetsanvisningene, viser til nettdrevne elektroverktøy (med nettkabel) eller til batteridrevne elektroverktøy (uten nettkabel).

Sikkerhet på arbeidsplassen

- ▶ **Hold arbeidsområdet rent og godt opplyst.** Rotete eller dårlig belyste arbeidsområder kan føre til ulykker.
- ▶ **Bruk ikke elektroverktøyet i eksplosjonsfarlige omgivelser hvor det befinner seg brennbare flytende stoffer, gasser eller støv.** Elektroverktøy lager gnister som kan antenne støv eller damp.
- ▶ **Hold barn og andre personer på sikker avstand mens elektroverktøyet brukes.** Hvis du blir forstyrret under arbeidet, kan du miste kontrollen over verktøyet.



Elektrisk sikkerhet

- ▶ **Elektroverktøyets støpsel må passe i stikkkontakten. Støpselet må ikke forandres på noen som helst måte. Bruk ikke adapterkontakt på jordete elektroverktøy.** Uendrede støpsler og egnede stikkontakter minsker risikoen for elektrisk støt.
- ▶ **Unngå kroppskontakt med jordete overflater som rør, radiatorer, komfyrer eller kjøleskap.** Risikoen for elektriske støt er høyere når kroppen er jordet.
- ▶ **Hold elektroverktøyet unna regn og fuktighet.** Risikoen for elektrisk støt øker ved inntrenging av vann i et elektroverktøy.
- ▶ **Bruk ikke ledningen til å bære elektroverktøyet, henge det opp eller til å dra støpselet ut av stikkkontakten. Hold ledningen unna varme, olje, skarpe kanter og deler som beveger seg.** Skadde eller sammenviklede ledninger øker risikoen for elektriske støt.
- ▶ **Bruk kun skjøteledninger som også er godkjent for utendørs bruk når du arbeider med et elektroverktøy utendørs.** Bruk av skjøteledning som er egnet til utendørs bruk, minsker risikoen for elektrisk støt.
- ▶ **Må elektroverktøyet brukes i fuktige omgivelser, er det nødvendig å bruke en jordfeilbryter.** Bruk av en jordfeilbryter reduserer risikoen for elektrisk støt.

Personsikkerhet

- ▶ **Vær oppmerksom, pass på hva du gjør, og gå fornuftig fram under arbeidet med et elektroverktøy. Ikke bruk elektroverktøy når du er trøtt eller påvirket narkotika, alkohol eller medikamenter.** Et øyeblikks uoppmerksomhet ved bruk av elektroverktøyet kan være nok til å forårsake alvorlige personskader.
- ▶ **Bruk alltid personlig verneutstyr og vernebriller.** Bruk av personlig verneutstyr som støvmaske, sklisikre vernesko, hjelm eller hørselsvern – avhengig av type og bruk av elektroverktøyet – reduserer risikoen for skader.
- ▶ **Unngå utilsiktet start. Forsikre deg om at elektroverktøyet er slått av før du setter i stikkkontakten eller batteriet og før du løfter eller flytter elektroverktøyet.** Hvis du holder fingeren på bryteren når du bærer elektroverktøyet, eller kobler elektroverktøyet til strøm i innkoblet tilstand, kan dette føre til uhell.
- ▶ **Fjern justeringsverktøy og skrunøkkel før du slår på elektroverktøyet.** Et verktøy eller en nøkkel som befinner seg i en roterende maskindel, kan føre til skader.
- ▶ **Unngå uhensiktsmessige arbeidsposisjoner. Sørg for å stå stødig og i balanse.** Dermed kan du kontrollere elektroverktøyet bedre i uventede situasjoner.
- ▶ **Bruk egnede klær. Ikke bruk vide klær eller smykker. Hold hår, tøy og hansker unna deler som beveger seg.** Løstsittende tøy, smykker eller langt hår kan komme inn i deler som beveger seg.
- ▶ **Hvis det er montert støvavsugs- og oppsamlingsinnretninger, må det kontrolleres at disse er koblet til og blir brukt på riktig måte.** Bruk av støvavsug kan redusere faremomentene i forbindelse med støv.
- ▶ **Ikke føl deg for trygg og ikke bryt sikkerhetsreglene for elektroverktøy, heller ikke når du etter lang tids bruk er blitt fortrolig med elektroverktøyet.** Et øyeblikks uaktsomhet kan føre til alvorlige personskader.

Bruk og behandling av elektroverktøyet

- ▶ **Ikke overbelast verktøyet. Bruk et elektroverktøy som er beregnet til den type arbeid du vil utføre.** Med et passende elektroverktøy arbeider du bedre og sikrere i det angitte effektområdet.
- ▶ **Ikke bruk elektroverktøy med defekt bryter.** Et elektroverktøy som ikke lenger kan slås av eller på, er farlig og må repareres.
- ▶ **Dra ut støpselet fra stikkkontakten og/eller ta ut et uttakbart batteri før du foretar maskinnstillinger, bytter tilleggsutstyr eller legger bort verktøyet.** Disse tiltakene forhindrer utilsiktet start av elektroverktøyet.
- ▶ **Oppbevar elektroverktøy som ikke brukes, utenfor barns rekkevidde. La ikke personer som ikke er fortrolige med verktøyet eller ikke har lest disse instruksjonene, bruke verktøyet.** Elektroverktøy er farlige når de brukes av uerfarne personer.
- ▶ **Sørg for grundig stell og vedlikehold av elektroverktøyet med tilbehør. Kontroller at bevegelige deler på elektroverktøyet fungerer feilfritt og ikke klemmes fast, og at ingen deler er brukket eller skadet, slik at dette innvirker på elektroverktøyets funksjon. La skadde deler repareres før elektroverktøyet brukes.** Mange ulykker er et resultat av dårlig vedlikeholdte elektroverktøy.
- ▶ **Hold skjæreverktøy skarpe og rene.** Godt vedlikeholdte skjæreverktøy med skarpe skjærekanten blir sjeldnere fastklemt og er lettere å styre.
- ▶ **Bruk elektroverktøy, tilbehør, arbeidsverktøy osv. i overensstemmelse med denne anvisningen. Ta hensyn til arbeidsforholdene og arbeidet som skal utføres.** Bruk av elektroverktøy til andre formål enn det som er angitt, kan føre til farlige situasjoner.



- ▶ **Hold håndtak og gripeflater tørre, rene og frie for olje og fett.** Glatte håndtak og gripeflater gir ikke sikker betjening og kontroll av elektroverktøyet i uforutsette situasjoner.

Bruk og behandling av det batteridrevne elektroverktøyet

- ▶ **Bruk kun ladere som er anbefalt av produsenten når du skal lade batteriene.** Det oppstår brannfare når det brukes andre batterier i en lader enn dem laderen er egnet for.
- ▶ **Bruk bare batterier som er beregnet for de forskjellige elektroverktøyene.** Bruk av andre batterier kan medføre skader og brannfare.
- ▶ **Unngå å oppbevare ubrukte batterier i nærheten av binders, mynter, nøkler, nagler, skruer eller andre små metallgjenstander som kan forårsake kortslutning av kontakten.** En kortslutning mellom batterikontaktene kan føre til forbrenning eller brann.
- ▶ **Ved feil bruk kan væske lekke fra batteriet. Unngå kontakt med denne væsken. Ved tilfeldig kontakt må det skylles med vann. Hvis det kommer væske i øynene, må du i tillegg oppsøke lege.** Batterivæske som renner ut, kan føre til irritasjoner på huden eller forbrenninger.
- ▶ **Ikke bruk batterier som er skadde eller modifiserte.** Skadde eller modifiserte batterier kan oppføre seg uforutsigbart og forårsake brann, eksplosjon eller personskade.
- ▶ **Ikke utsett batterier for åpen ild eller høye temperaturer.** Ild eller temperaturer over 130 °C (265 °F) kan forårsake eksplosjon.
- ▶ **Følg alle anvisningene for lading, og lad aldri batteriet eller det batteridrevne verktøyet utenfor temperaturområdet som er angitt i bruksanvisningen.** Feil lading eller lading utenfor det tillatte temperaturområdet kan ødelegge batteriet og øke brannfaren.

Service

- ▶ **Elektroverktøyet må kun repareres av kvalifisert fagpersonale og kun med originale reservedeler.** Slik opprettholdes maskinens sikkerhet.
- ▶ **Vedlikehold ikke skadde batterier.** Alt vedlikehold på batterier skal utføres av produsenten eller et godkjent serviceverksted.

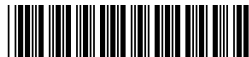
2.2 Sikkerhetsanvisninger for skrumaskiner og slagskrumaskiner

- ▶ **Hold elektroverktøyet i de isolerte håndtakene når du utfører arbeid der skruen kan komme i kontakt med skjulte strømledninger.** Hvis skruen kommer i kontakt med en spenningsførende ledning, kan det også sette elektroverktøyet metalldele under spenning og føre til elektrisk støt.

2.3 Ekstra sikkerhetsanvisninger skrumaskin

Personsikkerhet

- ▶ Bruk produktet bare i teknisk feilfri stand.
- ▶ Ikke foreta modifiseringer eller endringer på maskinen.
- ▶ Bruk håndtakene som leveres med maskinen. Tap av kontroll kan føre til personskader.
- ▶ Hold håndtakene tørre og rene.
- ▶ Hold maskinen i de isolerte håndtakene når du utfører arbeid der verktøyet kan komme i kontakt med elektriske ledninger. Kontakt med en spenningsførende ledning kan også sette maskinens metalldele under spenning og føre til elektrisk støt.
- ▶ Unngå å berøre de roterende delene. Fare for personskader!
- ▶ Ved bruk av maskinen skal det alltid brukes egnede vernebriller, vernehjelm, hørselsvern, vernehansker og en lett ansiktsmaske.
- ▶ Bruk vernehansker også ved skifte av verktøy. Berøring av innsatsverktøyet kan føre til kuttskader og forbrenninger.
- ▶ Bruk øyevern. Splintret materiale kan skade kroppen og øynene.
- ▶ Før arbeidet påbegynnes, må du bringe på det rene hvilken fareklasse støvmaterialet som oppstår, tilhører. Bruk en anleggsstøvsuger med offisiell beskyttelsesklassifisering sammen med maskinen. Maskinen må oppfylle lokale støvbeskyttelseskrav. Støv fra materialer som blyholdig maling, enkelte tresorter, betong/mur/stein som inneholder kvarts, mineraler og metaller kan være helseskadelig.
- ▶ Sørg for god ventilasjon på arbeidsplassen, og bruk eventuelt åndedrettsvern tilpasset den aktuelle typen støv. Berøring eller innånding av slike typer støv kan fremkalle allergiske reaksjoner og/eller luftveissykdommer hos brukeren og andre personer som oppholder seg i nærheten. Bestemte typer støv som eikestøv eller bøkstøv regnes som kreftfremkallende, særlig i forbindelse med stoffer for trebehandling (kromat, trepleiemidler). Asbestholdige materialer skal kun håndteres av kvalifisert personell.
- ▶ Ta pauser i arbeidet og gjør øvelser for å sikre bedre blodsirkulasjon i fingrene. Ved langvarig arbeid kan det oppstå skader på blodkar eller nervesystemet i fingrer, hender eller håndledd.



Elektrisk sikkerhet

- ▶ Kontroller før arbeidet påbegynnes at det ikke finnes skjulte strø姆ledninger, gass- eller vannrør i arbeidsområdet. Utvendige metalldele på maskinen kan forårsake elektrisk støt hvis du utilsiktet skulle skade en strø姆ledning.

Forsiktig behandling og bruk av elektroverktøy

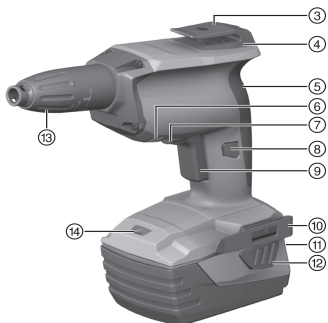
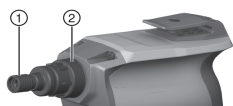
- ▶ Slå elektroverktøyet av straks hvis verktøyet setter seg fast. Maskinen kan gli ut til siden.
- ▶ Vent til elektroverktøyet har stanset helt før du legger det fra deg.

2.4 Aktsom håndtering og bruk av batterier

- ▶ Ta hensyn til spesielle retningslinjer for transport, lagring og bruk av Li-Ion-batterier.
- ▶ Hold batteriene unna høye temperaturer, direkte solskinn og åpen ild.
- ▶ Batteriene må ikke tas fra hverandre, klemmes, varmes opp over 80 °C (176 °F) eller brennes.
- ▶ Ikke bruk eller lad opp batterier som har fått et støt, har falt ned over en meter eller er skadet på annen måte. Kontakt i slike tilfeller alltid **Hilti service**.
- ▶ Hvis batteriet er for varmt til å ta i, kan det være defekt. Plasser batteriet på et synlig, ikke brennbart sted med tilstrekkelig avstand til brennbare materialer. La batteriet avkjøles. Hvis batteriet fremdeles er for varmt til å ta i etter en time, er det defekt. Kontakt **Hilti service**.

3 Beskrivelse

3.1 Produktoversikt 1



- ① Chuck
- ② Grensesnitt maskin/tilbehør (hurtigkobling)
- ③ Universalkrok
- ④ Inntak for motorkjøleluft
- ⑤ Håndtak
- ⑥ Inntak for motorkjøleluft
- ⑦ Bryter for høyre-/venstregang med innkoblingsperre
- ⑧ Låsebryter for kontinuerlig bruk
- ⑨ Kontrollbryter (med elektronisk turtallstyring)
- ⑩ Beltekrok
- ⑪ Lade- og feilindikator (Li-Ion-batteri)
- ⑫ Opplåsningsknapper for batteri
- ⑬ Dybdeanlegg
- ⑭ Hvit LED for belysning i arbeidsområdet

3.2 Forskriftsmessig bruk

Produktet som beskrives er et håndholdt batteridrevet elektroverktøy for bruk på tørre konstruksjoner. Maskinen er beregnet for innskruing og løsløsning av skruer i tilsvarende materialer i tørre konstruksjoner. Det kan benyttes skruer med inntil 4,2 mm diameter og inntil 55 mm lengde. Det må ikke arbeides med helsefarlige materialer (for eksempel asbest).

- ▶ Til dette produktet må det bare brukes **Hilti** Li-Ion-batterier i serien B 22.
- ▶ Bruk bare **Hilti**-laderne i C4/36-serien til disse batteriene.

3.3 Ladenivåindikator

Ladenivået på Li-Ion-batteriet vises når du trykker lett på låseknappen/en av låseknappene (maksimalt til merkbart motstand).



Tilstand	Betydning
4 LED-er lyser.	Ladenivå: 75 % til 100 %
3 LED-er lyser.	Ladenivå: 50 % til 75 %
2 LED-er lyser.	Ladenivå: 25 % til 50 %
1 LED lyser.	Ladenivå: 10 % til 25 %
1 LED blinker.	Ladenivå: < 10 %

i Når du trykker på kontrollbryteren og inntil 5 sekunder etter at du har sluppet kontrollbryteren, er det ikke mulig å sjekke ladenivået.

3.4 Dette følger med:

Skrumaskin for gipsskruer o.l., bruksanvisning

I tillegg finner du tillatte systemprodukter til produktet hos nærmeste **Hilti Store** eller under: www.hilti.group.

3.5 Beskyttelse mot overbelastning og overoppheting

Automatisk utkobling beskytter skrumaskinen mot overbelastning og overoppheting. En overbelastning eller overoppheting signaliseres ved at de fire LED-ene blinker. Det kan forekomme innkoblingsforsinkelse når skrumaskinen slås på med styrebryteren igjen etter en overoppheting.

4 Tekniske data

4.1 Skrumaskin

Vekt i henhold til EPTA Procedure 01 med batteri	B 22/2.6 Li-Ion (02)	1,5 kg
	B 22/4.0 Li-Ion	1,7 kg
	B 22/5.2 Li-Ion (01)	1,8 kg
	B 22/8.0 Li-Ion	2,1 kg
Merkespenning		21,6 V
Vekt for basismaskin i henhold til EPTA-prosedyre 01/2003		1,0 kg
Nominelt tomgangsturtall		0 o/min ... 5 000 o/min
Chuck		Innvendig sekskant 1/4"
Skruelengde		≤ 55 mm
Skruediameter		≤ 4,2 mm
Driftstemperatur		-17 °C ... 60 °C
Lagringstemperatur (uten batteri)		-20 °C ... 70 °C

4.2 Batteri

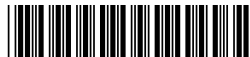
Batteriets driftsspenning	21,6 V
Omgivelsestemperatur under drift	-17 °C ... 60 °C
Lagringstemperatur	-20 °C ... 40 °C
Batteritemperatur ved ladestart	-10 °C ... 45 °C

4.3 Støyinformasjon og vibrasjonsverdier iht. EN 62841

Lydtrykk- og vibrasjonsverdiene som er angitt i denne bruksanvisningen, er målt i samsvar med en normert målemetode og kan brukes til sammenligning av elektroverktøy. De egner seg også til en foreløpig vurdering av eksponeringene.

De angitte dataene representerer de viktigste bruksområdene for elektroverktøyet. Men hvis elektroverktøyet brukes til andre formål, med avvikende innsatsverktøy eller med utilstrekkelig vedlikehold, kan dataene avvike. Dette kan øke eksponeringene betraktelig gjennom hele arbeidsperioden.

For å få en nøyaktig vurdering av eksponeringene må man også ta hensyn til tidsrommene da maskinen er slått av eller er i gang, men ikke i drift. Dette kan redusere eksponeringene betraktelig gjennom hele arbeidsperioden.



Fastsett ekstra sikkerhetstiltak for å beskytte operatøren mot effekten av støy og/eller vibrasjoner, for eksempel: Vedlikehold av elektroverktøy og innsatsverktøy, holde hendene varme, organisering av arbeidsprosesser.

Støyinformasjon

Lydeffektnivå (L_{WA})	82,5 dB(A)
Usikkerhet lydeffektnivå (K_{WA})	3 dB(A)
Avgitt lydtrykk (L_{pA})	71,5 dB(A)
Usikkerhet lydtrykknivå (K_{pA})	3 dB(A)

Totale vibrasjonsverdier

Avgitt vibrasjonsverdi skruing uten slag (a_n)	0,9 m/s ²
Usikkerhet skruing (K)	1,5 m/s ²

5 Klargjøring til arbeidet

ADVARSEL

Fare for personskader på grunn av utilsiktet start!

- ▶ Før batteriet settes i, må det kontrolleres at det tilhørende produktet er slått av.
- ▶ Fjern batteriet før du foretar maskininnstillinger eller skifter tilbehørsdeler.

Følg sikkerhetshenvisningene og advarslene i denne dokumentasjonen og på produktet.

5.1 Lade batteriet

1. Les bruksanvisningen for laderen før lading.
2. Kontaktene på batteriet og laderen må være rene og tørre.
3. Lad opp batteriet i en godkjent lader. → Side 103

5.2 Sette i batteri

ADVARSEL

Fare for personskader på grunn av kortslutning eller ved at batteriet faller ned!

- ▶ Forsikre deg om at det ikke er fremmedlegemer ved kontaktene på batteriet og kontaktene på produktet før du setter batteriet inn i maskinen.
- ▶ Kontroller at batteriet alltid går riktig i inngrep.

1. Lad batteriet helt opp før første gangs bruk.
2. Skyv batteriet inn i produktet til det klikker hørbart på plass.
3. Kontroller at batteriet sitter godt fast.

5.3 Ta ut batteriet

1. Trykk på låseknappene til batteriet.
2. Trekk batteriet ut av maskinen.

5.4 Montere beltekrok (ekstraustyr)

Beltekroken kan brukes til å feste egnede elektroverktøy i beltet. Den kan monteres både på høyre og venstre side.

FORSIKTIG

Fare for personskader på grunn av elektroverktøy som faller ned!

- ▶ Kontroller før arbeidet starter at beltekroken er sikkert festet.

1. Fest beltekroken i monteringsåpningen for tilbehør.
2. Fest beltekroken med skruene som følger med.
3. Kontroller at beltekroken sitter forsvarlig fast.



5.5 Montere sikkerhetsline



For å unngå skader anbefales det å bruke en sikkerhetsline ved arbeid i høyden. Nasjonale retningslinjer for arbeid i høyden skal alltid følges under arbeid med produktet.

- ▶ Legg lasken på sikkerhetslinen rundt maskinfoten, og trekk enden med karabinkroken gjennom denne lasken.

5.6 Arbeid sikkert med beltekrok og universalkrok

- ▶ Kontroller at beltekroken og universalkroken er festet på skrumaskinen før arbeidet igangsettes.
- ▶ Universalkroken skal kun brukes når det er nødvendig. Legg bort skrumaskinen på et sikkert sted hvis du ikke skal bruke den på lengre tid.

5.7 Skifte innstikkverktøy

1. Trekk ut dybdeanlegget slik at hurtigkoblingen løsnes.
2. Trykk på verktøyfestet mens du dreier lett mot skrumaskinen, og hold denne stillingen.
3. Ta ut innstikkverktøyet med den andre hånden.
4. Sett ønsket innstikkverktøy i verktøyfestet, og trykk det mot skrumaskinen til det stopper.

5.8 Høyre-/venstregang



I midtstilling er kontrollbryteren blokkert (innkoblingsperre).

- ▶ Still inn bryteren for høyre-/venstregang på høyre- eller venstregang.

6 Arbeid



FORSIKTIG

Fare for materiell skade på grunn av feilhåndtering!

- ▶ Ikke betjen bryteren for rotasjonsretning og/eller funksjonsvalg under drift.

Følg sikkerhetshenvisningene og advarslene i denne dokumentasjonen og på produktet.

6.1 Skru inn skruer



ADVARSEL

Fare på grunn av elektrisk strøm Fare for elektrisk støt hvis man treffer skjulte ledninger og samtidig berører bitsholderen eller dybdeanlegget under skruing.

- ▶ Hold bare i håndtaket på produktet når du skrur inn og ut skruer.

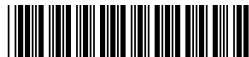
1. Still inn skrumaskinen på høyregang.
2. Forsikre deg om at batteriet er i arbeidsstilling.
3. Sett skruen på skrubitene, og posisjoner skruen på underlaget.
4. Reguler turtallet med styreknappen.

6.2 Skru ut skruer

1. Trekk av dybdeanlegget.
2. Still inn skrumaskinen på venstregang.
3. Sett skrumaskinen med skrubit på skrubitene, og reguler turtallet med styreknappen.
4. Sett på dybdeanlegget igjen etter at skruene er skrudd ut.

6.3 Innkobling av kontinuerlig bruk

- ▶ Slå på kontinuerlig drift.



6.4 Avslutte kontinuerlig drift

- ▶ Trykk på kontrollbryteren.
 - ▶ Låseknappen går tilbake til utgangsstillingen.

6.5 Grensesnitt maskin og dybdeanlegg 7

1. Trekk ut dybdeanlegget slik at hurtigkoblingen løsnes.
2. Trekk dybdeanlegget fram og ut av maskinen.



Med den frie spindelen kan du utføre følgende:

- Skru ut en feilplassert skrue med venstregang.
- Skifte bits.
- Skifte bitsholdere.
- Skifte til magasindrift.
- Feste skruer på nytt.

7 Service og vedlikehold

7.1 Service og vedlikehold



ADVARSEL

Fare for personskader på grunn av isatt batteri !

- ▶ Ta alltid ut batteriet før stell og vedlikeholdsarbeid!

Stell av maskinen

- Fjern gjenstridig smuss forsiktig.
- Rengjør ventilasjonsåpningene forsiktig med en tørr børste.
- Rengjør huset bare med en lett fuktet klut. Ikke bruk silikonholdige pleiemiddel, da dette kan angripe plastdelene.

Stell av Li-Ion-batterier

- Hold batteriet rent og fritt for olje og fett.
- Rengjør huset bare med en lett fuktet klut. Ikke bruk silikonholdige pleiemiddel, da dette kan angripe plastdelene.
- Unngå inntrenging av fuktighet.

Vedlikehold

- Kontroller alle synlige deler regelmessig mht. skade og alle betjeningselementene mht. feilfri funksjon.
- Ved skader og/eller funksjonsfeil må produktet ikke brukes. Få maskinen reparert av **Hilti** service snarest mulig.
- Etter stell- og vedlikeholdsarbeid må alle beskyttelsesinnretninger monteres, og det må foretas funksjonskontroll av dem.



Av hensyn til sikkerheten må du bare bruke originale reservedeler og forbruksmaterialer. Reservedeler, forbruksmaterialer og tilbehør til produktet, som er godkjent av oss, finner du hos **Hilti Store** eller under: www.hilti.group.

7.2 Transport og lagring av batterier

Transport



FORSIKTIG

Utilsiktet start under transport !

- ▶ Transporter alltid produktene dine uten batterier!
- ▶ Ta ut batteriene.
- ▶ Ikke transporter batterier upakket.
- ▶ Etter en lengre transport må maskin og batterier kontrolleres med hensyn til skade før bruk.



Lagring

ADVARSEL

Utsiktet skade på grunn av defekte batterier eller lekkasje fra batterier !

- ▶ Oppbevar alltid produktene dine uten batterier!

- ▶ Oppbevar maskin og batterier mest mulig kaldt og tørt.
- ▶ Batteriene må aldri lagres i solen, på en radiator eller bak glassruter.
- ▶ Oppbevar maskin og batterier utenfor barns og uvedkommes rekkevidde.
- ▶ Etter lengre tids oppbevaring må maskin og batterier kontrolleres med hensyn til skade før bruk.

8 Feilsøking



Ved feil som ikke står i denne tabellen eller som du selv ikke kan rette opp, må du kontakte **Hilti** service.

Feil	Mulig årsak	Løsning
Skrumaskinen fungerer ikke.	Batteriet er utladet.	▶ Lad batteriet. → Side 105
	Batteriet er ikke i arbeidsstilling.	▶ Sett i batteriet. → Side 105
Skrumaskinen fungerer ikke, og en LED blinker.	Batteriet er nesten tomt.	▶ Sett i et ladet batteri. ▶ Lad batteriet. → Side 105
	Batteriet er for varmt eller for kaldt.	▶ Bring batteriet til anbefalt driftstemperatur.
Skrumaskinen fungerer ikke, og fire LED-er blinker.	Overbelastningsvernet utløses.	▶ Slipp kontrollbryteren og trykk den inn på nytt. Reduser belastningen.
Skruen er ikke skrudd helt inn og maskinen stopper.	Batteriet er for svakt.	▶ Benytt et sterkere Hilti batteri ≥ B22/3.0Ah.
Kontrollbryteren kan ikke trykkes inn eller er blokkert.	Innkoblingssperren er aktivert.	▶ Still inn bryteren for høyre-/venstregang på høyre- eller venstregang.
Skruen lar seg ikke skru inn, selv om skrumaskinen går.	Feil dreieretning er stilt inn.	▶ Still inn riktig dreieretning med bryteren for høyre-/venstregang.
Turtallet reduseres kraftig og plutselig.	Batteriet er utladet.	▶ Lad batteriet. → Side 105
Batteriet blir tomt raskere enn vanlig.	Batteritilstanden er ikke optimal.	▶ Diagnose hos Hiltis service, eller skift ut batteriet.
Batteriet festes ikke med et hørbart klikk.	Festetappene på batteriet er skitne.	▶ Rengjør festetappene, og fest batteriet i arbeidsstilling.
Sterk varmeutvikling i skrumaskinen eller batteriet.	Elektrisk defekt	▶ Slå av skrumaskinen umiddelbart, ta ut batteriet og kontakt Hiltis service.
	Skrumaskinen er overbelastet på grunn av overskridelse av bruks-grensen.	▶ Velg en skrumaskin som er dimensjonert for arbeidsoppgaven.

9 Kassering

ADVARSEL

Fare for personskade ved ikke-forskriftsmessig kassering! Gasser eller væsker som lekker ut, utgjør en helsefare.

- ▶ Ikke send skadde batterier i posten eller på annen måte!
- ▶ Dekk til kontaktene med et ikke-ledende materiale for å unngå kortslutning.
- ▶ Kasser batterier slik at de er utilgjengelige for barn.
- ▶ Lever inn batteriet i nærmeste **Hilti Store**, eller kontakt et lokalt renovasjonsfirma.



Hilti produkter er i stor grad laget av gjenvinnbare materialer. Riktig materialsortering er en forutsetning for gjenvinning. I mange land tar **Hilti** imot ditt gamle apparat for gjenvinning. Spør **Hilti** kundeservice eller forhandleren.



- ▶ Kast aldri elektroverktøy, elektronisk utstyr eller batterier i husholdningsavfallet!

10 RoHS (direktiv for begrensning av bruk av farlige stoffer)

Under følgende lenke finner du tabellen over farlige stoffer: qr.hilti.com/r10495308

Du finner en lenke til RoHS-tabellen helt til slutt i denne dokumentasjonen som QR-kode.

11 Produsentgaranti

- ▶ Når det gjelder spørsmål om garantibetingelser, ber vi deg kontakte din lokale **Hilti**-partner.

Alkuperäiset ohjeet

1 Dokumentaation tiedot

1.1 Tästä dokumentaatiosta

- Lue ehdottomasti tämä dokumentaatio ennen tuotteen käyttöönottoa. Se on turvallisen työnteon ja tuotteen ongelmattoman käsittelyn perusedellytys.
- Noudata tässä dokumentaatiossa ja tuotteessa olevia turvallisuus- ja varoitushuomautuksia.
- Säilytä käyttöohje aina tuotteen yhteydessä ja varmista, että käyttöohje on mukana, kun luovutat tuotteen toiselle henkilölle.

1.2 Merkkien selitykset

1.2.1 Varoitushuomautukset

Varoitushuomautukset varoittavat tuotteen käyttöön liittyvistä vaaroista. Seuraavia varoitustekstejä käytetään:

VAKAVA VAARA

VAKAVA VAARA !

- ▶ Varoittaa uhkaavasta vaaratilanteesta, josta voi seurauksena olla vakava loukkaantuminen tai jopa kuolema.

VAARA

VAARA !

- ▶ Varoittaa mahdollisesta vaarasta, josta voi seurauksena olla vakava loukkaantuminen tai kuolema.

VAROITUS

HUOMIO !

- ▶ Varoittaa mahdollisesta vaaratilanteesta, josta voi seurata loukkaantuminen tai aineellinen vahinko.

1.2.2 Symbolit dokumentaatiossa

Tässä dokumentaatiossa käytetään seuraavia symboleita:

	Lue käyttöohje ennen käyttämistä
	Toimintaohjeita ja muuta hyödyllistä tietoa
	Kierrätyskelpoisten materiaalien käsittely





Älä hävitä sähkölaitteita ja akkuja tavallisen sekajätteen mukana

1.2.3 Symbolit kuvissa

Kuvissa käytetään seuraavia symboleita:

	Nämä numerot viittaavat vastaavaan kuvaan tämän käyttöohjeen alussa
3	Numerointi kertoo työvaiheiden järjestyksen kuvissa ja saattaa poiketa numeroinnista tekstissä
	Kohtanumeroita käytetään kuvassa Yleiskuva , ja ne viittaavat kuvatekstien numerointiin kappaleessa Tuoteyhteenveto
	Tämän merkin tarkoitus on kiinnittää erityinen huomiosi tuotteen käyttöön ja käsittelyyn.

1.3 Tuotekohtaiset symbolit

1.3.1 Symbolit tuotteessa

Tuotteessa voidaan käyttää seuraavia symboleita:

n_0	Nimellisjoutokäyntikierrosluku
RPM	Kierrosta minuutissa
	Tasavirta
	Tuote tukee langatonta tiedonsiirtoa, joka on yhteensopiva iOS- ja Android-alustojen kanssa.
Li-Ion	Litiumioniakku
	Käytettävien Hilti -litiumioniakkujen tyyppisarja. Ota kappaleessa Tarkoituksenmukainen käyttö annetut tiedot huomioon.
	Älä koskaan käytä akkua lyöntityökaluna.
	Älä päästä akkua putoamaan. Älä käytä akkua, johon on kohdistunut isku tai joka on muutoin vaurioitunut.

1.4 Tuotetiedot

HILTI -tuotteet on tarkoitettu ammattikäyttöön, ja niitä saa käyttää, huoltaa tai korjata vain valtuutettu, koulutettu henkilö. Käyttäjän pitää olla hyvin perillä käyttöön liittyvistä vaaroista. Tuote ja sen varusteet saattavat aiheuttaa vaaratilanteita, jos kokemattomat henkilöt käyttävät tuotetta ohjeiden vastaisesti tai muutoin asiattomasti.

Tyyppimerkinnän ja sarjanumeron löydät tyyppikilvestä.

- Kirjoita sarjanumero oikeeseen taulukkoon. Tuotteen tiedot tarvitaan, jos esität kysymyksiä myynti- tai huoltoedustajallemme.

Tuotetiedot

Väliseinäruuvain	SD 5000 A-22
Sukupuolvi:	02
Sarjanumero:	

1.5 Vaatimustenmukaisuusvakuutus

Vakuutamme, että tässä kuvattu tuote täyttää voimassa olevien direktiivien ja standardien vaatimukset. Kuva vaatimustenmukaisuusvakuutuksesta on tämän dokumentaation lopussa.

Tekninen dokumentaatio löytyy tästä:

Hilti Entwicklungsgesellschaft mbH | Zulassung Geräte | Hiltistraße 6 | 86916 Kaufering, DE



2 Turvallisuus

2.1 Sähkötyökaluja koskevat yleiset turvallisuusohjeet

⚠ VAKAVA VAARA Lue kaikki turvallisuus- ja käyttöohjeet, selostukset ja tekniset tiedot, jotka liittyvät tähän sähkötyökaluun. Seuraavien ohjeiden noudattamatta jättäminen saattaa johtaa sähköiskuun, tulipaloon ja/tai vakavaan loukkaantumiseen.

Säilytä kaikki turvallisuus- ja käyttöohjeet huolellisesti vastaisen varalle.

Turvallisuusohjeissa käytetty käsite ”sähkötyökalu” tarkoittaa verkkokäyttöisiä sähkötyökaluja (joissa verkkojohto) ja akkukäyttöisiä sähkötyökaluja (joissa ei verkkojohtoa).

Työpaikan turvallisuus

- ▶ **Pidä työskentelyalue siistinä ja hyvin valaistuna.** Työpaikan epäjärjestys ja valaisemattomat työalueet voivat johtaa tapaturmiin.
- ▶ **Älä käytä sähkötyökalua räjähdyksalttiissa ympäristössä, jossa on syttyvää nestettä, kaasua tai pölyä.** Sähkötyökalut synnyttävät kipinöitä, jotka saattavat syyttää pölyn tai höyryt.
- ▶ **Pidä lapset ja sivulliset loitolla sähkötyökalua käyttäessäsi.** Voit menettää koneen hallinnan huomiosi suuntautuessa muualle.

Sähköturvallisuus

- ▶ **Sähkötyökalun pistokkeen pitää sopia pistorasiaan.** Pistoketta ei saa muuttaa millään tavalla. Älä käytä pistorasia-adaptoreita suojamaadotettujen sähkötyökalujen yhteydessä. Alkuperäisessä kunnossa olevat pistokkeet ja sopivat pistorasiat vähentävät sähköiskun vaaraa.
- ▶ **Vältä koskettamasta sähköä johtaviin pintoihin kuten putkiin, pattereihin, liesiin ja jääkaappeihin.** Sähköiskun vaara kasvaa, jos kehosi maadottuu.
- ▶ **Älä aseta sähkötyökalua alttiiksi sateelle tai kosteudelle.** Veden tunkeutuminen sähkötyökalun sisään lisää sähköiskun vaaraa.
- ▶ **Älä kannata tai ripusta sähkötyökalua verkkojohdostaan äläkä vedä pistoketta irti pistorasiasta johdosta vetämällä.** Pidä johto loitolla kuumuudesta, öljystä, terävistä reunoista ja liikkuvista osista. Vahingoittuneet tai toisiinsa kietoutuneet johdot lisäävät sähköiskun vaaraa.
- ▶ **Kun käytät sähkötyökalua ulkona, käytä ainoastaan ulkokäyttöön soveltuvia jatkojohtoja.** Ulkoikäyttöön soveltuvan jatkojohdon käyttö pienentää sähköiskun vaaraa.
- ▶ **Jos sähkötyökalua on välttämätöntä käyttää kosteassa ympäristössä, käytä vikavirtasuojakytintä.** Vikavirtasuojakytimen käyttö pienentää sähköiskun vaaraa.

Henkilöturvallisuus

- ▶ **Ole valpas, kiinnitä huomiota työskentelyysi ja noudata tervettä järkeä sähkötyökalua käyttäessäsi.** Älä käytä sähkötyökalua, jos olet väsynyt tai huumeiden, alkoholin tai lääkkeiden vaikutuksen alaisena. Sähkötyökalua käytettäessä hetkellisenkin varomattomuus saattaa aiheuttaa vakavia vammoja.
- ▶ **Käytä henkilökohtaisia suojarusteita ja aina suojalaseja.** Henkilökohtaiset suojarusteet, kuten hengityssuojain, luistamattomat turvajalkineet, kypärä ja kuulosuojaimet, pienentävät oikein käytettyinä loukkaantumisriskiä sähkötyökalun käyttötilanteesta riippuen.
- ▶ **Varo tahatonta käynnistämistä.** Varmista, että sähkötyökalu on kytketty pois päältä, ennen kuin liität sen verkkovirtaan ja/tai liität siihen akun, otat sen käteesi tai kannat sitä. Jos kannat sähkötyökalua sormi käyttökytkimellä tai liität pistokkeen pistorasiaan käyttökytkimen ollessa käyntiasennossa, altistat itsesi onnettomuuksille.
- ▶ **Poista kaikki säätötyökalut ja ruuvitalat, ennen kuin käynnistät sähkötyökalun.** Työkalu tai avain, joka sijaitsee koneen pyörivässä osassa, saattaa johtaa loukkaantumiseen.
- ▶ **Vältä vaikeita työskentelyasentoja.** Varmista aina tukeva seisoma-asento ja tasapaino. Siten voit paremmin hallita sähkötyökalua odottamattomissa tilanteissa.
- ▶ **Käytä työohsi soveltuvia vaatteita.** Älä käytä löysiä työvaatteita tai koruja. Pidä hiukset, vaatteet ja käsineet loitolla liikkuvista osista. Väljät vaatteet, korut ja pitkät hiukset voivat takertua liikkuviin osiin.
- ▶ **Jos pölynpoisto- ja keräilylaitteita voidaan asentaa, sinun on tarkastettava, että ne on liitetty oikein ja että niitä käytetään oikealla tavalla.** Pölynpoistovarustuksen käyttö vähentää pölyn aiheuttamia vaaroja.
- ▶ **Älä tuudittaudu virheelliseen turvallisuuden tunteeseen äläkä laiminlyö sähkötyökaluja koskevia turvallisuusohjeita silloinkaan, kun mielestäsi jo olet kokenut sähkötyökalun käyttäjä.** Harkitsema- ton ja huolimaton toiminta voi sekunnin murto-osissa johtaa vakaviin loukkaantumisiin.

Sähkötyökalun käyttö ja käsittely

- ▶ **Älä ylikuormita konetta.** Käytä kyseiseen työhön tarkoitettua sähkötyökalua. Sopivaa sähkötyökalua käyttäen työskentelet paremmin ja varmemmin tehoalueella, jolle sähkötyökalu on tarkoitettu.
- ▶ **Älä käytä sähkötyökalua, jonka käyttökytkin ei toimi.** Sähkötyökalu, jota ei enää voida käynnistää ja pysäyttää käyttökytkimellä, on vaarallinen ja se täytyy korjata.



- ▶ **Irrota pistoke pistorasiasta ja/tai irrota akku ennen kuin muutat säätöjä, vaihdat terää tai lisävarusteita ja kun lopetat koneen käyttämisen.** Tämä turvatoimenpide estää sähkötyökalun tahattoman käynnistysriskin.
- ▶ **Säilytä sähkötyökalut poissa lasten ulottuvilta, kun niitä ei käytetä. Älä anna toisten henkilöiden käyttää konetta, elleivät he ole perehtyneet sen käyttöön ja lukeneet käyttöohjeita.** Sähkötyökalut ovat vaarallisia, jos niitä käyttävät kokemattomat henkilöt.
- ▶ **Hoida sähkötyökaluja ja niiden varusteita huolella. Tarkasta, että liikkuvat osat toimivat moitteettomasti eivätkä ole puristuksissa, ja tarkasta myös, ettei sähkötyökalussa ole murtuneita tai vaurioituneita osia, jotka saattaisivat haitata sen toimintaa. Korjauta vaurioituneet osat ennen koneen käyttämistä.** Usein loukkaantumisten ja tapaturmien syynä on sähkötyökalujen laiminlyöty huolto.
- ▶ **Pidä terät terävinä ja puhtaina.** Huolella hoidetut terät, joiden leikkausreunat ovat teräviä, eivät jumitu herkästi, ja niillä työn teko on kevyempää.
- ▶ **Käytä sähkötyökalua, lisävarusteita ja tarvikkeita, teriä jne. niiden käyttöohjeiden mukaisesti. Ota tällöin työolosuhteet ja suoritettava työ tehtävä huomioon.** Sähkötyökalun käyttö muuhun kuin sille tarkoitettuun käyttöön saattaa johtaa vaarallisiin tilanteisiin.
- ▶ **Pidä käsikahvat ja tartuntapinnat kuivina, puhtaina, öljyttöminä ja rasvattomina.** Jos käsikahvat tai tartuntapinnat ovat liukkaat, sähkötyökalun turvallinen käyttö ja hallinta voi yllättävissä tilanteissa olla mahdollonta.

Akkukäyttöisen sähkötyökalun käyttö ja käsittely

- ▶ **Lataa akku vain valmistajan suositamalla laturilla.** Jos laturi on tarkoitettu vain tietyn akkumallin lataamiseen, palovaara on olemassa, jos laturia käytetään muiden akkujen lataamiseen.
- ▶ **Käytä ainoastaan juuri kyseiseen sähkötyökaluun tarkoitettua akkua.** Jonkun muun akun käyttö saattaa johtaa loukkaantumiseen ja tulipaloon.
- ▶ **Pidä irrallinen akku loitolla metalliesineistä, kuten paperinliittimistä, kolikoista, avaimista, nau-loista, ruuveista tai muista pienistä metalliesineistä, jotka voivat oikosulkea akun liittimet.** Akun liittimien välinen oikosulku saattaa aiheuttaa palovammoja tai johtaa tulipaloon.
- ▶ **Väärästä käytöstä johtuen saattaa akusta vuotaa nestettä, jota ei saa koskettaa. Vältä kosketusta sen kanssa. Tarvittaessa huuhtelee kosketuskohta vedellä. Jos nestettä pääsee silmiin, tarvitaan lisäksi lääkärin apua.** Akusta vuotava neste saattaa aiheuttaa ärsytystä ja palovammoja.
- ▶ **Älä käytä akkua, joka on vaurioitunut tai johon on tehty muutoksia.** Vaurioitunut akku tai akku, jota on muutettu, saattaa käyttäytyä yllättävästi ja aiheuttaa tulipalon, räjähdyksen ja vammoja.
- ▶ **Varjele akkua avotulelta ja korkeilta lämpötiloilta.** Avotuli tai yli 130 °C:n (265 °F) lämpötila voi aiheuttaa räjähdyksen.
- ▶ **Noudata kaikkia akun lataamisesta annettuja ohjeita, ja lataa akku tai akun sisältävä sähkötyökalu aina käyttöohjeessa mainittuja lämpötilarajoja noudattaen.** Akun virheellinen lataaminen tai lataami-nen sallitun lämpötila-alueen lämpötiloja noudattamatta saattaa johtaa akun tuhoutumiseen ja aiheuttaa tulipalovaaran.

Huolto

- ▶ **Anna koulutettujen ammattihenkilöiden korjata sähkötyökalusi ja hyväksy korjauksiin vain alkupe-räisiä varaosia.** Siten varmistat koneen turvallisuuden säilymisen.
- ▶ **Älä koskaan yritä huoltaa vaurioitunutta akkua.** Akkujen kaikki huoltotyöt saa suorittaa vain valmistaja tai sen valtuuttama huoltopiste.

2.2 Ruuvaimia ja iskeviä mutterivääntimiä koskevat turvallisuusohjeet

- ▶ **Pidä sähkötyökalusta kiinni sen eristetyistä kahvapinnoista, jos teet työtä, jossa ruuvi saattaa osua rakenteen sisällä olevaan virtajohtoon.** Jos ruuvi osuu virtajohtoon, myös koneen metalliosiin saattaa johtua virta, ja saatat saada sähköiskun.

2.3 Lisää ruuvainten turvallisuusohjeita

Henkilöturvallisuus

- ▶ Käytä vain tuotetta, joka on teknisesti moitteettomassa kunnossa.
- ▶ Älä koskaan tee koneeseen minkäänlaisia muutoksia.
- ▶ Käytä koneen mukana toimitettuja lisäkäsikahvoja. Koneen hallinnan menettäminen saattaa aiheuttaa loukkaantumisia.
- ▶ Pidä käsikahvat kuivina ja puhtaina.
- ▶ Pidä koneesta kiinni vain sen eristetyistä kahvapinnoista, jos teet työtä, jossa työkaluterä saattaa osua rakenteen sisällä olevaan virtajohtoon. Jos terä osuu virtajohtoon, koneen metalliosiin saattaa johtua virta, jolloin saatat saada sähköiskun.



- ▶ Varo, ettet koske pyöriin osiin - loukkaantumisvaara!
- ▶ Koneita käyttäessäsi käytä soveltuvia suojalaseja, suojakypärää, kuulosuojaimia, suojakäsineitä ja kevyttä hengityssuojainta.
- ▶ Käytä työkaluterän vaihdossa suojakäsineitä. Työkaluterän koskettaminen saattaa aiheuttaa haavoja ja palovammoja.
- ▶ Käytä suojalaseja. Sirkaleet saattavat aiheuttaa vammoja ja vahingoittaa silmiä.
- ▶ Selvitä työssä syntyvän pölyn vaarallisuus ennen työn aloittamista. Käytä rakennustyömaakäyttöön hyväksyttyä pölynimuria, joka täyttää viralliset pölysuojaluokitusmääräykset. Tietytjen materiaalien kuten lyijypitoisen maalin, joidenkin puulajien, kvartsia sisältävän betonin / muurauksen / kivityksen ja mineraalien sekä metallien pölyt voivat olla terveydelle vaarallisia.
- ▶ Varmista työpisteen hyvä tuuletus ja tarvittaessa käytä hengityssuojainta, joka soveltuu kyseessä olevalla pölylle. Pölyjen ihokosketus tai hengittäminen saattaa aiheuttaa allergisia reaktioita ja/tai hengitystiesairauksia koneen käyttäjälle tai lähellä oleville henkilöille. Tietyt pölyt kuten tammen tai pyökin pöly on luokiteltu syöpää aiheuttaviksi, erityisesti jos niihin liittyy puunkäsittelyn lisäaineita (kromaatti, puunsuoja-aineet). Asbestia sisältäviä materiaaleja saavat työstää vain erikoiskoulutetut henkilöt.
- ▶ Pidä työssäsi taukoja, joiden aikana tee sormivoimisteluliikkeitä varmistaaksesi sormiesi hyvän verenkierron. Pitempään jatkuva työnteko saattaa tänä vuoksi aiheuttaa verenkiertohäiriöitä tai sormien, käsien ja ranteiden hermokipuja.

Sähköturvallisuus

- ▶ Tarkasta ennen työn aloittamista, onko työskentelyalueella rakenteiden sisälle asennettuja sähköjohtoja tai kaasu- ja vesiputkia. Koneen ulkopinnan metalliosista saatat saada sähköiskun, jos vahingossa osut sähköjohtoon.

Sähkötyökalujen käyttö ja hoito

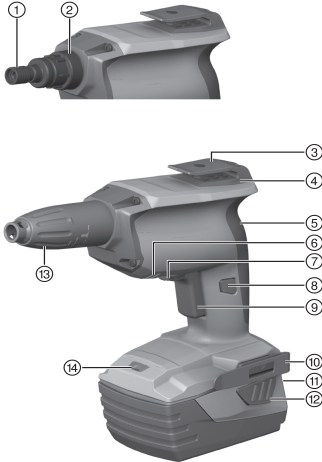
- ▶ Kytke sähkötyökalu heti pois päältä, jos terä jumittuu. Kone saattaa pyrkiä liikkumaan sivusuunnassa.
- ▶ Odota, että sähkötyökalu on täysin pysähtynyt, ennen kuin lasket sen kädestäsi.

2.4 Akkujen käyttö ja hoito

- ▶ Ota litiumioniakkujen kuljettamisesta, varastoinnista ja käyttämisestä annetut erityisohjeet huomioon.
- ▶ Suojaa akut korkeilta lämpötiloilta, suoralta auringonpaisteelta ja avotulelta.
- ▶ Akkuja ei saa avata, puristaa, kuumentaa lämpötilaan yli 80 °C (176 °F) tai polttaa.
- ▶ Älä käytä tai lataa akkua, joka on saanut iskun, joka on pudonnut yli metrin korkeudelta tai joka on muulla tavoin vaurioitunut. Tällaisessa tapauksessa ota aina yhteys **Hilti-huoltoon**.
- ▶ Jos akku on liian kuuma koskea, se saattaa olla vaurioitunut. Laita akku palovaarattomaan paikkaan ja riittävän etäälle syttyivistä materiaaleista. Anna akun jäähtyä. Jos akku vielä tunnin kuluttuakin on liian kuuma koskea, akku on vaurioitunut. Ota yhteys **Hilti-huoltoon**.



3.1 Tuoteyhteenvedo



- ① Istukka
- ② Kiinnitys kone/Isävaruste (pikakiinnitys)
- ③ Yleiskoukku
- ④ Moottorin jäähdytyksen ilmanotto
- ⑤ Käsikahva
- ⑥ Moottorin jäähdytyksen ilmanotto
- ⑦ Suunnanvaihtokytkin jossa päälle kytkemisen salpa
- ⑧ Jatkuvan käytön lukitsin
- ⑨ Käyttökytkin (kierrosluvun elektroninen säätö)
- ⑩ Vyökoukku
- ⑪ Lataustila- ja häiriönäyttö (litiumioniakku)
- ⑫ Akun lukituksen vapautuspainikkeet
- ⑬ Syvyysrajoitin
- ⑭ Työalueen valkoinen LED-valo

3.2 Tarkoituksenmukainen käyttö

Kuvattu tuote on käsiohjattava, akkukäyttöinen sähkötyökalu sisustusrakentamiseen.

Kone on tarkoitettu ruuvien kiinni ja irti kiertämiseen soveltuviin materiaaleihin sisustusrakentamisessa. Se soveltuu sisäasennusruuveille, joiden halkaisija on enintään 4,2 mm ja pituus enintään 55 mm.

Terveydelle vaarallisia materiaaleja (esimerkiksi asbesti) ei saa työstiä

- ▶ Käytä tämän tuotteen yhteydessä vain B 22 -tyyppisarjan **Hilti**-litiumioniakkuja.
- ▶ Käytä näiden akkujen lataamiseen vain C4/36-sarjan **Hilti**-latureita.

3.3 Lataustilan näyttö

Litiumioniakun lataustila näytetään, kun painat lukituspainikkeita/lukituspainiketta kevyesti (vain tuntuvaan vastakohtaan saakka).

Tila	Merkitys
4 LED-merkkivaloa palaa.	Lataustila: 75 % ... 100 %
3 LED-merkkivaloa palaa.	Lataustila: 50 % ... 75 %
2 LED-merkkivaloa palaa.	Lataustila: 25 % ... 50 %
1 LED-merkkivalo palaa.	Lataustila: 10 % ... 25 %
1 LED vilkkuu.	Lataustila: < 10 %



Akun lataustilan tarkastaminen ei ole mahdollista käyttökytkin painettuna ja 5 sekunnin aikana käyttökytkimen vapauttamisesta.

3.4 Toimituksen sisältö

Väliseinäruuvain, käyttöohje

Muita tälle tuotteelle hyväksytyjä järjestelmätuotteita löydät **Hilti Store** -liikkeestä tai nettiosoitteesta: www.hilti.group.



3.5 Ylikuormitus- ja ylikuumenemissuoja

Väliseinäruuvaimessa on automaattinen ylikuormitus- ja ylikuumenemissuoja. Ylikuormituksesta tai ylikuumenemisestä varoitetaan neljän LED-merkkivalon vilkkumisella. Kun ruuvain ylikuumenemisen jälkeen kytetään käyttökytkimellä jälleen päälle, käynnistymisessä voi olla viive.

4 Tekniset tiedot

4.1 Ruuvain

Paino EPTA Procedure 01 mukaan sis. akku	B 22/2.6 Li-Ion (02)	1,5 kg
	B 22/4.0 Li-Ion	1,7 kg
	B 22/5.2 Li-Ion (01)	1,8 kg
	B 22/8.0 Li-Ion	2,1 kg
Nimellisjännite		21,6 V
Peruskoneen paino EPTA 01/2003 mukaan		1,0 kg
Nimellisjoutokäyntikierrosluku		0/min ... 5 000/min
Istukka		Kuusiokolo 1/4"
Ruuvin pituus		≤ 55 mm
Ruuvin halkaisija		≤ 4,2 mm
Käyttölämpötila		-17 °C ... 60 °C
Varastointilämpötila (ilman akkua)		-20 °C ... 70 °C

4.2 Akku

Akkutoimintajännite	21,6 V
Ympäristön lämpötila käytettäessä	-17 °C ... 60 °C
Varastointilämpötila	-20 °C ... 40 °C
Akun lämpötila lataamisen alkaessa	-10 °C ... 45 °C

4.3 Melutiedot ja värinäarvot EN 62841 mukaan

Tässä käyttöohjeessa annetut äänenpaine- ja värinäarvot on mitattu standardoitujen mittausmenetelmien mukaisesti, ja näitä arvoja voidaan käyttää sähkötyökalujen vertailussa. Ne soveltuvat myös altistumisten tilapäiseen arviointiin.

Annetut arvot koskevat sähkötyökalun pääasiallisia käyttötarkoituksia. Jos sähkötyökalua kuitenkin käytetään muihin tarkoituksiin, poikkeavia työkaluja tai teriä käyttäen tai puutteellisesti huollettuna, arvot voivat poiketa tässä ilmoitetuista. Tämä saattaa merkittävästi lisätä altistumista koko työskentelyajan aikana.

Altistumisia tarkasti arvioitaessa on otettava huomioon myös ne ajat, jolloin kone on kytketty pois päältä tai jolloin kone on päällä, mutta sillä ei tehdä varsinaista työtä. Tämä saattaa merkittävästi vähentää altistumista koko työskentelyajan aikana.

Käyttäjän suojaamiseksi melun ja/tai värinän vaikutukselta ryhdy tarpeellisiin turvatoimenpiteisiin kuten: Sähkötyökalun ja siihen kiinnitettävien työkalujen huolto, käsien lämpimänä pitäminen, työtehtävien organisointi.

Melutiedot

Äänitehotaso (L_{WA})	82,5 dB(A)
Äänitehotason epävarmuus (K_{WA})	3 dB(A)
Melupäästön äänenpainetaso (L_{pA})	71,5 dB(A)
Äänenpainetaso epävarmuus (K_{pA})	3 dB(A)

Tärinän kokonaisarvot

Tärinäarvo ruuvattaessa ilman iskua (a_n)	0,9 m/s ²
Epävarmuus ruuvattaessa (K)	1,5 m/s ²



5 Työkohteen valmistelu

VAARA

Loukkaantumisvaara vahingossa käynnistymisen seurauksena!

- ▶ Varmista ennen akun kiinnittämistä, että tuote on kytketty pois päältä.
- ▶ Irrota akku, ennen kuin muutat koneen säätöjä tai vaihdat lisävarusteosia.

Noudata tässä dokumentaatioissa ja tuotteessa olevia turvallisuus- ja varoitushuomautuksia.

5.1 Akun lataus

1. Ennen lataamista lue laturin käyttöohje.
2. Varmista, että liittimet akussa ja laturissa ovat puhtaat ja kuivat.
3. Lataa akku hyväksytyllä laturilla. → Sivu 114

5.2 Akun kiinnitys

VAARA

Loukkaantumisvaara akun oikosulun tai putoamisen seurauksena!

- ▶ Ennen akun paikalleen laittamista varmista, ettei akun liittimissä akussa ja tuotteessa ole vieraita esineitä.
- ▶ Varmista, että akku aina lukittuu kunnolla paikalleen.

1. Lataa akku täyteen ennen ensimmäistä käyttökertaa.
2. Työnnä akku tuotteeseen siten, että akku kuultavasti lukittuu paikalleen.
3. Tarkasta, että akku on kunnolla kiinni.

5.3 Akun irrotus

1. Paina akun lukituksen vapautuspainikkeita.
2. Vedä akku irti laitteesta.

5.4 Vyökoukun (lisävaruste) kiinnitys


Voit kiinnittää sähkötyökalun vyöhösi vyökoukulla. Sen voit kiinnittää kantaaksesi tuotetta vasemmalla tai oikealla puolella.

VAROITUS

Loukkaantumisvaara sähkötyökalujen putoamisen seurauksena!

- ▶ Ennen työn aloittamista tarkasta, että vyökoukku on kunnolla kiinnitetty.
1. Laita vyökoukku lisävarusteiden kiinnitysaukkoon.
 2. Kiinnitä vyökoukku mukana toimitetuilla ruuveilla.
 3. Tarkasta, että vyökoukku on kunnolla kiinni.

5.5 Turvahihnan kiinnitys

 Vaurioiden välttämiseksi suositamme, että käytät turvahihnaa, kun teet työtä lattia-/maanpintatasoa korkeammalla.

Tuotetta käytettäessä on noudatettava lattia-/maanpintatasoa korkeammalla tehtäviä töitä koskevia kansallisia määräyksiä.

- ▶ Vie turvahihnan lenkki laitejalan ympäri ja vedä karabiinihaalla varustettu pää tämän lenkin läpi.

5.6 Turvallinen työnteko vyökoukkuja ja yleiskoukkuja käyttäen

- ▶ Ennen työn aloittamista varmista, että vyökoukku ja yleiskoukku ovat kunnolla kiinni ruuvaimessa.
- ▶ Käytä yleiskoukkuja vain niin kauan kun on tarpeen. Laske ruuvain turvallisesti sivuun, kun et tarvitse sitä pitempään aikaan.



5.7 Ruuvaustyökalan vaihto 3

1. Vedä syvyyssrajoittimesta ja vapauta siten pikakiinnitys.
2. Paina istukkaa samalla kevyesti kiertäen ruuvainta vasten ja pidä istukka siinä asennossa.
3. Irrota ruuvaustyökalu toisella kädellä.
4. Laita haluamasi ruuvaustyökalu istukkaan ja paina sitä vasteeseen saakka ruuvaimeen päin.

5.8 Suunnanvaihtokytkin vasemmalle/oikealle 4



Keskiasennossa koneen käyttökytkin on lukittu (päälle kytketymisen esto).

- Paina suunnanvaihtokytkin asentoon pyörimissuunta oikealle tai pyörimissuunta vasemmalle.

6 Työskentely

⚠ VAROITUS

Vaurioitusvaara väärän käsittelyn seurauksena!

- Älä käytä suunnanvaihdon ja/tai toimintatavan valinnan kytkimiä koneen käytön aikana.

Noudata tässä dokumentaatioissa ja tuotteessa olevia turvallisuus- ja varoitushuomautuksia.

6.1 Ruuvien kiinnittäminen 5

⚠ VAARA

Sähkövirran aiheuttama vaara Sähköiskun vaara, jos ruuvia kiinnitettäessä osutaan rakenteen sisällä olevaan johtoon ja samalla kosketetaan ruuvauskärjenpidintä tai syvyyssrajoitinta.

- Pidä ruuvien kiinnittämisen ja irti kiertämisen yhteydessä tuotteesta kiinni vain sen käsikahvasta.

1. Kytke ruuvaimen pyörimissuunta oikealle.
2. Varmista, että akku on käyttöasennossa.
3. Aseta ruuvi ruuvauskärkeen ja kohdista ruuvi kiinnityspintaan.
4. Säädä kierrosluku käyttökytkimellä.

6.2 Ruuvien kiertäminen irti

1. Vedä syvyyssrajoitin irti.
2. Kytke ruuvaimen pyörimissuunta vasemmalle.
3. Aseta ruuvaimen ruuvauskärki ruuvien kantaa vasten ja säädä kierrosluku käyttökytkimellä.
4. Ruuvien irti kiertämisen jälkeen kiinnitä syvyyssrajoitin takaisin.

6.3 Jatkuvan käytön kytkeminen päälle 6

- Kytke jatkuva käyttö päälle.

6.4 Jatkuvan käytön kytkeminen pois päältä

- Paina käyttökytkintä.
 - Lukitsin palautuu perusasentoonsa.

6.5 Koneen ja syvyyssrajoittimen välinen kiinnitys 7

1. Vedä syvyyssrajoittimesta ja vapauta siten pikakiinnitys.



2. Vedä syvyysrajoitin eteenpäin irti koneesta.



Kara vapautettuna voi tehdä seuraavia töitä:

- Väärin kiinnitetyn ruuvien kiertäminen irti käyttämällä koneen pyörimissuuntaa vasemmalle, ruuvauskärkien vaihto,
- ruuvauskärjenpitimien vaihto,
- vaihtaminen lipaskäyttöön,
- ruuvien kiristäminen.

7 Huolto ja kunnossapito

7.1 Huolto, hoito ja kunnossapito



VAARA

Loukkaantumisvaara jos akku paikallaan !

- Irrota akku aina ennen hoito- ja kunnostustöitä!

Koneen hoito

- Poista pinttynyt lika varovasti.
- Puhdista jäähdytysilmaraoit varovasti kuivalla harjalla.
- Käytä koteloa puhdistamiseen vain kevyesti kostutettua kangasta. Älä käytä silikonia sisältäviä hoitoaineita, sillä ne voivat vaurioittaa muoviosia.

Litiumioniakkujen hoito

- Pidä akku puhtaana, öljyttömänä ja rasvattomana.
- Käytä koteloa puhdistamiseen vain kevyesti kostutettua kangasta. Älä käytä silikonia sisältäviä hoitoaineita, sillä ne voivat vaurioittaa muoviosia.
- Varo, ettei kosteutta pääse tunkeutumaan sisään.

Kunnossapito

- Tarkasta säännöllisin välein kaikkien näkyvien osien mahdolliset vauriot ja käyttöelementtien moitteeton toiminta.
- Jos havaitset vaurioita ja / tai toteat toimintahäiriöitä, älä käytä tuotetta. Korjauta heti **Hilti**-huollossa.
- Hoito- ja kunnostustöiden jälkeen kiinnitä kaikki suojalaitteet ja tarkasta niiden toiminta.



Käyttöturvallisuuden varmistamiseksi käytä vain alkuperäisiä varaosia ja käyttömateriaaleja. Tälle tuotteelle hyväksytyjä varaosia, kulutusmateriaaleja ja lisävarusteita löydät **Hilti Store** -liikkeestä tai osoitteesta: www.hilti.group.

7.2 Akkukäyttöisten koneiden kuljetus ja varastointi

Kuljettaminen



VAROITUS

Käynnistyminen vahingossa kuljetuksen aikana !

- Kuljeta tuotteesi aina akku irrotettuna!
- Irrota akut.
- Älä koskaan kuljeta akkuja irrallaan muiden tavaroiden joukossa.
- Pitemmän kuljetuksen jälkeen tarkasta koneen ja akkujen mahdolliset vauriot ennen käyttöä.

Varastointi



VAARA

Viallinen tai vuotava akku voi aiheuttaa vaurioita !

- Varastoi tuotteesi aina akku irrotettuna!
- Varastoi kone ja akut viileässä ja kuivassa paikassa.
- Älä koskaan varastoi akkuja auringonpaisteessa, lämmittimen tai patterin päällä tai ikkunan vieressä.
- Varastoi kone ja akut lasten ja asiattomien henkilöiden ulottumattomissa.
- Pitemmän varastoinnin jälkeen tarkasta kone ja akkujen mahdolliset vauriot ennen käyttöä.



8 Apua häiriötilanteisiin



Häiriöissä, joita ei ole kuvattu tässä taulukossa tai joita et itse pysty poistamaan, ota yhteys **Hilti**-huoltoon.

Häiriö	Mahdollinen syy	Ratkaisu
Ruuvain ei toimi.	Akku tyhjentynyt.	► Lataa akku. → Sivu 116
	Akku ei ole käyttöasennossa.	► Kiinnitä akku paikalleen. → Sivu 116
Ruuvain ei toimi ja yksi LED-merkkivalo vilkkuu.	Akku on lähes tyhjä.	► Laita ladattu akku paikalleen. ► Lataa akku. → Sivu 116
	Akku on liian kuuma tai liian kylmä.	► Anna akun jäähtyä tai lämmitä suositeltuun käyttölämpötilaan.
Ruuvain ei toimi ja neljä LED-merkkivaloa vilkkuu.	Ylikuormitussuoja laukeaa.	► Vapauta käyttökytkin ja paina sitä uudelleen. Vähennä kuormitusta.
Ruuvi ei kokonaan kiinnitetty ja kone pysähtyy.	Akku liian heikko.	► Laita koneeseen tehokkaampi Hilti -akku ≥ B22/3.0Ah.
Käyttökytkintä ei saa painettua tai se on lukittunut.	Päälle kytketymisen salpa aktivoitu.	► Paina suunnanvaihtokytkin asentoon pyörimissuunta oikealle tai pyörimissuunta vasemmalle.
Ruuvia ei saa kiinnitettyä, vaikka ruuvain toimii.	Valittu väärä pyörimissuunta.	► Valitse suunnanvaihtokytkimellä oikea pyörimissuunta.
Kierrosluku laskee yhtäkkiä runsaasti.	Akku tyhjentynyt.	► Lataa akku. → Sivu 116
Akku tyhjenee tavallista nopeammin.	Akun kunto heikko.	► Tarkastuta Hilti -huollossa tai vaihda akku.
Akku ei lukitu paikalleen selvästi nakshtaen.	Akun salpanokat likaantuneet.	► Puhdista salpanokat ja lukitse akku paikalleen käyttöasentoon.
Ruuvain tai akku kuumenee voimakkaasti.	Sähköinen vika	► Kytke ruuvain heti pois päältä, irrota akku ja ota yhteys Hilti -huoltoon.
	Ruuvain on ylikuormittunut käyttö- rajan ylittymisen seurauksena.	► Valitse ruuvain, joka on työtehtävän vaatimuksiin sopiva.

9 Hävittäminen



VAARA

Määräystenvastaisten hävittäminen aiheuttaa loukkaantumisvaaran! Ulos vuotavat kaasut tai nesteet vaarantavat terveyden.

- Älä lähetä vaurioituneita akkuja!
- Peitä liittännät sähköä johtamattomalla materiaalilla oikosulkujen välttämiseksi.
- Hävitä akut siten, etteivät ne voi joutua lasten käsiin.
- Hävitä akku viemällä se **Hilti Store** -liikkeeseen tai käännä vastuullisen jätteenkäsittely-yrityksen puoleen.



Hilti-tuotteet on pääosin valmistettu kierrätyskelpoisista materiaaleista. Kierrätyksen edellytys on materiaalien asianmukainen lajittelu. Useissa maissa **Hilti** ottaa vanhat koneet ja laitteet vastaan kierrätystä ja hävitystä varten. Lisätietoja saat **Hilti**-huollosta tai -edustajalta.



- Älä hävitä sähkötyökaluja, elektronisia laitteita ja akkuja tavallisen sekajätteen mukana!



10 RoHS (vaarallisten aineiden käytön rajoittamisen direktiivi)

Vaarallisten aineiden taulukon löydät seuraavista linkeistä: qr.hilti.com/r10495308

Linkki RoHS-taulukkoon on tämän dokumentaation lopussa QR-koodina.

11 Valmistajan myöntämä takuu

- Jos sinulla on takuuehtoihin liittyviä kysymyksiä, ota yhteys paikalliseen **Hilti**-edustajaan.

Μετάφραση οδηγιών χρήσης από το πρωτότυπο

1 Στοιχεία για την τεχνική τεκμηρίωση

1.1 Σχετικά με την παρούσα τεκμηρίωση

- Πριν από την πρώτη θέση σε λειτουργία διαβάστε την παρούσα τεκμηρίωση. Αποτελεί προϋπόθεση για ασφαλή εργασία και απρόσκοπτο χειρισμό.
- Προσέξτε τις υποδείξεις ασφαλείας και προειδοποίησης στην παρούσα τεκμηρίωση και στο προϊόν.
- Φυλάξτε τις οδηγίες χρήσης πάντα στο προϊόν και δίνετε το προϊόν σε άλλα πρόσωπα μόνο μαζί με αυτές τις οδηγίες χρήσης.

1.2 Επεξήγηση συμβόλων

1.2.1 Υποδείξεις προειδοποίησης

Οι υποδείξεις προειδοποίησης προειδοποιούν από κινδύνους κατά την εργασία με το προϊόν. Χρησιμοποιούνται οι ακόλουθες λέξεις επισήμανσης:

ΚΙΝΔΥΝΟΣ

ΚΙΝΔΥΝΟΣ !

- Για μια άμεσα επικίνδυνη κατάσταση, που οδηγεί σε σοβαρό ή θανατηφόρο τραυματισμό.

ΠΡΟΕΙΔΟΠΟΙΗΣΗ

ΠΡΟΕΙΔΟΠΟΙΗΣΗ !

- Για μια πιθανά επικίνδυνη κατάσταση, που μπορεί να οδηγήσει σε σοβαρό ή θανατηφόρο τραυματισμό.





ΠΡΟΣΟΧΗ

ΠΡΟΣΟΧΗ !

- Για μια πιθανόν επικίνδυνη κατάσταση, που ενδέχεται να οδηγήσει σε τραυματισμούς ή υλικές ζημιές.

1.2.2 Σύμβολα στην τεκμηρίωση

Στην παρούσα τεκμηρίωση χρησιμοποιούνται τα ακόλουθα σύμβολα:

	Πριν από τη χρήση διαβάστε τις οδηγίες χρήσης
	Υποδείξεις χρήσης και άλλες χρήσιμες πληροφορίες
	Χειρισμός ανακυκλώσιμων υλικών
	Μην πετάτε τα ηλεκτρικά εργαλεία και τις μπαταρίες στον κάδο οικιακών απορριμμάτων

1.2.3 Σύμβολα σε εικόνες

Στις εικόνες χρησιμοποιούνται τα ακόλουθα σύμβολα:

- | | |
|----------|---|
| 2 | Αυτοί οι αριθμοί παραπέμπουν στην εκάστοτε εικόνα στην αρχή αυτών των οδηγιών |
|----------|---|



3	Η αρίθμηση δείχνει τη σειρά των βημάτων εργασίας στην εικόνα και ενδέχεται να διαφέρει από τα βήματα εργασίας στο κείμενο
	Οι αριθμοί θέσης χρησιμοποιούνται στην εικόνα Επισκόπηση και παραπέμπουν στους αριθμούς του υπομνήματος στην ενότητα Συνοπτική παρουσίαση προϊόντος
	Αυτό το σύμβολο έχει σκοπό να επιστήση ιδιαίτερα την προσοχή σας κατά την εργασία με το προϊόν.

1.3 Σύμβολα ανάλογα με το προϊόν

1.3.1 Σύμβολα στο προϊόν

Στο προϊόν μπορεί να χρησιμοποιούνται τα ακόλουθα σύμβολα:

	Ονομαστικός αριθμός στροφών χωρίς φορτίο
	Στροφές ανά λεπτό
	Συνεχές ρεύμα
	Το προϊόν υποστηρίζει ασύρματη μεταφορά δεδομένων, που είναι συμβατή με τις πλατφόρμες iOS και Android.
	Επαναφορτιζόμενη μπαταρία Li-Ion
	Σειρά τύπου επαναφορτιζόμενης μπαταρίας Li-Ion Hilti . Προσέξτε τα στοιχεία στο κεφάλαιο Κατάλληλη χρήση .
	Μην χρησιμοποιείτε την επαναφορτιζόμενη μπαταρία ποτέ ως κρουστικό εργαλείο.
	Μην αφήνετε την επαναφορτιζόμενη μπαταρία να πέσει κάτω. Μην χρησιμοποιείτε μια επαναφορτιζόμενη μπαταρία, η οποία έχει δεχτεί χτύπημα ή έχει υποστεί ζημιά με διαφορετικό τρόπο.

1.4 Πληροφορίες προϊόντος

Τα προϊόντα της **HILTI** προορίζονται για τον επαγγελματία χρήστη και ο χειρισμός, η συντήρηση και η επισκευή τους επιτρέπεται μόνο από εξουσιοδοτημένο, ενημερωμένο προσωπικό. Το προσωπικό αυτό πρέπει να έχει ενημερωθεί ειδικά για τους κινδύνους που ενδέχεται να παρουσιαστούν. Από το προϊόν και τα βοηθητικά του μέσα ενδέχεται να προκληθούν κίνδυνοι, όταν ο χειρισμός τους γίνεται με ακατάλληλο τρόπο από μη εκπαιδευμένο προσωπικό ή όταν δεν χρησιμοποιούνται με κατάλληλο τρόπο.

Η περιγραφή τύπου και ο αριθμός σειράς αναγράφονται στην πινακίδα τύπου.

- ▶ Αντιγράψτε τον αριθμό σειράς στον ακόλουθο πίνακα. Θα χρειαστείτε τα στοιχεία προϊόντος για ερωτήματα προς την αντιπροσωπεία μας ή το σέρβις μας.

Στοιχεία προϊόντος

Κατσαβίδι ξηράς δόμησης	SD 5000 A-22
Γενιά:	02
Αριθμός σειράς:	

1.5 Δήλωση συμμόρφωσης

Δηλώνουμε ως μόνοι υπεύθυνοι, ότι το προϊόν που περιγράφεται εδώ συμφωνεί με τις ισχύουσες οδηγίες και τα ισχύοντα πρότυπα. Ένα αντίγραφο της δήλωσης συμμόρφωσης υπάρχει στο τέλος αυτής της τεκμηρίωσης. Τα έγγραφα τεχνικής τεκμηρίωσης υπάρχουν εδώ:

Hilti Entwicklungsgesellschaft mbH | Zulassung Geräte | Hiltistraße 6 | 86916 Kaufering, DE



2.1 Γενικές υποδείξεις για την ασφάλεια για ηλεκτρικά εργαλεία

⚠ ΠΡΟΕΙΔΟΠΟΙΗΣΗ Διαβάστε όλες τις υποδείξεις ασφαλείας, τις οδηγίες, τις εικόνες και τα τεχνικά χαρακτηριστικά τα οποία υπάρχουν σε αυτό το ηλεκτρικό εργαλείο. Η παράβλεψη των ακόλουθων οδηγιών μπορεί να προκαλέσει ηλεκτροπληξία, πυρκαγιά και/ή σοβαρούς τραυματισμούς.

Φυλάξτε όλες τις υποδείξεις για την ασφάλεια και τις οδηγίες για μελλοντική χρήση.

Ο όρος "ηλεκτρικό εργαλείο" που χρησιμοποιείται στις υποδείξεις για την ασφάλεια αναφέρεται σε ηλεκτρικά εργαλεία που λειτουργούν συνδεδεμένα τα στο ηλεκτρικό δίκτυο (με καλώδιο τροφοδοσίας) και σε ηλεκτρικά εργαλεία που λειτουργούν με επαναφορτιζόμενες μπαταρίες (χωρίς καλώδιο τροφοδοσίας).

Ασφάλεια χώρου εργασίας

- ▶ Διατηρείτε το χώρο εργασίας σας καθαρό και με καλό φωτισμό. Η αταξία στο χώρο εργασίας και οι μη φωτισμένες περιοχές μπορεί να οδηγήσουν σε ατυχήματα.
- ▶ Μην εργάζεστε με το ηλεκτρικό εργαλείο σε περιβάλλον επικίνδυνο για εκρήξεις, στο οποίο υπάρχουν εύφλεκτα υγρά, αέρια ή σκόνη. Από τα ηλεκτρικά εργαλεία δημιουργούνται σπινθήρες, οι οποίοι μπορεί να αναφλέξουν τη σκόνη ή τις αναθυμιάσεις.
- ▶ Κατά τη χρήση του ηλεκτρικού εργαλείου κρατάτε μακριά τα παιδιά και άλλα πρόσωπα. Εάν σας αποσιπάσουν την προσοχή, μπορεί να χάσετε τον έλεγχο του εργαλείου.

Ηλεκτρική ασφάλεια

- ▶ Το φως σύνδεσης του ηλεκτρικού εργαλείου πρέπει να ταιριάζει στην πρίζα. Δεν επιτρέπεται σε καμία περίπτωση η μετατροπή του φως. Μην χρησιμοποιείτε αντάπτορες φως μαζί με γειωμένα ηλεκτρικά εργαλεία. Τα φως που δεν έχουν υποστεί μετατροπές και οι κατάλληλες πρίζες μειώνουν τον κίνδυνο ηλεκτροπληξίας.
- ▶ Αποφεύγετε την επαφή του σώματος με γειωμένες επιφάνειες, όπως σωλήνες, καλοριφέρ, ηλεκτρικές κουζίνες και ψυγεία. Υπάρχει αυξημένος κίνδυνος ηλεκτροπληξίας, όταν το σώμα σας είναι γειωμένο.
- ▶ Μην εκθέτετε τα ηλεκτρικά εργαλεία σε βροχή ή σε υγρασία. Η εισχώρηση νερού στο ηλεκτρικό εργαλείο αυξάνει τον κίνδυνο ηλεκτροπληξίας.
- ▶ Μην χρησιμοποιείτε το καλώδιο σύνδεσης για να μεταφέρετε ή να αναρτήσετε το ηλεκτρικό εργαλείο ή για να τραβήξετε το φως από την πρίζα. Κρατάτε το καλώδιο σύνδεσης μακριά από υψηλές θερμοκρασίες, λάδια, αιχμηρές ακμές ή κινούμενα μέρη. Τα ελαττωματικά ή τα περιστραμμένα καλώδια σύνδεσης αυξάνουν τον κίνδυνο ηλεκτροπληξίας.
- ▶ Όταν εργάζεστε με το ηλεκτρικό εργαλείο σε υπαίθριους χώρους, χρησιμοποιείτε μόνο καλώδια προέκτασης (μπαλαντζές), που είναι κατάλληλα για χρήση σε εξωτερικούς χώρους. Η χρήση ενός καλωδίου προέκτασης κατάλληλου για χρήση σε υπαίθριους χώρους μειώνει τον κίνδυνο ηλεκτροπληξίας.
- ▶ Εάν δεν μπορεί να αποφευχθεί η λειτουργία του ηλεκτρικού εργαλείου σε περιβάλλον με υγρασία, χρησιμοποιήστε αυτόματο ρελέ. Η χρήση ενός αυτόματου ρελέ μειώνει τον κίνδυνο ηλεκτροπληξίας.

Ασφάλεια προσώπων

- ▶ Να είσατε πάντα προσεκτικοί, να προσέχετε τι κάνετε και να εργάζεστε με το ηλεκτρικό εργαλείο με περίσκεψη. Μην χρησιμοποιείτε ηλεκτρικά εργαλεία, όταν είστε κουρασμένοι ή όταν βρίσκεστε υπό την επήρεια ναρκωτικών ουσιών, οινοπνεύματος ή φαρμάκων. Μία στιγμή απροσεξίας κατά τη χρήση του ηλεκτρικού εργαλείου μπορεί να οδηγήσει σε σοβαρούς τραυματισμούς.
- ▶ Φοράτε προσωπικό εξοπλισμό προστασίας και πάντα προστατευτικά γυαλιά. Φορώντας προσωπικό εξοπλισμό προστασίας, όπως μάσκα προστασίας από τη σκόνη, αντιοιδηθητικά υποδήματα ασφαλείας, προστατευτικό κράνος ή ωτοασπίδες, ανάλογα με το είδος και την χρήση του ηλεκτρικού εργαλείου, μειώνεται ο κίνδυνος τραυματισμών.
- ▶ Αποφεύγετε την ακούσια θέση σε λειτουργία του εργαλείου. Βεβαιωθείτε ότι είναι απενεργοποιημένο το ηλεκτρικό εργαλείο, πριν το συνδέσετε στην παροχή ρεύματος και/ή πριν τοποθετήσετε την μπαταρία και πριν το μεταφέρετε. Εάν μεταφέροντας το ηλεκτρικό εργαλείο έχετε το δάκτυλό σας στον διακόπτη ή συνδέσετε το εργαλείο στο ρεύμα ενώ ο διακόπτης είναι στο ON, μπορεί να προκληθούν ατυχήματα.
- ▶ Απομακρύνετε τα εργαλεία ρύθμισης ή τα κλειδιά από το ηλεκτρικό εργαλείο, πριν το θέσετε σε λειτουργία. Ένα εργαλείο ή κλειδί που βρίσκεται σε κάποιο περιστρεφόμενο εξάρτημα του ηλεκτρικού εργαλείου, μπορεί να προκαλέσει τραυματισμούς.
- ▶ Αποφύγετε τις αφύσικες στάσεις του σώματος. Φροντίστε για την ασφαλή στήριξη του σώματός σας και διατηρείτε πάντα την ισορροπία σας. Έτσι μπορείτε να ελέγχετε καλύτερα το ηλεκτρικό εργαλείο σε μη αναμενόμενες καταστάσεις.



- ▶ Φοράτε κατάλληλα ρούχα. Μην φοράτε φαρδιά ρούχα ή κοσμήματα. Κρατάτε τα μαλλιά, τα ρούχα και τα γάντια μακριά από περιστρεφόμενα εξαρτήματα. Τα φαρδιά ρούχα, τα κοσμήματα ή τα μακριά μαλλιά μπορεί να παγιδευτούν από περιστρεφόμενα εξαρτήματα.
- ▶ Εάν υπάρχει η δυνατότητα σύνδεσης συστημάτων αναρρόφησης και συλλογής σκόνης, βεβαιωθείτε ότι είναι συνδεδεμένα και ότι χρησιμοποιούνται σωστά. Η χρήση συστήματος αναρρόφησης σκόνης μπορεί να μειώσει τους κινδύνους που προέρχονται από τη σκόνη.
- ▶ Μην εκτιμάτε λάθος την ασφάλεια και μην παραβλέπετε τους κανόνες ασφαλείας για ηλεκτρικά εργαλεία, ακόμη και όταν, μετά από πολλές χρήσεις, έχετε εξοικειωθεί με το ηλεκτρικό εργαλείο. Από απρόσκετες ενέργειες μπορούν να προκληθούν σοβαροί τραυματισμοί εντός κλάσματος δευτερολέπτου.

Χρήση και αντιμετώπιση του ηλεκτρικού εργαλείου

- ▶ Μην υπερφορτίζετε το εργαλείο. Χρησιμοποιείτε για την εργασία σας το ηλεκτρικό εργαλείο που προορίζεται για αυτήν. Με το κατάλληλο ηλεκτρικό εργαλείο εργάζεστε καλύτερα και με μεγαλύτερη ασφάλεια στην αναφερόμενη περιοχή ισχύος.
- ▶ Μην χρησιμοποιείτε ποτέ ένα ηλεκτρικό εργαλείο, ο διακόπτης του οποίου είναι χαλασμένος. Ένα ηλεκτρικό εργαλείο το οποίο δεν μπορεί να τωθεί πλέον σε λειτουργία ή εκτός λειτουργίας είναι επικίνδυνο και πρέπει να επισκευαστεί.
- ▶ Αποσυνδέστε το φως από την πρίζα και/ή απομακρύνετε μια αποσπώμενη μπαταρία πριν διεξάγετε ρυθμίσεις στο εργαλείο, αντικαταστήσετε κάποιο αξεσουάρ ή αποθηκεύσετε το εργαλείο. Αυτό το προληπτικό μέτρο ασφαλείας αποτρέπει την ακούσια εκκίνηση του ηλεκτρικού εργαλείου.
- ▶ Φυλάτε τα ηλεκτρικά εργαλεία που δεν χρησιμοποιείτε μακριά από παιδιά. Μην αφήνετε να χρησιμοποιήσουν το εργαλείο άτομα που δεν είναι εξοικειωμένα με αυτό ή που δεν έχουν διαβάσει αυτές τις οδηγίες χρήσης. Τα ηλεκτρικά εργαλεία είναι επικίνδυνα, όταν χρησιμοποιούνται από άπειρα πρόσωπα.
- ▶ Φροντίζετε σχολαστικά τα ηλεκτρικά εργαλεία και τα αξεσουάρ. Ελέγχετε, εάν τα κινούμενα μέρη λειτουργούν άψογα και δεν μπλοκάρουν, εάν έχουν σπάσει κάποια εξαρτήματα ή έχουν υποστεί τέτοια ζημιά ώστε να επηρεάζεται αρνητικά η λειτουργία του ηλεκτρικού εργαλείου. Δώστε τα χαλασμένα εξαρτήματα για επισκευή πριν χρησιμοποιήσετε ξανά το εργαλείο. Πολλά ατυχήματα οφείλονται σε κακά συντηρημένα ηλεκτρικά εργαλεία.
- ▶ Διατηρείτε τα εξαρτήματα κοπής αιχμηρά και καθαρά. Τα σχολαστικά συντηρημένα εξαρτήματα κοπής με αιχμηρές ακμές κολλάνε σπανιότερα και καθοδηγούνται με μεγαλύτερη ευκολία.
- ▶ Χρησιμοποιείτε το ηλεκτρικό εργαλείο, τα αξεσουάρ, τα εργαλεία ρύθμισης κτλ. σύμφωνα με τις παρούσες οδηγίες. Λαμβάνετε ταυτόχρονα υπόψη τις συνθήκες εργασίας και την προς εκτέλεση εργασία. Η χρήση ηλεκτρικών εργαλείων για εργασίες διαφορετικές από τις προβλεπόμενες μπορεί να οδηγήσει σε επικίνδυνες καταστάσεις.
- ▶ Διατηρείτε τις λαβές και επιφάνειες συγκράτησης στεγνές, καθαρές και απαλλαγμένες από λάδια και γράσα. Οι ολισθηρές λαβές και επιφάνειες συγκράτησης δεν επιτρέπουν ασφαλή χειρισμό και έλεγχο του ηλεκτρικού εργαλείου σε απρόβλεπτες καταστάσεις.

Χρήση και αντιμετώπιση του επαναφορτιζόμενου εργαλείου

- ▶ Φορτίζετε τις μπαταρίες μόνο με φορτιστές που προτείνονται από τον κατασκευαστή. Υπάρχει κίνδυνος πυρκαγιάς σε φορτιστές που είναι κατάλληλοι για ένα συγκεκριμένο είδος μπαταριών, όταν χρησιμοποιούνται με άλλες μπαταρίες.
- ▶ Χρησιμοποιείτε μόνο τις προβλεπόμενες για τα ηλεκτρικά εργαλεία επαναφορτιζόμενες μπαταρίες. Η χρήση άλλων μπαταριών μπορεί να προκαλέσει τραυματισμούς και κίνδυνο πυρκαγιάς.
- ▶ Κρατήστε τις μπαταρίες που δεν χρησιμοποιείτε μακριά από συνδετήρες, κέρματα, κλειδιά, καρφιά, βίδες και άλλα μεταλλικά μικροαντικείμενα, που θα μπορούσαν να προκαλέσουν γεφύρωση των επαφών. Ένα βραχυκύκλωμα μεταξύ των επαφών της μπαταρίας μπορεί να έχει ως συνέπεια εγκαύματα ή πυρκαγιά.
- ▶ Σε περίπτωση λανθασμένης χρήσης μπορούν να διαρρεύσουν υγρά από την μπαταρία. Αποφεύγετε κάθε είδους επαφή. Σε περίπτωση ακούσιας επαφής, ξεπλύνετε με νερό. Εάν τα υγρά έρθουν σε επαφή με τα μάτια σας, επισκεφθείτε επιπρόσθετα ένα γιατρό. Τα υγρά της μπαταρίας ενδέχεται να προκαλέσουν ερεθισμούς ή εγκαύματα στο δέρμα.
- ▶ Μην χρησιμοποιείτε μπαταρίες που έχουν υποστεί ζημιά ή έχουν υποστεί μετατροπές. Οι μπαταρίες που έχουν υποστεί ζημιά ή μετατροπές μπορεί να συμπεριφερθούν απρόβλεπτα και να προκαλέσουν φωτιά, έκρηξη ή κίνδυνο τραυματισμού.
- ▶ Μην εκθέτετε την μπαταρία σε φωτιά ή σε πολύ υψηλές θερμοκρασίες. Η φωτιά ή οι θερμοκρασίες άνω των 130 °C (265 °F) μπορεί να προκαλέσει έκρηξη.
- ▶ Ακολουθήστε όλες τις οδηγίες για τη φόρτιση και μην φορτίζετε την μπαταρία ή το επαναφορτιζόμενο εργαλείο ποτέ εκτός του εύρους θερμοκρασιών που αναφέρεται στο παρόν εγχειρίδιο



οδηγιών χρήσης. Η λανθασμένη φόρτιση ή η φόρτιση εκτός του επιτρεπόμενου εύρους θερμοκρασίας μπορεί να καταστρέψει την μπαταρία και να αυξήσει τον κίνδυνο πυρκαγιάς.

Σέρβις

- ▶ **Αναθέτετε την επισκευή του ηλεκτρικού εργαλείου μόνο σε κατάλληλο εξειδικευμένο προσωπικό με χρήση μόνο γνήσιων ανταλλακτικών.** Με αυτόν τον τρόπο διασφαλίζεται ότι θα διατηρηθεί η ασφάλεια του εργαλείου.
- ▶ **Μην συντηρείτε ποτέ μπαταρίες που έχουν υποστεί ζημιά.** Κάθε συντήρηση μπαταριών θα πρέπει να πραγματοποιείται μόνο από τον κατασκευαστή ή από εξουσιοδοτημένα σέρβις.

2.2 Υποδείξεις ασφαλείας για ηλεκτρικά κατσαβίδια και κρουστικά κλειδιά

- ▶ **Κρατάτε το ηλεκτρικό εργαλείο από τις μονωμένες επιφάνειες συγκράτησης, όταν εκτελείτε εργασίες κατά τις οποίες η βίδα ενδέχεται να έρθει σε επαφή με καλυμμένα ηλεκτρικά καλώδια.** Η επαφή της βίδας με καλώδιο που βρίσκεται υπό τάση μπορεί να θέσει υπό τάση ακόμη και τα μεταλλικά μέρη του εργαλείου και να προκαλέσει ηλεκτροπληξία.

2.3 Πρόσθετες υποδείξεις για την ασφάλεια για κατσαβίδια

Ασφάλεια προσώπων

- ▶ Χρησιμοποιείτε το προϊόν μόνο σε τεχνικά άφογη κατάσταση.
- ▶ Μην πραγματοποιείτε ποτέ παραποιήσεις ή μετατροπές στο εργαλείο.
- ▶ Χρησιμοποιείτε τις πρόσθετες χειρολαβές που παραλάβατε μαζί με το εργαλείο. Η απώλειά του ελέγχου μπορεί να προκαλέσει τραυματισμούς.
- ▶ Διατηρείτε τις χειρολαβές στεγνές και καθαρές.
- ▶ Κρατάτε το εργαλείο από τις μονωμένες επιφάνειες συγκράτησης, όταν εκτελείτε εργασίες κατά τις οποίες το ηλεκτρικό εργαλείο ενδέχεται να έρθει σε επαφή με καλυμμένα ηλεκτρικά καλώδια. Η επαφή με καλώδιο που βρίσκεται υπό τάση μπορεί να θέσει υπό τάση ακόμη και τα μεταλλικά μέρη του εργαλείου και να προκαλέσει ηλεκτροπληξία.
- ▶ Αποφύγετε να ακουμπάτε περιστρεφόμενα εξαρτήματα - Κίνδυνος τραυματισμού!
- ▶ Φοράτε κατά τη χρήση του εργαλείου κατάλληλα προστατευτικά γυαλιά, προστατευτικό κράνος, ωτοασπίδες, προστατευτικά γάντια και ελαφριά μάσκα αναπνοής.
- ▶ Φοράτε προστατευτικά γάντια ακόμη και κατά την αντικατάσταση εξαρτημάτων. Η επαφή με το εξάρτημα μπορεί να προκαλέσει τραυματισμό από κοπή και εγκαύματα.
- ▶ Χρησιμοποιείτε προστατευτικά γυαλιά. Τα θραύσματα του υλικού μπορεί να προκαλέσουν τραυματισμούς στο σώμα και στα μάτια.
- ▶ Βεβαιωθείτε πριν την έναρξη της εργασίας για την κατηγορία κινδύνου της σκόνης που δημιουργείται κατά την εργασία. Χρησιμοποιήστε επαγγελματική ηλεκτρική σκούπα με επίσημα εγκεκριμένη κατηγοριοποίηση προστασίας, που να ανταποκρίνεται στους τοπικούς κανονισμούς προστασίας από τη σκόνη. Σκόνη υλικών όπως σοβάδων με περιεκτικότητα σε μόλυβδο, ορισμένων ειδών ξύλου, μεπτόν / τοιχοποιίας / πετρωμάτων που περιέχουν χαλαζίες και ορυκτών καθώς και μετάλλων μπορεί να είναι επιβλαβής για την υγεία.
- ▶ Φροντίστε για καλό αερισμό του χώρου εργασίας και φοράτε ενδοχόμενες μάσκα προστασίας της αναπνοής, η οποία να είναι κατάλληλη για την εκάστοτε σκόνη. Η επαφή ή η εισπνοή σκόνης μπορεί να προκαλέσει αλλεργικές αντιδράσεις και/ή παθήσεις του αναπνευστικού συστήματος του χρήστη ή ατόμων που βρίσκονται κοντά. Συγκεκριμένα είδη σκόνης, όπως για παράδειγμα η σκόνη από δρυ ή οξιά θεωρούνται ως καρκινογόνα, ιδίως σε συνδυασμό με πρόσθετες ουσίες επεξεργασίας ξύλου (χρωματίζα, υλικά προστασίας ξυλείας). Η εργασία με υλικά με αμίαντο επιτρέπεται μόνο από εξειδικευμένο προσωπικό.
- ▶ Κάνετε διαλείμματα από την εργασία καθώς και ασκήσεις για καλύτερη αιμάτωση των δακτύλων σας. Σε παρατεταμένη εργασία ενδέχεται να προκληθούν από κραδασμούς προβλήματα σε αιμοφόρα αγγεία ή στο νευρικό σύστημα στα δάχτυλα, στα χέρια ή στις αρθρώσεις των χεριών.

Ηλεκτρική ασφάλεια

- ▶ Ελέγξτε την περιοχή εργασίας πριν από την έναρξη της εργασίας για καλυμμένα ηλεκτρικά καλώδια, σωλήνες αερίου και ύδρευσης. Από εξωτερικά μεταλλικά μέρη στο εργαλείο μπορεί να προκληθεί ηλεκτροπληξία, εάν π.χ. κατά λάθος προκαλέσετε ζημιά σε ένα ηλεκτρικό καλώδιο.

Επιμελής χειρισμός και χρήση ηλεκτρικών εργαλείων

- ▶ Απενεργοποιήστε αμέσως το ηλεκτρικό εργαλείο, όταν το εργαλείο κολλήσει. Το εργαλείο μπορεί να εκτραπεί προς το πλάι.
- ▶ Περιμένετε μέχρι να σταματήσει το ηλεκτρικό εργαλείο πριν το αποθέσετε.

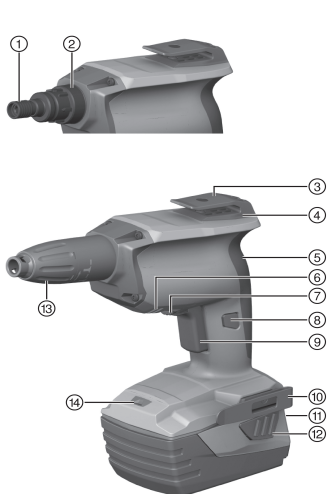


2.4 Επιμελής χειρισμός και χρήση επαναφορτιζόμενων μπαταριών

- ▶ Προσέξτε τις ειδικές οδηγίες για τη μεταφορά, την αποθήκευση και τη λειτουργία των επαναφορτιζόμενων μπαταριών Li-Ion.
- ▶ Κρατάτε τις επαναφορτιζόμενες μπαταρίες μακριά από υψηλές θερμοκρασίες, άμεση ηλιακή ακτινοβολία και φωτιά.
- ▶ Δεν επιτρέπεται να αποσυαρμολογείτε, να συμπιέζετε, να θερμαίνετε πάνω από τους 80°C (176°F) ή να καίτε τις επαναφορτιζόμενες μπαταρίες.
- ▶ Μην χρησιμοποιείτε και μην φορτίζετε επαναφορτιζόμενες μπαταρίες, που έχουν χτυπηθεί, έχουν πέσει από ύψος μεγαλύτερο του ενός μέτρου ή έχουν υποστεί άλλου είδους ζημιά. Επικοινωνήστε σε αυτή την περίπτωση πάντα με το **σέρβις** της **Hilti**.
- ▶ Εάν η μπαταρία καίει υπερβολικά όταν την ακουμπάτε, ενδέχεται να έχει υποστεί ζημιά. Τοποθετήστε την μπαταρία σε ένα σημείο στο οποίο έχετε ορατότητα, μη εύφλεκτο και με επαρκή απόσταση από εύφλεκτα υλικά. Αφήστε την επαναφορτιζόμενη μπαταρία να κρυώσει. Εάν η μπαταρία εξακολουθεί να καίει υπερβολικά μετά από μία ώρα όταν την ακουμπάτε, τότε έχει υποστεί ζημιά. Επικοινωνήστε με το **σέρβις** της **Hilti**.

3 Περιγραφή

3.1 Συνοπτική παρουσίαση προϊόντος



- 1 Τσοκ
- 2 Σημείο σύνδεσης εργαλείου/αξεσουάρ (σύνδεση ασφάλισης)
- 3 Άγκιστρο γενικής χρήσης
- 4 Εισαγωγή αέρα για ψύξη μοτέρ
- 5 Χειρολαβή
- 6 Εισαγωγή αέρα για ψύξη μοτέρ
- 7 Διακόπτης εναλλαγής δεξιόστροφης/αριστερόστροφης λειτουργίας με κλειδίωμα
- 8 Κουμπί μανδάλωσης για συνεχή λειτουργία
- 9 Διακόπτης ελέγχου (με ηλεκτρονική ρύθμιση στροφών)
- 10 Άγκιστρο ζώνης
- 11 Ένδειξη κατάστασης φόρτισης και βλαβών (επαναφορτιζόμενη μπαταρία Li-Ion)
- 12 Κουμπία απασφάλισης για επαναφορτιζόμενη μπαταρία
- 13 Οδηγός βάθους διάτρησης
- 14 LED λευκό για φωτισμό του χώρου εργασίας

3.2 Κατάλληλη χρήση

Το προϊόν που περιγράφεται είναι ένα καθοδηγούμενο με το χέρι επαναφορτιζόμενο ηλεκτρικό εργαλείο για χρήση σε συστήματα ξηράς δόμησης.

Το εργαλείο προορίζονται για το βιδώμα και το ξεβιδώμα βιδών σε ανάλογα υλικά και πάχη υλικών σε συστήματα ξηράς δόμησης. Πρέπει να χρησιμοποιούνται βίδες ξηράς δόμησης διαμέτρου έως 4,2 mm και μήκους έως 55 mm.

Δεν επιτρέπεται η επεξεργασία επιβλαβών για την υγεία υλικών (π.χ. αμιάντος)

- ▶ Χρησιμοποιείτε για αυτό το προϊόν μόνο τις επαναφορτιζόμενες μπαταρίες Li-Ion της **Hilti** της σειράς τύπου B 22.
- ▶ Χρησιμοποιείτε για αυτές τις επαναφορτιζόμενες μπαταρίες μόνο τους φορτιστές **Hilti** της σειράς C4/36.

3.3 Ένδειξη κατάστασης φόρτισης

Η κατάσταση φόρτισης της μπαταρίας Li-Ion εμφανίζεται μετά από ελαφρό πάτημα του/ενός πλήκτρου απασφάλισης (το πολύ μέχρι να αισθανθείτε αντίσταση).



Κατάσταση	Σημασία
4 LED ανάβουν.	Κατάσταση φόρτισης: 75 % έως 100 %
3 LED ανάβουν.	Κατάσταση φόρτισης: 50 % έως 75 %
2 LED ανάβουν.	Κατάσταση φόρτισης: 25 % έως 50 %
1 LED ανάβει.	Κατάσταση φόρτισης: 10 % έως 25 %
1 LED αναβοσβήνει.	Κατάσταση φόρτισης: < 10 %

i Όταν είναι πατημένος ο διακόπτης ελέγχου και έως και 5 δευτερόλεπτα αφού αφήσετε τον διακόπτη ελέγχου δεν είναι δυνατή η εμφάνιση της κατάστασης φόρτισης.

3.4 Έκταση παράδοσης

Κατσαβίδι ξηράς δόμησης, οδηγίες χρήσης

Περισσότερα, εγκεκριμένα για το προϊόν σας συστήματα θα βρείτε στο **Hilti Store** ή στη διεύθυνση: www.hilti.group.

3.5 Προστασία από υπερφόρτιση και υπερθέρμανση

Το κατσαβίδι ξηράς δόμησης προστατεύεται με την αυτόματη απενεργοποίηση από υπερφόρτιση και υπερθέρμανση. Μια υπερφόρτιση ή υπερθέρμανση υποδηλώνεται με το αναβόσβημα των τεσσάρων LED. Όταν ενεργοποιείτε το κατσαβίδι μετά από μια υπερθέρμανση με τον διακόπτη ελέγχου, μπορεί να παρουσιαστούν καθυστερήσεις στην ενεργοποίηση.

4 Τεχνικά χαρακτηριστικά

4.1 Κατσαβίδι

Βάρος κατά EPTA Procedure 01 συμπερ. επαναφορτιζόμενης μπαταρίας	B 22/2.6 Li-Ion (02)	1,5 kg
	B 22/4.0 Li-Ion	1,7 kg
	B 22/5.2 Li-Ion (01)	1,8 kg
	B 22/8.0 Li-Ion	2,1 kg
Ονομαστική τάση		21,6 V
Βάρος κύριου εργαλείου σύμφωνα με EPTA-Procedure 01/2003		1,0 kg
Ονομαστικός αριθμός στροφών χωρίς φορτίο		0/min ... 5.000/min
Τσοκ		Άλλεν 1/4"
Μήκος βίδας		≤ 55 mm
Διάμετρος βίδας		≤ 4,2 mm
Θερμοκρασία λειτουργίας		-17 °C ... 60 °C
Θερμοκρασία αποθήκευσης (χωρίς επαναφορτιζόμενη μπαταρία)		-20 °C ... 70 °C

4.2 Επαναφορτιζόμενη μπαταρία

Τάση λειτουργίας επαναφορτιζόμενης μπαταρίας	21,6 V
Θερμοκρασία περιβάλλοντος κατά τη λειτουργία	-17 °C ... 60 °C
Θερμοκρασία αποθήκευσης	-20 °C ... 40 °C
Θερμοκρασία μπαταρίας στην έναρξη φόρτισης	-10 °C ... 45 °C

4.3 Πληροφορίες θορύβου και τιμές κραδασμών κατά EN 62841

Οι αναφερόμενες στις παρούσες οδηγίες τιμές ηχητικής πίεσης και κραδασμών έχουν μετρηθεί σύμφωνα με μια τυποποιημένη μέθοδο μέτρησης και μπορούν να χρησιμοποιηθούν για τη σύγκριση μεταξύ ηλεκτρικών εργαλείων. Είναι επίσης κατάλληλες για πρόχειρη εκτίμηση των εκθέσεων.

Τα αναφερόμενα στοιχεία αντιπροσωπεύουν τις κύριες εφαρμογές του ηλεκτρικού εργαλείου. Εάν ωστόσο το ηλεκτρικό εργαλείο χρησιμοποιηθεί σε άλλες εφαρμογές, με διαφορετικά εξαρτήματα ή με ελλιπή συντήρηση, ενδέχεται να διαφέρουν τα στοιχεία. Το γεγονός αυτό μπορεί να αυξήσει σημαντικά τις εκθέσεις σε όλη τη διάρκεια του χρόνου εργασίας.



Για μια ακριβή εκτίμηση της έκθεσης θα πρέπει να συνυπολογίζονται και οι χρόνοι, στους οποίους είναι απενεργοποιημένο το εργαλείο ή λειτουργεί μιν, αλλά δεν χρησιμοποιείται πραγματικά. Το γεγονός αυτό μπορεί να μειώσει σημαντικά τις εκθέσεις σε όλη τη διάρκεια του χρόνου εργασίας.

Καθορίστε πρόσθετα μέτρα ασφαλείας για την προστασία του χρήστη από την επίδραση του θορύβου και/ή των κραδασμών, όπως για παράδειγμα: Συντήρηση ηλεκτρικού εργαλείου και εξαρτημάτων, διατήρηση χεριών σε κανονική θερμοκρασία, οργάνωση των σταδίων εργασίας.

Πληροφορίες θορύβου

Επίπεδο στάθμης ήχου (L_{WA})	82,5 dB(A)
Ανακρίβεια επιπέδου στάθμης ήχου (K_{WA})	3 dB(A)
Επίπεδο ηχητικής πίεσης (L_{pA})	71,5 dB(A)
Ανακρίβεια επιπέδου ηχητικής πίεσης (K_{pA})	3 dB(A)

Συνολικές τιμές κραδασμών

Τιμή κραδασμών για βιδώμα χωρίς κρούση (a_{h1})	0,9 m/s ²
Ανακρίβεια βιδώματος (K)	1,5 m/s ²

5 Προετοιμασία εργασίας

ΠΡΟΕΙΔΟΠΟΙΗΣΗ

Κίνδυνος τραυματισμού από ακούσια έναρξη λειτουργίας!

- ▶ Βεβαιωθείτε ότι το σχετικό προϊόν είναι εκτός λειτουργίας, πριν τοποθετήσετε την επαναφορτιζόμενη μπαταρία.
- ▶ Αφαιρέστε την μπαταρία, πριν πραγματοποιήσετε ρυθμίσεις στο εργαλείο ή αντικαταστήσετε αξεσουάρ.

Προσέξτε τις υποδείξεις ασφαλείας και προειδοποίησης στην παρούσα τεκμηρίωση και στο προϊόν.

5.1 Φορτίστε την μπαταρία

1. Διαβάστε πριν από τη φόρτιση τις οδηγίες χρήσης του φορτιστή.
2. Βεβαιωθείτε ότι οι επαφές της επαναφορτιζόμενης μπαταρίας και του φορτιστή είναι καθαρές και στεγνές.
3. Φορτίστε την επαναφορτιζόμενη μπαταρία σε έναν εγκεκριμένο φορτιστή. → σελίδα 125

5.2 Τοποθέτηση μπαταρίας

ΠΡΟΕΙΔΟΠΟΙΗΣΗ

Κίνδυνος τραυματισμού από βραχυκύκλωμα ή πτώση της μπαταρίας!

- ▶ Βεβαιωθείτε ότι δεν υπάρχουν ξένα αντικείμενα στις επαφές στην μπαταρία και στις επαφές στο προϊόν, πριν τοποθετήσετε την επαναφορτιζόμενη μπαταρία.
- ▶ Βεβαιωθείτε ότι η επαναφορτιζόμενη μπαταρία κουμπώνει πάντα σωστά.

1. Φορτίστε πλήρως την μπαταρία πριν από την πρώτη θέση σε λειτουργία.
2. Εισάγετε την επαναφορτιζόμενη μπαταρία στο προϊόν, μέχρι να κουμπώσει με χαρακτηριστικό ήχο.
3. Βεβαιωθείτε ότι εδράζει καλά η μπαταρία.

5.3 Αφαίρεση επαναφορτιζόμενης μπαταρίας

1. Πατήστε τα πλήκτρα απασφάλισης της επαναφορτιζόμενης μπαταρίας.
2. Τραβήξτε την μπαταρία από το εργαλείο.

5.4 Τοποθέτηση άγκιστρου ζώνης (προαιρετικά)

Με το άγκιστρο ζώνης μπορείτε να στερεώνετε κατάλληλα ηλεκτρικά εργαλεία στη ζώνη. Μπορεί να τοποθετηθεί για μεταφορά στη δεξιά και στην αριστερή πλευρά.

ΠΡΟΣΟΧΗ


Κίνδυνος τραυματισμού από πτώση ηλεκτρικών εργαλείων!

- ▶ Βεβαιωθείτε πριν από την έναρξη της εργασίας ότι είναι καλά στερεωμένο το άγκιστρο της ζώνης.



1. Τοποθετήστε το άγκιστρο ζώνης στο άνοιγμα τοποθέτησης για αξεσουάρ.
2. Στερεώστε το άγκιστρο ζώνης με τις βίδες που παραλάβατε.
3. Ελέγξτε την ασφαλή στερέωση του άγκιστρου ζώνης.

5.5 Τοποθέτηση κορδονιού ασφαλείας

 Για την αποφυγή ζημιών προτείνεται, σε εργασίες σε ψηλά σημεία, η χρήση ενός κορδονιού ασφαλείας. Κατά την εργασία με το προϊόν, πρέπει να λαμβάνετε οπωσδήποτε υπόψη τις εθνικές οδηγίες για εργασίες σε ύψος.

- ▶ Περάστε τη θηλιά του κορδονιού ασφαλείας γύρω από το πόδι του εργαλείου και τραβήξτε το άκρο με το κλειδί कारामपिनर μέσα από αυτή τη θηλιά.


5.6 Ασφαλής εργασίας με άγκιστρο ζώνης και άγκιστρο γενικής χρήσης

- ▶ Βεβαιωθείτε πριν από την έναρξη της εργασίας ότι είναι καλά στερεωμένο στο κατσαβίδι το άγκιστρο ζώνης και το άγκιστρο γενικής χρήσης.
- ▶ Χρησιμοποιείτε το άγκιστρο γενικής χρήσης μόνο για όσο χρονικό διάστημα είναι απαραίτητο. Αποθέστε με ασφάλεια το κατσαβίδι, εάν δεν πρόκειται να το χρησιμοποιήσετε για μεγαλύτερο χρονικό διάστημα.

5.7 Αντικατάσταση εξαρτήματος τοποθέτησης 3

1. Τραβήξτε τον οδηγό βάθους και ελευθερώστε έτσι τη σύνδεση ασφάλισης.
2. Πιέστε το τσοκ περιστρέφοντας ελαφρά κόντρα στο κατσαβίδι και διατηρήστε αυτή τη θέση.
3. Αφαιρέστε με το άλλο χέρι το εξάρτημα τοποθέτησης.
4. Τοποθετήστε το επιθυμητό εξάρτημα τοποθέτησης στο τσοκ και πιέστε το μέχρι να τερματίσει κόντρα στο κατσαβίδι.

5.8 Δεξιόστροφη/αριστερόστροφη λειτουργία 4

 Στη μεσαία θέση, ο διακόπτης ελέγχου είναι μπλοκαρισμένος (φραγή ενεργοποίησης).

- ▶ Ρυθμίστε τον διακόπτη εναλλαγής δεξιόστροφης/αριστερόστροφης λειτουργίας σε δεξιόστροφη ή αριστερόστροφη λειτουργία.

6 Εργασία

ΠΡΟΣΟΧΗ

Κίνδυνος ζημιάς από λάθος χειρισμό!

- ▶ Μην χειρίζεστε τον διακόπτη για τη φορά περιστροφής ή/και την επιλογή λειτουργίας κατά τη λειτουργία.

Προσέξτε τις υποδείξεις ασφαλείας και προειδοποίησης στην παρούσα τεκμηρίωση και στο προϊόν.

6.1 Τοποθέτηση βιδών 5

ΠΡΟΕΙΔΟΠΟΙΗΣΗ

Κίνδυνος από ηλεκτρικό ρεύμα Κίνδυνος ηλεκτροπληξίας, εάν κατά την τοποθέτηση βιδών πετύχετε κρυμμένα καλώδια και ταυτόχρονα ακουμπήσετε την υποδοχή της μύτης ή τον οδηγό βάθους.

- ▶ Κρατάτε το προϊόν κατά την τοποθέτηση και αφαίρεση βιδών μόνο από τη λαβή συγκράτησης.

1. Θέστε το κατσαβίδι σε δεξιόστροφη λειτουργία.
2. Βεβαιωθείτε ότι η μπαταρία βρίσκεται σε θέση λειτουργίας.
3. Εφαρμόστε τη βίδα στη μύτη και τοποθετήστε τη βίδα στη σωστή θέση στο υπόστρωμα.
4. Ρυθμίστε τον αριθμό στροφών με το πλήκτρο ελέγχου.

6.2 Αφαίρεση βιδών

1. Αφαιρέστε τον οδηγό βάθους.



2. Θέστε το κατσαβίδι σε αριστερόστροφη λειτουργία.
3. Εφαρμόστε το κατσαβίδι με τη μύτη πάνω στη βίδα και ρυθμίστε τον αριθμό στροφών με το πλήκτρο ελέγχου.
4. Επαναποθετήστε τον οδηγό βάθους μετά την αφαίρεση των βιδών.

6.3 Ενεργοποίηση της συνεχούς λειτουργίας

- ▶ Ενεργοποιήστε τη συνεχή λειτουργία.

6.4 Απενεργοποίηση της συνεχούς λειτουργίας

- ▶ Πιέστε το διακόπτη ελέγχου.
 - ▶ Το κουμπί μανδάλωσης επιστρέφει στην αρχική του θέση.

6.5 Σημείο σύνδεσης εργαλείου και οδηγού βάθους

1. Τραβήξτε τον οδηγό βάθους και ελευθερώστε έτσι τη σύνδεση ασφάλισης.
2. Απομακρύνετε τον οδηγό βάθους από το εργαλείο, τραβώντας τον προς τα μπροστά.



Τον ελεύθερο άξονα μπορείτε να τον χρησιμοποιήσετε για τα εξής:

- Ξεβίδωμα μιας στραβά βιδωμένης βίδας με αριστερόστροφη λειτουργία,
- Αντικατάσταση μυτών,
- Αντικατάσταση υποδοχών για μύτες,
- Αλλαγή σε λειτουργία δεσμίδας,
- Επαναποθέτηση βιδών.

7 Φροντίδα και συντήρηση

7.1 Φροντίδα και συντήρηση



ΠΡΟΕΙΔΟΠΟΙΗΣΗ

Κίνδυνος τραυματισμού από τοποθετημένη μπαταρία !

- ▶ Πριν από κάθε εργασία φροντίδας και συντήρησης αφαιρείτε πάντα την μπαταρία!

Φροντίδα του εργαλείου

- Απομακρύνετε προσεκτικά τους ρύπους που έχουν επικαθίσει.
- Καθαρίστε τις σχισμές αερισμού προσεκτικά με μια στεγνή βούρτσα.
- Καθαρίζετε το περιβλήμα μόνο με ένα ελαφρώς βρεγμένο πανί. Μην χρησιμοποιείτε υλικά φροντίδας με περιεκτικότητα σε σιλικόνη, διότι ενδέχεται να προσβάλλουν τα πλαστικά μέρη.

Φροντίδα επαναφορτιζόμενων μπαταριών Li-Ion

- Διατηρείτε την επαναφορτιζόμενη μπαταρία καθαρή και απαλλαγμένη από λάδια και γράσα.
- Καθαρίζετε το περιβλήμα μόνο με ένα ελαφρώς βρεγμένο πανί. Μην χρησιμοποιείτε υλικά φροντίδας με περιεκτικότητα σε σιλικόνη, διότι ενδέχεται να προσβάλλουν τα πλαστικά μέρη.
- Αποφύγετε την εισχώρηση υγρασίας.

Συντήρηση

- Ελέγχετε τακτικά όλα τα ορατά μέρη για τυχόν ζημιές και τα στοιχεία χειρισμού ως προς την απρόσκοπτη λειτουργία.
- Σε περίπτωση ζημιών ή/και δυσλειτουργιών, μην χρησιμοποιείται το προϊόν. Αναθέστε αμέσως την επισκευή στο σέρβις της **Hilti**.
- Μετά από εργασίες φροντίδας και συντήρησης, τοποθετήστε όλα τα συστήματα προστασίας και ελέγξτε τη λειτουργία τους.



Για μια ασφαλή λειτουργία χρησιμοποιείτε μόνο γνήσια ανταλλακτικά και αναλώσιμα. Εγκεκριμένα από εμάς ανταλλακτικά, αναλώσιμα και αξεσουάρ για το προϊόν σας θα βρείτε στο πλησιέστερο **Hilti Store** ή στη διεύθυνση: www.hilti.group.



7.2 Μεταφορά και αποθήκευση επαναφορτιζόμενων εργαλείων

Μεταφορά

ΠΡΟΣΟΧΗ

Ακούσια ενεργοποίηση κατά τη μεταφορά !

- ▶ Μεταφέρετε τα προϊόντα σας πάντα χωρίς τις μπαταρίες τοποθετημένες!
- ▶ Αφαιρέστε τις επαναφορτιζόμενες μπαταρίες.
- ▶ Μην μεταφέρετε ποτέ επαναφορτιζόμενες μπαταρίες χύδην.
- ▶ Μετά από μεγαλύτερης διάρκειας μεταφορά ή αποθήκευση, ελέγξτε πριν από τη χρήση το εργαλείο και τις μπαταρίες για ζημιές.

Αποθήκευση

ΠΡΟΕΙΔΟΠΟΙΗΣΗ

Ακούσια πρόκληση ζημιάς από ελαττωματικές μπαταρίες. !

- ▶ Αποθηκεύετε τα προϊόντα σας πάντα χωρίς τις μπαταρίες τοποθετημένες!
- ▶ Αποθηκεύετε το εργαλείο και τις μπαταρίες κατά το δυνατό σε δροσερό και στεγνό χώρο.
- ▶ Ποτέ μην αποθηκεύετε τις επαναφορτιζόμενες μπαταρίες στον ήλιο, επάνω σε καλοριφέρ ή πίσω από τζάμια.
- ▶ Αποθηκεύετε το εργαλείο και τις επαναφορτιζόμενες μπαταρίες σε σημείο στο οποίο δεν έχουν πρόσβαση παιδιά και αναρμόδια άτομα.
- ▶ Μετά από μεγαλύτερης διάρκειας αποθήκευση, ελέγξτε πριν από τη χρήση το εργαλείο και τις μπαταρίες για ζημιές.

8 Βοήθεια για προβλήματα



Σε βλάβες που δεν αναφέρονται σε αυτόν τον πίνακα ή δεν μπορείτε να αποκαταστήσετε μόνοι σας, απευθυνθείτε στο σέρβις της **Hilti**.

Βλάβη	Πιθανή αιτία	Λύση
Το κατσαβίδι δεν λειτουργεί.	Η μπαταρία είναι αποφορτισμένη.	<ul style="list-style-type: none"> ▶ Φορτίστε την μπαταρία. → σελίδα 127
	Η μπαταρία δεν είναι στη θέση λειτουργίας.	<ul style="list-style-type: none"> ▶ Τοποθετήστε την επαναφορτιζόμενη μπαταρία. → σελίδα 127
Το κατσαβίδι δεν λειτουργεί και ένα LED αναβοσβήνει.	Η μπαταρία έχει σχεδόν αδειάσει.	<ul style="list-style-type: none"> ▶ Τοποθετήστε μια φορτισμένη επαναφορτιζόμενη μπαταρία. ▶ Φορτίστε την μπαταρία. → σελίδα 127
	Η επαναφορτιζόμενη μπαταρία είναι πολύ ζεστή ή πολύ κρύα.	<ul style="list-style-type: none"> ▶ Φέρτε την επαναφορτιζόμενη μπαταρία στην προτεινόμενη θερμοκρασία λειτουργίας.
Το κατσαβίδι δεν λειτουργεί και τέσσερα LED αναβοσβήνουν.	Ενεργοποιείται η προστασία υπερφόρτισης.	<ul style="list-style-type: none"> ▶ Αφήστε ελεύθερο τον διακόπτη ελέγχου και πατήστε τον ξανά. Μειώστε το φορτίο.
Η βίδα δεν είναι βιδωμένη τελείως και το εργαλείο σταματάει.	Επαναφορτιζόμενη μπαταρία πολύ αδύναμη.	<ul style="list-style-type: none"> ▶ Τοποθετήστε μια πιο ισχυρή Hilti επαναφορτιζόμενη μπαταρία ≥ B22/3.0Ah.
Δεν υπάρχει η δυνατότητα πίεσης του διακόπτη ελέγχου ή έχει μπλοκάρει.	Φραγή ενεργοποίησης ενεργοποιημένη.	<ul style="list-style-type: none"> ▶ Ρυθμίστε τον διακόπτη εναλλαγής δεξιόστροφης/αριστερόστροφης λειτουργίας σε δεξιόστροφη ή αριστερόστροφη λειτουργία.
Η βίδα δεν μπορεί να τοποθετηθεί, παρόλο που λειτουργεί το κατσαβίδι	Είναι επιλεγμένη λάθος φορά περιστροφής.	<ul style="list-style-type: none"> ▶ Με τον διακόπτη εναλλαγής για δεξιόστροφη/αριστερόστροφη λειτουργία επιλέξτε τη σωστή φορά περιστροφής.



Βλάβη	Πιθανή αιτία	Λύση
Ο αριθμός στροφών μειώνεται ξαφνικά πάρα πολύ.	Η μπαταρία είναι αποφορτισμένη.	► Φορτίστε την μπαταρία. → σελίδα 127
Η μπαταρία αδειάζει πιο γρήγορα από ό,τι συνήθως.	Κατάσταση μπαταρίας όχι ιδανική.	► Διάγνωση στο σέρβις της Hilti ή αντικατάσταση μπαταρίας.
Η μπαταρία δεν κουμπώνει αισθητά κάνοντας "κλικ".	Προεξοχές ασφάλισης στην μπαταρία λερωμένες.	► Καθαρίστε τις προεξοχές ασφάλισης και κουμπώστε την μπαταρία στη θέση λειτουργίας.
Έντονη αύξηση θερμοκρασίας στο κατασαβίδι ή στην μπαταρία.	Ηλεκτρική βλάβη	► Απενεργοποιήστε αμέσως το κατασαβίδι, αφαιρέστε την μπαταρία και επικοινωνήστε με το σέρβις της Hilti .
	Το κατασαβίδι έχει υπερφορτιστεί λόγω υπέρβασης του ορίου χρήσης.	► Επιλέξτε ένα κατασαβίδι που είναι κατάλληλο για τις απαιτήσεις της εφαρμογής.

9 Διάθεση στα απορρίμματα



ΠΡΟΕΙΔΟΠΟΙΗΣΗ

Κίνδυνος τραυματισμού από ακατάλληλη διάθεση στα απορρίμματα! Κίνδυνοι για την υγεία από εξερχόμενα αέρια ή υγρά.

- Μην αποστέλλετε επαναφορτιζόμενες μπαταρίες που έχουν υποστεί ζημιά!
- Καλύψτε τις συνδέσεις με ένα μη αγώγιμο υλικό, για να αποφύγετε βραχυκυκλώματα.
- Πετάξτε τις μπαταρίες έτσι ώστε να μην μπορούν να καταλήξουν στα χέρια παιδιών.
- Απορρίψτε την μπαταρία στο **Hilti Store** ή απευθυνθείτε στην αρμόδια επιχείρηση διάθεσης απορριμμάτων.



Τα προϊόντα της **Hilti** είναι κατασκευασμένα σε μεγάλο ποσοστό από ανακυκλώσιμα υλικά. Προϋπόθεση για την ανακύκλωσή τους είναι ο κατάλληλος διαχωρισμός των υλικών. Σε πολλές χώρες, η **Hilti** παραλαμβάνει το παλιό σας εργαλείο για ανακύκλωση. Απευθυνθείτε στο σέρβις της **Hilti** ή στον σύμβουλο πωλήσεων.



- Μην πετάτε τα ηλεκτρικά εργαλεία, της ηλεκτρονικές συσκευές και τις επαναφορτιζόμενες μπαταρίες στον κάδο οικιακών απορριμμάτων!

10 RoHS (οδηγία για τον περιορισμό της χρήσης επικίνδυνων ουσιών)

Στους ακόλουθους συνδέσμους θα βρείτε τον πίνακα επικίνδυνων ουσιών: qr.hilti.com/r10495308
Εναν σύνδεσμο για τον πίνακα RoHS θα βρείτε στο τέλος αυτής της τεκμηρίωσης ως κωδικό QR.

11 Εγγύηση κατασκευαστή

- Για ερωτήσεις σχετικά με τους όρους εγγύησης απευθυνθείτε στον τοπικό συνεργάτη της **Hilti**.

Eredeti használati utasítás

1 A dokumentáció adatai

1.1 A dokumentumról

- Üzembe helyezés előtt olvassa el ezt a dokumentumot. Ez a biztonságos munkavégzés és a hibamentes kezelés előfeltétele.
- Vegye figyelembe a dokumentumban és a terméken található biztonsági utasításokat és figyelmeztetéseket.
- Ezt a használati utasítást mindig tárolja a termék közelében, és a gépet csak ezzel az utasítással együtt adja tovább harmadik személynek.



1.2 Jelmagyarázat

1.2.1 Figyelmeztetések

A figyelmeztetések a termék használata során előforduló veszélyekre hívják fel a figyelmet. A következő figyelmeztetéseket használjuk:

VESZÉLY

VESZÉLY !

- ▶ Súlyos testi sérüléshez vagy halálhoz vezető közvetlen veszély esetén.

FIGYELMEZTETÉS

FIGYELMEZTETÉS !

- ▶ Ezzel a szóval hívjuk fel a figyelmet egy olyan lehetséges veszélyre, amely súlyos személyi sérüléshez vagy halálhoz vezethet.

VIGYÁZAT

VIGYÁZAT !

- ▶ Ezzel a szóval hívjuk fel a figyelmet egy lehetséges veszélyhelyzetre, amely személyi sérüléshez vagy anyagi kárhoz vezethet.

1.2.2 A dokumentációban használt szimbólumok

A következő szimbólumokat használjuk a jelen dokumentációban:

	Használat előtt olvassa el a használati utasítást
	Alkalmazási útmutatók és más hasznos tudnivalók
	Újrahasznosítható anyagokkal való bánásmód
	Az elektromos gépeket és akkukat ne dobja a háztartási szemétkébe

1.2.3 Az ábrákon használt szimbólumok

Az ábrákon a következő szimbólumokat használjuk:

	Ezek a számok a jelen utasítás elején található ábrákra vonatkoznak
	A számozás a munkalépések sorrendjét mutatja képekben, és eltérhet a szövegben található munkalépések számozásától
	Az áttekintő ábrában használt pozíciószámok a termék áttekintésére szolgáló szakasz jelmagyarázatában lévő számokra utalnak
	Ez a jel hívja fel a figyelmét arra, hogy a termék használata során különös odafigyeléssel kell eljárnia.

1.3 Termékhez kötődő szimbólumok

1.3.1 Szimbólumok a terméken

A terméken a következő szimbólumokat használhatjuk:

	Névleges üresjáratú fordulatszám
	Fordulat percenként
	Egyenáram
	A termék az iOS és Android platformokkal kompatibilis vezeték nélküli adatátvitelhez használható.



Li-ion	Li-ion akku
	A használt Hilti Li-ion akku típusorozata. Vegye figyelembe a Redeltetésszerű használat fejezetben közölt adatokat.
	Az akkut soha ne használja ütőszerszámként.
	Ügyeljen arra, hogy ne ejtse le az akkut. Ne használjon olyan akkut, amelyet ütés ért vagy egyéb módon sérült.

1.4 Termékinformációk

A **HILTI** termékeket kizárólag szakember általi használatra szánták és a gépet csak engedéllyel rendelkező, szakképzett személy használhatja, javíthatja. Ezt a személyt minden lehetséges kockázati tényezőről tájékoztatni kell. A termék és tartozékai könnyen veszélyt okozhatnak, ha nem képzett személy dolgozik velük, vagy nem rendeltetésszerűen használják őket.

A típusjelölés és a sorozatszám a típustáblán található.

- ▶ Jegyezze fel a sorozatszámot a következő táblázatba. Amennyiben kérdéssel fordul a képviselőünkhöz vagy a szervizhez, szüksége lesz ezekre a termékadatokra.

Termékadatok

Szárazépítési csavar-behajtó gép	SD 5000 A-22
Generáció:	02
Sorozatszám:	

1.5 Megfelelőségi nyilatkozat

Kizárólagos felelősségünk tudatában kijelentjük, hogy ez a termék megfelel az érvényben lévő irányelveknek és szabványoknak. A megfelelőségi nyilatkozat másolatát a dokumentáció végén találja.

A műszaki dokumentáció helye:

Hilti Entwicklungsgesellschaft mbH | Zulassung Geräte | Hiltistraße 6 | 86916 Kaufering, DE

2 Biztonság

2.1 Általános biztonsági tudnivalók az elektromos kéziszerszámokhoz

⚠ FIGYELMEZTETÉS Olvasson el minden biztonsági tudnivalót és utasítást, illusztrált anyagot és műszaki adatot, amelyet ehhez az elektromos kéziszerszámmal mellékeltek. Az alábbi biztonsági tudnivalók és utasítások betartásának elmulasztása áramütéshez, tűzhöz és/vagy súlyos testi sérüléshez vezethet.

Őrizzen meg minden biztonsági tudnivalót és utasítást a jövőbeni használatához.

A biztonsági utasításokban használt „elektromos kéziszerszám” fogalom hálózatról üzemelő elektromos kéziszerszámokra (tápkábelrel együtt érte) és akkumulátoros elektromos kéziszerszámokra (tápkábel nélküli) vonatkozik.

Munkahelyi biztonság

- ▶ **Tartsa tisztán a munkahelyét és jól világítsa meg.** Rendetlen munkahelyek és megvilágítatlan munkaterületek balesetekhez vezethetnek.
- ▶ **Ne dolgozzon az elektromos kéziszerszámmal olyan robbanásveszélyes környezetben, ahol éghető folyadékok, gázok vagy porok vannak.** Az elektromos kéziszerszámok szikrákat bocsáthatnak ki, amelyek meggyújthatják a port vagy a gyúlékony gőzöket.
- ▶ **Tartsa távol a gyerekeket és az idegen személyeket a munkahelytől, ha az elektromos kéziszerszámot használja.** Ha elvonják a figyelmét a munkáról, könnyen elvesztheti az uralmát a berendezés felett.

Elektromos biztonsági előírások

- ▶ **Az elektromos kéziszerszám csatlakozódugójának illeszkednie kell a dugaszolóaljzatba. A csatlakozódugót semmilyen módon sem szabad megváltoztatni. Védőföldeléssel ellátott elektromos kéziszerszámokhoz ne használjon csatlakozóadapert.** Az eredeti csatlakozódugó és a hozzá illeszkedő csatlakozóaljzat csökkenti az áramütés kockázatát.
- ▶ **Ne érjen hozzá földelt felületekhez, például csövekhez, fűtőtestekhez, tűzhelyekhez és hűtőszekrényekhez.** Az áramütés veszélye megnövekszik, ha a teste le van földelve.



- ▶ **Tartsa távol az elektromos kéziszerszámokat az esőtől és a nedvesség hatásaitól.** Ha víz hatol be az elektromos kéziszerszámba, az növeli az áramütés kockázatát.
- ▶ **Ne használja a csatlakozókábelt a rendeltetésétől eltérő célokra, vagyis az elektromos kéziszerszámot soha ne hordozza vagy akassza fel a kábelnél fogva, és soha ne húzza ki a hálózati csatlakozódugót a kábelnél fogva. Tartsa távol a csatlakozókábelt hőforrásoktól, olajtól, éles élektől és sarkaktól, mozgó alkatrészekről.** A sérült vagy összetekert csatlakozókábel növeli az áramütés kockázatát.
- ▶ **Ha az elektromos kéziszerszámmal szabadban dolgozik, akkor csak a szabadban való használatra engedélyezett hosszabbítókábelt használjon.** A kültérre is alkalmas hosszabbítókábel használata csökkenti az áramütés kockázatát.
- ▶ **Használjon hibaáram-védőkapcsolót, ha az elektromos kéziszerszám nedves környezetben történő üzemeltetése nem kerülhető el.** A hibaáram-védőkapcsoló használata csökkenti az áramütés kockázatát.

Személyi biztonsági előírások

- ▶ **Munka közben mindig figyeljen, ügyeljen arra, amit csinál, és megdölgőn dolgozzon az elektromos kéziszerszámmal. Ne használja az elektromos kéziszerszámot, ha fáradt, illetve ha kábítószert, alkoholt vagy gyógyszer hatása alatt áll.** Az elektromos kéziszerszámmal végzett munka közben már egy pillanatnyi figyelmetlenség is komoly sérülésekhez vezethet.
- ▶ **Viseljen személyi védőfelszerelést, és mindig viseljen védőszemüveget.** Az elektromos kéziszerszám alkalmazásának megfelelő személyi védőfelszerelések, úgymint porvédő álarc, csúszásbiztos védőcipő, védősapka és fülvédő használata csökkenti a személyi sérülések kockázatát.
- ▶ **Kerülje el az elektromos kéziszerszám akaratlan üzembe helyezését. Mielőtt az elektromos kéziszerszámot az elektromos hálózatra és/vagy az akkumulátorra csatlakoztatja, vagy felveszi, ill. szállítja, győződjön meg arról, hogy a gép ki van kapcsolva.** Ha az elektromos kéziszerszám felemelése közben az újjat a kapcsolón tartja, vagy ha a gépet bekapcsoló állapotban csatlakoztatja az áramforráshoz, az balesethez vezethet.
- ▶ **Az elektromos kéziszerszám bekapcsolása előtt feltétlenül távolítsa el a beállító szerszámokat vagy csavarulcsokat.** Az elektromos kéziszerszám forgó részeiben felejtett beállító szerszám vagy csavarulcs sérüléseket okozhat.
- ▶ **Kerülje el a normálistól eltérő testtartást. Ügyeljen arra, hogy mindig biztosan álljon és megtartsa az egyensúlyát.** Így az elektromos kéziszerszám felett váratlan helyzetekben is jobban tud uralkodni.
- ▶ **Viseljen megfelelő munkaruhát. Ne viseljen bő ruhát vagy ékszereket. Tartsa távol a haját, a ruháját és a kesztyűjét a mozgó részekről.** A bő ruhát, az ékszereket és a hosszú haját a mozgó alkatrészek magukkal ránthatják.
- ▶ **Ha az elektromos kéziszerszámra fel lehet szerelni a por elszívásához és összegyűjtéséhez szükséges berendezéseket, ellenőrizze, hogy azok megfelelő módon hozzá vannak kapcsolva a szerszámhoz, és rendeltetésüknek megfelelően működnek.** Porelszívó egység használata csökkenti a munka során keletkező por veszélyes hatását.
- ▶ **Ne ringassa magát hamis biztonságérzetbe, és ne hagyja figyelmen kívül az elektromos kéziszerszám biztonsági előírásait, akkor sem, ha az elektromos kéziszerszámot hosszú ideje használja, és ezáltal jól ismeri.** A figyelmetlen kezelés a másodperc tört része alatt súlyos sérülésekhez vezethet.

Az elektromos kéziszerszám használata és kezelése

- ▶ **Ne terhelje túl a gépet. Munkájához csak az arra szolgáló elektromos kéziszerszámot használja.** A megfelelő elektromos kéziszerszámmal a megadott teljesítménytartományon belül jobban és biztonságosabban lehet dolgozni.
- ▶ **Ne használjon olyan elektromos kéziszerszámot, amelynek a kapcsolója elromlott.** Egy olyan elektromos kéziszerszám, amelyet nem lehet sem be-, sem kikapcsolni, veszélyes, és meg kell javíttatni.
- ▶ **A gép beállítása, a tartozékok cseréje vagy a gép lehelyezése előtt húzza ki a csatlakozódugót a csatlakozóaljzatból és/vagy vegye ki a kivehető akkut a gépből.** Ez az elővigyázatossági intézkedés meggátolja a gép szándékolatlan üzembe helyezését.
- ▶ **A használaton kívüli elektromos kéziszerszámokat olyan helyen tárolja, ahol azokhoz gyerekek nem férhetnek hozzá. Ne hagyja, hogy olyan személyek használják az elektromos kéziszerszámot, akik nem ismerik a szerszámot, vagy nem olvasták el ezt az útmutatót.** Az elektromos kéziszerszámok veszélyesek, ha azokat gyakorlatlan személyek használják.
- ▶ **Mindig gondosan tartsa karban az elektromos kéziszerszámot és a tartozékokat. Ellenőrizze, hogy a mozgó alkatrészek kifogástalanul működnek-e, nincsenek-e beszorulva, és nincsenek-e eltörve vagy megrongálódva olyan alkatrészek, amelyek hátrányosan befolyásolhatják az elektromos kéziszerszám működését. Használat előtt javíttassa meg a gép megrongálódott alkatrészeit.** Sok balesetnek a rosszul karbantartott elektromos kéziszerszám az oka.



- ▶ **Tartsa tisztán és élesen a vágószerszámokat.** Az éles vágóélekkel rendelkező és gondosan ápolat vágószerszámok ritkábban ékelődnek be, és azokat könnyebben lehet vezetni és irányítani.
- ▶ **Az elektromos kéziszerszámokat, tartozékokat, betétszerszámokat stb. a jelen utasítások figyelembevételével használja. Vegye figyelembe a munkafeltételeket és a kivitelezendő munka sajátosságait.** Az elektromos kéziszerszám eredeti rendeltetésétől eltérő célokra való alkalmazása veszélyes helyzetekhez vezethet.
- ▶ **A markolatot és fogófelületeket tartsa száraz, tiszta, olaj- és zsírmentes állapotban.** A csúszós markolatok és fogófelületek nem teszik lehetővé az elektromos kéziszerszám biztonságos üzemeltetését és ellenőrzését az előre nem látható helyzetekben.

Akkumulátoros szerszám használata és kezelése

- ▶ **Az akkumulátort csak a gyártó által ajánlott töltőberendezésben töltsse fel.** Ha egy bizonyos akkumulátortípus feltöltésére szolgáló töltőberendezésben egy másik akkumulátort próbál feltölteni, tűz keletkezhet.
- ▶ **Az elektromos kéziszerszámokban csak az ahhoz tartozó akkumulátort használja.** Más akkumulátorok használata személyi sérüléseket és tüzet okozhat.
- ▶ **Tartsa távol a használaton kívüli akkumulátort irodai kapcsoktól, pénzérméktől, kulcsoktól, szögektől, csavaroktól és más kisméretű fémtárgyaktól, amelyek áthidalhatják az érintkezőket.** Az akkumulátor érintkezői közötti rövidzárlat égési sérüléseket vagy tüzet okozhat.
- ▶ **Hibás alkalmazás esetén az akkumulátorból folyadék léphet ki. Kerülje el az érintkezést a folyadékkal. Ha véletlenül mégis érintkezésbe került az akkumulátorfolyadékkal, azonnal öblítse le vízzel az érintett felületet. Ha a folyadék a szemébe jutott, keressen fel egy orvost.** A kilépő akkumulátorfolyadék irritációkat vagy égéses bőrsérüléseket okozhat.
- ▶ **Ne használjon sérült vagy módosított akkut.** A sérült vagy módosított akku előre nem látható módon viselkedhetnek és tüzet, robbanást vagy sérülésveszélyt okozhatnak.
- ▶ **Az akkut ne tegye ki tűz és magas hőmérséklet hatásának.** A tűz és a 130 °C (265 °F) feletti hőmérséklet robbanást okozhat.
- ▶ **Kövesse a töltésre vonatkozó összes utasítást, és az akkut vagy akkus szerszámot soha ne töltsse a használati utasításban megadott hőmérséklet-tartományon kívül.** A nem megfelelő vagy a megengedett hőmérséklet-tartományon kívül történő töltés az akku meghibásodásához és tűzveszélyhez vezethet.

Szerviz

- ▶ **Az elektromos kéziszerszámot csak szakképzett személyzet javíthatja, kizárólag eredeti pótalkatrészek felhasználásával.** Ez biztosítja, hogy az elektromos kéziszerszám biztonságos maradjon.
- ▶ **Soha ne javítsa a sérült akkut.** Az akku javítását csak a gyártó által felhatalmazott ügyfélszolgálatok végezhetik.

2.2 Biztonsági tudnivalók csavarozókhoz és ütvecsavarozókhoz

- ▶ **Munkavégzéskor tartsa az elektromos kéziszerszámot a szigetelt fogantyúfelületnél fogva, ha a munkák során a csavar rejtett elektromos vezetékbe ütközhet.** Ha a csavar elektromos feszültséget vezető vezetékhez ér, akkor a gép fémrészei feszültség alá kerülhetnek, és ez elektromos áramütéshez vezethet.

2.3 Csavarbehajtóra vonatkozó kiegészítő biztonsági tudnivalók

Személyi biztonsági előírások

- ▶ A terméket csak kifogástalan műszaki állapotban használja.
- ▶ Soha ne végezzen módosításokat vagy változtatásokat a gépen.
- ▶ Használja a géppel együtt szállított kiegészítő fogantyút. A gép feletti ellenőrzés elvesztése sérülést okozhat.
- ▶ A markolatot tartsa mindig szárazon és tisztán.
- ▶ A gépet mindig a fogantyú szigetelt felületénél fogja meg, ha olyan munkát végez, amelynek során a betétszerszám rejtett elektromos vezetékkel találkozhat el. Ha a gép elektromos feszültséget vezető vezetékhez ér, akkor a gép fémrészei feszültség alá kerülhetnek és ez elektromos áramütéshez vezethet.
- ▶ Kerülje a forgó részekkel való érintkezést – sérülésveszély!
- ▶ A gép használata során mindig viseljen megfelelő védőszemüveget, védősisakot, fülvédőt, védőkesztyűt és könnyű légzőmaszkot.
- ▶ A szerszámcseré közben is viseljen védőkesztyűt. A betétszerszám megérintése vágási és égési sérüléseket okozhat.
- ▶ Viseljen védőszemüveget. A szilánkok a szem és egyéb testrészek sérüléseit okozhatják.



- ▶ A munka megkezdése előtt tisztázza a munka során keletkező por veszélyességi besorolását. Használjon hivatalosan engedélyezett védelmi osztályú ipari porszívót, amely megfelel a helyi porvédelmi előírásoknak. Ólomtartalmú festékek, ásványok és a fém, néhány fajtája, beton / téglafalazat / kvarctartalmú kövezet, valamint ásványok és fémek pora káros lehet az egészségre.
- ▶ Gondoskodjon a munkaterület jó szellőzéséről és szükség esetén viseljen az adott porhoz megfelelő légzőmaszkot. Ezen porok belélegzése vagy érintése a gép kezelőjénél vagy a közelében tartózkodóknál allergiás reakciót válthat ki, és/vagy légzési nehézséget okozhat. Bizonyos porok, mint például a tölgyfa vagy a bükkfa pora rákkeltő, különösen ha fazezelési adalékanyagokkal (kromát, faveód anyagok) együtt használják azokat. Az azbesztartalmú anyagokat csak szakemberek munkálhatják meg.
- ▶ Tartson munkaszüneteket és végezzen gyakorlatokat ujjainak jobb vérellátása érdekében. Hosszabb idejű munkavégzés esetén a rezgések zavart okozhatnak az ujjak, a kéz és a csukló véredényeiben vagy idegrendszerében.

Elektromos biztonsági előírások

- ▶ A munka megkezdése előtt ellenőrizze a munkaterületet, hogy nincsenek-e rejtett elektromos vezetékek, ill. gáz- és vízcövek. A külső fémrészek áramütést okozhatnak, ha munka közben véletlenül megsérül egy elektromos vezeték.

Az elektromos kéziszerszámok gondos kezelése és használata

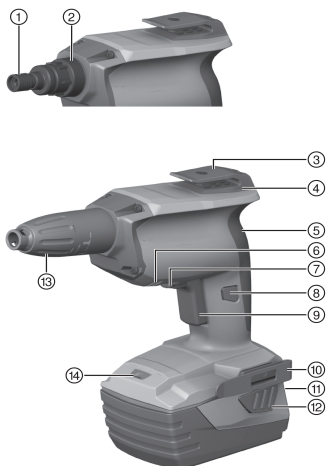
- ▶ Azonnal kapcsolja ki az elektromos kéziszerszámot, ha a szerszám blokkolt. A gép oldalra kitérhet.
- ▶ Lehelyezés előtt várja meg, hogy az elektromos kéziszerszám leálljon.

2.4 Akkumulátoros gépek gondos használata és kezelése

- ▶ Vegye figyelembe a Li-ion akkumulátorok szállítására, tárolására és üzemeltetésére vonatkozó különleges irányelveket.
- ▶ Tartsa távol az akkut a magas hőmérséklettől és a tűztől.
- ▶ Az akkut tilos szétszedni, összepréselni, 80 °C (176 °F) fölé hevíteni vagy elégetni.
- ▶ Ne használjon vagy töltsön olyan akkut, amelyet ütés ért, egy méternél magasabbról leeset, vagy más módon sérült. Ilyen esetben feltétlenül forduljon a **Hilti Szervizhez**.
- ▶ Ha érintésre túl forró az akku, akkor lehet, hogy meghibásodott. Állítsa az akkut egy látható, nem gyúlékony helyre, éghető anyagoktól elegendő távolságra. Hagyja lehűlni az akkut. Amennyiben egy óra elteltével még mindig túl forró az akku érintésre, akkor meghibásodott. Lépjen kapcsolatba a **Hilti Szervizzel**.

3 Leírás

3.1 Termékáttekintés 1



- 1 Tokmány
- 2 Gép/tartozék csatlakozás (csappantyús zár)
- 3 Univerzális kampó
- 4 Levegőbeszívás a motor hűtéséhez
- 5 Markolat
- 6 Levegőbeszívás a motor hűtéséhez
- 7 Jobb/bal forgásirányváltó kapcsoló bekapcsolásgátlóval
- 8 Rögzítógomb folyamatos üzemeltetéshez
- 9 Indítókapcsoló (elektronikus fordulatszámvezérléssel)
- 10 Övkampó
- 11 Töltésállapot-kijelző és hibajelző (Li-ion akku)
- 12 Akku kireteszelő gombjai
- 13 Mélységűtköző
- 14 Fehér LED a munkakörnyezet megvilágításához



3.2 Rendeltetés szerű használat

Az ismertetett termék egy kézzel vezetett és akkumulátoros üzemi elektromos kéziszerszám szárazépítési használatra.

A gépet csavarok megfelelő anyagokba való behajtására és kicsavarozására, szárazépítési használatra tervezték. Maximálisan 4,2 mm átmérőjű és 55 mm hosszúságú szárazépítő csavarokat kell használni.

Egészségkárosító anyagokat tilos megmunkálni (pl. azbeszt).

- ▶ Ehhez a termékhez csak a **Hilti** B 22 típusosorozatú Li-ion akkumulátorokat használja.
- ▶ Ehhez az akkuhoz kizárólag a C4/36 sorozatba tartozó **Hilti** töltőkészüléket használjon.

3.3 Töltésállapot-kijelző

A Li-ion akkumulátor töltöttségi állapotát a/az egyik kireteszelő gomb enyhe megnyomásával (maximum az érezhető ellenállásig) jelenítheti meg.

Állapot	Jelentés
4 LED világít.	Töltöttségi állapot: 75% és 100% között
3 LED világít.	Töltöttségi állapot: 50% és 75% között
2 LED világít.	Töltöttségi állapot: 25% és 50% között
1 LED világít.	Töltöttségi állapot: 10% és 25% között
1 LED villog.	Töltöttségi állapot: < 10%



Működtetett indítókapcsoló esetén és az indítókapcsoló elengedése után 5 másodperccel a töltöttségi állapot kijelzése nem lehetséges.

3.4 Szállítási terjedelem

Szárazépítési csavarbehajtó gép, használati utasítás

A termékéhez jóváhagyott további rendszertartozékokat a **Hilti Store** helyeken vagy a következő oldalon talál: www.hilti.group.

3.5 Védelem túlterhelés és túlmelegedés ellen

A szárazépítési csavarbehajtót automatikus lekapcsolás védi a túlterhelés és a túlmelegedés ellen. A túlterhelést vagy túlmelegedést a négy LED villogása jelzi. Ha a csavarbehajtót túlmelegedés után újra bekapcsolja az indítókapcsolóval, akkor a gép késleltetve indulhat el.

4 Műszaki adatok

4.1 Csavarbehajtó

Az EPTA Procedure 01 szerinti tömeg akkuval	B 22/2.6 Li-Ion (02)	1,5 kg
	B 22/4.0 Li-Ion	1,7 kg
	B 22/5.2 Li-Ion (01)	1,8 kg
	B 22/8.0 Li-Ion	2,1 kg
Névleges feszültség		21,6 V
Az alapgép EPTA-Procedure 01/2003 szerinti tömege		1,0 kg
Névleges üresjárat fordulatszám		0 ford./perc ... 5 000 ford./perc
Tokmány		Belső hatlapú 1/4"-es
Csavarhossz		≤ 55 mm
Csavarátmérő		≤ 4,2 mm
Üzemi hőmérséklet		-17 °C ... 60 °C
Tárolási hőmérséklet (akku nélkül)		-20 °C ... 70 °C



4.2 Akku

Akku üzemi feszültsége	21,6 V
Környezeti hőmérséklet működés közben	-17 °C ... 60 °C
Tárolási hőmérséklet	-20 °C ... 40 °C
Akkuhőmérséklet a töltés kezdetekor	-10 °C ... 45 °C

4.3 Zajinformációk és rezgési értékek az EN 62841 szabvány szerint

A jelen útmutatókban megadott hangnyomás- és rezgésértékeket egy szabványosított mérési eljárás keretében mértük meg, és alkalmasak elektromos kéziszerszámok egymással történő összehasonlítására. Az értékek emellett alkalmasak az expozíció előzetes megbecsülésére.

A megadott adatok az elektromos szerszám fő alkalmazási területeire vonatkoznak. Ha az elektromos kéziszerszámot más célra, eltérő betétszerszámokkal használják, vagy nem megfelelően tartják karban, akkor az adatok eltérőek lehetnek. Ez jelentősen megnövelheti az expozíciókat a munkaidő teljes időtartama alatt.

Az expozíció pontos megbecsüléséhez azokat az időszakokat is figyelembe kell venni, amikor a gépet lekapcsolták, vagy a gép ugyan működik, de ténylegesen nincs használatban. Ez jelentősen csökkentheti az expozíciókat a munkaidő teljes időtartama alatt.

Hozzon kiegészítő intézkedéseket a kezelő védelme érdekében a hang és/vagy a rezgés hatásai ellen, mint például: Elektromos kéziszerszámok és betétszerszámok karbantartása, a gépkezelő kezének melegen tartása, a munkafolyamatok megszerzése.

Zajinformációk

Hangteljesítményszint (L_{WA})	82,5 dB(A)
Hangteljesítményszint bizonytalanság (K_{WA})	3 dB(A)
Kibocsátási hangnyomásszint (L_{pA})	71,5 dB(A)
Hangnyomásszint bizonytalanság (K_{pA})	3 dB(A)

Rezgési összértékek

Rezgéskibocsátási érték, ütés nélküli csavarozás (a_{h1})	0,9 m/s ²
Csavarok bizonytalansága (K)	1,5 m/s ²

5 A munkahely előkészítése

FIGYELMEZTETÉS

Sérülésveszély szándékolatlan elindulás miatt!

- ▶ Az akku behelyezése előtt győződjön meg arról, hogy a vonatkozó termék ki van kapcsolva.
- ▶ A gép beállítása vagy az alkatrészek cseréje előtt vegye ki az akkut.

Vegye figyelembe a dokumentumban és a terméken található biztonsági utasításokat és figyelmeztetéseket.

5.1 Az akku töltése

1. A töltés előtt olvassa el a töltőkészülék használati utasítását.
2. Ügyeljen arra, hogy az akku és a töltőkészülék érintkezői tiszták és szárazak.
3. Az akkut a megengedett töltőberendezésben töltsse fel. → Oldal 137

5.2 Az akku behelyezése

FIGYELMEZTETÉS

Sérülésveszély rövidzárlat vagy leeső akku miatt!

- ▶ Az akku behelyezése előtt győződjön meg arról, hogy az akkuhoz és a termék érintkezőihez nem ér hozzáz idegen tárgy.
- ▶ Győződjön meg arról, hogy az akku mindig megfelelően rögzül.

1. Az első üzembe helyezés előtt töltsse fel teljesen az akkut.
2. Tolja be az akkut a termékbe, amíg az hallhatóan be nem kattann.
3. Ellenőrizze az akku biztos illeszkedését.



5.3 Az akku eltávolítása

1. Nyomja meg az akku kioldógombjait.
2. Húzza ki az akkut a gépből.

5.4 Övkampó felszerelése (opcionális) 2

Az övkampó segítségével az övre rögzítheti a megfelelő elektromos kéziszerszámot. Felszerelhető a jobb és a bal oldalon történő hordáshoz is.

VIGYÁZAT

Sérülésveszély leeső elektromos kéziszerszámok miatt!

- ▶ A munka megkezdése előtt ellenőrizze az övkampó biztos rögzítését.

1. Helyezze az övkampót a tartozék szerelési nyílásába.
2. Rögzítse az övkampót a termékkel együtt szállított csavarokkal.
3. Ellenőrizze az övkampó stabil rögzítését.

5.5 Biztonsági kötél felszerelése



A károk elkerülése érdekében magasban végzett munkáknál ajánlott biztonsági kötél használata.

A magasban végzett munkákra vonatkozó nemzeti irányelveket a termékkel végzett munka során feltétlenül be kell tartani.

- ▶ Vezesse a biztonsági kötél fülét a gép lába körül és húzza át a kötél karabineres végét a fülön.

5.6 Biztonságos munkavégzés az övkampóval és az univerzális kampóval

- ▶ A munka megkezdése előtt ellenőrizze, hogy az övkampó és az univerzális kampó biztonságosan a csavarbehajtóra van-e rögzítve.
- ▶ Az univerzális kampót csak addig használja, amíg szükséges. A csavarbehajtót biztonságosan tegye le, ha hosszabb ideig nem használja.

5.7 Beilleszthető szerszám cseréje 3

1. Húzza meg a mélységütközőt, és ezáltal oldja a csappantyús zárat.
2. Nyomja meg a tokmányt kissé elforgatva a csavarbehajtóval szemben, és tartsa meg ebben a helyzetben.
3. A másik kézzel vegye ki a beilleszthető szerszámot.
4. Helyezze a kívánt beilleszthető szerszámot a tokmányba, és nyomja ütközésig a csavarbehajtóba.

5.8 Jobbra/balra forgás 4



Középállásban az indítókapcsoló blokkolva van (bekapcsolás elleni reteszelés).

- ▶ Állítsa a jobb/bal forgásirányváltó kapcsolót jobb vagy bal forgásirányra.

6 Munkavégzés

VIGYÁZAT

Sérülésveszély hibás kezelés miatt!

- ▶ Üzem közben ne működtesse a forgásirány- és/vagy a funkcióválasztó kapcsolót.

Vegye figyelembe a dokumentumban és a terméken található biztonsági utasításokat és figyelmeztetéseket.



6.1 Csavar behajtása 5



FIGYELMEZTETÉS

Elektromos áram miatti veszély Áramütés veszélye, ha a csavarok behajtása során takarásban lévő vezetékeket talál el és ugyanakkor a bittartóhoz vagy a mélységütközőhöz ér.

▶ A csavarok behajtása és kihajtása során csak a markolatnál fogja a terméket.

1. Állítsa be a csavarbehajtót jobb forgásirányra.
2. Győződjön meg arról, hogy az akku munkapozícióban van.
3. Helyezze a csavart a bitre, majd helyezze a csavart az aljzatra.
4. Szabályozza be a fordulatszámot az indítókapcsolóval.

6.2 Csavar kihajtása

1. Húzza le a mélységütközőt.
2. Állítsa be a csavarbehajtót balra forgásra.
3. Helyezze a csavarbehajtót a bittel a csavarra, és szabályozza be a fordulatszámot az indítókapcsolóval.
4. A csavarok kihajtása után a mélységütközőt helyezze fel újra.

6.3 Folyamatos üzemeltetés bekapcsolása 6

▶ Kapcsolja be a folyamatos üzemet.

6.4 Folyamatos üzemeltetés kikapcsolása

▶ Nyomja be az indítókapcsolót.
▶ A rögzítógomb visszatér kiindulóhelyzetébe.

6.5 Gép és mélységütköző csatlakozása 7

1. Húzza meg a mélységütközőt, és ezáltal oldja a csappantyús zárat.
2. Előrefelé húzza le a mélységütközőt a gépről.



A szabaddá vált orsóval a következő műveleteket hajthatja végre:
behajtott csavar kihajtása balra forgással,
bitcsere,
bittartó cseréje,
váltás táras üzemmódra,
csavarok utólagos meghúzása.

7 Ápolás és karbantartás

7.1 Ápolás és karbantartás



FIGYELMEZTETÉS

Sérülésveszély behelyezett akku esetén !

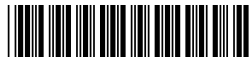
▶ Minden ápolási és karbantartási munka előtt vegye ki az akkut!

A gép ápolása

- Óvatosan távolítsa el a szilárdan tapadó szennyeződést.
- Száraz kefével tisztítsa meg óvatosan a szellőzőnyílásokat.
- A házat csak enyhén nedves kendővel tisztítsa. Ne használjon szilikontartalmú ápolószert, mivel az károsíthatja a műanyag alkatrészeket.

A Li-ion akkuk ápolása

- Az akkut tartsa száraz, olaj- és zsírintes állapotban.
- A házat csak enyhén nedves kendővel tisztítsa. Ne használjon szilikontartalmú ápolószert, mivel az károsíthatja a műanyag alkatrészeket.
- Kerülje a nedvesség behatolását.



Karbantartás

- Rendszeresen ellenőrizze a látható részeket sérülés, illetve a kezelőelemeket kifogástalan működés szempontjából.
- Sérülések és/vagy funkciózavar esetén ne működtesse a terméket. Azonnal javíttassa meg a Hilti Szervizben.
- Az ápolási és karbantartási munkák után minden védőfelszerelést szereljen fel, és ellenőrizze a gép működését.



A biztonságos üzemelés érdekében csak eredeti pótalkatrészeket és fogyóanyagokat használjon. Az általunk engedélyezett pótalkatrészeket, fogyóanyagokat és tartozékokat termékéhez megtalálja a **Hilti Store** helyeken vagy az alábbi címen: www.hilti.group.

7.2 Akkumulátoros gépek szállítása és tárolása

Szállítás

VIGYÁZAT

Nem szándékos indítás szállításkor !

- ▶ A terméket mindig behelyezett akku nélkül szállítsa.
- ▶ Vegye ki az akkukat.
- ▶ Az akkukat soha ne szállítsa ömlesztve.
- ▶ Hosszabb szállítást követően ellenőrizze az akkumulátor és a gép sértetlenségét a használatba vétel előtt.

Tárolás

FIGYELMEZTETÉS

Véletlen károsodás hibás vagy kifolyó akkuk miatt. !

- ▶ A terméket mindig behelyezett akku nélkül tárolja.
- ▶ Lehetőleg hűvös, száraz helyen tárolja a gépet és az akkut.
- ▶ Soha ne tárolja az akkut tűző napon, fűtőtesten vagy üveglap mögött.
- ▶ A gépet és az akkut száraz helyen, gyermekek, valamint illetéktelen személyek számára nem hozzáférhető módon tárolja.
- ▶ Hosszabb tárolást követően ellenőrizze az akkumulátor és a gép sértetlenségét a használatba vétel előtt.

8 Segítség zavarok esetén



A táblázatban fel nem sorolt zavarok, illetve olyan zavarok esetén, amelyeket saját maga nem tud elhárítani, kérjük, forduljon a **Hilti** Szervizhez.

Üzemzavar	Lehetséges ok	Megoldás
A csavarbehajtó nem működik.	Lemerült az akku.	▶ Töltse fel az akkut. → Oldal 138
	Az akku nincs munkapozícióban.	▶ Helyezze be az akkut. → Oldal 138
A csavarbehajtó nem működik, és egy LED villog.	Az akku majdnem lemerült.	▶ Helyezzen be egy feltöltött akkut.
	Az akku túl forró vagy túl hideg.	▶ Töltse fel az akkut. → Oldal 138
A csavarbehajtó nem működik és négy LED villog.	A túlterhelés elleni védelem működésbe lép.	▶ Engedje el az indítókapcsolót, majd nyomja meg ismét. Csökkentse a terhelést.
	Az akku túl gyenge.	▶ Helyezzen be egy erősebb Hilti akkut (≥ B22/3.0Ah).
A csavar nincs teljesen behajtva, és a gép leáll.	Az akku túl gyenge.	▶ Helyezzen be egy erősebb Hilti akkut (≥ B22/3.0Ah).
Az indítókapcsoló nem nyomható be, ill. blokkolva van.	A bekapcsolásgátló aktiválva van.	▶ Állítsa a jobb/bal forgásirányváltó kapcsolót jobb vagy bal forgásirányra.



Üzemzavar	Lehetséges ok	Megoldás
A csavar nem hajtható be, bár a csavarbehajtó működik.	Hibás a forgásirány beállítása.	▶ A jobb/bal forgásirányváltóval állítsa be a helyes forgásirányt.
A fordulatszám hirtelen erősen leesik.	Lemerült az akku.	▶ Töltse fel az akkut. → Oldal 138
Az akku a megszokottnál gyorsabban merül le.	Az akkumulátor állapota nem optimális.	▶ Végeztessen diagnosztikai vizsgálatot a Hilti Szerviznél, vagy cseréltesse ki az akkut.
A tartály nem rögzül hallható kattanással.	Az akku patentfülei szennyezettek.	▶ Tisztítsa meg a reteszeket, és hagyja bekattanni az akkut munkapozícióba.
Erős hőfejlődés a csavarbehajtón vagy az akkumulátoron.	Elektromos hiba	▶ Azonnal kapcsolja ki a csavarbehajtót, vegye ki az akkut és lépjen kapcsolatba a Hilti szervizzel.
	A csavarbehajtót a felhasználási határértékek átlépésével túlterheltek.	▶ Válasszon olyan csavarbehajtót, amely az alkalmazás kívánalmához megfelel.

9 Ártalmatlanítás

FIGYELMEZTETÉS

Sérülésveszély a szakszerűtlen ártalmatlanítás miatt! Egészségkárosodás veszélye a kilépő gázok és folyadékok miatt.

- ▶ Sérült akkut ne küldjön csomagküldő szolgálattal!
- ▶ A csatlakozókat nem vezető anyaggal fedje le a rövidzárlat elkerülése érdekében.
- ▶ Az akkukat úgy ártalmatlanítsa, hogy azok ne kerülhessenek gyermekek kezébe.
- ▶ Az akkut **Hilti Store**-ban ártalmatlanítsa, vagy forduljon az illetékes hulladéklerakóhoz.

A **Hilti** termékek nagyrészt újrahasznosítható anyagokból készülnek. Az újrahasznosítás előtt az anyagokat gondosan szét kell válogatni. A **Hilti** sok országban már visszaveszi használt gépét újrahasznosítás céljára. Kérdezze meg a **Hilti** ügyfélszolgálatot vagy kereskedelmi tanácsadóját.



- ▶ Az elektromos kéziszerszámokat, elektromos készülékeket és akkukat ne dobja a háztartási szeméttel!

10 RoHS (Veszélyes anyagok alkalmazásának korlátozásáról szóló irányelv)

A következő linkeken elérhető a veszélyes anyagok táblázata: qr.hilti.com/r10495308

A dokumentáció végén található QR-kódon keresztül elérhető a RoHS táblázat.

11 Gyártói garancia

- ▶ A jótállás feltételeire vonatkozó kérdéseivel forduljon a helyi **Hilti** partneréhez.

Oryginalna instrukcja obsługi

1 Dane dotyczące dokumentacji

1.1 O niniejszej dokumentacji

- Przed uruchomieniem urządzenia należy zapoznać się z niniejszą dokumentacją. Jest to warunek konieczny bezpiecznej pracy i bezawaryjnej obsługi.
- Należy stosować się do uwag dotyczących bezpieczeństwa oraz ostrzeżeń zawartych w niniejszej dokumentacji i podanych na wyrobie.



- Instrukcję obsługi zawsze przechowywać z produktem; urządzenie przekazywać innym użytkownikom wyłącznie z instrukcją obsługi.

1.2 objaśnienie symboli

1.2.1 Ostrzeżenia

Wskazówki ostrzegawcze ostrzegają przed niebezpieczeństwem w obchodzeniu się z produktem. Zastosowano następujące hasła ostrzegawcze:

ZAGROŻENIE

ZAGROŻENIE !

- ▶ Wskazuje na bezpośrednie zagrożenie, które może prowadzić do ciężkich obrażeń ciała lub śmierci.

OSTRZEŻENIE

OSTRZEŻENIE !

- ▶ Wskazuje na ewentualne zagrożenie, które może prowadzić do ciężkich obrażeń ciała lub śmierci.





OSTROŻNIE

OSTROŻNIE !

- ▶ Wskazuje na potencjalnie niebezpieczną sytuację, która może prowadzić do obrażeń ciała lub szkód materialnych.


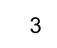
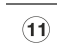

1.2.2 Symbole w dokumentacji

W niniejszej dokumentacji zastosowano następujące symbole:

	Przed użyciem przeczytać instrukcję obsługi
	Wskazówki dotyczące użytkowania i inne przydatne informacje
	Obchodzenie się z surowcami wtórnymi
	Nie wyrzucać elektronarzędzi ani akumulatorów do odpadów komunalnych

1.2.3 Symbole na rysunkach

Na rysunkach zastosowano następujące symbole:

	Te liczby odnoszą się do rysunków zamieszczonych na początku niniejszej instrukcji
	Liczby te oznaczają kolejność kroków roboczych na rysunku i mogą odbiegać od kroków roboczych opisanych w tekście
	Numery pozycji zastosowane na rysunku Budowa urządzenia odnoszą się do numerów legendy w rozdziale Ogólna budowa urządzenia
	Na ten znak użytkownik powinien zwrócić szczególną uwagę podczas obsługiwanego produktu.

1.3 Symbole zależne od produktu

1.3.1 Symbole na produkcie

Na produkcie mogą być zastosowane następujące symbole:

n_0	Znamionowa jałowa prędkość obrotowa
RPM	Obroty na minutę
==	Prąd stały



	Produkt obsługuje bezprzewodową transmisję danych, która jest kompatybilna z systemami operacyjnymi iOS i Android.
Li-Ion	Akumulator Li-Ion
	Zastosowany akumulator HilTI typu Li-Ion. Należy przestrzegać informacji podanych w rozdziale Użytkowanie zgodne z przeznaczeniem .
	Nigdy nie używać akumulatora w charakterze młotka.
	Uważać, aby akumulator nie upadł. Nie używać akumulatora, który był narażony na uderzenie lub jest uszkodzony w inny sposób.

1.4 Informacje o produkcji

Produkty **HILTI** przeznaczone są do użytku profesjonalnego i mogą być eksploatowane, konserwowane i utrzymywane we właściwym stanie technicznym wyłącznie przez autoryzowany, przeszkolony personel. Personel ten musi być przede wszystkim poinformowany o możliwych zagrożeniach. Produkt i jego wyposażenie mogą stanowić zagrożenie w przypadku użycia przez niewykwalifikowany personel w sposób niewłaściwy lub niezgodny z przeznaczeniem.

Oznaczenie typu i numer seryjny umieszczone są na tabliczce znamionowej.

- ▶ Numer seryjny należy przepisać do poniższej tabeli. Dane o produkcie należy podawać w przypadku pytań do naszego przedstawicielstwa lub serwisu.

Dane o produkcie

Wkrętarka montażowa	SD 5000 A-22
Generacja:	02
Numer seryjny:	

1.5 Deklaracja zgodności

Deklarujemy z pełną odpowiedzialnością, że opisany tutaj produkt jest zgodny z obowiązującymi wytycznymi i normami. Kopia deklaracji zgodności znajduje się na końcu niniejszej dokumentacji.

Techniczna dokumentacja zapisana jest tutaj:

HilTI Entwicklungsgesellschaft mbH | Zulassung Geräte | Hiltistraße 6 | 86916 Kaufering, DE

2 Bezpieczeństwo

2.1 Ogólne wskazówki dotyczące bezpiecznej eksploatacji elektronarzędzi

⚠ OSTRZEŻENIE Należy przeczytać wszystkie wskazówki dotyczące bezpieczeństwa, zalecenia, jak również zapoznać się z ilustracjami i danymi technicznymi dołączonymi do elektronarzędzia. Nieprzestrzeganie poniższych zaleceń oraz instrukcji może prowadzić do porażenia prądem, pożaru i/lub ciężkich obrażeń ciała.

Należy zachować do wglądu wszystkie wskazówki i zalecenia dotyczące bezpieczeństwa.

Używane w przepisach bezpieczeństwa pojęcie "elektronarzędzie" odnosi się do elektronarzędzi zasilanych prądem sieciowym (z przewodem zasilającym) lub elektronarzędzi zasilanych akumulatorami (bez przewodu zasilającego).

Bezpieczeństwo w miejscu pracy

- ▶ **Należy dbać o czystość i dobre oświetlenie stanowiska pracy.** Bałagan lub brak oświetlenia w miejscu pracy mogą prowadzić do wypadków.
- ▶ **Używając tego elektronarzędzia nie wolno pracować w otoczeniu zagrożonym wybuchem, w którym znajdują się np. łatwopalne ciecze, gazy lub pyły.** Elektronarzędzia wytwarzają iskry, które mogą prowadzić do zapłonu pyłów lub oparów.
- ▶ **Podczas pracy przy użyciu elektronarzędzia nie należy zezwalać na zbliżanie się dzieci i innych osób.** W wyniku odwrócenia uwagi można stracić kontrolę nad urządzeniem.

Bezpieczeństwo elektryczne

- ▶ **Wtyczka elektronarzędzia musi pasować do gniazda. W żadnym wypadku nie wolno modyfikować wtyczki. Nie należy używać trójników w połączeniu z uziemionymi elektronarzędziami.** Niemodyfikowane wtyczki oraz odpowiednie gniazda wtykowe zmniejszają ryzyko porażenia prądem.



- ▶ **Należy unikać kontaktu z uziemionymi powierzchniami, jak rury, grzejniki, piece i lodówki.** W przypadku kontaktu z uziemieniem istnieje zwiększone ryzyko porażenia prądem.
- ▶ **Elektronarzędzie chronić przed deszczem i wilgocią.** Wniknięcie wody do elektronarzędzia powoduje zwiększenie ryzyka porażenia prądem.
- ▶ **Nigdy nie używać przewodu zasilającego niezgodnie z jego przeznaczeniem, np. do przenoszenia lub zawieszania elektronarzędzia, ani do wyciągania wtyczki z gniazda. Przewód zasilający chronić przed działaniem wysokich temperatur, oleju, ostrych krawędzi lub ruchomych części.** Uszkodzone lub skręcone przewody zasilające zwiększają ryzyko porażenia.
- ▶ **W przypadku wykonywania elektronarzędziem prac na świeżym powietrzu należy używać wyłącznie przedłużaczy przystosowanych do używania na zewnątrz.** Użycie przedłużacza przystosowanego do eksploatacji w warunkach zewnętrznych zmniejsza ryzyko porażenia prądem.
- ▶ **Jeśli użycie elektronarzędzia w wilgotnym środowisku jest nieuniknione, należy stosować wyłącznik różnicowo-prądowy.** Stosowanie wyłącznika różnicowo-prądowego zmniejsza ryzyko porażenia prądem.

Bezpieczeństwo osób

- ▶ **Przystępując do pracy przy użyciu elektronarzędzi należy zachować ostrożność i rozwagę. Nie używać elektronarzędzia będąc zmęczonym lub znajdując się pod wpływem narkotyków, alkoholu lub leków.** Chwila nieuwagi podczas eksploatacji elektronarzędzia może prowadzić do poważnych obrażeń ciała.
- ▶ **Zawsze nosić osobiste wyposażenie ochronne i zakładać okulary ochronne.** Noszenie osobistego wyposażenia ochronnego, takiego jak maska przeciwpyłowa, antypoślizgowe obuwie robocze, kask ochronny lub ochraniacze słuchu, w zależności od rodzaju i użytkowania elektronarzędzia, zmniejsza ryzyko obrażeń ciała.
- ▶ **Unikać niezamierzonego uruchomienia elektronarzędzia. Przed podłączeniem elektronarzędzia do sieci elektrycznej i/lub założeniem akumulatora na urządzenie oraz wzięciem urządzenia do ręki lub przenoszeniem go, należy upewnić się, że jest wyłączone.** Jeśli podczas przenoszenia elektronarzędzia naciskany jest przełącznik lub podczas podłączania do sieci przełącznik jest wciśnięty, można spowodować wypadek.
- ▶ **Przed włączeniem elektronarzędzia usunąć narzędzia nastawcze oraz klucze.** Narzędzia lub klucze, które znajdują się w ruchomych częściach urządzenia, mogą prowadzić do obrażeń ciała.
- ▶ **Unikać niewygodnej pozycji ciała. Należy przyjąć bezpieczną pozycję i zawsze utrzymywać równowagę.** Dzięki temu możliwa jest lepsza kontrola elektronarzędzia w nieprzewidzianych sytuacjach.
- ▶ **Należy nosić odpowiednią odzież. Nie nosić obszernej odzieży ani biżuterii. Nie zbliżać włosów, odzieży ani rękawic do ruchomych części urządzenia.** Obszerna odzież, biżuteria lub długie włosy mogą zostać wciągnięte przez ruchome części urządzenia.
- ▶ **Jeśli możliwe jest zamontowanie urządzeń odsysających lub wyłapujących, upewnić się, czy są one właściwie podłączone i prawidłowo użytkowane.** Stosowanie urządzeń odsysających zmniejsza zagrożenie spowodowane rozprzestrzenianiem się pyłów.
- ▶ **Nie należy lekceważyć potencjalnego zagrożenia ani wskazówek dot. bezpiecznej eksploatacji elektronarzędzi, nawet w przypadku dużego doświadczenia w zakresie obsługi elektronarzędzia.** Nieuważne obchodzenie się z urządzeniem może w ułamku sekundy doprowadzić do poważnych obrażeń.

Zastosowanie i obchodzenie się z elektronarzędziem

- ▶ **Nie przeciążać urządzenia. Elektronarzędzia należy używać do prac, do których jest przeznaczone.** Odpowiednim elektronarzędziem pracuje się lepiej i bezpieczniej w podanym zakresie mocy.
- ▶ **Nie używać elektronarzędzia, którego przełącznik jest uszkodzony.** Elektronarzędzie, którego nie można włączyć lub wyłączyć, stanowi zagrożenie i bezwzględnie należy je naprawić.
- ▶ **Przed przystąpieniem do nastawy urządzenia, wymiany osprzętu lub odłożeniem urządzenia należy wyciągnąć wtyczkę z gniazda i/lub wyjąć akumulator z urządzenia.** Ten środek ostrożności zapobiega niezamierzonemu włączeniu elektronarzędzia.
- ▶ **Nie używane elektronarzędzia należy przechowywać w miejscu niedostępnym dla dzieci. Nie pozwalać na użytkowanie urządzenia osobom, które nie zapoznały się z jego obsługą i działaniem lub nie przeczytały tych wskazówek.** Elektronarzędzia stanowią zagrożenie, jeśli używane są przez osoby niedoświadczone.
- ▶ **Należy starannie konserwować elektronarzędzia i osprzęt. Kontrolować, czy ruchome części funkcjonują bez zarzutu i nie są zablokowane, czy części nie są popękane ani uszkodzone w takim stopniu, że mogłyby to mieć negatywny wpływ na prawidłowe funkcjonowanie elektronarzędzia. Przed przystąpieniem do eksploatacji urządzenia należy zlecić naprawę uszkodzonych części.** Przyczyną wielu wypadków jest niewłaściwa konserwacja elektronarzędzi.



- ▶ **Należy zadbać o to, aby narzędzia tnące były ostre i czyste.** Utrzymywane w dobrym stanie narzędzia tnące z ostrymi krawędziami tnącymi rzadziej zakleszczają się i łatwiej się je prowadzi.
- ▶ **Elektronarzędzia, osprzętu, narzędzi roboczych itp. należy używać zgodnie z niniejszymi wskazówkami. Przy tym należy uwzględnić warunki pracy i rodzaj wykonywanych czynności.** Używanie elektronarzędzi do prac niezgodnych z przeznaczeniem, może prowadzić do niebezpiecznych sytuacji.
- ▶ **Dopilnować, aby uchwyty oraz ich powierzchnie były zawsze suche i czyste. Nie mogą one być zanieczyszczone smarem lub olejem.** Śliskie uchwyty i powierzchnie uniemożliwiają bezpieczną obsługę i kontrolę elektronarzędzia w nieprzewidywanych sytuacjach.

Zastosowanie oraz obchodzenie się z narzędziami akumulatorowymi

- ▶ **Akumulatory należy ładować tylko za pomocą prostowników zalecanych przez producenta.** Jeśli prostownik, przeznaczony do ładowania określonego typu akumulatorów, zostanie zastosowany do ładowania innych akumulatorów, może dojść do pożaru.
- ▶ **Należy używać wyłącznie akumulatorów przeznaczonych do danego elektronarzędzia.** Używanie innych akumulatorów może doprowadzić do obrażeń ciała i zagrożenia pożarowego.
- ▶ **Nie używany akumulator przechowywać z daleka od spinaczy, monet, kluczy, gwoździ, śrub i innych drobnych przedmiotów metalowych, które mogłyby spowodować zwarcie styków.** Zwarcie pomiędzy stykami akumulatora może prowadzić do poparzeń oraz pożaru.
- ▶ **W przypadku niewłaściwego użytkowania możliwy jest wyciek elektrolitu z akumulatora. Należy unikać kontaktu z nim. W razie przypadkowego kontaktu obmyć narażone części ciała wodą. Jeśli elektrolit dostał się do oczu, należy dodatkowo skonsultować się z lekarzem.** Wyciekająca z akumulatora elektrolit może prowadzić do podrażnienia skóry lub oparzeń.
- ▶ **Nie stosować uszkodzonego ani modyfikowanego akumulatora.** Uszkodzone lub zmodyfikowane akumulatory mogą działać w nieprzewidywalny sposób i tym samym stwarzać zagrożenie pożarem, wybuchem lub obrażeniami ciała.
- ▶ **Nie narażać akumulatora na kontakt z ogniem lub działaniem wysokich temperatur.** Ogień lub temperatury powyżej 130 °C (265 °F) mogą być przyczyną wybuchu.
- ▶ **Postępować zgodnie z zaleceniami dotyczącymi ładowania i nigdy nie ładować akumulatora ani narzędzia akumulatorowego w temperaturze spoza zakresu podanego w niniejszej instrukcji obsługi.** Nieprawidłowe ładowanie, jak również ładowanie w temperaturze spoza dopuszczalnego zakresu może być przyczyną uszkodzenia akumulatora i zwiększyć zagrożenie pożarowe.

Serwis

- ▶ **Naprawę urządzenia zlecać wyłącznie wykwalifikowanemu personelowi, stosującemu tylko oryginalne części zamienne.** Gwarantuje to zachowanie bezpieczeństwa urządzenia.
- ▶ **Nigdy nie konserwować uszkodzonych akumulatorów.** Wszystkie czynności związane z konserwacją akumulatorów mogą być wykonywane wyłącznie przez producenta lub upoważnione punkty serwisowe.

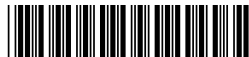
2.2 Wskazówki bezpieczeństwa dla wkrętarek i wkrętarek udarowych

- ▶ **Podczas wykonywania prac, w trakcie których wkręt może natrafić na ukryte przewody elektryczne, trzymać elektronarzędzie za izolowane uchwyty.** Kontakt wkrętu z przewodem elektrycznym może doprowadzić do przeniesienia napięcia na metalowe elementy urządzenia i spowodować porażenie prądem.

2.3 Dodatkowe wskazówki dotyczące bezpiecznego użytkowania wkrętarki

Bezpieczeństwo osób

- ▶ Używać wyłącznie produktu, który jest w dobrym stanie technicznym.
- ▶ Nie dokonywać żadnych modyfikacji ani zmian w urządzeniu.
- ▶ Korzystać z zawartych w dostawie dodatkowych uchwytów do urządzenia. Utrata kontroli nad urządzeniem może prowadzić do obrażeń ciała.
- ▶ Uchwyty muszą być zawsze suche i czyste.
- ▶ Podczas wykonywania prac, w trakcie których urządzenie może natrafić na ukryte przewody elektryczne, trzymać urządzenie wyłącznie za izolowane uchwyty. Kontakt z przewodem elektrycznym może doprowadzić do przeniesienia napięcia na metalowe elementy urządzenia i spowodować porażenie prądem.
- ▶ Nie dotykać obracających się elementów - niebezpieczeństwo obrażeń ciała!
- ▶ Podczas eksploatacji urządzenia nosić odpowiednie okulary ochronne, kask ochronny, ochraniacze słuchu, rękawice ochronne oraz lekką maskę przeciwpyłową.
- ▶ Do wymiany narzędzi zakładać rękawice ochronne. Dotknięcie narzędzia roboczego może spowodować zranienia i poparzenia.



- ▶ Nosić okulary ochronne. Odłamki odlupanego materiału mogą spowodować obrażenia ciała lub oczu.
- ▶ Przed rozpoczęciem pracy ustalić klasę zagrożenia stwarzanego przez powstający pył. Należy stosować odkurzacz przemysłowy z oficjalnie dopuszczoną klasą ochrony, odpowiadającą lokalnym przepisom o ochronie przeciwpyłowej. Pyły z niektórych materiałów, jak zawierające ołów pokrycie malarskie, niektóre rodzaje drewna, beton, mur i kamień zawierające kwarc oraz minerały i metale, mogą być szkodliwe dla zdrowia.
- ▶ Zadbaj o prawidłową wentylację miejsca pracy i w razie potrzeby nosić maskę przeciwpyłową odpowiednią do każdego rodzaju pyłu. Kontakt ze skórą oraz wdychanie pyłu może wywołać reakcje alergiczne oraz/lub prowadzić do chorób dróg oddechowych użytkownika oraz osób znajdujących się w pobliżu. Niektóre rodzaje pyłów, np. dębowy lub bukowy uchodzą za rakotwórcze, zwłaszcza w połączeniu z dodatkowymi substancjami do obróbki drewna (chromiany, środki ochronne do drewna). Materiał zawierający azbest może być obrabiany wyłącznie przez fachowców.
- ▶ Robić przerwy w pracy oraz wykonywać ćwiczenia poprawiające ukrwienie palców. Dłuższa praca i występujące w jej trakcie wibracje mogą być przyczyną zaburzeń w naczyniach krwionośnych lub systemie nerwowym palców, dłoni lub nadgarstków.

Bezpieczeństwo elektryczne

- ▶ Przed rozpoczęciem pracy należy skontrolować stanowisko i obszar roboczy pod względem występowania ukrytych przewodów elektrycznych, gazowych i rur wodociągowych. W przypadku uszkodzenia przewodu elektrycznego zewnętrzne metalowe części urządzenia mogą spowodować porażenie prądem.

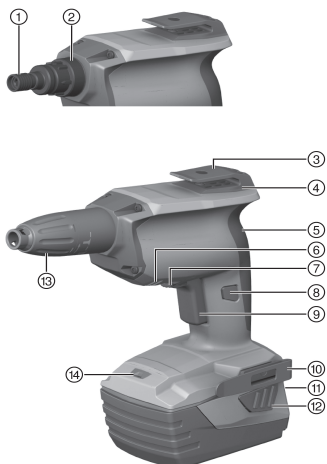
Prawidłowe obchodzenie się z elektronarzędziami

- ▶ W przypadku zablokowania narzędzia należy natychmiast wyłączyć elektronarzędzie. Może dojść do bocznego wychylenia urządzenia.
- ▶ Przed odłożeniem elektronarzędzia odczekać, aż całkowicie się zatrzyma.

2.4 Prawidłowe obchodzenie się z akumulatorami

- ▶ Przestrzegać szczególnych wytycznych dotyczących transportu, przechowywania i eksploatacji akumulatorów Li-Ion.
- ▶ Akumulatory należy przechowywać z dala od źródeł wysokiej temperatury i ognia oraz unikać bezpośredniego nasłonecznienia.
- ▶ Akumulatorów nie wolno rozkładać na pojedyncze elementy, zginać, podgrzewać do temperatury powyżej 80°C (176°F) oraz palić.
- ▶ Nie używać ani nie ładować akumulatorów, które zostały uderzone, spadły z wysokości jednego metra lub zostały uszkodzone mechanicznie w inny sposób. W takim przypadku należy zawsze kontaktować się z działem **Hilti Serwis**.
- ▶ Jeżeli wysoka temperatura akumulatora uniemożliwia jego dotknięcie, akumulator może być uszkodzony. Umieścić akumulator w widocznym, niepalnym miejscu w odpowiedniej odległości od łatwopalnych materiałów. Pozostawić akumulator do ostygnięcia. Jeśli akumulator po jednej godzinie nadal jest zbyt gorący, aby dało się go dotknąć, oznacza to, że jest uszkodzony. Skontaktować się z **serwisem Hilti**.



3.1 Ogólna budowa urządzenia


- ① Uchwyt narzędziowy
- ② Złącze urządzenia/akcesoriów (połączenie zapadkowe)
- ③ Zaczep uniwersalny
- ④ Wlot powietrza do chłodzenia silnika
- ⑤ Uchwyt
- ⑥ Wlot powietrza do chłodzenia silnika
- ⑦ Przełącznik biegu w prawo/lewo z blokadą włączenia
- ⑧ Przycisk blokujący do pracy ciągłej
- ⑨ Włącznik (z elektroniczną regulacją obrotów)
- ⑩ Zaczep do paska
- ⑪ Wskaźnik stanu naładowania i zakłócenia (akumulator Li-Ion)
- ⑫ Przyciski odblokowujące akumulator
- ⑬ Ogranicznik głębokości
- ⑭ Biała dioda do oświetlenia strefy roboczej

3.2 Użytkowanie zgodne z przeznaczeniem

Opisywany produkt to ręczne elektronarzędzie akumulatorowe do użytku wewnątrz pomieszczeń.

Urządzenie przeznaczone jest do wkręcania i wykręcania wkrętów w odpowiednie materiały wewnątrz pomieszczeń. Należy stosować wkręty montażowe o średnicy do maks. 4,2 mm i długości do 55 mm.

Nie wolno obrabiać materiałów zagrażających zdrowiu (np. azbestu)

- ▶ Z tym produktem stosować tylko akumulatory **Hilti** Li-Ion typu B 22.
- ▶ Do ładowania akumulatorów używać wyłącznie prostowników **Hilti** serii C4/36.

3.3 Wskaźnik stanu naładowania

Stan naładowania akumulatora Li-Ion wyświetlany jest po lekkim naciśnięciu przycisku odblokowującego (maksymalnie do wycucia oporu).

Stan	Znaczenie
Świecą się 4 diody LED.	Stan naładowania: 75% do 100%
Świecą się 3 diody LED.	Stan naładowania: 50% do 75%
Świecą się 2 diody LED.	Stan naładowania: 25% do 50%
Świeci się 1 LED.	Stan naładowania: 10% do 25%
Miga 1 dioda LED.	Stan naładowania: < 10%

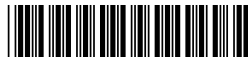


W trakcie naciśnięcia włącznika i do 5 sekund po jego puszczeniu odczytanie stanu naładowania nie jest możliwe.

3.4 Zakres dostawy

Wkrętarka montażowa, instrukcja obsługi

Więcej produktów systemowych, dopuszczonych do użytkowania z Państwem produktem znajduje się w centrum **Hilti Store** lub pod adresem: **www.hilti.group**.



3.5 Ochrona przed przeciążeniem i przegrzaniem

Funkcja automatycznego wyłączania chroni wkrętarke montażową przed przeciążeniem i przegrzaniem. Przeciążenie lub przegrzanie jest sygnalizowane przez miganie czterech diod LED. W przypadku ponownego włączania wkrętarcki po przegrzaniu za pomocą włącznika może dojść do opóźnienia włączenia.

4 Dane techniczne

4.1 Wkrętarka

Ciężar zgodnie z EPTA Procedure 01 wraz z akumulatorem	B 22/2.6 Li-Ion (02)	1,5 kg
	B 22/4.0 Li-Ion	1,7 kg
	B 22/5.2 Li-Ion (01)	1,8 kg
	B 22/8.0 Li-Ion	2,1 kg
Napięcie znamionowe	21,6 V	
Ciężar urządzenia podstawowego zgodny z procedurą EPTA 01/2003	1,0 kg	
Znamionowa jałowa prędkość obrotowa	0 obr./min ... 5 000 obr./min	
Uchwyt narzędziowy	Gniazdo sześciokątne 1/4"	
Długość wkrętów	≤ 55 mm	
Średnica wkrętów	≤ 4,2 mm	
Temperatura robocza	-17 °C ... 60 °C	
Temperatura składowania (oprócz akumulatora)	-20 °C ... 70 °C	

4.2 Akumulator

Napięcie robocze akumulatora	21,6 V
Temperatura otoczenia podczas pracy	-17 °C ... 60 °C
Temperatura przechowywania	-20 °C ... 40 °C
Temperatura akumulatora na początku procesu ładowania	-10 °C ... 45 °C

4.3 Informacje o hałasie i wartości drgań według EN 62841

Podane w niniejszej instrukcji wartości ciśnienia akustycznego oraz drgań zostały zmierzone zgodnie z normatywną metodą pomiarową i mogą być stosowane do porównywania elektronarzędzi. Można je również stosować do tymczasowego oszacowania ekspozycji.

Podane dane dotyczą głównych zastosowań elektronarzędzia. Jeśli elektronarzędzie zostanie zastosowane do innych prac, z innymi narzędziami roboczymi lub nie będzie odpowiednio konserwowane, wówczas dane mogą odbiegać od podanych. Może to prowadzić do znacznego zwiększenia ekspozycji przez cały czas eksploatacji.

Aby dokładnie oszacować ekspozycje, należy uwzględnić czas, w którym urządzenie jest wyłączone lub włączone, ale nieużywane. Może to prowadzić do znacznego zmniejszenia ekspozycji przez cały czas eksploatacji.

W celu ochrony użytkownika przed działaniem hałasu oraz/lub drgań należy zastosować dodatkowe środki bezpieczeństwa, np.: konserwacja elektronarzędzi i narzędzi roboczych, rozgrzanie dłoni, właściwa organizacja pracy.

Informacje o hałasie

Poziom mocy akustycznej (L_{WA})	82,5 dB(A)
Nieoznaczoność poziomu mocy akustycznej (K_{WA})	3 dB(A)
Poziom emisji ciśnienia akustycznego (L_{pA})	71,5 dB(A)
Nieoznaczoność poziomu ciśnienia akustycznego (K_{pA})	3 dB(A)

Łączna wartość drgań

Wartość emisji drgań, wkręcanie bez uderu (a_n)	0,9 m/s ²
Nieoznaczoność wkręcania (K)	1,5 m/s ²



5 Przygotowanie do pracy

OSTRZEŻENIE

Niebezpieczeństwo obrażeń ciała przez niezamierzone uruchomienie!

- ▶ Przed włożeniem akumulatora upewnić się, że przynależne urządzenie jest wyłączone.
- ▶ Przed rozpoczęciem nastawy urządzenia lub wymianą osprzętu wyjąć akumulator z urządzenia.

Należy przestrzegać wskazówek dotyczących bezpieczeństwa oraz ostrzeżeń zawartych w niniejszej dokumentacji i podanych na produkcie.

5.1 Ładowanie akumulatora

1. Przed rozpoczęciem ładowania należy przeczytać instrukcję obsługi prostownika.
2. Należy zwrócić uwagę, aby styki akumulatora i prostownik były czyste i suche.
3. Ładować akumulator za pomocą odpowiedniego prostownika. → Strona 148

5.2 Zakładanie akumulatora

OSTRZEŻENIE

Niebezpieczeństwo obrażeń ciała przez zwarcie lub spadający akumulator!

- ▶ Przed włożeniem akumulatora w urządzenie upewnić się, czy styki akumulatora i urządzenia są czyste i wolne od ciał obcych.
 - ▶ Upewnić się, że akumulator zawsze jest poprawnie włożony.
1. Przed pierwszym uruchomieniem należy całkowicie naładować akumulator.
 2. Wsunąć akumulator w produkt do słyszalnego zatrzaśnięcia.
 3. Skontrolować prawidłowe zamocowanie akumulatora.

5.3 Wyjmowanie akumulatora

1. Nacisnąć przyciski odblokowujące akumulator.
2. Wyjąć akumulator z urządzenia.

5.4 Montaż zaczepu do paska (opcjonalnie)

Za pomocą odpowiedniego zaczepu można przymocować właściwe elektronarzędzie do paska. Może być on używany dwustronnie, przez osoby prawo- i leworęczne.

OSTROŻNIE

Niebezpieczeństwo obrażeń ciała przez upadek narzędzia.

- ▶ Przed rozpoczęciem pracy skontrolować prawidłowe mocowanie zaczepu do paska.
1. Włożyć zaczep do paska w otwór do montażu wyposażenia.
 2. Zamocować zaczep do paska za pomocą dostarczonych wkrętów.
 3. Skontrolować prawidłowe zamocowanie zaczepu do paska.

5.5 Montaż linki zabezpieczającej



W celu uniknięcia szkód podczas prac na wysokościach zaleca się stosowanie linki zabezpieczającej. Podczas pracy z urządzeniem koniecznie przestrzegać krajowych wymogów dotyczących prac na wysokości.

- ▶ Poprowadzić zaczep linki zabezpieczającej wokół stopki urządzenia i przeciągnąć końcówkę z karabińczykiem przez ten uchwyt.

5.6 Bezpieczna praca z zaczepem do paska i zaczepem uniwersalnym

- ▶ Przed przystąpieniem do pracy upewnić się, że zaczep do paska i zaczep uniwersalny są prawidłowo przymocowane do wkrętarki.
- ▶ Z zaczepu uniwersalnego należy korzystać tylko w miarę potrzeby. Jeśli wkrętarka nie będzie używana przez dłuższy czas, należy odłożyć ją w bezpieczny sposób.



5.7 Wymiana narzędzi

1. Pociągnąć za ogranicznik głębokości, zwalniając tym samym połączenie zapadkowe.
2. Nacisnąć na uchwyt narzędziowy, obracając go lekko w kierunku wkrętarki i utrzymać tę pozycję.
3. Drugą ręką wyjąć narzędzie.
4. Umieścić żądane narzędzie w uchwycie narzędziowym i docisnąć je do oporu w kierunku wkrętarki.

5.8 Bieg w prawo/lewo



W położeniu środkowym włącznik jest zablokowany (blokada włączenia).

- ▶ Ustawić przełącznik biegu na bieg w prawo lub w lewo.

6 Praca

OSTROŻNIE

Niebezpieczeństwo uszkodzenia przez nieprawidłowe zastosowanie!

- ▶ Nie naciskać włącznika kierunku obrotów i/lub wyboru funkcji podczas pracy urządzenia.

Należy przestrzegać wskazówek dotyczących bezpieczeństwa oraz ostrzeżeń zawartych w niniejszej dokumentacji i podanych na produkcie.

6.1 Osadzanie wkrętów

OSTRZEŻENIE

Zagrożenie przez prąd elektryczny Porażenie prądem w przypadku natrafienia przy osadzaniu wkrętów na ukryte przewody i jednoczesnego dotknięcia uchwytu na bity lub ogranicznika głębokości.

- ▶ Przy osadzaniu i wykręcaniu wkrętów trzymać urządzenie wyłącznie za uchwyt.

1. Ustawić wkrętarkę na bieg w prawo.
2. Upewnić się, że akumulator znajduje się w pozycji roboczej.
3. Nasadzić wkręt na bit i ustawić wkręt na podłożu.
4. Za pomocą przycisku sterującego wyregulować prędkość obrotową.

6.2 Wykręcanie wkrętów

1. Zdjąć ogranicznik głębokości.
2. Ustawić wkrętarkę na bieg w lewo.
3. Wkrętarkę wraz z bitem przyłożyć do wkręta i wyregulować prędkość obrotową za pomocą przycisku sterującego.
4. Po wykręceniu wkrętów ponownie nałożyć ogranicznik głębokości.

6.3 Włączanie pracy ciągłej

- ▶ Włączyć tryb pracy ciągłej.

6.4 Wyłączanie pracy ciągłej

- ▶ Wcisnąć włącznik urządzenia.
 - ▶ Przycisk blokujący powraca do pozycji wyjściowej.

6.5 Złącze urządzenia i ogranicznik głębokości

1. Pociągnąć za ogranicznik głębokości, zwalniając tym samym połączenie zapadkowe.



2. Zdjąć ogranicznik głębokości z urządzenia ku przodowi.



Zwolnione wrzeciono można wykorzystać do następujących zadań:

- wykręcanie źle osadzonego wkrętu z wykorzystaniem biegu w lewo,
- wymiana bitów,
- wymiana uchwytu do bitów,
- przejsięcie na tryb pracy z magazynkiem,
- powtórne osadzanie wkrętów.

7 Konserwacja i utrzymanie urządzenia we właściwym stanie technicznym

7.1 Konserwacja i utrzymanie urządzenia we właściwym stanie technicznym



OSTRZEŻENIE

Niebezpieczeństwo odniesienia obrażeń jeśli akumulator jest włożony !

- ▶ Przed przystąpieniem do wszelkich czynności konserwacyjnych należy zawsze wyjmować akumulator!

Konserwacja urządzenia

- Ostrożnie usunąć przywierające zanieczyszczenia.
- Ostrożnie czyścić szczeliny wentylacyjne suchą szczotką.
- Obudowę czyścić wyłącznie lekko zwilżoną ściereczką. Nie stosować środków pielęgnacyjnych zawierających silikon, ponieważ mogą one uszkodzić elementy z tworzyw sztucznych.

Konserwacja akumulatorów Li-Ion

- Akumulator musi być czysty oraz wolny od oleju i smaru.
- Obudowę czyścić wyłącznie lekko zwilżoną ściereczką. Nie stosować środków pielęgnacyjnych zawierających silikon, ponieważ mogą one uszkodzić elementy z tworzyw sztucznych.
- Chronić przed wniknięciem wilgoci.

Utrzymanie urządzenia we właściwym stanie technicznym

- Regularnie kontrolować wszystkie widoczne elementy pod względem uszkodzeń a elementy obsługi pod względem prawidłowego działania.
- W razie uszkodzeń i / lub zakłóceń w funkcjonowaniu, nie używać produktu. Natychmiast zlecić naprawę serwisowi **Hilti**.
- Po zakończeniu prac konserwacyjnych założyć wszystkie mechanizmy zabezpieczające i skontrolować ich działanie.



W celu bezpiecznej pracy stosować wyłącznie oryginalne części zamienne i materiały eksploatacyjne. Dopuszczone przez Hilti części zamienne, materiały eksploatacyjne i wyposażenie produktu są dostępne w lokalnym centrum **Hilti Store** oraz na: www.hilti.group.

7.2 Transport i magazynowanie urządzeń zasilanych akumulatorami

Transport



OSTROŻNIE

Niezamierzone włączenie podczas transportu !

- ▶ Zawsze transportować produkty z wyjętymi akumulatorami!
- ▶ Wyjąć akumulatory.
- ▶ Nie transportować akumulatorów luzem.
- ▶ Przed uruchomieniem urządzenia po dłuższym transporcie należy sprawdzić urządzenie i akumulatory pod kątem ewentualnych uszkodzeń.

Przechowywanie



OSTRZEŻENIE

Niezamierzone uszkodzenie spowodowane uszkodzonymi akumulatorami lub akumulatorami, z których wycieka płyn !

- ▶ Zawsze przechowywać produkty z wyjętymi akumulatorami.
- ▶ Urządzenie i akumulatory należy przechowywać w miejscu chłodnym i suchym.
- ▶ Nigdy nie przechowywać akumulatorów na słońcu, przy grzejnikach lub za szybami.



- ▶ Przechowywane urządzenie oraz akumulatory muszą być suche i niedostępne dla dzieci oraz innych niepowołanych osób.
- ▶ Przed uruchomieniem urządzenia po dłuższym przechowywaniu należy sprawdzić urządzenie i akumulatory pod kątem ewentualnych uszkodzeń.

8 Pomoc w przypadku awarii



W przypadku awarii, które nie zostały uwzględnione w tej tabeli lub których użytkownik nie jest w stanie sam usunąć, należy skontaktować się z serwisem **Hilti**.

Awaria	Możliwa przyczyna	Rozwiązanie
Wkrętarka nie działa.	Akumulator jest rozładowany.	▶ Naładować akumulator. → Strona 150
	Akumulator nie znajduje się w pozycji roboczej.	▶ Założyć akumulator. → Strona 150
Wkrętarka nie działa i miga dioda LED.	Akumulator jest prawie rozładowany.	▶ Włożyć naładowany akumulator. ▶ Naładować akumulator. → Strona 150
	Akumulator przegrzany lub zbyt zimny.	▶ Rozgrzać akumulator do zalecanej temperatury roboczej.
Wkrętarka nie działa i migają cztery diody LED.	Zadziałał mechanizm przeciwp przeciążeniowy.	▶ Puścić i ponownie nacisnąć włącznik. Zmniejszyć obciążenie.
Wkręt nie jest całkowicie osadzony i urządzenie zatrzymuje się.	Zbyt słaby akumulator.	▶ Wsadzić mocniejszy akumulator Hilti ≥ B22/3.0Ah.
Włącznik nie daje się wcisnąć lub jest zablokowany.	Aktywowana została blokada włączenia.	▶ Ustawić przełącznik biegu na bieg w prawo lub w lewo.
Wkręt nie daje się osadzić, mimo iż wkrętarka pracuje.	Ustawiony został niewłaściwy kierunek obrotów.	▶ Za pomocą przełącznika biegu w prawo/lewo ustawić żądany kierunek obrotu.
Nagły spadek prędkości obrotowej.	Akumulator jest rozładowany.	▶ Naładować akumulator. → Strona 150
Akumulator rozładowuje się szybciej niż zwykle.	Nieoptymalny stan akumulatora.	▶ Przeprowadzić diagnozę w serwisie Hilti lub wymienić akumulator na nowy.
Akumulator nie zatrzaskuje się ze słyszalnym kliknięciem.	Zabrudzone zaczepty akumulatora.	▶ Wyczyścić zapadki zatraskowe i zatrzasnąć akumulator w pozycji roboczej.
Silne nagrzewanie się wkrętarki lub akumulatora.	Usterka elektryczna	▶ Natychmiast wyłączyć wkrętarkę, wyjąć akumulator i skontaktować się z serwisem Hilti .
	Wkrętarka jest przeciążona w wyniku przekroczenia granicy zastosowania.	▶ Wybrać wkrętarkę, która odpowiada wymogom zastosowania.

9 Utylizacja



OSTRZEŻENIE

Niebezpieczeństwo obrażeń ciała w wyniku nieprawidłowej utylizacji! Wydobywające się gazy lub płyny mogą stwarzać zagrożenie dla zdrowia.

- ▶ Nie wysyłać uszkodzonych akumulatorów!
- ▶ Zakryć złącza za pomocą materiału nieprzewodzącego prądu, aby uniknąć zwarcia.
- ▶ Akumulatory należy utylizować tak, by nie trafiły w ręce dzieci.
- ▶ Zutylizować akumulator w swoim **Hilti Store** lub zwrócić się do odpowiedniego zakładu utylizacji odpadów.



Продукты Hilti wykonane zostały w znacznej mierze z materiałów nadających się do powtórnego wykorzystania. Warunkiem recyklingu jest prawidłowa segregacja materiałów. W wielu krajach firma Hilti przyjmuje zużyte urządzenia w celu ponownego wykorzystania. Informacje na ten temat można uzyskać w punkcie serwisowym Hilti lub u doradcy handlowego.



- ▶ Nie wyrzucać elektronarzędzi, urządzeń elektronicznych i akumulatorów wraz z odpadami komunalnymi!

10 Dyrektywa RoHS (dyrektywa w sprawie ograniczenia stosowania substancji niebezpiecznych)

Pod poniższymi linkami znajduje się tabela substancji niebezpiecznych: qr.hilti.com/r10495308

Link do tabeli RoHS znajduje się na końcu niniejszej dokumentacji jako kod QR.

11 Gwarancja producenta na urządzenia

- ▶ W razie pytań dotyczących warunków gwarancji należy skontaktować się z lokalnym przedstawicielem Hilti.

Перевод оригинального руководства по эксплуатации

1 Указания к документации

1.1 Об этом документе



Импортер и уполномоченная изготовителем организация

- (RU) Российская Федерация
АО "Хилти Дистрибьюшн ЛТД", 141402, Московская область, г. Химки, ул. Ленинградская, стр. 25
- (BY) Республика Беларусь
222750, Минская область, Дзержинский район, Р-1, 18-й км, 2 (около д. Слободка), помещение 1-34
- (KZ) Республика Казахстан
Республика Казахстан, индекс 050057, г. Алматы, ул. Тимирязева 42, павильон 15-9
Қазақстан Республикасы, 050057, Алматы қ., Тимирязев көшесі, 15-9 павильоны
- (AM) Республика Армения
ООО Эйч-Кон, Республика Армения, г. Ереван, ул. Бабаяна 10/1

Страна производства: см. маркировочную табличку на оборудовании.

Дата производства: см. маркировочную табличку на оборудовании.

Соответствующий сертификат можно найти по адресу: www.hilti.ru

Специальных требований к условиям хранения, транспортировки и использования, кроме указанных в руководстве по эксплуатации, нет.

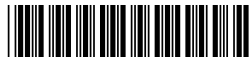
Срок службы изделия составляет 5 лет.

- Ознакомьтесь с этим документом перед началом работы. Это является залогом безопасной работы и бесперебойной эксплуатации.
- Соблюдайте указания по технике безопасности и предупреждающие указания, приводимые в данном документе и на изделии.
- Храните руководство по эксплуатации всегда рядом с электроинструментом и передавайте электроинструмент будущим владельцам только вместе с этим руководством.

1.2 Пояснение к знакам (условным обозначениям)

1.2.1 Предупреждающие указания

Предупреждающие указания служат для предупреждения об опасностях при обращении с машиной. Используются следующие сигнальные слова:



ОПАСНО

ОПАСНО !

- ▶ Общее обозначение непосредственной опасной ситуации, которая влечет за собой тяжелые травмы или смертельный исход.

ПРЕДУПРЕЖДЕНИЕ

ПРЕДУПРЕЖДЕНИЕ !

- ▶ Общее обозначение потенциально опасной ситуации, которая может повлечь за собой тяжелые травмы или смертельный исход.

ОСТОРОЖНО

ОСТОРОЖНО !

- ▶ Общее обозначение потенциально опасной ситуации, которая может повлечь за собой травмы или повреждение оборудования (материальный ущерб).

1.2.2 Символы, используемые в руководстве

В этом руководстве используются следующие символы:

	Перед использованием прочтите руководство по эксплуатации.
	Указания по эксплуатации и другая полезная информация
	Обращение с материалами, пригодными для вторичной переработки
	Не выбрасывайте электроустройства и аккумуляторы вместе с обычным мусором!

1.2.3 Символы на изображениях

На изображениях используются следующие символы:

	Эти цифры указывают на соответствующее изображение в начале данного руководства.
	Нумерация на изображениях отображает порядок выполнения рабочих операций и может отличаться от нумерации, используемой в тексте.
	Номера позиций используются в обзорном изображении. В обзоре изделия они указывают на номера в экспликации.
	Этот знак должен привлечь особое внимание пользователя при обращении с изделием.

1.3 Символы в зависимости от инструмента

1.3.1 Символы на изделии

На изделии могут использоваться следующие символы:

n_0	Номинальная частота вращения на холостом ходу
RPM	оборотов в минуту (об/мин)
	Постоянный ток
	Устройство поддерживает технологию NFC, совместимую с платформами iOS и Android.
Li-Ion	Литий-ионный аккумулятор
	Серия используемых литий-ионных аккумуляторов Hilti . Соблюдайте указания, приведенные в главе Использование по назначению .



	Никогда не используйте аккумулятор в качестве ударного инструмента.
	Не допускайте падения аккумулятора. Не используйте аккумулятор, который получил повреждения вследствие удара или каким-либо иным образом.

1.4 Информация об изделии

Изделия предназначены для профессионального использования, поэтому они должны обслуживаться и ремонтироваться только уполномоченным и обученным персоналом. Этот персонал должен пройти специальный инструктаж по технике безопасности. Использование изделия и его оснастки не по назначению или его эксплуатация необученным персоналом могут представлять опасность.

Типовое обозначение и серийный номер указаны на заводской табличке.

- ▶ Перепишите серийный номер в нижеприведенную табличную форму. Данные изделия необходимы при обращении в наше представительство или сервисный центр.

Указания к изделию

Шурупверт для работ по сухому материалу	SD 5000 A-22
Поколение:	02
Серийный номер:	

1.5 Декларация соответствия нормам

Настоящим мы с полной ответственностью заявляем, что данное изделие соответствует действующим директивам и нормам. Копию декларации соответствия нормам см. в конце этого документа.

Техническая документация (оригиналы) хранится здесь:

Hilti Entwicklungsgesellschaft mbH | Zulassung Geräte | Hiltistraße 6 | 86916 Kaufering, Германия

2 Безопасность

2.1 Общие указания по технике безопасности для электроинструментов

⚠ ПРЕДУПРЕЖДЕНИЕ Изучите все указания по технике безопасности, инструкции, иллюстрации и технические данные, которые прилагаются к данному электроинструменту. Несоблюдение приводимых ниже указаний может привести к поражению электрическим током, пожару и/или тяжелым травмам.

Сохраните все указания по технике безопасности и инструкции для следующего пользователя.

Используемый далее термин «электроинструмент» относится к электроинструменту, работающему от электрической сети (с кабелем электропитания) и от аккумулятора (без кабеля электропитания).

Безопасность рабочего места

- ▶ Следите за чистотой и хорошей освещенностью на рабочем месте. Беспорядок на рабочем месте или плохое освещение могут привести к несчастным случаям.
- ▶ Не используйте электроустройство/электроинструмент во взрывоопасной зоне, где имеются горючие жидкости, газы или пыль. При работе электроустройство/электроинструмент искрит, и искры могут воспламенить пыль или пары/газы.
- ▶ Не разрешайте детям и посторонним приближаться к работающему электроустройству/электроинструменту. Отвлекаясь от работы, можно потерять контроль над электроустройством/электроинструментом.

Электрическая безопасность

- ▶ Соединительная вилка электроинструмента должна соответствовать розетке электросети. Не изменяйте конструкцию вилки! Не используйте переходные вилки с электроинструментами с защитным заземлением. Использование оригинальных вилок и соответствующих им розеток снижает риск поражения электрическим током.
- ▶ Избегайте непосредственного контакта с заземленными поверхностями, например с трубами, отопительными приборами, газо-/электропластинами и холодильниками. При контакте с заземленными предметами возникает повышенный риск поражения электрическим током.
- ▶ Предохраняйте электроинструменты от дождя или воздействия влаги. В результате попадания воды в электроинструмент возрастает риск поражения электрическим током.



- ▶ **Не используйте кабель электропитания не по назначению, например для переноски электроинструмента, его подвешивания или для выдергивания вилки из розетки электросети. Защищайте кабель электропитания от воздействий высоких температур, масла, острых кромок или вращающихся деталей/узлов.** В результате повреждения или схлестывания кабелей электропитания повышается риск поражения электрическим током.
- ▶ **Если работы с электроинструментом выполняются на открытом воздухе, применяйте только удлинительные кабели, которые разрешено использовать вне помещений.** Использование удлинительного кабеля, пригодного для использования вне помещений, снижает риск поражения электрическим током.
- ▶ **Если избежать работы с электроинструментом в условиях влажности не представляется возможным, используйте автомат защиты от тока утечки.** Использование автомата защиты от тока утечки снижает риск поражения электрическим током.

Безопасность персонала

- ▶ **Будьте внимательны, следите за своими действиями и серьезно относитесь к работе с электроинструментом. Не пользуйтесь электроинструментом, если вы устали или находитесь под действием наркотиков, алкоголя или медикаментов.** Незначительная ошибка при невнимательной работе с электроинструментом может стать причиной серьезного травмирования.
- ▶ **Используйте средства индивидуальной защиты и всегда надевайте защитные очки.** Использование средств индивидуальной защиты, например респиратора, защитной обуви на нескользящей подошве, защитной каски или защитных наушников, в зависимости от вида и условий эксплуатации электроинструмента, снижает риск травмирования.
- ▶ **Избегайте непреднамеренного включения электроинструмента. Убедитесь в том, что электроинструмент выключен, прежде чем подключить его к электропитанию и/или вставить аккумулятор, поднимать или переносить электроинструмент.** Ситуации, когда при переноске электроинструмента палец находится на выключателе или когда включенный электроинструмент подключается к электросети, могут привести к несчастным случаям.
- ▶ **Перед включением электроинструмента удалите регулировочные приспособления или гаечные ключи.** Рабочий инструмент или гаечный ключ, находящийся во вращающейся части электроинструмента, может стать причиной получения травм.
- ▶ **Старайтесь избегать неестественных поз при работе. Постоянно сохраняйте устойчивое положение и равновесие.** Это позволит лучше контролировать электроинструмент в непредвиденных ситуациях.
- ▶ **Носите спецодежду. Не надевайте очень свободную одежду или украшения. Оберегайте волосы, одежду и защитные перчатки от вращающихся узлов электроинструмента.** Свободная одежда, украшения и длинные волосы могут быть захвачены ими.
- ▶ **Если предусмотрено подсоединение устройств для удаления и сбора пыли, убедитесь в том, что они подсоединены и используются по назначению.** Использование пылеудаляющего аппарата снижает вредное воздействие пыли.
- ▶ **Не пребывайте в ложной уверенности в собственной безопасности и не пренебрегайте правилами техники безопасности для электроинструментов, даже если вы являетесь опытным пользователем электроинструмента.** Неосторожное обращение может в течение долей секунды стать причиной получения тяжелых травм.

Использование и обслуживание электроинструмента

- ▶ **Не допускайте перегрузки электроинструмента. Используйте электроинструмент, предназначенный именно для данной работы.** Соблюдение этого правила обеспечит более высокое качество и безопасность работы в указанном диапазоне мощности.
- ▶ **Не используйте электроинструмент с неисправным выключателем.** Электроинструмент, включение или выключение которого затруднено, представляет опасность и должен быть отремонтирован.
- ▶ **Прежде чем приступить к регулировке электроинструмента, замене принадлежностей или перед перерывом в работе выньте вилку из розетки и/или аккумулятор из электроинструмента.** Данная мера предосторожности позволит предотвратить непреднамеренное включение электроинструмента.
- ▶ **Храните неиспользуемые электроинструменты в местах, недоступных для детей. Не позволяйте использовать электроинструмент лицам, которые не ознакомлены с ним или не читали эти инструкции.** Электроинструменты представляют собой опасность в руках неопытных пользователей.
- ▶ **Бережно обращайтесь с электроинструментами и принадлежностями. Проверяйте безупречное функционирование подвижных частей, легкость их хода, целостность и отсутствие повреждений, которые могли бы отрицательно повлиять на работу электроинструмента. Сдавайте поврежденные части электроинструмента в ремонт до его использования.** Причиной многих



несчастных случаев является несоблюдение правил технического обслуживания электроинструментов.

- ▶ **Необходимо следить за тем, чтобы режущие инструменты были острыми и чистыми.** Заклинивание содержащихся в надлежащем состоянии режущих инструментов происходит реже, ими легче управлять.
- ▶ **Применяйте электроинструмент, принадлежности (оснастку), рабочие инструменты и т. д. согласно данным указаниям. Учитывайте при этом рабочие условия и характер выполняемой работы.** Использование электроинструментов не по назначению может привести к опасным ситуациям.
- ▶ **Замасленные рукоятки и поверхности для хвата немедленно очищайте — они должны быть сухими и чистыми.** Скользкие рукоятки и поверхности для хвата не обеспечивают безопасное управление и контроль электроинструмента в непредвиденных ситуациях.

Использование и обслуживание аккумуляторного инструмента

- ▶ **Заряжайте аккумуляторы только с помощью зарядных устройств, рекомендованных изготовителем.** При использовании зарядного устройства для зарядки несоответствующих ему типов аккумуляторов существует опасность возгорания.
- ▶ **Используйте только оригинальные аккумуляторы, рекомендованные специально для этого электроинструмента.** Использование других аккумуляторов может привести к травмам и опасности возгорания.
- ▶ **Неиспользуемые аккумуляторы храните вдали от скрепок, монет, ключей, гвоздей, шурупов или других мелких металлических предметов, которые могут стать причиной замыкания контактов.** Замыкание контактов аккумулятора может привести к ожогам или возгоранию.
- ▶ **При неверном обращении с аккумулятором из него может вытечь электролит. Избегайте контакта с ним. При случайном контакте смойте водой. При попадании электролита в глаза немедленно обратитесь за помощью к врачу.** Вытекший из аккумулятора электролит может привести к раздражению кожи или ожогам.
- ▶ **Не используйте поврежденный или измененный аккумулятор.** Поврежденные или измененные аккумуляторы могут функционировать непредсказуемо и стать причиной возгорания, взрыва или травмирования.
- ▶ **Не подвергайте аккумулятор воздействию огня или слишком высоких температур.** Огонь или температура свыше 130 °C могут спровоцировать взрыв аккумулятора.
- ▶ **Соблюдайте все указания по зарядке и никогда не заряжайте аккумулятор или аккумуляторный инструмент вне температурного диапазона, указанного в руководстве по эксплуатации.** Неправильная зарядка/зарядка вне указанного в руководстве по эксплуатации температурного диапазона могут привести к разрушению аккумулятора и повышают опасность возгорания.

Сервис

- ▶ **Доверяйте ремонт своего электроинструмента только квалифицированному персоналу, использующему только оригинальные запчасти.** Этим обеспечивается поддержание электроинструмента в безопасном состоянии.
- ▶ **Категорически запрещается выполнять обслуживание поврежденных аккумуляторов.** Все технические работы с аккумуляторами должны выполняться только производителем или авторизованными сервисными мастерскими.

2.2 Указания по технике безопасности для шуруповерта и ударного гайковерта

- ▶ **При опасности повреждения заворачиваемым шурупом скрытой электропроводки держите электроинструмент за изолированные поверхности.** При контакте шурупа с токопроводом незащищенные металлические части электроинструмента находятся под напряжением, что может привести к удару электрическим током.

2.3 Дополнительные указания по технике безопасности при работе с шуруповертом

Безопасность персонала

- ▶ Используйте электроинструмент только в технически исправном состоянии.
- ▶ Внесение изменений в конструкцию электроинструмента или его модификация категорически запрещаются.
- ▶ Используйте дополнительные рукоятки, которые входят в комплект электроинструмента. Потеря контроля над электроинструментом может привести к травмам.
- ▶ Следите за тем, чтобы рукоятки были сухими и чистыми.
- ▶ При опасности повреждения рабочим инструментом скрытой электропроводки держите электроинструмент за изолированные поверхности для хвата. При контакте с токопроводящей линией



металлические части электроинструмента также находятся под напряжением, что может привести к удару электрическим током.

- ▶ Не прикасайтесь к вращающимся деталям/узлам электроинструмента — опасность травмирования!
- ▶ При работе с электроинструментом надевайте подходящие защитные очки, защитную каску, защитные наушники, защитные перчатки и легкий респиратор.
- ▶ При замене рабочего инструмента надевайте защитные перчатки. Соблюдайте осторожность при замене рабочего инструмента — контакт с ним может привести к порезам и ожогам.
- ▶ Пользуйтесь защитными очками. Осколки материала могут травмировать тело и глаза.
- ▶ Перед началом работы выясните по материалу заготовки класс опасности возникающей пыли. Для работы с электроинструментом используйте строительный (промышленный) пылесос, степень защиты которого соответствует нормам пылезащиты, действующим в месте эксплуатации. Пыль, возникающая при обработке лакокрасочных покрытий, содержащих свинец, некоторых видов древесины, бетона/кирпичной и каменной кладки с частицами кварца, минералов, а также металла может представлять опасность для здоровья.
- ▶ Обеспечьте оптимальную вентиляцию рабочей зоны и при необходимости надевайте респиратор, который подходит для защиты от конкретного вида пыли. Вдыхание частиц такой пыли или контакт с ней может стать причиной появления аллергических реакций и/или заболеваний дыхательных путей как у пользователя, так и у находящихся поблизости лиц. Некоторые виды пыли (например, пыль, возникающая при обработке дуба или бука) считаются канцерогенными, особенно в комбинации с дополнительными материалами, используемыми для обработки древесины (соль хромовой кислоты, средства защиты древесины). К работам с асбестосодержащим материалом должны допускаться только специалисты.
- ▶ Чтобы во время работы руки не затекали, время от времени делайте упражнения для расслабления и разминки пальцев. При длительной работе возникающие вибрации могут привести к нарушениям кровоснабжения сосудов или в нервных окончаниях пальцев/кистей рук или в запястьях.

Электрическая безопасность

- ▶ Перед началом работы проверяйте рабочее место на наличие скрытой электропроводки, газо- и водопроводных труб. Открытые металлические части электроинструмента могут стать проводниками электрического тока, если случайно задеть электропроводку.

Бережное обращение с электроинструментами и их правильная эксплуатация

- ▶ Немедленно выключайте электроинструмент в случае блокировки рабочего инструмента. Электроинструмент может увести в сторону.
- ▶ Дождитесь, пока электроинструмент полностью не остановится, прежде чем отложить его в сторону.

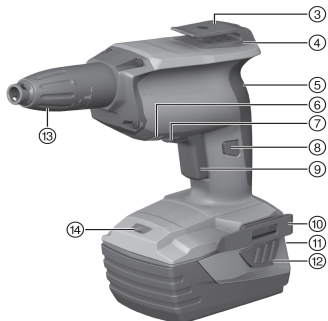
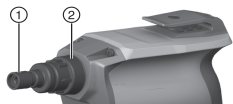
2.4 Аккуратное обращение с аккумуляторами и их правильное использование

- ▶ Соблюдайте специальные предписания по транспортировке, хранению и эксплуатации литий-ионных аккумуляторов.
- ▶ Храните аккумуляторы на безопасном расстоянии от источников высокой температуры/огня и не подвергайте их прямому воздействию солнечного излучения.
- ▶ Запрещается разбирать, сдавливать, нагревать до температуры свыше 80 °C или сжигать аккумуляторы.
- ▶ Не используйте или не заряжайте аккумуляторы, которые подвергались ударам, падали с высоты более одного метра или получали какие-либо иные повреждения. При возникновении такой ситуации всегда обращайтесь в ближайший **сервисный центр Hilti**.
- ▶ Слишком сильный нагрев аккумулятора (такой, что до него невозможно дотронуться) указывает на его возможный дефект. Разместите аккумулятор на безопасном расстоянии от воспламеняющихся материалов в хорошо проветриваемом и пожаробезопасном месте. Дайте остыть аккумулятору. Если по истечении одного часа аккумулятор все еще остается таким горячим, что его нельзя взять в руки, это означает, что он неисправен. Свяжитесь с сервисной службой **Hilti**.



3 Описание

3.1 Обзор изделия 1



- ① Зажимной патрон
- ② Переходник для электроинструмента/принадлежностей (соединение с защелкой)
- ③ Универсальный крючок
- ④ Забор воздуха для охлаждения двигателя
- ⑤ Рукоятка
- ⑥ Забор воздуха для охлаждения двигателя
- ⑦ Переключатель правого/левого вращения с блокировкой включения
- ⑧ Стопорная кнопка для режима непрерывной работы
- ⑨ Выключатель (с электронной регулировкой частоты вращения)
- ⑩ Крепежный крючок
- ⑪ Индикатор уровня заряда и неисправности (литий-ионного аккумулятора)
- ⑫ Кнопки деблокировки аккумулятора
- ⑬ Ограничитель глубины
- ⑭ Белый светодиод для освещения рабочей зоны

3.2 Использование по назначению

Данное изделие представляет собой ручной аккумуляторный электроинструмент для работ по сухому материалу.

Он предназначен для заворачивания и выворачивания шурупов в соответствующие материалы, используемые для отделочных работ (например, гипсокартон). Следует использовать шурупы для сухого строительства диаметром до 4,2 мм и длиной до 55 мм.

Обработка опасных для здоровья конструкционных/строительных материалов (например, асбеста) запрещается.

- ▶ Для этого изделия используйте только литий-ионные аккумуляторы **Hilti** серии В 22.
- ▶ Для зарядки этих аккумуляторов используйте только зарядные устройства **Hilti** серии С4/36.

3.3 Индикатор уровня заряда

Уровень заряда литий-ионного аккумулятора отображается после легкого нажатия кнопки (де)блокировки (до ощутимого сопротивления).

Состояние	Значение
Горят четыре светодиода.	Уровень заряда: от 75 % до 100 %
Горят три светодиода.	Уровень заряда: от 50 % до 75 %
Горят два светодиода.	Уровень заряда: от 25 % до 50 %
Горит один светодиод.	Уровень заряда: от 10 % до 25 %
Мигает один светодиод.	Уровень заряда: < 10 %



При нажатом выключателе и в течение макс. 5 с после его отпускания запрос уровня заряда невозможен.

3.4 Комплект поставки

Шурупверт для работ по сухому материалу, руководство по эксплуатации

Другие системные принадлежности, допущенные для использования с этим изделием, вы можете найти в **Hilti Store** или на сайте www.hilti.group.



3.5 Защита от перегрузки и перегрева

Шуруповерт для работ по сухому материалу оснащен функцией автоматического выключения для защиты от перегрузки и перегрева. Перегрузка или перегрев сигнализируется посредством мигания четырех светодиодов. Если шуруповерт вновь включается после перегрева с помощью выключателя, возможна задержка его включения.

4 Технические данные

4.1 Шуруповерт

Масса по EPTA Procedure 01 с аккумулятором	B 22/2,6 Li-Ion (02)	1,5 кг
	B 22/4,0 Li-Ion	1,7 кг
	B 22/5,2 Li-Ion (01)	1,8 кг
	B 22/8,0 Li-Ion	2,1 кг
Номинальное напряжение		21,6 В
Масса базового инструмента согласно методу EPTA 01/2003		1,0 кг
Номинальная частота вращения на холостом ходу		0 об/мин ... 5 000 об/мин
Зажимной патрон		Внутренний шестигранник 1/4"
Длина шурупов		≤ 55 мм
Диаметр шурупов		≤ 4,2 мм
Рабочая температура		-17 °C ... 60 °C
Температура хранения (без аккумулятора)		-20 °C ... 70 °C

4.2 Аккумулятор

Рабочее напряжение аккумулятора	21,6 В
Температура окружающей среды при эксплуатации	-17 °C ... 60 °C
Температура хранения	-20 °C ... 40 °C
Температура аккумулятора в начале зарядки	-10 °C ... 45 °C

4.3 Данные по шуму и вибрациям согласно EN 62841

Приводимые здесь значения уровня звукового давления и вибрации были измерены согласно стандартизированной процедуре измерения и могут использоваться для сравнения электроинструментов между собой. Они также подходят для предварительной оценки вредных воздействий.

Указанные данные применимы к основным областям применения электроинструмента. Однако, если электроинструмент используется для других целей, с другими рабочими (сменными) инструментами или в случае его неудовлетворительного технического обслуживания, данные могут быть иными. Вследствие этого в течение всего периода работы электроинструмента возможно значительное увеличение вредных воздействий.

Для точного определения вредных воздействий следует также учитывать промежутки времени, в течение которых электроинструмент находится в выключенном состоянии или работает вхолостую. Вследствие этого в течение всего периода работы электроинструмента возможно заметное уменьшение вредных воздействий.

Примите дополнительные меры безопасности для защиты пользователя от воздействия возникающего шума и/или вибраций, например: техническое обслуживание электроинструмента и рабочих (сменных) инструментов, сохранение тепла рук, правильная организация рабочих процессов.

Данные о шуме

Уровень звуковой мощности (L_{WA})	82,5 дБ(А)
Погрешность уровня звуковой мощности (K_{WA})	3 дБ(А)
Уровень звукового давления (L_{pA})	71,5 дБ(А)
Погрешность уровня звукового давления (K_{pA})	3 дБ(А)



Общие значения вибрации

Значение вибрации при заворачивании без удара (a_n)	0,9 м/с ²
Погрешность при заворачивании (К)	1,5 м/с ²

5 Подготовка к работе**ПРЕДУПРЕЖДЕНИЕ****Опасность травмирования вследствие непреднамеренного пуска!**

- ▶ Перед установкой аккумулятора убедитесь в том, что соответствующий электроинструмент выключен.
- ▶ Прежде чем приступить к регулировке электроинструмента или замене принадлежностей выньте аккумулятор из электроинструмента.

Соблюдайте указания по технике безопасности и предупреждающие указания, приводимые в данном документе и на изделии.

5.1 Зарядка аккумулятора

1. Перед зарядкой изучите руководство по эксплуатации зарядного устройства.
2. Убедитесь в том, что контакты аккумулятора и зарядного устройства чистые и сухие.
3. Заряжайте аккумулятор только в допущенном к эксплуатации зарядном устройстве. — страница 160

5.2 Установка аккумулятора**ПРЕДУПРЕЖДЕНИЕ****Опасность травмирования вследствие короткого замыкания или падения аккумулятора!**

- ▶ Перед установкой аккумулятора убедитесь в чистоте его контактов и контактов инструмента.
 - ▶ Всегда проверяйте, правильно ли зафиксирован аккумулятор.
1. Перед первым вводом в эксплуатацию полностью зарядите аккумулятор.
 2. Прижмите аккумулятор так, чтобы он зафиксировался в аккумуляторном отсеке с характерным щелчком.
 3. Проверьте надежность фиксации аккумулятора.

5.3 Извлечение аккумулятора

1. Нажмите кнопки (де)блокировки аккумулятора.
2. Извлеките аккумулятор из электроинструмента.

5.4 Установка крепежного крючка (опция) 2

С помощью крепежного крючка соответствующие электроинструменты можно закрепить и носить при себе на ремне. Крепежный крючок можно установить как справа, так и слева.

**ОСТОРОЖНО****Опасность травмирования вследствие падения электроинструментов!**

- ▶ Перед началом работы убедитесь в том, что крепежный крючок надежно закреплен.
1. Вставьте крепежный крючок в монтажный паз для принадлежностей.
 2. Закрепите крючок двумя винтами.
 3. Проверьте надежность фиксации крепежного крючка.

5.5 Монтаж предохранительного троса

Во избежание повреждений при выполнении работ на достаточно большой высоте рекомендуется использовать предохранительный трос.

Строго соблюдайте национальные директивы по выполнению работ на достаточно большой высоте при использовании данного электроинструмента.



- ▶ Обведите один конец предохранительного троса с ушком вокруг основания электроинструмента и протяните другой конец с установленным карабином через ушко.

5.6 Безопасная работа с крепежным и универсальным крючками

- ▶ Перед началом работы убедитесь в том, что крепежный и универсальный крючки надежно закреплены на шурупверте.
- ▶ Используйте универсальный крючок, пока в этом есть необходимость. Храните шурупверт в безопасном месте, если вы не будете использовать его в течение долгого времени.

5.7 Замена рабочего инструмента 3

1. Потянув за ограничитель глубины, разблокируйте соединение с защелкой.
2. Прижмите зажимной патрон с легким проворачиванием к шурупверту и удерживайте его в этом положении.
3. Другой рукой снимите рабочий инструмент.
4. Вставьте нужный рабочий инструмент в зажимной патрон и прижмите его до упора к шурупверту.

5.8 Изменение направления вращения (реверс) 4



В среднем положении выключатель заблокирован (блокировка включения).

- ▶ Установите переключатель правого/левого вращения в положение правого или левого вращения.

6 Выполнение работ

ОСТОРОЖНО

Опасность повреждения вследствие неправильного обращения!

- ▶ Не нажимайте переключатель направления вращения и/или режима во время работы.

Соблюдайте указания по технике безопасности и предупреждающие указания, приводимые в данном документе и на изделии.

6.1 Установка шурупов 5

ПРЕДУПРЕЖДЕНИЕ

Опасность вследствие электрического тока Опасность удара электрическим током в случае повреждения при заворачивании шурупов скрытой электропроводки и одновременного касания держателя бит или ограничителя глубины.

- ▶ При заворачивании и выворачивании шурупов держите шурупверт только за рукоятку.

1. Переведите шурупверт в режим правого вращения.
2. Убедитесь в том, что аккумулятор находится в рабочем положении.
3. Установите шуруп на бит и позиционируйте шуруп на основании.
4. Отрегулируйте частоту вращения с помощью выключателя.

6.2 Выворачивание шурупов

1. Снимите ограничитель глубины.
2. Переведите шурупверт в режим левого вращения.
3. Установите шурупверт вместе с битой на шуруп и отрегулируйте частоту вращения с помощью выключателя.
4. После выворачивания шурупов снова установите ограничитель глубины.

6.3 Включение режима непрерывной работы 5

- ▶ Включите режим непрерывной работы.



6.4 Выключение режима непрерывной работы

- ▶ Нажмите выключатель.
 - ▶ Стопорная кнопка вернется в свое исходное положение.

6.5 Место соединения электроинструмента и ограничителя глубины

1. Потянув за ограничитель глубины, разблокируйте соединение с защелкой.
2. Потянув вперед, снимите ограничитель глубины с электроинструмента.



После этого становится возможным:
выворачивание закрученного шурупа в режиме левого вращения;
замена бит;
замена держателей бит;
переключение в режим работы с магазином;
дополнительное заворачивание шурупов.

7 Уход и техническое обслуживание

7.1 Уход и техническое обслуживание



ПРЕДУПРЕЖДЕНИЕ

Опасность травмирования при установленном аккумуляторе !

- ▶ Перед проведением любых работ по уходу и обслуживанию всегда извлекайте аккумулятор!

Уход за электроинструментом

- Осторожно удаляйте налипшую грязь.
- Осторожно очищайте вентиляционные прорези сухой щеткой.
- Очищайте корпус только с использованием слегка увлажненной ткани. Не используйте средства по уходу с содержанием силикона, так как они могут повредить пластмассовые детали.

Уход за литий-ионными аккумуляторами

- Аккумулятор должен быть чистым, без следов масла и смазки.
- Очищайте корпус только с помощью слегка увлажненной ткани. Не используйте средства по уходу с содержанием силикона, так как они могут повредить пластмассовые детали.
- Не допускайте попадания влаги внутрь инструмента.

Техническое обслуживание

- Регулярно проверяйте все видимые части электроинструмента на отсутствие повреждений, а элементы управления — на исправное функционирование.
- При повреждениях и/или функциональных сбоях не используйте электроинструмент. Сразу сдавайте его в сервисный центр **Hilti** для ремонта.
- После ухода за электроинструментом и его технического обслуживания установите все защитные приспособления на место и проверьте их исправное функционирование.



Для обеспечения безопасной эксплуатации используйте только оригинальные запасные части и расходные материалы. Допущенные нами запасные части, расходные материалы и принадлежности для данного устройства вы можете найти в **Hilti Store** или на сайте **www.hilti.group**.

7.2 Транспортировка и хранение аккумуляторных электроинструментов

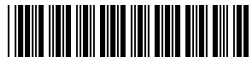
Транспортировка



ОСТОРОЖНО

Непреднамеренное включение в ходе транспортировки !

- ▶ При транспортировке своих электроинструментов всегда отсоединяйте от них аккумуляторы!
- ▶ Извлеките аккумуляторы.
- ▶ Категорически запрещается транспортировать аккумуляторы без упаковки (бестарным способом).
- ▶ После продолжительной транспортировки проверяйте электроинструмент и аккумуляторы перед использованием на отсутствие повреждений.



Хранение

ПРЕДУПРЕЖДЕНИЕ

Непреднамеренное повреждение вследствие неисправных или протекающих аккумуляторов !

- ▶ При хранении своих электроинструментов всегда отсоединяйте от них аккумуляторы!
- ▶ По возможности храните электроинструмент и аккумуляторы в сухом и прохладном месте.
- ▶ Никогда не оставляйте аккумуляторы на солнце, на нагревательных/отопительных элементах или за стеклом.
- ▶ Храните электроинструмент и аккумуляторы в сухом виде в недоступном для детей и других лиц, не допущенных к работе с электроинструментом, месте.
- ▶ После длительного хранения перед использованием проверяйте электроинструмент и аккумуляторы на отсутствие повреждений.

8 Помощь при неисправностях



В случае неисправностей, которые не указаны в этой таблице или которые вы не можете устранить самостоятельно, обращайтесь в ближайший сервисный центр **Hilti**.

Неисправность	Возможная причина	Решение
Шуруповерт не функционирует.	Аккумулятор разряжен.	▶ Зарядите аккумулятор. → страница 162
	Аккумулятор не в рабочем положении.	▶ Вставьте аккумулятор. → страница 162
Шуруповерт не функционирует и мигает светодиод.	Аккумулятор почти разряжен.	▶ Вставьте заряженный аккумулятор. ▶ Зарядите аккумулятор. → страница 162
	Аккумулятор слишком горячий/слишком холодный.	▶ Уменьшите/увеличьте температуру аккумулятора до рекомендованной рабочей температуры.
Шуруповерт не функционирует и мигают четыре светодиода.	Сработала система защиты от перегрузки (электродвигателя).	▶ Отпустите выключатель и нажмите его снова. Уменьшите нагрузку.
Шуруп вворачивается не до конца, и электроинструмент останавливается.	Недостаточно мощный аккумулятор.	▶ Установите более мощный аккумулятор Hilti ≥ B22/3.0Ah.
Выключатель не нажимается/заблокирован.	Активирована блокировка включения.	▶ Установите переключатель правого/левого вращения в положение правого или левого вращения.
Шуруп не заворачивается, хотя шуруповерт работает.	Установлено неправильное направление вращения.	▶ Установите с помощью переключателя правого/левого вращения нужное направление вращения.
Резко падает частота вращения.	Аккумулятор разряжен.	▶ Зарядите аккумулятор. → страница 162
Аккумулятор разряжается быстрее, чем обычно.	Неудовлетворительное состояние аккумулятора.	▶ Выполните диагностику в сервисном центре Hilti или замените аккумулятор.
При установке аккумулятора не слышно характерного щелчка.	Грязь на фиксирующих выступах аккумулятора.	▶ Очистите выступы и зафиксируйте аккумулятор в рабочем положении.
Сильный нагрев шуруповерта или аккумулятора.	Электрическая неисправность	▶ Немедленно выключите шуруповерт, извлеките аккумулятор и обратитесь в сервисный центр Hilti .



Неисправность	Возможная причина	Решение
Сильный нагрев шуруповерта или аккумулятора.	Перегрузка шуруповерта вследствие превышения предельно допустимых параметров эксплуатации.	► Выберите шуруповерт, который отвечает требованиям соответствующей области применения.

9 Утилизация

ПРЕДУПРЕЖДЕНИЕ

Опасность травмирования вследствие неправильной утилизации! Опасность для здоровья вследствие выхода газов или жидкостей.

- Не пересылайте поврежденные аккумуляторы!
- Закрывайте аккумуляторные контакты не проводящим ток материалом, чтобы избежать коротких замыканий.
- Утилизируйте аккумуляторы так, чтобы исключить их попадание в руки детей.
- Утилизируйте аккумулятор через ближайший **Hilti Store** или обратитесь в специализированную фирму по утилизации.

Большинство материалов, из которых изготовлены изделия **Hilti**, подлежат вторичной переработке. Перед утилизацией следует тщательно рассортировать материалы (для удобства их последующей переработки). Во многих странах фирма **Hilti** уже организовала прием бывших в использовании электрических и электронных устройств (инструментов, приборов) для утилизации. Дополнительную информацию по этому вопросу можно получить в отделе по обслуживанию клиентов или у консультантов по продажам фирмы **Hilti**.



- Не выбрасывайте электрические инструменты, электронные устройства/приборы и аккумуляторы вместе с обычным мусором!

10 RoHS (Директива об ограничении применения опасных веществ)

По этим ссылкам доступна таблица опасных веществ: qr.hilti.com/r10495308

Ссылку в виде QR-кода на таблицу опасных веществ согласно директиве RoHS см. в конце настоящего документа.

11 Гарантия производителя

- С вопросами по поводу гарантийных условий обращайтесь в ближайшее представительство **Hilti**.

Originální návod k obsluze

1 Údaje k dokumentaci

1.1 O této dokumentaci

- Před uvedením do provozu si přečtete tuto dokumentaci. Je to předpoklad pro bezpečnou práci a bezproblémové zacházení.
- Dodržujte bezpečnostní a varovné pokyny uvedené v této dokumentaci a na výrobku.
- Návod k obsluze mějte uložený vždy u výrobku a dalším osobám předávejte výrobek jen s tímto návodem.

1.2 Vysvětlení značek

1.2.1 Varovná upozornění

Varovná upozornění varují před nebezpečím při zacházení s výrobkem. Byla použita následující signální slova:



NEBEZPEČÍ

NEBEZPEČÍ !

- ▶ Používá se k upozornění na bezprostřední nebezpečí, které by mohlo vést k těžkému poranění nebo k smrti.

VÝSTRAHA

VÝSTRAHA !

- ▶ Používá se k upozornění na potenciální nebezpečí, které může vést k těžkým poraněním nebo k smrti.

POZOR

POZOR !

- ▶ Používá se k upozornění na potenciálně nebezpečnou situaci, která by mohla vést k poraněním nebo k věcným škodám.

1.2.2 Symboly v dokumentaci

V této dokumentaci byly použity následující symboly:

	Před použitím si přečtěte návod k obsluze.
	Pokyny k používání a ostatní užitečné informace
	Zacházení s recyklovatelnými materiály
	Elektrické nářadí a akumulátory nevyhazujte do směsného odpadu.

1.2.3 Symboly na obrázcích

Na obrázcích jsou použity následující symboly:

	Tato čísla odkazují na příslušný obrázek na začátku tohoto návodu.
	Číslování udává pořadí pracovních kroků na obrázku a může se lišit od pracovních kroků v textu.
	Čísla pozic jsou uvedena na obrázku Přehled a odkazují na čísla z legendy v části Přehled výrobku .
	Tato značka znamená, že byste měli manipulaci s výrobkem věnovat zvláštní pozornost.

1.3 Symboly v závislosti na výrobku

1.3.1 Symboly na výrobku

Na výrobku mohou být použity následující symboly:

	Jmenovité volnoběžné otáčky
	Otáčky za minutu
	Stejnosměrný proud
	Výrobek podporuje bezdrátový přenos dat kompatibilních se systémy iOS- a Android.
	Lithium-iontový akumulátor
	Použitá typová řada lithium-iontového akumulátoru Hilti . Řiďte se pokyny v kapitole Použití v souladu s určeným účelem .
	Akumulátor nikdy nepoužívejte jako úderové nářadí.





Dbejte na to, aby akumulátor nespadl. Nepoužívejte akumulátor, který byl vystavený nárazu nebo je jinak poškozený.

1.4 Informace o výrobku

Výrobky **HILTI** jsou určeny pro profesionální uživatele a smí je obsluhovat, ošetřovat a provádět jejich údržbu pouze autorizovaný a instruovaný personál. Tento personál musí být speciálně informován o vyskytujících se nebezpečích, s nimiž by se mohl setkat. Výrobek a jeho pomůcky mohou být nebezpečné, pokud s nimi nesprávně zachází nevyškolený personál nebo pokud se nepoužívají v souladu s určeným účelem.

Typové označení a sériové číslo jsou uvedeny na typovém štítku.

- Poznamenejte si sériové číslo do následující tabulky. Údaje výrobku budete potřebovat při dotazech adresovaných našemu zastoupení nebo servisu.

Údaje o výrobku

Montážní šroubovák	SD 5000 A-22
Generace:	02
Sériové číslo:	

1.5 Prohlášení o shodě

Prohlašujeme na výhradní zodpovědnost, že zde popsaný výrobek je ve shodě s platnými směrniciemi a normami. Kopii prohlášení o shodě najdete na konci této dokumentace.

Technické dokumentace jsou uloženy zde:

Hilti Entwicklungsgesellschaft mbH | Zulassung Geräte | Hiltistraße 6 | 86916 Kaufering, DE

2 Bezpečnost

2.1 Všeobecné bezpečnostní pokyny pro elektrické nářadí

⚠ VAROVÁNÍ Přečtěte si všechny bezpečnostní pokyny, instrukce, vyobrazení a technické údaje, které patří k tomuto elektrickému nářadí. Nedbalost při dodržování následujících instrukcí může mít za následek úraz elektrickým proudem, požár a/nebo těžká poranění.

Všechny bezpečnostní pokyny a instrukce uschovejte pro budoucí potřebu.

Pojem „elektrické nářadí“, používaný v bezpečnostních pokynech, se vztahuje na elektrické nářadí napájené ze sítě (se síťovým kabelem) nebo na elektrické nářadí napájené z akumulátoru (bez síťového kabelu).

Bezpečnost pracoviště

- **Pracoviště musí být čisté a dobře osvětlené.** Nepořádek nebo neosvětlená místa mohou vést k úrazům.
- **S elektrickým nářadím nepracujte v prostředí s nebezpečím výbuchu, kde se nacházejí hořlavé kapaliny, plyny nebo prach.** Elektrické nářadí jiskří; od těchto jisker se mohou prach nebo páry vznítit.
- **Při práci s elektrickým nářadím zabraňte přístupu dětem a jiným osobám na pracoviště.** Rozptýlování pozornosti by mohlo způsobit ztrátu kontroly nad nářadím.

Elektrická bezpečnost

- **Síťová zástrčka elektrického nářadí musí odpovídat zásuvce. Zástrčka nesmí být žádným způsobem upravována. U elektrického nářadí s ochranným uzemněním nepoužívejte žádné adaptéry.** Neupravené zástrčky a odpovídající zásuvky snižují riziko úrazu elektrickým proudem.
- **Nedotýkejte se uzemněných povrchů, např. trubek, topení, sporáků a chladniček.** Při tělesném kontaktu s uzemněním hrozí zvýšené riziko úrazu elektrickým proudem.
- **Elektrické nářadí chraňte před deštěm a vlhkem.** Vniknutí vody do elektrického nářadí zvyšuje nebezpečí úrazu elektrickým proudem.
- **Síťový kabel používejte jen k tomu účelu, pro který je určený. Nepoužívejte ho zejména k nošení či zavěšování elektrického nářadí ani k vytahování zástrčky ze zásuvky. Síťový kabel chraňte před horkem, olejem, ostrými hranami a pohyblivými díly.** Poškozené nebo zamotané síťové kabely zvyšují riziko úrazu elektrickým proudem.
- **Pokud pracujete s elektrickým nářadím venku, používejte pouze takové prodlužovací kabely, které jsou vhodné i pro venkovní použití.** Použití prodlužovacího kabelu, který je vhodný pro venkovní použití, snižuje riziko úrazu elektrickým proudem.
- **Pokud se nelze vyvarovat provozu elektrického nářadí ve vlhkém prostředí, použijte proudový chránič.** Použití proudového chrániče snižuje riziko úrazu elektrickým proudem.



Bezpečnost osob

- ▶ **Bud'te pozorní, dávejte pozor na to, co děláte, a přístupujte k práci s elektrickým nářadím rozumně. Elektrické nářadí nepoužívejte, když jste unaveni nebo pod vlivem drog, alkoholu či léků.** Okamžik nepozornosti při práci s elektrickým nářadím může mít za následek vážná poranění.
- ▶ **Používejte osobní ochranné pomůcky a vždy noste ochranné brýle.** Používání osobních ochranných pomůcek, jako jsou dýchací maska proti prachu, bezpečnostní obuv s protiskluzovou podrážkou, ochranná helma nebo chrániče sluchu (podle druhu použití elektrického nářadí), snižuje riziko úrazu.
- ▶ **Zabraňte neúmyslnému uvedení do provozu. Před zapojením elektrického nářadí do sítě a/nebo vložením akumulátoru, před uchopením elektrického nářadí nebo jeho přenášením se ujistěte, že je vypnuté.** Držíte-li při přenášení elektrického nářadí prst na spínači nebo připojujete-li ho k síti zapnuté, může dojít k úrazu.
- ▶ **Dříve než elektrické nářadí zapnete, odstraňte seřizovací nástroje nebo klíč.** Nástroj nebo klíč ponechaný v otáčivém dílu nářadí může způsobit úraz.
- ▶ **Udržujte přirozené držení těla. Zaujměte bezpečný postoj a udržujte rovnováhu.** Tak si v nečekaných situacích zachováte lepší kontrolu nad výrobkem.
- ▶ **Noste vhodné oblečení. Nenoste volný oděv ani šperky. Vlasy, oděv a rukavice mějte v bezpečné vzdálenosti od pohybujících se dílů.** Volný oděv, šperky a dlouhé vlasy jimi mohou být zachyceny.
- ▶ **Pokud lze namontovat odsávání prachu nebo zařízení na zachycení prachu, zkontrolujte, zda jsou připojená a používají se správně.** Použitím odsávání prachu můžete snížit ohrožení vlivem prachu.
- ▶ **Nenechte se ukolébát falešným pocitem bezpečí a nepřekračujte bezpečnostní pravidla pro elektrické nářadí, i když jste po mnohonásobném použití s elektrickým nářadím dobře seznámeni.** Nepozorné jednání může ve zlomcích sekundy způsobit těžká zranění.

Použití elektrického nářadí a péče o něj

- ▶ **Nářadí nepřetěžujte. Pro danou práci použijte elektrické nářadí, které je pro ni určeno.** S vhodným elektrickým nářadím budete v dané výkonové oblasti pracovat lépe a bezpečněji.
- ▶ **Nepoužívejte elektrické nářadí s vadným spínačem.** Elektrické nářadí, které nelze zapnout nebo vypnout, je nebezpečné a musí se opravit.
- ▶ **Dříve než budete nářadí seřizovat, měnit jeho příslušenství nebo než ho odložíte, vytáhněte síťovou zástrčku ze zásuvky a/nebo vyjměte odnímatelný akumulátor.** Toto preventivní opatření zabrání neúmyslnému zapnutí elektrického nářadí.
- ▶ **Nepoužívané elektrické nářadí uchovávejte mimo dosah dětí. Nedovoľte, aby nářadí používaly osoby, které s ním nejsou seznámené nebo si nepřčetly tyto pokyny.** Elektrické nářadí je nebezpečné, když ho používají nezkušené osoby.
- ▶ **O elektrické nářadí a příslušenství se pečlivě starajte. Kontrolujte, zda pohyblivé díly bezvadně fungují a nevážnou, zda díly nejsou prasklé nebo poškozené tak, že by byla narušena funkce elektrického nářadí. Poškozené díly nechte před použitím nářadí opravit.** Mnoho úrazů má na svědomí nedostatečná údržba elektrického nářadí.
- ▶ **Řezné nástroje udržujte ostré a čisté.** Pečlivě ošetřované řezné nástroje s ostrými řeznými hranami méně vážnou a dají se lehčeji vést.
- ▶ **Elektrické nářadí, příslušenství, nástroje atd. používejte v souladu s těmito instrukcemi. Respektujte přitom pracovní podmínky a prováděnou činnost.** Použití elektrického nářadí k jinému účelu, než ke kterému je určeno, může být nebezpečné.
- ▶ **Rukojeti a plochy rukojeti udržujte suché, čisté a beze stop oleje a tuku.** Kluzké rukojeti a plochy rukojeti nedovolují bezpečné ovládání a kontrolu elektrického nářadí v nepředvídaných situacích.

Použití akumulátorového přístroje a péče o něj

- ▶ **Akumulátory nabíjejte pouze v nabíječkách, které jsou doporučené výrobcem.** Při použití jiných akumulátorů, než pro které je nabíječka určena, hrozí nebezpečí požáru.
- ▶ **Elektrické nářadí používejte pouze s akumulátory, které jsou pro ně určeny.** Použití jiných akumulátorů může způsobit úraz nebo požár.
- ▶ **Nepoužívaný akumulátor neukládejte pohromadě s kancelářskými sponkami, mincemi, klíči, hřebíky, šrouby nebo s jinými drobnými kovovými předměty, které by mohly způsobit přemostění kontaktů.** Zkrat mezi kontakty akumulátoru může způsobit popáleniny nebo požár.
- ▶ **Při nesprávném použití může z akumulátoru vytéci kapalina. Zabraňte kontaktu s touto kapalinou. Při náhodném kontaktu opláchněte postižené místo vodou. Pokud kapalina vnikne do očí, vyhledejte také i lékaře.** Vytékající akumulátorová kapalina může způsobit podráždění pokožky nebo popáleniny.
- ▶ **Nepoužívejte poškozené nebo upravené akumulátory.** Poškozené nebo upravené akumulátory se mohou chovat nepředvídatelně a způsobit požár, výbuch nebo poranění.
- ▶ **Akumulátor nevystavujte ohni nebo vysokým teplotám.** Oheň nebo teploty přes 130 °C (265 °F) mohou způsobit explozi.



- ▶ **Dodržujte všechny instrukce pro nabíjení a nenabíjejte akumulátor nebo akumulátorové nářadí nikdy mimo rozsah teplot uvedený v návodu na obsluhu.** Špatné nabíjení nebo nabíjení mimo přípustný rozsah teplot může zničit akumulátor a zvýšit nebezpečí požáru.

Servis

- ▶ **Elektrické nářadí svěřujte do opravy pouze kvalifikovaným odborným pracovníkům, kteří mají k dispozici originální náhradní díly.** Tak zajistíte, že nářadí bude i po opravě bezpečné.
- ▶ **Nikdy neprovádějte údržbu poškozených akumulátorů.** Veškerou údržbu akumulátorů by měl provádět jen výrobce nebo autorizovaný zákaznický servis.

2.2 Bezpečnostní pokyny pro šroubováky a rázové utahováky

- ▶ **Držte elektrické nářadí jen za izolované rukojeti, pokud by šroub mohl při práci zasáhnout skryté elektrické rozvody.** Kontakt šroubu s vedením pod proudem může uvést pod napětí i kovové díly nářadí, což může způsobit úraz elektrickým proudem.

2.3 Dodatečné bezpečnostní pokyny pro šroubováky

Bezpečnost osob

- ▶ Výrobek používejte jen v technicky bezvadném stavu.
- ▶ Neprovádějte žádné manipulace nebo změny na nářadí.
- ▶ Používejte přídavné rukojeti dodané s nářadím. Ztráta kontroly může vést k poranění.
- ▶ Rukojeti udržujte suché a čisté.
- ▶ Při práci, při které může nástroj zasáhnout skryté elektrické rozvody, držte elektrické nářadí za izolované rukojeti. Kontakt s vedením pod proudem může uvést pod napětí i kovové díly nářadí, což by mohlo způsobit úraz elektrickým proudem.
- ▶ Nedotýkejte se rotujících dílů – nebezpečí poranění!
- ▶ Při používání nářadí používejte vhodné ochranné brýle, ochrannou helmu, chrániče sluchu, ochranné rukavice a lehký respirátor.
- ▶ Také při výměně nástrojů noste ochranné rukavice. Při dotknutí nástroje může dojít k řeznému poranění a popálení.
- ▶ Používejte ochranu očí. Odštipnutý materiál může způsobit poranění těla a očí.
- ▶ Před začátkem práce si ujasněte rizikovou kategorii prachu, který při práci vzniká. Používejte stavební vysavač s oficiálně schválenou třídou ochrany, která splňuje místní předpisy na ochranu proti prachu. Prach z materiálů, jako jsou nátery s obsahem olova, některé druhy dřeva, beton/zdivo/kámen, které obsahují křemen, a dále minerály a kov, může být zdraví škodlivý.
- ▶ Zajistěte dobré větrání pracoviště a v případě potřeby noste respirátor vhodný pro příslušný prach. Kontakt s tímto prachem nebo jeho vdechování může způsobit alergické reakce a/nebo onemocnění dýchacích cest pracovníka nebo osob v okolí. Určitý prach, např. prach z dubového nebo bukového dřeva, je rakovinotvorný, zejména ve spojení s přísadami pro úpravu dřeva (chromát, prostředky na ochranu dřeva). S materiálem obsahujícím azbest smí manipulovat pouze odborníci.
- ▶ Dělejte pracovní přestávky a provádějte cvičení pro lepší prokrvení prstů. Při delší práci může vlivem vibrací dojít k cévním poruchám nebo k poruchám nervového systému v prstech, rukách nebo zápěstích.

Elektrická bezpečnost

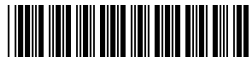
- ▶ Před zahájením práce zkontrolujte pracovní oblast, zda se v ní nenacházejí skryté elektrické rozvody, plynové a vodovodní trubky. Pokud byste omylem poškodili elektrické vedení, vnější kovové části nářadí mohou způsobit úraz elektrickým proudem.

Pečlivé zacházení s elektrickým nářadím a jeho používání

- ▶ Když se zablokuje nástroj, elektrické nářadí okamžitě vypněte. Nářadí se může vychýlit do strany.
- ▶ Než elektrické nářadí odložíte, počkejte, dokud se nezastaví.

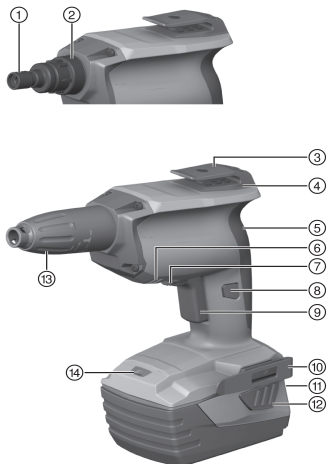
2.4 Pečlivé zacházení s akumulátorem a jeho používání

- ▶ Dodržujte zvláštní směrnice pro přepravu, skladování a provoz lithium-iontových akumulátorů.
- ▶ Akumulátory chraňte před vysokými teplotami, přímým slunečním zářením a ohněm.
- ▶ Akumulátory se nesmějí rozebírat, lisovat, zahřívat nad 80 °C (176 °F) ani pálit.
- ▶ Nepoužívejte a nenabíjejte akumulátory, které byly vystaveny nárazu, které spadly z větší výšky než jeden metr nebo jsou jinak poškozené. V tom případě vždy kontaktujte **Hilti servis**.
- ▶ Pokud je akumulátor příliš horký na dotek, může být vadný. Akumulátor položte na nehořlavé místo, na které je vidět, v dostatečné vzdálenosti od hořlavých materiálů. Nechte akumulátor vychladnout. Když je akumulátor i za hodinu stále příliš horký na dotek, je vadný. Kontaktujte **servis Hilti**.



3 Popis

3.1 Přehled výrobku



- ① Upínání nástroje
- ② Rozhraní nářadí / příslušenství (rychlouzávěr)
- ③ Univerzální hák
- ④ Nasávání vzduchu pro chlazení motoru
- ⑤ Rukojeť
- ⑥ Nasávání vzduchu pro chlazení motoru
- ⑦ Přepínač chodu vpravo/vlevo s pojistkou
- ⑧ Aretační tlačítko pro trvalý provoz
- ⑨ Ovládací spínač (s elektronickou regulací otáček)
- ⑩ Háček na opasek
- ⑪ Ukazatel stavu nabití a poruch (lithium-iontový akumulátor)
- ⑫ Odjišťovací tlačítka pro akumulátor
- ⑬ Hloubkový doraz
- ⑭ Bílá LED pro osvětlení pracovního prostoru

3.2 Použití v souladu s určeným účelem

Popsaný výrobek je ruční akumulátorové elektrické nářadí pro použití v oblasti suchých staveb.

Nářadí je určené pro utahování a povolování šroubů do příslušných materiálů v oblasti suchých staveb. Používejte šrouby do sádkkartonu do průměru 4,2 mm a délky 55 mm.

Nesmí se pracovat s materiály ohrožujícími zdraví (např. azbest).

- ▶ Pro tento výrobek používejte pouze lithium-iontové akumulátory **Hilti** typové řady B 22.
- ▶ Používejte pro tyto akumulátory pouze nabíječky **Hilti** řady C4/36.

3.3 Ukazatel stavu nabití

Stav nabití lithium-iontového akumulátoru se zobrazí po mírném stisknutí odjišťovacího tlačítka (maximálně k citelnému odporu).

Stav	Význam
Svítil 4 LED.	Stav nabití: 75 % až 100 %
Svítil 3 LED.	Stav nabití: 50 % až 75 %
Svítil 2 LED.	Stav nabití: 25 % až 50 %
Svítil 1 LED.	Stav nabití: 10 % až 25 %
Bliká 1 LED.	Stav nabití: < 10 %



Při stisknutí ovládacího spínače a až 5 sekund po uvolnění ovládacího spínače nelze stav nabití zjistit.

3.4 Obsah dodávky

Montážní šroubovák, návod k obsluze

Další systémové produkty schválené pro váš výrobek najdete v **Hilti Store** nebo na: www.hilti.group.

3.5 Ochrana proti přetížení a přehřátí

Automatické vypnutí chrání montážní šroubovák před přetížením a přehřátím. Přetížení nebo přehřátí je signalizováno blikáním čtyř LED. Když šroubovák po přehřátí znovu zapnete ovládacím spínačem, může při zapnutí dojít ke zpoždění.



4 Technické údaje

4.1 Montážní šroubovák

Hmotnost podle EPTA Procedure 01 včetně akumulátoru	B 22/2.6 Li-Ion (02)	1,5 kg
	B 22/4.0 Li-Ion	1,7 kg
	B 22/5.2 Li-Ion (01)	1,8 kg
	B 22/8.0 Li-Ion	2,1 kg
Jmenovité napětí		21,6 V
Hmotnost základního nářadí podle standardu EPTA 01/2003		1,0 kg
Jmenovité volnoběžné otáčky		0 ot/min ... 5 000 ot/min
Upínání nástroje		Vnitřní šestihran 1/4"
Délka šroubů		≤ 55 mm
Průměr šroubů		≤ 4,2 mm
Provozní teplota		-17 °C ... 60 °C
Skladovací teplota (bez akumulátoru)		-20 °C ... 70 °C

4.2 Akumulátor

Provozní napětí akumulátoru	21,6 V
Okolní teplota při provozu	-17 °C ... 60 °C
Skladovací teplota	-20 °C ... 40 °C
Teplota akumulátoru na začátku nabíjení	-10 °C ... 45 °C

4.3 Informace o hlučnosti a hodnoty vibrací podle EN 62841

Hodnoty akustického tlaku a vibrací uvedené v těchto pokynech byly změřeny normovanou měřicí metodou a lze je použít k vzájemnému srovnání elektrického nářadí. Jsou vhodné také pro předběžný odhad působení. Uvedené údaje reprezentují hlavní použití elektrického nářadí. Při jiném způsobu použití, při použití s jinými nástroji nebo nedostatečné údržbě se údaje mohou lišit. Působení během celé pracovní doby se tím může výrazně zvýšit.

Pro přesný odhad působení je potřeba brát v úvahu také dobu, kdy je nářadí vypnuté nebo sice běží, ale nepoužívá se. Působení během celé pracovní doby se tím může výrazně snížit.

Stanovte doplňující bezpečnostní opatření na ochranu pracovníka před působením hluku a/nebo vibrací, například: údržbu elektrického nářadí a nástrojů, udržování rukou v teple, organizace pracovních postupů.

Informace o hlučnosti

Hladina akustického výkonu (L_{WA})	82,5 dB(A)
Nejistota pro hladinu akustického výkonu (K_{WA})	3 dB(A)
Hladina emitovaného akustického tlaku (L_{pA})	71,5 dB(A)
Nejistota pro hladinu akustického tlaku (K_{pA})	3 dB(A)

Celkové hodnoty vibrací

Hodnota emitovaných vibrací pro šroubování bez přiklepu (a_h)	0,9 m/s ²
Nejistota pro šroubování (K)	1,5 m/s ²

5 Příprava práce



VÝSTRAHA

Nebezpečí poranění při neúmyslném spuštění!

- Před nasazením akumulátoru zkontrolujte, zda je příslušný výrobek vypnutý.
- Před nastavováním nářadí nebo výměnou příslušenství vyjměte akumulátor.

Dodržujte bezpečnostní pokyny a varovná upozornění v této dokumentaci a na výrobku.



5.1 Nabíjení akumulátoru

1. Před nabíjením si přečtěte návod k obsluze nabíječky.
2. Dbejte na to, aby byly kontakty akumulátoru a nabíječky suché a čisté.
3. Akumulátor nabíjejte pomocí schválené nabíječky. → Strana 171

5.2 Nasazení akumulátoru

VÝSTRAHA

Nebezpečí poranění při zkratu nebo padajícím akumulátorem!

- ▶ Před nasazením akumulátoru zkontrolujte, zda nejsou na kontaktech akumulátoru a výrobku cizí tělesa.
 - ▶ Zajistěte, aby akumulátor vždy správně zaskočil.
-
1. Před prvním uvedením do provozu akumulátor úplně nabijte.
 2. Zasuňte akumulátor do výrobku tak, aby slyšitelně zaskočil.
 3. Zkontrolujte, zda je akumulátor bezpečně usazený.

5.3 Vyjmutí akumulátoru

1. Stiskněte odjišťovací tlačítka akumulátoru.
2. Vytáhněte akumulátor z přístroje.

5.4 Upevnění háku na opasek (volitelné)

Pomocí háku na pásek můžete vhodné elektrické nářadí upevnit na pásek. Lze ho upevnit na pravou nebo levou stranu.

POZOR

Nebezpečí poranění padajícím elektrickým nářadím!

- ▶ Před započetím práce zkontrolujte, zda je hák na opasek spolehlivě upevněný.
-
1. Nasadte hák na pásek do montážního otvoru pro příslušenství.
 2. Upevněte hák na pásek dodanými šrouby.
 3. Zkontrolujte, zda hák na pásek bezpečně drží.

5.5 Montáž bezpečnostního lana



Abyste zabránili poškození, doporučujeme při práci ve vyvýšené poloze používat bezpečnostní lano. Při práci s výrobkem se musí bezpodmínečně dodržovat národní předpisy pro práce ve vyvýšené poloze.

- ▶ Vedte oko bezpečnostního lana okolo patky přístroje a konec s karabinou protáhněte tímto okem.

5.6 Bezpečná práce s hákem na opasek a univerzálním hákem

- ▶ Před zahájením práce zkontrolujte, zda hák na opasek a univerzální hák jsou bezpečně upevněné na šroubováku.
- ▶ Univerzální hák používejte, pouze když je to nutné. Když šroubovák delší dobu nepoužíváte, bezpečně ho odložte.

5.7 Výměna nástroje

1. Zatáhněte za hloubkový doraz a uvolněte tak rychlouzávěr.
2. Zatlačte upínání nástroje s mírným pootočením proti šroubováku a držte ho v této poloze.
3. Druhou rukou vyjměte nástroj.
4. Nasadte do upínání nástroje požadovaný nástroj a zatlačte ho až nadoraz proti šroubováku.

5.8 Chod vpravo/vlevo



V prostřední poloze je ovládací spínač zablokovaný (blokování proti zapnutí).



- ▶ Nastavte přepínač chodu vpravo/vlevo na chod vpravo nebo vlevo.

6 Práce

POZOR

Nebezpečí poškození nesprávnou manipulací!

- ▶ Spínač pro nastavení směru otáčení a/nebo výběr funkce neovládejte během provozu.

Dodržujte bezpečnostní pokyny a varovná upozornění v této dokumentaci a na výrobku.

6.1 Zašroubování šroubů

VÝSTRAHA

Nebezpečí způsobené elektrickým proudem Nebezpečí úrazu elektrickým proudem, pokud při zašroubování šroubů narazíte na skryté vedení a zároveň se dotýkáte držáku bitů nebo hloubkového dorazu.

- ▶ Při zašroubování a vyšroubování šroubů držte výrobek jen za rukojeť.

1. Nastavte šroubovák na chod vpravo.
2. Ujistěte se, že je akumulátor v pracovní poloze.
3. Nasaďte šroub na bit a umístěte šroub na podklad.
4. Ovládacím spínačem nastavte otáčky.

6.2 Vyšroubování šroubů

1. Vytáhněte hloubkový doraz.
2. Nastavte šroubovák na chod vlevo.
3. Nasaďte šroubovák bitem na šroub a ovládacím spínačem nastavte otáčky.
4. Po vyšroubování šroubů znovu nasaďte hloubkový doraz.

6.3 Zapnutí trvalého provozu

- ▶ Zapněte trvalý provoz.

6.4 Vypnutí trvalého provozu

- ▶ Stiskněte ovládací spínač.
 - ▶ Aretační tlačítko se vrátí do výchozí polohy.

6.5 Rozhraní mezi nářadím a hloubkovým dorazem

1. Zatáhněte za hloubkový doraz a uvolněte tak rychlouzávěr.
2. Stáhněte hloubkový doraz směrem dopředu z nářadí.



S odhaleným vřetenem můžete provádět následující práce:
vyšroubování zašroubovaného šroubu při chodu vlevo,
výměnu bitů,
výměnu držáků bitů,
přepnutí na provoz se zásobníkem,
dodatečné šroubování šroubů.

7 Ošetřování a údržba

7.1 Ošetřování a údržba

VÝSTRAHA

Nebezpečí poranění při zasunutém akumulátoru !

- ▶ Před veškerým ošetřováním a údržbou vždy vyjměte akumulátor!

Péče o zařízení

- Opatrně odstraňte ulpívající nečistoty.



- Ventilační štěrby očistěte opatrně suchým kartáčem.
- Kryt čistěte pouze mírně navlhčeným hadrem. Nepoužívejte ošetrovací prostředky s obsahem silikonu, aby nedošlo k poškození plastových částí.

Péče o lithium-iontové akumulátory

- Akumulátor udržujte čistý a beze stop oleje a tuku.
- Kryt čistěte pouze mírně navlhčeným hadrem. Nepoužívejte ošetrovací prostředky s obsahem silikonu, aby nedošlo k poškození plastových částí.
- Zabraňte proniknutí vlhkosti.

Údržba

- Pravidelně kontrolujte všechny viditelné díly, zda nejsou poškozené, a ovládací prvky, zda správně fungují.
- V případě poškození a/nebo poruchy funkce výrobek nepoužívejte. Nechte ho ihned opravit v servisu **Hilti**.
- Po ošetřování a údržbě nasadte všechna ochranná zařízení a zkontrolujte funkci.



Pro bezpečný provoz používejte pouze originální náhradní díly a spotřební materiál. Námí schválené náhradní díly, spotřební materiál a příslušenství pro svůj výrobek najdete v **Hilti Store** nebo na: www.hilti.group.

7.2 Přeprava a skladování akumulátorového nářadí

Přeprava



POZOR

Neúmyslné spuštění při přepravě !

- ▶ Výrobky přepravujte vždy bez nasazených akumulátorů!
- ▶ Vyměňte akumulátory.
- ▶ Akumulátory nikdy nepřepřavujte volně.
- ▶ Po delší přepravě nářadí a akumulátory před použitím zkontrolujte, zda nejsou poškozené.

Skladování



VÝSTRAHA

Neúmyslné poškození vadnými nebo vyteklými akumulátory. !

- ▶ Výrobky skladujte vždy bez nasazených akumulátorů!
- ▶ Nářadí a akumulátory skladujte pokud možno v suchu a chladu.
- ▶ Akumulátory nikdy neskladujte na slunci, na topení nebo za sklem.
- ▶ Nářadí a akumulátory skladujte mimo dosah dětí a nepovolaných osob.
- ▶ Po delším skladování nářadí a akumulátory před použitím zkontrolujte, zda nejsou poškozené.

8 Pomoc při poruchách



V případě poruch, které nejsou uvedené v této tabulce nebo které nemůžete odstranit sami, se obraťte na náš servis **Hilti**.

Porucha	Možná příčina	Řešení
Šroubovák nefunguje.	Akumulátor je vybitý.	▶ Nabijte akumulátor. → Strana 173
	Akumulátor není v pracovní poloze.	▶ Nasadte akumulátor. → Strana 173
Šroubovák nefunguje a jedna LED bliká.	Akumulátor je téměř vybitý.	▶ Nasadte nabitý akumulátor.
	Akumulátor je příliš horký nebo příliš studený.	▶ Nabijte akumulátor. → Strana 173
		▶ Postarejte se, aby měl akumulátor doporučenou pracovní teplotu.



Porucha	Možná příčina	Řešení
Šroubovák nefunguje a čtyři LED blikají.	Aktivovala se ochrana proti přetížení.	► Uvolněte ovládací spínač a znovu ho stiskněte. Změňte zatížení.
Šroub není plně zašroubovaný a nářadí se zastaví.	Akumulátor je vybitý.	► Nasaďte silnější akumulátor Hilti ≥ B22/3.0Ah.
Ovládací spínač nelze stisknout, resp. je zablokovaný.	Je aktivovaná pojistka proti zapnutí.	► Nastavte přepínač chodu vpravo/vlevo na chod vpravo nebo vlevo.
Šroub nelze zašroubovat, ačkoli šroubovák běží.	Je nastavený nesprávný směr otáčení.	► Přepínačem chodu vpravo/vlevo nastavte správný směr otáčení.
Otáčky náhle silně poklesnou.	Akumulátor je vybitý.	► Nabijte akumulátor. → Strana 173
Akumulátor se vybíjí rychleji než obvykle.	Stav akumulátoru není optimální.	► Diagnostika v servisu Hilti nebo výměna akumulátoru.
Akumulátor nezaskočí se slyšitelným cvaknutím.	Zajišťovací výstupky na akumulátoru jsou znečištěné.	► Vyčistěte aretační výstupky a nechte akumulátor zaskočit v pracovní poloze.
Šroubovák nebo akumulátor se silně zahřívá.	Elektrická závada	► Šroubovák okamžitě vypněte, vyjměte akumulátor a kontaktujte servis Hilti .
	Šroubovák je přetížen v důsledku překročení hranice zatížení.	► Zvolte šroubovák, který je přiměřený pro požadavky příslušného použití.

9 Likvidace

VÝSTRAHA

Nebezpečí poranění při nesprávné likvidaci! Nebezpečí poškození zdraví unikajícími plyny nebo kapalinami.

- Poškozené akumulátory žádným způsobem neposílejte!
- Přípojky zakryjte nevodivým materiálem, abyste zabránili zkratu.
- Akumulátory zlikvidujte tak, aby se nemohly dostat do rukou dětem.
- Akumulátor odevzdejte k likvidaci v **Hilti Store** nebo se obraťte na příslušnou sběrnou odpadu.

Výrobky **Hilti** jsou vyrobené převážně z recyklovatelných materiálů. Předpokladem pro recyklaci materiálů je jejich řádné třídění. V mnoha zemích odebírá **Hilti** staré přístroje k recyklaci. Informujte se v servisu **Hilti** nebo u prodejního poradce.



- Nevyhazujte elektrické nářadí, elektronická zařízení a akumulátory do smíšeného odpadu!

10 RoHS (směrnice o omezení používání nebezpečných látek)

Pod následujícím odkazem najdete tabulku s nebezpečnými látkami: qr.hilti.com/r10495308

Odkaz na tabulku RoHS najdete na konci této dokumentace jako QR kód.

11 Záruka výrobce

- V případě otázek ohledně záručních podmínek se obraťte na místního partnera **Hilti**.



Originálny návod na obsluhu

1 Údaje k dokumentácii

1.1 O tejto dokumentácii

- Pred uvedením do prevádzky si prečítajte túto dokumentáciu. Je to predpoklad na bezpečnú prácu a bezproblémovú manipuláciu.
- Dodržujte bezpečnostné pokyny a varovania v tejto dokumentácii a na produkte.
- Tento návod na obsluhu uchovávajte vždy s výrobkom a ďalším osobám odovzdávajte výrobok iba s týmto návodom.

1.2 Vysvetlenie značiek

1.2.1 Výstražné upozornenia

Výstražné upozornenia varujú pred rizikami pri zaobchádzaní s výrobkom. Používajú sa nasledujúce signálne slová:



NEBEZPEČENSTVO

NEBEZPEČENSTVO !

- ▶ Na označenie bezprostredne hroziaceho nebezpečenstva, ktoré môže spôsobiť ťažký úraz alebo smrť.



VAROVANIE

VAROVANIE !

- ▶ Označenie možného hroziaceho nebezpečenstva, ktoré môže viesť k ťažkým poraneniám alebo usmrteniu.



POZOR

POZOR !

- ▶ Označenie možnej nebezpečnej situácie, ktorá môže viesť k telesným poraneniám alebo k vecným škodám.

1.2.2 Symboly v dokumentácii

V tejto dokumentácii sa používajú nasledujúce symboly:



Pred použitím si prečítajte návod na obsluhu



Upozornenia týkajúce sa používania a iné užitočné informácie



Zaobchádzanie s recyklovateľnými materiálmi



Elektrické zariadenia a akumulátory nevyhadzujte do komunálneho odpadu

1.2.3 Symboly na obrázkoch

Na vyobrazeniach sa používajú nasledujúce symboly:



Tieto čísla odkazujú na príslušné vyobrazenie na začiatku tohto návodu



Číslovanie udáva poradie pracovných úkonov na obrázku a môže sa odlišovať od číslovania pracovných úkonov v texte.



Čísla pozícií sa používajú v obrázku **Prehľad** a odkazujú na čísla legendy v odseku **Prehľad výrobkov**.



Tento symbol by mal u vás vzbudiť mimoriadnu pozornosť pri zaobchádzaní s výrobkom.



1.3 Symboly týkajúce sa výrobkov

1.3.1 Symboly na výrobku

Na výrobku môžu byť použité nasledujúce symboly:

n_0	Menovité voľnobežné otáčky
RPM	Otáčky za minútu
==	Jednosmerný prúd
	Výrobok podporuje bezdrôtový prenos údajov kompatibilných so systémami iOS- a Android.
Li-Ion	Lítiovo-iónový akumulátor
	Použitý typový rad lítiovo-iónového akumulátora Hilti . Riadte sa pokynmi v kapitole Používanie v súlade s určeným účelom .
	Akumulátor nikdy nepoužívajte ako nástroj na udieranie alebo zatĺkanie.
	Nenechajte akumulátor spadnúť. Nepoužívajte akumulátor, ktorý bol vystavený nárazu alebo je inak poškodený.

1.4 Informácie o výrobku

Výrobky sú určené pre profesionálneho používateľa a smie ich obsluhovať, vykonávať údržbu a opravovať iba autorizovaný, vyškolený personál. Tento personál musí byť špeciálne poučený o vznikajúcich rizikách a nebezpečenstve. Výrobok a jeho pomocné prostriedky sa môžu stať zdrojom nebezpečenstva v prípade, že s nimi bude manipulovať personál bez vzdelania, neodborným spôsobom alebo ak sa nebudú používať v súlade s určením.

Typové označenie a sériové číslo sú uvedené na typovom štítku.

- Poznajte si sériové číslo do nasledujúcej tabuľky. Údaje výrobku budete potrebovať pri dopytoch adresovaných nášmu zastúpeniu alebo servisu.

Údaje o výrobku

Skrutkovač na montáž suchých stavieb	SD 5000 A-22
Generácia:	02
Sériové číslo:	

1.5 Vyhlásenie o zhode

Na vlastnú zodpovednosť vyhlasujeme, že tu opísaný výrobok sa zhoduje s nasledujúcimi smernicami a normami. Vyobrazenie vyhlásenia o zhode nájdete na konci tejto dokumentácie.

Technické dokumentácie sú uložené tu:

Hilti Entwicklungsgesellschaft mbH | Zulassung Geräte | Hiltistraße 6 | 86916 Kaufering, DE

2 Bezpečnosť

2.1 Všeobecné bezpečnostné pokyny a upozornenia pre elektrické náradie

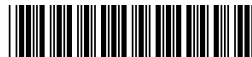
⚠ VÝSTRAHA Prečítajte si **všetky bezpečnostné upozornenia, pokyny, obrázky a technické údaje týkajúce sa toto elektrického náradia**. Nedbalosť pri dodržiavaní uvedených pokynov a pokynov môže mať za následok úraz elektrickým prúdom, požiar a/alebo závažné poranenia.

Všetky bezpečnostné upozornenia a pokyny si uschovajte pre budúcu potrebu.

Pojem "elektrické náradie" uvedený v bezpečnostných upozorneniach sa vzťahuje na sieťové elektrické náradie (náradie so sieťovým káblom) alebo na akumulátorové elektrické náradie (bez sieťového kábla).

Bezpečnosť na pracovisku

- **Na pracovisku udržiavajte čistotu a dbajte na dostatočné osvetlenie.** Neporiadok na pracovisku a neosvetlené časti pracoviska môžu viesť k úrazom.



- ▶ **Nepracujte s elektrickým náradím vo výbušnom prostredí, v ktorom sa nachádzajú horľavé kvapaliny, plyny alebo prach.** Elektrické náradie vytvára iskry, ktoré môžu spôsobiť vznietenie prachu alebo výparov.
- ▶ **Pri používaní elektrického náradia dbajte na bezpečnú vzdialenosť detí a iných osôb.** Pri odpútaní pozornosti od práce môžete stratiť kontrolu nad náradím.

Elektrická bezpečnosť

- ▶ **Pripájacia zástrčka elektrického náradia musí byť vhodná do danej zásuvky. Zástrčka sa nesmie žiadnym spôsobom meniť či upravovať. Spolu s uzemneným elektrickým náradím nepoužívajte žiadne zástrčkové adaptéry.** Nezmenené zástrčky a vhodné zásuvky znižujú riziko úrazu elektrickým prúdom.
- ▶ **Zabráňte kontaktu tela s uzemnenými povrchmi ako sú rúry, radiátory alebo vykurovacie telesá, sporáky a chladničky.** Pri uzemnení vášho tela hrozí zvýšené riziko úrazu elektrickým prúdom.
- ▶ **Chráňte elektrické náradie pred dažďom či vlhkosťou.** Vniknutie vody do elektrického náradia zvyšuje riziko úrazu elektrickým prúdom.
- ▶ **Pripojovací kábel nepoužívajte na účely, na ktoré nie je určený, napr. na prenášanie, zavesenie elektrického náradia či na vyťahovanie zástrčky zo zásuvky. Pripojovací kábel držte v bezpečnej vzdialenosti od tepla, oleja, ostrých hrán alebo pohyblivých častí.** Poškodené alebo spletené pripojovacie káble zvyšujú riziko úrazu elektrickým prúdom.
- ▶ **Pri práci s elektrickým náradím vo vonkajšom prostredí používajte iba predlžovacie káble vhodné aj do vonkajšieho prostredia.** Použitie predlžovacieho kábla vhodného do vonkajšieho prostredia znižuje riziko úrazu elektrickým prúdom.
- ▶ **Pokiaľ sa nemožno vyhnúť prevádzkovaniu elektrického náradia vo vlhkom prostredí, použite prúdový chránič.** Použitie prúdového chrániča znižuje riziko úrazu elektrickým prúdom.

Bezpečnosť osôb

- ▶ **Pri práci buďte pozorní, dávajte pozor na to, čo robíte a pri práci s elektrickým náradím postupujte s rozvahou. Elektrické náradie nepoužívajte vtedy, keď ste unavení alebo pod vplyvom drog, alkoholu alebo liekov.** Aj moment nepozornosti pri používaní elektrického náradia môže viesť k závažným poraneniam.
- ▶ **Noste prostriedky osobnej ochrannej výbavy a vždy používajte ochranné okuliare.** Nosenie osobnej ochrannej výbavy, ako je maska proti prachu, bezpečnostná obuv s protišmykovou podrážkou, ochranná prilba alebo chrániče sluchu (podľa druhu a použitia elektrického náradia), znižuje riziko poranení.
- ▶ **Zabráňte neúmyselnému uvedeniu do prevádzky. Pred pripojením na elektrické napájanie a/alebo pripojením akumulátora, pred uchopením alebo prenášaním sa uistite, že elektrické náradie je vypnuté.** Ak máte pri prenášaní elektrického náradia prst na spínači alebo ak pripojíte zapnuté náradie na elektrické napájanie, môže to viesť k vzniku úrazov a nehôd.
- ▶ **Pred zapnutím elektrického náradia odstráňte z náradia nastavovacie nástroje alebo kľúče na skrutky.** Nástroj alebo kľúč v otáčajúcej sa časti náradia môže spôsobiť úrazy.
- ▶ **Vyhýbajte sa neprirodzenej polohe a držaniu tela. Pri práci zabezpečte stabilný postoj a neustále udržiavajte rovnováhu.** Budete tak môcť elektrické náradie v neočakávaných situáciách lepšie kontrolovať.
- ▶ **Noste vhodný odev. Nenoste voľný odev alebo šperky. Vlasy, odev a rukavice udržiavajte mimo pohybujuúcich sa dielov.** Voľný odev, šperky alebo dlhé vlasy sa môžu zachytiť o pohybujujúce sa diely.
- ▶ **Ak je možné namontovať zariadenia na odsávanie a zachytávanie prachu, presvedčite sa, že tieto zariadenia sú pripojené a používajú sa správne.** Používanie zariadenia na odsávanie prachu môže znížiť ohrozenia spôsobené prachom.
- ▶ **Neuspokojte sa pocitom falošnej bezpečnosti a nekonajte v rozpore s bezpečnostnými pravidlami pre elektrické náradie, aj keď máte dostatok skúsenosti s používaním elektrického náradia.** Nedbalé konanie sa môže v zlomkoch sekundy zmeniť na ťažký úraz.

Používanie a starostlivosť o elektrické náradie

- ▶ **Náradie/zariadenie/prístroj nepreťažujte. Používajte vhodné elektrické náradie určené na prácu, ktorú vykonávate.** Vhodné elektrické náradie umožňuje lepšiu a bezpečnejšiu prácu v uvedenom rozsahu výkonu.
- ▶ **Elektrické náradie s poškodeným vypínačom nepoužívajte.** Náradie, ktoré sa nedá zapnúť alebo vypnúť je nebezpečné a treba ho dať opraviť.
- ▶ **Skôr než budete náradie nastavovať, meniť časti jeho príslušenstva alebo než ho odložíte, vyťahnite sieťovú zástrčku zo zásuvky a/alebo vyberte odnímateľný akumulátor.** Toto bezpečnostné opatrenie zabraňuje neúmyselnému spusteniu elektrického náradia.
- ▶ **Nepoužívané elektrické náradie odložte na miesto chránené pred prístupom detí. Nedovoľte používať náradie osobám, ktoré s ním nie sú oboznánené alebo si neprečítali tieto inštrukcie.** Elektrické náradie je pre neskúsených používateľov nebezpečné.



- ▶ **Elektrické náradie a príslušenstvo starostlivo udržiavajte. Skontrolujte, či pohyblivé časti náradia bezchybne fungujú a nezasekávajú sa, či nie sú niektoré časti zlomené alebo poškodené v takom rozsahu, že to ovplyvňuje fungovanie elektrického náradia. Poškodené časti dajte pred použitím náradia opraviť.** Mnohé úrazy sú zapríčinené nesprávnou a nedostatočne udržiavaným elektrickým náradím.
- ▶ **Rezacie nástroje udržiavajte ostré a čisté.** Starostlivo ošetrované rezacie nástroje s ostrými reznými hranami sa zasekávajú menej a ľahšie sa vedú.
- ▶ **Elektrické náradie, príslušenstvo, vkladacie nástroje atď. používajte v súlade s týmito pokynmi. Zohľadnite pri tom pracovné podmienky a vykonávanú činnosť.** Používanie elektrického náradia na iné než určené použitie môže viesť k nebezpečným situáciám.
- ▶ **Rukoväti a plochy udržiavajte suché, čisté a bez oleja alebo tuku.** Klzké rukoväti a plochy neumožňujú bezpečnú obsluhu a kontrolu elektrického náradia v nepredvídateľných situáciách.

Použitie a starostlivosť o akumulátorové náradie

- ▶ **Akumulátory nabíjajte len v nabíjačkách odporúčaných výrobcom.** Ak sa nabíjačka vhodná pre určitý druh akumulátorov používa s inými akumulátormi, hrozí riziko vzniku požiaru.
- ▶ **V elektrickom náradí používajte iba akumulátory, ktoré sú pre náradie určené.** Používanie iných akumulátorov môže viesť k úrazom a nebezpečenstvu požiaru.
- ▶ **Nepoužívaný akumulátor udržiavajte mimo dosahu kancelárskych sponiek, mincí, kľúčov, klincov, skrutiek alebo iných malých kovových predmetov, ktoré by mohli zapríčiniť premostenie kontaktov.** Skrat medzi kontaktmi akumulátora môže mať za následok vznik popálenín alebo požiaru.
- ▶ **Pri nesprávnom používaní môže z akumulátora unikať kvapalina. Zabráňte kontaktu s ňou. Pri náhodnom kontakte vykonajte opláchnutie vodou. Pri vniknutí kvapaliny do očí dodatočne vyhľadajte lekársku pomoc.** Kvapalina vytekajúca z akumulátora môže spôsobiť podráždenia pokožky alebo popáleniny.
- ▶ **Nepoužívajte poškodené alebo upravované akumulátory.** Poškodené alebo upravované akumulátory sa môžu správať nepredvídateľne a spôsobiť požiar, výbuch alebo zvýšiť riziko úrazu.
- ▶ **Akumulátor nevhádzajte do ohňa alebo ho nevystavujte vysokým teplotám.** Oheň alebo teploty nad 130 °C (265 °F) môžu spôsobiť výbuch.
- ▶ **Dodržujte všetky pokyny týkajúce sa nabíjania a akumulátor alebo akumulátorové náradie nenabíjajte mimo teplotného rozsahu uvedeného v prevádzkovom návode.** Nesprávne nabíjanie alebo nabíjanie mimo dovoleného teplotného rozsahu môže zničiť akumulátor alebo zvýšiť riziko požiaru.

Servis

- ▶ **Elektrické náradie nechajte opravovať iba kvalifikovaným odborným personálom a iba s použitím originálnych náhradných dielov.** Tým sa zabezpečí, že zostane zachovaná bezpečnosť náradia.
- ▶ **Nikdy nevykonávajte údržbu poškodených akumulátorov.** Akúkoľvek údržbu môže vykonávať len výrobca alebo autorizované servisné stredisko.

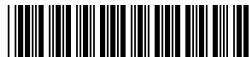
2.2 Bezpečnostné upozornenia pre skrutkovač a nárazový uťahovač

- ▶ **Ak vykonávate práce, pri ktorých sa môže skrutka dostať do styku so skrytými elektrickými vedeniami, držte náradie za izolované úchopové plochy.** Kontakt skrutky s vedením pod napätím spôsobí, že aj kovové časti náradia budú pod napätím a môžu viesť k úrazu elektrickým prúdom.

2.3 Dodatočné bezpečnostné upozornenia pre skrutkovače

Bezpečnosť osôb

- ▶ Produkt používajte len v technicky bezchybnom stave.
- ▶ Na náradí nikdy nevykonávajte úpravy alebo zmeny.
- ▶ Používajte prídavné rukoväti dodané s náradím. Strata kontroly nad náradím môže viesť k poraniam.
- ▶ Rukoväti udržiavajte suché a čisté.
- ▶ Náradie držte za izolované úchopové plochy, najmä ak vykonávate práce, pri ktorých môže pracovný nástroj prísť do styku so skrytými elektrickými vedeniami. Kontakt s elektrickým vedením pod napätím spôsobí, že aj kovové časti náradia budú pod napätím, a tým môžu viesť k úrazu elektrickým prúdom.
- ▶ Zabráňte kontaktu s rotujúcimi časťami – nebezpečenstvo poranenia!
- ▶ Počas používania náradia noste vhodné ochranné okuliare, prilbu, ochranu sluchu, ochranné rukavice a ľahkú ochranu dýchacích ciest.
- ▶ Aj pri výmene nástrojov noste ochranné rukavice. Dotknutie sa vkladacieho nástroja môže viesť k rezným poraneniam a k vzniku popálenín.
- ▶ Používajte ochranu očí. Odlamujúci sa materiál môže poraniť telo a oči.



- ▶ Pred začatím práce si ujasnite triedu nebezpečnosti prachu, ktorý vzniká pri práci. Používajte vysávač na stavebný prach s oficiálne schválenou ochrannou klasifikáciou, zodpovedajúcou vašim lokálnym ustanoveniam o ochrane proti prachu. Prach z takých materiálov, ako je náter s obsahom olova, prach z niektorých druhov dreva, betónu/muriva/horniny s obsahom kremeňa a minerálov, ako aj kovu, môže byť zdraviu škodlivý.
- ▶ Zabezpečte dobré vetranie pracoviska a prípadne používajte ochrannú masku vhodnú pre príslušný prach. Dotýkanie sa alebo vdychovanie takéhoto prachu môže vyvolať alergické reakcie a/alebo ochorenia dýchacích ciest používateľa alebo osôb nachádzajúcich sa v blízkosti. Určitý prach, napr. prach z dubového alebo bukového dreva, sa považuje za rakovinotvorný, predovšetkým v spojení s prísadami na úpravu dreva (chromát, prostriedky na ochranu dreva). S materiálom obsahujúcim azbest smú manipulovať len odborníci.
- ▶ Robte si prestávky a cvičenia na lepšie prekrvenie prstov. Pri dlhšej práci sa môžu v dôsledku vibrácií vyskytnúť poruchy na cievach alebo nervových systémoch na prstoch, rukách alebo kĺboch rúk.

Elektrická bezpečnosť

- ▶ Pred začiatkom prác skontrolujte pracovisko ohľadne skrytých elektrických vedení, plynových a vodovodných potrubí. Vonkajšie kovové časti náradia môžu spôsobiť úraz elektrickým prúdom v prípade náhodného poškodenia elektrického vedenia.

Starostlivé zaobchádzanie a používanie elektrického náradia

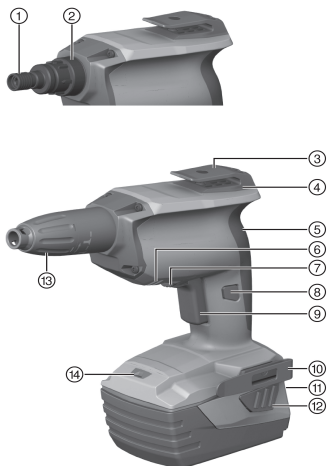
- ▶ Ak sa obrobok zablokuje, okamžite vypnite elektrické náradie. Náradie môže vybočiť.
- ▶ Skôr, než náradie odložíte, počkajte do jeho úplného zastavenia.

2.4 Starostlivé zaobchádzanie s akumulátormi a ich používanie

- ▶ Dodržiavajte osobitné smernice na prepravu, skladovanie a prevádzku lítiovo-iónových akumulátorov.
- ▶ Akumulátory udržiavajte mimo dosahu vysokých teplôt, priameho slnečného žiarenia a ohňa.
- ▶ Akumulátory sa nesmú rozoberať, stláčať, zahrievať nad 80 °C (176 °F) alebo spaľovať.
- ▶ Nepoužívajte alebo nenabíjajte akumulátory, ktoré boli zasiahnuté úderom, utrpeli pád z výšky viac ako jeden meter alebo boli iným spôsobom poškodené. V takom prípade vždy kontaktujte **Hilti servis**.
- ▶ Pokiaľ je akumulátor príliš horúci na dotyk, môže byť poškodený. Akumulátor umiestnite na viditeľné, nehorľavé miesto s dostatočnou vzdialenosťou od horľavých materiálov. Nechajte akumulátor vychladnúť. Pokiaľ je akumulátor po hodine stále príliš horúci na dotyk, je poškodený. Kontaktujte **servis Hilti**.

3 Opis

3.1 Prehľad výrobku



- 1 Upínanie nástrojov
- 2 Rozhranie náradia/príslušenstva (rýchlospojka)
- 3 Univerzálny hák
- 4 Nasávanie vzduchu na ochladzovanie motora
- 5 Rukoväť
- 6 Nasávanie vzduchu na ochladzovanie motora
- 7 Prepínač pravo-/ľavobežného chodu s blokováním zapnutia
- 8 Aretačné tlačidlo pre trvalú prevádzku
- 9 Ovládaci spínač (s elektronickým ovládaním otáčok)
- 10 Hák na opasok
- 11 Indikátor stavu nabitia a porúch (lítium-iónový akumulátor)
- 12 Odísťovacie tlačidlá pre akumulátor
- 13 Hĺbkový doraz
- 14 Biela LED na osvetlenie pracovného prostredia



3.2 Používanie v súlade s určením

Opísaný výrobok je ručné akumulátorové elektrické náradie na používanie v oblasti suchých stavieb. Náradie je určené na skrutkovanie a uvoľňovanie skrutek do príslušných materiálov pri montáži suchých stavieb. Používajte skrutki do sadrokartónu do priemeru 4,2 mm a dĺžky 55 mm. Materiály ohrozujúce zdravie (napr. azbest) sa nesmú spracovávať.

- ▶ Pre tento výrobok používajte len lítiovo-iónové akumulátory **Hilti** typového radu B 22.
- ▶ Pre tieto akumulátory používajte len nabíjačky **Hilti** radu C4/36.

3.3 Indikácia stavu nabitia

Stav nabitia lítium-iónového akumulátora sa zobrazí po miernom stlačení jedného odistovacieho tlačidla (maximálne po citeľný odpor).

Stav	Význam
4 LED svietia.	Stav nabitia: 75 % až 100 %
3 LED svietia.	Stav nabitia: 50 % až 75 %
2 LED svietia.	Stav nabitia: 25 % až 50 %
1 LED svieti.	Stav nabitia: 10 % až 25 %
1 LED bliká.	Stav nabitia: < 10 %



Pri aktivovanom ovládacom spínači a do 5 sekúnd po uvoľnení ovládacieho spínača nie je možné vyžadovanie informácie o stave nabitia.

3.4 Rozsah dodávky

Skrutkovač na montáž suchých stavieb, návod na obsluhu

Ďalšie systémové výrobky, ktoré sú schválené pre váš výrobok, nájdete vo vašom **Hilti Store** alebo na stránke: www.hilti.group.

3.5 Ochrana pred preťažením a prehriatím

Skrutkovač na montáž suchých stavieb je chránený pred preťažením a prehriatím automatickým vypínaním. Preťaženie alebo prehriatie je signalizované blikaním štyroch LED. Ak sa skrutkovač po prehriatí opäť zapne pomocou ovládacieho spínača, môže dôjsť k oneskorenému zapnutiu.

4 Technické údaje

4.1 Skrutkovač

Hmotnosť podľa EPTA Procedure 01 vrátane akumulátora	B 22/2.6 Li-Ion (02)	1,5 kg
	B 22/4.0 Li-Ion	1,7 kg
	B 22/5.2 Li-Ion (01)	1,8 kg
	B 22/8.0 Li-Ion	2,1 kg
Menovité napätie	21,6 V	
Hmotnosť základného náradia podľa štandardu EPTA 01/2003	1,0 kg	
Menovité voľnobežné otáčky	0 ot/min ... 5 000 ot/min	
Upínanie nástrojov	Vnútrotný šesťhran 1/4"	
Dĺžka skrutki	≤ 55 mm	
Priemer skrutki	≤ 4,2 mm	
Prevádzková teplota	-17 °C ... 60 °C	
Teplota skladovania (bez akumulátora)	-20 °C ... 70 °C	

4.2 Akumulátor

Prevádzkové napätie akumulátora	21,6 V
Teplota okolia počas prevádzky	-17 °C ... 60 °C



Teplota pri skladovaní	-20 °C ... 40 °C
Teplota akumulátora na začiatku nabíjania	-10 °C ... 45 °C

4.3 Hodnoty hluku a vibrácií podľa EN 62841

Hodnoty akustického tlaku a vibrácií uvedené v tomto návode boli namerané podľa normovanej metódy merania a dajú sa využiť na vzájomné porovnanie elektrického náradia. Sú vhodné aj na predbežný odhad pôsobení.

Uvedené údaje reprezentujú hlavné spôsoby použitia elektrického náradia. Ak sa však elektrické náradie používa na iné účely, s odlišnými vkladacími nástrojmi alebo nemá zabezpečenú dostatočnú údržbu, údaje sa môžu odlišovať. Tým sa môže podstatne zvýšiť miera pôsobenia v priebehu celého pracovného času.

Pri presnom odhadovaní pôsobení by sa mal zohľadniť aj čas, v priebehu ktorého bolo náradie buď vypnuté, alebo síce spustené, ale v skutočnosti sa nepoužívalo. Tým sa môže podstatne znížiť miera pôsobenia v priebehu celého pracovného času.

Prijmite dodatočné bezpečnostné opatrenia na ochranu obsluhujúcej osoby pred pôsobením hluku a/alebo vibrácií, ako sú napríklad: údržba elektrického náradia a vkladacích nástrojov, udržiavanie správnej teploty rúk, organizácia pracovných procesov.

Informácie o hlučnosti

Úroveň akustického výkonu (L_{WA})	82,5 dB(A)
Neistota pri úrovni akustického výkonu (K_{WA})	3 dB(A)
Hladina emisií akustického tlaku (L_{pA})	71,5 dB(A)
Neistota pri hladine akustického tlaku (K_{pA})	3 dB(A)

Celkové hodnoty vibrácií

Hodnota emitovaných vibrácií pri skrutkovaní bez príklepu (a_v)	0,9 m/s ²
Neistota – skrutkovanie (K)	1,5 m/s ²

5 Príprava práce

VAROVANIE

Nebezpečenstvo poranenia neúmyselným rozbehom!

- ▶ Pred vložením akumulátora sa uistite, že je príslušný výrobok vypnutý.
- ▶ Skôr než budete náradie nastavovať alebo meniť časti jeho príslušenstva, odstráňte akumulátor.

Dodržiujte bezpečnostné pokyny a varovania v tejto dokumentácii a na produkte.

5.1 Nabíjanie akumulátora

1. Pred začatím nabíjania si prečítajte návod na používanie nabíjačky.
2. Dbajte, aby kontakty akumulátora a nabíjačky boli čisté a suché.
3. Akumulátor nabíjajte schválenou nabíjačkou. → strana 182

5.2 Vloženie akumulátora

VAROVANIE

Nebezpečenstvo poranenia skratom alebo pádom akumulátora!

- ▶ Pred vložením akumulátora zabezpečte, aby sa na kontaktoch akumulátora a na kontaktoch na výrobku nenachádzali cudzie telesá.
- ▶ Zabezpečte, aby akumulátor vždy správne zapadol.

1. Pred prvým uvedením do prevádzky akumulátor úplne nabite.
2. Zasuňte akumulátor do výrobku tak, aby počuteľne zaskočil.
3. Skontrolujte, či je akumulátor bezpečne vložený.

5.3 Odstránenie akumulátora

1. Stlačte odblokovacie tlačidlá akumulátora.
2. Vytiahnite akumulátor z náradia.



5.4 Montáž háka na opasok (voliteľný doplnok) 2

Hákom na opasok môžete elektrické náradie pripevniť na opasok. Namontovať sa dá na nosenie na pravej a na ľavej strane.

POZOR

Nebezpečenstvo poranenia pádom elektrického náradia!

► Pred začatím práce skontrolujte, či je hák na opasok bezpečne upevnený.

1. Hák na opasok vložte do montážneho otvoru pre príslušenstvo.
2. Upevnite hák na opasok pomocou dodaných skrutiek.
3. Skontrolujte bezpečné upevnenie háka na opasok.

5.5 Montáž bezpečnostného lanka



Aby sa zabránilo škodám, pri práci vo vyššej polohe odporúčame používať bezpečnostné lanko. Pri práci s výrobkom bezpodmienečne dodržiavajte národné smernice pre prácu vo vyššej polohe.

► Prevedte sponu bezpečnostného lanka okolo rukoväti náradia a koniec s karabínou pretiahnite cez túto sponu.

5.6 Bezpečná práca s hákom na opasok a univerzálnym hákom

- Pred začatím práce zabezpečte, aby bol hák na opasok a univerzálny hák upevnený na skrutkovači bezpečne.
- Univerzálny hák používajte len dovedty, pokiaľ je to skutočne potrebné. Keď skrutkovač dlhší čas nepoužívate, odložte ho na bezpečnom mieste a bezpečným spôsobom.

5.7 Výmena zásuvného nástroja 3

1. Potiahnite hĺbkový doraz a uvoľnite tak rýchlospojku.
2. Tlačte upínanie nástrojov pri miernom otáčaní proti skrutkovaču a udržiavajte túto pozíciu.
3. Druhou rukou vyberte zásuvný nástroj.
4. Osadte želaný zásuvný nástroj do upínania nástrojov a zatlačte ho až na doraz proti skrutkovaču.

5.8 Pravobežný/ľavobežný chod 4



V stredovej pozícii je ovládací spínač zablokovaný (blokované zapnutia).

► Nastavte prepínač pravo-/ľavobežného chodu na chod doprava alebo doľava.

6 Práca

POZOR

Nebezpečenstvo poškodenia nesprávnou manipuláciou!

► Počas prevádzky neaktivujte spínač pre otáčanie smeru a/alebo voľbu funkcie.

Dodržujte bezpečnostné pokyny a varovania v tejto dokumentácii a na produkte.

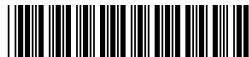
6.1 Zaskrutkovanie skrutiek 5

VAROVANIE

Ohrozenie elektrickým prúdom Nebezpečenstvo zásahu elektrickým prúdom, ak pri zaskrutkovaní skrutiek natrafíte na skryto ležiace vedenia a súčasne sa budete dotýkať držiaka skrutkovacích hrotov alebo hĺbkového dorazu.

► Pri zaskrutkovaní a vyskrutkovaní skrutiek držte výrobok len za rukoväť.

1. Nastavte skrutkovač na pravobežný chod.
2. Uistite sa, že akumulátor je v pracovnej pozícii.



3. Priložte skrutku na skrutkovací hrot a nastavte pozíciu skrutky na podklade.
4. Ovládacím tlačidlom nastavte otáčky.

6.2 Vyskrutkovanie skrutiek

1. Zložte hĺbkový doraz.
2. Nastavte skrutkovač na ľavobežný chod.
3. Priložte skrutkovač so skrutkovacím hrotom na skrutku a pomocou ovládacieho tlačidla nastavte otáčky.
4. Po vyskrutkovaní skrutiek opäť nasadzte hĺbkový doraz.

6.3 Zapnutie režimu trvalej prevádzky 6

- ▶ Zapnite režim trvalej prevádzky.

6.4 Vypnutie režimu trvalej prevádzky

- ▶ Stlačte ovládací spínač.
 - ▶ Aretačné tlačidlo sa vráti do svojej východiskovej pozície.

6.5 Rozhranie náradia a hĺbkového dorazu 7

1. Potiahnite hĺbkový doraz a uvoľnite tak rýchlospojku.
2. Hĺbkový doraz stiahnite z náradia smerom dopredu.



S voľným vretenom môžete vykonávať nasledujúce činnosti:

- vytáčanie zaskrutkovanej skrutky pri použití ľavobežného chodu,
- výmena skrutkovacích hrotov,
- výmena držiakov skrutkovacích hrotov,
- zmena na prevádzku so zásobníkom,
- dodatočné zaskrutkovávanie skrutiek.

7 Starostlivosť a údržba/oprava

7.1 Starostlivosť a údržba/oprava



VAROVANIE

Nebezpečenstvo poranenia pri vložnom akumulátore !

- ▶ Pred akoukoľvek údržbou a opravami vždy vyberte akumulátor!

Starostlivosť o náradie

- Pevne zachytenú nečistotu opatrne odstráňte.
- Vetracie štrbiny opatrne vyčistíte suchou kefou.
- Kryt čistíte len mierne navlhčenou handrou. Nepoužívajte žiadne prostriedky na ošetrovanie obsahujúce silikón, pretože tie môžu poškodiť plastové časti.

Starostlivosť o lítiovo-iónové akumulátory

- Akumulátor udržiavajte čistý a zbavený oleja a tuku.
- Kryt čistíte len mierne navlhčenou handrou. Nepoužívajte žiadne prostriedky na ošetrovanie obsahujúce silikón, pretože tie môžu poškodiť plastové časti.
- Zabráňte vniknutiu vlhkosti.

Údržba a oprava

- Pravidelne kontrolujte všetky viditeľné časti a výskyt poškodení, ako aj bezchybné fungovanie ovládacích prvkov.
- V prípade poškodenia a/alebo poruchy funkcie výrobok nepoužívajte. Ihneď ho nechajte opraviť v servise firmy **Hilti**.
- Po prácach spojených so starostlivosťou a udržiavaním náradia pripevnite všetky ochranné zariadenia a skontrolujte ich fungovanie.



i Aby bola zaistená bezpečná prevádzka, používajte len originálne náhradné súčiastky a spotrebné materiály. Nami schválené náhradné súčiastky, spotrebné materiály a príslušenstvo pre váš výrobok nájdete vo vašom **Hilti Store** alebo na stránke: www.hilti.group.

7.2 Preprava a skladovanie akumulátorového náradia

Preprava

POZOR

Neúmyselné spustenie pri preprave !

- ▶ Produkty vždy prepravujte bez vložených akumulátorov!
- ▶ Vyberte akumulátory.
- ▶ Akumulátory nikdy neprepravujte voľne uložené.
- ▶ Prístroj a akumulátory po dlhšej preprave skontrolujte pred použitím, či nie sú poškodené.

Skladovanie

VAROVANIE

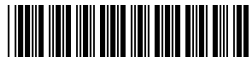
Náhodné poškodenie spôsobené chybnými alebo vytekajúcimi akumulátormi !

- ▶ Produkty vždy skladujte bez vložených akumulátorov!
- ▶ Prístroj a akumulátory skladujte podľa možnosti v chlade a suchu.
- ▶ Akumulátory nikdy neskladujte na slnku, na vykurovacích telesách alebo za oknami.
- ▶ Prístroj a akumulátory skladujte na suchom mieste a mieste nedostupnom pre deti a nepovolane osoby.
- ▶ Prístroj a akumulátory po dlhšom skladovaní pred použitím skontrolujte, či nie sú poškodené.

8 Pomoc v prípade porúch

i Pri výskyte takých porúch, ktoré nie sú uvedené v tejto tabuľke, alebo ktoré nedokážete odstrániť sami, sa obráťte na náš servis **Hilti**.

Porucha	Možná príčina	Riešenie
Skrutkovač nefunguje.	Akumulátor je vybitý.	▶ Nabite akumulátor. → strana 183
	Akumulátor nie je v pracovnej pozícii.	▶ Vložte akumulátor. → strana 183
Skrutkovač nefunguje a bliká LED.	Akumulátor je takmer vybitý.	▶ Použite nabitý akumulátor. ▶ Nabite akumulátor. → strana 183
	Akumulátor je príliš horúci alebo príliš studený.	▶ Uveďte akumulátor na odporúčanú pracovnú teplotu.
Skrutkovač nefunguje a blikajú štyri LED.	Aktivuje sa ochrana proti preťaženiu.	▶ Uvoľnite ovládací spínač a opäť ho stlačte. Znížte zaťaženie.
Skrutka nie je úplne zaskrutkovaná a náradie sa zastaví.	Akumulátor je vybitý.	▶ Použite silnejší akumulátor Hilti ≥ B22/3.0Ah.
Ovládací spínač sa nedá stlačiť alebo je zablokovaný.	Je aktivované blokovanie zapnutia.	▶ Nastavte prepínač pravo-/ľavobežného chodu na chod doprava alebo doľava.
Skrutka sa neposúva do podkladu napriek tomu, že skrutkovač beží.	Je nastavený nesprávny smer otáčania.	▶ Prepínačom pravo-/ľavobežného chodu nastavte správny smer otáčania.
Otáčky naraz prudko poklesnú.	Akumulátor je vybitý.	▶ Nabite akumulátor. → strana 183
Akumulátor sa vybíja rýchlejšie ako zvyčajne.	Stav akumulátora nie je optimálny.	▶ Dajte vykonať diagnostiku v servise Hilti alebo vymeňte akumulátor.



Porucha	Možná příčina	Riešenie
Akumulátor nezaskočí s počiteľným zacvaknutím.	Zaskakovacie výčnelky na akumulátore sú znečistené.	► Vyčistite zaskakovacie výčnelky a akumulátor nechajte zaskočiť do pracovnej pozície.
Intenzívne vytváranie tepla v skrutkovači alebo v akumulátore.	Elektrická porucha	► Ihneď vypnite skrutkovač, vyberte akumulátor a kontaktujte servis firmy Hilti .
	Skrutkovač bol preťažený kvôli prekročeniu hranice použiteľnosti.	► Zvoľte skrutkovač, ktorý je primeraný požiadavkám pri takomto spôsobe používania.

9 Likvidácia



VAROVANIE

Nebezpečenstvo poranenia pri nesprávnej likvidácii! Ohrozenie zdravia spôsobené unikajúcimi plynmi alebo kvapalinami.

- Poškodené akumulátory neposielajte!
- Pripojky zakryte nevodivým materiálom, aby ste zabránili skratom.
- Akumulátory likvidujte tak, aby sa nedostali do rúk detí.
- Akumulátor odovzdajte vo vašom **Hilti Store** alebo sa obráťte na príslušnú prevádzku na likvidáciu odpadu.

Výrobky značky **Hilti** sú z veľkej časti vyrobené z recyklovateľných materiálov. Predpokladom na opakované využitie recyklovateľných materiálov je ich správne separovanie. V mnohých krajinách firma **Hilti** odoberie vaše staré zariadenie na recykláciu. Informujte sa v zákazníckom servise **Hilti** alebo u svojho obchodného poradcu.



- Elektrické prístroje, elektronické zariadenia a akumulátory nedávajte do domáceho odpadu!

10 RoHS (smernica o obmedzení používania určitých látok v elektrických a elektronických zariadeniach)

Pod nasledujúcimi odkazmi nájdete tabuľku nebezpečných látok: qr.hilti.com/r10495308
Odkaz na tabuľku RoHS nájdete na konci tejto dokumentácie ako QR kód.

11 Záruka výrobcu

- Ak máte akékoľvek otázky týkajúce sa záručných podmienok, obráťte sa, prosím, na vášho lokálneho partnera spoločnosti **Hilti**.

Originalne upute za uporabu

1 Podaci o dokumentaciji

1.1 Uz ovu dokumentaciju

- Prije početka rada pročitajte ovu dokumentaciju. To je preduvjet za siguran rad i neometano rukovanje.
- Pridržavajte se sigurnosnih napomena i upozoravajućih naputaka u ovoj dokumentaciji i na proizvodu.
- Ove upute za uporabu uvijek čuvajte u blizini proizvoda i prosljedite ga drugim osobama samo zajedno s uputama za uporabu.

1.2 Objašnjenje znakova

1.2.1 Upozoravajući naputci

Upozoravajući naputci upozoravaju na opasnost prilikom rukovanja proizvodom. Koriste se sljedeće signalne riječi:



OPASNOST

OPASNOST !

- ▶ Znači moguću neposrednu opasnu situaciju, koja može prouzročiti tjelesne ozljede ili smrt.

UPOZORENJE

UPOZORENJE !

- ▶ Ova riječ skreće pozornost na moguću opasnu situaciju koja može uzrokovati teške tjelesne ozljede ili smrt.

OPREZ

OPREZ !

- ▶ Ova riječ skreće pozornost na moguću opasnu situaciju koja može uzrokovati tjelesne ozljede ili materijalnu štetu.

1.2.2 Simboli u dokumentaciji

U ovoj dokumentaciji koriste se sljedeći simboli:

	Prije uporabe pročitajte uputu za uporabu
	Napomene o primjeni i druge korisne informacije
	Rukovanje materijalima koji se mogu ponovno preraditi
	Električne uređaje i akumulatorske baterije ne bacajte u kućni otpad

1.2.3 Simboli na slikama

Koriste se sljedeći simboli na slikama:

	Ovi brojevi odnose se na određene slike na početku ove upute
	Numeriranjem na slikama se navodi redoslijed radnih koraka i može odstupati od radnih koraka u tekstu
	Brojevi položaja koriste se na slici Pregled i odnose se na brojeve legende u odlomku Pregled proizvoda
	Ovaj znak upućuje da trebate biti posebno pažljivi prilikom rukovanja proizvodom.

1.3 Simboli ovisno o proizvodu

1.3.1 Simboli na proizvodu

Mogu se koristiti sljedeći simboli na proizvodu:

n_0	Dimenzionirani broj okretaja u praznom hodu
RPM	Okretaji u minuti
	Istosmjerna struja
	Proizvod podržava bežični prijenos podataka koji je kompatibilan s iOS i Android platformama.
Li-Ion	Litij-ionska akumulatorska baterija
	Korišteni tip Hilti litij-ionske akumulatorske baterije. Pridržavajte se podataka u poglavlju Namjenska uporaba .
	Akumulatorsku bateriju nikada ne koristite kao udarni alat.





Ne dopustite da akumulatorska baterija padne. Nikada nemojte koristiti akumulatorsku bateriju koja je udarena ili na neki drugi način oštećena.

1.4 Informacije o proizvodu

HILTI proizvodi su namijenjeni profesionalnom korisniku i smije ih posluživati, održavati i servisirati samo ovlašteno kvalificirano osoblje. To osoblje mora biti posebno podučeno o mogućim opasnostima. Proizvod i njemu pripadajuća pomoćna sredstva mogu biti opasna ako ih nepropisno i neispravno upotrebljava neosposobljeno osoblje.

Oznaka tipa i serijski broj navedeni su na označnoj pločici.

- ▶ Prepišite serijski broj u sljedeću tablicu. Podaci o proizvodu potrebni su vam prilikom kontaktiranja našeg zastupništva ili servisa.

Podaci o proizvodu

Zavrtač za suhu gradnju	SD 5000 A-22
Generacija:	02
Serijski broj:	

1.5 Izjava o sukladnosti

Pod vlastitom odgovornošću izjavljujemo da je ovdje opisani proizvod sukladan s važećim smjernicama i normama. Sliku izjave o sukladnosti naći ćete na kraju ove dokumentacije.

Tehnička dokumentacija kod:

Hilti Entwicklungsgesellschaft mbH | Zulassung Geräte | Hiltistraße 6 | 86916 Kaufering, DE

2 Sigurnost

2.1 Opće sigurnosne napomene za električne alate

⚠ UPOZORENJE Pročitajte sve sigurnosne napomene, naputke, slike i tehničke podatke kojima je opremljen ovaj električni alat. Propusti u pridržavanju sljedećih naputaka mogu dovesti do električnog udara, požara i/ili teških ozljeda.

Molimo sačuvajte sve sigurnosne napomene i upute za ubuduće.

Pojam "električni alat" korišten u sigurnosnim napomenama odnosi se na električne alate s napajanjem iz električne mreže (s mrežnim vodom) i na električne alate na akumulatorski pogon (bez mrežnog voda).

Sigurnost na radnom mjestu

- ▶ **Područje rada održavajte čistim i osvijetljenim.** Nered i neosvijetljeno područje rada mogu dovesti do nezgoda.
- ▶ **S električnim alatom ne radite u okolini ugroženoj eksplozijom u kojoj se nalaze zapaljive tekućine, plinovi ili prašine.** Električni alati proizvode iskre koje mogu zapaliti prašinu ili pare.
- ▶ **Djecu i ostale osobe tijekom korištenja električnog alata udaljite iz područja rada.** Ako niste usredotočeni na rad, mogli biste izgubiti kontrolu nad uređajem.

Električna sigurnost

- ▶ **Priključni utikač električnog alata mora odgovarati utičnici. Na utikaču se ni u kojem slučaju ne smiju izvoditi izmjene. Ne koristite adapterske utikače zajedno sa zaštitno uzemljenim električnim alatima.** Nepromijenjeni utikači i odgovarajuće utičnice smanjuju opasnost od električnog udara.
- ▶ **Izbjegavajte dodir tijela s uzemljenim površinama kao što su cijevi, radijatori, štednjaci i hladnjaci.** Postoji povećana opasnost od električnog udara ako je vaše tijelo uzemljeno.
- ▶ **Električni alat držite dalje od kiše ili vlage.** Prodiranje vode u električni alat povećava opasnost od električnog udara.
- ▶ **Priključni vod ne upotrebljavajte za nošenje ili vješanje električnog alata odnosno za izvlačenje utikača iz utičnice. Priključni vod držite dalje od izvora topline, ulja, oštih rubova ili pokretljivih dijelova.** Oštećeni ili zapleteni priključni vodovi povećavaju opasnost od električnog udara.
- ▶ **Ako s električnim alatom radite na otvorenom, upotrebljavajte samo produžne kabele odobrene za uporabu na otvorenom.** Primjena produžnog kabela prikladnog za uporabu na otvorenom smanjuje opasnost od električnog udara.
- ▶ **Ako ne možete izbjeći rad električnog alata u vlažnom okruženju, koristite zaštitnu strujnu sklopku.** Uporaba zaštitne strujne sklopke smanjuje opasnost od električnog udara.



Sigurnost ljudi

- ▶ **Budite oprezni, pazite što činite i kod rada s električnim alatom postupajte razumno. Električni alat ne koristite ako ste umorni ili pod utjecajem opojnih sredstava, alkohola ili lijekova.** Trenutak nepažnje prilikom uporabe električnog alata može dovesti do ozbiljnih tjelesnih ozljeda.
- ▶ **Nosite zaštitnu opremu i uvijek nosite zaštitne naočale.** Nošenje zaštitne opreme, kao što su zaštitna maska, protuklizne zaštitne cipele, zaštitna kaciga ili zaštitne slušalice, ovisno o vrsti i primjeni električnog alata, smanjuje opasnost od ozljeda.
- ▶ **Izbjegavajte nehotično stavljanje u pogon. Uvjerite se da je električni alat isključen prije nego što ga priključite na napajanje strujom i/ili akumulatorsku bateriju, ili ga primite ili nosite.** Ako kod nošenja električnog alata prst držite na prekidaču ili ako je uređaj uključen i priključen na električnu mrežu, to može dovesti do nezgoda.
- ▶ **Prije nego što uključite električni alat, uklonite alate za podešavanje ili vijčane ključeve.** Alat ili ključ, koji se nalazi u rotirajućem dijelu uređaja, može uzrokovati nezgode.
- ▶ **Izbjegavajte nenormalan položaj tijela. Zauzmite siguran i stabilan položaj tijela i u svakom trenutku održavajte ravnotežu.** Na taj način možete električni alat bolje kontrolirati u neočekivanim situacijama.
- ▶ **Nosite prikladnu odjeću. Ne nosite široku odjeću ili nakit. Neka vaša kosa, odjeća i rukavice budu što dalje od pomičnih dijelova.** Široku odjeću, nakit ili dugu kosu mogu zahvatiti pomični dijelovi.
- ▶ **Ako se mogu montirati uređaji za usisavanje i skupljanje prašine, provjerite jesu li isti priključeni i rabe li se pravilno.** Uporaba usisavača može smanjiti opasnost.
- ▶ **Nemojte se uljuljati u lažnu sigurnost i obratite pozornost na sigurnosna pravila za električne alate iako ste nakon česte uporabe upoznati s električnim alatom.** Nepažljivo rukovanje može u djeliću sekunde uzrokovati teške tjelesne ozljede.

Uporaba i rukovanje električnim alatom

- ▶ **Ne preopterećujte uređaj. Za vaše radove koristite za to predviđen električni alat.** S odgovarajućim električnim alatom radit ćete bolje i sigurnije u navedenom području snage.
- ▶ **Ne upotrebljavajte električni alat s neispravnim prekidačem.** Električni alat, koji se više ne može uključiti ili isključiti, opasan je i treba se popraviti.
- ▶ **Izvcite utikač iz utičnice i/ili izvadite akumulatorsku bateriju iz uređaja prije namještanja uređaja, zamjene dijelova pribora ili odlaganja uređaja.** Ovim mjerama opreza spriječit će se nehotično pokretanje električnog alata.
- ▶ **Električne alate, koji se ne koriste, spremite izvan dosega djece. Nemojte dopustiti da uređaj koriste osobe koje s njim nisu upoznate ili koje nisu pročitale upute za uporabu.** Električni alati su opasni ako ih koriste neiskusne osobe.
- ▶ **Pažljivo održavajte električne alate i pribor. Kontrolirajte rade li pokretljivi dijelovi besprijekorno i nisu li zaglavljivi, te jesu li dijelovi polomljeni ili tako oštećeni da negativno djeluju na funkciju električnog alata. Oštećene dijelove popravite prije uporabe uređaja.** Mnoge nezgode uzrokovane su lošim održavanjem električnih alata.
- ▶ **Rezne alate održavajte oštrim i čistim.** Brižljivo održavani rezni alati s oštrim reznim rubovima neće se zaglaviti i lakši su za vođenje.
- ▶ **Koristite električni alat, pribor, nastavke itd. sukladno ovim uputama. Pritom uzmite u obzir radne uvjete i izvođene radove.** Uporaba električnih alata za neke druge primjene različite od predviđenih može dovesti do opasnih situacija.
- ▶ **Ručke i rukohvate držite suhim, čistim i bez ostataka ulja i masti.** Skliske ručke i rukohvati ne omogućuju sigurno rukovanje i kontrolu električnog alata u nepredviđenim situacijama.

Uporaba i rukovanje akumulatorskim alatom

- ▶ **Akumulatorske baterije punite samo u punjačima koje preporučuje proizvođač.** Kod punjača, koji je prikladan za određenu vrstu akumulatorskih baterija, postoji opasnost od požara ako se upotrebljava s drugim akumulatorskim baterijama.
- ▶ **U električnim alatima upotrebljavajte samo za to predviđene akumulatorske baterije.** Uporaba neke druge akumulatorske baterije može dovesti do ozljeda i opasnosti od požara.
- ▶ **Nekorištenu akumulatorsku bateriju držite dalje od uredskih spajalica, kovanica, ključeva, čavala, vijaka ili drugih sitnih metalnih predmeta koji bi mogli uzrokovati premošćenje kontakata.** Kratki spoj između akumulatorskih kontakata može dovesti do opeklina ili do požara.
- ▶ **Kod pogrešne uporabe može iz akumulatorske baterije iscuriti tekućina. Izbjegavajte doticaj s ovom tekućinom. Kod slučajnog doticaja odmah isperite s vodom. Ako tekućina dođe u dodir s očima, odmah zatražite liječničku pomoć.** Tekućina, koja curi iz akumulatorske baterije, može dovesti do nadražaja kože ili opeklina.
- ▶ **Ne upotrebljavajte oštećenu ili izmijenjenu akumulatorsku bateriju.** Oštećene ili izmijenjene akumulatorske baterije mogu se nepredvidivo ponašati i dovesti do požara, eksplozije ili opasnosti od ozljede.



- ▶ **Akumulatorsku bateriju ne izlažite vatri ili previsokim temperaturama.** Vatra ili temperature iznad 130 °C (265 °F) mogu izazvati eksploziju.
- ▶ **Pridržavajte se svih uputa za punjenje i nikada ne punite akumulatorsku bateriju ili akumulatorski alat izvan raspona temperature navedenog u uputama za uporabu.** Pogrešno punjenje ili punjenje izvan dopuštenog raspona temperature može uništiti akumulatorsku bateriju ili povećati opasnost od požara.

Servisiranje

- ▶ **Popravlak električnog alata prepustite samo kvalificiranom stručnom osoblju i samo s originalnim rezervnim dijelovima.** Na taj način će se postići održavanje sigurnosti uređaja.
- ▶ **Nikada ne održavajte oštećene akumulatorske baterije** Održavanje akumulatorskih baterija smije provoditi samo proizvođač ili ovlašteni servisi.

2.2 Sigurnosne napomene za zavrtač i udarni zavrtač

- ▶ **Električni alat uhvatite samo za izolirane ručke kada izvodite radove kod kojih vijak može pogoditi skrivene strujne vodove.** Kontakt vijka s provodljivim vodom može pod napon staviti i metalne dijelove uređaja te dovesti do električnog udara.

2.3 Dodatne sigurnosne napomene za zavrtač

Sigurnost ljudi

- ▶ Proizvod koristite samo ako je u tehnički besprijekornom stanju.
- ▶ Ne izvodite manipulacije ili preinake na alatu.
- ▶ Upotrebljavajte dodatne rukohvate isporučene s uređajem. Gubitak kontrole može dovesti do ozljeda.
- ▶ Rukohvate održavajte suhim i čistim.
- ▶ Uređaj držite samo za izolirane prihvatne površine kada izvodite radove kod kojih nastavak može pogoditi skrivene strujne vodove. Kontakt s vodom pod naponom može staviti i metalne dijelove uređaja pod napon te dovesti do električnog udara.
- ▶ Izbjegavajte dodir s rotirajućim dijelovima - opasnost od ozljede!
- ▶ Tijekom uporabe alata nosite odgovarajuće zaštitne naočale, zaštitnu kacigu, zaštitne slušalice, zaštitne rukavice i laganu zaštitu organa za disanje.
- ▶ Prilikom zamjene alata nosite zaštitne rukavice. Dodirivanje nastavka može uzrokovati posjekotine i opekline.
- ▶ Nosite zaštitne naočale. Odlomljeni materijal može ozlijediti tijelo i oči.
- ▶ Prije početka rada utvrdite razred opasnosti prašine koja nastaje pri radu. Koristite građevinski usisavač sa službeno dozvoljenom klasifikacijom zaštite koja odgovara Vašim lokalnim propisima o zaštiti protiv prašine. Prašine materijala kao što su premaz koji sadrži olovo, neke vrste drva, beton/zidovi/kamen koji sadrže kvarc te minerali i metali mogu biti štetni za zdravlje.
- ▶ Pobrinite se za dobro prozračivanje radnoga mjesta i po potrebi nosite zaštitnu masku koja je prikladna za određenu vrstu prašine. Dodirivanje ili udisanje prašina mogu uzrokovati alergijske reakcije i/ili bolesti dišnih putova korisnika ili osoba koje se nalaze u blizini. Određene vrste prašina kao što su hrastova ili bukova prašina mogu uzrokovati rak, naročito kada su u spoju s dodacima za obradu drva (kromat, sredstvo za zaštitu drva). Materijal, koji sadrži azbest, smije obrađivati samo stručno osoblje.
- ▶ Napravite stanke u radu i vježbe za bolju prokrvljenost prstiju. Kod duljeg rada mogu se zbog vibracija pojaviti smetnje na krvnim žilama ili živčanom sustavu prstiju, ruku i ručnih zglobova.

Električna sigurnost

- ▶ Prije početka rada provjerite ima li u području rada sakrivenih električnih vodova, plinskih i vodovodnih cijevi. Vanjski metalni dijelovi uređaja mogu uzrokovati električni udar ako ste nehotice oštetili električni vod.

Pažljivo rukovanje i uporaba električnih alata

- ▶ Ako električni alat blokira, odmah ga isključite. Uređaj se može bočno izmaknuti.
- ▶ Prije nego odložite električni alat, pričekajte dok se u potpunosti ne zaustavi.

2.4 Pažljivo rukovanje i uporaba akumulatorskih baterija

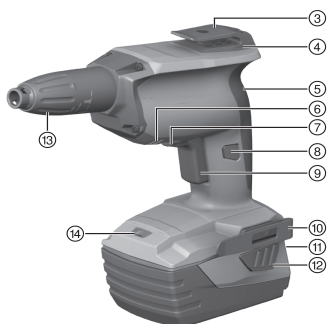
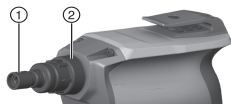
- ▶ Poštujte posebne smjernice za transport, skladištenje i rad litij-ionskih akumulatorskih baterija.
- ▶ Akumulatorske baterije držite dalje od visokih temperatura, izravne sunčeve svjetlosti i vatre.
- ▶ Akumulatorske baterije se ne smiju rastavljati, gnječiti, zagrijavati iznad 80°C (176°F) ili spaljivati.
- ▶ Ne upotrebljavajte i ne punite akumulatorske baterije koje su dobile udarac, pale s visine preko jednog metra ili su na neki drugi način oštećene. U tom slučaju uvijek kontaktirajte **Hilti servis**.



- ▶ Ako je akumulatorska baterija toliko vruća da je ne možete primiti rukom, onda je moguće da je u kvaru. Stavite akumulatorsku bateriju na vidljivo, nezapaljivo mjesto dovoljno udaljeno od zapaljivih materijala. Ostavite akumulatorsku bateriju da se ohladi. Ako je nakon jednog sata akumulatorska baterija još uvijek vruća da je ne možete primiti rukom, onda je u kvaru. Kontaktirajte **Hilti servis**.

3 Opis

3.1 Pregled proizvoda



- ① Stezna glava
- ② Sučelje uređaj/pribor (račvasti spoj)
- ③ Univerzalna kuka
- ④ Usisavanje zraka za hlađenje motora
- ⑤ Rukohvat
- ⑥ Usisavanje zraka za hlađenje motora
- ⑦ Preklopnik za okretanje na desno/lijevo s blokadom uključivanja
- ⑧ Gumb za fiksiranje neprekidnog rada
- ⑨ Upravljačka sklopka (s elektroničkom regulacijom broja okretaja)
- ⑩ Pojasna kuka
- ⑪ Indikator stanja napunjenosti i pogrešaka (litij-ionska akumulatorska baterija)
- ⑫ Gumb za deblokadu akumulatorske baterije
- ⑬ Graničnik dubine
- ⑭ Bijela LED dioda za osvjetljenje radnog okruženja

3.2 Namjenska uporaba

Opisani proizvod je ručni akumulatorski električni alat i namijenjen je za uporabu u suhoj gradnji.

Alat je namijenjen za uvrtnje i otpuštanje vijaka u odgovarajuće materijale u suhoj gradnji. Treba koristiti vijke za suhu gradnju do promjera 4,2 mm i do dužine 55 mm.


Ne smiju se obrađivati materijali opasni po zdravlje (npr. azbest)

- ▶ Za ovaj proizvod koristite samo **Hilti** litij-ionske akumulatorske baterije tipa B 22.
- ▶ Za ove akumulatorske baterije upotrebljavajte samo **Hilti** punjače tipa C4/36.

3.3 Indikator stanja napunjenosti

Stanje napunjenosti litij-ionske akumulatorske baterije prikazuje se nakon laganog pritiska na tipku za deblokadu (maksimalno dok ne osjetite otpor).

Stanje	Značenje
4 LED diode svijetle.	Stanje napunjenosti: 75 % do 100 %
3 LED diode svijetle.	Stanje napunjenosti: 50 % do 75 %
2 LED diode svijetle.	Stanje napunjenosti: 25 % do 50 %
1 LED dioda svijetli.	Stanje napunjenosti: 10 % do 25 %
1 LED dioda treperi.	Stanje napunjenosti: < 10 %

-  Kod pritiska na upravljačku sklopku i do 5 sekundi nakon otpuštanja upravljačke sklopke očitavanje stanja napunjenosti nije moguće.

3.4 Sadržaj isporuke

Zavrtač za suhu gradnju, upute za uporabu

Ostale proizvode sustava dopuštene za Vaš proizvod naći ćete u Vašoj **Hilti Store** ili na: www.hilti.group.



3.5 Zaštita od preopterećenja ili pregrijavanja

Zavrtač za suhu gradnju automatskim se isključivanjem štiti od preopterećenja i pregrijavanja. Preopterećenje ili pregrijavanje signalizira treperenje četiri LED diode. Ako se nakon pregrijavanja zavrtač ponovno uključuje pomoću upravljačke sklopke, može doći do kašnjenja uključivanja.

4 Tehnički podaci

4.1 Zavrtač

Težina prema EPTA Procedure 01 uključujući akumulatorsku bateriju	B 22/2.6 Li-Ion (02)	1,5 kg
	B 22/4.0 Li-Ion	1,7 kg
	B 22/5.2 Li-Ion (01)	1,8 kg
	B 22/8.0 Li-Ion	2,1 kg
Dimenzionirani napon	21,6 V	
Težina osnovnog stroja prema EPTA-postupku 01/2003	1,0 kg	
Dimenzionirani broj okretaja u praznom hodu	0 o/min ... 5.000 o/min	
Stezna glava alata	Unutarnji šesterobridni naglavak 1/4"	
Dužina vijka	≤ 55 mm	
Promjer vijka	≤ 4,2 mm	
Radna temperatura	-17 °C ... 60 °C	
Temperatura skladištenja (bez akumulatorske baterije)	-20 °C ... 70 °C	

4.2 Akumulatorska baterija

Radni napon akumulatorske baterije	21,6 V
Okolna temperatura pri radu	-17 °C ... 60 °C
Temperatura skladištenja	-20 °C ... 40 °C
Temperatura akumulatorske baterije na početku punjenja	-10 °C ... 45 °C

4.3 Informacije o buci i vrijednosti vibracije sukladno EN 62841

Razina zvučnog tlaka i razina titranja koje su navedene u ovim uputama, izmjerene su skladno normiranom postupku mjerenja te se mogu koristiti za međusobnu usporedbu električnih alata. Primjerene su i za privremenu procjenu ekspozicija.

Navedeni podaci predstavljaju glavne primjene električnog alata. Ako se električni alat inače koristi za druge primjene s nastavcima, koji se razlikuju ili nisu dovoljno dobro održavani, podaci se mogu razlikovati. To može znatno povećati ekspozicije tijekom cjelokupnog radnog vijeka.

Za točnu procjenu ekspozicija trebaju se uzeti u obzir i vremena, tijekom kojih je uređaj bio isključen ili je radio, ali se zapravo nije koristio. To može znatno smanjiti ekspozicije tijekom cjelokupnog radnog vijeka.

Odredite dodatne sigurnosne mjere za zaštitu korisnika prije djelovanja zvuka i/ili titranja kao npr: Održavanje električnog alata i nastavaka, održavanje toplih ruku, organizacija tokova rada.

Informacija o buci

Razina zvučne snage (L_{WA})	82,5 dB(A)
Nesigurnost razine zvučne snage (K_{WA})	3 dB(A)
Razina emisije zvučnog tlaka (L_{pA})	71,5 dB(A)
Nesigurnost razine zvučnog tlaka (K_{pA})	3 dB(A)

Ukupne vrijednosti vibracija

Vrijednost emisije vibracije za vijčanje bez udaraca (a_h)	0,9 m/s ²
Nesigurnost vijka (K)	1,5 m/s ²



5 Priprema rada



UPOZORENJE

Opasnost od ozljede zbog nehotičnog pokretanja!

- ▶ Prije umetanja akumulatorske baterije provjerite je li pripadajući proizvod isključen.
- ▶ Izvadite akumulatorsku bateriju prije namještanja uređaja ili zamjene dijelova pribora.

Pridržavajte se sigurnosnih napomena i upozoravajućih naputaka u ovoj dokumentaciji i na proizvodu.

5.1 Punjenje akumulatorske baterije

1. Prije punjenja pročitajte uputu za uporabu punjača.
2. Pazite da su kontakti akumulatorske baterije i punjača čisti i suhi.
3. Akumulatorsku bateriju punite u odobrenom punjaču. → stranica 192

5.2 Umetanje akumulatorske baterije



UPOZORENJE

Opasnost od ozljede uslijed kratkog spoja ili pada akumulatorske baterije!

- ▶ Prije nego što stavite akumulatorsku bateriju u uređaj, provjerite ima li stranih tijela na kontaktima akumulatorske baterije i kontaktima proizvoda.
 - ▶ Provjerite da je akumulatorska baterija uvijek ispravno uglavljena.
1. Akumulatorsku bateriju u potpunosti napunite prije prvog stavljanja u pogon.
 2. Umetnite akumulatorsku bateriju u proizvod sve dok čujno ne uskoči u ležište.
 3. Provjerite siguran dosjed akumulatorske baterije.

5.3 Vađenje akumulatorske baterije

1. Pritisnite tipke za deblokadu akumulatorske baterije.
2. Izvucite akumulatorsku bateriju iz uređaja.

5.4 Montaža pojasne kuke (opcionalo)

S pojasnom kukom možete pričvrstiti odgovarajuće električne alate na pojas. Pojasna kuka može se montirati za nošenje na desnoj ili na lijevoj strani.



OPREZ

Opasnost od ozljede uslijed pada električnih alata!

- ▶ Prije početka rada provjerite da je pojasna kuka sigurno pričvršćena.
1. Utaknite pojasnu kuku u otvor za montažu pribora.
 2. Pojasnu kuku pričvrstite isporučenim vijcima.
 3. Provjerite siguran prihvat pojasne kuke.

5.5 Montaža sigurnosnog užeta



Radi sprječavanja oštećenja preporučuje se uporaba sigurnosnog užeta kod radova na povišenom položaju.

Obavezno se treba pridržavati nacionalnih smjernica za radove na povišenom položaju tijekom rada s proizvodom.

- ▶ Uvedite spojnicu sigurnosnog užeta oko podnožja stroja i provucite kraj s karabinerom kroz spojnicu.

5.6 Siguran rad s pojasnom kukom i univerzalnom kukom

- ▶ Prije početka rada uvjerite se da je pojasna kuka i univerzalna kuka pričvršćena na zavrtaču.
- ▶ Univerzalnu kuku koristite samo dok je potrebna. Zavrtač sigurno odložite ako ga dulje vrijeme ne koristite.



5.7 Zamjena vijčanog pribora 5

1. Povucite graničnik dubine i njime popustite račvasti spoj.
2. Pritisnite steznu glavu alata uz lagano okretanje o zavrtač i držite taj položaj.
3. Drugom rukom izvadite vijčani pribor.
4. Postavite željeni vijčani pribor u steznu glavu alata i pritisnite ga o zavrtač dok se ne uglati.

5.8 Desni/lijevi hod 4



U srednjem položaju upravljača je sklopka blokirana (blokada uključivanja).

- Preklopnik za okretanje na desno/lijevo podesite na desno ili na lijevo.

6 Rad

OPREZ

Opasnost od oštećenja zbog pogrešnog rukovanja!

- Nemojte pritisnuti preklopnik za smjer okretanja i/ili odabir funkcije tijekom rada.

Pridržavajte se sigurnosnih napomena i upozoravajućih naputaka u ovoj dokumentaciji i na proizvodu.

6.1 Uvrtnje vijaka 5

UPOZORENJE

Opasnost uslijed električne struje Opasnost od udara struje, kada se prilikom postavljanja vijaka naiđe na skrivene električne vodove ili se istovremeno dodirnu držač nastavaka ili graničnik dubine.

- Prilikom postavljanja ili odvrtnja vijaka držite proizvod isključivo za rukohvat.

1. Podesite zavrtač na desni hod.
2. Pobrinite se da akumulatorska baterija bude u radnom položaju.
3. Postavite vijak na nastavak i pozicionirajte vijak na podlogu.
4. Broj okretaja regulirajte pomoću upravljačke tipke.

6.2 Odvrtnje vijaka

1. Skinite graničnik dubine.
2. Podesite zavrtač na lijevi hod.
3. Postavite zavrtač s nastavkom na vijak i regulirajte broj okretaja pomoću upravljačke tipke.
4. Nakon odvrtnja vijaka ponovno montirajte graničnik dubine.

6.3 Uključivanje neprekidnog rada 5

- Uključite neprekidni rad.

6.4 Isključivanje neprekidnog rada

- Pritisnite upravljačku sklopku.
 - Gumb za fiksiranje vraća se u svoj početni položaj.

6.5 Sučelje uređaja i graničnika dubine 7

1. Povucite graničnik dubine i njime popustite račvasti spoj.



2. Graničnik dubine skinite sprijeda s uređaja.



Sa slobodnim vretenom možete izvoditi sljedeće primjene:
odvrtnje pomičnog vijka u lijevom hodu,
zamjenu nastavka,
zamjenu držača nastavaka,
promjenu na način rada sa spremnikom,
premještanje vijaka.

7 Čišćenje i održavanje

7.1 Čišćenje i održavanje



UPOZORENJE

Opasnost od ozljede kod umetnute akumulatorske baterije !

- ▶ Prije svih radova čišćenja i održavanja uvijek izvadite akumulatorsku bateriju!

Čišćenje uređaja

- Oprezno uklonite čvrsto prljanjajuću prljavštinu.
- Prореze za prozračivanje pažljivo očistite suhom četkom.
- Kućište čistite samo lagano navlaženom krpom. Ne upotrebljavajte silikonska sredstva za čišćenje jer mogu nagristi plastične dijelove.

Održavanje litij-ionske akumulatorske baterije

- Akumulatorsku bateriju držite čistom i bez ostataka ulja i masti.
- Kućište čistite samo lagano navlaženom krpom. Ne upotrebljavajte silikonska sredstva za čišćenje jer mogu nagristi plastične dijelove.
- Izbjegavajte prodiranje vlage.

Održavanje

- Redovito provjeravajte je li na svim vidljivim dijelovima došlo do oštećenja i funkcioniraju li besprijekorno svi upravljački elementi.
- U slučaju oštećenja i/ili smetnji u radu ne radite s proizvodom. Odmah ga odnesite na popravak u **Hilti servis**.
- Nakon čišćenja i održavanja postavite sve zaštitne uređaje i provjerite funkcioniraju li.



Za siguran rad koristite samo originalne rezervne dijelove i potrošni materijal. Rezervne dijelove, potrošni materijal i dodatni pribor, koji smo odobrili za vaš proizvod, pronaći ćete u vašoj **Hilti Store** ili na: www.hilti.group.

7.2 Transport i skladištenje akumulatorskih uređaja

Transport



OPREZ

Nehotično pokretanje prilikom transporta !

- ▶ Svoje proizvode uvijek transportirajte bez umetnutih akumulatorskih baterija!
- ▶ Izvadite akumulatorske baterije.
- ▶ Akumulatorske baterije nikada ne transportirajte u rasutom stanju.
- ▶ Nakon dužeg transporta prije uporabe provjerite je li uređaj oštećen odnosno jesu li akumulatorske baterije oštećene.

Skladištenje



UPOZORENJE

Nehotično oštećenje zbog neispravnih akumulatorskih baterija ili onih koje cure. !

- ▶ Svoje proizvode uvijek skladištite bez umetnutih akumulatorskih baterija!
- ▶ Uređaj i akumulatorske baterije po mogućnosti skladištite na hladnom i suhom mjestu.
- ▶ Akumulatorske baterije ne čuvajte na suncu, na radiatorima ili iza staklenih površina.
- ▶ Uređaj i akumulatorske baterije čuvajte na mjestu koje je nedostupno djeci i neovlaštenim osobama.



- ▶ Nakon dužeg skladištenja prije uporabe provjerite je li uređaj oštećen odnosno jesu li akumulatorske baterije oštećene.

8 Pomoć u slučaju smetnji



U slučaju smetnji, koje nisu navedene u ovoj tablici ili koje ne možete sami ukloniti, obratite se našem **Hilti** servisu.

Smetnja	Mogući uzrok	Rješenje
Zavrtač ne radi.	Akumulatorska baterija je ispražnjena.	▶ Napunite akumulatorsku bateriju. → stranica 194
	Akumulatorska baterija nije u radnom položaju.	▶ Umetnite akumulatorsku bateriju. → stranica 194
Zavrtač ne radi i LED dioda treperi.	Akumulatorska baterija je gotovo prazna.	▶ Umetnite napunjenu akumulatorsku bateriju.
		▶ Napunite akumulatorsku bateriju. → stranica 194
	Akumulatorska baterija je prevruća ili prehladna.	▶ Akumulatorsku bateriju dovedite na preporučenu radnu temperaturu.
Zavrtač ne radi i četiri LED diode trepere.	Zaštita od preopterećenja se oduziva.	▶ Pustite upravljačku sklopku i ponovno je aktivirajte. Smanjite opterećenje.
Vijak nije potpuno pomaknut i stroj se zaustavlja.	Akumulatorska baterija je preslaba.	▶ Umetnite jaču Hilti akumulatorsku bateriju ≥ B22/3.0Ah.
Upravljačka sklopka se ne može pritisnuti odn. blokirana je.	Blokada uključivanja je aktivirana.	▶ Preklopnik za okretanje na desno/lijevo podesite na desno ili na lijevo.
Vijak se ne može pomaknuti iako zavrtač radi.	Podešen je krivi smjer okretanja.	▶ Podesite ispravan smjer okretanja pomoću preklopnika za okretanje na desno/lijevo.
Broj okretaja se iznenada smanjuje.	Akumulatorska baterija je ispražnjena.	▶ Napunite akumulatorsku bateriju. → stranica 194
Akumulatorska baterija se prazni brže nego što je uobičajeno.	Stanje akumulatorske baterije nije optimalno.	▶ Dijagnoza kod Hilti servisa ili zamjena akumulatorske baterije.
Akumulatorska baterija neće uskočiti u mjesto s čujnim "klikom".	Zadržne spojnice na akumulatorskoj bateriji su zaprljane.	▶ Očistite zadržne spojnice i uglavite akumulatorsku bateriju u radni položaj.
Snažan razvoj topline u zavrtaču ili akumulatorskoj bateriji.	Električni kvar	▶ Odmah isključite zavrtač, izvadite akumulatorsku bateriju i kontaktirajte Hilti servis.
	Zavrtač je preopterećen zbog prekoračenja granice primjene.	▶ Odaberite zavrtač koji je primjeren zahtjevima primjene.

9 Zbrinjavanje otpada




UPOZORENJE

Opasnost od ozljede uslijed nestručnog zbrinjavanja! Opasnosti po zdravlje uslijed istjecanja plinova ili tekućina.

- ▶ Nemojte slati oštećene akumulatorske baterije!
- ▶ Nemojte prekriti priključke nevodljivim materijalom kako biste izbjegli kratki spoj.
- ▶ Akumulatorske baterije zbrinite na način da ne mogu dospjeti djeci u ruke.
- ▶ Zbrinite akumulatorsku bateriju u vašoj **Hilti Store** ili se obratite nadležnoj tvrtki za zbrinjavanje otpada.



 **Hilti** proizvodi su većim dijelom izrađeni od materijala koji se mogu ponovno preraditi. Pretpostavka za to je njihovo stručno razvrstavanje. U mnogim zemljama **Hilti** preuzima vaš stari uređaj na recikliranje. Raspitajte se u **Hilti** servisnoj službi ili kod vašeg prodajnog savjetnika.



- ▶ Električne alate, elektroničke uređaje i akumulatorske baterije ne bacajte u kućni otpad!

10 RoHS (Direktiva za ograničenje uporabe opasnih tvari)

Pod sljedećim linkovima naći ćete tablicu opasnih tvari: qr.hilti.com/r10495308

Link za RoHS tablicu naći ćete na kraju ove dokumentacije u obliku QR koda.

11 Jamstvo proizvođača

- ▶ Ukoliko imate pitanja glede jamstvenih uvjeta, obratite se svojem lokalnom **Hilti** partneru.

Originalna navodila za uporabo

1 Informacije o dokumentaciji

1.1 O tej dokumentaciji

- Pred začetkom uporabe preberite to dokumentaciju. To je pogoj za varno delo in nemoteno uporabo.
- Upoštevajte varnostna navodila in opozorila v tej dokumentaciji in na izdelku.
- Navodila za uporabo vedno hranite ob izdelku in vedno priložite ta navodila, če izdelek posredujete drugim osebam.

1.2 Legenda

1.2.1 Opozorila

Opozorila opozarjajo na nevarnosti pri delu z izdelkom. Uporabljajo se naslednje signalne besede:

NEVARNOST

NEVARNOST !

- ▶ Za neposredno grozečo nevarnost, ki lahko pripelje do težjih telesnih poškodb ali do smrti.

OPOZORILO

OPOZORILO !

- ▶ Za morebitno grozečo nevarnost, ki lahko povzroči težke telesne poškodbe ali smrt.





PREVIDNO

PREVIDNO !

- ▶ Za možno nevarnost, ki lahko pripelje do telesnih poškodb ali materialne škode.

1.2.2 Simboli v dokumentaciji

V navodilih za uporabo se pojavljajo naslednji simboli:

	Pred uporabo preberite navodila za uporabo
	Navodila za uporabo in druge uporabne informacije
	Ravnanje z materiali, ki jih je mogoče znova uporabiti
	Električnih orodij in akumulatorskih baterij ne odstranjujte s hišnimi odpadki



1.2.3 Simboli na slikah

Na slikah so uporabljeni naslednji simboli:

	Te številke označujejo slike na začetku teh navodil
3	Oštevilčenje na slikah prikazuje postopek po korakih in se lahko razlikuje od delovnih korakov v besedilu
	Na sliki Pregled so uporabljene številke položajev, ki se nanašajo na številke v legendi poglavja Pregled izdelka
	Ta znak opozarja, da morate biti pri uporabi izdelka še posebej pozorni.

1.3 Simboli, ki so odvisni od izdelka

1.3.1 Simboli na izdelku

Na izdelku se lahko uporabljajo naslednji simboli:

n_0	Število vrtljajev v prostem teku
RPM	Vrtljaji na minuto
	Enosmerni tok
	Izdelek podpira brezžični prenos podatkov, ki je združljiv z napravami iOS in Android.
Li-Ion	Litij-ionska akumulatorska baterija
	Uporabljena vrsta modelov litij-ionskih akumulatorskih baterij Hilti . Upoštevajte navodila v poglavju Namenska uporaba .
	Akumulatorske baterije nikoli ne uporabljajte kot orodje za udarjanje.
	Akumulatorske baterije nikoli ne izpuscite. Ne uporabljajte akumulatorske baterije, ki je bila podvržena udarcem ali je kako drugače poškodovana.

1.4 Informacije o izdelku

Izdelki so namenjeni profesionalnim uporabnikom; uporablja, vzdržuje in servisira jih lahko le pooblaščen in ustrezno usposobljeno osebje. To osebje je treba dodatno poučiti o nevarnostih, ki se pojavljajo pri delu. Izdelek in njegovi pripomočki so lahko nevarni, če jih nepravilno uporablja nestrokovno osebje in če se uporabljajo v nasprotju z namembnostjo.

Tipska oznaka in serijska številka sta navedeni na tipski ploščici.

- Serijsko številko prepisite v naslednjo preglednico. Podatke o izdelku potrebujete v primeru morebitnih vprašanj za našega zastopnika ali servis.

Informacije o izdelku

Vijačnik za suhomontažno gradnjo	SD 5000 A-22
Generacija:	02
Serijska številka:	

1.5 Izjava o skladnosti

Z izključno odgovornostjo izjavljamo, da tukaj opisan izdelek ustreza naslednjim direktivam in standardom. Kopijo izjave o skladnosti si lahko ogledate na koncu te dokumentacije.

Tehnična dokumentacija je na voljo tukaj:

Hilti Entwicklungsgesellschaft mbH | Zulassung Geräte | Hiltistraße 6 | 86916 Kaufering, DE



2.1 Splošna varnostna opozorila za električna orodja

⚠ OPOZORILO preberite vsa varnostna opozorila, navodila, slike in tehnične podatke, priložene temu električnemu orodju. Posledice neupoštevanja naslednjih opozoril so lahko električni udar, požar in/ali hude telesne poškodbe.

Vsa varnostna opozorila in navodila shranite za v prihodnje.

Pojem "električno orodje", ki smo ga uporabili v varnostnih opozorilih, se nanaša na električno orodje za priklop na električno omrežje (s priključnim kablom) ali na električno orodje na baterijski pogon (brez priključnega kabla).

Varnost na delovnem mestu

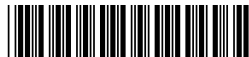
- ▶ **Poskrbite, da bo vaše delovno mesto vedno čisto in dobro osvetljeno.** Nered ali neosvetljena delovna območja lahko povzročijo nezgode.
- ▶ **Prosimo, da električnega orodja ne uporabljate v okolju, kjer je nevarnost eksplozije in v katerem se nahajajo gorljive tekočine, plini ali prah.** Električna orodja povzročajo iskrenje, zato se gorljiv prah ali pare lahko vnamejo.
- ▶ **Ne dovolite otrokom in drugim osebam, da bi se med delom približale električnemu orodju.** Druge osebe lahko odvrnejo vašo pozornost in izgubili boste nadzor nad orodjem.

Električna varnost

- ▶ **Priključni vtič električnega orodja mora ustrezati vtičnici. Vtiča pod nobenim pogojem ne smete spreminjati. Uporaba adapterskih vtičev v kombinaciji z zaščitnim ozemljenim električnim orodjem ni dovoljena.** Nespremenjen vtič in ustrezna vtičnica zmanjšujeta nevarnost električnega udara.
- ▶ **Izogibajte se telesnemu stiku z ozemljenimi površinami, na primer s cevmi, grelci, štedilniki in hladilniki.** Če je ozemljeno tudi vaše telo, obstaja povečano tveganje električnega udara.
- ▶ **Zavarujte električno orodje pred dežjem in vlago.** Vstop vode v električno orodje povečuje nevarnost električnega udara.
- ▶ **Električnega kabla ne uporabljajte za prenašanje ali obešanje električnega orodja ali za vlečenje vtiča iz vtičnice. Električni kabel zavarujte pred vročino, oljem, ostrimi robovi ali stikom s premikajočimi se deli orodja.** Poškodovan ali zavozlan električni kabel povečuje nevarnost električnega udara.
- ▶ **Če električno orodje uporabljate na prostem, uporabljajte samo podaljške, ki so primerni tudi za delo na prostem.** Uporaba podaljševalnega kabla, ki je primeren za uporabo na prostem, zmanjšuje nevarnost električnega udara.
- ▶ **Če se ne morete izogniti uporabi orodja v vlažnem okolju, uporabite zaščitno stikalo okvarnega toka.** Uporaba zaščitnega stikala okvarnega toka zmanjša tveganje električnega udara.

Varnost oseb

- ▶ **Bodite zbrani in pazite, kaj delate. Dela z električnim orodjem se lotite razumno. Nikoli ne uporabljajte orodja, če ste utrujeni ali pod vplivom drog, alkohola ali zdravil.** Trenutek nepazljivosti pri uporabi električnega orodja lahko privede do resnih poškodb.
- ▶ **Uporabljajte osebno zaščitno opremo in vedno nosite zaščitna očala.** Uporaba osebne zaščitne opreme, na primer protiprašne maske, nedrsečih zaščitnih čevljev, zaščitne čelade in glušnikov, odvisno od vrste in načina uporabe električnega orodja, zmanjšuje tveganje telesnih poškodb.
- ▶ **Preprečite nenameren zagon orodja. Preden električno orodje priključite na električno omrežje in/ali akumulatorsko baterijo, ga dvignite ali nosite, se prepričajte, da je izključeno.** Če med prenašanjem električnega orodja prst držite na stikalu oziroma če na električno omrežje priključite vklopljeno orodje, lahko pride do nezgode.
- ▶ **Preden vklopite električno orodje, z njega odstranite nastavitvena orodja ali vijaki ključ.** Orodje ali ključ na vrtečem se delu orodja lahko privedeta do poškodb.
- ▶ **Izogibajte se neobičajni telesni drži. Poskrbite za varno stojišče in ohranite ravnotežje.** Tako boste lahko v nepričakovani situaciji bolje obvladali električno orodje.
- ▶ **Nosite primerna oblačila. Ne nosite širokih oblačil ali nakita. Lasje, oblačila in rokavice ne smejo priti v stik s premikajočimi se deli orodja.** Ne nosite ohlapne obleke ali nakita, ker ju lahko zagrabijo premikajoči se deli orodja.
- ▶ **Če je na orodje možno namestiti priprave za odsesavanje in prestrezanje prahu, se prepričajte, da so le-te priključene in jih uporabljate na pravilen način.** Uporaba priprav za odsesavanje prahu zmanjšuje ogroženost zaradi prahu.
- ▶ **Ne podcenjujte nevarnosti in vedno upoštevajte varnostna navodila za električna orodja, tudi, če ste po večkratni uporabi nanje že dobro navajeni.** Neprevidno ravnanje lahko v delčku sekunde povzroči hude poškodbe.



Uporaba električnega orodja in ravnanje z njim

- ▶ **Ne preobremenjujte orodja.** Uporabljajte samo električno orodje, ki je predvideno za opravljanje vašega dela. Z ustreznim električnim orodjem boste delali bolje in varneje v predvidenem območju zmogljivosti.
- ▶ **Ne uporabljajte električnega orodja, ki ima pokvarjeno stikalo.** Električno orodje, ki ga ni možno vklopiti ali izklopiti, je nevarno in ga je treba popraviti.
- ▶ **Pred nastavljanjem orodja, menjavo opreme in odlaganjem orodja izvalcite vtič iz vtičnice in/ali snemite odstranljivo akumulatorsko baterijo iz orodja.** Ta previdnostni ukrep onemogoča nepredviden zagon električnega orodja.
- ▶ **Električna orodja, ki jih ne uporabljate, shranjujte izven dosega otrok.** Orodja ne smejo uporabljati osebe, ki niso seznanjene z njegovim delovanjem oziroma niso prebrale teh navodil za uporabo. Električna orodja so nevarna, če jih uporabljajo neizkušene osebe.
- ▶ **Skrbno vzdržujte električna orodja in pribor.** Preverite, ali premikajoči se deli delujejo brezhibno in se ne zatikajo, oziroma ali kakšen del orodja ni zlomljen ali poškodovan do te mere, da bi oviral delovanje električnega orodja. Pred ponovno uporabo je treba poškodovan del orodja popraviti. Vzrok za številne nezgode so prav slabo vzdrževana električna orodja.
- ▶ **Rezalna orodja naj bodo ostrá in čistá.** Skrbno negovana rezalna orodja z ostrimi robovi se manj zatikajo in so boljé vodljiva.
- ▶ **Električno orodje, pribor, nastavke itd. uporabljajte v skladu s temi navodili.** Pri tem upoštevajte delovne pogoje in vrsto dela, ki ga nameravate opravljati. Uporaba električnega orodja v druge, nepredvidene namene, lahko privede do nevarnih situacij.
- ▶ **Ročaji in njihove površine morajo biti suhi, čisti ter brez olja in maščobe.** Če so ročaji in njihove površine spolzki, z orodjem ni mogoče varno rokovati in ga v primeru nepredvidljivih situacij obdržati pod nadzorom.

Uporaba akumulatorskega orodja in ravnanje z njim

- ▶ **Akumulatorske baterije polnite samo v polnilnikih, ki jih priporoča proizvajalec.** Na polnilniku, predvidenem za polnjenje določene vrste akumulatorskih baterij, lahko pride do požara, če ga uporabite za polnjenje drugih vrst akumulatorskih baterij.
- ▶ **Za pogon električnih orodij uporabljajte samo zanje predvidene akumulatorske baterije.** Uporaba drugačnih akumulatorskih baterij lahko povzroči telesne poškodbe in požar.
- ▶ **Akumulatorska baterija, ki ni v uporabi, ne sme priti v stik s pisarniškimimi sponkami, kovanci, ključi, žebli, vijaki ali z drugimi kovinskimi predmeti, ki bi lahko povzročili premostitev kontaktov.** Kratak stik med kontakti akumulatorske baterije lahko povzroči opekline ali požar.
- ▶ **Pri napačni uporabi lahko iz akumulatorske baterije izteče tekočina. Izogibajte se stiku z njo.** Če vseeno pride do stika, prizadeto mesto izperite z vodo. Če pride tekočina v oči, po izpiranju poiščite zdravniško pomoč. Iztekajoča tekočina lahko povzroči draženje kože in opekline.
- ▶ **Ne uporabljajte poškodovanih ali spremenjenih akumulatorskih baterij.** Poškodovane in spremenjene akumulatorske baterije se lahko obnašajo nepredvidljivo in povzročijo požar, eksplozijo ali nevarnost poškodb.
- ▶ **Akumulatorske baterije ne izpostavljajte ognju ali previsokim temperaturam.** Ogenj in temperature nad 130 °C (265 °F) lahko povzročijo eksplozije.
- ▶ **Upoštevajte vsa navodila v zvezi s polnjenjem in akumulatorske baterije ali akumulatorskega orodja nikoli ne polnite pri temperaturi, ki je višja ali nižja od temperature, ki jo predpisujejo navodila.** Napačno polnjenje ali polnjenje pri temperaturi, višji ali nižji od dovoljene, lahko uniči akumulatorsko baterijo in poveča nevarnost požara.

Servis

- ▶ **Električno orodje lahko popravlja samo usposobljen strokovnjak, in to izključno z originalnimi nadomestnimi deli.** Le tako bo tudi v prihodnje zagotovljena varna raba orodja.
- ▶ **Poškodovanih akumulatorskih baterij nikoli ne popravljajte.** Vsa vzdrževalna dela naj opravlja samo proizvajalec ali pooblaščen serviser.

2.2 Varnostna opozorila za vijačnik in udarni vijačnik

- ▶ **Pri izvajanju del, pri katerih lahko pride do stika vijaka s skritimi električnimi vodi, električno orodje prijemajte samo za izolirane prijemalne površine.** Pri stiku vijaka z vodnikom pod napetostjo lahko napetost preide tudi na kovinske dele orodja in povzroči električni udar.

2.3 Dodatna varnostna opozorila za vijačnik

Varnost oseb

- ▶ Izdelek uporabljajte samo v tehnično brezhibnem stanju.



- ▶ Orodja nikoli na noben način ne spreminjajte.
- ▶ Uporabljajte dodatne ročaje, ki so bili dobavljeni skupaj z orodjem. Izguba nadzora nad orodjem lahko pripelje do poškodb.
- ▶ Ročaja morata biti suha in čista.
- ▶ Pri izvajanju del, pri katerih lahko pride do stika električnega orodja s skritimi električnimi vodi, orodje prijemajte samo za izolirane prijemalne površine. Pri stiku z vodnikom pod napetostjo lahko napetost preide tudi na kovinske dele orodja in povzroči električni udar.
- ▶ Ne dotikajte se vrtečih se delov – nevarnost poškodb!
- ▶ Med uporabo orodja nosite ustrezna zaščitna očala, zaščitno čelado, zaščito za sluh, zaščitne rokavice in lahko masko za zaščito dihal.
- ▶ Tudi pri menjavanju nastavkov nosite zaščitne rokavice. Če se dotaknete nastavkov, se lahko urežete in opečete.
- ▶ Uporabljajte zaščito za oči. Drobci, ki odletavajo, lahko poškodujejo telo in oči.
- ▶ Pred pričetkom dela ugotovite razred nevarnosti nastajajočega prahu. Pri delu z orodjem uporabljajte le industrijske sesalnike z uradno potrjenim zaščitnim razredom v skladu z lokalno zakonodajo o zaščiti pred prahom. Prah nekaterih materialov, kot so npr. premazi, ki vsebujejo svinec, nekatere vrste lesa, beton/zid/kamnine, ki vsebujejo kremen, minerali in kovine, je lahko zdravju škodljiv.
- ▶ Poskrbite za dobro prezračevanje delovnega mesta in po potrebi nosite masko za zaščito dihal, ki je namenjena za zaščito pred določenim prahom. Stik s prahom ali vdihavanje prahu lahko pri uporabniku ali osebah, ki so v bližini, povzročita alergične reakcije ali bolezni dihal. Prah določenih materialov, kot npr. hrast ali bukev, velja za kancerogen, še posebej v povezavi z dodatnimi snovmi za obdelavo lesa (kromati, sredstvo za zaščito lesa). Z materialom, ki vsebuje azbest, smejo delajo le strokovnjaki.
- ▶ Med delom si privoščite odmor in razgibalne vaje za boljše prekrvavitev prstov. Pri daljšem delu lahko vibracije povzročijo motnje prekrvavitve in živčnega sistema na prstih, rokah in zapestjih.

Električna varnost

- ▶ Preden začnete z delom, preverite, ali so v delovnem območju skriti električni vodi, plinske in vodovodne cevi. Zunanji kovinski deli na orodju lahko povzročijo električni udar, če nehote poškodujete električni vod pod napetostjo.

Skrbno ravnanje z električnimi orodji in njihova uporaba

- ▶ Če nastavek blokira, električno orodje takoj izključite. Orodje se lahko obrne postrani.
- ▶ Preden orodje odložite, počakajte, da se ustavi.

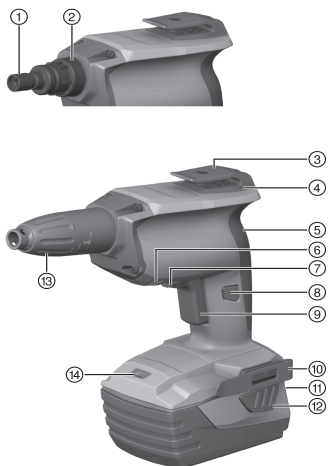
2.4 Skrbno ravnanje z akumulatorskimi baterijami in njihova uporaba

- ▶ Upoštevajte posebne direktive za transport, skladiščenje in uporabo litij-ionskih akumulatorskih baterij.
- ▶ Akumulatorskih baterij ne izpostavljajte visokim temperaturam, neposredni sončni svetlobi in ognju.
- ▶ Akumulatorskih baterij ni dovoljeno razstavljati, stiskati, segrevati na temperaturo nad 80 °C ali sežigati.
- ▶ Ne uporabljajte ali ne polnite akumulatorskih baterij, ki jih je prizadel električni udar, so padle več kot en meter v globino ali pa so bile kako drugače poškodovane. V tem primeru se vedno obrnite na **servis Hilti**.
- ▶ Če je akumulatorska baterija prevroča, da bi se je dotaknili, je morda v okvari. Akumulatorsko baterijo odložite na vidno in negorljivo mesto na zadostni razdalji stran od gorljivih materialov. Počakajte, da se akumulatorska baterija ohladi. Če je akumulatorska baterija po eni uri še vedno prevroča, da bi jo prijeli, potem je v okvari. Obrnite se na **servis Hilti**.



3 Oznaka

3.1 Pregled izdelka 1



- ① Vpenjalna glava
- ② Vmesnik orodje/pribor (zaskočna zveza)
- ③ Univerzalen kavelj
- ④ Sesanje zraka za hlajenje motorja
- ⑤ Ročaj
- ⑥ Sesanje zraka za hlajenje motorja
- ⑦ Stikalo za izbiro vrtenja v desno/levo z zaporo vklopa
- ⑧ Blokirni gumb za neprekinjeno delovanje
- ⑨ Krmilno stikalo (z elektronskim krmiljenjem števila vrtljajev)
- ⑩ Kavelj za pas
- ⑪ Prikaz stanja napoljenosti in napak (litij-ionska akumulatorska baterija)
- ⑫ Gumbi za sprostitev akumulatorske baterije
- ⑬ Omejevalnik globine
- ⑭ Bela LED-dioda za osvetlitev delovnega okolja

3.2 Namenska uporaba

Opisani izdelek je ročno vodeno akumulatorsko električno orodje, namenjeno uporabi pri suhomontažni gradnji.

Orodje je namenjeno privijanju in odvijanju vijakov v ustrezne materiale pri suhomontažni gradnji. Uporabljati je treba vijake za suhomontažno gradnjo premera do 4,2 mm in dolžine do 55 mm.

Obdelovanje zdravju škodljivih materialov (npr. azbesta) ni dovoljeno

- ▶ Za ta izdelek uporabljajte zgolj litij-ionske akumulatorske baterije **Hilti** iz vrste modelov B 22.
- ▶ Za te akumulatorske baterije uporabljajte le polnilnike serije C4/36 podjetja **Hilti**.

3.3 Indikator napoljenosti

Napoljenost litij-ionskih akumulatorskih baterij se prikaže po rahlem pritisku gumba za sprostitvev (največ do občutnega upora).

Stanje	Pomen
Svetijo 4 LED-diode.	Stanje napoljenosti: 75 % do 100 %
Svetijo 3 LED-diode.	Stanje napoljenosti: 50 % do 75 %
Svetita 2 LED-diodi.	Stanje napoljenosti: 25 % do 50 %
Sveti 1 LED-dioda.	Stanje napoljenosti: 10 % do 25 %
1 LED-dioda utripa.	Stanje napoljenosti: < 10 %



Med uporabo krmilnega stikala in do 5 sekund po tem, ko ga izpustite, stanja napoljenosti ni mogoče odčitavati.

3.4 Obseg dobave

Vijačnik za suhomontažno gradnjo, navodila za uporabo

Druge sistemske izdelke, ki so dovoljeni za vaš izdelek, najdete v centru **Hilti Store** ali na spletni strani: www.hilti.group.



3.5 Zaščita pred preobremenitvijo in pregretjem

Vijačnik za suhomontažno gradnjo se pri preobremenitvi in pregretju samodejno izklopi. Preobremenjenost ali pregrevanje sta prikazana z utripanjem štirih LED-diod. Če vijačnik po pregretju vklopite s krmilnim stikalom, lahko pride do zakasnitve vklopa orodja.

4 Tehnični podatki

4.1 Vijačnik

Teža v skladu z EPTA Procedure 01 vključno z akumulatorsko baterijo	B 22/2.6 Li-Ion (02)	1,5 kg
	B 22/4.0 Li-Ion	1,7 kg
	B 22/5.2 Li-Ion (01)	1,8 kg
	B 22/8.0 Li-Ion	2,1 kg
Nazivna napetost		21,6 V
Teža osnovnega orodja v skladu s postopkom EPTA 01/2003		1,0 kg
Število vrtljajev v prostem teku		0 vrt/min ... 5.000 vrt/min
Vpenjalna glava		Inbus nastavek 1/4"
Dolžina vijaka		≤ 55 mm
Premer vijaka		≤ 4,2 mm
Delovna temperatura		-17 °C ... 60 °C
Temperatura shranjevanja (brez akumulatorske baterije)		-20 °C ... 70 °C

4.2 Akumulatorska baterija

Delovna napetost akumulatorske baterije	21,6 V
Temperatura okolice med delovanjem	-17 °C ... 60 °C
Temperatura skladiščenja	-20 °C ... 40 °C
Temperatura akumulatorske baterije ob začetku polnjenja	-10 °C ... 45 °C

4.3 Informacije o hrupu in vrednosti tresljev so določene v skladu z EN 62841

Vrednosti zvočnega tlaka in tresljev, ki so navedene v teh navodilih, so izmerjene v skladu s standardnim merilnim postopkom in se lahko uporabijo za medsebojno primerjavo električnih orodij. Primerne so tudi za predhodno oceno izpostavljenosti.

Navedeni podatki ponazarjajo dejansko uporabo električnega orodja. Če električno orodje uporabljate za druge namene, z neustreznimi nastavki ali ga ne vzdržujete pravilno, lahko vrednosti odstopajo. To lahko znatno poveča izpostavljenosti v celotnem delovnem časovnem obdobju.

Za točno oceno izpostavljenosti je treba upoštevati tudi čas, ko je orodje izključeno ali pa deluje, a ni dejansko v uporabi. To lahko znatno zmanjša izpostavljenosti v celotnem delovnem časovnem obdobju.

Upoštevajte dodatne varnostne ukrepe za zaščito uporabnika pred učinkom zvoka in/ali treslji, na primer: Vzdrževanje električnega orodja in nastavkov, zaščita rok pred mrazom in organizacija poteka dela.

Informacije o hrupu

Raven zvočne moči (L_{WA})	82,5 dB(A)
Negotovost ravni zvočne moči (K_{WA})	3 dB(A)
Raven emisije zvočnega tlaka (L_{pA})	71,5 dB(A)
Negotovost ravni zvočnega tlaka (K_{pA})	3 dB(A)

Skupna vrednost tresljev

Emisijska vrednost tresljev pri vijačenju brez udarcev (a_{hi})	0,9 m/s ²
Negotovost pri vijačenju (K)	1,5 m/s ²



5 Priprava dela

OPOZORILO

Nevarnost poškodb zaradi nenamernega vklopa!

- ▶ Pred vstavljanjem akumulatorske baterije se prepričajte, da je pripadajoči izdelek izklopljen.
- ▶ Pred nastavljanjem orodja ali menjavo pribora odstranite akumulatorsko baterijo.

Upoštevajte varnostna navodila in opozorila v tej dokumentaciji in na izdelku.

5.1 Polnjenje akumulatorske baterije

1. Pred polnjenjem preberite navodila za uporabo polnilnika.
2. Pazite na to, da so stiki akumulatorske baterije in polnilnika čisti in suhi.
3. Akumulatorsko baterijo polnite samo z odobrenim polnilnikom. → stran 203

5.2 Vstavljanje akumulatorske baterije

OPOZORILO

Nevarnost poškodb zaradi kratkega stika ali izpadle akumulatorske baterije!

- ▶ Preden vstavite akumulatorsko baterijo v orodje, se prepričajte, da na stikih akumulatorske baterije in orodja ni tujkov.
 - ▶ Vedno poskrbite, da se akumulatorska baterija pravilno zaskoči.
1. Akumulatorsko baterijo pred prvo uporabo napolnite do konca.
 2. Potisnite akumulatorsko baterijo v izdelek, da se slišno zaskoči.
 3. Preverite, ali je akumulatorska baterija pravilno in varno nameščena v orodju.

5.3 Odstranjevanje akumulatorske baterije

1. Pritisnite gumbe za sprostitev akumulatorske baterije.
2. Odstranite akumulatorsko baterijo iz orodja.

5.4 Montaža kavlja za pas (dodatna oprema) 2

S kavljem za pas lahko ustrezno električno orodje pritrdite na pas. Kavelj za pas lahko namestite za nošenje na levi ali desni strani.

PREVIDNO

Nevarnost poškodb zaradi padajočega električnega orodja!

- ▶ Pred začetkom dela preverite, ali je kavelj za pas varno pritrjen.
1. Kavelj za pas vstavite v odprtino za namestitev pribora.
 2. Kavelj za pas pritrdite s priloženimi vijaki.
 3. Preverite, ali je kavelj za pas trdno pritrjen.

5.5 Montaža varovalne vrvi



Da se izognete poškodbam, priporočamo, da pri višinskih delih uporabljate varovalno vrv. Pri višinskih delih, kjer uporabljate izdelek, morate obvezno upoštevati nacionalne predpise.

- ▶ Zavihek varovalne vrvi povlecite okrog podnožja orodja in povlecite konec z varovalom skozi zavihek.

5.6 Kavelj za pas in univerzalni kavelj zagotavljata varno delo

- ▶ Pred začetkom del se prepričajte, da sta kavelj za pas in univerzalni kavelj pravilno pritrjena na vijačniku.
- ▶ Univerzalni kavelj uporabljajte le, dokler je treba. Varno odložite vijačnik, če ga dlje časa ne uporabljate.

5.7 Menjava natičnega nastavka 3

1. Povlecite za omejevalnik globine in s tem sprostite zaskočno zvezo.
2. Rahlo vrtite vpenjalno glavo in jo pritisnite ob vijačnik ter jo zadržite v tem položaju.



3. Z drugo roko snemite natični nastavek.
4. Želeni natični nastavek vstavite v vpenjalno glavo in ga do prislona potisnite ob vijačnik.

5.8 Vrtenje v desno/levo 4



V srednjem položaju je krmilno stikalo blokirano (zapora vklopa).

- ▶ Stikalo za preklop vrtenja v levo/desno prestavite na vrtenje v desno ali levo.

6 Delo



PREVIDNO

Nevarnost poškodb zaradi napačne uporabe!

- ▶ Stikala za smer vrtenja in/ali izbiro funkcije ne pritisčajte med delovanjem.

Upoštevajte varnostna navodila in opozorila v tej dokumentaciji in na izdelku.

6.1 Privijanje vijakov 5



OPOZORILO

Nevarnost zaradi električnega toka Nevarnost električnega udara, če pri privijanju vijakov trčite ob skrite napeljave in se istočasno dotaknete držala nastavkov ali omejevalnika globine.

- ▶ Pri privijanju in odvijanju vijakov držite izdelek izključno za ročaj.
1. Vijačnik nastavite na vrtenje v desno.
 2. Prepričajte se, da je akumulatorska baterija v delovnem položaju.
 3. Vijak namestite na nastavek in vijak postavite na podlago.
 4. Število vrtljajev uravnavajte s krmilnim stikalom.

6.2 Odvijanje vijakov

1. Snemite omejevalnik globine.
2. Vijačnik nastavite na vrtenje v levo.
3. Vijačnik z nastavkom nastavite na vijak in s krmilnim stikalom uravnavajte število vrtljajev.
4. Ko odvijete vijake, znova namestite omejevalnik globine.

6.3 Vklon neprekinjenega obratovanja 6

- ▶ Vklonite neprekinjeno delovanje.

6.4 Izklop neprekinjenega delovanja

- ▶ Pritisnite na krmilno stikalo.
 - ▶ Blokirni gumb se vrne v svoj prvotni položaj.

6.5 Vmesnik orodje in omejevalnik globine 7

1. Povlecite za omejevalnik globine in s tem sprostite zaskočno zvezo.
2. Omejevalnik globine snemite z orodja v smeri naprej.



S sproščenim vretenom lahko opravljate naslednje naloge:
Odvijanje privitega vijaka z vrtenjem v levo,
menjava nastavkov,
menjava držal nastavkov,
menjava na način dela z vlagalnikom,
nastavitev vijakov.



7 Nega in vzdrževanje

7.1 Nega in vzdrževanje

OPOZORILO

Nevarnost poškodb, kadar je nameščena akumulatorska baterija !

- ▶ Pred servisnimi in vzdrževalnimi deli vedno odstranite akumulatorsko baterijo!

Nega orodja

- Sprijeto umazanijo previdno odstranite.
- Prezračevalne reže previdno očistite s suho krtačo.
- Za čiščenje ohišja uporabljajte samo rahlo navlaženo krpo. Za čiščenje ne uporabljajte čistil, ki vsebujejo silikon, ker lahko poškodujejo plastične dele.

Nega litij-ionskih akumulatorskih baterij

- Akumulatorska baterija mora biti vedno čista in nemastna.
- Za čiščenje ohišja uporabljajte samo rahlo navlaženo krpo. Za čiščenje ne uporabljajte čistil, ki vsebujejo silikon, ker lahko poškodujejo plastične dele.
- Preprečite vdor vlage.

Vzdrževanje

- Redno preverjajte, ali so vidni deli orodja nepoškodovani in ali elementi za upravljanje delujejo brezhibno.
- Izdelka ne uporabljajte, če je poškodovan in/ali ne deluje brezhibno. Izdelek naj takoj popravi servis **Hilti**.
- Po končani negi in vzdrževanju namestite vse zaščitne naprave in preverite, ali delujejo brezhibno.



Za varno delo uporabljajte le originalne nadomestne dele in potrošni material. Seznam odobrenih nadomestnih delov, potrošnih materialov in pribora najdete v servisnem centru **Hilti Store** ali na spletni strani: www.hilti.group.

7.2 Transport in skladiščenje akumulatorskih orodij

Transport

PREVIDNO

Nenameren vklop med transportom !

- ▶ Izdelke vedno transportirajte brez nameščene akumulatorske baterije!
- ▶ Odstranite akumulatorski bateriji.
- ▶ Akumulatorske baterije nikoli ne prevažajte nezaščitene med drugimi predmeti.
- ▶ Pred uporabo orodja in akumulatorskih baterij po daljšem prevozu najprej preverite, ali je morda prišlo do kakšnih poškodb.

Skladiščenje

OPOZORILO

Nenamerna poškodba zaradi poškodovanih akumulatorskih baterij oz. akumulatorskih baterij, iz katerih se izteka tekočina. !

- ▶ Izdelke vedno shranjujte brez nameščene akumulatorske baterije!
- ▶ Orodje in akumulatorske baterije hranite na hladnem in suhem mestu.
- ▶ Akumulatorskih baterij ne puščajte na soncu, na ogrevalnih telesih ali za steklenimi površinami.
- ▶ Orodje in akumulatorske baterije skladiščite izven dosega otrok ter nepooblaščenih oseb.
- ▶ Pred uporabo orodja in akumulatorskih baterij po daljšem skladiščenju najprej preverite, ali je morda prišlo do kakšnih poškodb.

8 Pomoč pri motnjah



V primeru motenj, ki niso navedene v tej preglednici oziroma jih sami ne znate odpraviti, se obrnite na naš servis **Hilti**.



Motnja	Možen vzrok	Rešitev
Vijačnik ne deluje.	Akumulatorska baterija je izpraznjena.	▶ Napolnite akumulatorsko baterijo. → stran 205
	Akumulatorska baterija ni v delovnem položaju.	▶ Vstavite akumulatorsko baterijo. → stran 205
Vijačnik ne deluje in LED-dioda utripa.	Akumulatorska baterija je skoraj prazna.	▶ Vstavite napolnjeno akumulatorsko baterijo.
	Akumulatorska baterija je prevroča ali prehladna.	▶ Napolnite akumulatorsko baterijo. → stran 205 ▶ Akumulatorsko baterijo segrejte na priporočeno delovno temperaturo.
Vijačnik ne deluje in štiri LED-diode utripajo.	Vklopi se zaščita pred preobremenitvijo.	▶ Izpusite krmilno stikalo in ga ponovno vključite. Zmanjšajte obremenitev.
Vijak ni popolnoma privit, orodje se ustavi.	Moč akumulatorske baterije je prenizka.	▶ Vstavite Hilti akumulatorsko baterijo ≥ B22/3.0Ah z večjo močjo.
Krmilnega stikala ni mogoče pritisniti oz. je blokirano.	Zapora vklopa je aktivirana.	▶ Stikalo za preklon vrtenja v levo/desno prestavite na vrtenje v desno ali levo.
Vijaka ni možno priviti, čeprav vijačnik deluje.	Nastavljena je napačna smer vrtenja.	▶ S preklopnim stikalom za vrtenje v desno ali levo nastavite pravilno smer vrtenja.
Število vrtljajev nenadoma močno pade.	Akumulatorska baterija je izpraznjena.	▶ Napolnite akumulatorsko baterijo. → stran 205
Akumulatorska baterija se izprazni hitreje kot običajno.	Stanje akumulatorske baterije ni najboljše.	▶ Pregled akumulatorske baterije naj opravi Hilti -jev servis ali pa akumulatorsko baterijo zamenjajte.
Akumulatorska baterija se pri namestitvi ne zaskoči slišno.	Zaskočni mehanizem na akumulatorski bateriji je umazan.	▶ Očistite zaskočni mehanizem in akumulatorsko baterijo znova namestite v delovni položaj.
Močno segrevanje vijačnika ali akumulatorske baterije.	Električna napaka	▶ Vijačnik takoj izklopite, odstranite akumulatorsko baterijo in se obrnite na servis Hilti .
	Vijačnik je preobremenjen zaradi prekoračene meje območja uporabe.	▶ Izberite vijačnik, ki je primeren stopnjo zahtevnosti uporabe.

9 Odstranjevanje



OPOZORILO

Nevarnost poškodb zaradi nepravilnega odstranjevanja! Nevarnost za zdravje zaradi izstopajočih plinov ali tekočin.

- ▶ Poškodovanih akumulatorskih baterij ne pošiljajte!
- ▶ Priključke pokrijte z neprevodnim materialom, tako da preprečite morebiten kratki stik.
- ▶ Akumulatorske baterije shranjujte zunaj dosega otrok.
- ▶ Akumulatorsko baterijo oddajte v trgovini **Hilti Store** ali pa se obrnite na pristojno podjetje za odstranjevanje odpadkov.

Naprave **Hilti** so pretežno izdelane iz materialov, ki jih je mogoče znova uporabiti. Pogoj za ponovno uporabo materialov je ustrezno razvrščanje materiala. V mnogih državah servisi **Hilti** prevzamejo vaše odsluženo orodje. O tem se pozanimajte pri servisni službi **Hilti** ali svojem prodajnem svetovalcu.



- ▶ Električnih orodij, naprav in akumulatorskih baterij ne zavrzite skupaj z gospodinjstvi odpadki!



10 RoHS (direktiva o omejevanju uporabe določenih nevarnih snovi)

Na naslednjih povezavah boste našli preglednico z nevarnimi snovmi: qr.hilti.com/r10495308
Povezavo do preglednice RoHS najdete na koncu tega dokumenta v obliki kode QR.

11 Proizvajalčeva garancija

- ▶ V primeru vprašanj o garancijskih pogojih se obrnite na lokalnega partnerja **Hilti**.

Оригинално Ръководство за експлоатация

1 Данни за документацията

1.1 Към настоящата документация

- Преди въвеждане в експлоатация прочетете настоящата документация. Това е предпоставка за безопасна работа и безаварийна употреба.
- Съблюдавайте указанията за безопасност и предупреждение в настоящата документация и върху продукта.
- Съхранявайте Ръководството за експлоатация винаги заедно с продукта и предавайте продукта на други лица само заедно с настоящото ръководство.

1.2 Условни обозначения

1.2.1 Предупредителни указания

Предупредителните указания предупреждават за опасност в зоната около продукта. Използват се следните сигнални думи:

ОПАСНОСТ

ОПАСНОСТ !

- ▶ Отнася се за непосредствена опасност от заплаха, която води до тежки телесни наранявания или смърт.

ПРЕДУПРЕЖДЕНИЕ

ПРЕДУПРЕЖДЕНИЕ !

- ▶ Отнася се за възможна опасност от заплаха, която може да доведе до тежки телесни наранявания или смърт.





ПРЕДПАЗЛИВОСТ

ВНИМАНИЕ !

- ▶ Отнася се за възможна опасна ситуация, която може да доведе до телесни наранявания или материални щети.

1.2.2 Символи в документацията

В настоящата документация се използват следните символи:

	Преди употреба прочетете Ръководството за експлоатация
	Препоръки при употреба и друга полезна информация
	Боравене с рециклируеми материали
	Не изхвърляйте електроуреди и акумулатори в битовите отпадъци



1.2.3 Символи във фигурите

Във фигурите се използват следните символи:

	Тези числа препращат към съответната фигура в началото на настоящото ръководство
3	Номерацията възпроизвежда последователното изпълнение на работните стъпки в изображението и може да се различава от работните стъпки в текста
	Позиционните номера се използват във фигурата Преглед и препращат към номерата на легендата в Раздел Преглед на продукта
	Този знак трябва да предизвика Вашето специално внимание при работа с продукта.

1.3 Символи в зависимост от продукта

1.3.1 Символи върху продукта

Върху продукта може да се използват следните символи:

n_0	Обороти на празен ход при измерване
RPM	Обороти в минута
---	Постоянен ток
	Продуктът поддържа безжичен пренос на данни, който е съвместим с iOS- и Android платформи.
Li-Ion	Литиево-йонен акумулатор
	Използвани типове Hilti литиево-йонни акумулатори. Съблюдавайте указанията в Раздел Употреба по предназначение .
	Никога не използвайте акумулатора като ударен механизъм.
	Не оставяйте акумулатора да падне. Не използвайте акумулатор, който е бил ударен или е повреден по друг начин.

1.4 Информация за продукта

Продуктите са предназначени за професионални потребители и могат да бъдат обслужвани, поддържани в изправност и ремонтирани само от оторизиран компетентен персонал. Този персонал трябва да бъде специално инструктиран за възможните опасности. Продуктът и неговите приспособления могат да бъдат опасни, ако бъдат експлоатирани неправомерно от неквалифициран персонал или ако бъдат използвани не по предназначение.

Обозначението на типа и серийният номер са отбелязани върху типовата табелка.

- ▶ Пренесете серийния номер в представената по-долу таблица. Вие се нуждаете от данните за продукта, когато се обръщате с въпроси към нашето представителство или сервизен отдел.

Данни за продукта

Винтоверт за сухо строителство	SD 5000 A-22
Поколение:	02
Сериен номер:	

1.5 Декларация за съответствие

Ние декларираме на собствена отговорност, че описаният тук продукт отговаря на действащите директиви и стандарти. Копие на Декларацията за съответствие ще намерите в края на настоящата документация.

Тук се съхранява Техническата документация:

Hilti Entwicklungsgesellschaft mbH | Zulassung Geräte | Hiltistraße 6 | 86916 Kaufering, DE



2 Безопасност

2.1 Общи указания за безопасност при електроинструменти

⚠ ПРЕДУПРЕЖДЕНИЕ Прочетете всички указания за безопасност, инструкции, илюстрации и технически характеристики, с които е снабден този електроинструмент. Пропуски при спазване на приведените по-долу инструкции могат да предизвикат електрически удар, пожар и/или тежки наранявания.

Съхранявайте всички указания за безопасност и инструкции за бъдещи справки.

Използването в указанията за безопасност понятие "електроинструмент" се отнася до захранвани от електрическата мрежа електроинструменти (със захранващ кабел) или до захранвани от акумулатор електроинструменти (без захранващ кабел).

Безопасност на работното място

- ▶ **Поддържайте работното си място чисто и добре осветено.** Безпорядъкът или недостатъчното осветление в работната зона може да доведат до злополуки.
- ▶ **Не работете с електроинструмента във взривоопасна среда, където има горими течности, газове или прах.** В електроинструментите се отделят искри, които могат да възпламенят прахове или изпарения.
- ▶ **Дръжте деца и странични лица на безопасно разстояние, докато работите с електроинструмента.** Ако вниманието Ви бъде отклонено, може да загубите контрол върху уреда.

Безопасност при работа с електроинструменти

- ▶ **Съединителният щепсел на електроинструмента трябва да бъде подходящ за контакта.** В никакъв случай не се допуска изменение на констукцията на щепсела. Ако работите със заземени електроинструменти, не използвайте адаптери за щепсела. Използването на оригинални щепсели и подходящи контакти намалява риска от електрически удар.
- ▶ **Избягвайте допира на тялото Ви до заземени повърхности като тръби, отоплителни уреди, печки и хладилници.** Рискът от възникване на електрически удар се увеличава, ако тялото Ви е заземено.
- ▶ **Предпазвайте електроинструментите от дъжд или влага.** Проникването на вода в електроинструмента повишава опасността от възникване на електрически удар.
- ▶ **Не използвайте съединителния проводник за цели, за които не е предназначен, напр. за носене на електроинструмента, за окачване или за изваждане на щепсела от контакта.** Предпазвайте съединителния проводник от нагряване, масла, остри ръбове или движещи се части. Повредени или усукани съединителни проводници увеличават риска от електрически удар.
- ▶ **Ако работите с електроинструмент на открито, използвайте само удължителни кабели, които са подходящи и за работа навън.** Използването на удължителен кабел, предназначен за работа на открито, намалява риска от електрически удар.
- ▶ **Ако не можете да избегнете работа с електроинструмента във влажна среда, използвайте ключ с вградена дефектнотокова защита.** Използването на ключ с вградена дефектнотокова защита намалява риска от електрически удар.

Безопасен начин на работа

- ▶ **Бъдете концентрирани, следете внимателно действията си и постъпвайте разумно при работа с електроинструменти. Не използвайте електроинструмент, ако сте уморени или се намирате под въздействие на наркотици, алкохол или медикаменти.** Само един момент на невнимание при използването на електроинструмента може да доведе до сериозни наранявания.
- ▶ **Носете лични предпазни средства и работете винаги със защитни очила.** Носенето на лични предпазни средства, като прахозащитна маска, безопасасни обувки със стабилен грайфер, защитна каска или антифони, според вида и употребата на електроинструмента, намалява риска от наранявания.
- ▶ **Избягвайте неволно включване на електроинструмента. Уверете се, че електроинструментът е изключен, преди да го свържете към електрозахранването и/или акумулатора, преди да го вземате или пренасяте.** Ако при носене на електроинструмента държите пръста си върху пусковия прекъсвач или ако свържете включения уред към електрозахранването, съществува опасност от злополука.
- ▶ **Преди да включите електроинструмента, се уверете, че сте отстранили от него всички инструменти за настройка или гаечни ключове.** Инструмент или ключ, който се намира на въртящо се звено, може да доведе до наранявания.
- ▶ **Избягвайте неудобните положения на тялото. Работете при стабилно положение на тялото и пазете равновесие във всеки един момент.** Така ще можете да контролирате електроинструмента по-добре, ако възникнат неочаквани ситуации.



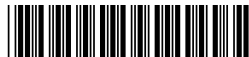
- ▶ **Работете с подходящо облекло.** Не работете с широки и дълги дрехи или украшения. Дръжте косата си, дрехите си и ръкавиците си на безопасно разстояние от въртящи се части. Свободните дрехи, украшенията или дългите коси могат да бъдат захванати и увлечени от въртящи се части.
- ▶ **Ако е възможно монтирането на съоръжения за събиране и изсмукване на прах, се уверете, че те са включени и се използват правилно.** Използването на прахоуловител може да намали поредните от прахове опасности.
- ▶ **Не се поддавайте на измамното усещане за сигурност и не пренебрегвайте правилата за безопасност за електроинструменти дори и след като много добре сте опознали електроинструмента и сте го използвали многократно.** Нехайното действие може да доведе за части от секундата до тежки наранявания.

Използване и обслужване на електроинструмента

- ▶ **Не претоварвайте уреда.** Използвайте електроинструмента само съобразно неговото предназначение. Ще работите по-добре и по-безопасно, ако използвате подходящия електроинструмент в посочения диапазон на мощност.
- ▶ **Не използвайте електроинструмент, чийто прекъсвач е повреден.** Електроинструмент, който не може повече да бъде включван или изключван, е опасен и трябва да бъде ремонтиран.
- ▶ **Извадете щепсела от контакта и/или отстранете разглобямия акумулатор, преди да предприемете действия по настройките на уреда, смяната на принадлежности или прибирането на уреда.** Тази предпазна мярка предотвратява опасността от задействане на електроинструмента по невнимание.
- ▶ **Съхранявайте неизползвани в момента електроинструменти далеч от достъпа на деца.** Не допускайте използването на уреда от лица, които не са запознати с него или не са прочели настоящите инструкции. В ръцете на неопитни потребители електроинструментите могат да бъдат опасни.
- ▶ **Отнасяйте се грижливо към електроинструменти и принадлежности.** Проверявайте дали подвижните елементи функционират безупречно и не заклинват, дали има счупени или повредени части, които нарушават функциите на електроинструмента. Преди да използвате уреда, дайте повредените части за ремонт. Много злополуки се дължат на лошо поддържани електроинструменти.
- ▶ **Поддържайте режещите инструменти винаги добре заточени и чисти.** Добре поддържаните режещи инструменти с остри ръбове заклинват по-рядко и се водят по-лесно.
- ▶ **Използвайте електроинструменти, принадлежности, сменяеми инструменти и т.н. съгласно настоящите инструкции.** Съобразявайте се и с конкретните работни условия и с дейностите, които трябва да бъдат извършвани. Употребата на електроинструменти за цели, различни от предвидените от производителя, може да доведе до опасни ситуации.
- ▶ **Поддържайте ръкохватките и повърхностите за хващане сухи, чисти и незамазани от масла и смазки.** Хлъзгави ръкохватки и повърхности за хващане не позволяват безопасно обслужване и контрол на електроинструмента в непредвидени ситуации.

Използване и обслужване на акумулаторния инструмент

- ▶ **Зареждайте акумулаторите само с препоръчани от производителя зарядни устройства.** При зарядно устройство, подходящо за определен вид акумулатори, съществува опасност от пожар, ако то се използва с други акумулатори.
- ▶ **Използвайте в електроинструментите само предвидените за съответния модел акумулатори.** Употребата на други акумулатори може да доведе до наранявания и опасност от пожар.
- ▶ **Съхранявайте неизползваните акумулатори далече от кламери, монети, ключове, пирони, винтове или други дребни метални предмети, тъй като те могат да предизвикат късо съединение в контактите.** При късо съединение в контактите на акумулатора може да се получи изгаряния или да възникне пожар.
- ▶ **Ако акумулаторът се използва неправилно, от него може да излезе течност.** Избягвайте контакт с тази течност. При случаен контакт изплакнете мястото обилно с вода. Ако течността попадне в очите, потърсете допълнително лекарска помощ. Излизашата от акумулатора течност може да причини кожни раздразнения или изгаряния.
- ▶ **Не използвайте повреден или модифициран акумулатор.** Повредените или модифицирани акумулатори могат да имат непредвидимо поведение и да предизвикат огън, експлозия или да породят опасност от наранявания.
- ▶ **Не подлагайте акумулатора на въздействието на огън или твърде високи температури.** Огън или температури над 130 °C (265 °F) могат да предизвикат експлозия.
- ▶ **Следвайте всички инструкции относно зареждането и никога не зареждайте акумулатора или акумулаторния инструмент извън посочения в Ръководството за експлоатация температурен**



обхват. Неправилното зареждане или зареждането извън допустимия температурен обхват може да разруши акумулатора и да повиши опасността от възникване на пожар.

Сервизиране

- ▶ **Ремонтът на електроинструмента трябва да се извършва само от квалифицирани специалисти и само с оригинални резервни части.** По този начин се гарантира безопасността на съхранението на уреда.
- ▶ **Никога не обслужвайте повредени акумулатори.** Цялостната поддръжка на акумулаторите следва да се извършва само от производителя или от оторизирани центрове за обслужване на клиенти.

2.2 Указания за безопасност за винтоверт и ударен винтоверт

- ▶ **Дръжте електроинструмента за изолираните повърхности за хващане, ако извършвате дейности, при които винтът може да попадне на скрита токопроводимост.** Контактът на винта с тоководещ проводник може да постави под напрежение също и металните части на уреда и да доведе до възникване на електрически удар.

2.3 Допълнителни указания за безопасност за винтоверт

Безопасен начин на работа

- ▶ Използвайте уреда само в технически изправно състояние.
- ▶ Никога не извършвайте манипулации или промени по уреда.
- ▶ Използвайте доставените заедно с уреда допълнителни ръкохватки. Загубата на контрол може да доведе до наранявания.
- ▶ Поддържайте ръкохватките сухи и чисти.
- ▶ Дръжте уреда за изолираните повърхности за хващане, ако извършвате дейности, при които сменяемият инструмент може да попадне на скрита токопроводимост. Контактът с тоководещи проводници може да постави под напрежение също и метални части на уреда и да доведе до възникване на електрически удар.
- ▶ Избягвайте допира до въртящи се части - опасност от нараняване!
- ▶ При експлоатация на уреда носете подходящи защитни очила, защитна каска, антифони, защитни ръкавици и лека маска за дихателна защита.
- ▶ При подмяната на инструменти носете също защитни ръкавици. Допирът до сменяемия инструмент може да доведе до порезни рани и изгаряния.
- ▶ Използвайте защита за очите. Отломките от материала могат да наранят тялото и очите.
- ▶ Преди началото на работния процес се осведомете за степента на опасност на отделящия се при работата прах. Използвайте промишлен прахоуловител с официално разрешен клас на защита, който отговаря на местните наредби за защита на работещите от прах. Прахове от материали, като съдържаща олово боя, някои видове дървесина, бетон/зидария/скала, които съдържат кварц и минерали, както и метали, могат да бъдат вредни за здравето.
- ▶ Погрижете се за доброто проветряване на работното място и при нужда носете маска за дихателна защита, която е подходяща за съответния прах. При допир или вдишване на прах могат да възникнат алергични реакции и/или заболявания на дихателните пътища на потребителя или на намиращите се в близост лица. Някои прахове, като прах от дъб или бук, се считат за канцерогенни, особено в комбинация с добавки за дървообработка (хромат, средства за защита на дървесина). Азбестосъдържащият материал трябва да се обработва само от специалисти.
- ▶ Правете работни паузи и упражнения за подобряване на кръвообращението в пръстите. При продължителна работа вибрациите могат да предизвикат нарушения на кръвоносните съдове или нервната система в областта на ставите на пръстите, ръцете или китките.

Безопасност при работа с електроинструменти

- ▶ Преди началото на работния процес проверете работната зона за скрити електрически проводници, газо- и водопроводи. Външно лежащите метални елементи на уреда могат да причинят електрически удар, ако по невнимание повредите токопроводник.

Грижливо отношение към електроинструменти и внимателно боравене с тях

- ▶ Изключете електроинструмента незабавно, ако инструментът блокира. Уредът може да се отклони настрана.
- ▶ Преди да свалите електроинструмента, изчакайте, докато престане да работи.

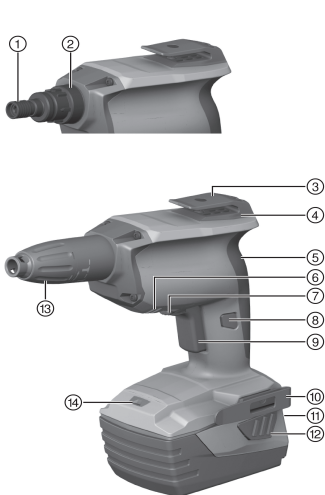


2.4 Грижливо отношение към акумулатори и внимателно боравене с тях

- ▶ Спазвайте специалните нормативни изисквания за транспорт, съхранение и експлоатация на литиево-йонни акумулатори.
- ▶ Дръжте акумулаторите далече от високи температури, пряка слънчева светлина и огън.
- ▶ Акумулаторите не трябва да се разглобяват, смачкват, да се нагреват над 80°C (176°F) или да се изгарят.
- ▶ Не използвайте или не зареждайте акумулатори, които са били ударени, паднали са от височина повече от един метър или са били повредени по друг начин. В този случай винаги се свързвайте с Вашия **Hilti сервис**.
- ▶ Ако акумулаторът е много горещ на пипане, той може да има дефект. Поставете акумулатора на видимо, незапалимо място с достатъчно разстояние до запалими материали. Оставете акумулатора да се охлади. Ако след един час акумулаторът е все още твърде горещ на допир, той е неизправен. Свържете се с **Hilti сервис**.

3 Описание

3.1 Преглед на продукта



- 1 Патронник
- 2 Интерфейсно устройство/принадлежности (връзка за бързо присъединяване)
- 3 Универсална кука
- 4 Всмукване на въздух за охлаждане на двигателя
- 5 Ръкохватка
- 6 Всмукване на въздух за охлаждане на двигателя
- 7 Превключвател за дясно/ляво въртене с блокировка срещу включване
- 8 Блокиращ бутон за продължителен режим на работа
- 9 Ключ за управление (с електронен регулатор на оборотите)
- 10 Кука за колан
- 11 Индикатор за състояние на зареждане и грешка (литиево-йонен акумулатор)
- 12 Бутони за деблокиране на акумулатор
- 13 Дълбокомер
- 14 Светодиод бял за осветление на работната среда

3.2 Употреба по предназначение

Описаният продукт представлява акумулаторен електроинструмент с ръчно задвижване за приложение в сухото строителство.

Уредът е предназначен за завиване и развиване на винтове в съответни материали в сухото строителство. Трябва да се използват винтове за сухо строителство с диаметър до 4,2 мм и с дължина до 55 мм. Застрашаващи здравето материали (напр. азбест) не трябва да бъдат обработвани

- ▶ За този продукт използвайте само литиево-йонните акумулатори на **Hilti** от тип В 22.
- ▶ За тези акумулатори използвайте само зарядните устройства на **Hilti** от серия С4/36.

3.3 Индикация за състоянието на зареждане

Състоянието на зареждане на литиево-йонния акумулатор се индикира след леко натискане на бутон/а за деблокиране (максимум до усещане за осезаемо съпротивление).

Състояние	Значение
4 светодиода светят.	Състояние на зареждане: 75 % до 100 %
3 светодиода светят.	Състояние на зареждане: 50 % до 75 %



Състояние	Значение
2 светодиода светят.	Състояние на зареждане: 25 % до 50 %
1 светодиод свети.	Състояние на зареждане: 10 % до 25 %
1 светодиод мига.	Състояние на зареждане: < 10 %



При задействан ключ за управление и до 5 секунди след освобождаване на ключа за управление прочитането на данните за състоянието на зареждане става невъзможно.

3.4 Обем на доставката

Винтоверт за сухо строителство, Ръководство за експлоатация

Други системни продукти, разрешени за Вашия продукт, ще намерите във Вашия **Hilti Store** или на: www.hilti.group.

3.5 Защита срещу претоварване и прегряване

Винтовертът за сухо строителство е защитен срещу претоварване и прегряване с автоматично изключване. Претоварването или прегряването се сигнализира чрез мигане на четирите светодиода. Ако след прегряване винтовертът се включва отново с помощта на ключа за управление, може да се стигне до закъснение при включване.

4 Технически данни

4.1 Винтоверт

Тегло съгласно EPTA Procedure 01 включително акумулатор	B 22/2.6 Li-Ion (02)	1,5 кг
	B 22/4.0 Li-Ion	1,7 кг
	B 22/5.2 Li-Ion (01)	1,8 кг
	B 22/8.0 Li-Ion	2,1 кг
Номинално напрежение	21,6 В	
Тегло на основен уред в съответствие с EPTA-Procedure 01/2003	1,0 кг	
Обороти на празен ход при измерване	0 об/мин ... 5 000 об/мин	
Патронник	Вътрешен шестостен 1/4"	
Дължина на винта	≤ 55 мм	
Диаметър на винта	≤ 4,2 мм	
Експлоатационна температура	-17 °C ... 60 °C	
Температура на съхранение (без акумулатор)	-20 °C ... 70 °C	

4.2 Акумулатор

Работно напрежение на акумулатора	21,6 В
Температура на околната среда при работа	-17 °C ... 60 °C
Температура на съхранение	-20 °C ... 40 °C
Температура на акумулатора в началото на зареждането	-10 °C ... 45 °C

4.3 Информация за шума и стойности на вибрациите съгласно EN 62841

Посочените в настоящите инструкции стойности на звуковото налягане и на вибрациите са били измерени в съответствие със стандартизиран метод на измерване и могат да бъдат използвани при сравняването на електроинструменти помежду им. Те са подходящи и за предварителна оценка на натоварването от трептения.

Посочените данни представят основните приложения на електроинструмента. Ако обаче електроинструментът се използва за други приложения, с различни сменяеми инструменти или при недостатъчна поддръжка, в данните може да се появят отклонения. Това може значително да повиши натоварването от трептения през целия период на експлоатация.



За точна преценка на натоварването от трептения трябва да се вземат предвид и периодите, в които уредът е изключен или работи, но не е в реална експлоатация. Това може значително да намали натоварването от трептения през целия период на експлоатация.

Определете допълнителни мерки за безопасност с цел защита на работещия срещу въздействието на звука и/или вибрациите, като например: поддръжка на електроинструмент и сменяеми инструменти, поддръжане на топли ръце, организация на работните процеси.

Информация за шума

Ниво на звукова мощност (L_{WA})	82,5 дБ(А)
Отклонение при ниво на звукова мощност (K_{WA})	3 дБ(А)
Емисионно ниво на звуково налягане (L_{pA})	71,5 дБ(А)
Отклонение при ниво на звуково налягане (K_{pA})	3 дБ(А)

Общи стойности на вибрациите

Емисионна стойност на вибрациите при завинтване без удар (a_h)	0,9 m/c^2
Отклонение при винтове (К)	1,5 m/c^2

5 Подготовка на работата

ПРЕДУПРЕЖДЕНИЕ

Опасност от нараняване поради неволно включване!

- ▶ Преди поставянето на акумулатора се уверете, че съответният продукт е изключен.
- ▶ Отстранявайте акумулатора, преди да въвеждате настройки по уреда или да подмените принадлежности.

Съблюдавайте указанията за безопасност и предупреждение в настоящата документация и върху продукта.

5.1 Зареждане на акумулатор

1. Преди зареждането прочетете Ръководството за експлоатация на зарядното устройство.
2. Уверете се, че контактите на акумулатора и на зарядното устройство са чисти и сухи.
3. Заредете акумулатора в одобрено зарядно устройство. → страница 214

5.2 Поставяне на акумулатор

ПРЕДУПРЕЖДЕНИЕ

Опасност от нараняване поради късо съединение или падащ акумулатор!

- ▶ Преди поставянето на акумулатора се уверете, че контактите на акумулатора и контактите на продукта са почистени от замърсявания.
- ▶ Уверете се, че акумулаторът се застопорява винаги правилно.

1. Преди първото пускане в експлоатация зареждайте акумулатора докрай.
2. Плъзнете акумулатора в продукта, докато се застопори с ясно щракване.
3. Контролирайте стабилното положение на акумулатора.

5.3 Отстраняване на акумулатор

1. Натиснете бутоните за деблокиране на акумулатора.
2. Извадете акумулатора от уреда.

5.4 Монтаж на кука за колан (опционално)

С куката за колан можете да закрепите подходящи електроинструменти към колана. Куката за колан може да бъде монтирана за носене от дясната и лявата страна.

ПРЕДПАЗЛИВОСТ

Опасност от нараняване поради паднали електроинструменти!

- ▶ Преди да започнете работа, проверете дали куката за колан е здраво закрепена.

1. Плъзнете куката за колан в монтажния отвор за принадлежности.



2. Закрепете куката за колан с доставените винтове.
3. Проверете за надеждното закрепване на куката за колан.

5.5 Монтаж на предпазно въже



За да избегнете повреди, препоръчваме да използвате предпазно въже, ако работите на височина.

По време на работа с продукта трябва задължително да се съблюдават местните директиви за дейности в повдигнато положение.

- ▶ Прекарайте халката на предпазното въже около крака на уреда и издърпайте края с карабината през тази халка.

5.6 Безопасна работа с куки за колани и универсални куки

- ▶ Преди започване на работа се уверете, че куките за колан и универсалните куки са здраво закрепени за винтоверта.
- ▶ Използвайте универсалната кука само ако Ви е необходима. Съхранявайте добре винтоверта, когато няма да го използвате продължителен период от време.

5.7 Подмяна на сменяем инструмент

1. Изтеглете дълбокомера и по този начин освободете връзката за бързо присъединяване.
2. С леко завъртане натиснете патронника в посока срещу винтоверта и поддържайте тази позиция.
3. С другата ръка извадете сменяемия инструмент.
4. Поставете желания сменяем инструмент в патронника и натиснете инструмента към винтоверта до крайна позиция.

5.8 Дясно/ляво въртене



В средно положение ключът за управление е блокиран (блокировка срещу включване).

- ▶ Поставете превключвателя за дясно/ляво въртене в положение дясно или ляво въртене.

6 Работа



ПРЕДПАЗЛИВОСТ

Опасност от повреда поради погрешно боравене!

- ▶ По време на експлоатация не задействайте бутона за посока на въртене и/или избор на функции.

Съблюдавайте указанията за безопасност и предупреждение в настоящата документация и върху продукта.

6.1 Поставяне на винтове



ПРЕДУПРЕЖДЕНИЕ

Опасност от електрически ток Опасност от токов удар, ако при завиването на винтове са засегнати скрити проводници и същевременно има допир с държач за накрайник или дълбокомер.

- ▶ При завиване и развиване на винтове хващайте продукта само за ръкохватката.

1. Настройте винтоверта в положение дясно въртене.
2. Уверете се, че акумулаторът е в работна позиция.
3. Поставете винта върху накрайника и позиционирайте винта върху основата.
4. Регулирайте оборотите с ключа за управление.

6.2 Развиване на винтове

1. Издърпайте дълбокомера.
2. Настройте винтоверта в положение ляво въртене.



3. Поставете винтоверта заедно с крайника върху винта и регулирайте оборотите с ключа за управление.
4. След раззвиването на винтовете поставете дълбокомера отново.

6.3 Включване на продължителен режим на работа

- ▶ Включете продължителния режим на работа.

6.4 Изключване на продължителен режим на работа

- ▶ Натиснете ключа за управление.
 - ▶ Блокиращият бутон се връща в изходното си положение.

6.5 Уред интерфейс и дълбокомер

1. Издърпайте дълбокомера и по този начин освободете връзката за бързо присъединяване.
2. Издърпайте дълбокомера в посока напред от уреда.



Със свободно въртящ се шпиндел можете да осъществите следните приложения:
развиване на изместен винт в положение ляво въртене,
смяна на крайници,
смяна на държачи за крайници,
смяна на режим на магазинирано устройство,
добавяне на винтове.

7 Обслужване и поддръжка

7.1 Обслужване и поддръжка



ПРЕДУПРЕЖДЕНИЕ

Опасност от нараняване при поставен акумулатор !

- ▶ Винаги изваждайте акумулатора преди всяка дейност по обслужване и поддръжка!

Грижи за уреда

- Отстранявайте внимателно напластените замърсявания.
- Почиствайте внимателно вентилационните отвори със суха четка.
- Почиствайте корпуса само с леко навлажнена кърпа. Не използвайте препарати за почистване със силикон, тъй като те могат да увредят пластмасовите части.

Грижи за литиево-йонни акумулатори

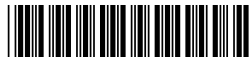
- Поддържайте акумулатора почистен от масла и смазки.
- Почиствайте корпуса само с леко навлажнена кърпа. Не използвайте препарати за почистване със силикон, тъй като те могат да увредят пластмасовите части.
- Не допускайте проникване на влага.

Поддръжка

- Редовно проверявайте всички видими части за наличие на повреди, а елементите за управление - за изправно функциониране.
- Не работете с продукта при наличие на повреди и/или смущения във функциите. Незабавно предавайте уреда в сервиз на **Hilti** за ремонт.
- След извършване на дейности по обслужване и поддръжка монтирайте всички защитни устройства и проверете функциите.



За безопасна работа използвайте само оригинални резервни части и консумативи. Разрешените от нас резервни части, консумативи и принадлежности за Вашия продукт ще намерите във Вашия **Hilti Store** или на: **www.hilti.group**.



7.2 Транспорт и съхранение на акумулаторни уреди

Транспорт

ПРЕДПАЗЛИВОСТ

Неволно включване при транспортиране !

- ▶ Винаги транспортирайте Вашите продукти без поставени акумулатори!
- ▶ Извадете акумулатора.
- ▶ Не транспортирайте акумулаторите в насипно състояние.
- ▶ След продължително транспортиране преди употреба проверявайте уреда и акумулаторите за наличие на повреди.

Съхранение

ПРЕДУПРЕЖДЕНИЕ

Неволна повреда, дължаща се на дефектни или изтичащи акумулатори !

- ▶ Винаги съхранявайте Вашите продукти без поставени акумулатори!
- ▶ Съхранявайте уреда и акумулаторите по възможност на сухо и прохладно място.
- ▶ Никога не съхранявайте акумулаторите на слънце, върху отоплителни уреди или зад стъкла на прозорци.
- ▶ Съхранявайте уреда и акумулаторите далеч от достъпа на деца и неоторизирани лица.
- ▶ След продължително съхранение преди употреба проверявайте уреда и акумулаторите за наличие на повреди.

8 Помощ при наличие на смущения



При наличие на смущения, които не са посочени в таблицата или които Вие сами не можете да отстраните, моля, обърнете се към нашия сервиз на **Hilti**.

Смущение	Възможна причина	Решение
Винтовертът не функционира.	Акумулаторът е разреден.	▶ Заредете акумулатора. → страница 216
	Акумулаторът не е в работно положение.	▶ Поставете акумулатора. → страница 216
Винтовертът не функционира и един светодиод мига.	Акумулаторът е почти изтощен.	▶ Поставете един зареден акумулатор. ▶ Заредете акумулатора. → страница 216
	Акумулаторът е твърде горещ или твърде студен.	▶ Темперирайте акумулатора до препоръчаната работна температура.
Винтовертът не функционира и четири светодиода мигат.	Защитата срещу претоварване се задейства.	▶ Освободете ключа за управление и го задействайте отново. Намалете натоварването.
Винтът не е напълно изместен и уредът спира.	Акумулаторът е твърде слаб.	▶ Поставете по-мощен Hilti акумулатор $\geq B22/3.0Ah$.
Ключът за управление не може да се натисне, респ. е блокирал.	Блокировката срещу включване е активирана.	▶ Поставете превключвателя за дясно/ляво въртене в положение дясно или ляво въртене.
Винтът не може да се измести, въпреки че винтовертът работи.	Настроена е направилна посока на въртене.	▶ С превключвателя за дясно/ляво въртене настройте правилната посока на въртене.
Оборотите спадат внезапно рязко.	Акумулаторът е разреден.	▶ Заредете акумулатора. → страница 216



Смущение	Възможна причина	Решение
Акумулаторът се изтощава по-бързо от обикновено.	Състоянието на акумулатора не е оптимално.	▶ Диагностика в сервиз на Hilti или възстановяване на акумулатора.
Акумулаторът не се застопорява с ясно щракване.	Фиксиращите планки на акумулатора са замърсени.	▶ Почистете фиксиращите планки и застопорете акумулатора в работна позиция.
Силно нагорещаване на винтоверта или акумулатора.	Електрическа повреда	▶ Изключете винтоверта незабавно, извадете акумулатора и се свържете със сервиз на Hilti .
	Винтовертът е претоварен поради превишаване границата на приложение.	▶ Изберете винтоверт, който отговаря на изискванията за приложение.

9 Третиране на отпадъци



ПРЕДУПРЕЖДЕНИЕ

Риск от нараняване поради неправилно третиране на отпадъците! Опасности за здравето поради изпускане на газове и течности.

- ▶ Не доставяйте или не изпращайте повредени акумулатори!
- ▶ Покривайте връзките с непроводим материал, за да предотвратите къси съединения.
- ▶ Изхвърляйте акумулаторите по такъв начин, че да не могат да попаднат в ръцете на деца.
- ▶ Изхвърляйте акумулатора във Вашия **Hilti Store** или се свържете с местната компания за управление на отпадъците.



Hilti продуктите са произведени в по-голямата си част от материали за многократна употреба. Предпоставка за многократното им използване е тяхното правилно разделяне. В много страни **Hilti** взема Вашите употребявани уреди обратно за рециклиране. Попитайте отдела на **Hilti** за обслужване на клиенти или Вашия търговски консултант.



- ▶ Не изхвърляйте електроинструменти, електронни устройства и акумулатори в битовите отпадъци!

10 RoHS (Директива за ограничаване на употребата на опасни вещества)

Таблица на опасни вещества ще намерите на следния линк: qr.hilti.com/r10495308

Линк към RoHS таблица ще намерите в края на настоящата документация като QR код.

11 Гаранция на производителя

- ▶ При въпроси относно гаранционните условия, моля, обърнете се към Вашия местен **Hilti** партньор.

Manual de utilizare original

1 Date privind documentația

1.1 Referitor la această documentație

- Înainte de punerea în funcțiune, citiți complet această documentație. Aceasta este condiția necesară pentru un lucru în siguranță și pentru o manevrare fără defecțiuni.
- Aveți în vedere indicațiile de securitate și de avertizare din această documentație și de pe produs.
- Păstrați întotdeauna manualul de utilizare în preajma produsului și predați-l altor persoane numai împreună cu aceste manual.



1.2 Explicitatea simbolurilor

1.2.1 Indicații de avertizare

Indicațiile de avertizare avertizează împotriva pericolelor care apar în lucrul cu produsul. Sunt utilizate următoarele cuvinte-semnal:



PERICOL !

- ▶ Pentru un pericol iminent și direct, care duce la vătămări corporale sau la accidente mortale.



ATENȚIONARE !

- ▶ Pentru un pericol iminent și posibil, care poate duce la vătămări corporale sau la accidente mortale.



AVERTISMENT !

- ▶ Pentru o situație potențial periculoasă, care poate duce la vătămări corporale sau pagube materiale.

1.2.2 Simboluri în documentație

În această documentație sunt utilizate următoarele simboluri:

	Citiți manualul de utilizare înainte de folosire
	Indicații de folosire și alte informații utile
	Lucrul cu materiale reutilizabile
	Nu aruncați aparatele electrice și acumulatorii în containerele de gunoi menajer

1.2.3 Simboluri în imagini

Următoarele simboluri sunt utilizate în imagini:

	Aceste numere fac trimitere la imaginea respectivă de la începutul acestor instrucțiuni
	Numerotarea reflectă ordinea etapelor de lucru în imagine și poate să difere de etapele de lucru din text
	Numerele pozițiilor sunt utilizate în figura Vedere generală și fac trimitere la numerele din legendă în paragraful Vedere generală a produsului
	Acest semn are rolul de a stimula o atenție deosebită din partea dumneavoastră în lucrul cu produsul.

1.3 Simboluri în funcție de produs

1.3.1 Simboluri pe produs

Pe produs pot fi utilizate următoarele simboluri:

	Turația nominală de mers în gol
	rotații pe minut
	Curent continuu
	Produsul este dublat de transmisie fără fir a datelor, care este compatibilă cu platformele iOS și Android.
	Acumulator Li-Ion



	Seria de tip a acumulatorului Li-Ion Hilti utilizat. Rugăm aveți în vedere datele din capitolul Utilizarea conformă cu destinația .
	Nu folosiți niciodată acumulatorul ca unealtă percutoare.
	Nu lăsați acumulatorul să cadă. Nu utilizați niciun acumulator care a suferit o lovitură sau este deteriorat într-un alt mod.

1.4 Informații despre produs

Produsele **HILTI** sunt destinate utilizatorilor profesioniști, iar operarea cu acestea, întreținerea și repararea lor sunt activități permise numai personalului autorizat și instruit. Acest personal trebuie să fie instruit în mod special cu privire la potențialele pericole. Produsul și mijloacele sale auxiliare pot genera pericole dacă sunt utilizate necorespunzător sau folosite inadecvat destinației de către personal neinstruit. Indicativul de model și numărul de serie sunt indicate pe plăcuța de identificare.

- ▶ Transcrieți numărul de serie în tabelul următor. Datele despre produs vă sunt necesare în cazul solicitărilor de informații la reprezentanța noastră sau la centrul de service.

Date despre produs

Mașină de înșurubat în zidărie uscată	SD 5000 A-22
Generația:	02
Număr de serie:	

1.5 Declarație de conformitate

Declarăm pe propria răspundere că produsul descris aici este conform cu directivele și normele în vigoare. O imagine a declarației de conformitate găsiți la finalul acestei documentații.

Documentațiile tehnice sunt stocate aici:

Hilti Entwicklungsgesellschaft mbH | Zulassung Geräte | Hiltistraße 6 | 86916 Kaufering, DE

2 Securitate

2.1 Instrucțiuni de ordin general privind securitatea și protecția muncii pentru sculele electrice

⚠ ATENȚIONARE Consultați toate instrucțiunile de protecție a muncii, instrucțiunile de lucru, imaginile și datele tehnice cu care este prevăzută această sculă electrică. Neglijențele în respectarea următoarelor instrucțiuni pot provoca electrocutări, incendii și/ sau accidentări grave.

Păstrați toate instrucțiunile de protecție a muncii și instrucțiunile de lucru pentru consultare în viitor.

Termenul de „sculă electrică” folosit în instrucțiunile de protecție a muncii se referă la sculele cu alimentare de la rețea (cu cablu de rețea) la sculele electrice cu alimentare de la acumulatori (fără cablu de rețea).

Securitatea în locul de muncă

- ▶ **Mențineți curățenia și un iluminat bun în zona de lucru.** Dezordinea sau iluminatul insuficient în zona de lucru pot constitui surse de accidente.
- ▶ **Nu lucrați cu scula electrică în medii cu pericol de explozie, în care sunt prezente lichide, gaze sau pulberi inflamabile.** Sculele electrice generează scântei care pot aprinde pulberile sau vaporii.
- ▶ **Nu permiteți accesul copiilor și al altor persoane în zona de lucru pe parcursul utilizării sculei electrice.** În cazul distragerii atenției, puteți pierde controlul asupra aparatului.

Securitatea electrică

- ▶ **Fișa de racord a sculei electrice trebuie să se potrivească cu priza de alimentare. Orice gen de modificare a fișei este interzis. Nu folosiți niciun tip de fișe adaptoare împreună cu scule electrice cu pământare de protecție.** Fișele nemodificate și prizele adecvate diminuează riscul de electrocutare.
- ▶ **Evitați contactul corpului cu suprafețele legate la pământ, cum ar fi țevile, sistemele de încălzire, plitele și frigiderale.** Există un risc major de electrocutare atunci când corpul se află în contact cu obiecte legate la pământ.
- ▶ **Feriți sculele electrice de influența ploii și umidității.** Pătrunderea apei în scula electrică crește riscul de electrocutare.
- ▶ **Nu utilizați cablul de legătură în scopuri pentru care nu este destinat, de exemplu pentru a transporta scula electrică, a suspenda scula electrică sau pentru a trage fișa din priza de alimentare. Feriți cablul de legătură de influențele căldurii, uleiului, muchiilor ascuțite sau**



componentelor aflate în mișcare. Cablurile de legătură deteriorate sau înfășurate majorează riscul de electrocutare.

- ▶ **Dacă lucrați cu o sculă electrică în aer liber, utilizați numai cabluri prelungitoare care sunt adecvate și pentru folosirea în exterior.** Folosirea cablurilor prelungitoare adecvate lucrului în aer liber diminuează riscul de electrocutare.
- ▶ **Dacă punerea în exploatare a sculei electrice într-un mediu cu umiditate nu se poate evita, utilizați un întrerupător automat de protecție diferențial.** Utilizarea unui întrerupător automat de protecție diferențial diminuează riscul de electrocutare.

Securitatea persoanelor

- ▶ **Procedați cu atenție, concentrați-vă la ceea ce faceți și lucrați în mod rațional atunci când manevrați o sculă electrică. Nu folosiți nicio sculă electrică dacă sunteți obosit sau dacă vă aflați sub influența drogurilor, alcoolului sau medicamentelor.** Un moment de neatenție în folosirea sculei electrice poate duce la accidentări serioase.
- ▶ **Purtați echipament personal de protecție și, întotdeauna, ochelari de protecție.** Folosirea echipamentelor personale de protecție, ca de ex. masca anti-praf, încălțăminta antiderapantă, casca de protecție sau căștile antifonice, în funcție de tipul sculei electrice și de natura aplicației de lucru, duce la diminuarea riscului de accidentare.
- ▶ **Împiedicați pornirea involuntară a aparatului. Asigurați-vă că scula electrică este deconectată, înainte de a o racorda la alimentarea electrică și/ sau la acumulator, de a o lua din locul de lucru sau de a o transporta.** Situațiile în care transportați scula electrică ținând degetul pe întrerupător sau racordați aparatul în stare pornită la alimentarea electrică pot duce la accidente.
- ▶ **Înainte de a porni scula electrică, îndepărtați uneltele de reglaj sau cheile fixe.** Un accesoriu de lucru sau o cheie fixă, aflate într-o componentă rotativă a aparatului, pot provoca vătămări corporale.
- ▶ **Evitați o poziție anormală a corpului. Asigurați-vă o poziție stabilă și păstrați-vă întotdeauna echilibrul.** În acest fel, veți putea controla mai bine scula electrică în situații neașteptate.
- ▶ **Purtați îmbrăcăminte de lucru adecvată. Nu purtați haine largi sau bijuterii. Țineți părul, îmbrăcăminta și mânușile departe de componentele aflate în mișcare.** Îmbrăcăminta largă, bijuteriile sau părul lung pot fi prinse de piesele aflate în mișcare.
- ▶ **Dacă există posibilitatea montării unor accesorii de aspirare și capture a prafului, asigurați-vă că acestea sunt racordate și folosite corect.** Utilizarea unui sistem de aspirare a prafului poate diminua pericolul provocat de praf.
- ▶ **Nu vă bazați pe măsuri de securitate greșite și nu vă dispensați de reglementările de securitate pentru sculele electrice, chiar dacă sunteți familiarizat cu scula electrică după multiple folosiri ale acesteia.** Lucrul neatențat poate duce în fracțiuni de secundă la accidentări grave.

Utilizarea și manevrarea sculei electrice

- ▶ **Nu suprasolicitați aparatul. Folosiți scula electrică special destinată lucrării dumneavoastră.** Cu scula electrică adecvată, lucrați mai bine și mai sigur în domeniul de putere specificat.
- ▶ **Nu folosiți nicio sculă electrică având întrerupătorul defect.** O sculă electrică ce nu mai permite pornirea sau oprirea sa este periculoasă și trebuie reparată.
- ▶ **Scoateți fișa din priză și/ sau înlăturați acumulatorul dacă este detașabil, înainte de executarea unor reglaje la aparat, înlocuirea accesoriilor sau depozitarea aparatului.** Această măsură de precauție reduce riscul unei porniri involuntare a sculei electrice.
- ▶ **Păstrați sculele electrice în locuri inaccesibile copiilor, atunci când nu le utilizați. Nu permiteți folosirea aparatului de către persoane care nu sunt familiarizate cu acesta sau care nu au citit instrucțiunile de față.** Sculele electrice sunt periculoase atunci sunt folosite de persoane fără experiență.
- ▶ **Îngrijiți sculele electrice și accesoriile cu multă atenție. Controlați funcționarea impecabilă a componentelor mobile și verificați dacă acestea nu se blochează, dacă există piese sparte sau care prezintă deteriorări de natură să influențeze negativ funcționarea sculei electrice. Dispuneți repararea pieselor deteriorate înainte de punerea în exploatare a aparatului.** Multe accidente se produc din cauza întreținerii defectuoase a sculelor electrice.
- ▶ **Păstrați accesoriile așchietoare bine ascuțite și curate.** Accesoriile așchietoare întreținute atent, cu muchii așchietoare bine ascuțite se blochează mai greu și pot fi conduse mai ușor.
- ▶ **Utilizați scula electrică, accesoriile, dispozitivele de lucru etc. corespunzător acestor instrucțiuni. Țineți seama de condițiile de lucru și de activitatea care urmează a fi desfășurată.** Folosirea unor scule electrice destinate altor aplicații de lucru decât cele prevăzute poate conduce la situații periculoase.
- ▶ **Mențineți mânerul și suprafețele mânerelor în stare uscată, curată, fără ulei și unsoare.** Mânerul și suprafețele mânerelor nu permit utilizarea și controlul sculei electrice în siguranță în situații neprevăzute, dacă sunt alunecoase.



Utilizarea și manevrarea sculei cu acumulatori

- ▶ **Încărcați acumulatorii numai în redresoarele recomandate de producător.** Pentru un redresor adecvat unui anumit tip de acumulatori, apare pericolul de incendiu dacă acesta este utilizat cu alți acumulatori.
- ▶ **Utilizați numai acumulatorii prevăzuți special pentru sculele electrice.** Folosirea altor acumulatori poate duce la accidentări și poate provoca pericol de incendiu.
- ▶ **Țineți acumulatorii nefolosiți la distanță de agrafele de birou, monede, chei, cuie, șuruburi sau alte obiecte metalice mici, care ar putea provoca scurtcircuitarea contactelor.** Un scurtcircuit între contactele acumulatorului poate avea ca urmări arsuri sau incendii.
- ▶ **La folosirea în mod eronat, este posibilă eliminarea de lichid din acumulatori. Evitați contactul cu acesta. În cazul contactului accidental, spălați cu apă. Dacă lichidul ajunge în ochi, solicitați suplimentar asistență medicală.** Lichidul ieșit din acumulatori poate provoca iritații ale pielii sau arsuri.
- ▶ **Nu folosiți acumulatori deteriorați sau modificați.** Acumulatorii deteriorați sau modificați se pot comporta imprevizibil și pot provoca incendii, explozii sau pericol de accidentări.
- ▶ **Nu expuneți un acumulator la foc sau la temperaturi prea ridicate.** Focul sau temperaturile de peste 130 °C (265 °F) pot provoca o explozie.
- ▶ **Urmați toate instrucțiunile de încărcare și nu încărcați niciodată acumulatorul sau unealta cu acumulator la valori situate în afara domeniului de temperatură indicat în instrucțiunile de exploatare.** Încărcarea greșită sau încărcarea la valori în afara domeniului avizat de temperatură poate distruge acumulatorul și crește pericolul de incendiu.

Service

- ▶ **Încredințați repararea sculei electrice a dumneavoastră numai personalului calificat de specialitate și numai în condițiile folosirii pieselor de schimb originale.** În acest fel, este garantată menținerea siguranței de exploatare a aparatului.
- ▶ **Nu executați niciodată lucrări de întreținere la un acumulator deteriorat.** Toate lucrările de întreținere la acumulatori se vor executa numai de către producător sau de centrele de asistență pentru clienți, împuternicite de producător.

2.2 Instrucțiuni de protecție a muncii pentru mașina de înșurubat și mașina de înșurubat prin impulsuri

- ▶ **Țineți scula electrică de suprafețele izolate ale mânerelor dacă executați lucrări în care șurubul poate întâlni conductori electrici ascunși.** Contactul șurubului cu un conductor parcurs de curent poate pune sub tensiune și piesele metalice ale mașinii și poate duce la electrocutări.

2.3 Instrucțiuni suplimentare de protecție a muncii pentru mașina de înșurubat**Securitatea persoanelor**

- ▶ Folosiți produsul numai în stare tehnică impecabilă.
- ▶ Nu efectuați niciodată intervenții neautorizate sau modificări la mașină.
- ▶ Folosiți mânerele suplimentare livrate cu mașina. Pierderea controlului poate duce la accidentări.
- ▶ Țineți mânerele uscate și curate.
- ▶ Țineți mașina de suprafețele izolate ale mânerelor, când executați lucrări în care dispozitivul de lucru poate întâlni conductori electrici ascunși. Contactul cu un conductor parcurs de curent poate pune sub tensiune și piesele metalice ale mașinii și poate duce la electrocutări.
- ▶ Evitați atingerea pieselor în rotație - pericol de accidentare!
- ▶ Pe parcursul utilizării mașinii, purtați ochelari de protecție, cască de protecție, căști antifonice, mănuși de protecție și o mască ușoară de protecție respiratorie adecvate.
- ▶ Purtați mănuși de protecție și la schimbarea accesoriilor de lucru. Atingerea dispozitivului de lucru poate duce la vătămări prin tăiere și arsuri.
- ▶ Utilizați o apărătoare pentru ochi. Materialul sub formă de așchii poate produce vătămări ale corpului și ochilor.
- ▶ Înainte de începerea lucrului stabiliți clasa de pericolozitate a materialului pulverulent care se formează în timpul lucrărilor. Utilizați un aspirator de praf industrial cu clasificare a clasei de protecție avizată oficial, care corespunde pozițiilor locale cu privire la protecția împotriva prafului. Pulberea materialelor cum ar fi vopselele care conțin plumb, unele tipuri de lemn, betonul / zidăria / piatra care conține cuarț și minerale, precum și metale pot dăuna sănătății.
- ▶ Asigurați o aerisire bună a locului de muncă și purtați, dacă este cazul, o mască de protecție a respirației, adecvată pentru praful respectiv. Atingerea sau inhalarea pulberii poate provoca reacții alergice și/ sau afecțiuni ale căilor respiratorii ale utilizatorului sau ale persoanelor aflate în apropiere. Anumite categorii



de pulbere cum ar fi praful din lemn de stejar sau de fag sunt considerate drept cancerigene, în special în combinație cu substanțele suplimentare pentru tratarea lemnului (cromați, substanțe de protecție a lemnului). Manevrarea materialului care conține azbest este permisă numai persoanelor cu pregătire de specialitate.

- ▶ Faceți pauze de lucru și exerciții pentru îmbunătățirea circulației sanguine în degetele dumneavoastră. În cazul lucrărilor lungi, din cauza vibrațiilor sunt posibile tulburări la nivelul vaselor sanguine sau al sistemului nervos în degete, mâini sau articulațiile mâinilor.

Securitatea electrică

- ▶ Verificați înainte de începerea lucrului dacă în zona de lucru există conductori electrici, conducte de gaz și țevi de apă acoperite. Piesele metalice de pe exteriorul mașinii pot cauza o electrocutare dacă deteriorați accidental un conductor electric.

Manevrarea și folosirea cu precauție a sculelor electrice

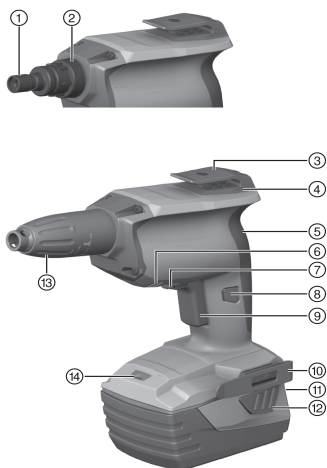
- ▶ Deconectați scula electrică imediat ce accesoriul de lucru s-a blocat. Mașina poate devia în lateral.
- ▶ Așteptați până când scula electrică a ajuns în stare de repaus, înainte de a o depune.

2.4 Manevrarea și folosirea cu precauție a acumulatorilor

- ▶ Respectați directivele speciale pentru transportul, depozitarea și exploatarea acumulatorilor Li-Ion.
- ▶ Feriți acumulatorii de influența temperaturilor înalte, de expunere directă la soare și de foc.
- ▶ Nu este permisă dezmembrarea, strivirea, încălzirea la peste 80°C (176°F) sau arderea acumulatorilor.
- ▶ Nu utilizați sau încărcați niciun acumulator care a suferit o lovitură, a căzut de la peste un metru sau a fost deteriorat într-un alt mod. În acest caz, luați legătura cu întotdeauna cu **Hilti Service**.
- ▶ Dacă acumulatorul se înfierbântă prea puternic pentru a putea fi ținut în mână, este posibil ca el să fie defect. Așezați acumulatorul într-un loc vizibil, fără pericol de incendiu, la o distanță suficientă față de materialele inflamabile. Lăsați acumulatorul să se răcească. Dacă acumulatorul este încă prea fierbinte pentru a putea fi ținut în mână după o oră, atunci el este defect. Luați legătura cu centrul de **service Hilti**.

3 Descriere

3.1 Vedere generală a produsului 1



- ① Mandrina
- ② Interfața mașină/ accesoriu (îmbinare cu clichet)
- ③ Cârlig universal
- ④ Aspirarea aerului pentru răcirea motorului
- ⑤ Mâner
- ⑥ Aspirarea aerului pentru răcirea motorului
- ⑦ Inversor pentru rotație dreapta/ stânga cu siguranță împotriva conectării
- ⑧ Buton de fixare pentru funcționare în regim continuu
- ⑨ Comutator de comandă (cu sistem de comandă electronică pentru turație)
- ⑩ Agățătoare de centură
- ⑪ Indicatorul stării de încărcare și al erorilor (acumulator Li-Ion)
- ⑫ Butoane de deblocare pentru acumulator
- ⑬ Limitator de adâncime
- ⑭ LED alb pentru iluminarea spațiului adiacent zonei de lucru

3.2 Utilizarea conformă cu destinația

Produsul descris este o sculă electrică alimentată de la acumulatori, cu dirijare manuală, pentru utilizare în zidărie uscată.

Mașina este destinată introducerii prin rotire și desfacerii șuruburilor în materialele corespunzătoare, în zidărie uscată. Se vor utiliza șuruburi pentru zidărie uscată cu diametrul de până la 4,2 mm și cu lungimea de până la 55 mm.




Este interzisă prelucrarea materialelor de lucru nocive pentru sănătate (de ex. azbestul)

- ▶ Utilizați pentru acest produs numai acumulatori Li-Ion **Hilti** din seria de tip B 22.
- ▶ Utilizați pentru acești acumulatori numai redresoarele **Hilti** din seria C4/36.

3.3 Indicatorul stării de încărcare

Starea de încărcare a acumulatorului Li-Ion este indicată după o ușoară apăsare a unei taste/ a tastei pentru deblocare (maxim până când sesizați rezistență).

Starea	Semnificație
4 LED-uri se aprind.	Starea de încărcare: 75 % până la 100 %
3 LED-uri se aprind.	Starea de încărcare: 50 % până la 75 %
2 LED-uri se aprind.	Starea de încărcare: 25 % până la 50 %
1 LED se aprinde.	Starea de încărcare: 10 % până la 25 %
1 LED se aprinde intermitent.	Starea de încărcare: < 10 %

 Când comutatorul de comandă este acționat și până la 5 secunde după eliberarea comutatorului de comandă, apelarea stării de încărcare nu este posibilă.

3.4 Setul de livrare

Mașină de înșurubat în zidărie uscată, manual de utilizare

Alte produse din sistem, avizate pentru produsul dumneavoastră, găsiți la centrul dumneavoastră **Hilti Store** sau la: www.hilti.group.

3.5 Protecția la suprasolicitare și supraîncălzire

Mașina de înșurubat în zidărie uscată este protejată prin deconectare automată împotriva suprasolicitării și supraîncălzirii. O suprasolicitare sau o supraîncălzire este semnalizată prin aprinderea intermitentă a celor patru LED-uri. Dacă mașina de înșurubat este conectată din nou cu comutatorul de comandă după o supraîncălzire, sunt posibile temporizări la pornire.

4 Date tehnice

4.1 Mașină de înșurubat

Greutate conform EPTA Procedure 01 inclusiv acumulator	B 22/2.6 Li-Ion (02)	1,5 kg
	B 22/4.0 Li-Ion	1,7 kg
	B 22/5.2 Li-Ion (01)	1,8 kg
	B 22/8.0 Li-Ion	2,1 kg
Tensiunea nominală		21,6 V
Greutate mașină de bază corespunzător EPTA-Procedure 01/2003		1,0 kg
Turația nominală de mers în gol		0 rot/min ... 5.000 rot/min
Mandrina		Gaură interioară hexagonală 1/4"
Lungimea șuruburilor		≤ 55 mm
Diametrul de înșurubare		≤ 4,2 mm
Temperatura de lucru		-17 °C ... 60 °C
Temperatura de depozitare (fără acumulator)		-20 °C ... 70 °C

4.2 Acumulator

Tensiunea de lucru a acumulatorului	21,6 V
Temperatura ambiantă în timpul funcționării	-17 °C ... 60 °C
Temperatura de depozitare	-20 °C ... 40 °C
Temperatura acumulatorului la începutul încărcării	-10 °C ... 45 °C



4.3 Datele privind zgomotul și valorile vibrațiilor conform EN 62841

Valorile presiunii acustice și ale vibrațiilor indicate în aceste instrucțiuni au fost măsurate corespunzător unui procedeu standardizat de măsură și pot fi utilizate pentru compararea reciprocă a sculelor electrice. Ele sunt adecvate și pentru o apreciere provizorie a valorilor de expunere.

Datele indicate se referă la aplicațiile principale de lucru ale sculei electrice. Firește că, dacă scula electrică este utilizată pentru alte aplicații de lucru cu dispozitive de lucru neprevăzute sau cu o întreținere insuficientă, datele pot să difere. Acest lucru poate ridica în mod considerabil valorile de expunere pe întreaga durată de lucru.

Pentru o apreciere exactă a valorilor de expunere, trebuie să se ia în calcul și timpii în care aparatul este deconectat sau în care el funcționează, dar nu execută efectiv nicio activitate. Acest lucru poate reduce în mod considerabil valorile de expunere pe întreaga durată de lucru.

Stabiliți măsuri de securitate suplimentare pentru protecția operatorului față de efectele sonore și ale vibrațiilor, ca de exemplu: întreținerea sculei electrice și a dispozitivelor de lucru, menținerea mâinilor în stare caldă, organizarea proceselor de lucru.

Date privind zgomotul

Nivelul puterii acustice (L_{WA})	82,5 dB(A)
Insecuritatea pentru nivelul puterii acustice (K_{WA})	3 dB(A)
Nivelul presiunii acustice emise (L_{pA})	71,5 dB(A)
Insecuritatea pentru nivelul presiunii acustice (K_{pA})	3 dB(A)

Valori totale ale vibrațiilor

Valoarea emisiei vibrațiilor la înșurubare fără percuție (a_h)	0,9 m/s ²
Insecuritatea la înșurubare (K)	1,5 m/s ²

5 Pregătirea lucrului

ATENȚIONARE

Pericol de accidentare Prin pornirea involuntară!

- ▶ Înainte de introducerea acumulatorului, asigurați-vă că produsul aferent este deconectat.
- ▶ Înlăturați acumulatorul înainte de a realiza reglaje la mașină sau de a schimba accesorii.

Aveți în vedere indicațiile de securitate și de avertizare din această documentație și de pe produs.

5.1 Încărcarea acumulatorului

1. Înainte de încărcare, citiți manualul de utilizare al redresorului.
2. Aveți în vedere ca la contactele acumulatorului și ale redresorului să existe curățenie și acestea să fie uscate.
3. Încărcați acumulatorul într-un redresor avizat. → Pagina 225

5.2 Introducerea acumulatorului

ATENȚIONARE

Pericol de accidentare Prin scurtcircuit sau căderea acumulatorului!

- ▶ Înainte de introducerea acumulatorului, asigurați-vă că la contactele acumulatorului și la contactele de pe produs nu există corpuri străine.
- ▶ Asigurați-vă că acumulatorul este întotdeauna fixat corect în poziție.

1. Încărcați acumulatorul complet înainte de prima punere în funcțiune.
2. Introduceți prin glisare acumulatorul în produs până când acesta se înclichetează cu zgomotul caracteristic.
3. Controlați stabilitatea acumulatorului.

5.3 Îndepărtarea acumulatorului

1. Apăsați tastele pentru deblocare ale acumulatorului.
2. Trageți acumulatorul afară din mașină.



5.4 Montarea agățătorii de centură (opțional) 2

Cu agățătoarea de centură puteți fixa la centură sculele electrice adecvate. Ea poate fi montată pentru purtare pe dreapta și stânga.


AVERTISMENT

Pericol de accidentare Prin căderea sculelor electrice!

► Controlați înainte de începerea lucrului dacă agățătoarea de centură este fixată sigur.

1. Introduceți agățătoarea de centură în deschiderea de montaj pentru accesoriu.
2. Fixați agățătoarea de centură cu șuruburile din setul de livrare.
3. Controlați stabilitatea agățătorii de centură.

5.5 Montarea firului de siguranță

 Pentru evitarea deteriorărilor, se recomandă ca, în cazul lucrărilor în poziție înaltă, să utilizați un fir de siguranță.

Directivile naționale pentru lucrări în poziție înaltă se vor respecta obligatoriu pe parcursul lucrului cu produsul.

► Duceți lamela firului de siguranță în jurul piciorului mașinii și trageți capătul cu cârligul cu carabină prin această lamelă.

5.6 Lucrul în siguranță cu agățătoarea de centură și cârligul universal

- Înainte de începerea lucrului asigurați-vă că agățătoarea de centură și cârligul universal sunt fixate în siguranță la mașina de înșurubat.
- Utilizați cârligul universal numai atât timp cât este necesar. Depuneți mașina de înșurubat într-un loc sigur, dacă nu o utilizați pentru un interval lung de timp.

5.7 Schimbarea organului de lucru coaxial 3

1. Trageți limitatorul de adâncime și desfaceți astfel îmbinarea cu clichet.
2. Apăsăți mandrina cu o ușoară rotire spre mașina de înșurubat și țineți-i în această poziție.
3. Extrageți organul de lucru coaxial cu cealaltă mână.
4. Așezați organul de lucru coaxial dorit în mandrină și apăsați-l până la opritor spre mașina de înșurubat.

5.8 Rotația spre dreapta/stânga 4

 În poziția centrală, comutatorul de comandă este blocat (siguranța împotriva conectării).

► Fixați inversorul pentru rotație dreapta/ stânga pe rotație spre dreapta sau stânga.

6 Lucrări

AVERTISMENT

Pericol de deteriorare Prin manevrare greșită!

► Nu acționați comutatorul pentru sensul de rotație și/ sau selecția unei funcții pe parcursul funcționării.

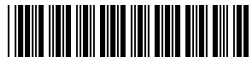
Aveți în vedere indicațiile de securitate și de avertizare din această documentație și de pe produs.

6.1 Implantarea șuruburilor 5

ATENȚIONARE

Pericol cauzat de curentul electric Pericol de electrocutare dacă la implantarea de șuruburi întâlniți conductori ascunși și, concomitent, atingeți suportul de capete sau limitatorul de adâncime.

► Țineți produsul la implantarea și extragerea prin rotire a șuruburilor numai de mâner.



1. Reglați mașina de înșurubat pe rotație spre dreapta.
2. Asigurați-vă că acumulatorul este în poziția de lucru.
3. Așezați șurubul pe capul de înșurubat și poziționați șurubul pe materialul de bază.
4. Reglați turația cu tasta de comandă.

6.2 Extragerea prin rotire a șuruburilor

1. Scoateți limitatorul de adâncime.
2. Reglați mașina de înșurubat pe rotație spre stânga.
3. Așezați mașina de înșurubat cu capul de înșurubat pe șurub și reglați turația cu tasta de comandă.
4. După extragerea prin rotire a șuruburilor, introduceți din nou limitatorul de adâncime.

6.3 Activarea funcționării în regim continuu

- ▶ Activați funcționarea în regim continuu.

6.4 Dezactivarea funcționării în regim continuu

- ▶ Apăsăți comutatorul de comandă.
 - ▶ Butonul de fixare revine în poziția sa inițială.

6.5 Interfața dintre mașină și limitatorul de adâncime

1. Trageți limitatorul de adâncime și desfaceți astfel îmbinarea cu clichet.
2. Scoateți spre înainte limitatorul de adâncime de la mașină.



Cu arborele principal liber, puteți executa următoarele aplicații de lucru:

- Extragerea prin rotire a unui șurub dislocat în rotație spre stânga,
- Schimbarea capetelor de înșurubat,
- Schimbarea suporturilor de capete,
- Trecerea pe regim de funcționare cu magazie de alimentare
- Reașezarea șuruburilor.

7 Îngrijirea și întreținerea

7.1 Îngrijirea și întreținerea



ATENȚIONARE

Pericol de accidentare când acumulatorul este introdus !

- ▶ Înaintea tuturor lucrărilor de îngrijire și întreținere, extrageți întotdeauna acumulatorul!

Îngrijirea aparatului

- Îndepărtați cu precauție murdăria aderentă.
- Curățați fantele de aerisire cu multă atenție, folosind o perie uscată.
- Curățați carcasa numai cu o cârpă ușor umezită. Nu utilizați produse de îngrijire care conțin silicon, deoarece acestea pot ataca piesele din plastic.

Îngrijirea acumulatorilor Li-Ion

- Păstrați acumulatorul curat și fără urme de ulei și unsoare.
- Curățați carcasa numai cu o cârpă ușor umezită. Nu utilizați produse de îngrijire care conțin silicon, deoarece acestea pot ataca piesele din plastic.
- Evitați pătrunderea umidității.

Întreținerea

- Verificați regulat la toate piesele vizibile dacă există deteriorări și funcționare impecabilă a elementelor de comandă.
- În caz de deteriorări și/ sau disfuncționalități, nu puneți produsul în exploatare. Dispuneți imediat repararea la centrul de service **Hilti**.
- După lucrările de îngrijire și întreținere atașați toate dispozitivele de protecție și verificați funcționarea.



i Pentru o exploatare sigură utilizați numai piese de schimb și materiale consumabile originale. Piese de schimb, materiale consumabile și accesorii avizate de noi pentru produs găsiți la centrul dumneavoastră **Hilti Store** sau la: **www.hilti.group**.

7.2 Transportul și depozitarea aparatelor cu acumulatori

Transportul

AVERTISMENT

Pornire involuntară la transport !

- ▶ Transportați întotdeauna produsele dumneavoastră fără acumulatori introduși!
- ▶ Extrageți acumulatorii.
- ▶ Nu transportați niciodată acumulatorii în stare vrac.
- ▶ După un transport mai îndelungat, controlați înainte de folosire dacă mașina și acumulatorii prezintă deteriorări.

Depozitarea

ATENȚIONARE

Deteriorare involuntară cauzată de acumulatori defecți sau din care iese lichid !

- ▶ Depozitați întotdeauna produsele dumneavoastră fără acumulatori introduși!
- ▶ Depozitați mașina și acumulatorii pe cât posibil în spații răcoase și uscate.
- ▶ Nu depozitați niciodată acumulatorii în soare, pe sisteme de încălzire sau în spatele geamurilor de sticlă.
- ▶ Depozitați mașina și acumulatorii în spații inaccesibile pentru copii și persoane neautorizate.
- ▶ După o depozitare mai îndelungată, controlați înainte de folosire dacă mașina și acumulatorii prezintă deteriorări.

8 Asistență în caz de avarii

i În cazul avariilor care nu sunt prezentate în acest tabel sau pe care nu le puteți remedia prin mijloace proprii, vă rugăm să vă adresați centrul nostru de service **Hilti**.

Avarie	Cauza posibilă	Soluție
Mașina de înșurubat nu funcționează.	Acumulatorul este descărcat.	▶ Încărcați acumulatorul. → Pagina 227
	Acumulatorul nu este în poziția de lucru.	▶ Introduceți acumulatorul. → Pagina 227
Mașina de înșurubat nu funcționează și un LED se aprinde intermitent.	Acumulatorul este aproape gol.	▶ Introduceți un acumulator încărcat. ▶ Încărcați acumulatorul. → Pagina 227
	Acumulatorul este prea fierbinte sau prea rece.	▶ Aduceți acumulatorul la temperatura de lucru recomandată.
Mașina de înșurubat nu funcționează și patru LED-uri se aprind intermitent.	Protecția la suprasarcină reacționează.	▶ Eliberați comutatorul de comandă și acționați-l din nou. Reduceți sarcina de solicitare.
Șurubul repositionat incomplet și mașina se oprește.	Acumulatorul prea slab.	▶ Introduceți un Hilti acumulator ≥ B22/3.0Ah de capacitate mai mare.
Comutatorul de comandă nu permite apăsarea, respectiv este blocat.	Sigurașta împotriva conectării activate.	▶ Fixați inversorul pentru rotație dreapta/ stânga pe rotație spre dreapta sau stânga.
Șurubul nu se poate repositiona, deși mașina de înșurubat funcționează.	Este reglat un sens de rotație greșit.	▶ Reglați sensul de rotație corect cu inversorul pentru rotație dreapta/stânga.



Avarie	Cauza posibilă	Soluție
Turația scade brusc și puternic.	Acumulatorul este descărcat.	► Încărcați acumulatorul. → Pagina 227
Acumulatorul se goleşte mai repede decât în mod obișnuit.	Starea acumulatorului nu este optimă.	► Diagnoză la centrul de service Hilti sau înlocuiți acumulatorul.
Acumulatorul nu se fixează cu zgomotul caracteristic de „clic”.	Ciocurile de fixare de la acumulator murdărite.	► Curățați ciocurile de fixare și fixați acumulatorul în poziția de lucru.
Dezvoltare puternică de căldură în mașina de înșurubat sau acumulator.	Defect electric	► Deconectați imediat mașina de înșurubat, extrageți acumulatorul și luați legătura cu centrul de service Hilti .
	Mașina de înșurubat este supra-solicitată prin depășirea limitei de aplicabilitate.	► Alegeți o mașină de înșurubat care este adecvată cerințelor aplicației de lucru.

9 Dezafectarea și evacuarea ca deșeuri

ATENȚIONARE

Pericol de accidentare prin dezafectarea și evacuarea improprie a deșeurilor! Pericole pentru sănătate din cauza ieșirii de gaze sau lichide.

- Nu expediați sau trimiteți niciun acumulator deteriorat!
- Acoperiți racordurile cu un material neconductor electric, pentru a evita scurtcircuitule.
- Evacuați ca deșeu acumulatorii astfel încât ei să nu poată ajunge în mâinile copiilor.
- Evacuați acumulatorul ca deșeu la magazinul dumneavoastră **Hilti Store** sau adresați-vă companiei responsabile cu deșeurile din zona dumneavoastră.

Produsele **Hilti** sunt fabricate într-o proporție mare din materiale reutilizabile. Condiția necesară pentru reciclare este separarea corectă a materialelor. În multe țări, **Hilti** preia înapoi mașina dumneavoastră vechi pentru valorificare. Solicitați informații de la centrul pentru clienți **Hilti** sau de la consilierul dumneavoastră de vânzări.



- Nu aruncați sculele electrice, aparatele electronice și acumulatorii în containerele de gunoi menajer!

10 RoHS (directiva privind limitarea utilizării substanțelor periculoase)

Sub link-ul următor găsiți tabelul substanțelor periculoase: qr.hilti.com/r10495308

Un link referitor la tabelul RoHS găsiți la finalul acestei documentații sub formă de cod QR.

11 Garanția producătorului

- Pentru relații suplimentare referitoare la condițiile de garanție legală, vă rugăm să vă adresați partenerului dumneavoastră local **Hilti**.

Orijinal kullanım kılavuzu

1 Dokümantasyon verileri

1.1 Bu doküman için

- Çalıştırmadan önce bu dokümanı okuyunuz. Bu, güvenli çalışma ve arızasız kullanım için ön koşuldur.
- Bu dokümanda ve ürün üzerinde bulunan güvenlik ve uyarı bilgilerine dikkat ediniz.
- Kullanım kılavuzunu her zaman ürün üzerinde bulundurunuz ve ürünü sadece bu kılavuz ile birlikte başka kişilere veriniz.



1.2 Resim açıklaması

1.2.1 Uyarı bilgileri

Uyarı bilgileri, ürün ile çalışırken ortaya çıkabilecek tehlikelere karşı uyarır. Aşağıdaki uyarı metinleri kullanılır:

TEHLİKE

TEHLİKE !

► Ağır vücut yaralanmalarına veya doğrudan ölüme sebep olabilecek tehlikeler için.

İKAZ

İKAZ !

► Ağır yaralanmalara veya ölüme neden olabilecek tehlikeler için.

DİKKAT

DİKKAT !

► Vücut yaralanmalarına veya maddi hasarlara yol açabilecek olası tehlikeli durumlar için.

1.2.2 Dokümandaki semboller

Bu dokümanda aşağıdaki semboller kullanılmıştır:



Kullanmadan önce kullanım kılavuzunu okuyunuz



Kullanım uyarıları ve diğer gerekli bilgiler



Geri dönüşümlü malzemeler ile çalışma



Elektrikli aletleri ve aküleri evdeki çöplere atmayınız

1.2.3 Resimlerdeki semboller

Resimlerde aşağıdaki semboller kullanılmıştır:

2

Bu sayılar, kılavuzun başlangıcındaki ilgili resimlere atanmıştır

3

Numaralandırma, resimdeki çalışma adımlarının sırasını göstermektedir ve metindeki çalışma adımlarından farklı olabilir

11

Pozisyon numaraları **Genel bakış** resminde kullanılır ve **Ürüne genel bakış** bölümündeki açıklama numaralarına referans niteliğindedir



Bu işaret, ürün ile çalışırken dikkatinizi çekmek için koyulmuştur.

1.3 Ürüne bağlı semboller

1.3.1 Üründeki semboller

Üründe aşağıdaki semboller kullanılabilir:

n_0

Ölçüm rölaniti devir sayısı

RPM

Dakika başına devir

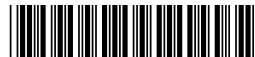
Doğru akım






Ürün, iOS ve Android platformları ile uyumlu kablosuz veri aktarımını destekler.

Li-Ion

Lityum İyon akü



	Kullanılan Hilti Lityum İyon akü tip serisi. Usulüne uygun kullanım bölümündeki bilgileri dikkate alınız.
	Aküyü asla darbe aleti olarak kullanmayınız.
	Aküyü düşürmeyiniz. Darbe almış veya hasar görmüş bir aküyü kullanmayınız.

1.4 Ürün bilgileri

HILTI ürünleri profesyonel kullanıcıların kullanımı için öngörülmüştür ve sadece yetkili personel tarafından kullanılabilir ve bakımı yapılabilir. Bu personel, meydana gelebilecek tehlikeler hakkında özel olarak eğitim görmüş olmalıdır. Aletin ve ilgili yardımcı gereçlerin eğitimsiz personel tarafından usulüne uygun olmayan şekilde kullanılması ve amaçları dışında çalıştırılması sonucu tehlikeli durumlar söz konusu olabilir. Tip tanımı ve seri numarası, tip plakası üzerinde belirtilmiştir.

- Seri numarasını aşağıdaki tabloya aktarınız. Ürün bilgileri acente veya servis merkezini aradığınızda sorulabilir.

Ürün bilgileri

Alçıpan vidalama makinesi	SD 5000 A-22
Nesil:	02
Seri numarası:	

1.5 Uygunluk beyanı

Burada tanımlanan ürünün, geçerli yönetmeliklere ve normlara uygun olduğunu kendi sorumluluğumuzda beyan ederiz. Bu dokümantasyonun sonunda uygunluk beyanının bir kopyasını bulabilirsiniz.

Teknik dokümantasyonlar eklidir:

Hilti Entwicklungsgesellschaft mbH | Zulassung Geräte | Hiltistraße 6 | 86916 Kaufering, DE

2 Güvenlik

2.1 Elektrikli el aletleri için genel güvenlik uyarıları

⚠ İKAZ Bu elektrikli el aletine yönelik tüm güvenlik uyarılarını, talimatları, resimli açıklamaları ve teknik verileri dikkatlice okuyunuz. Aşağıdaki talimatlara uyulmaması durumunda elektrik çarpması, yangın ve/veya ağır yaralanmalar söz konusu olabilir.

Tüm güvenlik uyarılarını ve kullanım talimatlarını muhafaza ediniz.

Güvenlik uyarılarında kullanılan "Elektrikli el aleti terimi, şebeke işletimli elektrikli el aletleri (şebeke kablosu ile) veya akü işletimli elektrikli el aletleri (şebeke kablosu olmadan) ile ilgilidir.

İş yeri güvenliği

- **Çalışma alanınızı temiz ve aydınlık tutunuz.** Düzensiz veya aydınlatma olmayan çalışma alanları kazalara yol açabilir.
- **Yanıcı sıvıların, gazların veya tozların bulunduğu patlama tehlikesi olan yerlerde elektrikli el aleti ile çalışmayınız.** Elektrikli el aletleri, toz veya buharı yakabilecek kıvılcım oluşturur.
- **Elektrikli el aletini kullanırken çocukları ve diğer kişileri uzak tutunuz.** Dikkatiniz dağılırsa aletin kontrolünü kaybedebilirsiniz.

Elektrik güvenliği

- **Elektrikli el aletin bağlantı fişi prize uygun olmalıdır. Fiş hiçbir şekilde değiştirilmemelidir. Adaptör fişini topraklama korumalı elektrikli el aletleri ile birlikte kullanmayınız.** Değiştirilmemiş fişler ve uygun prizler elektrik çarpması riskini azaltır.
- **Borular, radyatörler, fırınlar ve buzdolapları gibi toprağa temas eden üst yüzeylere vücudunuzla temas etmekten kaçınınız.** Vücudunuzun toprakla teması var ise yüksek bir elektrik çarpması riski söz konusudur.
- **Elektrikli el aletini yağmurdan veya ıslaklıktan uzak tutunuz.** Elektrikli el aletine su girmesi, elektrik çarpması riskini artırır.
- **Elektrikli el aletini taşımak, asmak veya fişi prizden çekmek için bağlantı kablosunu kullanım amacı dışında kullanmayınız. Bağlantı kablosunu sıcaktan, yağdan, keskin kenarlardan ve hareketli parçalardan uzak tutunuz.** Hasarlı veya dolanmış bağlantı kabloları elektrik çarpması riskini artırır.



- ▶ **Elektrikli bir el aleti ile açık alanda çalışacaksanız, sadece dışarıda kullanımına izin verilen uzatma kabloları kullanınız.** Dış mekanlar için uygun olan uzatma kablolarının kullanılması elektrik çarpması riskini azaltır.
- ▶ **Elektrikli el aleti işletiminin nemli ortamda yapılması kaçınılmaz ise bir kaçak akım koruma şalteri kullanınız.** Bir kaçak akım koruma şalterinin kullanımı elektrik çarpması riskini azaltır.

Kişilerin güvenliği

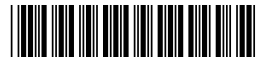
- ▶ **Dikkatli olunuz, ne yaptığınıza dikkat ediniz ve elektrikli el aleti ile mantıklı bir şekilde çalışınız.** Yorgunsanız veya uyuşturucu, alkol veya ilaç etkisi altında olduğunuzda elektrikli el aleti kullanmayınız. Elektrikli el aletini kullanırken bir anlık dikkatsizlik ciddi yaralanmalara neden olabilir.
- ▶ **Kişisel koruyucu donanım ve her zaman bir koruyucu gözlük takınız.** Elektrikli el aletinin türüne ve kullanımına göre toz maskesi, kaymayan güvenlik ayakkabısı, koruyucu kask veya kulaklık gibi kişisel koruyucu donanımların kullanılması yaralanma riskini azaltır.
- ▶ **İstem dışı çalışmayı önleyiniz. Güç kaynağına ve/veya aküyü bağlamadan, girişini yapmadan veya taşımadan önce elektrikli el aletinin kapalı olduğundan emin olunuz.** Elektrikli el aletini taşırken parmağınız şalterde ise veya alet açık konumda güç kaynağına takılırsa bu durum kazalara yol açabilir.
- ▶ **Elektrikli el aletini devreye almadan önce ayar aletlerini veya vidalama anahtarlarını çıkarınız.** Dönen bir alet parçasında bulunan bir alet veya anahtar yaralanmalara yol açabilir.
- ▶ **Aşırı bir vücut hareketinden sakınınız. Güvenli bir duruş sağlayınız ve her zaman dengeli tutunuz.** Böylece beklenmedik durumlarda elektrikli el aletini daha iyi kontrol edebilirsiniz.
- ▶ **Uygun kıyafetler giyiniz. Bol kıyafetler giymeyiniz veya takı takmayınız. Saçları, kıyafetleri ve eldivenleri hareket eden parçalardan uzak tutunuz.** Bol kıyafetler, takı veya uzun saçlar hareket eden parçalara takılabilir.
- ▶ **Toz emme ve tutma tertibatları monte edilebiliyorsa bunların bağlı olduğundan ve doğru kullanıldığınıdan emin olunuz.** Bu toz emme tertibatının kullanımı tozdan kaynaklanabilecek tehlikeleri azaltabilir.
- ▶ **Kendi güvenliğinizi riske atmayınız ve elektrikli el aletleri kullanımında son derece tecrübeli olsanız bile ilgili güvenlik kurallarını ihlal etmeyiniz.** Dikkatsiz kullanım saniyeler içerisinde ciddi yaralanmalara neden olabilir.

Elektrikli el aletinin kullanımı ve çalıştırılması

- ▶ **Aleti çok fazla zorlamayın. Çalışmanız için uygun olan elektrikli el aletini kullanın.** Uygun elektrikli el aleti ile bildirilen hizmet alanında daha iyi ve güvenli çalışırsınız.
- ▶ **Şalteri bozuk olan elektrikli el aletini kullanmayınız.** Açılıp kapatılmayan bir elektrikli el aleti tehlikelidir ve tamir edilmesi gerekir.
- ▶ **Alet ayarlarını yapmadan, aksesuar parçalarını değiştirmeden veya aleti bir yere koymadan önce fişi prizden ve/veya (çıkarılabilir) aküyü aletten çıkarınız.** Bu önlem, elektrikli el aletinin istem dışı çalışmasını engeller.
- ▶ **Kullanılmayan elektrikli el aletlerini çocukların erişemeyeceği yerde muhafaza edin. Aleti iyi tanımayan veya bu talimatları okumamış kişilere aleti kullandırmayınız.** Elektrikli el aletleri bilgisiz kişiler tarafından kullanılırsa tehlikelidir.
- ▶ **Elektrikli el aletlerinin ve aksesuarlarının bakımını titizlikle yapınız. Hareketli parçaların kusursuz çalıştığı ve sıkışmadığı, parçaların kırılıp kırılmadığı veya hasar görüp görmediği, elektrikli el aleti fonksiyonlarının kısıtlanma durumlarını kontrol ediniz. Hasarlı parçaları aleti kullanmadan önce tamir ettiriniz.** Birçok kazanın nedeni bakımı kötü yapılan elektrikli el aletleridir.
- ▶ **Kesme aletlerini keskin ve temiz tutun.** Özenle bakımı yapılmış keskin bıçak kenarı olan kesme aletleri daha az sıkışır ve kullanımı daha rahattır.
- ▶ **Elektrikli el aletini, aksesuarları, ek aletleri vb. bu talimatlara göre kullanın. Çalışma şartlarını ve yapılacak işi de ayrıca göz önünde bulundurun.** Elektrikli el aletlerinin öngörülen kullanımı dışında kullanılması tehlikeli durumlara yol açabilir.
- ▶ **Tutamağı ve tutamak yüzeylerini daima temiz ve yağ ve gresten arındırılmış durumda tutunuz.** Kaygan tutamaklar ve tutamak yüzeyleri güvenli bir kullanımı ve öngörülemez durumlarda elektrikli el aletinin kontrolünü engeller.

Aküli el aletinin kullanımı ve çalıştırılması

- ▶ **Aküleri sadece üretici tarafından tavsiye edilen şarj cihazları ile şarj ediniz.** Belirli bir akü için uygun olan bir şarj cihazı, başka akülerle kullanılırsa yanma tehlikesi vardır.
- ▶ **Elektrikli el aletlerinde sadece bunun için öngörülen aküler kullanılmalıdır.** Başka akülerin kullanılması yaralanmalara ve yanma tehlikelerine yol açabilir.
- ▶ **Kullanılmayan aküleri, kontakların köprülmesine sebep olabilecek ataçlar, madeni paralar, anahtarlar, çiviler, vidalar veya diğer küçük metal cisimlerden uzak tutunuz.** Akü kontakları arasındaki kısa devre yanmalara veya alev oluşumuna sebep olabilir.



- ▶ **Yanlış kullanımda aküden sıvı çıkabilir.** Bunlar ile teması önleyiniz. Yanlışlıkla temasta su ile durulayınız. Sıvı gözlere temas ederse ayrıca doktor yardımı isteyiniz. Dışarı akan akü sıvısı cilt tahrişine ve yanmalarına yol açabilir.
- ▶ **Hasarlı veya değiştirilmiş aküleri kullanmayınız.** Hasarlı veya değiştirilmiş aküler öngörülemeden şekilde yangın, patlama veya yaralanma tehlikesi içeren tutumlara neden olabilir.
- ▶ **Aküler açık ateş yakınına koymayınız veya yüksek sıcaklıklara maruz bırakmayınız.** Açık ateş veya 130°C'nin (265°F) üzerinde sıcaklıklar patlama tehlikesine neden olabilir.
- ▶ **Tüm şarj talimatlarına uyunuz ve aküyü veya akülü aleti kullanım kalavuzunda öngörülen sıcaklık aralığının dışında şarj etmeyiniz.** Hatalı şarj veya öngörülen sıcaklık aralığının dışındaki şarj işlemleri akünün zarar görmesine ve yangın tehlikesine neden olabilir.

Servis

- ▶ **Elektrikli el aletinizi sadece kalifiye uzman personele ve sadece orijinal yedek parçalar ile tamir ettiriniz.** Böylece aletin güvenliğinin korunduğundan emin olunur.
- ▶ **Hasarlı akülere bakım yapmayınız.** Akülere yönelik tüm bakım çalışmaları sadece üretici veya yetkili müşteri hizmetleri tarafından yapılmalıdır.

2.2 Vidalama makinesi ve darbeli vidalama makinesi için güvenlik uyarıları

- ▶ **Elektrikli el aletini, vidanın gizli elektrik kablolarına temas edebileceği durumlarda izole tutamayıngından tutunuz.** Elektrik ileten bir hat ile temasta metal vida parçaları da gerilim altında kalır ve elektrik çarpmasına neden olabilir.

2.3 Vidalama makinesi ek güvenlik uyarıları

Kişilerin güvenliği

- ▶ Ürünü sadece teknik açıdan sorunsuz durumdayken kullanınız.
- ▶ Alette hiç bir zaman manipülasyonlar veya değişiklikler yapmayınız.
- ▶ Alette birlikte verilen ek tutamakları kullanınız. Kontrol kaybı yaralanmalara yol açabilir.
- ▶ Tutamakları kuru ve temiz tutunuz.
- ▶ Kullandığınız aletin gizli elektrik hatlarına temas edebileceği yerlerde çalışıyorsanız ek aleti izolasyonlu tutamaklardan tutunuz. Elektrik ileten bir hat ile temasta metal parçalar da gerilim altında kalır ve elektrik çarpmasına neden olabilir.
- ▶ Dönen parçalara temas etmekten kaçınınız - Yaralanma tehlikesi!
- ▶ Aletin kullanımı sırasında uygun bir koruyucu gözlük, koruyucu kask, kulaklık, koruyucu eldiven ve hafif bir solunum koruma maskesi takınız.
- ▶ Matkap ucu değişimi sırasında koruyucu eldiven takınız. Ek alete takılan uçlara dokunmak kesik ve yanık türünde yaralanmalara yol açabilir.
- ▶ Koruyucu gözlük kullanınız. Etrafa sıçrayan malzeme vücudu ve gözleri yaralayabilir.
- ▶ Çalışmaya başlamadan önce çalışma sırasında ortaya çıkan tozun tehlike sınıfını öğrenin. Ülkenizdeki tozdan koruma yönergelerine uygun bir resmi koruma sınıfına sahip toz emme tertibatı kullanın. Kurşun içeren boyalar gibi malzemelerin tozu, bazı ahşap türleri, kuartz içeren beton / duvar / taşlar, mineraller ve metaller sağlığa zarar verebilir.
- ▶ Çalışma yerinin iyi havalandırmasını sağlayın ve gerektiği durumlarda ilgili toz için uygun olan bir maske kullanınız. Tozlara dokunulması veya tozların solunması, kullanıcıda veya yakınında bulunan kişilerde alerjik reaksiyonlara ve/veya solunum yolu hastalıklarına yol açabilir. Kayın veya meşe ağacı gibi belli tür tozlar özellikle ahşap işlemede ek maddelerle (kromat, ahşap koruyucu malzemeler) bağlantılı çalışıldığında kanser yapıcı olarak kabul edilir. Asbest içerikli malzemeler sadece uzman kişiler tarafından işlenmelidir.
- ▶ Parmaklarınızdaki kan dolaşımının daha iyi olması için çalışma molaları veriniz ve parmak egzersizleri yapınız. Uzun süreli çalışmalarda titreşimden dolayı parmaklar, eller veya bileklerindeki kan damarlarında veya sinir sisteminde rahatsızlıklar oluşabilir.

Elektrik güvenliği

- ▶ Çalışmaya başlamadan önce çalışma alanında üzeri kapatılmış elektrik kablosu, gaz ve su borusu bulunup bulunmadığını kontrol ediniz. Bir elektrik hattına kazara zarar verilmesi halinde, aletin dışındaki metal parçalar elektrik çarpmasına neden olabilir.

Elektrikli el aletleri ile dikkatli çalışılması ve aletin doğru kullanılması

- ▶ Takımın bloke olması halinde, elektrikli el aletini derhal kapatın. Alet yana doğru kayabilir.
- ▶ Yere koymadan önce elektrikli el aletinin tamamen durmasını bekleyin.

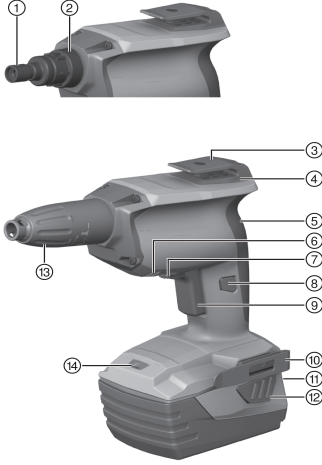


2.4 Akülü aletlerin özenli çalıştırılması ve kullanımı

- ▶ Lityum İyon akülerin taşıma, depolama ve kullanımına yönelik özel talimatları dikkate alınız.
- ▶ Aküler, yüksek sıcaklıklarda, doğrudan güneş ışığından ve ateşten uzak tutulmalıdır.
- ▶ Aküler parçalarına ayrılmamalı, ezilmemeli, 80°C (176°F) üzerine ısıtılmamalı veya yakılmamalıdır.
- ▶ Darbe almış, bir metreden daha yüksek bir yerden düşmüş veya başka bir şekilde hasar görmüş aküleri kullanmayınız veya şarj etmeyiniz. Bu durumda her zaman **Hilti servisi** ile irtibat kurunuz.
- ▶ Akü tutulamayacak kadar sıcaksa arızalı olabilir. Pili, yanıcı malzemelere yeterli mesafede, görünür ve yanıcı olmayan bir yere yerleştiriniz. Aküyü soğumaya bırakınız. Akü bir saat sonra hala dokunulamayacak kadar sıcaksa, arızalı demektir. **Hilti servisi** ile iletişim kurunuz.

3 Tanımlama

3.1 Ürüne genel bakış



- 1 Alet bağlantı yeri
- 2 Alet/Aksesuar (kavramalı bağlantı) ara birimi
- 3 Üniversal kanca
- 4 Motoru soğutmak için hava girişi
- 5 Tutamak
- 6 Motoru soğutmak için hava girişi
- 7 Çalıştırma kilidi olan sağa/sola dönüş değiştirme şalteri
- 8 Sürekli işletim için sabitleme düğmesi
- 9 Kumanda şalteri (elektronik devir sayısı kumandalı)
- 10 Kemer kancası
- 11 Şarj durumu ve hata göstergesi (Lityum İyon akü)
- 12 Akü için kilit açma düğmeleri
- 13 Derinlik mesnedi
- 14 Çalışma alanının aydınlatılması için beyaz LED

3.2 Usulüne uygun kullanım

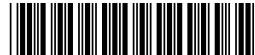
Tanımlanan ürün; elle yönlendirilen, akü ile çalışan ve alçıpan yapılarında kullanılan bir elektrikli el aletidir. Bu alet, alçıpan yapılarıdaki uygun malzemelere yönelik vidalama ve vida sökmeye işlemleri için tasarlanmıştır. 4,2 mm çapında ve uzunluğu 55 mm'ye kadar olan kuru civatalar kullanılmalıdır. Sağlığa zarar verebilecek malzemeler (örn. asbest) üzerinde çalışma yapılmamalıdır

- ▶ Bu ürün için sadece B 22 tip serisi **Hilti** Lityum İyon aküler kullanılmalıdır.
- ▶ Bu aküler için sadece C4/36 serisi **Hilti** şarj cihazları kullanınız.

3.3 Şarj durumu göstergesi

Lityum İyon akülerin şarj durumu, kilit açma tuşuna hafifçe bastırıldıktan (en fazla hissedilebilir bir direnç fark edene kadar) sonra gösterilir.

Durum	Anlamı
4 LED yanıyor.	Şarj durumu: %75 ile %100 arası
3 LED yanıyor.	Şarj durumu: %50 ile %75 arası
2 LED yanıyor.	Şarj durumu: %25 ile %50 arası
1 LED yanıyor.	Şarj durumu: %10 ile %25 arası
1 LED yanıp sönüyor.	Şarj durumu: < %10





Kumanda şalterine basılıyken ve kumanda şalteri bırakıldıktan sonra 5 saniye içinde şarj durumu sorgusu yapmak mümkün değildir.

3.4 Teslimat kapsamı

Alçıpan vidalama makinesi, kullanım kılavuzu

Ürünleriniz için izin verilen diğer sistem ürünlerini **Hilti Store** veya şu adreste bulabilirsiniz: www.hilti.group.

3.5 Aşırı yüklenmeye ve aşırı ısınmaya karşı koruma

Kuru yapı vidalayıcısı otomatik kapanma özelliği sayesinde aşırı yüklenmeye ve aşırı ısınmaya karşı korunmaktadır. Aşırı yüklenme ve aşırı ısınma durumu dört LED'in yanıp sönmesiyle işaret edilmektedir. Vidalama makinesi aşırı ısınmadan sonra kumanda şalteri ile tekrar çalıştırılrsa çalıştırma gecikmeleri meydana gelebilir.

4 Teknik veriler

4.1 Vidalama makinesi

EPTA Procedure 01 uyarınca akümülatör dahil ağırlık	B 22/2.6 Li-Ion (02)	1,5 kg
	B 22/4.0 Li-Ion	1,7 kg
	B 22/5.2 Li-Ion (01)	1,8 kg
	B 22/8.0 Li-Ion	2,1 kg
Nominal gerilim		21,6 V
EPTA prosedürü 01/2003 uyarınca ana alet ağırlığı		1,0 kg
Ölçüm rölantri devir sayısı		0 dev/dak ... 5.000 dev/dak
Alet bağlantı yeri		İçten altıgen 1/4"
Vida uzunluğu		≤ 55 mm
Vida çapı		≤ 4,2 mm
Çalışma sıcaklığı		-17 °C ... 60 °C
Depolama sıcaklığı (Akü olmadan)		-20 °C ... 70 °C

4.2 Akü

Akü çalışma gerilimi	21,6 V
İşletim sırasındaki ortam sıcaklığı	-17 °C ... 60 °C
Depolama sıcaklığı	-20 °C ... 40 °C
Şarj başlangıcında akü sıcaklığı	-10 °C ... 45 °C

4.3 EN 62841 uyarınca ses bilgisi ve titreşim değerleri

Bu talimatlarda belirtilen ses basıncı ve titreşim değerleri, ilgili normlara uygun bir ölçüm metodu ile ölçülmüştür ve elektrikli el aletlerinin birbirleri ile karşılaştırılması için kullanılabilir. Zorlanmaların geçici olarak değerlendirilmesine de uygundur.

Belirtilen değerler, elektrikli el aletinin ana kullanım alanlarını temsil eder. Elektrikli el aletinin, farklı ek aletlerle veya yetersiz bakım yapılmış şekilde kullanılması durumunda, veriler sapma gösterebilir. Bu durum, toplam çalışma süresi boyunca zorlanmayı belirgin şekilde yükseltebilir.

Doğru bir zorlanma değerlendirmesi için aletin kapatıldığı veya çalışır konumda olduğu ve ayrıca kullanımda olmadığı zamanlar da dikkate alınmalıdır. Bu durum, toplam çalışma süresi boyunca zorlanmayı belirgin şekilde azaltabilir.

Kullanıcıyı ses ve/veya titreşimin etkilerinden koruyacak ek güvenlik önlemleri belirleyiniz, örneğin: Elektrikli el aletinin ve ek aletlerin bakımının yapılması, ellerin sıcak tutulması, iş akışlarının düzenlenmesi.

Ses bilgisi

Ses gücü seviyesi (L_{WA})	82,5 dB(A)
Ses gücü seviyesi için emniyetsizlik (K_{WA})	3 dB(A)



Emisyon ses basıncı seviyesi (L_{pA})	71,5 dB(A)
Ses basıncı seviyesi için emniyetsizlik (K_{pA})	3 dB(A)

Toplam titreşim değerleri

Darbesiz vidalama titreşim emisyon değeri (a_h)	0,9 m/sn ²
Emniyetsizlik vidalama (K)	1,5 m/sn ²

5 Çalışma hazırlığı**⚠ İKAZ****Yaralanma tehlikesi kazara çalışmaya başlama nedeniyle!**

- ▶ Aküyü takmadan önce ilgili ürünün kapalı konumda olduğundan emin olunuz.
- ▶ Cihazın ayarlarını yapmadan veya aksesuarları değiştirmeden önce aküyü çıkartınız.

Bu dokümanda ve ürün üzerinde bulunan güvenlik ve uyarı bilgilerine dikkat ediniz.

5.1 Akünün şarj edilmesi

1. Şarj etmeden önce şarj cihazının kullanım kılavuzunu okuyunuz.
2. Akü ve şarj cihazının kontaklarının temiz ve kuru olmasına dikkat ediniz.
3. Aküyü izin verilen şarj cihazında şarj ediniz. → Sayfa 236

5.2 Akünün yerleştirilmesi**⚠ İKAZ****Yaralanma tehlikesi kısa devre veya akünün düşmesi nedeniyle!**

- ▶ Aküyü yerleştirmeden önce, akü kontaklarında ve ürün içindeki kontaklarda yabancı cisim bulunmadığından emin olunuz.
- ▶ Akünün her zaman tam oturduğundan emin olunuz.

1. İlk kullanım öncesinde akü tamamen şarj edilmelidir.
2. Aküyü ürüne, duyulur şekilde yerine oturana kadar itiniz.
3. Akünün alette emniyetli bir şekilde yerleşip yerleşmediğini kontrol ediniz.

5.3 Akünün çıkartılması

1. Akünün serbest bırakma düğmelerine basınız.
2. Aküyü aletten çıkartınız.

5.4 Kemer kancasının takılması (opsiyonel) 2

Kemer kancası ile uygun elektrikli el aletlerini kemere sabitleyebilirsiniz. Kemer kancası, sağda veya solda taşıma için takılabilir.

⚠ DİKKAT**Yaralanma tehlikesi elektrikli el aletlerinin düşmesi nedeniyle!**

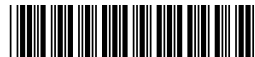
- ▶ Çalışmaya başlamadan önce kemer kancasının emniyetli bir şekilde sabitlenip sabitlenmediğini kontrol ediniz.

1. Kemer kancasını aksesuar için montaj aralığına takınız.
2. Kemer kancasını birlikte teslim edilen vidalarla sabitleyiniz.
3. Kemer kancasının güvenli tutuşunu kontrol ediniz.

5.5 Güvenlik ipinin takılması

Hasarların önlenmesi için yüksek pozisyonlardaki çalışmalarda güvenlik ipinin kullanılması önerilir.

Ürün ile çalışırken, yüksek pozisyonlardaki çalışmalar için geçerli ulusal yönetmelikler mutlaka dikkate alınmalıdır.



- Güvenlik ipinin halkasını aletin ayağına geçirin ve ucunu tespit segmanı ile bu halkadan çekiniz.

5.6 Kemer kancası ve üniversal kanca ile emniyetli ve konforlu çalışma

- Çalışmaya başlamadan önce kemer kancası ve üniversal kancanın vidalama makinesine güvenli bir şekilde sabitlenmiş olduğundan emin olunuz.
- Üniversal kancayı sadece gerekli olduğu zaman kullanınız. Vidalama makinesini uzun süre kullanmayacaksanız güvenli bir şekilde kenara kaldırınız.

5.7 Takma ucunun değiştirilmesi 3

1. Derinlik mesnedini çekiniz ve bununla kavranmış bağlantıyı çözünüz.
2. Alet bağlantı yerini hafifçe döndürerek vidalama makinesine bastırın ve bu konumu muhafaza ediniz.
3. Diğer elinizle takma ucunu çıkartınız.
4. İstenilen takma ucunu alet bağlantı yerine yerleştirin ve dayanma noktasına kadar vidalama makinesine bastırınız.

5.8 Sağa/Sola dönüş 4



Kumanda şalterinin orta konumu bloke olmuştur (çalıştırma kilidi).

- Sağa/sola dönüş değiştirme şalteriyle sağa veya sola doğru çalıştırmayı ayarlayınız.

6 Çalışma



DİKKAT

Hasar tehlikesi yanlış kullanım nedeniyle!

- Şalter dönüş yönü ve/veya fonksiyon seçimi için çalışma esnasında çalıştırmayınız.

Bu dokümanda ve ürün üzerinde bulunan güvenlik ve uyarı bilgilerine dikkat ediniz.

6.1 Vidaların yerleştirilmesi 5



İKAZ

Elektrik akımı nedeniyle tehlike Vidaların yerleştirilmesi sırasında üstü örtülü elektrik hatları ile uç tutucuya veya derinlik mesnedine aynı anda temas edilmesi durumunda elektrik çarpması tehlikesi vardır.

- Ürünü vidaların yerleştirilmesi veya sökülmesi sırasında her zaman tutamaktan tutunuz.

1. Vidalama makinesini sağa doğru çalıştırmaya ayarlayınız.
2. Akünün çalışma konumunda olduğundan emin olunuz.
3. Vidayı uca yerleştirin ve vidayı yüzeyde konumlandırınız.
4. Kumanda düğmesi ile devir sayısını ayarlayınız.

6.2 Vidaların sökülmesi

1. Derinlik mesnedini çıkartınız.
2. Vidalama makinesini sola doğru çalıştırmaya ayarlayınız.
3. Uç takılı vidalama makinesini vidaya yerleştirin ve kumanda düğmesi ile devir sayısını ayarlayınız.
4. Vidayı söktükten sonra derinlik mesnedini tekrar çıkartınız.

6.3 Sürekli işletimi devreye alma 6

- Sürekli işletimi devreye alınız.

6.4 Sürekli işletimi devreden çıkartma

- Kumanda şalterine basınız.
 - Sabitleme düğmesi çıkış konumuna geri döner.



6.5 Alet ve derinlik mesnedi bağlantı yeri 7

1. Derinlik mesnedini çekiniz ve bununla kavranmış bağlantıyı çözünüz.
2. Derinlik mesnedini aletten öne doğru çekiniz.



Boşta kalan mil ile aşağıdaki işlemleri gerçekleştirebilirsiniz:

Yanlış yere yerleştirilmiş vidanın sola doğru çalıştırma ile sökülmesi,
uçların değiştirilmesi,
uç tutucularının değiştirilmesi,
Magazin işletimine geçiş,

Vidalarnın yerleştirilmesi sırasında üstü örtülü elektrik hatları ile uç tutucuya veya derinlik mesnedine aynı anda temas edilmesi durumunda elektrik çarpması tehlikesi vardır.

7 Bakım ve onarım

7.1 Bakım ve onarım



İKAZ

Takılı aküden dolayı yaralanma tehlikesi !

- Tüm bakım ve onarım çalışmalarından önce her zaman aküyü çıkarınız!

Alet bakımı

- Yapışmış olan kir dikkatlice çıkarılmalıdır.
- Havalandırma deliklerini kuru bir fırça ile dikkatlice temizleyiniz.
- Gövde sadece hafif nemli bir bezle temizlenmelidir. Plastik parçalara yapışabileceğinden silikon içerikli bakım maddeleri kullanılmamalıdır.

Lityum İyon akülerin bakımı

- Akü temiz ve yağ ve gresten uzak tutulmalıdır.
- Gövde sadece hafif nemli bir bezle temizlenmelidir. Plastik parçalara yapışabileceğinden silikon içerikli bakım maddeleri kullanılmamalıdır.
- Aletin içine nem girişi engellenmelidir.

Bakım

- Görünür tüm parçalarda hasar olup olmadığı ve kumanda elemanlarının sorunsuz şekilde çalıştığı kontrol edilmelidir.
- Hasar ve/veya fonksiyon arızaları durumunda ürün çalıştırılmamalıdır. Derhal **Hilti** servisi tarafından onarılmalıdır.
- Bakım ve onarım çalışmalarından sonra tüm koruma tertibatları yerleştirilmeli ve fonksiyonları kontrol edilmelidir.



Güvenli çalışma için sadece orijinal yedek parçalar ve sarf malzemeleri kullanınız. Tarafımızdan onaylanmış, yedek parçaları, aksesuarları ve sarf malzemelerini **Hilti Store** veya adresinde bulabilirsiniz. www.hilti.group.

7.2 Akü aletlerinin taşınması ve depolanması

Taşıma



DİKKAT

Taşıma sırasında aletin istem dışı çalışması !

- Ürünlerinizi her zaman aküler takılı olmadan taşıyınız!
- Akülerin çıkarılması.
- Aküler kesinlikle sıkıca bağlanmamış koruma ile taşınmamalıdır.
- Uzun süren depolama sonrası kullanmadan önce aletin ve akülerin hasar görmüş olup olmadığını kontrol ediniz.



Depolama



İKAZ

Arızalı veya akan aküler nedeniyle beklenmeyen hasar oluşumu !

- ▶ Ürünlerinizi her zaman aküleri yerleştirmeden depolayınız!
- ▶ Aleti ve aküleri mümkün olduğunca soğuk ve kuru yerde depolayınız.
- ▶ Aküleri kesinlikle güneşte, sıcakta veya cam levhaların arkasında depolamayınız.
- ▶ Aleti ve aküleri çocukların ve yetki verilmeyen kişilerin ulaşamayacağı yerlerde depolayınız.
- ▶ Uzun süren depolama sonrası kullanmadan önce aletin ve akülerin hasar görmüş olup olmadığını kontrol ediniz.

8 Arıza durumunda yardım



Bu tabloda listelenmemiş veya kendi başınıza gideremediğiniz arızalarda lütfen yetkili **Hilti** servisimiz ile irtibat kurunuz.


Arıza	Olası sebepler	Çözüm
Vidalama makinesi çalışmıyor.	Akü deşarj olmuş.	▶ Aküyü şarj ediniz. → Sayfa 238
	Akü çalışma konumunda değil.	▶ Aküyü yerleştiriniz. → Sayfa 238
Vidalama makinesi çalışmıyor ve bir LED yanıp sönüyor.	Akü neredeyse boş.	▶ Dolu bir akü yerleştiriniz. ▶ Aküyü şarj ediniz. → Sayfa 238
	Akü çok sıcak veya çok soğuk.	▶ Aküyü tavsiye edilen çalışma sıcaklığına getiriniz.
Vidalama makinesi çalışmıyor ve dört LED yanıp sönüyor.	Zorlanma emniyeti devreye girer.	▶ Kumanda şalterini bırakınız ve şaltare sonra yeniden basınız. Yükü azaltınız.
Vida tam olarak yerleştirilemiyor ve alet duruyor.	Akü çok zayıf.	▶ Daha güçlü bir Hilti akü ≥ B22/3.0Ah yerleştiriniz.
Kumanda şalterine basılamıyor veya bloke olmuş.	Çalıştırma kilidi aktif.	▶ Sağa/sola dönüş değiştirme şalteriyle sağa veya sola doğru çalıştırmayı ayarlayınız.
Vidalama makinesi çalıştığı halde vida yerleştirilemiyor.	Yanlış dönüş yönü için ayarlanmış.	▶ Sağa/sola dönüş değiştirme şalteri ile dönüş yönünü ayarlayınız.
Devir sayısı aniden çok düşüyor.	Akü deşarj olmuş.	▶ Aküyü şarj ediniz. → Sayfa 238
Akü normalden daha hızlı boşalıyor.	Akü durumu optimum değil.	▶ Hilti servisinde diyagnoz veya akünün yenilenmesi.
Akü duyulabilir bir "klik" sesi ile yerine oturmuyor.	Akünün kilit tırnakları kirlenmiş.	▶ Kilit tırnakları temizlenmeli ve akü çalışma konumuna oturtulmalıdır.
Vidalama makinesinde veya aküde yüksek ısı oluşumu.	Elektrik arızası	▶ Vidalama makinesini derhal kapatın, aküyü çıkartın ve Hilti servisi ile irtibata geçin.
	Vidalama makinesi, uygulama sınırının aşılması nedeniyle aşırı yüklenmiş.	▶ Uygulamanın ihtiyaçlarını karşılayabilecek vidalama makinesini seçiniz.



İKAZ

Usulüne uygun olmayan imha nedeniyle yaralanma tehlikesi! Dışarı çıkan gaz ve sıvılar nedeniyle sağlık sorunları.

- ▶ Hasar görmüş aküleri hiç bir şekilde göndermeyiniz!
 - ▶ Kısa devreleri önlemek için, akünün bağlantılarını iletken olmayan bir malzeme ile kapatınız.
 - ▶ Aküleri, çocukların ellerine geçmeyecek şekilde imha ediniz.
 - ▶ Aküyü size en yakın **Hilti Store**'da imha ediniz veya imha etmek için yetkili şirketinize başvurunuz.
-

 **Hilti** ürünleri yüksek oranda tekrar kullanılabilen malzemelerden üretilmiştir. Geri dönüşüm için gerekli koşul, usulüne uygun malzeme ayrımıdır. Çoğu ülkede **Hilti** eski aletlerini yeniden değerlendirmek üzere geri alır. Bu konuda **Hilti** müşteri hizmetlerinden veya satış temsilcinizden bilgi alabilirsiniz.



- ▶ Elektrikli el aletlerini, elektronik cihazları ve aküleri evdeki çöplere atmayınız!
-

10 RoHS (Tehlikeli madde kullanımını kısıtlama direktifi)

Tehlikeli maddeler tablosunu aşağıdaki internet bağlantılarında bulabilirsiniz: qr.hilti.com/r10495308
RoHS tablosunun linkini bu dokümanın sonunda QR kodu olarak bulabilirsiniz.

11 Üretici garantisi

- ▶ Garanti koşullarına ilişkin sorularınız için lütfen yerel **Hilti** iş ortağınıza başvurunuz.



دليل الاستعمال الأصلي

1 بيانات المستند

1.1 حول هذا المستند

- اقرأ هذه المستندات بالكامل قبل التشغيل. يعتبر هذا شرطا للعمل بشكل آمن والاستخدام بدون اختلالات.
- تراعى إرشادات الأمان والإرشادات التحذيرية الواردة في هذا المستند وعلى الجهاز.
- احتفظ بدليل الاستعمال دائما مع المنتج، ولا تعطي الجهاز لآخرين إلا مرفقا بهذا الدليل.

2.1 شرح العلامات

1.2.1 إرشادات تحذيرية

تبه الإرشادات التحذيرية إلى الأخطار الناشئة عند التعامل مع الجهاز. يتم استخدام الكلمات الدليلية التالية:

خطر



خطر!

تشير لخطر مباشر يؤدي لإصابات جسدية خطيرة أو إلى الوفاة.

تحذير



تحذير!

تشير لخطر محتمل قد يؤدي لإصابات جسدية خطيرة أو إلى الوفاة.

احترس



احترس!

تشير لموقف خطر محتمل يمكن أن يؤدي لإصابات جسدية أو أضرار مادية.

2.2.1 الرموز في المستند

يتم استخدام الرموز التالية في هذا المستند:

قبل الاستخدام اقرأ دليل الاستعمال	
إرشادات الاستخدام ومعلومات أخرى مفيدة	
التعامل مع مواد قابلة لإعادة التدوير	
لا تتخلص من الأجهزة الكهربائية البطاريات ضمن القمامة المنزلية	

3.2.1 الرموز في الصور

تستخدم الرموز التالية في الرسوم التوضيحية:

تشير هذه الأعداد إلى الصور المعنية بمطلع هذا الدليل	2
ترقيم الصور يمثل ترتيب خطوات العمل في الصور، وقد يختلف عن ترقيم خطوات العمل في النص	3
يتم استخدام أرقام المواضع في صورة العرض العام وهي تشير إلى أرقام تعليق الصورة في فصل عرض عام للمنتج	11
ينبغي أن تسترعي هذه العلامة اهتماما خاصا عند التعامل مع المنتج.	

3.1 الرموز المرتبطة بالمنتج

1.3.1 الرموز على المنتج

قد تكون الرموز التالية مستخدمة على المنتج:



عدد اللغات الاسمي في الوضع المحايد	n ₀
عدد اللغات في الدقيقة	RPM
تيار مستمر	---
يدعم المنتج عملية نقل البيانات لاسلكياً، والتي تتوافق مع أجهزة آيفون وأندرويد.	
بطارية أيونات الليثيوم	Li-Ion
بطاريات أيونات الليثيوم Hilti المستخدمة من النوع. احرص على مراعاة التعليمات الواردة في الفصل الاستخدام المطابق للتعليمات.	
لا تستخدم البطارية أبداً كمطرقة.	
لا تدع البطارية تسقط. لا تستخدم بطارية تعرضت لصدمات أو أي نوع آخر من التلفيات.	

4.1 معلومات المنتج

منتجات **Hilti** مصممة للمستخدمين المتمترفين ويقتصر استعمالها وصيانتها وإصلاحها على الأشخاص المعتمدين والمدربين جيداً. هؤلاء الأشخاص يجب أن يكونوا قد تلقوا تدريباً خاصاً على الأخطار الطارئة. قد يتسبب الجهاز وأدواته المساعدة في حدوث أخطار إذا تم التعامل معها بشكل غير سليم فنياً من قبل أشخاص غير مدربين أو تم استخدامها بشكل غير مطابق للتعليمات.

يوجد مسمى الطراز والرقم المسلسل على لوحة الصنع.

انقل الرقم المسلسل في الجدول التالي. ستحتاج إلى بيانات المنتج في حالة الاستفسارات الموجهة إلى ممثلينا أو مركز الخدمة.

بيانات المنتج

مفك الجدران الجافة الآلي	SD 5000 A-22
الجيل:	02
الرقم المسلسل:	

5.1 بيان المطابقة

نقر على مسؤوليتنا الفردية بأن المنتج المشروع هنا متوافق مع التشريعات والمواصفات المعمول بها. تجد صورة لبيان المطابقة في نهاية هذا المستند.

المستندات الفنية محفوظة هنا:

Hilti Entwicklungsgesellschaft mbH | Zulassung Geräte | Hiltistraße 6 | 86916 Kaufering, DE

2 السلامة

1.2 إرشادات السلامة العامة المتعلقة بالأدوات الكهربائية

⚠ تحذير احرص على قراءة جميع إرشادات السلامة، التوجيهات، الصور التوضيحية والمواصفات الفنية المرفقة مع هذه الأداة الكهربائية. أي تقصير أو إهمال في الالتزام بالتعليمات التالية قد يتسبب في حدوث صعق كهربائي، نشوب حريق و/أو وقوع إصابات خطيرة.

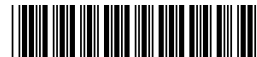
احتفظ بجميع مستندات إرشادات السلامة والتعليمات لاستخدامها عند الحاجة إليها فيما بعد.

يقصد بمصطلح «الأداة الكهربائية» المذكور في إرشادات السلامة الأدوات الكهربائية المشغلة بالكهرباء (باستخدام كابل الكهرباء) أو الأدوات الكهربائية المشغلة بالبطاريات (بدون كابل الكهرباء).

سلامة مكان العمل

حافظ على نطاق عملك نظيفاً ومضاءً بشكل جيد. الفوضى أو أماكن العمل غير المضاء يمكن أن تؤدي لوقوع حوادث.

لا تعمل بالأداة الكهربائية في محيط معرض لخطر الانفجار يتواجد به سوائل أو غازات أو أنواع غبار قابلة للاشتعال. الأدوات الكهربائية تولد شرراً يمكن أن يؤدي لإشعال الغبار والأبخرة.



أحرص على إبعاد الأطفال والأشخاص الآخرين أثناء استخدام الأداة الكهربائية. في حالة انصراف انتباهك قد تفقد السيطرة على الجهاز.

السلامة الكهربائية

- أ يجب أن يكون قابس توصيل الأداة الكهربائية متلائماً مع المقبس. لا يجوز تعديل القابس بأي حال من الأحوال. لا تستخدم قوايس مهايأة مع أدوات كهربائية ذات وصلة أرضي محمية. القوايس غير المعدلة والمقابس الملائمة تقلل من خطر حدوث صدمة كهربائية.
- أ تجنب حدوث تلامس للجسم مع أسطح مؤرضة مثل الأسطح الخاصة بالمواسير وأجهزة التدفئة والمواقف والثلاجات. ينشأ خطر متزايد من حدوث صدمة كهربائية عندما يكون جسمك متصلاً بالأرض.
- أ أبعد الأدوات الكهربائية عن الأمطار أو البلل. تسرب الماء إلى داخل الأداة الكهربائية يزيد من خطر حدوث صدمة كهربائية.
- أ لا تستخدم كابل التوصيل لحمل الأداة الكهربائية أو تعليقها أو لسحب القابس من المقبس. احتفظ بكابل التوصيل بعيداً عن السفونة والزيت والحواف الحادة والأجزاء المتحركة. كابلات التوصيل التالفة أو المتشابكة تزيد من خطر حدوث صعق كهربائي.
- أ عندما تعمل بأداة كهربائية في مكان مكشوف، فلا تستخدم سوى كابلات الإطالة المناسبة للعمل في النطاق الخارجي. استخدام كابل إطالة مناسب للعمل في النطاق الخارجي يقلل من خطر حدوث صعق كهربائي.
- أ إذا تعذر تجنب تشغيل الأداة الكهربائية في محيط رطب، فاستخدم مفتاح حماية من تسرب التيار. استخدام مفتاح الحماية من تسرب التيار يقلل خطر حدوث صدمة كهربائية.

سلامة الأشخاص

- أ كن يقظاً وانتبه لما تفعل وتعامل مع الأداة الكهربائية بتعقل عند العمل بها. لا تستخدم الأداة الكهربائية عندما تكون متعباً أو تحت تأثير المخدرات أو الكحوليات أو العقاقير. فقد يتسبب عدم الانتباه للحظة واحدة أثناء الاستخدام في حدوث إصابات بالغة.
- أ ارتد تجهيزات وقاية شخصية وارتد دائماً نظارة واقية. ارتداء تجهيزات وقاية شخصية، مثل قناع الوقاية من الغبار وأحذية الأمان المضادة للانزلاق وخوذة الوقاية أو واقي السمع، تبعاً لنوع واستخدام الأداة الكهربائية، يقلل من خطر الإصابات.
- أ تجنب التشغيل بشكل غير مقصود. تأكد أن الأداة الكهربائية مطفأة قبل توصيلها بالكهرباء و/أو بالبطارية وقبل رفعها أو حملها. إذا كان إصبعك على المفتاح عند حمل الأداة الكهربائية أو كان الجهاز في وضع التشغيل عند التوصيل بالكهرباء، فقد يؤدي ذلك لوقوع حوادث.
- أ أبعد أدوات الضبط أو مفاتيح ربط البراغي قبل تشغيل الأداة الكهربائية. الأداة أو المفتاح المتواجد في جزء دوار من الجهاز يمكن أن يؤدي لحدوث إصابات.
- أ تجنب اتخاذ وضع غير طبيعي للجسم. احرص على أن تكون واقفاً بأمان وحافظ على توازنك في جميع الأوقات. من خلال ذلك تستطيع السيطرة على الأداة الكهربائية بشكل أفضل في المواقف المفاجئة.
- أ ارتد ملابس مناسبة. لا ترتد ملابس فضفاضة أو حلي. احرص على أن يكون الشعر والملابس والقفازات بعيدة عن الأجزاء المتحركة. الملابس الفضفاضة أو الحلي أو الشعر الطويل يمكن أن تشبك في الأجزاء المتحركة.
- أ إذا أمكن تركيب تجهيزات شفط وتجميع الغبار، فتأكد أنها موصلة ومستخدمة بشكل سليم. استخدام تجهيزة شفط الغبار يمكن أن يقلل الأخطار الناتجة عن الغبار.
- أ لا تعتقد بأنك في مأمن عن الخطر ولا تتجاهل تشريعات السلامة المعنية للأدوات الكهربائية، حتى وإن كنت على دراية بالأداة الكهربائية بعد تكرار استخدامها. التعامل مع الجهاز بدون حذر قد يؤدي إلى وقوع إصابات بالغة في جزء من الثانية.

استخدام الأداة الكهربائية والتعامل معها

- أ لا تفرط في التحميل على الجهاز. استخدم الأداة الكهربائية المناسبة للعمل الذي تقوم به. استخدام الأداة الكهربائية المناسبة يتبع لك العمل بشكل أفضل وأكثر أماناً في نطاق العمل المقرر.
- أ لا تستخدم أداة كهربائية ذات مفتاح تالف. الأداة الكهربائية التي لم يعد يمكن تشغيلها أو إطفائها تمثل خطورة ويجب إصلاحها.
- أ اسحب القابس من المقبس و/أو اخلع البطارية القابلة للخلع من الجهاز قبل إجراء عمليات الضبط، أو استبدال أجزاء الملحقات أو عند ترك الجهاز. هذا الإجراء الوقائي يمنع بدء تشغيل الأداة الكهربائية دون قصد.
- أ احتفظ بالأدوات الكهربائية غير المستخدمة بعيداً عن متناول الأطفال. لا تسمح باستخدام الجهاز من قبل أشخاص ليسوا على دراية به أو لم يقرأوا هذه التعليمات. الأدوات الكهربائية خطيرة في حالة استخدامها من قبل أشخاص ليست لديهم الخبرة الواجبة.



- ◀ اعتني جيدا بالأدوات الكهربائية والملحقات. افحص الأجزاء المتحركة من حيث أداؤها لوظيفتها بدون مشاكل وعدم انحصارها وافحصها من حيث وجود أجزاء مكسورة أو متعرضة للضرر يمكن أن تؤثر سلبا على وظيفة الأداة الكهربائية. اعمل على إصلاح الأجزاء التالفة قبل استخدام الجهاز. الكثير من الحوادث مصدرها الأدوات الكهربائية التي تم صيانتها بشكل ردي.
- ◀ حافظ على أدوات القطع حادة ونظيفة. تتميز أدوات القطع ذات حواف القطع المادة المعتنى بها بدقة بأنها أقل عرضة للتعثُر وأسهل في التعامل.
- ◀ استخدم الأداة الكهربائية والملحقات وأدوات العمل وخلافه طبقا لهذه التعليمات. احرص في هذه الأثناء على مراعاة اشتراطات العمل والمهمة المراد تنفيذها. استخدام الأدوات الكهربائية في تطبيقات غير تلك المقررة لها يمكن أن يؤدي لمواقف خطيرة.
- ◀ حافظ على المقابض ومواقع المسك في حالة جافة ونظيفة وخالية من الزيت والشحم. المقابض ومواقع المسك الانزلاقية تحول دون استعمال الأداة الكهربائية والتحكم بها بشكل آمن في المواقف غير المتوقعة.

استخدام الأداة العاملة بالبطارية والتعامل معها

- ◀ لا تشحن البطارية إلا في أجهزة شحن موصى بها من قبل الجهة الصانعة. بالنسبة لجهاز الشحن المناسب لنوع معين من البطاريات، ينشأ خطر الحريق عند استخدامه مع بطاريات أخرى.
- ◀ لا تضع في الأدوات الكهربائية سوى البطاريات المخصصة لها. استخدام بطاريات أخرى يمكن أن يؤدي لوقوع إصابات وخطر الحريق.
- ◀ أبعد البطارية غير المستخدمة عن مشابك الورق وقطع النقود المعدنية والمفاتيح والمسامير والبراغي أو الأشياء المعدنية الصغيرة الأخرى التي يمكن أن تتسبب في توصيل الملامسين لبعضهما. حدوث قفلة كهربائية بين أطراف توصيل البطارية يمكن أن ينتج عنه حدوث حروق أو نشوب حريق.
- ◀ عند الاستخدام بشكل خاطئ يمكن أن يتسرب سائل من البطارية. تجنب ملامسته. اشطفه بالماء في حالة ملامسته عن طريق الخطأ. إذا وصل السائل للعينين، فتوجه للطبيب علاوة على ذلك. سائل البطارية المتسرب يمكن أن يؤدي لتبيح البشرة أو حدوث حروق.
- ◀ لا تستخدم بطارية تالفة أو مختلفة. البطاريات التالفة أو المختلفة قد تتفاعل مع نفسها بشكل غير متوقع مما يؤدي لنشوب حريق أو حدوث انفجار أو وقوع إصابات.
- ◀ لا تعرض البطارية للنار أو لدرجات حرارة مرتفعة للغاية. حيث قد تؤدي النار ودرجات الحرارة الزائدة عن 130 °م (265 °ف) إلى حدوث انفجار.
- ◀ التزم بكافة التعليمات المعنية بالشحن، ولا تقم أبدا بشحن البطارية أو الأداة العاملة بالبطارية خارج نطاق درجة الحرارة الوارد ذكره في دليل التشغيل. الشحن بشكل خاطئ أو خارج نطاق درجة الحرارة المسموح به قد يتلف البطارية ويزيد من خطر الحريق.

الخدمة

- ◀ اعمل على إصلاح أدواتك الكهربائية على أيدي فنيين معتمدين فقط والاقصر على استخدام قطع الغيار الأصلية. وبذلك تتأكد من الحفاظ على سلامة الجهاز.
- ◀ لا تقم أبدا بصيانة البطاريات التالفة. يجب أن تتم جميع أعمال الصيانة بمعرفة الجهة الصانعة فقط أو من خلال مراكز خدمة العملاء المعتمدين.

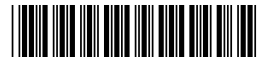
2.2 إرشادات سلامة حول المفك والمفك الدقاق

- ◀ احرص على مسك الأداة الكهربائية من مواقع المسك المعزولة عند إجراء أعمال يحتمل فيها أن يتلامس البرغي مع أسلاك كهربائية مخفية. حيث أن ملامسة البرغي لسلك يسري فيه التيار الكهربائي يمكن أن ينقل الجهد الكهربائي للأجزاء المعدنية بالجهاز ويؤدي لحدوث صدمة كهربائية.

3.2 إرشادات السلامة الإضافية المتعلقة بالمفك الألي

سلامة الأشخاص

- ◀ اقتصر على استخدام المنتج وهو في حالة سليمة من الناحية الفنية.
- ◀ لا تقم أبدا بتدخلات أو تغييرات على الجهاز.
- ◀ استخدم المقابض الإضافية الموردة مع الجهاز. فقدان السيطرة يمكن أن يؤدي لوقوع إصابات.
- ◀ حافظ على جفاف ونظافة المقابض.
- ◀ أمسك الجهاز من مواقع المسك المعزولة عند إجراء أعمال يحتمل فيها أن تتلامس أداة الشغل مع أسلاك كهربائية مخفية. حيث أن ملامسة سلك يسري فيه التيار الكهربائي يمكن أن ينقل الجهد الكهربائي للأجزاء المعدنية بالجهاز ويؤدي لحدوث صدمة كهربائية.
- ◀ تجنب ملامسة الأجزاء الدوارة - خطر الإصابة!



- ◀ احرص أثناء استخدام الجهاز على استعمال نظارة واقية ملائمة وخوذة حماية وواقي للسمع وقفاز واقية وكمامة خفيفة للتنفس.
- ◀ ارتد قفازا واقيا أثناء تغيير الأدوات. ملامسة أداة الشغل قد تؤدي لوقوع إصابات بجروح قطعية وإصابة بصروق.
- ◀ استخدم واقيا للعينين. الشطايا المتطايرة يمكن أن تصيب الجسم والعينين.
- ◀ احرص قبل بدء العمل على معرفة فئة خطر الغبار الناشئ عند إجراء العمل. استخدم شفاط غبار أعمال الإنشاءات ذي فئة حماية مصرح بها رسميا ومطابق للتعليمات المحلية الخاصة بالحماية من الغبار. الغبار الناتج عن خامات مثل الطلاء المحتوي على الرصاص وبعض أنواع الأخشاب والخرسانة/الجران والصخور المحتوية على الكوارتز والمعادن الصخرية والمعادن هو غبار ضار بالصحة.
- ◀ احرص على وجود تهوية جيدة لمكان العمل وارتد عند اللزوم قناع تنفس مخصص لنوعية الغبار المنبعث. ملامسته أو استنشاقه قد يسبب أعراض حساسية و/أو أمراض الجهاز التنفسي للمستخدم أو للأشخاص المتواجدين على مقربة منه. هناك أنواع معينة مسرطنة من الغبار مثل غبار خشب البلوط أو غبار خشب الزان، ولا سيما إذا ارتبطت هذه الأنواع بمواد إضافية لمعالجة الأخشاب (مثل الكروم ومواد حماية الأخشاب). لا يجوز التعامل مع المواد المحتوية على الأسبستوس إلا من قبل فنيين متخصصين.
- ◀ خذ قسطا من الراحة أثناء العمل وقم بتمارين استرخاء لسريان الدم في الأصابع بشكل أفضل. عند القيام بأعمال لفترات طويلة فقد يحدث اضطرابات في الأوعية الدموية أو الجهاز العصبي بسبب كثرة الاهتزازات على الأصابع، الأيدي أو معصم اليد.

السلامة الكهربائية

- ◀ قبل بدء الأعمال افحص نطاق العمل من حيث وجود توصيلات كهرباء مغطاة أو مواسير للغاز والماء. الأجزاء المعدنية الخارجية بالجهاز يمكن أن تتسبب في صدمة كهربائية، إذا قمت دون قصد بإتلاف إحدى توصيلات التيار.

الاستخدام والتعامل بعناية مع الأدوات الكهربائية

- ◀ قم بإيقاف الأداة الكهربائية على الفور، بمجرد تعرض الأداة للإعاقة. يمكن أن ينحرف الجهاز جانبا.
- ◀ قبل التخزين انتظر إلى أن تتوقف الأداة الكهربائية تماما.

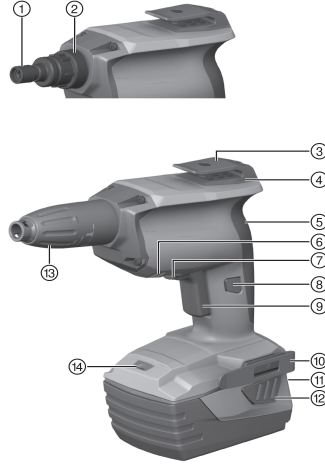
4.2 التعامل بعناية مع الأجهزة العاملة بالبطاريات واستخدامها

- ◀ تراعى التعليمات الخاصة لنقل وتخزين وتشغيل بطاريات أيونات الليثيوم.
- ◀ أبعد البطاريات عن النار ودرجات الحرارة المرتفعة وأشعة الشمس المباشرة.
- ◀ لا يجوز تفكيك البطاريات أو سحقها أو وضعها في درجة حرارة أعلى من 80°م (176°ف) أو حرقها.
- ◀ لا تستخدم أو تشمن البطاريات التي تعرضت لصددمات، أو سقطت من ارتفاع يزيد على متر أو تعرضت لأية أضرار أخرى. في هذه الحالة، تواصل دائما مع خدمة Hilti.
- ◀ في حالة السخونة الشديدة للبطارية بحيث يتعذر الإمساك بها، فقد تكون تالفة. احرص على وضع البطارية في مكان مرئي وغير قابل للاشتعال مع وجود مسافة كافية من الخامات القابلة للاشتعال. اترك البطارية تبرد. إذا ظلت البطارية ساخنة بعد مرور ساعة لدرجة تعذر لمسها، فهذا يعني أنها تالفة. اتصل بمركز خدمة Hilti.



1.3 نظرة عامة على المنتج 1

- ① ظرف تركيب الأدوات
- ② وصلة بينية للجهاز/الملحقات التكميلية (وصلة شد)
- ③ خطاف عام
- ④ شفت الهواء لتبريد الموتور
- ⑤ المقبض
- ⑥ شفت الهواء لتبريد الموتور
- ⑦ مفتاح تحويل الدوران جهة اليمين/اليسار مزود بممانع تشغيل
- ⑧ زر ثبات للتشغيل المستمر
- ⑨ مفتاح تحكم (مزود بنظام تحكم إلكتروني في عدد اللفات)
- ⑩ خطاف حزام
- ⑪ بيان حالة الشحن وبيان الأخطاء (بطارية أيونات الليثيوم)
- ⑫ مفاتيح تحرير البطارية
- ⑬ محدد عمق الثقب
- ⑭ لمبة LED بيضاء لإضاءة محيط العمل



2.3 الاستخدام المطابق للتعليمات


المنتج المشروع عبارة عن أداة كهربائية عاملة بالبطارية تستخدم باليد وهي مخصصة للاستخدام في الجدران الجافة. الجهاز مخصص لربط وحل البراغي في الغامات المناسبة في الجدران الجافة. يلزم استخدام براغي جدران جافة بقطر يصل إلى 4,2 مم وطول يصل إلى 55 مم. يحظر التعامل مع المواد الخطيرة على الصحة (مثل الأسبستوس).

- ◀ اقتصر على استخدام بطاريات أيونات الليثيوم Hilti من النوع B 22 مع هذا المنتج.
- ◀ اقتصر على استخدام أجهزة شحن Hilti من الفئة C4/36 لهذه البطاريات.

3.3 مبين حالة الشحن

يتم عرض حالة شحن البطارية بعد الضغط لوهلة قصيرة على زر/أحد أزرار التحرير (حتى الوصول إلى مقاومة ملحوظة كحد أقصى).

الحالة	الاستعمال
تضيء أربع لمبات LED.	حالة الشحن: 75 % إلى 100 %
تضيء ثلاث لمبات LED.	حالة الشحن: 50 % إلى 75 %
تضيء اثنتان من لمبات LED.	حالة الشحن: 25 % إلى 50 %
تضيء لمبة LED واحدة.	حالة الشحن: 10 % إلى 25 %
تومض لمبة LED واحدة.	حالة الشحن: > 10 %

لا يمكن الاستعلاء عن حالة شحن البطارية عند الضغط على مفتاح التحكم أو مرور 5 ثوانٍ من ترك مفتاح التحكم. 

4.3 مجموعة التجهيزات الموردة

مفك الجدران الجافة الآلي، دليل الاستعمال الأصلي
تجد المزيد من منتجات النظام المسموع بها للمنتج الخاص بك لدى متجر Hilti Store أو على موقع الإنترنت: www.hilti.group



5.3 الحماية من التحميل الزائد أو السخونة المفرطة

تتم حماية المفك الآلي للجران الجافة من التحميل الزائد أو السخونة المفرطة من خلال الإيقاف الأوتوماتيكي. تتم الإشارة إلى التحميل الزائد أو السخونة المفرطة من خلال وميض أربع لمبات LED. في حالة تشغيل المفك الآلي مرة أخرى بعد السخونة المفرطة باستخدام مفتاح التحكم فقد يحدث تأخير في التشغيل.

4 المواصفات الفنية

1.4 مفك آلي

الوزن حسب EPTA Procedure 01 شاملا البطارية	B 22/2.6 Li-Ion (02)	1.5 كجم
	B 22/4.0 Li-Ion	1.7 كجم
	B 22/5.2 Li-Ion (01)	1.8 كجم
	B 22/8.0 Li-Ion	2.1 كجم
الجهد الكهربائي الاسمي		21.6 فلت
وزن الجهاز الأساسي طبقا لبروتوكول 01/2003		1.0 كجم
عدد اللغات الاسمي في الوضع المحايد		0 لفة/دقيقة ... 5,000 لفة/دقيقة
ظرف تركيب الأدوات		رأس سداسي مجوف 1/4 بوصة
طول البرغي		≥ 55 مم
قطر البرغي		≥ 4.2 مم
درجة حرارة التشغيل		-17° م ... 60° م
درجة حرارة التخزين (دون مركم)		-20° م ... 70° م

2.4 البطارية

جهد تشغيل البطارية		21.6 فلت
درجة الحرارة المحيطة أثناء التشغيل		-17° م ... 60° م
درجة حرارة التخزين		-20° م ... 40° م
درجة حرارة البطارية عند بدء الشحن		-10° م ... 45° م

3.4 قيم الضوضاء والاهتزاز طبقا للمواصفة EN 62841

تم قياس ضغط الصوت وقيم الاهتزاز الواردة في هذا الدليل طبقا لأحد معايير القياس المحددة ويمكن الاستعانة بها في إجراء مقارنة بين الأدوات الكهربائية مع بعضها البعض. وهي مناسبة أيضا لتقدير حجم المخاطر بصورة أولية.

المواصفات الواردة تتعلق بالاستخدامات الأساسية للأداة الكهربائية. أما إذا تم استخدام الأداة الكهربائية في تطبيقات أخرى مع أدوات شغل مخالفة للمواصفات أو دون صيانة كافية، ففي هذه الحالة قد تختلف المواصفات. وقد يزيد هذا من نسبة المخاطر طوال مدة العمل بصورة واضحة.

وللحصول على تقدير دقيق لحجم المخاطر ينبغي أيضا مراعاة الأوقات التي يتم فيها إيقاف الجهاز أو التي يتم فيها تشغيل الجهاز ولكن دون استخدام حقيقي. وقد يقلل هذا من نسبة المخاطر طوال مدة العمل بصورة واضحة. احرص على اتخاذ إجراءات إضافية للسلامة من شأنها حماية المستخدم من تأثير الضجيج و/أو الاهتزازات مثل: صيانة الأداة الكهربائية وأدوات الشغل والمفاظ على الأيدي في حالة دافئة وتنظيم مراحل العمل.

معلومات الضجيج

مستوى شدة الصوت (L _{WA})	82.5 ديسيبل (A)
نسبة التفاوت لمستوى شدة الصوت (K _{WA})	3 ديسيبل (A)
مستوى ضغط الصوت المنبعث (L _{PA})	71.5 ديسيبل (A)
نسبة التفاوت لمستوى ضغط الصوت (K _{PA})	3 ديسيبل (A)



0.9 م/ثانية ²	قيمة انبعاثات الاهتزاز أثناء ربط البراغي بدون طرق (a _n)
1.5 م/ثانية ²	نسبة التفاوت لربط البراغي (K)

5 التحضير للعمل

تحذير

خطر الإصابة من خلال التشغيل غير المقصود!

- ← تأكد قبل إدخال البطاريات أن الجهاز المختص مطفأ.
- ← اخلع البطارية قبل إجراء عمليات ضبط الجهاز أو تغيير أجزاء الملحقات التكميلية.

تراجع إرشادات الأمان والإرشادات التحذيرية الواردة في هذا المستند وعلى الجهاز.

1.5 شحن البطارية

1. قبل الشحن، قم بقراءة دليل استعمال جهاز الشحن.
2. احرص على أن تكون أطراف تلامس البطارية وجهاز الشحن نظيفة وجافة.
3. قم بشحن البطارية باستخدام شاحن مصرع به. ← صفحة 248

2.5 تركيب البطارية

تحذير

خطر الإصابة من خلال قفلة كهربائية أو سقوط البطارية!

- ← تأكد قبل تركيب البطاريات في الجهاز من عدم وجود أجسام غريبة بين أطراف توصيل البطارية والجهاز.
- ← تأكد من تثبيت البطارية بشكل صحيح دائماً.

1. اضمن البطارية لأخرها تماماً قبل التشغيل لأول مرة.
2. قم بتبريد البطارية في المنتج إلى أن تستقر في موضعها بصوت مسموع.
3. تفحص البطارية من حيث ثباتها في موضعها بشكل جيد.

3.5 خلع البطارية

1. اضغط على أزرار تحرير البطارية.
2. اخلع البطارية من الجهاز.

4.5 تركيب خطاف الحزام (تجهيز اختياري) 2

يمكنك عن طريق خطاف الحزام تثبيت الأدوات الكهربائية المعنية في الحزام. يمكن تركيبه للارتداء على الجانب الأيمن والأيسر.

احترس:

خطر الإصابة من خلال الأدوات الكهربائية المتساقطة!

- ← تأكد قبل بدء العمل أن خطاف الحزام مثبت جيداً.

1. قم بتركيب خطاف الحزام في فتحة تركيب الملحق.
2. قم بتثبيت خطاف الحزام باستخدام البراغي الموردة.
3. تحقق من التثبيت الآمن لخطاف الحزام.

5.5 تركيب حبل الأمان

لتجنب حدوث أضرار يُنصح باستخدام حبل أمان عند إجراء أعمال في موضع مرتفع. يُرعى ضرورة الالتزام باللوائح المحلية في حالة إجراء أعمال في وضعية مرتفعة أثناء العمل باستخدام المنتج.

- ← قم بتمرير عروة حبل الأمان حول قاعدة الجهاز واسحب الطرف المزود بالخطاف الزنبركي عبر هذه العروة.



6.5 العمل بأمان مع خطاف الحزام والخطاف العام

- تأكد قبل بدء العمل أن خطاف الحزام والخطاف العام مثبت بالمفك الآلي جيدا.
- لا تستخدم الخطاف العام إلا بقدر الحاجة. ضع المفك الآلي في مكان آمن، عندما لا تستخدمه لفترة طويلة.

7.5 تغيير الأداة المعشقة

1. اجذب من محدد العمق وبذلك تنمل وصلة الشد.
2. اضغط طرف تركيب الأدوات في اتجاه المفك الآلي مع الإدارة الخفيفة وثبت هذا الوضع.
3. تناول الأداة المعشقة باليد الأخرى.
4. أدخل الأداة المعشقة المرغوبة في طرف تركيب الأدوات واضغطها حتى النهاية في اتجاه المفك الآلي.

8.5 الدوران جهة اليمين/اليسار

في الوضع الأوسط يكون مفتاح التحكم مقفلا (مانع التشغيل).



- اضبط مفتاح تحويل الدوران جهة اليمين/اليسار حسب الدوران جهة اليمين أو اليسار.

6 العمل

⚠ احترس:

خطر حدوث أضرار من خلال الاستعمال الخاطئ!

- لا تقم بالضغط على مفاتيح اتجاه الدوران و/أو اختيار الوظيفة أثناء التشغيل.

تراجع إرشادات الأمان والإرشادات التحذيرية الواردة في هذا المستند وعلى الجهاز.

1.6 تثبيت البراغي

⚠ تحذير

خطر بسبب التيار الكهربائي خطر الصعق الكهربائي عند إدخال البراغي وتضرر الوصلات غير الظاهرة ولمسها لماسك اللقمة أو محدد العمق في نفس الوقت.

- استخدم المقبض فقط عند مسك المنتج لإدخال أو إخراج البراغي.

1. اضبط المفك الآلي على وضع الدوران جهة اليمين.
2. تأكد أن البطارية في وضع العمل.
3. ضع البرغي على اللقمة وضع البرغي على موضع الشغل.
4. قم بالتحكم في عدد اللفات عن طريق زر التحكم.

2.6 فك البراغي

1. قم بخلع محدد العمق.
2. اضبط المفك الآلي على وضع الدوران جهة اليسار.
3. ضع المفك الآلي مع اللقمة على البرغي وقم بالتحكم في عدد اللفات عن طريق زر التحكم.
4. قم بتركيب محدد العمق مجددا بعد خلع البراغي.

3.6 تشغيل وضع التشغيل المستمر

- قم بتشغيل وضع التشغيل المستمر.

4.6 إيقاف وضع التشغيل المستمر

- اضغط على مفتاح التحكم.
- فيعود زر الثبات للوضع الأصلي.



5.6 الوصلة البيئية للجهاز ومحدد عمق الثقب 7

1. اجذب من محدد العمق وبذلك تنحل وصلة الشد.
2. أخرج محدد العمق من الجهاز بجذبه إلى الأمام.

i عن طريق البريمة الحرة يمكنك القيام بالأعمال التالية:
 فك برغي مربوط بتدويره جهة اليسار،
 تغيير اللقم،
 تغيير ماسك اللقمة،
 الانتقال إلى نمط الخزانة،
 إعادة ربط البراغي.

7 العناية والصيانة

1.7 العناية والصيانة



تحذير

خطر الإصابة عند تكون البطارية مركبة !

احرص على خلع البطارية دائما قبل جميع أعمال الإصلاح والعناية!

العناية بالجهاز

- قم بإزالة الاتساخ الملتصق بحرص.
- قم بتنظيف فتحات التهوية بحرص باستخدام فرشاة جافة.
- نظف جسم الجهاز باستخدام قطعة قماش مبللة بعض الشيء. لا تستخدم مواد عناية تحتوي على السيليكون لما قد تتسبب فيه من الإضرار بالأجزاء البلاستيكية.

العناية بطاريات أيونات الليثيوم

- حافظ على البطارية نظيفة وخالية من الزيت والشحم.
- نظف جسم الجهاز باستخدام قطعة قماش مبللة بعض الشيء. لا تستخدم مواد عناية تحتوي على السيليكون لما قد تتسبب فيه من الإضرار بالأجزاء البلاستيكية.
- تجنب تسرب الرطوبة إليها.

الصيانة

- افحص جميع الأجزاء المرئية من حيث وجود أضرار وافحص عناصر الاستعمال من حيث كفاءتها الوظيفية.
- في حالة وجود أضرار وأو اختلالات وظيفية لا تقم بتشغيل المنتج. احرص على الفور على إصلاحه لدى مركز خدمة Hilti.
- بعد أعمال العناية والإصلاح قم بتركيب جميع تجهيزات الحماية وافحصها من حيث الأداء الوظيفي.

i للتشغيل الآمن اقتصِر على استخدام قطع الغيار الأصلية وخامات الشغل. تجد قطع الغيار وخامات الشغل والملحقات المصراع بها من قبلنا للمنتج الخاص بك في متجر **Hilti Store** أو على موقع الإنترنت: www.hilti.group.

2.7 نقل وتخزين الأجهزة العاملة بالبطاريات

النقل



احترس:

التشغيل غير مقصود عند النقل !

- قم بنقل المنتج دائما بدون البطاريات!
- اخلع البطاريات.
- تجنب نقل البطاريات في كميات سائبة.
- بعد النقل لمسافة طويلة أو التخزين افحص الجهاز والبطاريات قبل الاستخدام من حيث وجود أضرار.

التخزين



تحذير

أضرار غير مقصودة بسبب البطاريات التالفة أو التي بها تسريب. !

• قم بتخزين المنتج دائما بدون البطاريات!



- ◀ يجب تخزين الجهاز والبطاريات في مكان جاف وبارد قدر الإمكان.
- ◀ تجنب تخزين البطاريات تحت أشعة الشمس أو على أجهزة التدفئة أو خلف النوافذ الزجاجية.
- ◀ احرص على تخزين الجهاز والبطاريات في مكان يصعب على الأطفال وغير المؤهلين لاستخدامه الوصول إليه.
- ◀ بعد النقل لمسافة طويلة أو التخزين افحص الجهاز والبطاريات قبل الاستخدام من حيث وجود أضرار.

8 المساعدة في حالات الاختلالات

عند حدوث اختلالات غير مذكورة في الجدول أو يتعذر عليك معالجتها بنفسك، فيرجى التوجه إلى مركز خدمة Hilti.


الخلل	السبب المحتمل	الحل
المفك الآلي لا يعمل.	البطارية فارغة الشحنة.	◀ اشحن البطارية. - صفحة 250
	البطارية ليست في وضع العمل.	◀ قم بتركيب البطارية. - صفحة 250
المفك الآلي لا يعمل وتومض لمبة LED.	البطارية شبه فارغة.	◀ قم بتركيب بطارية مشحونة. اشحن البطارية. - صفحة 250
	البطارية شديدة السخونة أو البرودة.	◀ اعمل على توفير درجة حرارة العمل الموصى بها للبطارية.
المفك الآلي لا يعمل وتومض أربع لمبات LED.	وسيلة الحماية من التحميل الزائد تقوم بعملها.	◀ اترك مفتاح التحكم واضغط عليه مجدداً. قلل التحميل.
لم يتم ربط البرغي بشكل كامل والجهاز توقف.	البطارية ضعيفة للغاية.	◀ قم بتركيب بطارية أقوى \geq Hilti B22/3.0Ah.
لا يمكن الضغط على مفتاح التحكم أو المفتاح مقفل.	مانع التشغيل مفعل.	◀ اضبط مفتاح تحويل الدوران جهة اليمين/اليسار حسب الدوران جهة اليمين أو اليسار.
لا يتم ربط البرغي رغم أن المفك الآلي يدور.	تم ضبط اتجاه دوران غير صحيح.	◀ اضبط اتجاه الدوران الصحيح عن طريق مفتاح تغيير اتجاه الدوران للدوران جهة اليمين/جهة اليسار.
عدد اللفات ينخفض بشدة بشكل مفاجئ.	البطارية فارغة الشحنة.	◀ اشحن البطارية. - صفحة 250
شحنة البطارية تفرغ بشكل أسرع من المعتاد.	حالة البطارية ليست مثالية.	◀ قم بإجراء كشف تشخيصي لدى خدمة Hilti أو قم بتغيير البطارية.
البطارية لا تثبت بصوت طقطقة مسموع.	أطراف تثبيت البطارية متسخة.	◀ قم بتنظيف أطراف التثبيت وتثبيت البطارية في وضع العمل.
تنشأ سخونة شديدة بالمفك الآلي أو البطارية.	عطل كهربائي	◀ أوقف المفك الآلي على الفور، أخرج البطارية واتصل بخدمة Hilti.
	تم التحميل على البرغي بشكل زائد من خلال تجاوز حد الاستخدام.	◀ اختر مفكاً آلياً مناسباً لمتطلبات التطبيق.

9 التكهين



- خطر الإصابة من جراء التكهين غير المطابق للتعليمات! خطر على الصحة من جراء الغازات والسوائل المتسربة.**
- ◀ لا تقم بإرسال أو توريد بطاريات تالفة!
 - ◀ قم بتغطية التوصيلات باستخدام مادة غير موصلة للكهرباء وذلك لتجنب حدوث قفلات كهربائية.
 - ◀ تخلص من البطاريات بحيث لا تصل إلى متناول الأطفال.
 - ◀ تخلص من البطارية لدى متجر Hilti Store أو توجه إلى مركز التخلص من النفايات المختص.



منتجات **Hilti**  مصنوعة بنسبة كبيرة من مواد قابلة لإعادة التدوير. يشترط إعادة التدوير أن يتم فصل الخامات بشكل سليم فنياً. في كثير من الدول تقوم **Hilti** باستعادة جهاذك القديم لإعادة الانتفاع به. توجه بأستلتك لخدمة عملاء **Hilti** أو لمستشار المبيعات.

◀ لا تعلق الأدوات الكهربائية، الأجهزة الإلكترونية والبطاريات ضمن القمامة المنزلية!



10 مواصفة RoHS (مواصفة تقييد استخدام المواد الخطيرة)

تجد جدولاً بالمواد الخطرة في الروابط التالية: qr.hilti.com/r10495308
تجد رابطاً بخصوص جدول RoHS في نهاية هذا المستند ككود QR.

11 ضمان الجهة الصانعة

◀ في حالة وجود أية استفسارات بخصوص شروط الضمان، يرجى التوجه إلى وكيل **Hilti** المحلي التابع لك.



Originālā lietošanas instrukcija

1 Informācija par dokumentāciju

1.1 Par šo dokumentāciju

- Pirms ekspluatācijas sākšanas obligāti izlasiet šo dokumentāciju. Tas ir priekšnoteikums darba drošībai un izstrādājuma lietošanai bez traucējumiem.
- Ievērojiet drošības norādījumus un brīdinājumus, kas atrodami šajā dokumentācijā un uz izstrādājuma.
- Vienmēr glabājiet lietošanas instrukciju izstrādājuma tuvumā un nododiet to kopā ar izstrādājumu, ja tas tiek nodots citām personām.

1.2 Apzīmējumu skaidrojums

1.2.1 Brīdinājumi

Brīdinājumi pievērš uzmanību bīstamībai, kas pastāv, strādājot ar izstrādājumu. Tiek lietoti šādi signālvārdi:

BĪSTAMI!

BĪSTAMI! !

- ▶ Pievērš uzmanību draudošām briesmām, kas var izraisīt smagus miesas bojājumus vai nāvi.

BRĪDINĀJUMS!

BRĪDINĀJUMS! !

- ▶ Pievērš uzmanību iespējamam apdraudējumam, kas var izraisīt smagas traumas vai pat nāvi.





IEVĒROT PIESARDZĪBU!

UZMANĪBU! !

- ▶ Norāda uz iespējami bīstamām situācijām, kas var izraisīt traumas vai materiālos zaudējumus.




1.2.2 Dokumentācijā lietotie simboli

Šajā dokumentācijā tiek lietoti šādi simboli:

	Pirms lietošanas izlasiet instrukciju
	Norādījumi par lietošanu un cita noderīga informācija
	Rīcība ar otrreiz pārstrādājamiem materiāliem
	Neizmetiet elektroiekārtas un akumulatorus sadzīves atkritumos.

1.2.3 Attēlos lietotie simboli

Attēlos tiek lietoti šādi simboli:

	Šie skaitļi norāda uz attiecīgajiem attēliem, kas atrodami šīs instrukcijas sākumā.
3	Numerācija attēlos atbilst veicamo darbību secībai un var atšķirties no darbību apraksta tekstā.
	Pozīciju numuri tiek lietoti attēlā Pārskats un norāda uz leģendas numuriem sadaļā Izstrādājuma pārskats .
	Šī simbola uzdevums ir pievērst īpašu uzmanību izstrādājuma lietošanas laikā.

1.3 Simboli atkarībā no izstrādājuma

1.3.1 Simboli uz izstrādājuma

Uz izstrādājuma var tikt lietoti šādi simboli:



n_0	Nominālais apgriezību skaits tukšgaitā
RPM	Apgriezību skaits minūtē
---	Līdzstrāva
	Izstrādājums atbalsta bezvadu datu pārneši, kas ir saderīga ar iOS un Android platformām.
Li-Ion	Litija jonu akumulators
	Lietojamā Hilti litija jonu akumulatoru sērija. Ņemiet vērā informāciju, kas iekļauta nodaļā Nosacījumiem atbilstīga lietošana .
	Nekādā gadījumā nelietojiet akumulatoru kā triecieninstrumentu.
	Sargājiet akumulatoru no kritieniem. Nelietojiet akumulatoru, ja tas ir bijis pakļauts triecienam vai tam ir radušies cita veida bojājumi.

1.4 Izstrādājuma informācija

HILTI izstrādājumi ir paredzēti profesionāliem lietotājiem, un to darbināšanu, apkopi un tehniskā stāvokļa uzturēšanu drīkst veikt tikai kvalificēts, atbilstīgi apmācīts personāls. Personālam ir jābūt labi informētam par iespējamajiem riskiem, kas var rasties darba laikā. Izstrādājums un tā papildaprīkojums var radīt bīstamas situācijas, ja to uztic neprofesionālam personālam vai nelieto atbilstīgi nosacījumiem. Iekārtas tipa apzīmējums un sērijas numurs ir norādīti uz identifikācijas datu plāksnītes.

- Ierakstiet sērijas numuru zemāk redzamajā tabulā. Izstrādājuma dati jānorāda, vērstoties mūsu pārstāvnīcībā vai servisā.

Izstrādājuma dati

Sausās būves skrūvēšanas iekārta	SD 5000 A-22
Paaudze:	02
Sērijas numurs:	

1.5 Atbilstības deklarācija

Uzņemoties pilnu atbildību, mēs apliecinām, ka šeit aprakstītais izstrādājums atbilst šādām direktīvām un standartiem: Atbilstības deklarācijas attēls ir atrodams šīs dokumentācijas beigās.

Tehniskā dokumentācija ir saglabāta šeit:

Hilti Entwicklungsgesellschaft mbH | Zulassung Geräte | Hiltistraße 6 | 86916 Kaufering, DE

2 Drošība

2.1 Vispārīgi drošības norādījumi par darbu ar elektroiekārtām

⚠ BRĪDINĀJUMS! Iepazīstieties ar visiem drošības norādījumiem, instrukcijām, attēliem un tehniskajiem parametriem, kas attiecas uz šo elektroiekārtu. Turpmāk izklāstīto instrukciju neievērošana var izraisīt elektrošoku, ugunsgrēku un/vai nopietnas traumas.

Saglabājiet visus drošības norādījumus un instrukcijas turpmākai lietošanai.

Drošības norādījumos lietotais apzīmējums "elektroiekārta" attiecas uz iekārtām ar tīkla barošanu (ar barošanas kabeli) vai iekārtām ar barošanu no akumulatora (bez kabeļa).

Drošība darba vietā

- **Uzturiet darba vietā tīrību un kārtību un nodrošiniet labu apgaismojumu.** Nekārtīgā darba vietā vai sliktā apgaismojumā var viegli notikt nelaimes gadījums.
- **Nestrādājiet ar elektroiekārtu sprādzienbīstamā vidē, kur atrodas uzliesmojoši šķidrumi, gāzes vai putekļi.** Darbības laikā elektroiekārtas mēdz dzirkstēt, un tas var izraisīt viegli uzliesmojošu putekļu vai tvaiku aizdegšanos.
- **Lietojot elektroiekārtu, neļaujiet nepiederošām personām un jo īpaši bērniem tuvoties darba vietai.** Citu personu klātbūtne var novērst uzmanību, un tā rezultātā jūs varat zaudēt kontroli pār iekārtu.



Elektrodrošība

- ▶ **Elektroiekārtas kontaktdakšai jāatbilst elektrotīkla kontaktligzdai. Kontaktdakšas konstrukciju nedrīkst nekādā veidā mainīt. Kopā ar elektroiekārtām, kurām ir aizsargzēmējums, nedrīkst lietot adapteru spraudņus.** Neizmaiņātas konstrukcijas kontaktdakša, kas atbilst kontaktligzdai, ļauj samazināt elektrošoka risku.
- ▶ **Darba laikā nepieskarieties sazēmētiem priekšmetiem, piemēram, caurulēm, radiatoriem, plītvīm vai ledusskapjiem.** Pieskaroties sazēmētām virsmām, pieaug risks saņemt elektrisko triecienu.
- ▶ **Nelietojiet elektroiekārtu lietus laikā, nēturiet to mitrumā.** Mitrumam iekļūstot elektroiekārtā, pieaug risks saņemt elektrisko triecienu.
- ▶ **Nenesiet un nepakariniet elektroiekārtu aiz barošanas kabeļa un neraujiet aiz kabeļa, ja vēlaties atvienot iekārtu no elektrotīkla kontaktligzdas. Sargājiet barošanas kabeli no karstuma, eļļas, asām šķautnēm vai kustīgām detaļām.** Bojāts vai sapīņķerējis barošanas kabelis var kļūt par cēloni elektrošokam.
- ▶ **Darbinot elektroiekārtu ārpus telpām, izmantojiet tās pievienošanai vienīgi tādus pagarinātājka-beļus, kas ir paredzēti lietošanai brīvā dabā.** Lietojot elektrokabeli, kas ir piemērots darbam ārpus telpām, samazinās elektrošoka risks.
- ▶ **Ja elektroiekārtas izmantošana slapjā vidē ir obligāti nepieciešama, lietojiet bojājumstrāvas aizsargslēdzi.** Bojājumstrāvas aizsargslēdža lietošana samazina elektrošoka risku.

Personiskā drošība

- ▶ **Strādājiet ar elektroiekārtu uzmanīgi, darba laikā saglabājiet paškontroli un rīkojieties saskaņā ar veseloto saprātu. Ar elektroiekārtu nedrīkst strādāt personas, kas ir nogurušas vai atrodas narkotiku, alkohola vai medikamentu ietekmē.** Mirklis neuzmanības, strādājot ar elektroiekārtu, var novest pie nopietnām traumām.
- ▶ **Izmantojiet individuālos aizsardzības līdzekļus un darba laikā vienmēr valkājiet aizsargbrilles.** Individuālo aizsardzības līdzekļu (putekļu aizsargmaskas, neslidošu apavu un aizsargķiveres vai ausu aizsargu) lietošana atbilstoši elektroiekārtas tipam un veicamā darba raksturam ļauj izvairīties no savainojumiem.
- ▶ **Nepieļaujiet iekārtas nekontrolētas ieslēgšanās iespēju. Pirms pievienošanas elektrotīklam, akumulatora ievietošanas, elektroiekārtas satveršanas vai pārvietošanas pārliecinieties, ka tā ir izslēgta.** Ja iekārtas pārvietošanas laikā pirksts atrodas uz slēdža vai ja ieslēgta iekārta tiek pievienota elektrotīklam, var notikt nelaimes gadījums.
- ▶ **Pirms elektroiekārtas ieslēgšanas jānoņem visi regulēšanas piederumi un uzgriežņu atslēgas.** Regulēšanas piederumi vai uzgriežņu atslēga, kas iekārtas ieslēgšanas brīdī atrodas iekārtā, var radīt traumas.
- ▶ **Izvairieties no nedabiskām pozām. Darba laikā vienmēr saglabājiet līdzsvaru un nodrošinieties pret paslīdēšanu.** Tas atvieglos elektroiekārtas vadību neparedzētās situācijās.
- ▶ **Izvēlieties darbam piemērotu apģērbu. Darba laikā nenēsājiet brīvi plandošas drēbes un rotaslietas. Netuviniet matus, apģērbu un aizsargcimdus iekārtas kustīgajām daļām.** Vaļīgas drēbes, rotaslietas un gari mati var ieķerties iekārtas kustīgajās daļās.
- ▶ **Ja elektroiekārtas konstrukcija ļauj pievienot putekļu nosūkšanas vai savākšanas ierīci, sekojiet, lai tā būtu pievienota un tiktu darbināta pareizi.** Putekļu nosūcēja lietošana samazina putekļu kaitīgo ietekmi.
- ▶ **Nezaudējiet modrību un neatkāpieties no elektroiekārtu lietošanas drošības noteikumu ievērošanas arī tad, ja lietojat attiecīgo elektroiekārtu bieži un kārtīgi to pārzināt.** Neuzmanība vienā sekundes daļā var novest pie smagām traumām.

Elektroiekārtas lietošana un apkope

- ▶ **Nepārslogojiet elektroiekārtu. Katram darbam izvēlieties piemērotu iekārtu.** Elektroiekārta darbosies labāk un drošāk pie nominālās slodzes.
- ▶ **Nelietojiet elektroiekārtu, ja ir bojāts tās slēdzis.** Elektroiekārta, ko nevar ieslēgt un izslēgt, ir bīstama un nekavējoties jānodod remontā.
- ▶ **Pirms iestatījumu veikšanas, aprīkojuma daļu nomaiņas vai iekārtas novietošanas uzglabāšanā atvienojiet kontaktdakšu no elektrotīkla un/vai noņemiet noņemamo akumulatoru.** Šādi jūs novērsīsiet elektroiekārtas nejaušas ieslēgšanās risku.
- ▶ **Elektroiekārtu, kas netiek darbināta, uzglabājiet piemērotā vietā. Neļaujiet lietot iekārtu personām, kas nav iepazinušas ar tās funkcijām un izlasījušas šo lietošanas instrukciju.** Ja elektroiekārtu lieto nekompetentas personas, tas var apdraudēt cilvēku veselību.
- ▶ **Rūpīgi veiciet elektroiekārtu un to piederumu apkopi. Pārbaudiet, vai kustīgās daļas darbojas bez traucējumiem un neķeras un vai kāda no daļām nav salauzta vai bojāta un tādējādi netraucē elektroiekārtas nevainojamu darbību. Rauģieties, lai pirms iekārtas lietošanas tiktu nomainītas**



vai saremontētas bojātās daļas. Daudzi nelaimes gadījumi notiek tāpēc, ka elektroiekārtām nav nodrošināta pareiza apkope.

- ▶ **Griezējinstrumentiem vienmēr jābūt uzasinātiem un tīriem.** Rūpīgi kopti griezējinstrumenti ar asām šķautnēm retāk iestrēgst un ir vieglāk vadāmi.
- ▶ **Lietojiet elektroiekārtu, piederumus, maināmos instrumentus utt. saskaņā ar šiem norādījumiem. Jāņem vērā arī konkrētie darba apstākļi un veicamās operācijas īpatnības.** Elektroiekārtu lietošana citiem mērķiem, nekā to ir paredzējis ražotājfirma, ir bīstama un var izraisīt neparedzamas sekas.
- ▶ **Raugieties, lai rokturu un satveršanas virsmas būtu sausas, tīras, nenotraiņātas ar eļļu un smērvielām.** Ja rokturu vai satveršanas virsmas ir slidenas, nav iespējama droša elektroiekārtas vadība un kontrole neparedzamās situācijās.

Ar akumulatoru darbināmas iekārtas lietošana un apkope

- ▶ **Akumulatoru uzlādei jālieto tikai ražotāja ieteiktie lādētāji.** Noteikta veida akumulatoriem paredzēts lādētājs kļūst ugunsbīstams, ja to izmanto ar cita veida akumulatoriem.
- ▶ **Izmantojiet elektroiekārtas barošanai tikai tai paredzētos akumulatorus.** Cita tipa akumulatoru lietošana var izraisīt iekārtas un/vai akumulatora aizdegšanos.
- ▶ **Laikā, kad akumulators ir atvienots no iekārtas, nepieļaujiet tā kontaktu saskaršanos ar saspaudzēm, monētām, atslēgām, naglām, skrūvēm vai citiem nelieliem metāla priekšmetiem, kas varētu izraisīt īssavienojumu.** Ja starp akumulatora kontaktiem rodas īssavienojums, tas var sadegt vai kļūt par ugunsgrēka cēloni.
- ▶ **Nepareizi lietojot akumulatoru, no tā var izplūst šķidrums. Nepieļaujiet tā nokļūšanu uz ādas.** Ja tas tomēr nejaūši ir noticis, noskalojiet ar ūdeni. Ja šķidrums iekļūst acīs, izskalojiet acis un nekavējoties vērsieties pie ārsta. No akumulatora izplūdušais šķidrums var izraisīt ādas kairinājumu vai apdegumus.
- ▶ **Nelietojiet bojātus vai modificētus akumulatorus.** Bojāti vai modificēti akumulatori var radīt neparedzamas situācijas un izraisīt ugunsgrēku, eksploziju vai traumas.
- ▶ **Nepakļaujiet akumulatoru uguns vai augstas temperatūras iedarbībai.** Uguns vai temperatūra virs 130 °C (265 °F) var izraisīt eksploziju.
- ▶ **Ievērojiet norādījumus par akumulatora lādēšanu un nekad nelādējiet akumulatoru vai ar akumulatoru darbināmo iekārtu ārpus lietošanas instrukcijā norādītā temperatūras diapazona.** Nepareiza lādēšana vai pieļaujamā temperatūras diapazona pārsniegšana var sabojāt akumulatoru un palielināt aizdegšanās risku.

Serviss

- ▶ **Uzdodiet elektroiekārtas remontu veikt tikai kvalificētam personālam, kas izmanto vienīgi oriģinālās rezerves daļas.** Tikai tā ir iespējams saglabāt iekārtas funkcionālo drošību.
- ▶ **Nekādā gadījumā neveiciet bojātu akumulatoru apkopi.** Jebkādus akumulatoru apkopes darbus drīkst veikt tikai ražotājs vai atbilstīgi pilnvarots klientu apkalpošanas dienests.

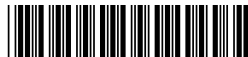
2.2 Drošības norādījumi darbam ar skrūvēšanas iekārtām un skrūvēšanas iekārtām ar trīscienmehānismu

- ▶ **Ja darba laikā pastāv iespēja, ka skrūve var nonākt saskarē ar apslēptiem elektriskajiem vadiem, satveriet iekārtu tikai aiz izolētajām rokturu virsmām.** Skrūvei saskaroties ar spriegumam pieslēgtiem vadiem, spriegums tiek novadīts arī uz iekārtas metāla daļām, tādējādi radot elektrošoka risku.

2.3 Papildu drošības norādījumi par skrūvēšanas iekārtu

Personīgā drošība

- ▶ Lietojiet izstrādājumu tikai tad, ja tas ir tehniski nevainojamā stāvoklī.
- ▶ Nekādā gadījumā nemēģiniet ietekmēt iekārtas funkcijas vai to pārveidot.
- ▶ Lietojiet kopā ar iekārtu piegādātos papildu rokturus. Kontroles zudums var kļūt par cēloni traumām.
- ▶ Raugieties, lai rokturi vienmēr būtu sausi un tīri.
- ▶ Ja darba laikā pastāv iespēja, ka instruments var nonākt saskarē ar apslēptiem elektriskajiem vadiem, vienmēr satveriet iekārtu aiz izolētajām rokturu virsmām. Saskaroties ar spriegumam pieslēgtiem vadiem, spriegums tiek novadīts uz iekārtas metāla daļām, radot elektrošoka risku.
- ▶ Izvairieties no saskares ar rotējošām daļām. Traumu risks!
- ▶ Iekārtas lietošanas laikā valkājiet piemērotas aizsargbrilles, aizsargķiveri, ausu aizsargus, kā arī vieglu elpceļu aizsardzības aprīkojumu.
- ▶ Arī instrumenta maiņas laikā valkājiet aizsargcimdus. Saskaņā ar maināmo instrumentu var izraisīt grieztas traumas un apdegumus.
- ▶ Valkājiet aizsargbrilles vai masku. Materiāla šķembas var savainot ķermeni un acis.



- ▶ Pirms darba sākšanas noskaidrojiet darba laikā rodošos putekļu bīstamības kategoriju. Lietojiet celtniecības putekļsūcēju ar oficiālas sertifikācijas ietvaros piešķirtu drošības klasifikāciju, kas atbilst vietējiem putekļu ietekmes ierobežošanas normatīviem. Putekļi, ko rada tādi materiāli kā, piemēram, svīnu saturoša krāsa, dažādi koksnes veidi, betons / mūrīši / kvarcu saturoši akmeņi, minerāli un metāls, var būt kaitīgi veselībai.
- ▶ Nodrošiniet darba vietā labu ventilāciju un, ja nepieciešams, valkājiet elpceļu aizsargmasku, kas aizsargā pret attiecīgā veida putekļiem. Saskare ar šiem putekļiem vai to ieelpošana var izraisīt lietotāja vai citu tuvumā esošo personu alerģiskas reakcijas un/vai elpceļu saslimšanas. Noteikti putekļu veidi, piemēram, ozola un skābarža koksnes putekļi, tiek uzskatīti par kancerogēniem – sevišķi kopā ar kokapstrādē izmantojamām vielām (hromātiem, koksnes aizsarglīdzekļiem). Azbestu saturošus materiālus drīkst apstrādāt tikai kompetenti speciālisti.
- ▶ Darba pārtraukumos veiciet pirkstu vingrinājumus, kas uzlabo asinsriti. Ilgstoša darba gadījumā vibrācija var radīt traucējumus pirkstu, roku vai plaukstu locītavu asinsvadu un nervu sistēmas funkcijās.

Elektrodrošība

- ▶ Pirms darba sākšanas pārbaudiet, vai darba zonā neatrodas neseģti elektrības vadi, gāzes vai ūdensapgādes caurules. Nejauši sabojājot zem sprieguma esošus vadus, iekārtas ārējās metāla daļas var izraisīt elektrošoku.

Rūpīga elektroiekārtu lietošana un apkope

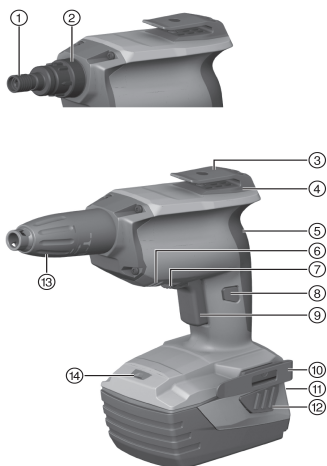
- ▶ Nekavējoties izslēdziet elektroiekārtu, ja nobloķējas instruments. Iekārta var tikt novirzīta uz sāniem.
- ▶ Nekad nenolieciet elektroiekārtu, kamēr nav pilnībā apstājusies tajā nostiprinātā instrumenta kustība.

2.4 Akumulatoru pareiza lietošana un apkope

- ▶ Ievērojiet īpašos norādījumus par litija jonu akumulatoru transportēšanu, uzglabāšanu un ekspluatāciju.
- ▶ Sargājiet akumulatorus no augstas temperatūras, tiešiem saules stariem un uguns.
- ▶ Akumulatorus nedrīkst izjaukt, saspīest, sakarsēt virs 80 °C (176 °F) vai sadedzināt.
- ▶ Nemēģiniet izmantot vai uzlādēt akumulatorus, kas bijuši pakļauti triecienam, krituši no vairāk nekā viena metra augstuma vai ir citā veidā bojāti. Šādā gadījumā vienmēr vērsieties savā **Hilti servisā**.
- ▶ Ja akumulators kļūst pārāk karsts, iespējams, ka tas ir bojāts. Novietojiet akumulatoru labi pārredzamā, ugunsdrošā vietā, pietiekamā atstatumā no degošiem materiāliem. Ļaujiet akumulatoram atdzist. Ja pēc stundas akumulators joprojām ir tik karsts, ka to ir grūti satvert, tas nozīmē, ka tas ir bojāts. Vērsieties **Hilti servisā**.

3 Apraksts

3.1 Izstrādājuma pārskats 1



- 1 Instrumenta patrona
- 2 Iekārtas / piederumu savienojuma vieta (ātrās fiksācijas savienojums)
- 3 Universālais āķis
- 4 Gaisa iesūkšana motora dzesēšanai
- 5 Rokturis
- 6 Gaisa iesūkšana motora dzesēšanai
- 7 Labā / kreisā rotācijas virziena slēdzis ar ieslēgšanas bloķēšanu
- 8 Fiksācijas taustiņš nepārtrauktas darbības režīmam
- 9 Vadības slēdzis (ar elektronisku rotācijas ātruma regulatoru)
- 10 Jostas āķis
- 11 Uzlādes līmeņa un traucējumu indikācija (litija jonu akumulatoram)
- 12 Akumulatora atbloķēšanas taustiņš
- 13 Dziļuma atdure
- 14 Balta LED darba zonas apgaismošanai



3.2 Nosacijumiem atbilstīga lietošana

Aprakstītais izstrādājums ir manuāli vadāma elektroiekārta ar akumulatora barošanu, kas paredzēta sausās būves darbiem.

Iekārta ir paredzēta skrūvju ieskrūvēšanai un izskrūvēšanai materiālos, ko lieto sausajā būvē. Jālieto sausās būves skrūves ar diametru līdz 4,2 mm un garumu līdz 55 mm.

Nedrīkst apstrādāt veselībai kaitīgus materiālus (piemēram, azbestu)

- ▶ Lietojiet šī izstrādājuma barošanai tikai sērijas B 22 **Hilti** litiņa jonu akumulatorus.
- ▶ Lietojiet šo akumulatoru uzlādēšanai tikai sērijas C4/36 **Hilti** lādētājus.

3.3 Uzlādes līmeņa indikācija

Litiņa jonu akumulatora uzlādes līmenis tiek parādīts pēc atbloķēšanas taustiņa vieglas nospiešanas (ne tālāk kā līdz sajūtamai pretestībai).

Statuss	Nozīme
4 LED deg.	Uzlādes līmenis: no 75 % līdz 100 %
3 LED deg.	Uzlādes līmenis: no 50 % līdz 75 %
2 LED deg.	Uzlādes līmenis: no 25 % līdz 50 %
1 LED deg.	Uzlādes līmenis: no 10 % līdz 25 %
1 LED mirgo.	Uzlādes līmenis: < 10 %



Ja ir nospiests vadības slēdzis, kā arī 5 sekunžu laikā pēc vadības slēdža atlaišanas nolasīt uzlādes līmeņa indikāciju nav iespējams.

3.4 Piegādes komplektācija

Sausās būves skrūvēšanas iekārta, lietošanas instrukcija

Citus šim izstrādājumam izmantojamus sistēmas produktus meklējiet **Hilti Store** vai tīmekļvietnē: www.hilti.group.

3.5 Aizsardzība pret pārslodzi un pārkaršanu

Lai pasargātu sausās būves skrūvēšanas iekārtu, tā pārslodzes un pārkaršanas gadījumā automātiski izslēdzas. Par pārkaršanu vai pārslodzi informē četru LED mirgošana. Kad pēc pārkaršanas iekārta atkal tiek ieslēgta ar vadības slēdzi, ieslēgšanās var aizkavēties.

4 Tehniskie parametri

4.1 Elektriska skrūvēšanas iekārta

Svars saskaņā ar EPTA Procedure 01, ar akumulatoru	B 22/2.6 Li-Ion (02)	1,5 kg
	B 22/4.0 Li-Ion	1,7 kg
	B 22/5.2 Li-Ion (01)	1,8 kg
	B 22/8.0 Li-Ion	2,1 kg
Nominālais spriegums		21,6 V
Pamata iekārtas svars saskaņā ar EPTA procedūru 01/2003		1,0 kg
Nominālais apgriezīgu skaits tukšgaitā		0 apgr./min ... 5 000 apgr./min
Instrumenta patrona		Iekšējais sešstūris 1/4"
Skrūvju garums		≤ 55 mm
Skrūvju diametrs		≤ 4,2 mm
Darba temperatūra		-17 °C ... 60 °C
Uzglabāšanas temperatūra (bez akumulatora)		-20 °C ... 70 °C



4.2 Akumulators

Akumulatora darba spriegums	21,6 V
Apkārtējā temperatūra darbības laikā	-17 °C ... 60 °C
Uzglabāšanas temperatūra	-20 °C ... 40 °C
Akumulatora temperatūra uzlādes sākumā	-10 °C ... 45 °C

4.3 Informācija par troksni un vibrāciju saskaņā ar EN 62841

Šajās instrukcijās norādītie lielumi, kas raksturo skaņas spiedienu un vibrāciju, ir noteikti ar standartizētas mērījumu metodes palīdzību, un tos var izmantot elektroiekārtu savstarpējai salīdzināšanai. Tos var izmantot arī trokšņa un vibrācijas iedarbības pagaidu novērtējumam.

Norādītie parametri attiecas uz elektroiekārtas galvenajiem lietošanas veidiem. Taču, ja elektroiekārta tiek izmantota citos nolūkos, ar citiem maināmajiem instrumentiem vai netiek nodrošināta pietiekama tās apkope, parametri var atšķirties no norādītajiem. Tas var ievērojami palielināt trokšņa un vibrācijas iedarbību visā darba laikā.

Lai precīzi novērtētu iedarbību, jāņem vērā arī laiks, cik ilgi iekārta ir izslēgta vai ir ieslēgta, taču faktiski netiek darbināta. Tas var būtiski samazināt iedarbību kopējā darba laikā.

Jāparedz papildu drošības pasākumi, lai aizsargātu iekārtas lietotāju pret trokšņa un/vai vibrācijas iedarbību, piemēram, elektroiekārtas un apkope, roku turēšana siltumā, darba procesu organizācija.

Informācija par troksni

Skaņas jaudas līmenis (L_{WA})	82,5 dB(A)
Skaņas jaudas līmeņa pielāide (K_{WA})	3 dB(A)
Skaņas spiediena līmenis (L_{pA})	71,5 dB(A)
Skaņas spiediena līmeņa pielāide (K_{pA})	3 dB(A)

Kopējie vibrācijas rādītāji

Svārstību emisija skrūvēšanai bez triecieniem (a_h)	0,9 m/s ²
Pielāide skrūvēšanai (K)	1,5 m/s ²

5 Sagatavošanās darbam

BRĪDINĀJUMS!

Traumu risks nejaušas iedarbošanās gadījumā!

- ▶ Pirms akumulatora ievietošanas pārliecinieties, ka attiecīgais izstrādājums ir izslēgts.
- ▶ Pirms iekārtas iestatīšanas vai piederumu maiņas izņemiet no iekārtas akumulatoru.

Ievērojiet drošības norādījumus un brīdinājumus, kas atrodami šajā dokumentācijā un uz izstrādājuma.

5.1 Akumulatora uzlādēšana

1. Pirms uzlādes sākšanas izlasiet lādētāja lietošanas instrukciju.
2. Raugieties, lai akumulatora un lādētāja kontaktu virsmas ir tīras un sausas.
3. Veiciet akumulatora uzlādi atbilstīgā lādētājā. → Lappuse 260

5.2 Akumulatora ievietošana

BRĪDINĀJUMS!

Traumu risks īssavienojuma vai akumulatora nokrišanas gadījumā!

- ▶ Pirms akumulatora ievietošanas pārliecinieties, ka uz akumulatora un izstrādājuma kontaktiem neatrodas nekādi svešķermeņi.
- ▶ Pārbaudiet, vai akumulators ir droši nofiksēts.

1. Pirms pirmās lietošanas pilnībā uzlādējiet akumulatoru.
2. Iebīdīet akumulatoru izstrādājumā, līdz tas dzirdami nofiksējas.
3. Pārbaudiet, vai akumulators ir droši nofiksēts.



5.3 Akumulatora izņemšana

1. Nospiediet akumulatora atbloķēšanas taustiņus.
2. Izvelciet akumulatoru no iekārtas.

5.4 Jostas āķa montāža (opcija) 2

Ar jostas āķa palīdzību jūs varat nostiprināt atbilstošās elektroiekārtas pie jostas. Jostas āķi iespējams piemontēt nēsāšanai labajā un kreisajā pusē.

IEVĒROT PIESARDZĪBU!

Traumu risks elektroiekārtas nokrišanas gadījumā!

- ▶ Pirms darba uzsākšanas pārbaudiet, vai jostas āķis ir kārtīgi nofiksēts.

1. Iespraudiet jostas āķi papildaprīkojuma montāžas atverē.
2. Nostipriniet jostas āķi ar komplektā iekļautajām skrūvēm.
3. Pārbaudiet, vai jostas āķis ir droši nofiksēts.

5.5 Drošības virves montāža



Lai izvairītos no negadījumiem, strādājot augstumā, ieteicams lietot drošības virvi. Strādājot ar šo izstrādājumu, obligāti jāievēro valstī spēkā esošie noteikumi par darbu augstumā.

- ▶ Izveriet drošības virves cilpu caur iekārtas kāju un izvelciet tās galu ar karabīni cauri cilpai.

5.6 Darba drošība, strādājot ar jostas āķi un universālo āķi

- ▶ Pirms darba sākšanas pārbaudiet, vai jostas āķis un universālais āķis ir kārtīgi nofiksēti pie skrūvēšanas iekārtas.
- ▶ Lietojiet universālo āķi tikai tik ilgi, cik nepieciešams. Kad skrūvēšanas iekārta netiek lietota, tai jābūt novietotai drošā veidā.

5.7 Darba instrumenta nomaina 3

1. Pavelciet dziļuma atduri un atbrīvojiet fiksācijas stiprinājumu.
2. Ar vieglu spiedienu paspiediet instrumenta patronu skrūvēšanas iekārtas virzienā un turiet to šādā pozīcijā.
3. Ar otru roku izņemiet iespraužamo instrumentu.
4. Ievietojiet instrumenta patronā nepieciešamo instrumentu un līdz atdurei iespiediet to skrūvēšanas iekārtā.

5.8 Rotācija pa labi / rotācija pa kreisi 4



Vidējā pozīcijā ir bloķēts vadības slēdzis (ieslēgšanas bloķēšana).

- ▶ Novietojiet labā / kreisā rotācijas virziena pārslēdzēju pozīcijā, kas atbilst labajam vai kreisajam virzienam.

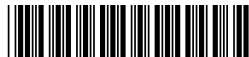
6 Darbs

IEVĒROT PIESARDZĪBU!

Bojājumu risks nepareizas lietošanas gadījumā!

- ▶ Nepārslēdziet rotācijas virziena un/vai funkciju izvēles slēdzi laikā, kad iekārta darbojas.

Ievērojiet drošības norādījumus un brīdinājumus, kas atrodami šajā dokumentācijā un uz izstrādājuma.



6.1 Skrūvju ieskrūvēšana 5

BRĪDINĀJUMS!

Elektriskās strāvas radīts apdraudējums. Pastāv risks saņemt elektrisko triecienu, ja skrūvju ieskrūvēšanas laikā skrūve aizskar nosegtus elektriskos vadus un lietotājs vienlaikus pieskaras uzgaļu turētājam vai dziļuma atdurei.

► Skrūvju ieskrūvēšanas un izskrūvēšanas laikā turiet izstrādājumu tikai aiz roktura.

1. Pārslēdziet skrūvēšanas iekārtu uz labo rotācijas virzienu.
2. Pārliecinieties, ka akumulators atrodas darba pozīcijā.
3. Uzlieciet skrūvi uz uzgaļa un nepieciešamajā vietā novietojiet pie skrūvējamās virsmas.
4. Ar vadības taustiņa palīdzību noregulējiet apgriezību skaitu.

6.2 Skrūvju izskrūvēšana

1. Noņemiet dziļuma atduri.
2. Pārslēdziet skrūvēšanas iekārtu uz kreiso rotācijas virzienu.
3. Novietojiet skrūvēšanas iekārtu ar uzgali uz skrūves un noregulējiet apgriezību skaitu ar vadības taustiņu.
4. Pēc skrūvju izskrūvēšanas pielieciet dziļuma atduri atpakaļ vietā.

6.3 Nepārtrauktas darbības režīma aktivēšana 6

► Ieslēdziet nepārtrauktās darbības režīmu.

6.4 Nepārtrauktas darbības režīma izslēgšana

- Nospiediet vadības slēdzi.
- Fiksācijas poga atgriežas sākotnējā stāvoklī.

6.5 Iekārtas un dziļuma atdures savienojuma vieta 7

1. Pavelciet dziļuma atduri un atbrīvojiet ātrās fiksācijas stiprinājumu.
2. Velciet dziļuma atduri uz priekšu, prom no iekārtas.



Ar atbrīvotu vārpstu iespējams veikt šādas darbības:
ieskrūvētas skrūves izskrūvēšana ar kreiso rotācijas virzienu;
uzgaļu nomaiņa;
uzgaļu turētāju nomaiņa;
pārslēgšana uz magazīnas režīmu;
skrūvju papildu ieskrūvēšana.

7 Apkope un uzturēšana

7.1 Apkope un uzturēšana

BRĪDINĀJUMS!

Traumu risks ievietota akumulatora gadījumā !

► Pirms jebkādiem apkopes un tehniskā stāvokļa uzturēšanas darbiem vienmēr izņemiet akumulatoru!

Iekārtas apkope

- Uzmanīgi notīriet pielīpušos netīrumus.
- Uzmanīgi iztīriet ventilācijas atveres ar sausu birstīti.
- Korpusa tīrīšanai jālieto tikai nedaudz samitrināta drāniņa. Nedrīkst lietot silikonu saturošus kopšanas līdzekļus, kas var sabojāt plastmasas daļas.

Litija jonu akumulatoru apkope

- Raugieties, lai akumulators ir tīrs un nebūtu savārtīts ar eļļu un smērvielām.
- Korpusa tīrīšanai jālieto tikai nedaudz samitrināta drāniņa. Nedrīkst lietot silikonu saturošus kopšanas līdzekļus, kas var sabojāt plastmasas daļas.
- Nepieļaujiet mitruma iekļūšanu.



Uzturēšana

- Regulāri pārbaudiet visas redzamās daļas, lai pārliecinātos, ka tās nav bojātas un funkcionē nevainojami.
- Bojājumu un/vai funkciju traucējumu gadījumā izstrādājumu nedrīkst lietot. Tas nekavējoties jānodod **Hilti**, lai veiktu remontu.
- Pēc apkopes un remonta darbiem visas aizsargierīces jāpiemontē vietā un jāpārbauda, vai tās darbojas.

i Lai iekārtas lietošana būtu droša, izmantojiet tikai oriģinālās rezerves daļas un patēriņa materiālus. Rezerves daļas un patēriņa materiālus, kuru lietošanu kopā ar šo iekārtu mēs akceptējam, var atrast **Hilti Store** vai tīmekļvietnē www.hilti.group.

7.2 Ar akumulatoru darbināmo iekārtu transportēšana un uzglabāšana

Transportēšana

⚠ IEVĒROT PIESARDZĪBU!

Nekontrolēta iedarbošanās transportēšanas laikā !

- ▶ Pirms iekārtu transportēšanas vienmēr izņemiet no tām akumulatorus!
- ▶ Izņemiet akumulatorus.
- ▶ akumulatorus nekādā gadījumā nedrīkst transportēt nenostiprinātā veidā, sabērtus kaudzēs.
- ▶ Pirms atsākt iekārtas un akumulatoru lietošanu pēc ilgākas transportēšanas, pārbaudiet, vai tie nav bojāti.

Uzglabāšana

⚠ BRĪDINĀJUMS!

Neparedzami bojājumi bojātu vai izplūdušu akumulatoru dēļ !

- ▶ Pirms iekārtu novietošanas glabāšanā vienmēr izņemiet no tām akumulatorus!
- ▶ Iekārta un akumulatori jāglabā pēc iespējas vēsā un sausā vietā.
- ▶ Nekādā gadījumā neglabājiet akumulatorus augstā temperatūrā, tiešos saules staros vai aiz stikla.
- ▶ Glabājiet iekārtu un akumulatorus vietā, kas nav pieejama bērniem un nepiederošām personām.
- ▶ Pirms atsākt iekārtas un akumulatoru lietošanu pēc ilgās uzglabāšanas, pārbaudiet, vai tie nav bojāti.

8 Traucējumu novēršana

i Ja iekārtas darbībā radušies traucējumi, kas nav uzskaitīti šajā tabulā vai ko jums neizdodas novērst saviem spēkiem, lūdzu, meklējiet palīdzību mūsu **Hilti** servisā.

Traucējums	Iespējamais iemesls	Risinājums
Skrūvēšanas iekārta nedarbojas.	Akumulators ir izlādējies.	▶ Uzlādējiet akumulatoru. → Lappuse 261
	Akumulators neatrodas darba pozīcijā.	▶ Ievietojiet akumulatoru. → Lappuse 261
Skrūvēšanas iekārta nedarbojas, mirgo viena LED.	Akumulators ir gandrīz tukšs.	▶ Ievietojiet uzlādēto akumulatoru. ▶ Uzlādējiet akumulatoru. → Lappuse 261
	Akumulators ir pārāk karsts vai pārāk auksts.	▶ Nodrošiniet nepieciešamo akumulatora darba temperatūru.
Skrūvēšanas iekārta nedarbojas, mirgo četras LED.	Neiedarbojas aizsardzība pret pārslodzi.	▶ Atļaidiet vadības slēdzi un pēc tam nospiediet to vēlreiz. Samaziniet slodzi.
Skrūve nav pilnībā ieskrūvēta, un iekārtas darbība apstājas.	Akumulators ir pārāk vājš.	▶ Lietojiet spēcīgāku Hilti akumulatoru ≥ B22/3.0Ah.
Vadības slēdzi nav iespējams nospiegt, respektīvi, tas ir nobloķēts.	Aktivēta ieslēgšanas bloķēšana.	▶ Novietojiet labā / kreisā rotācijas virziena pārslēdzēju pozīcijā, kas atbilst labajam vai kreisajam virzienam.



Traucējums	Iespējamais iemesls	Risinājums
Skrūvi nevar ieskrūvēt, kaut arī skrūvēšanas iekārta darbojas.	Iestatīts nepareizs rotācijas virziens.	► Iestatiet pareizu rotācijas virzienu ar rotācijas virziena pārslēdzēju.
Pēkšņi ievērojami samazinās rotācijas ātrums.	Akumulators ir izlādējies.	► Uzlādējiet akumulatoru. → Lappuse 261
Akumulators izlādējas ātrāk nekā parasti.	Akumulators ir zaudējis kapacitāti.	► Jāveic diagnostika Hilti servisā vai jānomaina akumulators.
Akumulators nenofiksējas ar sadzirdamu klikšķi.	Netīri akumulatora fiksācijas izciļņi.	► Notīriet fiksācijas izciļņus un nofiksējiet akumulatoru darba pozīcijā.
Skrūvēšanas iekārta vai akumulators spēcīgi sakarst.	Elektrisks defekts.	► Nekavējoties izslēdziet skrūvēšanas iekārta, izņemiet no tās akumulatoru un vērsieties Hilti servisā.
	Pieļaujamo robežvērtību pārsniegšana ir izraisījusi skrūvēšanas iekārtas pārslodzi.	► Izvēlieties tādu skrūvēšanas iekārta, kas atbilst veicamā darba prasībām.

9 Nokalpojušo iekārtu utilizācija

BRĪDINĀJUMS!

Traumu risks neatbilstīgas utilizācijas gadījumā! Veselības apdraudējums, izplūstot kaitīgām gāzēm un šķidrumiem.

- Bojātus akumulatorus nav atļauts nosūtīt!
- Lai nepieļautu īssavienojumus, nosedziet pieslēguma kontaktus ar materiālu, kam nepiemīt elektriskā vadītspēja.
- Utilizējiet akumulatorus tā, lai tiem nevarētu piekļūt bērni.
- Nododiet akumulatoru utilizācijai jūs apkalpojošajā **Hilti Store** vai vērsieties pie kompetentā atkritumu apsaimniekošanas uzņēmuma.

Hilti izstrādājumu izgatavošanā tiek izmantoti galvenokārt otrreiz pārstrādājami materiāli. Priekšnosacījums otrreizējai pārstrādei ir atbilstoša materiālu šķirošana. Daudzās valstīs **Hilti** pieņem nolietotās iekārtas otrreizējai pārstrādei. Lai saņemtu vairāk informācijas, vērsieties **Hilti** servisā vai pie sava pārdošanas konsultanta.



- Neizmetiet elektroiekārtas, elektroniskas ierīces un akumulatorus sadzīves atkritumos!

10 RoHS (direktīva par bīstamo vielu izmantošanas ierobežošanu)

Lai apskatītu bīstamo vielu tabulu, izmantojiet šādas saites: qr.hilti.com/r10495308
Saiti uz RoHS tabulu jūs QR koda veidā atradīsiet šīs dokumentācijas beigās.

11 Ražotāja garantija

- Ar jautājumiem par garantijas nosacījumiem, lūdzu, vērsieties pie vietējā **Hilti** partnera.



Originali naudojimo instrukcija

1 Dokumentų duomenys

1.1 Apie šią instrukciją

- Prieš pradėdami eksploatuoti, perskaitykite šią instrukciją. Tai yra saugaus darbo ir patikimo naudojimo sąlyga.
- Laikykitės šioje instrukcijoje ir ant prietaiso pateiktų saugos nurodymų ir įspėjimų.
- Šią naudojimo instrukciją visada laikykite kartu su prietaisu, prietaisą kitiems asmenims perduokite tik kartu su šia instrukcija.

1.2 Ženklų paaiškinimas

1.2.1 Įspėjantieji nurodymai

Įspėjantieji nurodymai įspėja apie pavojus, gresiančius eksploatuojant prietaisą. Naudojami tokie signaliniai žodžiai:



PAVOJUS

PAVOJUS !

- ▶ Šis žodis vartojamas norint įspėti apie tiesiogiai gresiantį pavojų, kurio pasekmės yra sunkūs kūno sužalojimai arba žūtis.



ĮSPĖJIMAS

ĮSPĖJIMAS !

- ▶ Šis žodis vartojamas norint įspėti apie galimai gresiantį pavojų, kurio pasekmės gali būti sunkūs kūno sužalojimai arba žūtis.



ATSARGIAI

ATSARGIAI !

- ▶ Šis žodis vartojamas potencialiai pavojingai situacijai žymėti, kai yra kūno sužalojimo arba materialinių nuostolių grėsmė.

1.2.2 Instrukcijoje naudojami simboliai

Šioje instrukcijoje naudojami tokie simboliai:

	Prieš naudojant, perskaityti instrukciją
	Naudojimo nurodymai ir kita naudinga informacija
	Rodo, kad juo paženklintą medžiagą galima perdirbti
	Elektrinių prietaisų ir akumuliatorių nemesti į buitinius šiukšlynus

1.2.3 Iliustracijose naudojami simboliai

Iliustracijose naudojami šie simboliai:

	Šis skaitmenys nurodo atitinkamą iliustraciją šios instrukcijos pradžioje
	Numeravimas nurodo darbinių veiksmų eiliškumą paveikslėlyje ir gali skirtis nuo tekste pateikto darbinių veiksmų numeravimo
	Pozicijų numeriai naudojami paveikslėlyje Apžvalga – jie nurodo skyrelyje Prietaiso vaizdas esančių paaiškinimų numerius
	Šiuo ženklu siekiama atkreipti ypatingą dėmesį į naudojamą šiuo prietaisu.



1.3 Specifiniai prietaiso simboliai

1.3.1 Simboliai ant prietaiso

Ant prietaiso gali būti naudojami šie simboliai:

n_0	Nominalus tuščiosios eigos sukimosi greitis
RPM	Apsisukimai per minutę
---	Nuolatinė srovė
	Prietaisas palaiko belaidį duomenų perdavimą, suderinamą su „iOS“ ir „Android“ platformomis.
Li-Ion	Ličio jonų akumulatorius
	Naudotas Hilti serijos ličio jonų akumulatorius. Atkreipkite dėmesį į duomenis skyriuje Naudojimas pagal paskirtį .
	Niekada nenaudokite akumulatoriaus kaip smūginio įrankio.
	Saugokite, kad akumulatorius nenukristų. Nenaudokite akumulatoriaus, kuris buvo sutrenktas arba kaip nors kitaip pažeistas.

1.4 Informacija apie prietaisą

HILTI gaminiai yra skirti profesionalams, todėl juos naudoti, techniškai prižiūrėti ir remontuoti leidžiama tik įgaliotam instruktuojam personalui. Šis personalas turi būti supažindintas su visais galimais pavojais. Neapmokyto personalo, netinkamai arba ne pagal paskirtį naudojamas prietaisas ir jo reikmenys gali kelti pavojų.

Tipas ir serijos numeris yra nurodyti firminėje duomenų lentelėje.

- Serijos numerį perkelkite į toliau nurodytą lentelę. Kreipdamiesi su prietaisu susijusiais klausimais į mūsų atstovybę ar techninės priežiūros centrą, visada nurodykite šiuos prietaiso duomenis.

Prietaiso duomenys

Gipskartonio suktuvas	SD 5000 A-22
Karta:	02
Serijos numeris:	

1.5 Atitikties deklaracija

Prisiimdami visą atsakomybę pareiškiame, kad čia yra aprašytas gaminys atitinka galiojančias direktyvas ir normas. Atitikties deklaracijos kopiją rasite šios instrukcijos gale.

Techninė dokumentacija saugoma čia:

Hilti Entwicklungsgesellschaft mbH | Zulassung Geräte | Hiltistraße 6 | 86916 Kaufering, DE

2 Sauga

2.1 Bendrieji saugos nurodymai dirbantiems su elektriniais įrankiais

⚠️ ISPĖJIMAS Perskaitykite visus ant šio elektrinio įrankio esančius saugos nurodymus, instrukcijas, paveiksliukus ir techninius duomenis. Šių nurodymų nesilaikymas gali tapti elektros smūgio, gaisro ir / arba sunkių sužalojimų priežastimi.

Išsaugokite visus saugos nurodymus ir instrukcijas, kad galėtumėte į juos pažvelgti ateityje.

Saugos nurodymuose vartojama sąvoka „elektrinis įrankis“ apibrėžiami iš elektros tinklo maitinami elektriniai įrankiai (turintys maitinimo kabelį) ir iš akumulatoriaus maitinami elektriniai įrankiai (be maitinimo kabelio).

Sauga darbo vietoje

- **Pasirūpinkite, kad darbo vieta visada būtų švari ir gerai apšviesta.** Netvarkinga ar blogai apšviesta darbo vieta gali tapti nelaimingų atsitikimų priežastimi.
- **Nenaudokite elektrinio įrankio sprogoje aplinkoje, kurioje yra degių skysčių, dujų arba dulkių.** Veikiantys elektriniai įrankiai kibirkščiuoja, ir kibirkštys gali uždegti dulkes arba susikaupusius garus.



- ▶ **Dirbdami su elektriniu įrankiu, neleiskite darbo zonoje būti vaikams ir pašaliniais asmenims.** Atitraukę dėmesį nuo darbo, galite nebesuvaldyti prietaiso.

Apsauga nuo elektros

- ▶ **Prietaiso maitinimo kabelio kištukas turi atitikti elektros lizdo tipą.** Kištuko jokių būdu negalima keisti. **Nenaudokite tarpinių kištukų kartu su elektriniais įrankiais, turinčiais apsauginį įžeminimą.** Nepakeisti kištukai ir tinkami elektros lizdai mažina elektros smūgio riziką.
- ▶ **Venkite kūno kontakto su įžemintais paviršiais, pvz., vamzdžiais, šildytuvais, viryklėmis ir šaldytuvais.** Kai žmogaus kūnas yra įžemintas, padidėja elektros smūgio tikimybė.
- ▶ **Elektrinius įrankius saugokite nuo lietaus ir drėgmės.** Į elektrinį įrankį patekus vandens, padidėja elektros smūgio rizika.
- ▶ **Nenaudokite elektros maitinimo kabelio ne pagal paskirtį, t. y. neneškite elektrinio įrankio paėmę už kabelio, nekabinkite jo ant kabelio, netraukite už kabelio, norėdami ištraukti kištuką iš elektros lizdo.** Elektros maitinimo kabelį saugokite nuo karščio, alyvos, aštrių briaunų ar judančių dalių. Pažeisti arba susipynę elektros maitinimo kabeliai didina elektros smūgio riziką.
- ▶ **Jeį su elektriniu įrankiu dirbate lauke, naudokite tik tokius ilginimo kabelius, kurie tinka ir lauko darbams.** Naudojant lauko darbams tinkančius ilginimo kabelius, mažėja elektros smūgio rizika.
- ▶ **Jeigu elektrinio įrankio naudojimo drėgnoje aplinkoje negalima išvengti, į elektros tinklą jįjunkite per apsauginę nuotėkio relę.** Apsauginė nuotėkio relė mažina elektros smūgio riziką.

Žmonių sauga

- ▶ **Dirbdami su elektriniu įrankiu, būkite atidūs, sutelkite dėmesį į darbą ir vadovaukitės sveika nuovoka.** Elektrinio įrankio nenaudokite, jeigu esate pavargę arba apsaugę nuo narkotinių medžiagų, alkoholio ar vaistų. Neatidumo akimirka dirbant su elektriniu įrankiu gali tapti rimtų sužalojimų priežastimi.
- ▶ **Naudokite asmenines apsaugos priemones ir visuomet užsidėkite apsauginius akinius.** Naudojant asmenines apsaugos priemones, pvz., respiratorių, neslystančius apsauginius batus, apsauginį šalną, ausines ir kt., priklausomai nuo elektrinio įrankio tipo ir naudojimo, mažėja rizika susižaloti.
- ▶ **Saugokitės, kad neįjungtumėte prietaiso atsitiktinai.** Prieš prijungdami prie elektros maitinimo tinklo, įdėdami akumuliatorių, imdami į rankas ar nešdami, įsitikinkite, kad elektrinis įrankis yra išjungtas. Jeigu nešdami elektrinį įrankį pirštą laikysite ant jungiklio arba įrankį įjungsite į elektros tinklą tuomet, kai jungiklis nėra išjungtas, gali įvykti nelaimingas atsitikimas.
- ▶ **Prieš įjungdami elektrinį įrankį, pašalinkite iš jo reguliavimo įrankius ar veržlinius raktus.** Besisukančioje prietaiso dalyje esantis įrankis ar paliktas raktas gali tapti sužalojimų priežastimi.
- ▶ **Venkite nepatogių kūno padėčių.** Dirbdami stovėkite tvirtai ir visada išlaikykite kūno pusiausvyrą. Taip galėsite geriau kontroliuoti elektrinį įrankį netikėtose situacijose.
- ▶ **Vilkėkite tinkamą aprangą. Nevilkėkite plačių drabužių, nesidėkite papuošalų.** Saugokite plaukus, drabužius ir pirštines nuo besisukančių prietaiso dalių. Laisvus drabužius, papuošalus ir ilgus plaukus gali įtraukti besisukančios prietaiso dalys.
- ▶ **Jeį yra numatyta galimybė prijungti dulkių nusiurbimo ar surinkimo įrenginius, visada įsitikinkite, kad jie yra prijungti ir tinkamai naudojami.** Naudojant dulkių nusiurbimo įrenginį, gali sumažėti dulkių keliamo grėsmė.
- ▶ **Neturėkite iliuzijų, kad visada esate saugūs, ir, skaitydami naudojimo instrukcijas, nepraleiskite skyrelių apie saugų darbą su elektriniais įrankiais, net jeigu per ilgus naudojimo metus esate su savo elektriniu įrankiu susipažinę.** Neatsargus veiksmas per sekundės dalį gali tapti sunkių sužalojimų priežastimi.

Elektrinio įrankio naudojimas ir elgesys su juo

- ▶ **Prietaiso neperkraukite.** Naudokite Jūsų darbai tinkamą elektrinį įrankį. Su tinkamu elektriniu įrankiu dirbsite geriau ir saugiau, jei neviršysite nurodytos galios.
- ▶ **Nenaudokite elektrinio įrankio su sugedusiu jungikliu.** Elektrinis įrankis, kurio nebegalima įjungti ar išjungti, yra pavojingas ir jį reikia remontuoti.
- ▶ **Prieš prietaisą nustatydami, keisdami reikmenis ar tiesiog padėdami į šalį, visuomet ištraukite maitinimo kabelio kištuką iš elektros lizdo ir / arba iš prietaiso išimkite akumuliatorių.** Ši atsargumo priemonė leis išvengti netikėto elektrinio įrankio įsijungimo.
- ▶ **Nenaudojamus elektrinius įrankius saugokite vaikams nepasiekiamoje vietoje.** Neleiskite prietaisu naudotis asmenims, kurie nėra su juo susipažinę arba nėra perskaitę šios instrukcijos. Elektriniai įrankiai yra pavojingi, kai juos naudoja patirties neturintys asmenys.
- ▶ **Elektrinius įrankius ir reikmenis rūpestingai prižiūrėkite.** Tikrinkite, ar judančios elektrinio įrankio dalys tinkamai funkcionuoja ir niekur nekliūva, ar nėra sulūžusių ir pažeistų dalių, kurios blogintų įrankio veikimą. Prieš naudojimą pažeistos prietaiso dalys turi būti suremontuotos. Blogai prižiūrimi elektriniai įrankiai yra daugelio nelaimingų atsitikimų priežastis.



- ▶ **Pjovimo įrankiai visuomet turi būti aštrūs ir švarūs.** Rūpestingai prižiūrėti pjovimo įrankiai su aštriomis pjovimo briaunomis mažiau stringa ir yra lengviau valdomi.
- ▶ **Elektrinį įrankį, reikmenis, keičiamuosius įrankius ir t. t. naudokite pagal šias instrukcijas. Taip pat atsižvelkite į darbo sąlygas ir atliekamo darbo pobūdį.** Elektrinius įrankius naudojant ne pagal paskirtį, gali kilti pavojingos situacijos.
- ▶ **Prižiūrėkite rankenas, kad jos ir jų laikymo paviršiai visada būtų sausi, švarūs ir neriebaluoti.** Slidžios rankenos ir jų laikymo paviršiai negali užtikrinti elektrinio įrankio saugaus naudojimo ir valdymo kontrolės nenumatytoje situacijoje.

Akumuliatorinio įrankio naudojimas ir elgesys su juo

- ▶ **Akumuliatoriams įkrauti naudokite tik tuos kroviklius, kuriuos rekomenduoja gamintojas.** Kroviklį, tinkantį tik nurodytiems akumuliatorių tipams, naudojant kitiems akumuliatoriams įkrauti, kyla gaisro pavojus.
- ▶ **Elektriniuose įrankiuose naudokite tik konkrečiai jiems skirtus akumulatorius.** Naudojant kitokius akumulatorius, kyla pavojus susižaloti ir sukelti gaisrą.
- ▶ **Nenaudojamo akumulatoriaus nelaikykite šalia sąvaržėlių, monetų, raktų, vinių, varžtų ar kitokių smulkių metalinių daiktų, kurie galėtų trumpai sujungti akumulatoriaus kontaktus.** Trumpai sujungus akumulatoriaus kontaktus, yra pavojus nusidenginti ar sukelti gaisrą.
- ▶ **Netinkamai naudojant akumuliatorių, iš jo gali ištekėti skystis. Venkite kontakto su šiuo skysčiu. Jei skystis atsitiktinai pateko ant odos, nuplaukite ją vandeniu, jei pateko į akis - gerai praplaukite jas vandeniu ir nedelsdami kreipkitės į gydytoją.** Akumulatoriaus skystis gali sudirginti arba chemiškai nudeginti odą.
- ▶ **Nenaudokite pažeisto arba perdirbto akumulatoriaus.** Pažeisti arba perdirbti akumuliatoriai gali funkcionuoti nenumatytai, todėl gali kelti gaisro, sproginimo ar sužalojimų pavojų.
- ▶ **Akumuliatorių saugokite nuo ugnies ir per aukštos temperatūros.** Ugnies arba didesnės kaip 130 °C (265 °F) temperatūros veikiamas akumuliatorius gali sprogti.
- ▶ **Laikykites visų įkrovimo instrukcijų ir akumuliatorių arba akumuliatorinį įrankį visada įkraukite tik eksploataavimo instrukcijoje nurodytame temperatūrų diapazone.** Netinkamas įkrovimas arba įkrovimas už leistino temperatūrų diapazono ribų gali sugadinti akumuliatorių ir padidinti gaisro pavojų.

Techninė priežiūra

- ▶ **Savo elektrinį įrankį patikėkite remontuoti tik kvalifikuotam specialistui, tam jis turi naudoti tik originalias atsargines dalis.** Taip galima užtikrinti, kad bus išlaikytas prietaiso naudojimo saugumas.
- ▶ **Niekada nevykdysite akumuliatorių techninės priežiūros.** Bet kokią akumuliatorių techninę priežiūrą leidžiama vykdyti tik gamintojui arba įgaliotoms klientų aptarnavimo įmonėms.

2.2 Saugos nurodymai dirbantiems su suktuvu ir smūginiu suktuvu

- ▶ **Jeigu vykdant darbus sukamas varžtas / sraigtas gali paliesti paslėptus elektros laidus, elektrinį įrankį laikykite tik paėmę už izoliuotų laikymo paviršių.** Dėl varžto / sraigto kontakto su laidais, kuriais teka elektros srovė, metalinėse prietaiso dalyse taip pat gali atsirasti įtampa, todėl kyla elektros smūgio pavojus.

2.3 Papildomi saugos nurodymai dirbantiems su suktuvu

Žmonių sauga

- ▶ Prietaisą naudokite tik tada, kai jis yra techniškai tvarkingas.
- ▶ Prietaisą draudžiama keisti ar kitaip juo manipuliuoti.
- ▶ Naudokite prietaiso komplekte esančias papildomas rankenas. Prietaisui tapus nebevaldomam, galite susižaloti.
- ▶ Rankenos visada turi būti sausas ir švarios.
- ▶ Vykdydami darbus, kurių metu keičiamasis įrankis gali paliesti paslėptus elektros laidus, prietaisą laikykite paėmę už izoliuotų rankenų paviršių. Dėl kontakto su laidais, kuriais teka elektros srovė, metalinėse prietaiso dalyse taip pat gali atsirasti įtampa, todėl kyla elektros smūgio pavojus.
- ▶ Nelieskite besisukančių prietaiso dalių – susižalojimo pavojus!
- ▶ Dirbdami su prietaisu, užsidėkite tinkamus apsauginius akinius, apsauginį šalmą, ausines, lengvą respiratorių ir mūvėkite apsaugines pirštines.
- ▶ Apsaugines pirštines mūvėkite ir keisdami įrankį. Liesdami keičiamajį įrankį, galite susipjaustyti ir nusidenginti rankas.
- ▶ Dirbdami užsidėkite akių apsaugos priemonę. Medžiagų nuolaužo gali sužaloti odą ir akis.
- ▶ Prieš pradėdami dirbti, nustatykite darbo metu kiliančių dulkių kenksmingumo klasę. Naudokite licencijuotą statybinį dulkių siurbį, atitinkantį apsaugos klasę pagal vietoje galiojančias apsaugos nuo



dulkių normas. Tam tikrų medžiagų, pvz., dažų, kuriuose yra švino junginių, kai kurių medienos rūšių, betono / mūro / akmens, kuriuose yra kvarco ir kitų mineralų, taip pat metalo dulkės gali būti sveikatai kenksmingos.

- ▶ Pasirūpinkite, kad darbo vieta būtų gerai vėdinama, ir, jeigu reikia, užsidėkite atitinkamoms dulklėms skirtą kvėpavimo takus saugančią kaukę. Liečiamos ar įkvėptos tokios dulkės darbuotojui ar arti jo esantiems asmenims gali sukelti alergines reakcijas ir / arba kvėpavimo takų susirgimus. Ažuolo arba buko medienos dulkės gali sukelti vėžinius susirgimus, ypač tada, kai buvo naudojami priedai medienai apdoroti (chromatai, medienos konservantai). Medžiagas, kuriose yra asbesto, leidžiama apdoroti tik specialistams.
- ▶ Dirbdami darykite pertraukas ir atpalaidavimo pratimus pirštams, kad pagerėtų kraujotaka. Dirbant ilgesnį laiką, vibracijos gali sukelti pirštų, plaštakos ar riešo sąnario kraujagyslių ar nervų sistemos pažeidimus.

Apsauga nuo elektros

- ▶ Prieš pradėdami dirbti, patikrinkite, ar darbo zonoje nėra paslėptų elektros laidų, dujų ar vandentiekio vamzdžių. Netyčia pažeidus elektros kabelį, išorinėse metalinėse prietaiso dalyse gali atsirasti įtampa, kelianti elektros smūgio pavojų.

Atsargus elektrinių įrankių naudojimas ir elgesys su jais

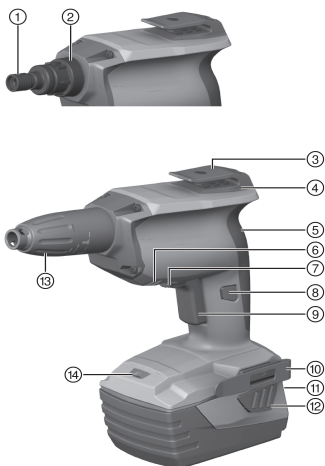
- ▶ Įrankiui užsiblokavus, elektrinį įrankį nedelsdami išjunkite. Prietaisas gali pakrypti į šoną.
- ▶ Prieš elektrinį įrankį padėdami, palaukite, kol jis visiškai sustos.

2.4 Su akumuliatoriais elgtis atsargiai

- ▶ Laikykitės ličio jonų akumuliatorių specialiųjų transportavimo, sandėliavimo ir naudojimo direktyvų.
- ▶ Akumuliatorius saugokite nuo aukštos temperatūros, tiesioginių saulės spindulių ir ugnies.
- ▶ Akumuliatorius draudžiama ardyti, spausti, kaitinti iki aukštesnės kaip 80 °C (176 °F) temperatūros arba deginti.
- ▶ Nenaudokite ir neįkraukite akumuliatorių, kurie buvo patyrę smūgį, kritę iš didesnio kaip vieno metro aukščio ar yra pažeisti kitokiu būdu. Tokiu atveju visada kreipkitės į savo **Hilti techninės priežiūros centrą**.
- ▶ Jeigu į rankas paimtas akumuliatorius atrodo karštas, jis gali būti sugedęs. Padėkite akumuliatorių matomoje, nedegioje vietoje pakankamu atstumu nuo degių medžiagų. Leiskite akumuliatoriui atvėsti. Jei akumuliatorius po valandos vis dar yra per karštas paimti į rankas, jis yra sugedęs. Susisiekite su **Hilti techninės priežiūros centru**.

3 Aprašymas

3.1 Prietaiso vaizdas



- 1 Įrankio griebtuvas
- 2 Reikmenų tvirtinimo prie prietaiso vieta (spragtukinė jungtis)
- 3 Universalusis kablys
- 4 Oro varikliui aušinti įsiurbimo plyšiai
- 5 Rankena
- 6 Oro varikliui aušinti įsiurbimo plyšiai
- 7 Dešininės / kairinės eigos perjungiklis su įjungimo blokatoriumi
- 8 Nuolatinio veikimo režimo nustatymo mygtukas
- 9 Valdymo jungiklis (su elektroniniu sukimosi greičio reguliavimu)
- 10 Diržo kablys
- 11 Įkrovo lygio ir sutrikimų indikatorius (ant ličio jonų akumuliatoriaus)
- 12 Akumuliatoriaus atblokovimo mygtukai
- 13 Gylio ribotuvas
- 14 Baltas šviesos diodas darbo aplinkai apšviesti



3.2 Naudojimas pagal paskirtį

Aprašytasis prietaisas yra rankinis akumulatorinis elektrinis įrankis, skirtas naudoti sausosios statybos darbams.

Prietaisas yra skirtas naudoti sausosios statybos darbams – varžtams į atitinkamas medžiagas įsukti ir išsukti. Naudojami iki 4,2 mm skersmens ir iki 55 mm ilgio sausąjai statybai skirti varžtai / sraigčiai.

Draudžiama apdoroti sveikatai pavojingas medžiagas (pvz., asbestą).

- ▶ Su šiuo prietaisu naudokite tik B 22 serijos **Hilti** ličio jonų akumulatorius.
- ▶ Šiems akumulatoriams įkrauti naudokite tik C4/36 serijos **Hilti** kroviklius.

3.3 Įkrovos lygio indikacija

Ličio jonų akumulatoriaus įkrovos lygis rodomas spustelėjus atblokovimo mygtuką (nestipriai, tik kol pajusite pasipriešinimą).

Būsena	Reikšmė
Šviečia 4 šviesos diodai.	Įkrovos lygis: nuo 75 iki 100 %
Šviečia 3 šviesos diodai.	Įkrovos lygis: nuo 50 iki 75 %
Šviečia 2 šviesos diodai.	Įkrovos lygis: nuo 25 iki 50 %
Šviečia 1 šviesos diodas.	Įkrovos lygis: nuo 10 iki 25 %
1 šviesos diodas mirksi.	Įkrovos lygis: < 10 %



Kai nuspaustas valdymo jungiklis ir maždaug 5 sekundes po jo paleidimo įkrovos lygio pasižiūrėti negalima.

3.4 Tiekiamas komplektas

Gipskartonio suktuvus, naudojimo instrukcija

Daugiau Jūsų turimam gaminiui skirtų sisteminių reikmenų rasite vietinėje **Hilti Store** arba tinklalapyje www.hilti.group.

3.5 Apsauga nuo perkrovos ir perkaitimo

Suktuvą sausai statybai nuo perkrovos ir perkaitimo saugo automatinio išjungimo funkcija. Apie perkrovą ar perkaitimą informuoja keturi mirksintys šviesos diodai. Jeigu suktuvus po perkaitimo vėl bus įjungiamas valdymo jungikliu, įjungimas gali būti užlaikytas.

4 Techniniai duomenys

4.1 Suktuvus

Svoris pagal EPTA Procedure 01 su akumulatoriumi	B 22/2.6 Li-Ion (02)	1,5 kg
	B 22/4.0 Li-Ion	1,7 kg
	B 22/5.2 Li-Ion (01)	1,8 kg
	B 22/8.0 Li-Ion	2,1 kg
Nominalioji maitinimo įtampa		21,6 V
Pagrindinės mašinos svoris pagal „EPTA-Procedure 01/2003“		1,0 kg
Nominalusis tuščiosios eigos sukimosi greitis		0 aps./min. ... 5 000 aps./min.
Įrankio griebtuvus		Šešiabriaunė skylė ve- lene 1/4"
Varžto ilgis		≤ 55 mm
Varžto skersmuo		≤ 4,2 mm
Darbinė temperatūra		-17 °C ... 60 °C
Laikymo temperatūra (be akumulatoriaus)		-20 °C ... 70 °C



4.2 Akumulatorius

Akumulatoriaus darbinė įtampa	21,6 V
Darbinė aplinkos temperatūra	-17 °C ... 60 °C
Laikymo temperatūra	-20 °C ... 40 °C
Akumulatoriaus temperatūra, kai pradedama įkrauti	-10 °C ... 45 °C

4.3 Informacija apie triukšmą ir vibracijos reikšmės pagal EN 62841

Šiuose nurodymuose pateiktos garso slėgio ir vibracijos reikšmės yra išmatuotos taikant standartizuotą matavimo metodą ir gali būti naudojami elektriniams įrankiams palyginti tarpusavyje. Jos taip pat tinka šių veiksmų poveikiui iš anksto įvertinti.

Nurodytieji duomenys yra susieti su pagrindinėmis šio elektrinio įrankio naudojimo sritimis. Jeigu elektrinis įrankis bus naudojamas kitaip, su skirtingais keičiamaisiais įrankiais arba bus nepakankamai techniškai prižiūrimas, šie duomenys gali skirtis nuo nurodytųjų. Tai gali gerokai padidinti šių veiksmų poveikį per visą darbo laikotarpį.

Norint tiksliai įvertinti poveikį, reikėtų įvertinti ir laiką, kai prietaisas yra išjungtas, arba, nors ir įjungtas, juo faktiškai nedirbama. Toks įvertinimas gali smarkiai sumažinti poveikio per visą darbo laikotarpį reikšmę.

Imkitės papildomų saugos priemonių, kad darbuotojas būtų apsaugotas nuo triukšmo ir / arba vibracijos poveikio, pavyzdžiui, reikalaukite tinkamos elektrinio įrankio ir keičiamųjų įrankių techninės priežiūros, pasirūpinkite, kad darbuotojų rankos visada būtų šiltos, užtikrinkite tinkamą darbo organizavimą.

Informacija apie triukšmą

Garso galios lygis (L_{WA})	82,5 dB(A)
Garso galios lygio paklaida (K_{WA})	3 dB(A)
Skleidžiamo garso slėgio lygis (L_{pA})	71,5 dB(A)
Garso slėgio lygio paklaida (K_{pA})	3 dB(A)

Suminės vibracijų reikšmės

Varžtų sukimo be smūgiavimo vibracijų emisijos vertė (a_w)	0,9 m/s ²
Paklaida sukant varžtus (K)	1,5 m/s ²

5 Pasiruošimas darbui

ĮSPĖJIMAS

Sužalojimo pavojus dėl atsitiktinio paleidimo!

- ▶ Prieš įdėdami akumuliatorių, įsitikinkite, kad atitinkamas prietaisas yra išjungtas.
- ▶ Prieš nustatydami prietaisą ar keisdami reikmenis, išimkite akumuliatorių.

Laikykitės šioje instrukcijoje ir ant prietaiso pateiktų saugos nurodymų ir įspėjimų.

5.1 Akumulatoriaus įkrovimas

1. Prieš pradėdami krauti, perskaitykite kroviklio naudojimo instrukciją.
2. Atkreipkite dėmesį, kad akumulatoriaus ir kroviklio kontaktai turi būti švarūs ir sausi.
3. Akumuliatorių įkraukite leistinu krovikliu. → psl. 271

5.2 Akumulatoriaus įdėjimas

ĮSPĖJIMAS

Sužalojimo pavojus dėl trumpojo jungimo arba krintančio akumulatoriaus!

- ▶ Prieš įdėdami akumuliatorių įsitikinkite, kad jo ir prietaiso kontaktuose nėra pašalinių daiktų.
- ▶ Įsitikinkite, kad akumulatorius visada tinkamai užsifiksavo.

1. Prieš pirmąjį kartą naudodami, akumuliatorių pilnai įkraukite.
2. Akumuliatorių stumkite į prietaisą, kol jis girdimai užsifiksuos.
3. Patikrinkite, ar akumulatorius gerai užfiksuotas prietaise.



5.3 Akumulatoriaus išėmimas

1. Spauskite akumulatoriaus atfiksavimo mygtukus.
2. Akumuliatorių išimkite iš prietaiso.

5.4 Diržo kablo (užsakomas papildomai) montavimas 2

Diržo kablų tinkamus elektrinius įrankius galite pakabinti ant diržo. Jį galima sumontuoti kabinimui dešinėje arba kairėje kūno pusėje.

ATSARGIAI

Sužalojimo pavojus dėl krintančių elektrinių įrankių!

► Prieš pradėdami dirbti tikrinkite, kad diržo kablys būtų patikimai pritvirtintas.

1. Diržo kablį įstatykite į priedui skirtą montavimo angą.
2. Diržo kablį pritvirtinkite kartu tiekiamais varžtais.
3. Patikrinkite, ar diržo kablys patikimai pritvirtintas.

5.5 Saugos virvės montavimas



Kad būtų išvengta žalos, dirbant aukštai, rekomenduojama naudoti saugos virvę. Dirbant su prietaisu, būtina laikytis nacionalinių direktyvų dėl darbo aukštyje.

► Saugos virvės kilpą apjuoskite aplink prietaiso pagrindą ir ištraukite galą su karabinu per šią kilpą.

5.6 Saugus darbas, naudojant diržo ir universalųjį kablį

- Prieš pradėdami dirbti, įsitikinkite, kad diržo ir universalusis kabliai yra patikimai pritvirtinti prie suktuvo.
- Universalųjį kablį naudokite tik tiek laiko, kiek yra būtina. Kai suktuvo nenaudojate ilgesnį laiką, jį saugiai padėkite.

5.7 Įstatomojo įrankio keitimas 3

1. Patraukite gylio ribotuvą ir atlaisvinkite spragtukinę jungtį.
2. Lengvai sukdami, įrankio griebtuvą spauskite suktuvo link ir laikykite šioje padėtyje.
3. Kita ranka išimkite įstatomąjį įrankį.
4. Norimą įstatomąjį įrankį įdėkite į įrankio griebtuvą ir spauskite suktuvo link, kol atsirems.

5.8 Dešininė / kairinė eiga 4



Vidurinėje padėtyje valdymo jungiklis yra užblokuotas (jungimo blokatorius).

► Dešininės / kairinės eigos perjungiklį nustatykite dešiniam arba kairiniam veleno sukimuisi.

6 Darbas

ATSARGIAI

Galima žala dėl netinkamo naudojimo!

► Tuo metu, kai įrankis veikia, sukimosi krypties ir / arba funkcijos pasirinkimo jungiklių nejunginėkite!

Laikykites šioje instrukcijoje ir ant prietaiso pateiktų saugos nurodymų ir įspėjimų.

6.1 Varžtų įsukimas 5

ISPĖJIMAS

Pavojų kelia elektros srovė Jeigu, sukant varžtus, bus pažeisti paslėpti elektros laidai ir tuo pačiu metu bus liečiamas sukimo antgalių laikiklis arba gylio ribotuvai, gresia elektros smūgis.

► Įsukdami ir išsukdami varžtus, prietaisą laikykite tik už rankenos.



1. Nustatykite suktuvo dešininę eigą.
2. Įsitikinkite, kad akumulatorius yra darbinėje padėtyje.
3. Ant sukimo antgalio uždėkite varžtą ir pastatykite jį į sukimo vietą.
4. Valdymo mygtuku reguliuokite sukimosi greitį.

6.2 Varžtų išsukimas

1. Ištraukite gylio ribotuvą.
2. Nustatykite suktuvo kairinę eigą.
3. Suktuvą su sukimo antgaliu uždėkite ant varžto ir valdymo mygtuku reguliuokite sukimosi greitį.
4. Išsukę varžtus, vėl įdėkite gylio ribotuvą.

6.3 Nuolatinio veikimo režimo įjungimas 5

- ▶ Įjunkite nuolatinio veikimo režimą.

6.4 Nuolatinio veikimo režimo išjungimas

- ▶ Spauskite valdymo jungiklį.
 - ▶ Fiksavimo mygtukas grįžta į pradinę padėtį.

6.5 Prietaiso ir gylio ribotuvo sujungimo vieta 7

1. Patraukite gylio ribotuvą ir atlaisvinkite spragtukinę jungtį.
2. Gylio ribotuvą traukite į priekį ir nuimkite nuo prietaiso.



Kai suklys yra laisvas, galite atlikti tokius veiksmus:
įsukto varžto išsukimas kairine elga,
sukimo antgalių keitimas,
sukimo antgalių laikiklių keitimas,
perjungimas į darbo su dėtuve režimą,
papildomas varžtų įsukimas.

7 Priežiūra ir einamasis remontas

7.1 Priežiūra ir einamasis remontas



ĮSPĖJIMAS

Sužalojimo pavojus kai įstatytas akumulatorius !

- ▶ Prieš pradėdami bet kokius techninės priežiūros ir einamojo remonto darbus, akumuliatorių iš prietaiso išimkite!

Prietaiso priežiūra

- Atsargiai pašalinti prilipusius nešvarumus.
- Vėdinimo plyšius atsargiai išvalyti sausu šepetėliu.
- Korpusą valyti tik šiek tiek sudrėkinta šluoste. Nenaudoti silikono turinčių priežiūros priemonių, nes jos gali pakenkti plastikinėms detalėms.

Ličio jonų akumuliatorių priežiūra

- Akumuliatorių saugoti nuo alyvos ir tirštojo tepalo.
- Korpusą valyti tik šiek tiek sudrėkinta šluoste. Nenaudoti silikono turinčių priežiūros priemonių, nes jos gali pakenkti plastikinėms detalėms.
- Saugoti, kad į vidų neprasisiskverbtų drėgmė.

Einamasis remontas

- Reguliariai tikrinti, ar matomos dalys nėra pažeistos ir ar valdymo elementai veikia nepriekaištingai.
- Pažeisto ir / arba turinčio veikimo sutrikimų prietaiso nenaudoti. Nedelsiant kreiptis į **Hilti** techninės priežiūros centrą dėl remonto.
- Baigus techninės priežiūros ir einamojo remonto darbus, sumontuoti visus apsauginius įtaisus ir patikrinti jų veikimą.



i Kad eksploatacija būtų patikima, naudokite tik originalias atsargines dalis ir eksploatacines medžiagas. Mūsų aprobuotas atsargines dalis, eksploatacines medžiagas ir reikmenis savo prietaisui rasite vietinėje **Hilti Store** arba tinklalapyje **www.hilti.group**.

7.2 Akumuliatorių prietaisų transportavimas ir sandėliavimas

Transportavimas

ATSARGIAI

Atsitiktinis įjungimas transportuojant !

- ▶ Savo prietaisus visada transportuokite tik išėmę akumulatorius!
- ▶ Išimti akumulatorius.
- ▶ Akumuliatorių niekada netransportuoti sumetus į krūvą su kitais daiktais.
- ▶ Prieš naudojant po ilgesnio transportavimo, patikrinti, ar prietaisas ir akumulatoriai nėra pažeisti.

Sandėliavimas

ĮSPĖJIMAS

Atsitiktinis pažeidimas dėl sugedusių ar išsiliejusių akumuliatorių !

- ▶ Savo prietaisus visada laikykite tik išėmę akumulatorius!
- ▶ Prietaisą ir akumulatorius pagal galimybes laikyti sausoje ir vėsioje vietoje.
- ▶ Akumuliatorių joki būdu nelaikyti saulės atokaitoje, ant šildymo prietaisų ar už automobilio lango stiklo.
- ▶ Prietaisą ir akumulatorius laikyti vaikams bei neįgalotiems asmenims neprieinamoje vietoje.
- ▶ Prieš naudojant po ilgesnio sandėliavimo, patikrinti, ar prietaisas ir akumulatoriai nėra pažeisti.

8 Pagalba sutrikus veikimui

i Pasitaikius sutrikimų, kurie nėra aprašyti šioje lentelėje arba kurių negalite pašalinti patys, kreipkitės į **Hilti** techninės priežiūros centrą.

Sutrikimas	Galima priežastis	Sprendimas
Suktuvus neveikia.	Akumulatorius yra iškrautas.	▶ Akumuliatorių įkraukite. → psl. 272
	Akumulatorius nėra darbinėje padėtyje.	▶ Įdėkite akumuliatorių. → psl. 272
Suktuvus neveikia ir mirksi vienas šviesos diodas.	Akumulatorius yra beveik iškrautas.	▶ Įdėkite įkrautą akumuliatorių. ▶ Akumuliatorių įkraukite. → psl. 272
	Akumulatorius yra per karštas arba per šaltas.	▶ Sureguliuoti rekomenduojamą akumulatoriaus temperatūrą.
Suktuvus neveikia, ir mirksi keturi šviesos diodai.	Suveikė apsauga nuo perkrovos.	▶ Valdymo jungiklį atleiskite ir vėl paspauskite. Sumažinkite apkrovą.
Varžtas ne visiškai įsuktas, prietaisas sustabdomas.	Akumulatorius per silpnas.	▶ Įdėkite galingesnį Hilti akumuliatorių \geq B22/3.0Ah.
Valdymo jungiklio negalima paspausti arba jis yra užblokuotas.	Suaktyvintas įjungimo blokatorius.	▶ Dešininės / kairinės eigos perjungiklį nustatykite dešininiam arba kairiniam veleno sukimuisi.
Varžto negalima įsukti, nors suktuvus veikia.	Nustatyta netinkama sukimosi kryptis.	▶ Dešininės / kairinės eigos perjungikliu nustatyti tinkamą sukimosi kryptį.
Staiga stipriai sumažėja sukimosi greitis.	Akumulatorius yra iškrautas.	▶ Akumuliatorių įkraukite. → psl. 272
Akumulatorius išsikrauna greičiau nei paprastai.	Akumulatoriaus būklė nėra optimali.	▶ Diagnozuoti Hilti techninės priežiūros centre arba pakeisti akumuliatorių.



Sutrikimas	Galima priežastis	Sprendimas
Akumulatorius neužsifiksuoja girdimu spragtelėjimu.	Užterštas akumulatoriaus fiksatorius.	▶ Fiksatorių nuvalyti ir akumulatorių užfiksuoti darbinėje padėtyje.
Suktuvus arba akumulatorius stipriai kaista.	Elektrinis gedimas	▶ Suktuvą nedelsiant išjungti, išimti akumulatorių ir susisiekti su Hilti techninės priežiūros centru.
	Suktuvus perkrautas dėl jo galimybės viršijimo.	▶ Pasirinkite suktuvą, tinkantį vykdomiems darbams.

9 Utilizavimas

ĮSPĖJIMAS

Sužalojimo pavojus dėl netinkamo utilizavimo! Išėinančios dujos ir ištekantis skystis kelia pavojų sveikatai.

- ▶ Pažeistų akumulatorių nesiųskite paštu ir nepervežkite!
- ▶ Kad būtų išvengta trumpojo jungimo, jungtis uždenkite elektrai nelaidžia medžiaga.
- ▶ Akumulatorius utilizuokite taip, kad jie negalėtų patekti į vaikų rankas.
- ▶ Akumulatorių pristatykite utilizuoti į savo **Hilti Store** arba kreipkitės į vietinę kompetentingą utilizavimo įmonę.

Didelė **Hilti** prietaisų dalis yra pagaminta iš medžiagų, kurias galima perdirbti. Būtina antrinio perdirbimo sąlyga yra tinkamas medžiagų išrūšiavimas. Daugelyje šalių **Hilti** priims Jūsų nebenaudojamą prietaisą perdirbti. Apie tai galite pasiteirauti artimiausiam **Hilti** techninės priežiūros centre arba savo prekybos konsultantui.



- ▶ Elektrinių įrankių, elektroninių prietaisų ir akumulatorių neišmeskite į buitinius šiukšlynus!

10 RoHS (direktyva dėl pavojingų medžiagų naudojimo ribojimo)

Pavojingų medžiagų lentelę rasite spausdami šias nuorodas: qr.hilti.com/r10495308

Nuorodą į RoHS lentelę rasite kaip QR kodą šios instrukcijos gale.

11 Gamintojo teikiama garantija

- ▶ Kilus klausimų dėl garantijos sąlygų, kreipkitės į vietinį **Hilti** partnerį.

Originalkasutusjuhend

1 Andmed dokumentatsiooni kohta

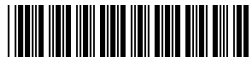
1.1 Kasutusjuhend

- Enne seadme kasutuselevõttu lugege see kasutusjuhend läbi. See on ohutu kasutamise ja tõrgeteta töö eeldus.
- Järgige kasutusjuhendis esitatud ja tootele märgitud ohutusnõudeid ja hoiatusi.
- Hoidke kasutusjuhend alati seadme juures ja toote edasiandmisel teistele isikutele andke üle ka kasutusjuhend.

1.2 Märkide selgitus

1.2.1 Hoiatused

Hoiatused annavad märku toote kasutamisel tekkivatest ohtudest. Kasutatakse alljärgnevaid märksõnu:



OHT

OHT !

- ▶ Võimalikud ohtlikud olukorrad, mis võivad põhjustada kasutaja raskeid kehavigastusi või hukkumist.

HOIATUS

HOIATUS !

- ▶ Võimalik ohtlik olukord, mis võib põhjustada kasutaja raskeid kehavigastusi või hukkumist.

ETTEVAATUST

ETTEVAATUST !

- ▶ Võimalikud ohtlikud olukorrad, mis võivad põhjustada kehavigastusi või varalist kahju.

1.2.2 Kasutusjuhendis kasutatud sümbolid

Selles dokumendis kasutatakse järgmisi sümboleid.

	Lugege enne kasutamist läbi kasutusjuhend!
	Soovitused seadme kasutamiseks ja muu kasulik teave
	Taaskasutatavate materjalide käsitlemine
	Elektriseadmeid ja akusid ei tohi visata olmejäätmete hulka.

1.2.3 Joonistel kasutatud sümbolid

Joonistel kasutatakse järgmisi sümboleid.

	Numbrid viitavad vastavatele joonistele kasutusjuhendi alguses
	Numeratsioon kajastab tööetappide järjekorda pildi kujul ja võib tekstis kirjeldatud tööetappidest erineda
	Positsiooninumbreid kasutatakse ülevaatejoonisel ja need viitavad selgituste numbritele toote ülevaates
	See märk näitab, et toote käsitlemisel tuleb olla eriti tähelepanelik.

1.3 Tootepõhised sümbolid

1.3.1 Sümbolid tootel

Tootel võib kasutada järgmisi sümboleid:

	Nimipöörete arv tühikäigul
	pöret minutis
	Alalisvool
	Seade toetab andmete traadita ülekandmist, mis on ühildatav iOS- ja Android-platvormidega.
	Liitumioonaku
	Kasutatud Hilti Li-ion-aku seeria. Pidage kinni peatükis Nõuetekohane kasutamine esitatud juhistest.
	Ärge kasutage akut kunagi lõõgiriistana.
	Ärge laske akul kunagi maha kukkuda. Ärge kasutage akut, mis on saanud löögi või muul moel kahjustada.



1.4 Tooteinfo

tooted on ette nähtud professionaalsele kasutajale ja neid tohivad käsitseda, hooldada ja korras hoida ainult volitatud ja asjaomase väljaõppega isikud. Nimetatud personal peab olema teadlik kõikidest kaasnevatest ohtudest. Seade ja sellega ühendatavad abivahendid võivad osutada ohtlikuks, kui neid ei kasutata nõuetekohaselt või kui nendega töötab vastava väljaõppeta isik.

Tüübitähis ja seerianumber on tüübisildil.

- ▶ Kandke seerianumber järgmise tabelisse. Andmeid toote kohta vajate meie esindusele või hooldekeskusele päringute esitamisel.

Tooteinfo

Kipsplaadikruvikee- raja	SD 5000 A-22
Generatsioon:	02
Seerianumber:	

1.5 Vastavusdeklaratsioon

Kinnitame ainuvastutajana, et käesolevas kasutusjuhendis kirjeldatud seade vastab kehtivate direktiivide ja standardite nõuetele: Vastavusdeklaratsiooni ära kirja leiate käesoleva kasutusjuhendi lõpust.

Tehnilised dokumendid on saadaval:

Hilti Entwicklungsgesellschaft mbH | Zulassung Geräte | Hiltistraße 6 | 86916 Kaufering, DE

2 Ohutus

2.1 Üldised ohutusnõuded elektriliste tööriistade kasutamisel

⚠ HOIATUS! Lugege kõiki selle elektrilise tööriista juurde kuuluvaid ohutusjuhiseid, nõuandeid, jooniseid ja tehnilisi andmeid! Järgmiste juhiste eiramise tagajärg võib olla elektrilöökk, tulekahju ja/või rasked vigastused.

Hoidke kõik ohutusnõuded ja juhised edaspidiseks kasutamiseks alles.

Ohutusjuhistes kasutatud mõiste "elektriline tööriist" käib võrgutoitega (toitejuhtmega) elektriliste tööriistade või akutoitega (toitejuhtmeta) elektriliste tööriistade kohta.

Ohutus töökohal

- ▶ **Hoidke oma töökoht puhas ja valgustage seda korralikult.** Korrastamata ja valgustamata töökoht võib põhjustada õnnetusi.
- ▶ **Ärge kasutage elektrilist tööriista plahvatusohtlikus keskkonnas, kus leidub tuleohtlikke vedelikke, gaase või tolmu.** Elektrilistest tööriistadest lööb sädemeid, mis võivad tolmu või aaurud süüdata.
- ▶ **Hoidke lapsed ja kõik teised töökohast eemal, kui kasutate elektrilist tööriista!** Kui teie tähelepanu juhitakse kõrvale, võib seade teie kontrolli alt väljuda.

Elektriohutus

- ▶ **Elektrilise tööriista pistik peab sobima pistikupessa. Pistiku juures ei tohi teha mingeid muudatusi. Kaitsemaandusega seadmete puhul ei tohi kasutada adapterpistikuid.** Muutmata pistikud ja sobivad pistikupesad vähendavad elektrilöögiohtu.
- ▶ **Vältige keha kontakti maandatud pindadega (nt toru, radiaator, pliit, külmik).** Kui teie keha on maandatud, on elektrilöögi oht suurem.
- ▶ **Kaitske elektrilist tööriista vihma ja niiskuse eest.** Kui elektrilise tööriista sisemusse satub vett, suurendab see elektrilöögiohtu.
- ▶ **Ärge kasutage ühenduskaablit elektrilise tööriista kandmiseks, riputamiseks ega pistiku stepslist väljatõmbamiseks!** Hoidke ühenduskaablit eemal kuumusest, õldest, teravatest servadest ja liikuvatest osadest. Kahjustatud või keerdus ühenduskaablid suurendavad elektrilöögiohtu.
- ▶ **Kui töotate elektrilise tööriistaga vabas õhus, kasutage ainult selliseid pikendusjuhtmeid, mida tohib kasutada ka välitingimustes.** Välitingimustes sobiva pikendusjuhtme kasutamine vähendab elektrilöögiohtu.
- ▶ **Kui seadmega töötamine niiskes keskkonnas on vältimatu, kasutage rikkevoolu kaitselülitit.** Rikkevoolu kaitselülitit kasutamine vähendab elektrilöögiohtu.

Inimeste ohutus

- ▶ **Olge tähelepanelik, jälgige, mida teete, ja toimige elektrilise tööriistaga töötades kaalutletult. Ärge töötage elektrilise tööriistaga, kui olete väsinud või alkoholi, narkootikumide või ravimite mõju all!**



Hetkeline tähelepanematus elektrilise tööriista kasutamisel võib põhjustada raskeid kehavigastusi ja varalist kahju.

- ▶ **Kandke isiklikke kaitsevahendeid ja alati kaitseprille.** Isiklike kaitsevahendite, nt tolmumaski, libisemiskindlate turvajalatsite, kaitsekiivri või kuulmiskaitsevahendite kandmine (sõltuvalt elektrilise tööriista tüübist ja kasutusala) vähendab vigastusohu.
- ▶ **Vältige elektrilise tööriista soovimatut käivitamist!** Enne elektrilise tööriista ühendamist vooluvõrku ja/või elektrilise tööriista aku paigaldamist, tööriista ülestõstmist ja kandmist veenduge, et elektriline tööriist on välja lülitatud! Kui hoiate elektrilise tööriista kandmisel sõrme lüliti või ühendate vooluvõrku sisselülitatud tööriista, võib juhtuda õnnetus.
- ▶ **Enne elektrilise tööriista sisselülitamist eemaldage selle küljest seade- ja mutrivõtmed.** Elektrilise tööriista pöörleva osa küljes olev seade- või mutrivõti võib põhjustada vigastusi.
- ▶ **Vältige ebatavalist tööasendit! Võtke stabiilne tööasend ja säilitage alati tasakaal.** Nii saate elektrilist tööriista ootamatutes olukordades paremini kontrollida.
- ▶ **Kandke sobivat rõivastust. Ärge kandke laiu riideid ega ehteid! Hoidke juuksed, rõivad ja kindad seadme liikuvatest osadest eemal.** Lotendavad riided, ehted ja pikad juuksed võivad sattuda seadme liikuvate osade vahele.
- ▶ **Kui elektrilise tööriista külge on võimalik paigaldada tolmuemaldus- ja kogumisseediseid, veenduge, et need on tööriistaga ühendatud ja et neid kasutatakse nõuetekohaselt.** Tolmuemaldusseedise kasutamine võib vähendada tolmust tingitud ohte.
- ▶ **Ärge laske tekkida petlikul turvatundel ega eirake elektrilise tööriista ohutusreegleid isegi siis, kui olete pärast paljukordset kasutamist elektrilise tööriistaga harjunud.** Tähelepanematu käsitsemine võib sekundi mürdosa jooksul kaasa tuua raskeid vigastusi.

Elektrilise tööriista kasutamine ja käsitsemine

- ▶ **Ärge koormake seadet üle! Kasutage konkreetseks tööks sobivat elektrilist tööriista.** See töötab ettenähtud jõudluspiirides tõhusamalt ja ohutumalt.
- ▶ **Ärge kasutage elektrilist tööriista, mille lüliti on rikkis!** Elektriline tööriist, mida ei saa enam lülitist korralikult sisse ja välja lülitada, on ohtlik ning tuleb viia parandusse.
- ▶ **Tõmmake enne seadme kasutamist välja seadetoid, tarvikute vahetamist ja seadme hoieulepanekut pistik pistikupesast välja ja/või eemaldage äravõetav aku.** See ettevaatusabinõu hoiab ära seadme soovimatu käivitumise.
- ▶ **Kasutusvälisel ajal hoidke elektrilist tööriista lastele kättesaamatus kohas. Ärge laske seadet kasutada isikutel, kes seadme tööpõhimõtet ei tunne või ei ole lugenud käesolevaid kasutusjuhendeid.** Asjatundmatute isikute käes on elektrilised tööriistad ohtlikud.
- ▶ **Hooldage elektrilisi tööriistu ja tarvikuid korralikult. Kontrollige, kas liikuvad osad töötavad veatult ega kiilu kiini. Veenduge, et seadme osad ei ole murdunud või kahjustatud määral, mis mõjutab seadme töökindlust. Laske kahjustatud osad enne seadme kasutamist parandada.** Ebapiisavalt hooldatud elektrilised tööriistad põhjustavad õnnetusi.
- ▶ **Hoidke lõiketarvikud teravad ja puhtad.** Hästi hooldatud, teravate lõikeservadega lõiketarvikud kiiluvad harvemini kinni ja neid on lihtsam juhtida.
- ▶ **Kasutage elektrilist tööriista, tarvikuid ja lisatarvikuid vastavalt nende juhiste. Arvestage seejuures töötõingumuste ja tehtava töö iseloomuga.** Elektrilise tööriista kasutamine otstarbel, milleks see ei ole ette nähtud, võib põhjustada ohtlikke olukordi.
- ▶ **Käepidemed ja haardepinnad peavad olema kuivad, puhtad ning vabad õlist ja rasvast.** Libedad käepidemed ja haardepinnad ei võimalda elektrilist tööriista ootamatutes olukordades kindlalt käsitseda ega kontrollida.

Aku tööriista kasutamine ja käsitsemine

- ▶ **Laadige akusid ainult tootja soovitatud laadimisseadmega.** Kui teatud tüüpi aku laadimiseks ettenähtud laadimisseadet kasutatakse teist tüüpi akude laadimiseks, tekib tulekahjuoht.
- ▶ **Kasutage elektrilistes tööriistades ainult ettenähtud akusid.** Teist tüüpi akude kasutamine võib põhjustada vigastus- ja põlenguohu.
- ▶ **Hoidke akud kasutusvälisel ajal eemal kirjklambritest, müntidest, võtmetest, naeltest, kruvidest ja teistest väikestest metall-esemetest, mis võivad aku kontaktid omavahel ühendada.** Aku kontaktide vahel tekkiv lühis võib põhjustada põletuse või tulekahju.
- ▶ **Väärkasutuse korral võib akavedelik akust välja voolata. Vältige sellega kokkupuudet. Juhusliku kokkupuute korral loputage kahjustatud kohta veega.** Kui vedelik satub silma, otsige ka arstiabi. Väljavoolav akavedelik võib põhjustada nahaärritust või põletust.
- ▶ **Ärge kasutage kahjustatud ega modifitseeritud akut!** Kahjustatud või modifitseeritud akud võivad käituda ettenägematult ja põhjustada tulekahju, plahvatusi või vigastusohu.
- ▶ **Ärge laske akul kokku puutuda tule ega liiga kõrge temperatuuriga!** Tuli või temperatuur üle 130 °C (265 °F) võivad tekitada plahvatusi.



- ▶ Järgige kõiki laadimisjuhiseid ja ärge kunagi laadige akut ega akutööriista väljaspool kasutusjuhendis näidatud temperatuurivahemikku. Väär laadimine või laadimine väljaspool lubatud temperatuurivahemikku võib kahjustada akut ja suurendada tuleohtu.

Hoolitus

- ▶ **Laske elektrilist tööriista parandada ainult kvalifitseeritud spetsialistidel, kes kasutavad originaalvaruosi.** Nii on tagatud elektrilise tööriista ohutu töö.
- ▶ **Ärge hoolitage kahjustatud akut!** Akut võib hoolitada ainult tootja või volitatud klienditeenindus.

2.2 Ohutusnõuded kruvikeerajate ja löökkruvikeerajate kasutamisel

- ▶ **Hoidke elektrilist tööriista käepideme isoleeritud pinnast, kui teete töid, mille puhul võib kruvi tabada varjatud elektrijuhtmeid.** Kokkupuude pingestatud elektrijuhtmega võib seada pinge alla ka seadme metalldetailid ja põhjustada elektrilöögi.

2.3 Täiendavad ohutusnõuded kruvikeerajate kasutamisel

Inimeste ohutus

- ▶ Kasutage toodet ainult siis, kui selle tehniline seisukord on veatu.
- ▶ Ärge kunagi muutke ega modifitseerige seadet.
- ▶ Kasutage tarnekomplekti kuuluvaid lisakäepidemeid. Kontrolli kaotus seadme üle võib põhjustada vigastusi.
- ▶ Hoidke käepidemed kuivad ja puhtad.
- ▶ Kui teete töid, mille puhul võib tarvik tabada varjatud elektrijuhtmeid, hoidke seadet käepideme isoleeritud haardepinnast. Kokkupuude pingestatud elektrijuhtmega võib seada pinge alla ka seadme metalldetailid ja põhjustada elektrilöögi.
- ▶ Vältige kokkupuudet seadme pöörlevate osadega - vigastuste oht!
- ▶ Seadme kasutamise ajal kandke sobivaid kaitseprille, kaitsekiivrit, kuulmiskaitsevahendeid, kaitsekindaid ja kergest hingamisteede kaitsemaski.
- ▶ Kandke ka tarvikut vahetades kaitsekindaid! Tarviku puudutamine võib tekitada löikehaavu ja põletusi.
- ▶ Kasutage kaitseprille. Materjalist väljalendavad killud võivad tekitada keha- ja silmavigastusi.
- ▶ Enne töö algust tehke kindlaks töötamisel tekkiva tolmu ohuklass. Kasutage ettenähtud kaitseklassi kuuluvat ehitustolmuimejat, mis vastab kehtivatele tolmukaitseõuetele. Pliisisaldusega värvide, teatavat liiki puidu, betooni/müüritise/kvartsisisaldusega kivi, mineraalide ja metalli tolm võib kahjustada tervist.
- ▶ Tagage töökohal hea ventilatsioon ja vajaduse korral kandke tekkiva tolmu filtreerimiseks sobivat hingamisteede kaitsemaski. Kokkupuude tolmuga või tolmu sissehingamine võib põhjustada kasutajal või läheduses viibival isikul allergilist reaktsiooni ja/või hingamisteede haigusi. Teatav tolm, nt tamme- või pöögitolm on kantserogeenne, seda eeskätt koosmõjus puidu töötlemise lisaainetega (kromaat, puidukaitsevahendid). Asbesti sisaldavate materjalide töötlemine on lubatud vaid asjaomase kvalifikatsiooniga isikul.
- ▶ Tehke tööpauze ja liigutage sõrmi, et parandada nende verevarustust. Pikemaajaliste tööde korral võib vibratsioon tekitada probleeme sõrmede, käte ja käelligeste veresoontes ja närvüsteemis.

Elektriohutus

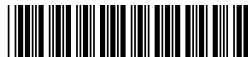
- ▶ Enne töö algust kontrollige tööpiirkond üle ja veenduge, et seal ei ole varjatud elektrijuhtmeid, gaasi- ega veetorusid. Seadme välised metallosad võivad elektrijuhtme vigastamise korral tekitada elektrilöögi.

Elektriliste tööriistade hoolikas käsitsemine ja kasutamine

- ▶ Tarviku blokeerumise korral lülitage tööriist kohe välja. Seade võib külgsuunas liikuda.
- ▶ Enne käestpanekut oodake, kuni tööriist on seiskunud.

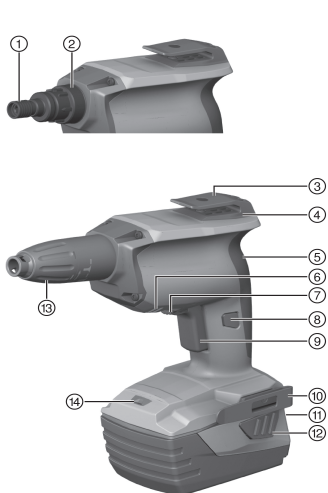
2.4 Akude hoolikas käsitsemine ja kasutamine

- ▶ Järgige liitiumioonakude veo, ladustamise ja käsitemise suhtes kehtivaid erinõudeid.
- ▶ Kaitske akusid kõrgete temperatuuride, otsese päikesekiirguse ja tule eest.
- ▶ Akusid ei tohi lahti võtta, kokku muljuda, kuumutada üle 80°C (176°F) ega põletada.
- ▶ Ärge kasutage ega laadige akusid, mis on saanud löögi, kukunud kõrgemalt kui üks meeter või muul viisil vigastada saanud. Võtke sellisel juhul alati ühendust **Hilti hooldekeskusega**.
- ▶ Kui aku on nii kuum, et seda ei saa puudutada, võib aku olla defektne. Asetage aku nähtavasse tulekindlasse kohta, mis on süttivatest materjalidest piisavaltkaugel. Laske akul jahtuda. Kui aku on ühe tunni pärast ikka veel liiga kuum, et seda puudutada saaks, siis on aku defektne. Võtke ühendust **Hilti hooldekeskusega**.



3 Kirjeldus

3.1 Toote ülevaade 1



- ① Padrun
- ② Seadme/tarviku vaheline liides (snepperühendus)
- ③ Universaalne riputi
- ④ Õhu sissevoolu ava mootori jahutuseks
- ⑤ Käepide
- ⑥ Õhu sissevoolu ava mootori jahutuseks
- ⑦ Sisselülitustõkisega reverslüüti
- ⑧ Pideva töörežiimi lukustusnupp
- ⑨ Juhtlüüti (pöörete arvu elektroonilise juhtimisega)
- ⑩ Vööklamber
- ⑪ Laetuse astme ja veanäidik (Li-Ion-aku)
- ⑫ Aku vabastusnupud
- ⑬ Sügavuspiirik
- ⑭ Valge LED-valgusti töökoha valgustamiseks

3.2 Kasutusotstarve

Kirjeldatud toode on käsitsi juhitud akutoitega tööriist kasutamiseks kipsplaadi paigaldamisel.

Seade on ette nähtud kruvide sisse- ja väljakeeramiseks kipsplaaditöödel. Kasutada tohib kuni 4,2 mm läbimõõduga ja kuni 55 mm pikkuseid kipsikruvisid.

Seadmega ei tohi töödelda tervist kahjustavaid materjale (nt asbesti)

- ▶ Kasutage selle toote jaoks ainult B 22 tüüpi **Hilti** liitiumioonakusid.
- ▶ Nende akude laadimiseks kasutage ainult C4/36-seeria **Hilti** laadimisseadmeid.

3.3 Aku laetuse astme indikaator

Liitiumioonaku laetusastet kuvatakse pärast vabastusnupu kerget vajutamist (kuni tuntava takistuseni).

Seisund	Tähendus
4 LED-tuld põlevad.	Laetusaste: 75% kuni 100%
3 LED-tuld põlevad.	Laetusaste: 50% kuni 75%
2 LED-tuld põlevad.	Laetusaste: 25% kuni 50%
1 LED-tuli põleb.	Laetusaste: 10% kuni 25%
1 LED vilgub.	Laetusaste: < 10%

- Aku laetusastet saab lugeda ajal, mil juhtlüüti on alla vajutatud ja kuni 5 sekundi vältel pärast juhtlüüti vabastamist.

3.4 Tarnekomplekt

Kipsplaadikruvikeeraja, kasutusjuhend

Teised tööriistaga kasutada lubatud süsteemitooted leiata **Hilti Store** müügiesindusest või veebilehelt: www.hilti.group.

3.5 Ülekoormus- ja ülekuumenemiskaitse

Automaatne väljalülitus kaitseb kipsplaadi-kruvikeerajat ülekoormuse ja ülekuumenemise eest. Ülekoormusest või ülekuumenemisest annab märku nelja LED-tule vilkumine. Kui kruvikeeraja pärast ülekuumenemist juhtlülitist sisse lülitatakse, võib tekkida sisselülitumisviivitus.



4 Tehnilised andmed

4.1 Kruvikeeraja

Kaal EPTA Procedure 01 järgi koos akuga	B 22/2.6 Li-Ion (02)	1,5 kg
	B 22/4.0 Li-Ion	1,7 kg
	B 22/5.2 Li-Ion (01)	1,8 kg
	B 22/8.0 Li-Ion	2,1 kg
Nimipinge	21,6 V	
Seadme kaal vastavalt menetlusele EPTA-Procedure 01/2003	1,0 kg	
Nimipöörlemiskiirus tühikäigul	0 p/min ... 5 000 p/min	
Padrun	Sisekuuskant 1/4"	
Kruvi pikkus	≤ 55 mm	
Kruvi läbimõõt	≤ 4,2 mm	
Töötemperatuur	-17 °C ... 60 °C	
Hoiutemperatuur (ilma akuta)	-20 °C ... 70 °C	

4.2 Aku

Aku tööpinge	21,6 V
Ümbritseva keskkonna temperatuur töötamise ajal	-17 °C ... 60 °C
Hoiutemperatuur	-20 °C ... 40 °C
Aku temperatuur laadimise alguses	-10 °C ... 45 °C

4.3 Andmed müra ja vibratsiooni kohta vastavalt standardile EN 62841

Käesolevas juhendis märgitud helirõhu- ja vibratsioonitase on mõõdetud standardituid mõõtemetodil ja seda saab kasutada elektriliste tööriistade omavaheliseks võrdlemiseks. See sobib ka vibratsiooni- ja mürataseme esialgseks hindamiseks.

Toodud näitajad iseloomustavad elektrilise tööriista põhilisi ettenähtud töid. Kui aga elektrilist tööriista kasutatakse muul otstarbel, teiste tarvikutega või kui tööriista on ebapiisavalt hooldatud, võivad näitajad käesolevas juhendis toodud näitajatest kõrvale kalduda. See võib vibratsiooni- ja mürataset töötamise koguperioodil tunduvalt suurendada.

Ekspositsiooni täpseks hindamiseks tuleb arvesse võtta ka aega, mil seade oli välja lülitatud või küll sisse lülitatud, kuid tegelikult tööle rakendamata. See võib vibratsiooni- ja mürataset töö koguperioodi lõikes tunduvalt vähendada.

Kasutaja kaitseks müra ja/või vibratsiooni eest võtke tarvitusele täiendavaid kaitsemeetmeid, näiteks: hoidage elektrilist tööriista ja tarvikuid korralikult, hoidke käed soojad, tagage sujuv töökorraldus.

Teave müra kohta

Helivõimsustase (L_{WA})	82,5 dB(A)
Helivõimsustaseme mõõtemääramatus (K_{WA})	3 dB(A)
Helirõhutase (L_{pA})	71,5 dB(A)
Helirõhutaseme mõõtemääramatus (K_{pA})	3 dB(A)

Vibratsioonitase

Vibratsioonitase löögita kruvikeeramisel (a_h)	0,9 m/s ²
Mõõtemääramatus kruvikeeramisel (K)	1,5 m/s ²

5 Töö ettevalmistamine



HOIATUS

Vigastuste oht soovimatu käivitumise tõttu!

- ▶ Enne aku paigaldamist veenduge, et selle juurde kuuluv seade on välja lülitatud.
- ▶ Enne seadme seadistamist ja tarvikute vahetamist eemaldage seadmest aku.



Järgige kasutusjuhendis esitatud ja tootele märgitud ohutusnõudeid ja hoiatusi.

5.1 Aku laadimine

1. Enne laadimist lugege laadimiseadme kasutusjuhendit.
2. Veenduge, et aku ja laadimiseadme kontaktid on puhtad ja kuivad.
3. Laadige akut selleks ettenähtud laadimiseadmega. → Lehekülg 281

5.2 Aku paigaldamine

HOIATUS

Vigastuste oht lühise või allakukkunud aku tõttu!

- ▶ Enne aku paigaldamist veenduge, et aku ja seadme kontaktidel ei ole võõrkehaseid.
- ▶ Veenduge, et aku fikseerub alati korrektselt kohale.

1. Enne esmakordset kasutamist laadige aku täiesti täis.
2. Lükake aku seadmesse, kuni see kuuldavalt kohale fikseerub.
3. Kontrollige aku kindlat kinnitumist.

5.3 Aku eemaldamine

1. Vajutage aku vabastusnuppudele.
2. Tõmmake aku seadmest välja.

5.4 Vööklambri paigaldamine (lisavarustus)

Vöökarabiini abil saate sobivaid elektrilisi tööriistu kinnitada vöö külge. Seda saab paigaldada paremale ja vasakule poole.

ETTEVAATUST

Vigastuste oht allakukkuvate elektriliste tööriistade tõttu!

- ▶ Enne töö algust veenduge, et vööklamber on kindlalt kinnitatud.
1. Torgake vöökarabiini lisatarvikute paigaldamise avasse.
 2. Kinnitage vöökarabiin tarnekomplekti kuuluvate kruvidega.
 3. Kontrollige vöökarabiini kindlat kinnitumist.

5.5 Turvalindi paigaldamine



Kahjude vältimiseks soovitatakse kasutada kõrgustes töötamisel turvalinti.

Tootega töötamise ajal tuleb tingimata järgida riigis kehtivaid eeskirju kõrgustes töötamise kohta.

- ▶ Viige turvalindi klamber ümber seadme jala ja tõmmake turvalindi ots karabiiniga klambrist läbi.

5.6 Turvaline töötamine vöökonksu ja universaalkonksuga

- ▶ Veenduge enne töö alustamist, et vöökonks ja universaalkonks on kindlalt kruvikeeraja külge kinnitatud.
- ▶ Kasutage universaalkonksu ainult nii kaua, kui vaja. Kui te kruvikeerajat pikemat aega ei vaja, pange see kindlalt hoiule.

5.7 Tarviku vahetamine

1. Tõmmake sügavuspiirikut ja vabastage snepperühendus.
2. Suruge padrun kergelt keerates vastu kruvikeerajat ja hoidke selles asendis.
3. Teise käega eemaldage tarvik.
4. Asetage soovitud tarvik padrunisse ja suruge seda lõpuni vastu kruvikeerajat.

5.8 Paremas/vasak käik



Keskasendis on juhtlüli lukustatud (sisseülitustõkis).



- ▶ Seadke reverslülitit paremale või vasakule käigule.

6 Töötamine

ETTEVAATUST

Vigastuste oht vale käsitlemise tõttu!

- ▶ Ärge vajutage reverslülitile või funktsiooni valiku lülitile ajal, mil seade töötab.

Järgige kasutusjuhendis esitatud ja tootele märgitud ohutusnõudeid ja hoiatusi.

6.1 Kruvide sissekeeramine

HOIATUS

Elektrivoolust tulenev oht! Elektrilöögi oht, kui kruvide sissekeeramisel tabatakse varjatud elektrijuhtmeid ja samal ajal puudutatakse otsakuadapterit või sügavuspiirikut.

- ▶ Hoidke seadet kruvide sisse- ja väljakeeramisel ainult käepidemest.

1. Seadke kruvikeeraja paremale käigule.
2. Veenduge, et aku on tööasendis.
3. Asetage kruvi otsaku peale ja seadke kruvi aluspinnal õigesse asendisse.
4. Reguleerige juhtnupuga välja pöörete arv.

6.2 Kruvide väljakeeramine

1. Tõmmake sügavuspiirik ära.
2. Seadke kruvikeeraja vasakule käigule.
3. Asetage kruvikeerajaotsak kruvile ja reguleerige juhtnupuga välja pöörete arv.
4. Pärast kruvi väljakeeramist paigaldage sügavuspiirik uuesti seadme külge.

6.3 Pideva töörežiimi sisselülitamine

- ▶ Lülitage pidev töörežiim sisse.

6.4 Pideva töörežiimi väljalülitamine

- ▶ Vajutage juhtlülitile.
 - ▶ Lukustusnupp läheb algasendisse tagasi.

6.5 Seadme ja sügavuspiiriku liides

1. Tõmmake sügavuspiirikust ja vabastage snepperühendus.
2. Tõmmake sügavuspiirikut ettepoole, nii et see tuleb seadme küljest lahti.



Vaba spindliga seadet saab kasutada:

- valesti paigaldatud kruvi väljakeeramiseks vasakul käigul,
- otsakute vahetamiseks,
- otsakuadapterite vahetamiseks,
- magasinirežiimile seadistamiseks,
- kruvide pingutamiseks.

7 Hooldus ja korrashoid

7.1 Hooldus ja korrashoid

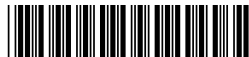
HOIATUS

Vigastuste oht paigaldatud aku korral !

- ▶ Enne mis tahes hooldus- ja korrashoiutöid eemaldage seadme aku!

Seadme hooldamine

- Eemaldage kõvasti kinni olev mustus ettevaatlikult.



- Puhastage ventilatsiooniavad ettevaatlikult kuiva harjaga.
- Puhastage korpust kergelt niiske lapiga. Ärge kasutage silikooni sisaldavaid hooldusvahendeid, sest need võivad kahjustada seadme plastdetaile.

Liitumioonakude hooldus

- Hoidke aku puhas ja vaba õlist ja rasvast.
- Puhastage korpust kergelt niiske lapiga. Ärge kasutage silikooni sisaldavaid hooldusvahendeid, sest need võivad kahjustada seadme plastdetaile.
- Vältige vedeliku sissetungimist.

Korrashoid

- Kontrollige regulaarselt, kas kõik nähtavad osad on terved ja kas juhtelemendid toimivad veatult.
- Kahjustuste ja/või tõrgete korral ei tohi seadet kasutada. Laske tööriist kohe **Hilti** hooldekeskuses parandada.
- Pärast hooldus- ja korrashoiutöid paigaldage kõik kaitseseadised ja kontrollige nende toimivust.



Tööohutuse tagamiseks kasutage ainult originaalvaruosi ja -materjale. Teie tootega sobivaid ja meie poolt heakskiidetud varuosad, materjalid ja tarvikud leiate kauplusest **Hilti Store** või veebilehelt: www.hilti.group.

7.2 Akutööriistade transport ja ladustamine

Transport



ETTEVAATUST

Soovimatu käivitus transportimisel!

- ▶ Transportige tooteid ilma akudeta!
- ▶ Eemaldage akud.
- ▶ Ärge kunagi transportige akusid lahtiselt.
- ▶ Pärast pikemat transporti kontrollige, kas tööriist või akud on saanud vigastusi.

Ladustamine



HOIATUS

Defektsed akud või lekkivad akud võivad tekitada vigastusi!

- ▶ Kasutusvälisel ajal eemaldage seadmest aku!
- ▶ Hoidke seadet ja akusid võimalikult jahedas ja kuivas kohas.
- ▶ Ärge hoidke akusid kunagi päikese käes, küttekeha peal ega aknalal.
- ▶ Hoidke seadet ja akusid lastele ja kõrvalistele isikutele ligipääsmatus kohas.
- ▶ Pärast pikemaajalist ladustamist kontrollige, kas tööriist või akud on saanud vigastusi.

8 Rikkeabi



Tõrgete esinemisel, mida selles tabelis ei nimetata või mida Te ei suuda ise kõrvaldada, pöörduge **Hilti** esindusse.

Tõrge	Võimalik põhjus	Lahendus
Kruvikeeraja ei tööta.	Aku on tühi.	▶ Laadige akut. → Lehekülj 283
	Aku ei ole tööasendis.	▶ Paigaldage aku. → Lehekülj 283
Kruvikeeraja ei tööta ja LED-tuli vilgub.	Aku on peaaegu tühi.	▶ Paigaldage laetud aku.
	Aku on liiga kuum või liiga külm.	▶ Laadige akut. → Lehekülj 283 ▶ Viige aku soovituslikule töötemperatuurile.
Kruvikeeraja ei tööta ja neli LED-tuld vilguvad.	Rakendub ülekoormuskaitse.	▶ Vabastage juhtlüliti ja vajutage sellele uuesti. Vähendage koormust.
Kruvi ei ole täielikult sisse keeratud ja seade seiskub.	Aku on liiga nõrk.	▶ Kasutage võimsamat Hilti akut ≥ B22/3.0Ah.



Tõrge	Võimalik põhjus	Lahendus
Juhtlülitit ei saa vajutada või see on kinni kiilunud.	Sisselülitustõkesti on aktiveeritud	▶ Seadke reverslülitit paremale või vasakule käigule.
Kruvi ei saa sisse keerata, kuigi kruvikeeraja töötab.	Välja on reguleeritud vale pöörlemissuund.	▶ Reguleeri parema/vasaku käigu reverslülitiga välja õige pöörlemissuund.
Pöörete arv väheneb järsku tugevasti.	Aku on tühi.	▶ Laadige akut. → Lehekülg 283
Aku tühjeneb tavalisest kiiremini.	Aku seisukord ei ole optimaalne.	▶ Diagnostika Hilti teeninduses või vahetage aku välja.
Aku ei fikseeru kuuldava klõpsuga kohale.	Aku fiksaatorid on mustad.	▶ Puhastage fiksaatorid ja laske akul töösseadmesse fikseeruda.
Kruvikeeraja või aku läheb väga kuumaks.	Elektriga seotud rike	▶ Lülitage kruvikeeraja kohe välja, eemaldage aku ja võtke ühendust Hilti teenindusega.
	Kruvikeeraja on jõudlusiirde ületamise tõttu üle koormatud.	▶ Valige kruvikeeraja, mis vastab rakenduse nõuetele.

9 Utiliseerimine



HOIATUS

Valest käitlemisest tingitud vigastuste oht! Eralduvad gaasid või vedelikud on terviseohtlikud.

- ▶ Ärge saatke kahjustada saanud akusid posti teel!
- ▶ Lühise vältimiseks katke akukontaktid elektrit mittejuhtiva materjaliga.
- ▶ Käideldge akusid nii, et need ei satu laste kätte.
- ▶ Utiliseeri aku **Hilti Store** esinduses või pöörduge asjaomase jäätmekäitlusettevõtte poole.

Enamik **Hilti** seadmete valmistamisel kasutatud materjalidest on taaskasutatavad. Taaskasutuse eelduseks on materjalide korralik sorteerimine. Paljudes riikides kogub **Hilti** kasutusressursi ammandanud seadmed kokku. Lisateavet saate **Hilti** müügiesindusest.



- ▶ Ärge visake kasutusressursi ammandanud elektrilisi tööriistu, elektroonikaseadmeid ja akusid olmejäätmete hulka!

10 RoHS (ohtlike ainete kasutamist piirav direktiiv)

Ohtlike ainete tabeli leiate järgmiste linkide alt: qr.hilti.com/r10495308

RoHS-tabeli juurde viiva lingi leiate käesoleva dokumendi lõpust QR-koodina.

11 Tootja garantii

- ▶ Garantiitingimusi puudutavates küsimustes pöörduge oma kohaliku **Hilti** partneri poole.

オリジナル取扱説明書

1 文書について

1.1 本書について

- ご使用前に本書をすべてお読みください。このことは、安全な作業と問題のない取扱いのための前提条件となります。
- 本書および製品に記載されている安全上の注意と警告表示に注意してください。
- 取扱説明書は常に製品とともに保管し、他の人が使用する場合には、製品と取扱説明書を一緒にお渡しください。



1.2 記号の説明

1.2.1 警告表示

警告表示は製品の取扱いにおける危険について警告するものです。以下の注意喚起語が使用されています：



危険

危険！

▶ この表記は、重傷あるいは死亡事故につながる危険性がある場合に注意を促すために使われます。



警告

警告！

▶ この表記は、重傷あるいは死亡事故につながる可能性がある場合に注意を促すために使われます。



注意

注意！

▶ この表記は、身体の負傷あるいは物財の損傷が発生する可能性がある場合に使われます。

1.2.2 本書の記号

本書では、以下の記号が使用されています：



使用前に取扱説明書をお読みください



本製品を効率良く取り扱うための注意事項や役に立つ情報



リサイクル可能な部品の取扱い



工具およびバッテリーを一般ゴミとして廃棄してはなりません

1.2.3 図中の記号

図中では以下の記号が使用されています：



この数字は本取扱説明書冒頭にある該当図を示しています

3

付番は図中の作業手順の順序に対応していて、本文の作業手順とは一致しない場合があります



概要図には項目番号が付されていて、製品概要セクションの凡例の番号に対応しています



この記号は、製品の取扱いの際に特に注意が必要なことを示しています。

1.3 製品により異なる記号

1.3.1 製品に表示されている記号

製品には以下の記号が使用されている場合があります：



無負荷回転数



毎分回転数



直流



本製品は、iOS および Android プラットフォームと互換性のある無線データ転送をサポートしています。



Li-Ionen バッテリー



使用されているHilti Li-Ion バッテリーのモデルシリーズ。正しい使用の章の記載に注意してください。



	バッテリーは決して打撃工具として使用しないでください。
	バッテリーは落下させないでください。ぶついたり、あるいはその他の理由で損傷しているバッテリーは使用しないでください。

1.4 製品情報

製品はプロ仕様で製作されており、その使用、保守、修理を行うのは、認定を受けトレーニングされた人のみに限ります。これらの人は、遭遇し得る危険に関する情報を入手していなければなりません。製品およびアクセサリーの使用法を知らない者による誤使用、あるいは規定外の使用は危険です。

機種名および製造番号は銘板に表示されています。

- ▶ 製造番号を以下の表に書き写しておいてください。ヒルティ代理店やサービスセンターへお問い合わせの際には、製品データが必要になります。

製品データ

ボード貼り用スク リュードライバー	SD 5000 A-22
製品世代:	02
製造番号:	

1.5 適合宣言

当社は、単独の責任において本書で説明している製品が有効な基準と標準規格に適合していることを宣言します。適合宣言書の複写は本書の末尾にあります。

技術資料は本書の後続の頁に記載されています：

Hilti Entwicklungsgesellschaft mbH | Zulassung Geräte | Hiltistraße 6 | 86916 Kaufering, DE

2 安全

2.1 電動工具の一般安全注意事項

⚠ 警告事項 本電動工具に付属のすべての安全上の注意、指示事項、図、および製品仕様をお読みください。

以下の指示を守らないと、感電、火災および/または重傷事故の危険があります。

安全上の注意および指示事項が書かれた説明書はすべて大切に保管してください。

安全上の注意で使用する用語「電動工具」とは、お手持ちの電動ツール（電源コード使用）またはバッテリーツール（コードレス）を指します。

作業環境に関する安全

- ▶ 作業場はきれいに保ち、十分に明るくしてください。ちらかった暗い場所での作業は事故の原因となります。
- ▶ 爆発の危険性のある環境（可燃性液体、ガスおよび粉じんのある場所）では電動工具を使用しないでください。電動工具から火花が飛散し、粉じんや揮発性ガスに引火する恐れがあります。
- ▶ 電動工具の使用時、子供や無関係者を作業場へ近づけないでください。作業中に気がそらされると、本体のコントロールを失ってしまう恐れがあります。

電気に関する安全注意事項

- ▶ 電動工具の接続プラグは電源コンセントにきちんと適合しなければなりません。プラグは絶対に変更しないでください。保護接地した電動工具と一緒にアダプタープラグを使用しないでください。オリジナルのプラグと適切なコンセントを使用することにより、感電の危険を小さくすることができます。
- ▶ バイブ、ラジエーター、電子レンジ、冷蔵庫などのアースされた面に体の一部が触れないようにしてください。体が触れると感電の危険が大きくなります。
- ▶ 電動工具を雨や湿気から保護してください。電動工具に水が浸入すると、感電の危険が大きくなります。
- ▶ 電動工具を持ち運んだり、吊り下げたり、コンセントからプラグを抜いたりするときは、必ず本体を持ち、電源コードを持って引っぱり張ったりしないでください。電源コードを火気、オイル、鋭利な刃物、可動部等に触れる場所に置かないでください。電源コードが損傷したり絡まったりしていると、感電の危険が大きくなります。
- ▶ 屋外工事の場合には、必ず屋外専用の延長コードを使用してください。屋外専用の延長コードを使用すると、感電の危険が小さくなります。
- ▶ 湿った場所で電動工具を起動させる必要がある場合は、漏電遮断器を使用してください。漏電遮断器を使用すると、感電の危険が小さくなります。



作業者に関する安全

- ▶ 電動工具を使用の際は、油断せずに十分注意し、常識をもった作業をおこなってください。疲れている場合、薬物、医薬品服用およびアルコール飲用による影響下にある場合には電動工具を使用しないでください。電動工具使用中の一瞬の不注意が重傷の原因となることがあります。
- ▶ 個人用保護具および保護メガネを常に着用してください。負傷の危険を低減するために、電動工具の使用状況に応じた粉じんマスク、耐滑性の安全靴、ヘルメット、耳栓などの個人用保護具を着用してください。
- ▶ 電動工具の意図しない始動を防止して下さい。電動工具を電源および / またはバッテリーに接続する前や本体を持ち上げたり運んだりする前に、本体がオフになっていることを必ず確認してください。オン / オフスイッチが入っている状態で電動工具のスイッチに指を掛けたまま運んだり、電源に接続したりすると、事故の原因となる恐れがあります。
- ▶ 電動工具のスイッチを入れる前に、必ず調節キーやレンチを取り外してください。調節キーやレンチが本体の回転部に装着されたままでは、けがの原因となる恐れがあります。
- ▶ 作業中は不安定な姿勢をとらないでください。足元を安定させ、常にバランスを保つようにしてください。これにより、万一電動工具が異常状況に陥った場合にも、適切な対応が可能となります。
- ▶ 作業に適した作業着を着用してください。だぶだぶの衣服や装身具を着用しないでください。髪、衣服、手袋を本体の可動部に近づけないでください。だぶだぶの衣服、装身具、長い髪が可動部に巻き込まれる恐れがあります。
- ▶ 吸じんシステムの接続が可能な場合には、これらのシステムが適切に接続、使用されていることを確認してください。吸じんシステムを利用することにより、粉じん公害を防げます。
- ▶ 電動工具の取扱いに熟練している場合にも、正しい安全対策を遵守し、電動工具に関する安全規則を無視しないでください。不注意な取扱いは、ほんの一瞬で重傷事故を招くことがあります。

電動工具の使用および取扱い

- ▶ 無理のある使用を避けてください。作業用途に適した電動工具を使用してください。適切な電動工具の使用により、効率よく、スムーズかつ安全な作業が行えます。
- ▶ スwitchが故障している場合には、電動工具を使用しないでください。スイッチで始動および停止操作のできない電動工具は危険ですので、修理が必要です。
- ▶ 本体の設定やアクセサリーの交換を行う前や本体を保管する前には電源プラグをコンセントから抜き、および / または脱着式のバッテリーを取り外してください。この安全処置により、電動工具の意図しない始動を防止することができます。
- ▶ 電動工具をご使用にならない場合には、子供の手の届かない場所に保管してください。電動工具に関する知識のない方、本説明書をお読みでない方による本体のご使用は避けてください。未経験者による電動工具の使用は危険です。
- ▶ 電動工具とアクセサリーは慎重に手入れしてください。可動部分が引っ掛かりなく正常に作動しているか、電動工具の運転に影響を及ぼす各部分が破損・損傷していないかを確認してください。電動工具をご使用になる前に、損傷部分の修理を依頼してください。事故の多くは保守管理の不十分な電動工具の使用が原因となっています。
- ▶ 先端工具は鋭利で汚れない状態を保ってください。お手入れのゆきとどいた先端工具を使用すると、作業が簡単かつ、スムーズになります。
- ▶ 電動工具、アクセサリー、先端工具などは、それらの説明書に記載されている指示に従って使用してください。その際は、作業環境および用途についてもご注意ください。指定された用途以外に電動工具を使用すると危険な状況をまねく恐れがあります。
- ▶ グリップとグリップ面は乾燥した清潔な状態に保ち、オイルやグリスの付着がないようにしてください。グリップやグリップ面が滑りやすい状態になっていると、予期していない状況が発生した際に電動工具を安全に使用 / 制御できません。

バッテリー工具の使用および取扱い

- ▶ バッテリーを充電する場合は、必ずメーカー推奨の充電器を使用してください。特定タイプのバッテリー専用の充電器を他のバッテリーに使用すると、火災の恐れがあります。
- ▶ 電動工具には、必ず指定されたバッテリーを使用してください。指定以外のバッテリーを使用すると、負傷や火災の恐れがあります。
- ▶ 使用されていないバッテリーの近くに、事務用クリップ、硬貨、キー、釘、ネジ、その他の小さな金属物を置かないでください。電気接点の短絡が起こることがあります。バッテリーの電気接点間が短絡すると、火傷や火災が発生する危険があります。
- ▶ 正しく使用しないと、液漏れが発生することがあります。その場合、漏れた液には触れないでください。もしも触れてしまった場合は、水で洗い流してください。バッテリー液が眼に入った場合は、水で洗い流してから医師の診察を受けてください。流出したバッテリー液により、皮膚が刺激を受けたり火傷を負う恐れがあります。
- ▶ 損傷したあるいは変更が加えられたバッテリーは使用しないでください。損傷したあるいは変更が加えられたバッテリーは、予測不可能な挙動により爆発あるいは負傷事故を発生させる危険があります。



- ▶ バッテリーは火気あるいは高温に曝さないでください。火気あるいは 130 °C (265 °F) を超える高温は、爆発の原因となることがあります。
- ▶ 充電に関するすべての指示事項に従い、バッテリーあるいはバッテリー工具は、決して取扱説明書に記載された温度範囲外で充電しないでください。正しくない充電あるいは許容温度範囲外での充電により、バッテリーが破壊され火災が発生する危険があります。

サービス

- ▶ 電動工具の修理は必ず認定サービスセンターにお申し付けください。また、必ず純正部品を使用してください。これにより電動工具の安全性が確実に維持されます。
- ▶ 損傷したバッテリーは決して手入れや保守を行わないでください。バッテリーの保守作業はすべて、メーカーあるいは権限のあるお客様サービスセンターが行うものとします。

2.2 スクリュードライバーおよびインパクトドライバー / レンチに関する安全上の注意

- ▶ 隠れている電線にネジが接触する可能性のある作業を行う場合は、電動工具を絶縁されたグリップ面で保持するようにしてください。ネジが通電しているケーブルと接触すると、本体の金属部分にも電圧がかかり、感電の危険があります。

2.3 スクリュードライバーに関するその他の安全上の注意

作業者に関する安全

- ▶ 本製品は、必ず技術的に問題のない状態で使用してください。
- ▶ 本体は決して加工や改造を加えないでください。
- ▶ 本体と一緒に納品された補助ハンドルを使用してください。コントロールを失うとけがをする恐れがあります。
- ▶ グリップは乾燥した清潔な状態を保ってください。
- ▶ 隠れた電線に先端工具が接触する可能性のある作業を行う場合は、必ず本体を絶縁されたグリップ面で保持するようにしてください。通電しているケーブルと接触すると、本体の金属部分にも電圧がかかり、感電の危険があります。
- ▶ 回転部品に触れないでください - 負傷の危険！
- ▶ 本体の使用中は、適切な保護メガネ、保護ヘルメット、耳栓、保護手袋および防じんマスクを着用してください。
- ▶ 保護手袋は先端工具の交換時にも着用してください。先端工具に触れると、切創事故や火傷の原因となることがあります。
- ▶ アイシールドを着用してください。破片が身体の一部、眼などを傷つけることもあります。
- ▶ 作業開始前に、作業場で発生する粉じんの危険有害度を調査してください。公的に承認された保護等級および地域の粉じんに関する規定を満たした工業用集じん機を使用してください。含鉛塗料、特定の種類の木材、コンクリート / 石材、石英を含む岩石、鉱物および金属などの母材から生じた粉じんは、健康を害する恐れがあります。
- ▶ 作業場の良好な換気に注意し、必要に応じてそれぞれの粉じんに適した防じんマスクを着用してください。作業者や近くにいる人が粉じんに触れたり吸い込んだりすると、アレルギー反応や呼吸器疾患を起こす可能性があります。カシヤブナ材などの特定の粉じんは、特に木材処理用の添加剤（クロム塩酸、木材保護剤）が使用されている場合、発ガン性があるとされています。アスベストが含まれる母材は、必ず専門家が取り扱うようにしてください。
- ▶ 休憩を取って、指を動かして血行を良くするように心がけてください。長時間作業の際には、振動により指、手あるいは手首の関節の血管あるいは神経系に障害が発生する可能性があります。

電気に関する安全注意事項

- ▶ 作業を開始する前に、作業領域に埋設された電線、ガス管や水道管がないかを調査してください。誤って電線を損傷すると、本体外側の金属部分により感電事故が発生する可能性があります。

電動工具の慎重な取扱いおよび使用

- ▶ 先端工具がブロックしたら直ちに電動工具をオフにします。本体は側方へとずらすことができます。
- ▶ 電動工具は停止するまで置かないでください。

2.4 バッテリーの慎重な取扱いおよび使用

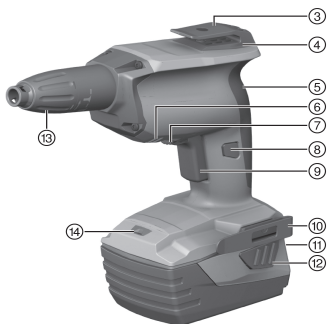
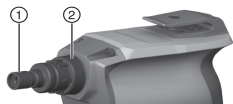
- ▶ Li-Ion バッテリーの搬送、保管、作動については特別規定を守ってください。
- ▶ バッテリーは高温、直射日光および火気を避けて保管してください。
- ▶ バッテリーを分解したり、挟んだり、80 °C (176°F) 以上に加熱したり、燃やしたりしないでください。
- ▶ 衝撃を受けたことのあるバッテリー、1 m を超える高さから落下したことがあるバッテリー、あるいはその他の損傷を被っているバッテリーを使用あるいは充電しないでください。この場合には、必ず最寄りの Hilti サービスセンターにご連絡ください。



- ▶ バッテリーが掴むことのできないほどに熱くなっている場合は、故障している可能性があります。バッテリーを、目視確認が可能で可燃物のない場所に、可燃性の資材から十分な距離を設けて置いてください。バッテリーを冷ます。1時間の経過後にも掴むことのできないほどに熱い場合は、そのバッテリーは故障している可能性があります。Hilti サービスセンターに連絡してください。

3 製品の説明

3.1 製品概要



- ① チャック
- ② 本体 / アクセサリーの接続部 (スナップ接続)
- ③ ユニバーサルフック
- ④ モーター冷却空気吸入口
- ⑤ グリップ
- ⑥ モーター冷却空気吸入口
- ⑦ 正回転 / 逆回転切り替えスイッチ (スイッチオンロック付き)
- ⑧ 連続動作モード用ロックボタン
- ⑨ 無段変速スイッチ (回転数電子制御式)
- ⑩ ベルトフック
- ⑪ 充電状態および故障インジケータ (Li-Ion バッテリー)
- ⑫ バッテリーリリースボタン
- ⑬ デプスゲージ
- ⑭ 作業領域の照明用の白色 LED

3.2 正しい使用

本書で説明している製品は、間仕切壁のねじ締めを使用するバッテリーで駆動する手持ち式の電動工具です。本体は、ねじを間仕切り壁の適切な母材に取り付ける / 母材から取り外すためにのみ使用するものです。直径 4.2 mm までおよび長さ 55 mm までの間仕切壁のねじ締めを使用します。

健康を損なう危険のある物質 (アスベストなど) に使用してはなりません

- ▶ 本製品には、必ず Hilti の B 22 シリーズの Li-Ion バッテリーを使用してください。
- ▶ これらのバッテリーには、必ず Hilti の C4/36 シリーズの充電器を使用してください。

3.3 充電状態インジケータ

リリースボタンを軽く押すと (最大で抵抗を感じるまで)、Li-Ion バッテリーの充電状態が表示されます。

状態	意味
4 個の LED が点灯。	充電状態: 75 %...100 %
3 個の LED が点灯。	充電状態: 50 %...75 %
2 個の LED が点灯。	充電状態: 25 %...50 %
1 個の LED が点灯。	充電状態: 10 %...25 %
1 個の LED が点滅。	充電状態: < 10 %

i 無段変速スイッチの操作中、およびこのスイッチから指を放してから 5 秒が経過するまでの間は、充電状態を確認することはできません。

3.4 本体標準セット構成

ボード貼り用スクリュードライバー、取扱説明書

その他の本製品用に許可されたシステム製品については、弊社営業担当または Hilti Store にお問い合わせいただくか、あるいは www.hilti.group でご確認ください。



3.5 過負荷および過熱に対する保護

ボード貼り用スクリュードライバーは、自動遮断装置により過負荷および過熱から保護されています。4個のLEDが点滅して過負荷あるいは過熱を知らせます。過負荷の後にコントロールスイッチを操作してスクリュードライバーの電源をオンにする場合は、オンになるまでに時間がかかる場合があります。

4 製品仕様

4.1 スクリュードライバー

EPTA Procedure 01 に準拠した重量 (バッテリーを含む)	B 22/2.6 Li-Ion (02)	1.5 kg
	B 22/4.0 Li-Ion	1.7 kg
	B 22/5.2 Li-Ion (01)	1.8 kg
	B 22/8.0 Li-Ion	2.1 kg
定格電圧		21.6 V
本体重量 (EPTA プロシージャ 01/2003 に準拠)		1.0 kg
無負荷回転数		0/min ... 5,000/min
チャック		六角タイプ 1/4"
ねじ長さ		≤ 55 mm
ねじ直径		≤ 4.2 mm
作動温度		-17 °C ... 60 °C
保管温度 (バッテリーを装着していない状態)		-20 °C ... 70 °C

4.2 バッテリー

バッテリー作動電圧	21.6 V
作動時の周囲温度	-17 °C ... 60 °C
保管温度	-20 °C ... 40 °C
充電開始時のバッテリー温度	-10 °C ... 45 °C

4.3 騒音および振動値について (EN 62841 準拠)

本説明書に記載されているサウンドプレッシャー値および振動値は、規格に準拠した測定方法に基づいて測定したものです。電動工具を比較するのにご使用いただけます。曝露値の暫定的な予測にも適しています。記載されているデータは、電動工具の主要な使用方法に対する値です。電動工具を他の用途で使用したり、異なる先端工具を取り付けて使用したり、手入れや保守が十分でないまま使用した場合には、データが異なることがあります。このような相違により、作業時間全体で曝露値が著しく高くなる可能性があります。曝露値を正確に予測するためには、本体のスイッチをオフにしている時間や、本体が作動していても実際には使用していない時間も考慮しなければなりません。このような相違により、作業時間全体で曝露値が著しく低くなる可能性があります。

作業者を騒音および / または振動による作用から保護するために、他にも安全対策を立ててください (例 : 電動工具および先端工具の手入れや保守、手を冷やさないようにする、作業手順の編成)。

騒音について

サウンドパワーレベル (L_{WA})	82.5 dB(A)
サウンドパワーレベルの不確か性 (K_{WA})	3 dB(A)
排出サウンドプレッシャーレベル (L_{pA})	71.5 dB(A)
サウンドプレッシャーレベルの不確か性 (K_{pA})	3 dB(A)

合計振動値

排出振動値ねじ締め (打撃なし) (a_n)	0.9 m/s ²
ねじ締めの不確か性 (K)	1.5 m/s ²



5 作業準備

警告

負傷の危険 意図しない始動！

- ▶ バッテリーを装着する前に、バッテリーを装着する製品のスイッチがオフになっていることを確認してください。
- ▶ 本体の設定、またはアクセサリーの交換の前にバッテリーを取り外してください。

本書および製品に記載されている安全上の注意と警告表示に注意してください。

5.1 バッテリーを充電する

1. 充電の前に充電器の取扱説明書をお読みください。
2. バッテリーと充電器の電気接点は汚れがなく、乾燥していることを確認してください。
3. バッテリーは許可された充電器で充電してください。→ 頁 291

5.2 バッテリーを装着する

警告

負傷の危険 短絡あるいはバッテリーの落下！

- ▶ バッテリーを装着する前に、バッテリーの電気接点と製品の電気接点に異物がないことを確認してください。
 - ▶ バッテリーが正しくロックされていることを常に確認してください。
1. はじめてお使いになる前にバッテリーをフル充電してください。
 2. ロックの音が聞こえるまでバッテリーを製品へとスライドさせます。
 3. バッテリーがしっかりと装着されていることを確認してください。

5.3 バッテリーを取り外す

1. バッテリーのリリースボタンを押します。
2. 本体からバッテリーを抜き取ります。

5.4 ベルトフックを取り付ける (オプション)

ベルトフックにより、適切な電動工具をベルトに固定することができます。ベルトフックは、体の右側で使用するようにも左側で使用するようにも取り付けることができます。

注意

負傷の危険 電動工具の落下！

- ▶ 作業を開始する前に、ベルトフックが確実に固定されていることを確認してください。
1. ベルトフックをアクセサリーの取り付け用開口部に挿入します。
 2. ベルトフックを同梱のねじで固定します。
 3. ベルトフックがしっかりと固定されていることを確認してください。

5.5 安全ロープを取り付ける



損傷を防止するために、高い位置での作業の際には安全ロープを使用されることをお勧めします。本製品を使用しての高所での作業の際は、各国の定めるガイドラインを必ず守ってください。

- ▶ 安全ロープのラグを本体脚部の回りにガイドし、カービン付きの終端部をラグを通して引きます。

5.6 ベルトフックおよびユニバーサルフックを使用時の安全な作業

- ▶ 作業を開始する前に、ベルトフックとユニバーサルフックが確実にスクリュードライバースに固定されていることを確認してください。
- ▶ ユニバーサルフックは、必要な時だけ使用するようになしてください。長期間に渡って使用しない場合は、スクリュードライバースは安全な状態で保管してください。



5.7 先端工具を交換する

1. デブスゲージを引いてスナップ接続を緩めます。
2. チャックを少し回してスクリュードライバーに押し付け、その位置で保持します。
3. もう一方の手で先端工具を取り外します。
4. 希望の先端工具をチャックに取り付け、ストップ位置までスクリュードライバーに押し込みます。

5.8 正逆回転機能



中立の位置では、コントロールスイッチはブロックされます（スイッチオンロック）。

- ▶ 正回転 / 逆回転切り替えスイッチを正回転あるいは逆回転位置にします。

6 作業

注意

損傷の危険 不正な取扱い！

- ▶ 作動中は、回転方向および / または機能選択用スイッチを操作しないでください。

本書および製品に記載されている安全上の注意と警告表示に注意してください。

6.1 ねじを締め付ける

警告

電流による危険 ねじの締め付けの際に隠れていた電線に接触し、同時にビットホルダーあるいはデブスゲージに触れていると感電の危険があります。

- ▶ ねじの締め付けおよび取外しの際には、本製品は必ずグリップの部分を挿入して保持してください。

1. スクリュードライバーを正回転にします。
2. バッテリーが作業位置にあることを確認してください。
3. ねじをビットに接触させて、母材上にねじを位置決めします。
4. 回転数を制御ボタンで調整します。

6.2 ねじを取り外す

1. デブスゲージを抜き取ります。
2. スクリュードライバーを逆回転にします。
3. ビットを付けたスクリュードライバーをねじに接触させ、回転数を制御ボタンで調整します。
4. ねじを取り外した後、再びデブスゲージを取り付けます。

6.3 連続動作モードをオンにする

- ▶ 連続動作モードをオンにします。

6.4 連続動作モードをオフにする

- ▶ コントロールスイッチを押します。
 - ▶ ロックボタンが元の位置に戻ります。

6.5 本体とデブスゲージの接続部

1. デブスゲージを引いてスナップ接続を緩めます。



2. デブスゲージを本体から前方へ引き抜きます。

- i** 何も装着していないスピンドルは次のような用途に使用できます：
- ▶ 逆回転で間違っ取り付けたねじを取り外す、
 - ▶ ビットの交換、
 - ▶ ビットホルダーの交換、
 - ▶ マガジンモードへの切替え、
 - ▶ ねじの増し締め。

7 手入れと保守

7.1 手入れと保守



警告

バッテリーを装着した状態における負傷の危険！

- ▶ 手入れや保守作業の前に必ずバッテリーを取り外してください！

本体の手入れ

- ▶ 強固に付着した汚れは慎重に除去してください。
- ▶ 通気溝を乾いたブラシで入念に清掃してください。
- ▶ ハウジングは必ず軽く湿らせた布で清掃してください。シリコンを含んだ清掃用具はプラスチック部品をいためる可能性がありますので使用しないでください。

Li-Ion バッテリーの手入れ

- ▶ バッテリーは清潔に保ち、オイルやグリスで汚さないようにしてください。
- ▶ ハウジングは必ず軽く湿らせた布で清掃してください。シリコンを含んだ清掃用具はプラスチック部品をいためる可能性があるため使用しないでください。
- ▶ 湿気が入り込まないようにしてください。

保守

- ▶ 目視確認可能なすべての部品について損傷の有無を、操作エレメントについては問題なく機能することを定期的に点検してください。
- ▶ 損傷および / または機能に問題のある場合は、本製品を使用しないでください。直ちにHilti サービスセンターに修理を依頼してください。
- ▶ 手入れおよび保守作業の後には、すべての安全機構を取り付けて機能を点検してください。



安全な作動のために、必ず純正のスペアパーツと消耗品を使用してください。本製品向けに弊社が承認したスペアパーツ、消耗品およびアクセサリは、弊社営業担当またはHilti Store お問い合わせをいただくか、あるいはwww.hilti.groupでご確認ください。

7.2 バッテリー装置の搬送および保管

搬送



注意

搬送時の予期しない始動！

- ▶ お使いの製品は、必ずバッテリーを装着していない状態で搬送してください！
- ▶ バッテリーを取り外します。
- ▶ バッテリーは決して梱包しない状態で搬送しないでください。
- ▶ 本体とバッテリーを長距離にわたって搬送した後は、使用前に損傷がないかチェックしてください。

保管上の注意事項



警告

故障したあるいは液漏れしたバッテリーによる予期しない損傷！

- ▶ お使いの製品は、必ずバッテリーを装着していない状態で保管してください！
- ▶ 本体とバッテリーは、できるだけ涼しくて乾燥した場所に保管してください。
- ▶ バッテリーを太陽の直射下、ラジエーターの上、窓際等で保管しないでください。
- ▶ 本体とバッテリーは、子供や権限のない人が手を触れることのないようにして保管してください。
- ▶ 本体とバッテリーを長期間にわたって保管した後は、使用前に損傷がないかチェックしてください。



i この表に記載されていない、あるいはご自身で解消することのできない故障が発生した場合には、弊社営業担当またはHilti サービスセンターにご連絡ください。

故障	考えられる原因	解決策
スクレイドライバーが作動しない。	バッテリーが放電している。	▶ バッテリーを充電します。 → 頁 293
	バッテリーが作動位置にない。	▶ バッテリーを装着します。 → 頁 293
スクレイドライバーが作動せず、LEDが1個点滅する。	バッテリーがほとんど空。	▶ 充電されているバッテリーを装着してください。 ▶ バッテリーを充電します。 → 頁 293
	バッテリーの温度が高すぎる、または低すぎる。	▶ バッテリーを推奨運転温度まで冷まします / 暖めます。
スクレイドライバーが作動せず、LEDが4個点滅する。	過負荷保護機構（スピードレギュレーター）が作動している。	▶ コントロールスイッチから指を放し、改めてコントロールスイッチを操作します。負荷を低くします。
ねじが完全にはセットされておらず、本体が停止する。	バッテリーが弱すぎる。	▶ より強いHilti ≥ B22/3.0Ah バッテリーを装着してください。
コントロールスイッチが押せない、あるいはブロックされている。	スイッチオンロック作動。	▶ 正回転 / 逆回転切り替えスイッチを正回転あるいは逆回転位置にします。
スクレイドライバーが作動しているのにねじを締めることができない。	正しくない回転方向に設定されている。	▶ 正回転 / 逆回転切り替えスイッチで正しい回転方向に設定します。
回転数が突然落ちる。	バッテリーが放電している。	▶ バッテリーを充電します。 → 頁 293
バッテリーの消耗が通常よりも早い。	バッテリーの状態が最適でない。	▶ Hilti サービスセンターで診断するか、またはバッテリーを交換してください。
バッテリーが「カチッ」と音がするまでロックされない。	バッテリーのロックノッチが汚れている。	▶ ロックノッチを清掃して、バッテリーを作業位置にロックします。
スクレイドライバーあるいはバッテリーが熱くなる。	電氣的故障	▶ スクレイドライバーを直ちにスイッチオフにし、バッテリーを取り外してHilti サービスセンターに連絡してください。
	適用基準超過によるスクレイドライバーの過負荷。	▶ 用途の要求事項に適合したスクレイドライバーを選択します。

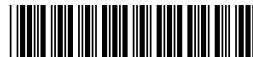
9 廃棄

警告

誤った廃棄による負傷の危険！ 漏出するガスあるいはバッテリー液により健康を損なう危険があります。

- ▶ 損傷したバッテリーを送付しないでください！
- ▶ 短絡を防止するために接続部を非導電性のもので覆ってください。
- ▶ バッテリーは子供が手を触れることのないように廃棄してください。
- ▶ バッテリーの廃棄は、最寄りのHilti Store あるいは適切な廃棄物処理業者に依頼してください。

Hilti 製品の大部分の部品はリサイクル可能です。リサイクル前にそれぞれの部品は分別して回収されなければなりません。多くの国でHilti は、古い工具をリサイクルのために回収しています。詳細については弊社営業担当またはHilti 代理店・販売店にお尋ねください。





▶ 電動工具、電子機器およびバッテリーを一般ゴミとして廃棄してはなりません！

10 RoHS (有害物質使用制限に関するガイドライン)

下記のリンクより、有害物質を記載した表を確認できます : qr.hilti.com/r10495308
本書の最終ページに RoHS 表にリンクした QR コードがあります。

11 メーカー保証

▶ 保証条件に関するご質問は、最寄りの Hilti 代理店・販売店までお問い合わせください。

오리지널 사용 설명서

1 문서 관련 기재사항

1.1 본 문서에 대해

- 처음 사용하기 전에 본 문서 전체를 읽으십시오. 안전하게 작업하고 문제 없이 취급하기 위한 전제가 됩니다.
- 본 문서 및 제품에 나와 있는 안전 지침 및 경고 지침에 유의하십시오.
- 항상 제품에 있는 사용 설명서를 잘 보관하고 제품은 반드시 본 지침과 함께 다른 사람에게 전달하십시오.

1.2 기호 설명

1.2.1 경고사항

본 제품을 다루면서 발생할 수 있는 위험에 대한 경고사항. 다음과 같은 시그널 워드가 사용됩니다.

위험

위험!

- ▶ 이 기호는 직접적인 위험을 표시합니다. 만약 지키지 않으면 심각한 부상을 당하거나 사망할 수도 있습니다.

경고

경고!

- ▶ 이 기호는 잠재적인 위험을 표시합니다. 만약 지키지 않으면 심각한 부상을 당하거나 사망할 수도 있습니다.

주의

주의!

- ▶ 이 기호는 잠재적인 위험 상황을 표시합니다. 만약 지키지 않으면 부상 또는 물적 손실을 입을 수 있습니다.

1.2.2 문서에 사용된 기호

본 문서에서 사용되는 기호는 다음과 같습니다.

	사용하기 전에 사용설명서를 읽으십시오.
	적용 지침 및 기타 유용한 사용정보
	재사용이 가능한 자재 취급방법
	전기 기기 및 배터리를 일반 가정의 쓰레기처럼 폐기해서는 안 됨



1.2.3 그림에 사용된 기호

다음과 같은 기호가 그림에 사용됩니다.

	이 숫자는 본 설명서의 첫 부분에 있는 해당 그림을 나타냅니다.
3	매겨진 숫자는 작업 단계의 순서를 나타내며, 텍스트에 매겨진 작업 단계와 차이가 있을 수 있습니다.
	항목 번호는 개요 그림에서 사용되며, 제품 개요 단락에 나와 있는 기호 설명 번호를 나타냅니다.
	이 표시는 제품을 다룰 때, 특별히 주의할 사항을 나타냅니다.

1.3 제품 관련 기호

1.3.1 제품에 사용된 기호

제품에 사용되는 기호는 다음과 같습니다.

n_0	무부하 회전속도
RPM	분당 회전수
	직류
	본 제품은 무선 데이터 전송을 지원하며, iOS 및 Android 플랫폼과 호환 가능합니다.
Li-ion	리튬이온 배터리
	사용한 Hilti 리튬이온 배터리 모델 시리즈. 규정에 맞는 사용 단원에 제시된 내용에 유의하십시오.
	배터리는 절대 타격 공구로 사용해서는 안 됩니다.
	배터리를 떨어뜨리지 마십시오. 타격을 받은 적이 있거나 다른 손상이 있는 배터리는 사용하지 마십시오.

1.4 제품 정보

제품은 전문가용으로 설계되어 있으며, 해당 교육을 이수한 공인된 작업자를 통해서만 조작, 유지 보수 및 수리 작업을 진행할 수 있습니다. 이 기술자는 발생할 수 있는 위험에 대해 특별 교육을 받은 상태여야 합니다. 교육을 받지 않은 사람이 제품을 부적절하게 취급하거나 규정에 맞지 않게 사용할 경우에는 기기와 그 보조기구에 의해 부상을 당할 위험이 있습니다.

형식 명칭 및 일련 번호는 형식 라벨에 제시되어 있습니다.

- ▶ 일련 번호를 다음의 표에 옮기십시오. 대리점 또는 서비스 센터에 문의할 경우 제품 제원이 필요합니다.

제품 제원

드라이블 스크류 드라이버	SD 5000 A-22
세대:	02
일련 번호:	

1.5 적합성 선언

폐사는 전적으로 책임을 지고 여기에 기술된 제품이 통용되는 기준과 규격에 일치함을 공표합니다. 적합성 증명서 사본은 본 문서 끝 부분에서 확인할 수 있습니다.

기술 문서는 이곳에 기술되어 있습니다.

Hilti Entwicklungsgesellschaft mbH | Zulassung Geräte | Hiltistraße 6 | 86916 Kaufering, DE



2 안전

2.1 전동 공구에 대한 일반적인 안전상의 주의사항

⚠ 경고 해당 전동 공구와 함께 동봉된 모든 안전상의 주의 사항, 지침, 그림 및 기술자료를 숙지하십시오. 다음과 같은 지침 내용을 준수하지 않으면 전기 충격, 화재가 발생하거나 그리고/또는 중상을 입을 수 있습니다. 앞으로 모든 안전상의 주의사항과 지침을 보관하십시오.

안전상의 주의사항에서 사용되는 "전동 공구"라는 개념은 전원에 연결하여 사용하는 전동 공구(전원 케이블 있음) 또는 배터리를 사용하는 전동 공구(전원 케이블 없음)를 의미합니다.

작업장 안전수칙

- ▶ 작업장을 항상 깨끗이 하고 조명이 잘 들도록 하십시오. 어수선한 작업환경 또는 어두운 작업장은 사고를 초래할 수 있습니다.
- ▶ 인화성 액체, 가스 또는 먼지가 있어 폭발 위험이 있는 환경에서는 전동 공구를 사용하지 마십시오. 전동 공구는 먼지나 증기를 전화시킬 수 있는 스파크를 일으킵니다.
- ▶ 전동 공구를 사용할 때, 어린이들이나 다른 사람들이 작업장에 접근하지 못하도록 하십시오. 다른 사람의 방해로 인해 기기를 통제하기 어렵습니다.

전기에 관한 안전수칙

- ▶ 전동 공구의 전원 플러그가 소켓에 잘 끼워져야 합니다. 플러그를 절대 변형시켜서는 안됩니다. 접지된 전동 공구와 함께 아답타 플러그를 사용하지 마십시오. 변형되지 않은 플러그와 적합한 소켓을 사용하면 감전의 위험을 줄일 수 있습니다.
- ▶ 파이프, 히터, 전기레인지, 냉장고와 같은 접지 표면에 신체 접촉을 피하십시오. 신체에 닿을 경우 감전될 위험이 높습니다.
- ▶ 전동 공구가 비에 맞지 않도록 하고 습한 장소에 두지 마십시오. 전동 공구에 물이 들어가면 감전될 위험이 높습니다.
- ▶ 전원 케이블만 잡고 전동 공구를 운반하거나 걸어 놓아서는 안되며, 소켓에서 전원 플러그를 빼낼 때 케이블만 잡은 채로 빼내지 마십시오. 전원 케이블이 열, 오일, 날카로운 모서리 또는 부품의 가동 부위에 접촉하지 않도록 주의하십시오. 손상되거나 서로 꼬인 전원 케이블은 감전 위험을 높입니다.
- ▶ 실외에서 전동 공구를 이용하여 작업할 때, 실외용으로 승인된 연장 케이블만 사용하십시오. 실외용 연장 케이블을 사용하면 감전의 위험을 줄여줍니다.
- ▶ 전동 공구를 습한 환경에서 사용하는 것을 피할 수 없을 경우, 누전 차단기를 사용하십시오. 누전 차단기를 사용하면 감전 위험을 줄일 수 있습니다.

사용자 안전수칙

- ▶ 신중하게 작업하십시오. 작업에 정신을 집중하고 전동 공구를 사용할 때 경솔하게 행동하지 마십시오. 피곤하거나 항정신성 약물, 술 또는 약물 복용시에는 전동 공구를 사용하지 마십시오. 전동 공구 사용 시 이에 유의하지 않을 경우 심각한 부상을 초래할 수 있습니다.
- ▶ 안전 장비를 갖추고 보안경을 착용하십시오. 전동 공구의 종류와 사용에 따라, 먼지 보호 마스크, 미끄럼 방지용 안전 신발, 안전모 또는 귀마개 등과 같은 안전한 보호장비를 착용하면 부상의 위험을 줄일 수 있습니다.
- ▶ 실수로 기기가 작동하지 않도록 주의하십시오. 전동 공구를 전원 그리고/또는 배터리에 연결하기 전, 보관 또는 운반 전에 전동 공구가 스위치 OFF 상태인지 확인하십시오. 전동 공구 운반 시 스위치에 손가락을 대거나 스위치가 켜진 상태에서 전원을 연결하면 사고를 유발할 수 있습니다.
- ▶ 전동 공구의 스위치를 켜기 전, 조정공구 또는 렌치를 제거하십시오. 기기 회전부에 남아있는 공구나 렌치로 인해 부상을 입을 수 있습니다.
- ▶ 작업 시 비정상적인 자세는 피하십시오. 안전한 작업자세가 되도록 하고, 항상 균형을 유지하십시오. 이렇게 하여 예기치 않은 상황에서도 전동 공구를 잘 제어할 수 있습니다.
- ▶ 적합한 작업복을 착용하십시오. 헐렁한 복장이나 장식품을 착용하지 마십시오. 작동하는 기기 가동 부위에 머리, 옷 그리고 장갑이 가까이 닿지 않도록 주의하십시오. 헐렁한 복장, 장식품 혹은 긴 머리가 가동 부위에 말려 들어갈 수 있습니다.
- ▶ 먼지 제거장치나 수거장치를 설치할 수 있는 기기의 경우, 이 장치들이 연결되어 있는지 그리고 제대로 작동되는지를 확인하십시오. 먼지 포집장치 사용은 먼지로 인한 위험을 줄여줄 수 있습니다.
- ▶ 이 전동 공구를 여러번 사용해왔다고 해서 안전하다고 안심하지 말고 전동 공구에 해당되는 안전 규칙을 무시하지 마십시오. 부주의하게 행할 경우 아주 짧은 순간에 중상을 입을 수 있습니다.

전동 공구의 취급과 사용

- ▶ 기기에 과부하가 걸리지 않도록 하십시오. 귀하의 작업에 적합한 전동 공구를 사용하십시오. 적합한 전동 공구를 사용하면, 지정된 성능 한도 내에서 더 효율적으로 안전하게 작업할 수 있습니다.
- ▶ 스위치가 고장난 전동 공구는 사용하지 마십시오. 스위치가 작동되지 않는 전동 공구는 위험하므로, 반드시 수리를 해야 합니다.
- ▶ 기기 세팅을 실행, 액세서리를 교환 또는 기기를 보관하기 전에 컨택터를 전원소켓에서 그리고/또는 탈착식 배터리를 기기에서 빼놓으십시오. 이러한 조치는 실수로 전동 공구가 작동하지 않도록 방지합니다.



- ▶ 사용하지 않는 전동 공구는 어린이들의 손이 닿지 않는 곳에 보관하십시오. 기기 사용에 익숙치 않거나 또는 이 안전수칙을 읽지 않은 사람이 기기를 사용해서는 안 됩니다. 비숙련자가 전동 공구를 사용하면 위험합니다.
- ▶ 전동 공구 및 액세서리를 유의해서 관리하십시오. 기기의 가동 부위가 원복하게 작동하는지, 끼어 있지 않은지, 혹은 부품이 손상되거나 파손되어 있어 전동 공구의 기능을 저하시키지 않는지 점검하십시오. 기기 사용 전 손상된 부품을 수리하도록 하십시오. 제대로 관리되지 않은 전동 공구는 많은 사고를 유발합니다.
- ▶ 절단기기는 날카롭고 깨끗하게 관리하십시오. 날카로운 절단면이 들고 잘 관리된 절단기기는 끼이는 경우가 더 쉽고 조절하기도 쉽습니다.
- ▶ 본 지침에 따라 전동 공구, 액세서리, 공구 비트 등을 사용하십시오. 이 때 작업 조건과 실시하려는 작업 내용을 고려하십시오. 원래 사용 분야가 아닌 다른 작업에 전동 공구를 사용할 경우, 위험한 상황을 초래할 수 있습니다.
- ▶ 손잡이 및 손잡이 표면은 건조하고 깨끗하게, 그리고 오일과 그리스가 묻어있지 않도록 해야 합니다. 미끄러운 손잡이 및 손잡이 표면은 예상치 못한 상황에서 전동 공구를 안전하게 조작하고 제어할 수 없습니다.

배터리 공구의 취급과 사용

- ▶ 제조회사가 권장한 충전기에만 배터리를 충전시키십시오. 특정한 형식의 배터리를 사용하도록 규정되어 있는 충전기에 다른 배터리를 사용할 경우 화재 발생의 위험이 있습니다.
- ▶ 전동 공구에 적합하게 규정된 배터리만 사용하십시오. 다른 배터리를 사용하면 부상을 입을 수 있고, 화재가 발생할 수 있습니다.
- ▶ 배터리를 사용하지 않을 경우 클립, 동전, 키, 못, 나사 또는 다른 소형 금속 물질로부터 사용하지 않는 배터리를 멀리 떨어뜨려 놓아주십시오. 배터리 간 단락으로 인한 연소 또는 화재를 초래할 수 있습니다.
- ▶ 잘못 사용할 경우, 배터리로부터 전해액이 흘러나올 수 있습니다. 전해액을 직접 만지지 마십시오. 실수로 만졌을 경우, 물로 씻으십시오. 전해액이 눈에 들어갔으면, 의사와 상담하십시오. 배터리로부터 흘러나온 전해액은 피부를 손상시킬 수 있으며, 화재를 발생시킬 수 있습니다.
- ▶ 손상된 배터리 또는 변경된 배터리를 사용하지 마십시오. 손상된 배터리 또는 변경된 배터리는 예상치 못한 상황 및 화재, 폭발 또는 부상 위험을 초래할 수 있습니다.
- ▶ 배터리에서 불꽃이 발생하거나 또는 배터리가 너무 높은 온도에 노출되지 않게 하십시오. 불꽃 또는 온도가 130 °C (265 °F)를 넘으면 폭발을 일으킬 수 있습니다.
- ▶ 충전에 관한 모든 지침을 준수하여 배터리 또는 배터리 공구를 절대 사용 설명서에 제시된 범위를 벗어난 온도에서 충전하지 마십시오. 잘못 충전하거나 허용된 범위를 벗어난 온도에서 충전하면 배터리가 파손되어 화재 발생 위험이 높아질 수 있습니다.

서비스

- ▶ 전동 공구는 반드시 자격을 갖춘 전문가에 의해 그리고 순정 대체부품만 이용하여 수리해야 합니다. 이렇게 하여 기기의 안전성을 계속해서 유지할 수 있습니다.
- ▶ 손상된 배터리를 절대 수리하지 마십시오. 배터리 수리는 제조회사 또는 권한을 위임받은 고객 서비스센터에서만 이루어져야 합니다.

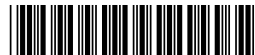
2.2 스크류 드라이버 및 임팩트 렌치용 안전상의 주의사항

- ▶ 숨겨진 전선에 스크류가 접촉할 수 있는 작업을 실행할 경우, 항상 전동 공구의 절연된 손잡이 부분을 잡으십시오. 전류가 흐르는 전선과 스크류가 접촉하면 전동공구의 금속 부위를 통해 또한 감전이 될 수 있습니다.

2.3 그 외 스크류 드라이버에 관한 안전상의 주의사항

사용자 안전수칙

- ▶ 기술적 하자가 없는 상태에서만 제품을 사용하십시오.
- ▶ 어떠한 경우에도 기기를 무단 변경 또는 개조하지 마십시오.
- ▶ 기기와 함께 공급된 보조 손잡이를 사용하십시오. 기기를 제어하지 못하면 부상을 입을 수 있습니다.
- ▶ 손잡이는 건조하고 깨끗하게 유지하십시오.
- ▶ 숨겨진 전선에 공구 비트가 접촉할 수 있는 작업을 실행할 경우, 항상 기기의 절연된 손잡이 부분을 잡으십시오. 전류가 흐르는 전선과 접촉하면 전동 공구의 금속 부위를 통해 감전이 될 수도 있습니다.
- ▶ 회전하는 부품에 접촉하지 않도록 하십시오. - 부상 위험!
- ▶ 기기를 사용하는 동안 적합한 보안경, 안전모, 귀마개, 보호장갑, 안전화 및 보호마스크를 착용해야 합니다.
- ▶ 공구 교체 시에도 보호장갑을 착용하십시오. 공구 비트에 닿으면 부상을 입거나 화상을 당할 수 있습니다.
- ▶ 보안경을 착용하십시오. 재료의 파편으로 인해 눈 등 신체에 부상을 입을 수 있습니다.
- ▶ 작업을 시작하기 전, 작업 시 발생하는 먼지의 위험 등급을 알아보십시오. 해당 국가의 먼지 방지 규정에 적합하며, 공식적으로 허용된 보호 등급의 산업용 진공 청소기만을 사용하십시오. 낱이 함유된 도로, 일부 목재, 콘크리트/조적벽돌/수정을 함유한 암석 및 금속과 같은 광물질로부터 나오는 먼지는 건강에 해로울 수 있습니다.



- ▶ 작업장을 잘 환기시키고 먼지의 종류에 따라 필요 시 보호마스크를 착용하십시오. 먼지를 흡입하거나 만질 경우, 사용자 또는 근처에 있는 사람에게 기관지 질병이나 알레르기 반응이 나타날 수 있습니다. 딱딱나 무 입자 또는 너도밤나무 입자와 같은 특정 종류의 먼지는, 특히 목재 처리용으로 사용하는 첨가제(크롬산염, 목재 부식 방지제)와 결합하여 암을 일으킬 수 있습니다. 석면 물질은 전문가술자만 다룰 수 있습니다.
- ▶ 손가락의 혈액순환이 잘 되도록 하기 위해 휴식시간 동안 손가락 운동을 하십시오. 장시간 작업하면 진동으로 인해 혈관 장애 또는 손가락, 손 및 손목의 신경 체계에 이상이 있을 수 있습니다.

전기에 관한 안전수칙

- ▶ 작업을 시작하기 전에, 작업장에서 가려져 있거나 덮혀 있는 전기 배선, 가스 파이프 그리고 하수도관이 있는지를 점검하십시오. 실수로 전기 케이블을 손상시킨 경우, 기기 바깥쪽에 있는 금속 부품에서 전기 쇼크를 일으킬 수 있습니다.

전동 공구의 올바른 사용방법과 취급방법

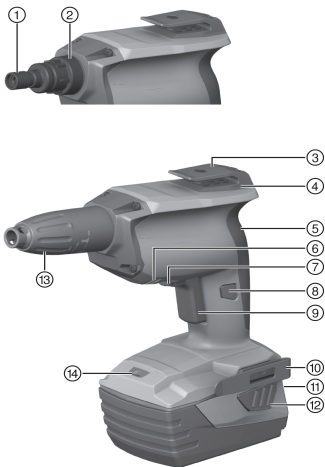
- ▶ 전동공구가 블로킹된 경우 즉시 전동공구의 스위치를 끄십시오. 기기가 옆으로 기울어질 수 있습니다.
- ▶ 전동공구를 내려놓기 전에 전동공구가 완전히 정지할 때까지 기다리십시오.

2.4 배터리의 올바른 사용방법과 취급방법

- ▶ 리튬 이온 배터리의 운반, 보관 및 사용에 대한 특수 지침에 유의하십시오.
- ▶ 배터리를 고열, 직사광선 및 화염 근처에 두지 마십시오.
- ▶ 배터리를 분해하거나 강한 압력 또는 80°C (176°F) 이상의 열을 가하거나 연소시켜서는 안됩니다.
- ▶ 충격을 받은 적이 있거나, 1미터가 넘는 높이에서 떨어진 적이 있거나 혹은 다른 방식으로 손상된 배터리는 절대 사용하거나 충전하지 마십시오. 이러한 경우 항상 Hilti 서비스 센터로 문의해 주시기 바랍니다.
- ▶ 배터리를 잡기에 너무 뜨거운 경우에는 고장일 수 있습니다. 배터리를 인화성 물질과 충분한 거리를 둔 상태에서 눈에 잘 띄며 불이 잘 붙지 않는 장소에 두십시오. 배터리를 냉각시키십시오. 한 시간 후에도 계속해서 배터리를 잡기에 너무 뜨거운 경우에는 배터리에 결함이 있을 수 있습니다. Hilti 서비스 센터에 문의하십시오.

3 제품 설명

3.1 제품 개요 1



- ① 척 아답타
- ② 공구/액세서리 인터페이스(후크 연결)
- ③ 만능 후크
- ④ 모터 냉각용 흡기 장치
- ⑤ 손잡이
- ⑥ 모터 냉각용 흡기 장치
- ⑦ 정회전/역회전 스위치(스위치ON 로크 포함)
- ⑧ 연속작업 잠금 버튼
- ⑨ 컨트롤 스위치(회전속도 전자제어기능 포함)
- ⑩ 벨트 후크
- ⑪ 충전상태 표시 및 고장 표시(리튬 이온 배터리)
- ⑫ 배터리 잠금 해제 버튼
- ⑬ 깊이 게이지
- ⑭ 작업 영역 조명을 위한 흰색 LED

3.2 규정에 맞는 사용

기술된 제품은 건식 벽체에 사용할 수 있는 배터리 구동식 소형 전동공구입니다. 본 기기는 드라이 월에서 적절한 자재에 볼트를 체결하고 푸는 작업에 적합합니다. 기기는 직경 4.2 mm까지 그리고 길이 55 mm 이하의 드라이월 스크류 드라이빙 작업에 사용될 수 있습니다. 건강에 해로운 물질(예: 석면)에서 작업해서는 안 됩니다.

- ▶ 본 제품에는 모델시리즈 B 22의 Hilti 리튬 이온 배터리만 사용하십시오.
- ▶ 이 배터리에는 Hilti 충전기 C4/36 시리즈만 사용하십시오.



3.3 충전상태 디스플레이

리튬 이온 배터리의 충전상태는 잠금해제 버튼을 약간(최대 저항이 느껴질 때까지) 누르면 표시됩니다.

상태	의미
4개 LED 점등됨.	충전 상태: 75 % ~ 100 %
3개 LED 점등됨.	충전 상태: 50 % ~ 75 %
2개 LED 점등됨.	충전 상태: 25 % ~ 50 %
1개 LED 점등됨.	충전 상태: 10 % ~ 25 %
1개 LED 깜박임.	충전 상태: < 10 %

컨트롤 스위치가 조작된 상태에서 컨트롤 스위치에서 손을 떼 후 5초까지는 충전상태를 조회해볼 수 있습니다.

3.4 공급품목

드라이벌 스크류 드라이버, 사용 설명서

해당 제품에 허용되는 기타 시스템 제품은 **Hilti Store** 또는 다음 사이트에서 확인할 수 있습니다.
www.hilti.group.

3.5 과부하 및 과열로부터 보호

드라이벌 스크류 드라이버는 자동으로 꺼져 과부하 및 과열되지 않도록 보호합니다. 4개의 LED가 깜박거리면 과부하 또는 과열 상태임을 알 수 있습니다. 과열된 후 컨트롤 스위치를 통해 스크류 드라이버를 다시 켜면, 스위치 ON이 지연될 수 있습니다.

4 기술 제원

4.1 스크류 드라이버

EPTA Procedure 01에 따른 무게(배터리 포함)	B 22/2.6 Li-Ion (02)	1.5kg
	B 22/4.0 Li-Ion	1.7kg
	B 22/5.2 Li-Ion (01)	1.8kg
	B 22/8.0 Li-Ion	2.1kg
정격 전압		21.6V
EPTA-Procedure 01/2003에 따른 기본 세트 무게		1.0kg
무부하 회전속도		0/min ... 5,000/min
척 아답타		육각 소켓 1/4"
스크류 길이		≤ 55mm
스크류 직경		≤ 4.2mm
작동 온도		-17 °C ... 60 °C
보관 온도(배터리 미포함)		-20 °C ... 70 °C

4.2 배터리

배터리 모드 전압	21.6V
작동 시 주변 온도	-17 °C ... 60 °C
보관 온도	-20 °C ... 40 °C
충전 시작 시 배터리 온도	-10 °C ... 45 °C

4.3 EN 62841에 따른 소음 정보 및 진동값

이 지침에 제시된 음압 및 진동수준은 표준화된 측정방법에 따라 측정된 것이며, 전동 공구를 서로 비교하기 위한 용도로 사용할 수 있습니다. 음압 및 진동 수준은 노출 정도를 사전에 예측하는 데에도 유용하게 사용할 수 있도록 설계되어 있습니다.



제시된 데이터는 전동 공구의 주된 용도를 나타냅니다. 그러나 전동 공구를 다른 용도로 사용하거나 다른 공구 비트를 사용할 경우 또는 유지보수를 충분히 하지 않은 상태에서는 데이터에 편차가 있을 수 있습니다. 이러한 경우 전 작업시간에 걸쳐 노출이 현저하게 증가할 수 있습니다.

노출을 정확하게 평가하기 위해서는 기기 작동이 멈춰 있거나 또는 작동 중이지만 실제로는 사용하지 않는 시간도 고려해야 합니다. 이러한 경우 전 작업시간에 걸쳐 노출이 현저하게 감소할 수 있습니다.

사용자를 보호하기 위해 음파 그리고/또는 진동이 작용하기 전에 다음과 같은 추가적인 안전 조치를 취하십시오. 전동 공구와 공구 비트의 유지보수, 손을 따뜻하게 유지, 작업순서 정하기 등.

소음정보

소음 수준 (L_{WA})	82.5dB(A)
소음 수준 허용공차 (K_{WA})	3dB(A)
음압 방출 수준 (L_{pA})	71.5dB(A)
음압 수준 허용공차 (K_{pA})	3dB(A)

진동 총 값

함마링 킷아웃 진동 배출값 (a_h)	0.9m/s ²
스크류 허용공차 (K)	1.5m/s ²

5 작업 준비

⚠ 경고

부상 위험 돌발적인 작동!

- ▶ 배터리를 끼우기 전에 해당 제품의 전원이 꺼져 있는지 확인하십시오.
- ▶ 기기 설정 또는 액세서리를 교체하기 전에 배터리를 제거하십시오.

본 문서 및 제품에 나와 있는 안전 지침 및 경고 지침에 유의하십시오.

5.1 배터리 충전

1. 충전하기 전에 충전기의 사용 설명서를 읽으십시오.
2. 배터리 및 충전기의 접점이 청결하고 건조한 상태인지 확인하십시오.
3. 허용되는 충전기에서 배터리를 충전하십시오. → 페이지 301

5.2 배터리 삽입

⚠ 경고

부상 위험 부상 위험!

- ▶ 배터리를 끼우기 전에 배터리의 접점 및 제품의 접점에 이물질이 남아 있지 않은지 확인하십시오.
- ▶ 배터리가 제대로 고정되었는지 확인하십시오.

1. 처음으로 사용하기 전, 배터리를 완전히 충전하십시오.
2. 배터리가 제품에 고정되는 소리가 들릴 때까지 미십시오.
3. 배터리가 정확하게 설치되어 있는지 점검하십시오.

5.3 배터리 제거

1. 배터리의 잠금 해제 버튼을 누르십시오.
2. 배터리를 기기에서 빼내십시오.

5.4 벨트 후크 조립(선택사양)

벨트 후크로 적합한 전동 공구를 벨트에 고정시킬 수 있습니다. 벨트 후크는 우측 및 좌측에 운반할 수 있도록 조립할 수 있습니다.

⚠ 주의

전동 공구 낙하로 인한 부상 위험!

- ▶ 작업 시작 전 벨트 후크가 확실하게 고정되었는지 점검하십시오.

1. 벨트 후크를 액세서리용 조립 구멍에 끼우십시오.
2. 벨트 후크를 함께 공급된 스크류로 고정시키십시오.



3. 벨트 후크가 확실하게 고정되었는지 점검하십시오.

5.5 안전끈 설치



높은 위치에서 작업 시 손상을 방지할 수 있도록 안전끈을 사용할 것을 권장합니다.
제품을 이용해 작업하는 도중 높은 위치에서 작업할 경우, 반드시 관련 국가 규정에 유의하십시오.

▶ 안전끈의 고리를 기기 다리 주변에 끼우고 카라비너를 이용하여 끝 부분이 고리를 관통하도록 하십시오.

5.6 벨트 후크 및 만능 후크를 이용한 안전한 작업

- ▶ 작업을 시작하기 전에 벨트 후크 및 만능 후크가 스크류 드라이버에 안전하게 고정되어 있는지 확인하십시오.
- ▶ 만능 후크는 필요한 경우에만 사용하십시오. 스크류 드라이버를 장기간 사용하지 않을 경우 안전한 곳에 보관하십시오.

5.7 척 시스템 교체

1. 깊이 게이지에서 당겨 후크 연결을 푸십시오.
2. 척 아답타를 스크류 드라이버 반대쪽으로 살짝 돌리면서 누른 후, 그 위치를 유지하십시오.
3. 다른 손으로 척 시스템을 빼내십시오.
4. 원하는 척 시스템을 척 아답타에 끼우고 스크류 드라이버 반대쪽 스톱위치까지 누르십시오.

5.8 정회전/역회전



중간 위치에서는 컨트롤 스위치가 블로킹됩니다(스위치ON로크).

▶ 정회전/역회전 스위치를 정회전 또는 역회전 위치에 두십시오.

6 작업



주의

올바르지 않은 취급으로 인한 손상 위험!

▶ 작동 중에는 회전방향 선택 그리고/또는 기능 선택 스위치를 작동하지 마십시오.

본 문서 및 제품에 나와 있는 안전 지침 및 경고 지침에 유의하십시오.

6.1 스크류 장착



경고

전류에 의한 위험 스크류를 끼울 때 가려져 있는 배선에 닿고 동시에 비트 홀더 또는 깊이 게이지에 접촉될 경우 감전 위험.

▶ 스크류를 끼우고 돌려 풀 때 제품의 손잡이 부분만 잡으십시오.

1. 스크류 드라이버를 우회전식으로 설정하십시오.
2. 배터리가 작업 위치에 있는지 확인하십시오.
3. 스크류를 비트에 끼우고 스크류를 바닥에 위치시키십시오.
4. 제어 버튼을 이용하여 회전속도를 제어하십시오.

6.2 스크류 돌려 빼내기

1. 깊이 게이지를 빼내십시오.
2. 스크류 드라이버를 좌회전식으로 설정하십시오.
3. 스크류 드라이버를 비트를 이용하여 스크류에 끼우고 제어 버튼을 이용하여 회전속도를 제어하십시오.
4. 스크류를 돌려 빼낸 후 깊이 게이지를 공구에 다시 끼우십시오.



6.3 연속작업 모드 활성화하기 6

- ▶ 연속작업 모드를 켜십시오.

6.4 연속작업 모드 비활성화하기

- ▶ 컨트롤 스위치를 누르십시오.
 - ▶ 잠금버튼이 초기위치로 되돌아갑니다.

6.5 기기 인터페이스 및 깊이 게이지 7

1. 깊이 게이지에서 당겨 후크 연결을 푸십시오.
2. 깊이 게이지를 공구로부터 앞쪽으로 제거하십시오.



느슨해진 스펀들로 다음과 같이 실행할 수 있습니다.
 옹긴 스크류를 좌측으로 돌려 빼내기,
 비트 교체,
 비트 홀더 교체,
 매거진모드로 전환,
 스크류 다시 조이기.

7 유지 관리

7.1 관리 및 유지보수



경고

배터리가 끼워진 상태에서 부상 위험!

- ▶ 관리 및 수리 작업을 진행하기 전에 항상 배터리를 제거하십시오!

기기 관리

- 공구에 부착된 오염물질을 조심스럽게 제거하십시오.
- 마른 솔로 환기 홀을 조심스럽게 청소하십시오.
- 하우징은 약간 물을 적신 천으로만 닦으십시오. 플라스틱 부품을 손상시킬 수 있으므로 절대로 실리콘이 함유된 보호제를 사용하지 마십시오.

리튬 이온 배터리 관리

- 배터리를 오일 및 그리스가 묻지 않도록 깨끗하게 유지하십시오.
- 하우징은 약간 물을 적신 천으로만 닦으십시오. 플라스틱 부품을 손상시킬 수 있으므로 절대로 실리콘이 함유된 보호제를 사용하지 마십시오.
- 습기가 스며들지 않도록 주의하십시오.

유지보수

- 눈에 보이는 모든 부품은 정기적으로 손상 여부를 점검하고 조작 요소가 아무 문제 없이 작동하는지 점검하십시오.
- 손상되었거나 기능 장애가 있는 경우에는 제품을 작동하지 마십시오. 바로 Hilti 서비스 센터에서 수리받으십시오.
- 관리 및 수리 작업 후 모든 보호장치를 가져와 기능을 점검하십시오.



안전하게 작동하기 위해서는 순정품 예비 부품 및 소모품만 사용하십시오. 해당 제품에 허용되는 예비 부품, 소모품 및 액세서리는 Hilti Store 또는 에서 확인할 수 있습니다. www.hilti.group.

7.2 배터리 기기 운반 및 보관

운반



주의

운반 시 돌발적으로 작동됨!

- ▶ 제품은 항상 배터리를 장착하지 않은 상태로 운반하십시오!
- ▶ 배터리를 분리하십시오.
- ▶ 배터리를 포장하지 않은 채로 운반해서는 절대 안 됩니다.
- ▶ 기기 및 배터리를 장시간 운반한 후에는 사용하기 전에 손상 여부를 점검하십시오.



경고

배터리 결함 또는 방전으로 인한 돌발적인 손상!

- ▶ 제품은 항상 배터리를 장착하지 않은 상태로 보관하십시오!
- ▶ 기기 및 배터리는 최대 시원하고 건조한 곳에서 보관하십시오.
- ▶ 배터리는 절대 직사광선이 들어오는 곳, 히터 위 또는 유리 뒤쪽에 보관하지 마십시오.
- ▶ 기기와 배터리는 어린이 및 허용되지 않는 사람의 손에 닿지 않도록 하십시오.
- ▶ 기기 및 배터리를 장시간 보관한 후에는 사용하기 전에 손상 여부를 점검하십시오.

8 문제 발생 시 도움말

본 도표에 제시되어 있지 않거나 스스로 해결할 수 없는 문제가 발생한 경우 **Hilti** 서비스 센터에 문의해 주십시오.

장애	예상되는 원인	해결책
스크류 드라이버가 작동하지 않음.	배터리가 방전되었음.	▶ 배터리를 충전하십시오. → 페이지 303
	배터리가 작업 위치에 있지 않음.	▶ 배터리를 삽입하십시오. → 페이지 303
스크류 드라이버가 작동하지 않고 LED가 깜박거림.	배터리가 거의 방전된 상태.	▶ 충전된 배터리를 사용하십시오. ▶ 배터리를 충전하십시오. → 페이지 303
	배터리 과열 또는 과냉.	▶ 배터리를 권장된 작동온도 상태로 유지합니다.
스크류 드라이버가 작동하지 않고 4개 LED가 깜박거림.	과부하 방지 기능 작동됨.	▶ 컨트롤 스위치에서 손을 떼고 스위치를 다시 조작하십시오. 부하를 줄이십시오.
스크류가 완전히 조여지지 않고 기기 작동이 정지됨.	배터리가 너무 약함.	▶ 보다 강력한 Hilti 배터리 ≥ B22/3.0Ah를 끼우십시오.
컨트롤 스위치를 누를 수가 없음 또는 블로킹됨.	스위치ON로크 활성화됨.	▶ 정회전/역회전 스위치를 정회전 또는 역회전 위치에 두십시오.
스크류 드라이버가 작동함에도 불구하고 스크류의 위치 전환이 불가능함.	잘못된 회전방향으로 설정되어 있음.	▶ 정회전/역회전 전환 스위치를 이용하여 올바른 회전방향으로 설정하십시오.
회전속도가 갑자기 떨어짐.	배터리가 방전되었음.	▶ 배터리를 충전하십시오. → 페이지 303
배터리가 평소보다 빨리 방전됨.	배터리 상태가 이상적이지 않음.	▶ Hilti 서비스 센터에서 진단을 받거나 또는 배터리를 교환하십시오.
배터리를 밀어 넣을 때 찰칵하는 소리가 들리지 않음.	배터리 래치 오염됨.	▶ 래치를 세척하고 배터리를 작업 위치로 밀어 넣으십시오.
스크류 드라이버 또는 배터리에서 과도한 열 발생.	전기적 결함	▶ 즉시 스크류 드라이버의 전원을 끄고, 배터리를 분리한 후 Hilti 서비스 센터에 문의하십시오.
	스크류 드라이버가 사용 한계를 초과하여 과부하됨.	▶ 사용 요건에 적합한 스크류 드라이버를 선택하십시오.



9 폐기

경고

부적절한 폐기로 인한 부상 위험! 새어나오는 가스 또는 용액으로 인한 건강상의 위험.

- ▶ 손상된 배터리는 전달하지 마십시오!
- ▶ 비전도성 소재로 연결 단자를 막아 두어 단락이 발생하지 않게 하십시오.
- ▶ 배터리가 어린이의 손에 닿지 않도록 폐기하십시오.
- ▶ Hilti Store에서 배터리를 폐기하거나 또는 담당 폐기물 처리 업체에 문의하십시오.

Hilti 제품은 대부분 재사용이 가능한 소재로 제작되었습니다. 재활용을 위해 개별 부품을 분리하여 주십시오. Hilti는 대부분의 국가에서 재활용을 위해 노후기기를 수거해 갑니다. Hilti 고객 서비스 센터 또는 판매 상인에게 문의하십시오.



- ▶ 전동 공구, 전자식 기기 및 배터리를 일반 가정 쓰레기로 폐기하지 마십시오!

10 RoHS (유해물질 사용 제한 지침)

아래 링크에서 유해물질에 관한 도표를 확인할 수 있습니다. qr.hilti.com/r10495308
RoHS 도표로 이어지는 링크는 본 문서 끝에 QR 코드 형식으로 제시되어 있습니다.

11 제조회사 보증

- ▶ 보증 조건에 관한 질문사항은 현지 Hilti 파트너사에 문의하십시오.

原版操作说明

1 文档信息

1.1 关于该文档

- 首次操作或使用前，请先阅读本文档。这是安全、无故障地操作和使用产品的前提条件。
- 请遵守本文档中以及产品上的安全说明和警告。
- 请务必将本操作说明与本产品保存在一起，确保将操作说明随产品一起交给他人。

1.2 使用符号的说明

1.2.1 警告

警告是为了提醒您在处理或使用此产品时会发生的危险。使用以下信号词：

-危险-

危险！

- ▶ 用于让人们能够注意到会导致严重身体伤害或致命的迫近危险。

-警告-

警告！

- ▶ 用于提醒人们注意可能导致严重或致命伤害的潜在危险。

-小心-

小心！

- ▶ 用于提醒人们注意可能造成人身伤害、设备损坏或其他财产损失的潜在危险情况。

1.2.2 文档中的符号

本文档中使用下列符号：



	请在使用之前阅读操作说明。
	使用说明和其他有用信息
	处理可回收材料
	不得将电气设备和电池作为生活垃圾处置

1.2.3 图示中的符号

图示中使用了下列符号：

	这些编号指本操作说明开始处的相应图示。
3	图示中的编号反映操作顺序，可能与文本中描述的步骤不同。
	概览图示中使用了项目参考号，该参考号指的是产品概览部分中使用的编号。
	这些符号旨在提醒您在操作本产品时要特别注意的某些要点。

1.3 与产品相关的符号

1.3.1 产品使用的符号

产品使用的符号如下：

n_0	额定空载转速
RPM	每分钟转数
— — —	直流电 (DC)
	本产品支持无线数据传输，兼容 iOS 和 Android 平台。
Li-Ion	锂离子电池
	使用 Hilti 锂离子电池类型系列。请遵守“合规使用”一章中所述信息。
	切勿将电池用作敲击工具。
	请勿让电池掉落。切勿使用受到撞击或有任何损坏的电池。

1.4 产品信息

产品设计适用于专业用户，只有经过专门训练的授权人员才允许操作、维修和维护本产品。必须将任何可能的危险专门告知该人员。不按照既定用途使用或由未经培训的人员不正确地使用本产品及其辅助设备可能会带来危险。

型号名称和序列号印在铭牌上。

▶ 在下表中填写序列号。在联系 Hilti 维修中心或当地 Hilti 机构询问产品时，将要求您提供产品的详细信息。

产品信息

轻隔墙起子机	SD 5000 A-22
分代号：	02
序列号：	

1.5 符合性声明

按照我们单方面的责任，我们声明本产品符合下列适用指令和标准：一致性声明副本位于本文档结尾处。技术文档在此处归档：



2 安全

2.1 一般电动工具安全警告

⚠ 警告 请阅读本电动工具随附的所有安全警告、说明、图示和技术规范。不遵守下列所有操作说明可能会导致电击、火灾和/或严重人身伤害。

请保存所有安全警告和操作说明，以供将来参考。

在所有下列的警告中术语“电动工具”指市电驱动(有线)电动工具或电池驱动(无线)电动工具。

工作区域安全

- ▶ 保持工作区域清洁和良好照明。杂乱和黑暗的区域容易导致事故。
- ▶ 不要在爆炸性环境中操作电动工具，例如有易燃液体、气体或灰尘。电动工具会产生可以点燃这些灰尘或烟雾的火花。
- ▶ 在操作电动工具时，要令儿童和旁观者远离工作现场。万一分心，可能会使您失去对电动工具的控制。

电气安全

- ▶ 电动工具(设备)插头必须匹配电源插座。切勿以任何方式改动插头。对于接地的电动工具(设备)，不要使用任何适配器插头。使用未经改动的插头和匹配的电源插座可以大大减少电击危险。
- ▶ 避免人体接触接地表面，如管道、散热片和冰箱。如果您的身体接地，则会增加电击危险。
- ▶ 不要将电动工具暴露在雨水或潮湿环境中。电动工具进水将会增加电击危险。
- ▶ 不要滥用电缆。切勿使用电缆运送、拉动或拔出电动工具。保持电缆远离高温、油、锋利边缘或运动部件。电缆损坏或缠绕会增加电击危险。
- ▶ 当在户外操作电动工具时，应使用经认可适合户外操作的加长电缆。使用适合户外使用的电缆可减少电击危险。
- ▶ 如果在潮湿环境下操作电动工具是不可避免的，应使用剩余电流动作保护器(RCD)。使用RCD可减少电击危险。

人身安全

- ▶ 保持警觉，注意您正在进行的工作，并在操作电动工具的过程中，应利用自己的判断能力。当您疲劳或受到药物、酒精或医疗影响时，请不要使用电动工具。当操作电动工具时，瞬间的分心都可能导致严重的人身伤害。
- ▶ 使用个人防护装备。一定要戴上护目装置。安全装置，诸如适当条件下使用防尘面具、防滑安全鞋、安全帽、听力防护等装置能减少人身伤害。
- ▶ 防止电动工具意外启动。在连接至电源和/或电池组、拿起或搬运电动工具之前，应确保开关处于“关闭”位置。将手指放在开关上搬运电动工具或在开关处于“打开”位置时接通电源，都可能会导致事故发生。
- ▶ 在打开电动工具之前，必须拿掉任何调整键或扳手。让扳手或调整键留在电动工具的旋转部件上可能会导致人身伤害。
- ▶ 不要操之过急。应时刻保持正确的站姿和平衡。这在意外情况下能够更好地控制电动工具。
- ▶ 应确保正确着装。不要穿着松垮的衣服或佩戴首饰。让头发和衣服远离运动部件。松垮的衣服、首饰或长发会卡在运动部件中。
- ▶ 如果提供有用于连接除尘和集尘设施的装置，应确保将它们连接好并正确使用。使用除尘装置可以减少与灰尘相关的危险。
- ▶ 经常使用工具能令您获得较高的熟练度，但不能因此掉以轻心和忽视工具安全准则。一次不慎操作就会在瞬间导致重伤。

电动工具的使用和维护

- ▶ 不要强制使用电动工具。针对您的应用场合使用正确的电动工具。正确的电动工具在其额定设计值范围内将能够更好和更安全地工作。
- ▶ 如果通过开关不能使其打开和关闭，则请不要使用电动工具。任何不能通过开关进行控制的电动工具都是危险的，必须对其进行修理。
- ▶ 在进行任何调整、更换配件或存放电动工具之前，应从电源上断开插头和/或从电动工具上拆下电池组(若可拆卸)。此预防性安全措施可减少意外启动电动工具的危险。
- ▶ 将不用的电动工具存放在儿童拿不到的地方，并且不要让不熟悉电动工具或其操作说明的人员操作电动工具。未经培训的用户操作电动工具是危险的。
- ▶ 维护电动工具和配件。检查是否存在运动部件失调或卡滞、部件断裂和任何其它影响电动工具操作的情况。如果存在损坏，则在使用之前应修理电动工具。许多事故都是由于电动工具维护不良造成的。
- ▶ 保持切削工具锋利和清洁。带锋利切削刃的切削工具如果维护得当，很少会发生卡滞且更容易控制。
- ▶ 按照使用说明书，考虑作业条件和进行的作业来使用电动工具、附件和工具的刀头等。将电动工具用于指定用途以外的场合会导致危险。



- ▶ 使手柄和抓握面保持干燥、清洁且没有油脂。如果手柄和抓握面打滑，将无法在意外情况下安全操作或控制本工具。

无绳 (电池操作) 工具/设备的使用和维护

- ▶ 充电时只能使用制造商指定的充电器。适合某种类型电池组的充电器如果被用于为另一类型电池组充电，则可能会带来火灾危险。
- ▶ 只能使用专用电池组为电动工具供电。使用任何其它电池组可能会带来人身伤害和火灾。
- ▶ 当电池组不用时，应使其远离其它金属物体，例如纸夹、硬币、钥匙、钉子、螺钉或其它小的金属物体，以免造成短路。如果电池端子被短路，则会造成人员烧伤或火灾。
- ▶ 如果持续滥用电池，则可能会造成液体从电池中喷射出来；注意避免接触到液体。如果意外接触到液体，应用水冲洗。如果液体接触眼睛，除了用大量清水冲洗外，还应立即就医。从电池中喷射出来的液体会导致疼痛或灼伤。
- ▶ 不要使用损坏或改装过的电池组或工具。损坏或改装过的电池会造成不可预测的情形，导致火灾、爆炸或受伤风险。
- ▶ 不要将电池组或工具暴露在明火或过高的温度中。暴露在明火或超过 130 °C (265 °F) 温度中可能导致爆炸。
- ▶ 遵守所有充电说明，且不要在使用说明规定的温度范围之外对电池组或工具充电。充电不正确或在规定温度范围之外充电会损坏电池并增加火灾风险。

保养

- ▶ 将你的电动工具送交专业维修人员，使用同样的备件进行修理。这样才能可确保维持电动工具 (设备) 的安全性。
- ▶ 切勿擅自维修损坏的电池组。仅可由制造商或授权服务提供商执行电池组的维修。

2.2 起子机和冲击扳手的警告

- ▶ 当执行紧固件可能会接触到隐藏导线的操作时，应通过绝缘把手表面握住电动工具。如果紧固件接触“带电”导线，则会使电动工具的裸露金属部件“带电”，从而可能会电击到操作者。

2.3 起子机的其他安全注意事项

人身安全

- ▶ 只有产品处于良好的技术状态时才能使用。
- ▶ 不得以任何方式篡改或改动本工具。
- ▶ 使用随工具提供的辅助手柄。对工具失去控制可能会导致人身伤害。
- ▶ 保持手柄清洁干燥。
- ▶ 如果配套工具的工作区域可能接触到隐藏的线束，只能握住电动工具的绝缘手柄表面进行操作。如果配套工具接触到带电电线，电动工具的金属部件也将带电，从而导致电击。
- ▶ 避免接触旋转零件 - 人身伤害的危险！
- ▶ 使用工具时，必须佩戴适当的护目镜、安全帽、护耳装置、防护手套和轻型呼吸防护装置。
- ▶ 更换配套工具时，戴上防护手套。触摸配套工具会带来伤害风险 (割伤或烫伤)。
- ▶ 请戴上护目装置。飞溅的碎片有导致身体和眼睛受伤的风险。
- ▶ 在开始工作之前，应测定工作时会产生的粉尘的危险等级。使用具有官方认可防护等级的工业真空吸尘器，并遵守当地适用的粉尘防护规定。一些材料产生的灰尘，例如含铅油漆、某些木屑、混凝土/砖石建筑/含二氧化硅的石块、矿物以及金属，可能对人体有害。
- ▶ 确保工作场所通风良好，必要时佩戴适用于产生的灰尘类型的呼吸器。接触或吸入这些灰尘可能会导致操作者或旁观者出现过敏反应和/或呼吸疾病或其他疾病。某些种类的灰尘还属于致癌物质，例如橡木和山毛榉木灰尘，特别是在带木材调节添加剂 (铬酸盐、木材防腐剂) 时。含石棉的材料只能由专业人员进行处理。
- ▶ 工作间隙抽时间休息并做体育锻炼，改善手指的血液循环状况。工作期间长时间暴露于振动环境中可能导致手指、手掌和手腕部位血管和神经系统紊乱。

电气安全

- ▶ 开始工作之前，检查工作区域是否有隐蔽的电缆或天然气管。如果意外损坏了电缆，电动工具的外部金属件可能导致电击。

小心操作和使用电动工具

- ▶ 如果配套工具卡住或停转，则关闭电动工具。电动工具可能会横向偏转。
- ▶ 直至电动工具完全停止才可将其放下。

2.4 小心处理和使用电池

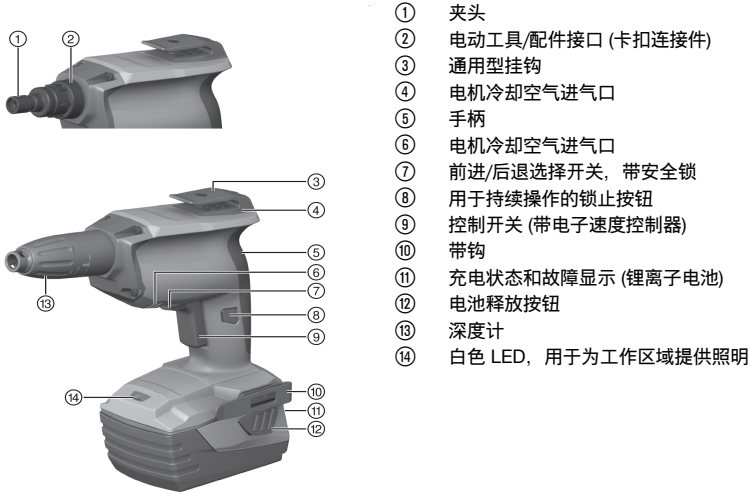
- ▶ 遵守适用于锂离子电池的运输、存放和使用的专用指南。



- ▶ 不要将电池暴露在高温、直射阳光或明火环境下。
- ▶ 请勿拆开、挤压或烧毁电池，不要让它们暴露在超过 80°C (176°F) 的高温下。
- ▶ 如果电池受到过物理冲击、从高处跌落过或表现出损坏迹象，则不得使用电池或为其充电。在这种情况下，请务必联系您的 **Hilti 维修中心**。
- ▶ 如果电池发热烫手，则可能有故障。请将电池放在醒目且无火灾风险的地方，并与易燃物品保持足够距离。让电池自行冷却。如果一小时后电池仍然发热烫手，则表示存在故障。联系 **Hilti 维修中心**。

3 说明

3.1 产品概述



- ① 夹头
- ② 电动工具/配件接口 (卡扣连接件)
- ③ 通用型挂钩
- ④ 电机冷却空气进气口
- ⑤ 手柄
- ⑥ 电机冷却空气进气口
- ⑦ 前进/后退选择开关，带安全锁
- ⑧ 用于持续操作的锁定按钮
- ⑨ 控制开关 (带电子速度控制器)
- ⑩ 带钩
- ⑪ 充电状态和故障显示 (锂离子电池)
- ⑫ 电池释放按钮
- ⑬ 深度计
- ⑭ 白色 LED，用于为工作区域提供照明

3.2 预期用途

所述产品是一款手持充电式电动工具，适用于在轻隔墙中施工作业。

电动工具设计用于在轻隔墙施工作业中钻入和拆除螺钉。可使用长度不超过 55 mm，直径不超过 4.2 mm 的轻隔墙螺钉。

不得处理危害健康的材料 (例如石棉)

- ▶ 请仅将 **Hilti B 22** 系列锂离子电池与本产品一起使用。
- ▶ 请仅用 **Hilti C4/36** 系列电池充电器为这些电池充电。

3.3 充电状态显示

轻轻按下某个释放按钮 (按到能感受到轻微的阻力即止) 之后，会显示锂电池的充电状态。

状态	含义
4 个 LED 亮起。	充电状态：75% 至 100%
3 个 LED 亮起。	充电状态：50% 至 75%
2 个 LED 亮起。	充电状态：25% 至 50%
1 个 LED 亮起。	充电状态：10% 至 25%
1 个 LED 闪烁。	充电状态：< 10%

按下控制开关 5 秒，松开开关之后，将不会显示电池的充电状态。

3.4 供应的部件

轻隔墙起子机，操作说明



2242465

经认证可配合本产品使用的其它系统产品，可以通过您当地的 **Hilti Store** 购买或通过以下网址订购：
www.hilti.group。

3.5 提供过载和过热保护

通过自动切断装置为轻隔墙起子机提供过载和过热保护。通过 4 个 LED 闪烁指示过载或过热。如果起子机在过热后再次通过控制开关接通，则可能会出现开机延迟现象。

4 技术数据

4.1 起子机

符合 EPTA Procedure 01 要求的重量 (包括电池)	B 22/2.6 Li-Ion (02)	1.5 kg
	B 22/4.0 Li-Ion	1.7 kg
	B 22/5.2 Li-Ion (01)	1.8 kg
	B 22/8.0 Li-Ion	2.1 kg
额定电压		21.6 V
主机部分重量 (按照 EPTA 程序 01/2003)		1.0 kg
额定空载转速		0 rpm ... 5,000 rpm
夹头		六角套筒 $\sqrt{41}$ "
螺钉长度		≤ 55 mm
螺钉直径		≤ 4.2 mm
工作温度		-17 °C ... 60 °C
存放温度范围 (不带电池)		-20 °C ... 70 °C

4.2 电池

电池工作电压	21.6 V
工作环境温度	-17 °C ... 60 °C
存放温度	-20 °C ... 40 °C
电池充电起始温度	-10 °C ... 45 °C

4.3 噪音信息和振动值按照 EN 62841 标准

这些说明中给出的声压和振动值按照标准化测试的要求测得，可用于比较一种电动工具与另一种电动工具。它们还可用于初步评价受振动影响的程度。

提供的数据代表本电动工具的主要应用。但是，如果将电动工具用于不同的应用、使用不同的配套工具或维护不良，则数据可能不同。这可能会显著增加操作者在整个工作期间受振动影响的程度。

对受振动影响程度的准确估计还应考虑当关闭电动工具或当它运行但实际未进行工作时的情况。这可能会显著减小操作者在整个工作期间受振动影响的程度。

此外，应确定附加安全措施，以保护操作者免受噪音和/或振动影响，例如：正确维护电动工具和配套工具、保持双手温暖、制订合理的工作计划等。

噪音信息

声功率级 (L_{WA})	82.5 dB(A)
声功率级的不确定性 (K_{WA})	3 dB(A)
排放声压级 (L_{pA})	71.5 dB(A)
声压级的不确定性 (K_{pA})	3 dB(A)

总振动量

不通过锤击作用进行螺钉驱动的振动排放值 (a_h)	0.9 m/s ²
螺钉驱动的不确定性 (K)	1.5 m/s ²



5 工作现场的准备工作

-警告-

人身伤害的危险！意外启动的风险！

- ▶ 插入电池前，确保已关闭产品。
- ▶ 对电动工具执行任何调节或更换配件前，先取出电池。

请遵守本文档中以及产品上的安全说明和警告。

5.1 给电池充电

1. 为电池充电之前，请阅读充电器的操作说明。
2. 确保电池和充电器上的触点均清洁、干燥。
3. 使用认可的充电器为电池充电。→ 页码 311

5.2 插入电池

-警告-

人身伤害的危险！短路或电池掉落会带来人身伤害的危险！

- ▶ 装入电池之前，确保电池和产品上的触点上均无异物。
 - ▶ 确保电池正确嵌入。
1. 在首次使用电池之前，要给电池完全充电。
 2. 将电池推入产品，直至听到卡止声。
 3. 检查并确认电池已可靠就位。

5.3 拆卸电池

1. 按下电池释放按钮。
2. 将电池从工具中取出。

5.4 安装皮带钩 (选装)

皮带钩可令您将合适的电动工具连接到您的皮带。安装皮带钩时可将其挂接在身体的左侧或右侧。

-小心-

电动工具跌落会导致受伤危险！

- ▶ 在开始工作之前，检查并确保皮带钩已可靠安装。
1. 将皮带钩插入附件的安装孔中。
 2. 用随附的螺钉将皮带钩固定住。
 3. 检查皮带钩是否已牢牢固定。

5.5 系上安全绳



为避免造成损坏和人身伤害，高空作业时建议使用安全绳。
使用本产品时，必须遵守有关高空作业的国家规定。

- ▶ 将安全绳的环形末端绕在工具底部，然后将环形末端连同安全钩从环内穿出。

5.6 使用皮带钩和通用型挂钩安全作业


- ▶ 开始作业前，确保皮带钩和通用型挂钩已牢牢连接至起子机。
- ▶ 仅在必要时使用通用型挂钩。如果长期不使用，应将起子机置于安全场所。

5.7 更换配套工具。

1. 将深度计从电动工具上拉离，以松开卡扣连接。
2. 将夹头推向起子机，同时略微转动夹头，然后将其保持在该位置。
3. 用您的另一只手拆下配套工具。
4. 将所需的配套工具插入夹头，确保将其在起子机中推到底。



5.8 正向/反向

 当前进/后退开关位于中间位置 (安全锁) 时, 控制开关被锁止。

- ▶ 将前进/后退选择开关设置到向前或反向旋转。

6 工作类型

-小心-

损坏风险 由错误操作引起!

- ▶ 不得在运行期间操作旋转方向和/或功能选择开关。

请遵守本文档中以及产品上的安全说明和警告。

6.1 钻入螺钉

-警告-

电气危险 如果将螺钉旋入隐藏的电缆, 且同时触碰到钻头夹或深度计, 则存在电击危险。

- ▶ 当旋入或拆除螺钉时, 应通过手柄握住该产品。
1. 将起子机设置为正向旋转。
 2. 检查并确认电池处于工作位置。
 3. 将螺钉置于套头上, 使螺钉的尖端与工作面接触。
 4. 使用控制开关调节起子机的转速。

6.2 拆下螺钉

1. 拉下深度计。
2. 将起子机设置为反向旋转。
3. 将套头插入螺钉头部, 并使用控制开关调节起子机的转速。
4. 在拆除螺钉后重新安装深度计。

6.3 激活连续运行模式


- ▶ 激活连续运行模式。

6.4 关闭稳态工作模式

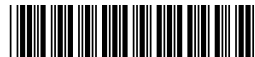
- ▶ 按下控制开关。
 - ▶ 锁止按钮返回到其原始位置。

6.5 起子机/深度计接口

1. 将深度计从电动工具上拉离, 以松开卡扣连接。
2. 向前拉动深度计, 将其拉离电动工具。

 如果驱动主轴以这种方式露出, 则可执行下列操作:

- 拆除螺钉 (设置为反向旋转)、
- 更换套头、
- 更换套头夹、
- 切换到钉匣操作、
- 重新钻入螺钉。



7 维护和保养

7.1 维护和保养

-警告-

插入电池时存在人身伤害危险！

- ▶ 执行维护和保养任务之前，请务必先取出电池。

本工具的维护和保养

- 小心地清除顽固污渍。
- 使用干燥的刷子小心清洁通风孔。
- 请仅使用略湿的布清洁壳体。不要使用含硅清洁剂，否则可能腐蚀塑料件。

锂离子电池的保养

- 确保电池远离油和油脂。
- 请仅使用略湿的布清洁壳体。不要使用含硅清洁剂，否则可能腐蚀塑料件。
- 注意避免湿气侵入。

维护

- 定期检查所有可见部件和控制器是否出现损坏迹象，确保其全部正常工作。
- 如果发现损坏迹象如果有部件发生故障，不要操作本产品。立即将产品交由 Hilti 维修中心修复。
- 清洁和维护之后，安装所有护板或保护装置，检查并确认其正常工作。



为确保安全和可靠的操作，仅限使用喜利得原装备件和消耗品。Hilti 批准用于配合产品使用的备件、消耗品和配件可到您当地的 **Hilti Store** 购买或通过以下网址在线订购：www.hilti.group。

7.2 运输和存放无绳工具

运输

-小心-

运输途中的意外启动！

- ▶ 运输产品前务必将电池取出！
- ▶ 拆下电池。
- ▶ 切勿松散、未加保护地运输大批量电池。
- ▶ 在长时间运输后使用前，检查工具和电池是否损坏。

存放

-警告-

故障或泄漏的电池会导致意外损坏！

- ▶ 仅可在未插入电池的情况下存放产品！
- ▶ 将工具和电池存放在尽量凉爽和干燥的地方。
- ▶ 切勿将电池存放在阳光直射位置、加热单元上或窗玻璃后。
- ▶ 将工具和电池存放在儿童或非授权人员无法接近的干燥位置。
- ▶ 工具和电池经过长期存放后，在使用之前，检查其是否受损。

8 故障排除



如果您遇到的问题未在该表中列出或您无法自行解决问题，请联系 **Hilti** 维修中心。

故障	可能原因	解决方案
起子机不工作。	电池电量低。	▶ 给电池充电。→ 页码 313
	电池未处于工作位置。	▶ 安装电池。→ 页码 313
起子机不工作且一个 LED 闪烁。	电池电量几乎耗尽。	▶ 插入充好电的电池。
	电池过热或过冷。	▶ 给电池充电。→ 页码 313 ▶ 将电池调整至推荐的工作温度。



故障	可能原因	解决方案
起子机不工作，所有 LED 闪烁。	过载保护装置已启动。	▶ 释放控制开关，然后再次将其按下。降低工具的负载。
未完全驱动螺钉且设备停止。	电池过弱。	▶ 插入性能较强的 Hilti 电池 ≥ B22/3.0Ah。
不能按下控制开关，即开关被锁止。	安全锁接合。	▶ 将前进/后退选择开关设置到向前或反向旋转。
起子机运行但无法驱动螺钉。	旋转方向设置错误。	▶ 使用前进/后退选择开关设置到正确的旋转方向。
运行速度突然明显下降。	电池电量低。	▶ 给电池充电。→ 页码 313
电池比平常更快耗尽。	电池状况不是最佳。	▶ 请到 Hilti 维修中心进行诊断或更换电池。
电池在嵌入时没有发出“咔嚓”声。	电池上的固定凸耳脏污。	▶ 清洁固定凸耳，并将电池装入工位。
起子机或电池变得很热。	电气故障。	▶ 立即关闭起子机，拆下电池并联系 Hilti 维修中心。
	由于超出其应用限制，起子机已过载。	▶ 请选择性能足以应对当前应用的起子机。

9 废弃处置



-警告-

废弃处理不当会有人身伤害的危险！漏出的气体或液体会带来健康危害。

- ▶ 不得通过邮寄方式发送任何电池。
- ▶ 用非导电材料 (比如绝缘带) 包住端子，以防止短路。
- ▶ 在儿童接触不到的地方处置电池。
- ▶ 请将电池送交 **Hilti Store** 处置，或咨询当地的废弃处理机构以获取处置说明。

制造 **Hilti** 产品所用的大部分材料都可回收利用。在可以回收之前，必须正确分离材料。**Hilti** 在很多国家都提供旧工具回收服务。请咨询 **Hilti** 客户服务部门或您的销售顾问。



- ▶ 不得将电动工具、电子设备或电池作为生活垃圾处置！

10 RoHS (有害物质限制)

单击链接，跳转至有害物质表：qr.hilti.com/r10495308

文档末尾提供二维码形式的 RoHS 表链接。

11 制造商保修

- ▶ 如对保修条件有任何疑问，请联系您当地的 **Hilti** 代表。



EC Declaration of Conformity | UK Declaration of Conformity



Manufacturer:
Hilti Corporation
Feldkircherstraße 100
9494 Schaan | Liechtenstein

UK Importer:
Hilti (Gt. Britain) Limited
1 Trafford Wharf Road, Old Trafford
Manchester, M17 1BY

SD 5000-A22 (02)

Serial Numbers: 1-9999999999

2006/42/EC | Supply of Machinery (Safety)
Regulations 2008

EN 62841-1:2015

EN 62841-2-2:2014 + AC:2015

2014/30/EU | Electromagnetic Compatibility
Regulations 2016

EN 55014-1:2017 +
A11:2020

EN 55014-2:2015

2011/65/EU | The Restriction of the Use of
Certain Hazardous Substances in Electrical and
Electronic Equipment Regulations 2012

Mario Grazioli
Head of Quality Management
Business Unit Direct Fastening

Schaan, 09.09.2021

Dr. Lars Taenzer
Head of BU Direct Fastening
Business Unit Direct Fastening

ROHS

r10495308





Hilti Corporation
LI-9494 Schaan
Tel.:+423 234 21 11
Fax:+423 234 29 65
www.hilti.group



2242465