



DSW 2005-TS

Nederlands

DSW 2005-TS

Originele handleiding

Originele handleiding

Inhoud

1	Informatie over documentatie	3
1.1	Over deze documentatie	3
1.2	Verklaring van de tekens	3
1.2.1	Waarschuwingsaanwijzingen	3
1.2.2	Symbolen in de documentatie	3
1.2.3	Symbolen in afbeeldingen	3
1.3	Productafhankelijke symbolen	4
1.3.1	Symbolen op het product	4
1.4	Sticker	4
1.5	Productinformatie	5
2	Veiligheid	5
2.1	Algemene veiligheidsinstructies	5
2.2	Adequate inrichting van het werkgebied	5
2.3	Algemene veiligheidsmaatregelen	6
2.4	Beveiliging tegen elektrische schok	7
2.5	Eisen aan de gebruiker	7
2.6	Veiligheid bij het gebruik	8
2.7	Gevarenezones en aan te houden veiligheidsafstanden	9
2.8	Aanvullende veiligheidsvoorschriften	10
3	Beschrijving	11
3.1	Productoverzicht (zaagsysteem)	11
3.2	Productoverzicht DSW 2005-TS	12
3.3	Correct gebruik	12
3.4	Standaard leveringsomvang	13
3.5	Bovendien benodigde toebehoren	13
3.6	Optionele toebehoren	13
3.6.1	Watertoevoer	13
3.6.2	Enkelvoudige rolbok (DSW-SPP)	14
3.6.3	Ontkoppelrol (DS-WSRW)	14
3.6.4	Afdekking (DSW-WG)	14
4	Technische gegevens	14
4.1	Gewichten van de afzonderlijke onderdelen	14
5	Typische toepassingsvoorbeelden	15
5.1	Verticale zaagsnede (standaard)	15
5.2	Verticale zaagsnede met ontkoppelrol (DS-WSRW)	15
5.3	Verticale zaagsnede met ontkoppelrol	16
5.4	Horizontale zaagsnede met 2 enkelvoudige rolbokken	16
5.5	Bondig zagen	17



6	Vorbereidingen	17
6.1	Afdekkingen monteren	17
6.2	Draadlengte bepalen	17
6.3	Veiligheidscontroles voor het begin van de werkzaamheden	18
6.4	Zaagsnede aantekenen	18
6.5	Draadgeleiding en indeling van zaagsneden plannen	18
7	Draadzaag monteren	18
7.1	Doorvoerboringen maken	18
7.2	Grondplaat monteren	19
7.3	Geleiderail monteren	20
7.4	Eindstop aanbrengen	21
7.5	Draadverdeler monteren	21
7.6	Houder voor de draadopslagafdekking monteren	22
7.7	Draadopslagrollen monteren	23
7.8	Zaagkop monteren	23
7.9	Aandrijwingswiel monteren	24
7.10	Onderdeelranden afronden	24
7.11	Diamantdraad monteren	25
7.12	Afdekking voor aandrijwingswiel monteren	27
7.13	Afdekking voor de losse zijde van de zaagdraad monteren	27
7.14	Draadopslagafdekking monteren	28
7.15	Stroom- en watertoevoer aansluiten	28
8	Ingebruikneming	28
8.1	Homescreen	28
8.2	Bedrijfsmodus selecteren	29
9	Zagen	29
9.1	Draadzaag bedienen	29
9.2	Draadopslag uitbreiden	31
9.3	Zaagproces beëindigen	32
9.4	Draadzaag demonteren	32
10	Verzorging en onderhoud	33
10.1	Draadzaag reinigen	33
11	Transport en opslag	33
11.1	Transport van het systeem	34
12	Hulp bij storingen	34
12.1	Storingstabel	34
13	Recycling	36
14	Fabrieksgarantie	37



1 Informatie over documentatie

1.1 Over deze documentatie

- Lees voor ingebruikname deze documentatie door. Dit is vereist voor veilig werken en storingsvrij gebruik.
- De veiligheidsinstructies en waarschuwingsaanwijzingen in deze documentatie en op het product in acht nemen.
- De handleiding altijd bij het apparaat bewaren en het product alleen met deze handleiding aan andere personen doorgeven.

1.2 Verklaring van de tekens

1.2.1 Waarschuwingaanwijzingen

Waarschuwingaanwijzingen waarschuwen voor gevaren bij de omgang met het product. De volgende signaalwoorden worden gebruikt:

GEVAAR

GEVAAR !

- ▶ Voor een direct dreigend gevaar dat tot ernstig letsel of tot de dood leidt.

WAARSCHUWING

WAARSCHUWING !

- ▶ Voor een mogelijke gevaar dat tot ernstig letsel of tot de dood kan leiden.





ATTENTIE

ATTENTIE !

- ▶ Voor een eventueel gevaarlijke situatie die tot letsel of tot materiële schade kan leiden.




1.2.2 Symbolen in de documentatie

De volgende symbolen worden in deze documentatie gebruikt:

	Handleiding vóór gebruik lezen
	Gebruikstips en andere nuttige informatie
	Omgang met recyclebare materialen
	Elektrisch gereedschap en accu 's niet met het huisvuil meegeven

1.2.3 Symbolen in afbeeldingen

De volgende symbolen worden in afbeeldingen gebruikt:

	Deze nummers verwijzen naar de betreffende afbeelding aan het begin van deze handleiding
3	De nummering geeft een volgorde van de arbeidsstappen in de afbeelding weer en kan van de arbeidsstappen in de tekst afwijken
	Positienummers worden in de afbeelding Overzicht gebruikt en verwijzen naar de nummers van de legenda in het hoofdstuk Productoverzicht
	Dit teken vraagt om uw bijzondere aandacht bij de omgang met het product.



1.3 Productafhankelijke symbolen

1.3.1 Symbolen op het product

De volgende symbolen worden op het product gebruikt:

	Werkhandschoenen dragen
	Veiligheidsbril dragen
	Veiligheidshelm dragen
	Werkschoenen dragen
	Licht stofmasker dragen
	Gehoorbescherming dragen
	Waarschuwing voor algemeen gevaar
	Waarschuwing voor gevaarlijke elektrische spanning
	Gevaar van inklemming van lichaamsdelen.
	Waarschuwing voor verwondingen.
	Toegang voor onbevoegden verboden.
	Afval voor hergebruik recycleren.

1.4 Sticker

De volgende stickers worden op het product gebruikt.

		<ul style="list-style-type: none"> • Handleiding vóór gebruik lezen • Veiligheidshelm dragen • Gehoorbescherming dragen • Veiligheidsbril dragen • Werkhandschoenen dragen • Werkschoenen dragen • Let op de correcte draadgeleiding • Gevarenzone aanhouden • Tijdens het gebruik niet in de gevarenzone treden • Geleiderail niet verlengen • Niet zonder eindstop werken • Niet zonder afdekkingen werken



1.5 Productinformatie

HILTI producten zijn bestemd voor de professionele gebruiker en mogen alleen door geautoriseerd, vakkundig geschoold personeel bediend, onderhouden en gerepareerd worden. Dit personeel moet speciaal op de hoogte zijn gesteld van de mogelijke gevaren. Het product en zijn hulpmiddelen kunnen gevaar opleveren als ze door ongeschoolde personen op ondeskundige wijze of niet volgens de voorschriften worden gebruikt.

De typeaanduiding en het serienummer staan op het typeplaatje.

- ▶ Voer het serienummer in de volgende tabel in. De productinformatie is nodig bij vragen aan onze dealers of service-centers.

Productinformatie

Draadzaag	DSW 2005-TS
Generatie	01
Serienr.	

2 Veiligheid

2.1 Algemene veiligheidsinstructies

Lees alle veiligheidsaanwijzingen, aanwijzingen, afbeeldingen en technische gegevens die op dit product aanwezig zijn. Wanneer de volgende aanwijzingen niet in acht worden genomen, kan dit ernstig letsel tot gevolg hebben.

Bewaar alle veiligheidsinstructies en voorschriften goed.

2.2 Adequate inrichting van het werkgebied

- ▶ Zorg ervoor dat u toestemming van de uitvoerder heeft voor de boor- en zaagwerkzaamheden. Boor- en zaagwerkzaamheden aan gebouwen of andere structuren kunnen de statica beïnvloeden, met name bij het doorzagen van wapeningsijzer en dragerelementen.
- ▶ Zorg voor goede verlichting.
- ▶ Zorg voor een goede ventilatie van het werkgebied. Slecht geventileerde werkplaatsen kunnen als gevolg van de stofbelasting schadelijk zijn voor de gezondheid.
- ▶ Houd uw werkgebied op orde. Houd de werkomgeving vrij van voorwerpen waaraan u zich kunt verwonden. Ongeordendheid in uw werkgebied kan leiden tot ongevallen.
- ▶ Om letsel door het beklemd raken van het gereedschap te voorkomen, dienen de losgesneden blokken met stalen wiggen en/of ondersteuning tegen ongecontroleerde bewegingen worden beveiligd.
- ▶ Zorg er door middel van voldoende grote en correct aangebrachte ondersteuning voor dat ook na het uitvoeren van zaagwerkzaamheden en het uitbouwen van het gezaagde onderdeel de stevigheid van de resterende structuur gewaarborgd blijft.
- ▶ Begeef uzelf nooit in de buurt van hangende lasten.
- ▶ De zaagsnede resp. de ontstane opening moet veilig en goed zichtbaar afgezet zijn, om te voorkomen dat er personen kunnen vallen.
- ▶ Draag een veiligheidsuitrusting. Draag veiligheidsschoenen, werkhandschoenen, een helm en een veiligheidsbril.
- ▶ Draag bij werkzaamheden waarbij stof vrijkomt een stofmasker.
- ▶ Draag geschikte werkkleding. Draag geen wijde kleding of sieraden, deze kunnen verstrikt raken in bewegende delen. Draag een haarnet als u lang haar heeft.
- ▶ Zorg ervoor dat andere personen de uitrusting of het verlengsnoer niet aanraken.



- ▶ Houd kinderen en andere personen uit de buurt van het werkgebied.
- ▶ Zorg voor een goede lichaamshouding. Zorg ervoor dat u stevig staat en altijd in evenwicht bent.
- ▶ Gebruik voor het verwijderen en het afvoeren van losgesneden onderdelen alleen goedgekeurde en overeenkomstig gedimensioneerde bevestigingen en hefwerktuigen.
- ▶ Voer de kabels en slangen altijd naar achteren van het product weg, om struikelgevaar te beperken.
- ▶ Houd de kabels en slangen vrij van draaiende delen.
- ▶ Controleer samen met de uitvoerder dat zich in het zaaglijng gebied geen gas- en waterleidingen, elektrische leidingen of andere leidingen bevinden. Bij het zaaglijng gebied liggende leidingen die bijvoorbeeld door vallende onderdelen kunnen worden beschadigd, moeten afzonderlijk worden beschermd en zo nodig buiten gebruik worden genomen.
- ▶ Zorg ervoor dat het gebruikte koelwater gecontroleerd wegstroomt of overeenkomstig wordt afgezogen. Ongecontroleerd wegstromend of spuitend koelwater kan tot schade en ongevallen leiden. Bedenk eveneens dat water via niet zichtbare, inwendige holle ruimten weg kan stromen.

2.3 Algemene veiligheidsmaatregelen

- ▶ Gebruik het product alleen als u de handleiding hebt gelezen, met de inhoud hiervan vertrouwd bent en vóór het gebruik door een **Hilti** specialist bent geschoold. Neem alle waarschuwingen en aanwijzingen in acht.
- ▶ Gebruik het product op de juiste manier. Gebruik het product niet voor doeleinden waarvoor het niet bestemd is, maar alleen op de juiste wijze en in correcte toestand.
- ▶ Gebruik het product, de toebehoren, de inzetgereedschappen en dergelijke overeenkomstig deze aanwijzingen en op de manier die voor dit speciale producttype is voorgeschreven. Let daarbij op de arbeidsomstandigheden en de uit te voeren werkzaamheden. Het gebruik van dit product voor andere dan het daarvoor voorziene gebruik kan tot gevaarlijke situaties leiden.
- ▶ Houd rekening met omgevingsinvloeden. Gebruik het product niet in een omgeving waar brand- en explosiegevaar bestaat. Elektrisch gereedschap veroorzaakt vonken waardoor stof of gas kunnen ontbranden.
- ▶ Houd de handgrepen schoon, droog en vrij van olie en vet.
- ▶ Overbelast het product niet. U werkt beter en veiliger binnen het aangegeven vermogensbereik.
- ▶ Laat het product nooit onbeheerd achter.
- ▶ Bewaar ongebruikte producten op een veilige plaats. Producten die niet worden gebruikt dienen op een droge, hooggelegen of afgesloten plaats, buiten bereik van kinderen, bewaard te worden.
- ▶ Haal wanneer het product niet wordt gebruikt (bijv. tijdens een werkpaauze), voordat u het apparaat instelt, vóór het schoonmaken, het onderhoud en het wisselen van gereedschap altijd de stekker uit het stopcontact. Deze voorzorgsmaatregel voorkomt onbedoeld starten van het product.
- ▶ Verwijder instelgereedschappen of schroefsleutels voordat u het product inschakelt. Gereedschap of een sleutel in een draaiend deel van het product kan tot letsel leiden.
- ▶ Vóór het gebruik moet worden gecontroleerd of het product, gereedschap en toebehoren correct en volgens de voorschriften functioneren. Controleer dat de bewegende delen foutloos functioneren en niet klemmen en of er delen beschadigd zijn. Alle delen moeten correct gemonteerd zijn en aan alle voorwaarden voldoen om het op-



timaal functioneren van het product te garanderen. Beschadigde onderdelen dienen vakkundig door een erkende vakwerkplaats gerepareerd of vervangen te worden.

- ▶ Voorkom huidcontact met boor- en zaagslib.
- ▶ Neem de instructies voor de verzorging en het onderhoud in acht.
- ▶ Het product is niet geschikt voor gebruik door kinderen, zwakke personen of ongetrainde personen.

2.4 Beveiliging tegen elektrische schok

- ▶ Controleer het product voor iedere ingebruikname. Controleer met name of stroomkabels, stekkers en slangen in goede staat verkeren. Gebruik het product en de accessoires niet als er beschadigingen zijn, het systeem niet compleet is of als bedieningselementen niet correct kunnen worden bediend. Laat het product door de **Hilti Service** repareren.
- ▶ Sluit het product en de toebehoren hiervan alleen op stroombronnen aan die van een aardverbinding en lekstroomschakelaars zijn voorzien. Controleer vóór elke ingebruikname of deze correct werken.
- ▶ Plaats bij het gebruik van een generator een grondpen, om het systeem te aarden.
- ▶ De stroomaansluiting moet met de informatie op de typeplaatjes overeenkomen; dit controleren.
- ▶ Bescherm u tegen een elektrische schok. Vermijd aanraking met gearde delen, bijv. buizen, verwarmingselementen, fornuizen of koelkasten.
- ▶ Houd de elektrische kabel en vooral de stekker aansluitingen droog. Sluit de contactdozen als deze niet worden gebruikt af met de meegeleverde afdekkingen.
- ▶ Maak de stroomvoorziening los alvorens reinigings- en onderhoudswerkzaamheden uit te voeren of bij een onderbreking van de werkzaamheden.

2.5 Eisen aan de gebruiker

- ▶ Het product mag alleen door speciaal geschoolde betonzaagspecialisten worden bediend. Deze moeten volledig met de inhoud van deze handleiding bekend zijn en door een **Hilti** specialist in het veilige gebruik geschoold zijn.
- ▶ Wees opmerkzaam en let goed op wat u doet en ga met verstand te werk. Gebruik het product niet wanneer u moe bent of onder invloed bent van drugs, alcohol of medicijnen. Een moment van onoplettendheid kan tot ernstig letsel leiden.
- ▶ De verantwoordelijke bediener moet zich bewust zijn van de mogelijke gevaren en de verantwoordelijkheid voor de veiligheid, ook van andere personen. De bediener is verantwoordelijk voor de veiligheid in het veiligheidsgebied en moet deze zone afbakenen en voor de geschikte afschermingen zorgen.
- ▶ Stof van materiaal zoals loodhoudende verf, sommige houtsoorten, mineralen en metaal kunnen schadelijk voor de gezondheid zijn. Het in contact komen met of het inademen van dit stof kan leiden tot allergische reacties en/of aandoeningen van de luchtwegen bij de gebruiker of personen die zich in de buurt bevinden. Bepaalde stoffen, zoals eiken- of beukenstof, staan bekend als kankerverwekkend, in het bijzonder in combinatie met houtbewerkingsmiddelen (chromaat, houtbeschermingsmiddelen). Asbesthoudend materiaal mag alleen door vakkundig personeel worden bewerkt. Zorg voor een goede ventilatie van het werkgebied. Geadviseerd wordt om een ademmasker met filterklasse P2 te dragen. De in uw land geldende voorschriften bij de te bewerken materialen in acht nemen. Om hoge stofvorming te vermijden waterlansen plaatsen bij doorgangsboringen.



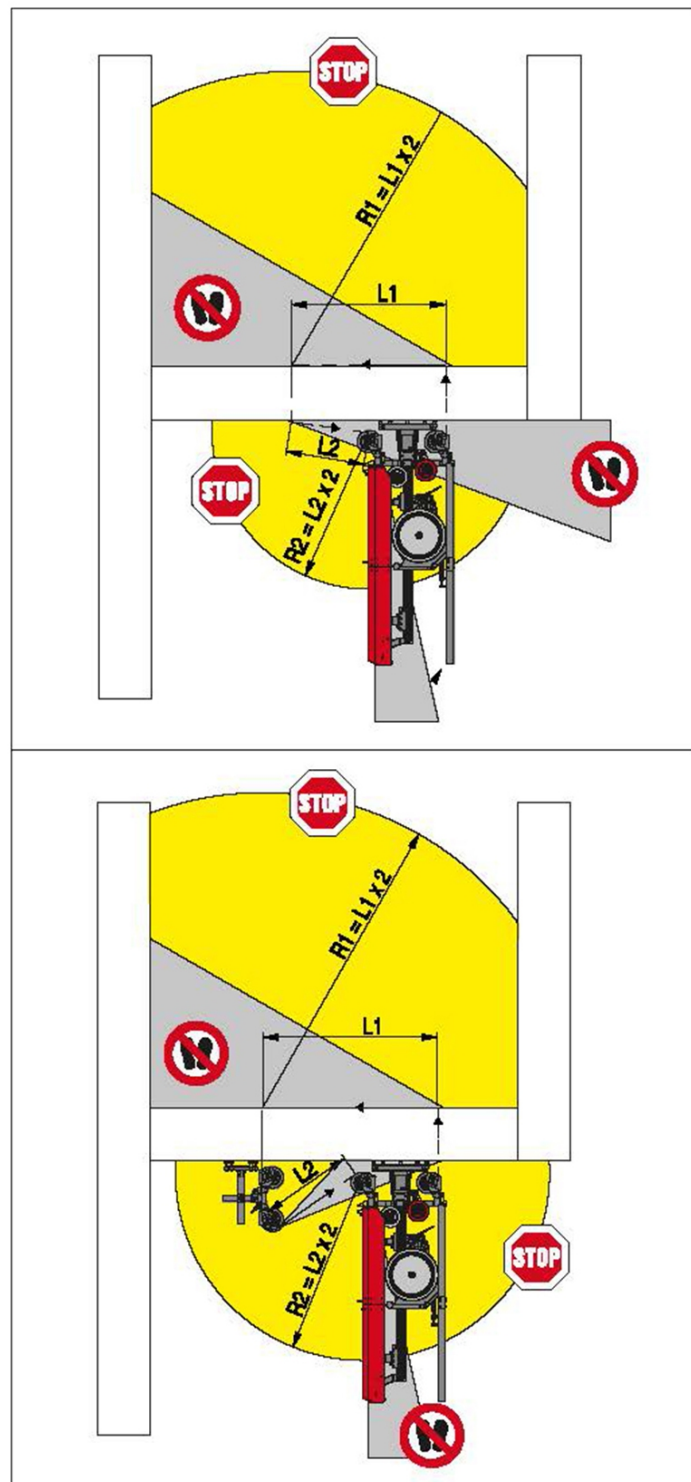
- ▶ Nationale voorschriften en wetten en de handleiding en de veiligheidsinstructies van de gebruikte toebehoren (bijv. diamantzaagdraad, bevestigingstoebereiden, hefwerktuig, compressor enz.) moeten in acht genomen worden.

2.6 Veiligheid bij het gebruik

- ▶ Controleer het product en zijn componenten, de diamantzaagdraad en de verbinders daarvan en de toebehoren voor het gebruik op correcte werking. Zorg ervoor dat beschadigingen en storingen vóór het gebruik vakkundig worden verholpen.
- ▶ Houdt u zich tijdens het gebruik van het product met de afstandsbediening op een plaats op, die ver buiten het gevarenbereik ligt. Let erop dat u het gehele werkgebied kunt zien.
- ▶ Er mag alleen gewerkt worden wanneer het product en de draadgeleidingen veilig en stevig op een massieve ondergrond bevestigd zijn. Een vallend of gevallen onderdeel kan ernstige schade of verwondingen tot gevolg hebben.
- ▶ Sluit de stroomvoorziening pas na het volledig instellen van het product aan.
- ▶ Het betreden van de gevarenzone (bijvoorbeeld voor het afstellen de rollen of de watertoevoer, het inslaan van wiggen, etc.) is alleen toegestaan wanneer de **noodstop** is ingedrukt en het aandrijwingswiel stilstaat.
- ▶ Houdt u zich bij het zagen aan de toegestane aandrijfparameters en aan de aanbevolen richtwaarden voor de zaagsnelheid en voortbewegingsdruk.
- ▶ Gebruik alleen diamantzaagdraden, die aan de eisen overeenkomstig EN 13236 voldoen. Maak alleen gebruik van diamantzaagdraden die voor een zaagsnelheid van minstens 30 m/s zijn toegelaten en die voorzien zijn van rubberen of geplastificeerde tussenruimtes van de kralen.
- ▶ Door het gebruik van hoogwaardige diamantzaagdraden, draadkoppelingen en krimpwerktuigen kan het aantal draadbreuken aanzienlijk worden gereduceerd.
- ▶ De diamantzaagdraad kan heet worden, pak deze daarom niet zonder werkhandschoenen vast.
- ▶ Gebruik voor de bevestiging van de draadgeleidingen, de draadzaag en voor de borging van onderdelen alleen bevestigingsmateriaal van toereikende afmetingen (ankers, schroeven, etc.).
- ▶ Controleer bij het gebruik van opstaphulpen (steigers, ladders enz.) dat deze aan de voorschriften voldoen, niet beschadigd zijn en volgens voorschrift opgebouwd zijn.
- ▶ De bediener dient ervoor te zorgen dat zich tijdens de zaagwerkzaamheden geen personen in de gevarenzone bevinden. Dit geldt ook voor de niet direct zichtbare gevarenzone, bijvoorbeeld aan de andere zijde van de zaagzijde. Indien nodig moeten grote versperringen worden neergezet of moeten er wachtposten worden neergezet.
- ▶ Wees altijd opmerkzaam. Houd het zaagproces, de waterkoeling en de omgeving van het werkgebied in het oog. Werk niet met het product als u niet geconcentreerd bent.
- ▶ Er mogen geen veranderingen aan het zaagsysteem worden aangebracht. Gebruik het product alleen met geactiveerde draadzaagmodus.



2.7 Gevarenzones en aan te houden veiligheidsafstanden



- ▶ Het veiligheidsgebied heeft een straal van minstens het dubbele van de draadlengte die bij een eventuele draadbreek vrijkomt (**L1**) (**L2**), plus het gebied in het verlengde van de as aan de draadtrekzijde! Het veiligheidsgebied kan niet worden beperkt, tenzij geschikte beveiligingsmaatregelen worden getroffen (beschermende muren, gordijnen of draadschermen enz.). De afschermingen moeten zo worden vormgegeven en gemonteerd, dat de afschermingen in geval van breuk voorkomen dat de diamantdraad rondzweept en dat eventueel weggeslingerd materiaal rondvliegt.
- ▶ Houd tijdens het gebruik altijd een minimumafstand van 1,5 m tot alle bewegende delen aan.



- ▶ Controleer dat bij het aanbrengen, het gebruik en het verwijderen van losgesneden onderdelen zich niemand onder het werkgebied bevindt. Vallende onderdelen kunnen leiden tot ernstig letsel.

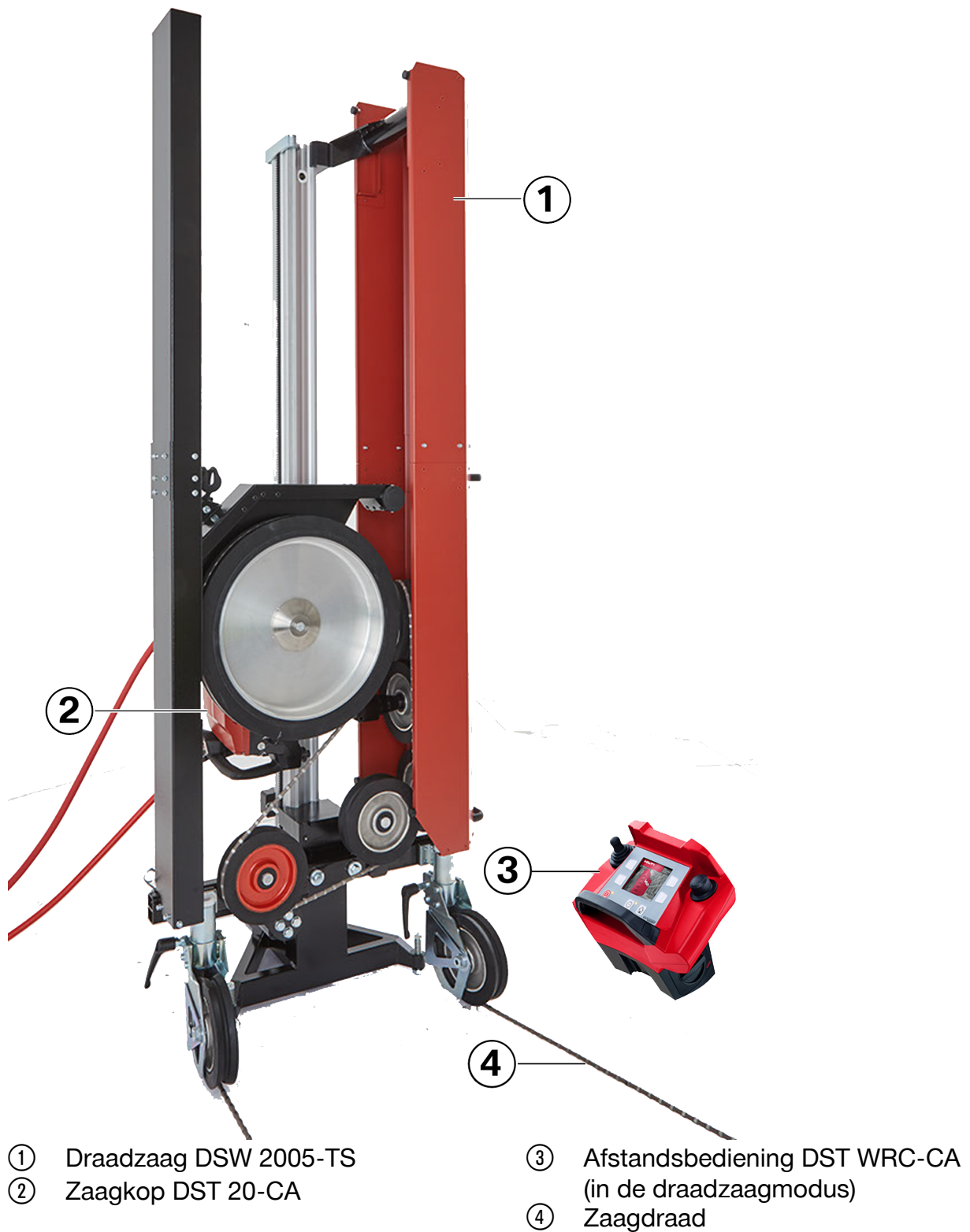
2.8 Aanvullende veiligheidsvoorschriften

- ▶ Zaag geen snel brandbare materialen.
- ▶ Nationale voorschriften en wetten en de handleiding en de veiligheidsinstructies van de gebruikte toebehoren (bijv. diamantzaagdraad, bevestigingstoehoren, enz.) moeten in acht genomen worden.
- ▶ Niet werken zonder gemonteerde eindaanslag, zodat niet met de zaagkop over het einde van de rails worden bewogen.
- ▶ Monteer het product niet op het plafond.
- ▶ Houd geen voorwerpen met de hand in de diamantzaagdraad, om dit bijvoorbeeld als geïmproviseerde zaag te gebruiken.
- ▶ Werk altijd met een volledig gemonteerde en goed functionerende afdekkingen.
- ▶ Monteer altijd de houder voor de afdekking van de opslag, zodat de afdekking van de opslag correct kan worden gemonteerd.
- ▶ Monteer de draadzaag alleen als de grondplaat op de ondergrond bevestigd is. Wanneer de grondplaat niet gemonteerd is, kan de draadzaag omkantelen.

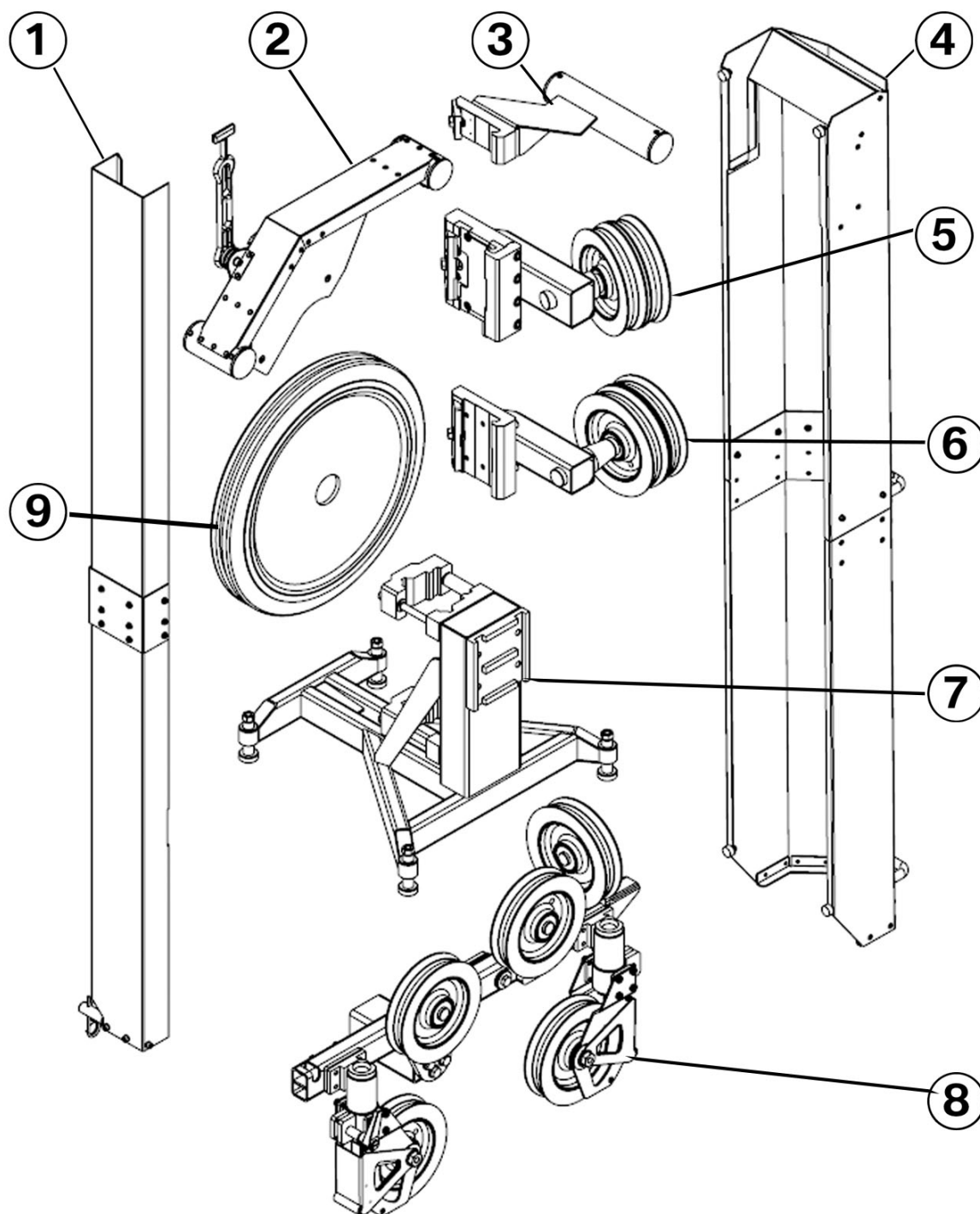


3 Beschrijving

3.1 Productoverzicht (zaagsysteem)



3.2 Productoverzicht DSW 2005-TS



- | | |
|---|--------------------------|
| ① Afdekking voor losse zijde van de zaagdraad (zwart) | ⑤ Draadopslagrol (boven) |
| ② Afdekking voor aandrijvingswiel | ⑥ Draadopslagrol (onder) |
| ③ Houder voor afdekking (rood) | ⑦ Grondplaat |
| ④ Draadopslagafdekking (rood) | ⑧ Draadverdeler |
| | ⑨ Aandrijvingswiel |

3.3 Correct gebruik

De DSW 2005-TS (01) is een modulair draadzaagsysteem, dat uitsluitend in combinatie met de DST 20-CA (01) wandzaag als aandrijfeenheid en de DST WRC-CA (01) als regeleenheid mag worden gebruikt. Het gebruik van de zaagkop in combinatie met het



draadzaagsysteem is alleen in de functie **Draadzagen** toegestaan. Voor informatie over de veiligheid en de bediening van de zaagkop de handleiding van de DST 20-CA (01) wandzaag lezen. Voor informatie over de veiligheid en de bediening van de gereedschap de handleiding van de DST WRC-CA (01) afstandsbediening lezen.

Het product is bestemd voor de technische sloop van staal, beton en steen- resp. metselwerkstructuren in de boven- en ondergrondse bouw.

Het product is geschikt voor nat en droog zagen. Bij het droog zagen moet een stofafzuiging worden gebruikt.

Het product mag alleen door speciaal geschoolde betonzaagspecialisten worden bediend.

Veranderingen of modificaties die niet uitdrukkelijk door **Hilti** zijn toegestaan, kunnen het recht van de gebruiker om het product in bedrijf te nemen beperken.

3.4 Standaard leveringsomvang

DSW 2005-TS, handleiding

Andere voor uw product vrijgegeven systeemproducten vindt u in uw **Hilti Store**, of onder: www.hilti.group

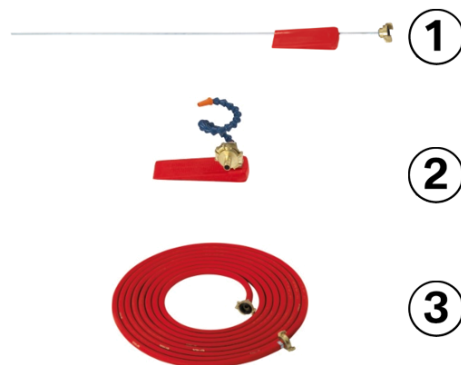
3.5 Bovendien benodigde toebehoren

Zaagkop DST 20-CA, afstandsbediening DST WRC-CA, rail DS-R200-L of DS-R230-L, eindstop DS-ES-L, diamantzaagdraad.

3.6 Optionele toebehoren

3.6.1 Watertoevoer

Om het stof dat bij het zagen ontstaat te binden, en voor de koeling van de diamantzaagdraad kunnen de volgende toebehoren worden gebruikt.



- ① Watertoevoer, lang
- ② Watertoevoer, kort
- ③ Waterslang



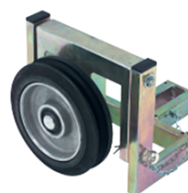
3.6.2 Enkelvoudige rolbok (DSW-SPP)

De diamantzaagdraad kan met een enkelvoudige rolbok worden omgeleid.



3.6.3 Ontkoppelrol (DS-WSRW)

Een ontkoppelrol kan bijvoorbeeld bij grote wanddiktes of lange zaagsnedes worden gebruikt. Daarmee worden een optimale zaagsnedestraal en een hoge zaagsnelheid bereikt.



3.6.4 Afdekking (DSW-WG)

Als u niet kunt waarborgen dat personen tijdens het gebruik van het systeem het door wegvliegende delen risicovolle gebied niet betreden, of in deze gebieden liggende voorwerpen kunnen worden beschadigd, moeten afdekkingen worden aangebracht.



4 Technische gegevens

Afmetingen (B x D x H)	860 mm x 700 mm x 2.350 mm
Diameter aandrijwingswiel	500 mm
Zaagsnelheid	13,3 m/s ... 24,1 m/s
Capaciteit draadopslag	5,6 m
Rail	DS-R200-L of DS-R230-L
Draaddiameter	8 mm ... 12 mm
Aanbevolen draadlengte	11,5 m

4.1 Gewichten van de afzonderlijke onderdelen

Totaalgewicht zonder zaagkop	105,0 kg
Grondplaat	20,5 kg

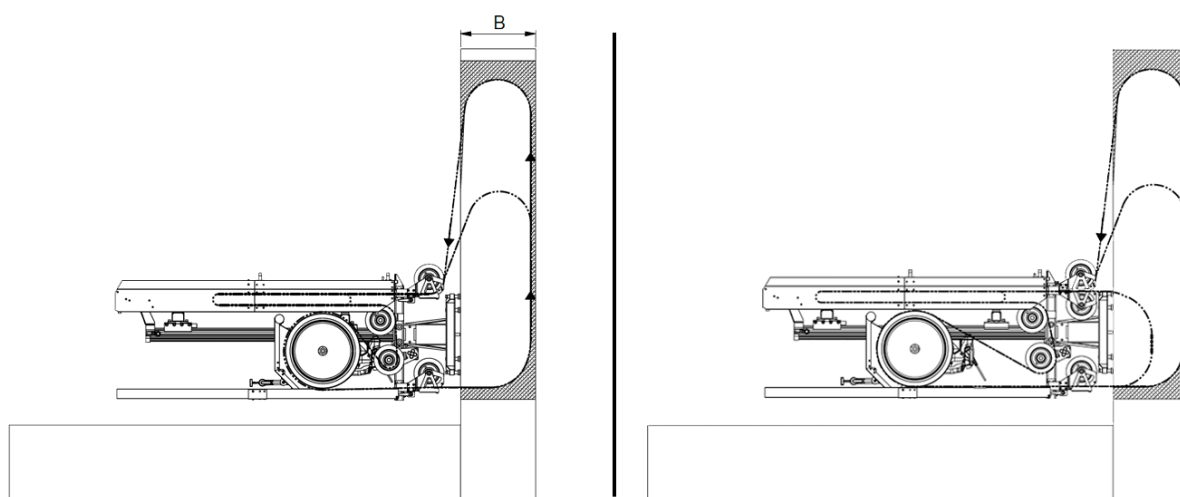


Draadverdeler	31,0 kg
Draadopslagrol (onder)	9,5 kg
Draadopslagrol (boven)	11,5 kg
Houder voor afdekking (boven)	3,2 kg
Aandrijwingswiel	8,0 kg
Afdekking voor aandrijwingswiel	5,2 kg
Afdekking (rood)	10,2 kg
Afdekking (zwart)	4,0 kg

5 Typische toepassingsvoorbeelden

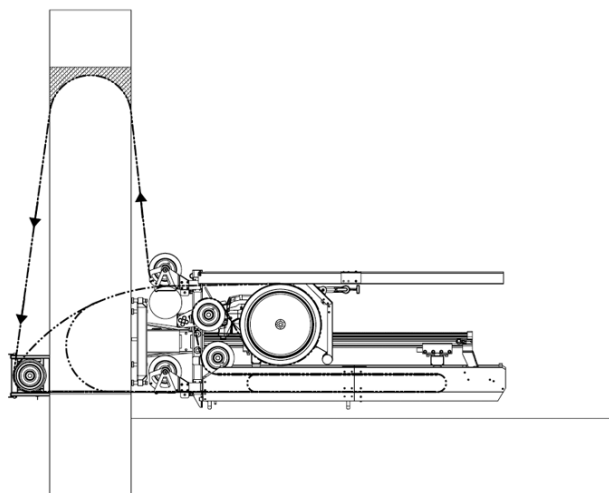
De volgende toepassingsvoorbeelden tonen de meest voorkomende toepassingen.

5.1 Verticale zaagsnede (standaard)



- Geleid de zaagdraad bij het begin van de snede zoals afgebeeld over het onderdeel.
- Zwenk de rol bij de draadingang naar beneden, zodra de zaagdraad de afgebeelde positie heeft bereikt. Zo beschadigt de zaagdraad de draadgeleiding niet.
- Om beschadigingen te vermijden, de maximale zaagsnedestraal (**B**) van 1,5 meter niet overschrijden.

5.2 Verticale zaagsnede met ontkoppelrol (DS-WSRW)

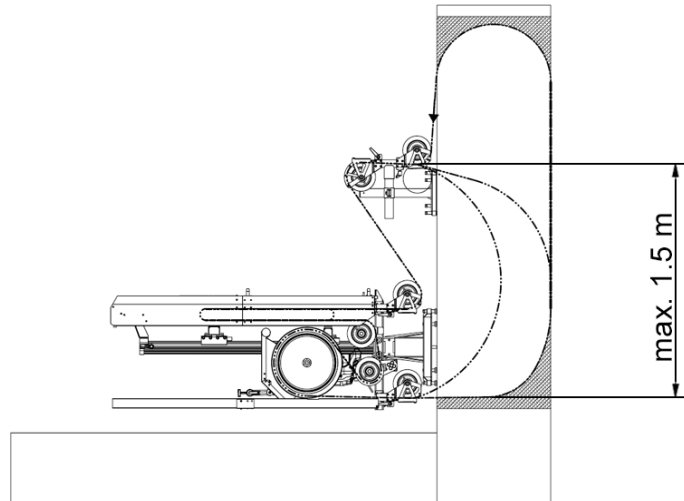


- Geleid de diamantzaagdraad bij het begin van de snede over de ontkoppelrol.



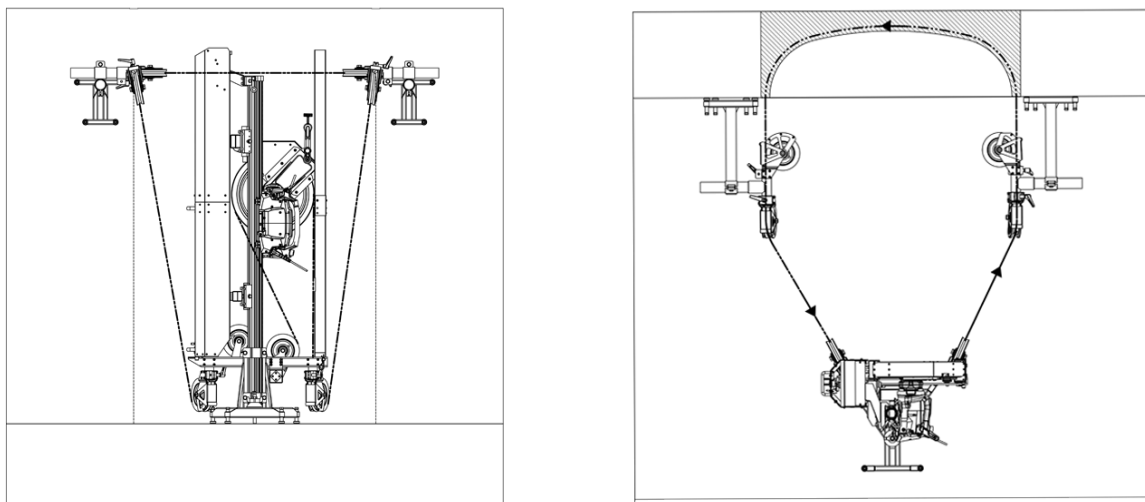
- Zodra de zaagsnede op de hoogte van de rol is, de rol naar beneden zwenken en de ontkoppelrol wegdraaien en -zwenken, om beschadiging van de draadgeleiding te vermijden.

5.3 Verticale zaagsnede met ontkoppelrol



- Geleid de diamantzaagdraad bij het begin van de snede over de enkelvoudige rolbok
- Zwenk de geleiderol bij de rolstandaard naar beneden, zodra de diamantzaagdraad de afgebeelde positie heeft bereikt.
Zo beschadigt de diamantzaagdraad de draadgeleiding niet.

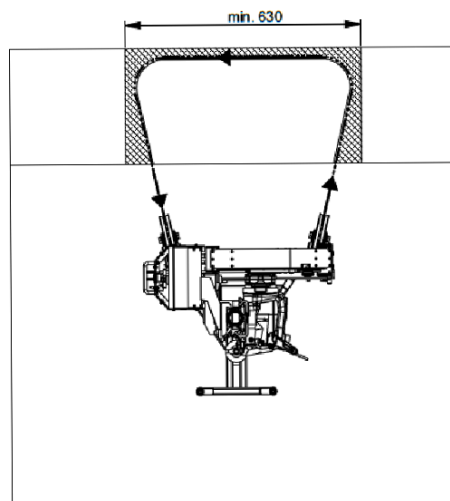
5.4 Horizontale zaagsnede met 2 enkelvoudige rolbokken



- Geleid de diamantzaagdraad bij het begin van de snede over de rolbokken en over het onderdeel.



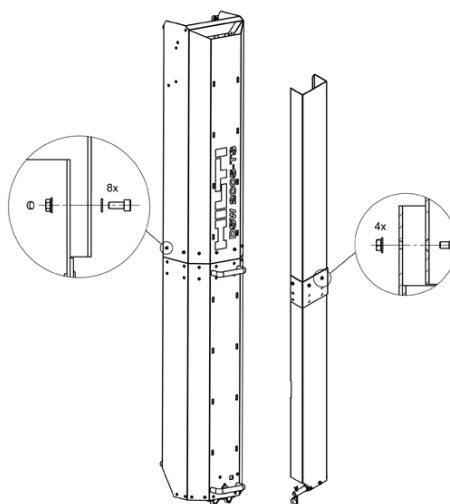
5.5 Bondig zagen



- Monteer de draadverdeler in de onderste positie aan de grondplaat, zodat de bewegende geleiderol tegen het bondig te zagen vlak aanligt.
- De geleiderollen bij de ingang en de uitgang van de draad mogen niet worden klemgezet; ze moeten zelfstandig de gewijzigde zaaghoek kunnen volgen.

6 Voorbereidingen

6.1 Afdekkingen monteren



- ▶ Monteer beide afdekkingen met de meegeleverde schroeven.



De montage is beschreven op de meegeleverde flyer.

6.2 Draadlengte bepalen

- ▶ U kunt de benodigde draadlengte ongeveer als volgt berekend:
 - ▶ Minimale draadlengte binnen de machine van 5,6 meter.
 - ▶ + Afstand van de uitgaande rol tot de diamantdraad aangrijpt in het onderdeel
 - ▶ + 2 × onderdeeldikte
 - ▶ + Zaaglengte
 - ▶ + Draadlengte van het uitgangspunt van het onderdeel tot de ingangrol van de draadzaag



6.3 Veiligheidscontroles voor het begin van de werkzaamheden

- Is het zaaggebied vrij van gevaarlijke leidingen (gas, water, stroom, etc.)?
- Zijn de effecten van de zaagwerkzaamheden op de statica bekend en kunnen de ondersteuning de optredende krachten veilig opnemen?
- Kunnen gevaren of beschadigingen door het gebruikte koelwater worden uitgesloten?
- Kan het werkgebied zo beveiligd worden dat niemand gewond kan raken en geen voorwerpen door neervallende of weggeslingerde stukken gevaar kunnen lopen?
- Kunnen de losgesneden onderdelen van de bouwconstructie veilig en gecontroleerd worden verwijderd en afgevoerd?
- Voldoen de beschikbare stroom- en wateraansluitingen aan de specifieke eisen?
- Zijn de uit te voeren werkzaamheden volledig door de uitvoerder goedgekeurd?

6.4 Zaagsnede aantekenen

Meestal zijn de uit te zagen delen door de opdrachtgever gemarkeerd. Pas indien nodig grootte en gewicht van de betonblokken aan de vereiste afmetingen aan door deze in zaagsneden te verdelen, bijvoorbeeld aan de maximaal toegestane draagkracht van de vloer of hefwerktuigen en de grootte van de deuren.

6.5 Draadgeleiding en indeling van zaagsneden plannen

- Grondige scholing en ervaring zijn essentiële voorwaarden voor het optimaal plannen van de indeling van zaagsneden en de draadgeleiding.
- Te grote draadcontactlengten en vlakke zaagsnedestraalen leiden tot een verminderde zaagprestatie.
- Let er bij het plannen op dat de zaagsnedestraal niet groter dan 1,5 meter is.
- Stel de volgorde van de zaagsneden zo in, dat de diamantzaagdraad niet door weggezaagde onderdelen kan worden ingeklemd.

7 Draadzaag monteren

7.1 Doorvoerboringen maken



De positie en de ligging van de doorvoerboringen heeft een directe invloed op de nauwkeurigheid van de zaagsnede.

Bij grote wanddiktes of kleine toegestane toleranties moeten de doorvoerboringen met een diamantboorsysteem op een standaard worden geboord.

Bij kleine wanddiktes of grotere toegestane toleranties kunnen de doorvoerboringen ook met een boorhamer worden gemaakt.



De boordiameter moet minstens 16 mm bedragen, bij grotere materiaaldikte echter 4 % van de materiaaldikte.

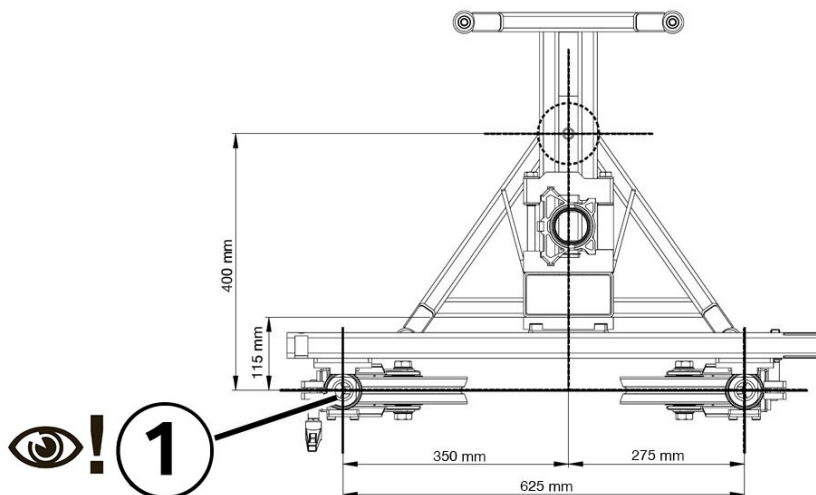
Het afronden van haakse randen van het onderdelen zorgt ervoor, dat de zaagdraad eenvoudiger om de hoek loopt en voorkomt beschadigingen.

7.2 Grondplaat monteren

WAARSCHUWING

Gevaar voor letsel door rondslingerende onderdelen. De dood en ernstig letsel kunnen het gevolg zijn.

- Gebruik de draadzaag alleen wanneer de draadzaag en de draadgeleidingen volgens de voorschriften in de ondergrond is bevestigd.



① Doorgangsboring

1. Teken de ankerboring voor de grondplaat af.
2. Boor een gat voor de plug en reinig het boorgat.
3. Breng het anker voor de grondplaat.

Materiaal

HKD M16 bij betonnen ondergrond

DD-CS M16



Neem bij vragen over de bevestiging contact op met uw **Hilti** verkoopadviseur.

4. Draai de spanspindel tot de aanslag in het anker.





5. Draai de spanspindel één omwenteling terug.
6. Plaats de grondplaat.
7. Beveilig de grondplaat met de spanmoer.
8. Richt de grondplaat uit.
9. Zorg ervoor dat de spanmoer en de nivelleerschroeven vast aangedraaid zijn.

Materiaal
Steeksleutel SW 19
Steeksleutel SW 27
<ul style="list-style-type: none"> ▶ Spanmoer (SW 27) ▶ Nivelleerschroeven (SW 19)

7.3 Geleiderail monteren



1. Schuif de geleiderail in de houder aan de grondplaat.

Technische data	
Rail	DS-R200-L of DS-R230-L

2. Om de geleiderail vast te zetten, draait u eerst de schroeven aan de linkerzijde aan.

Technische data	
Bevestigingsschroef voor geleiderail	90 Nm

Materiaal	
Steeksleutel SW 19	



3. Draai vervolgens de schroeven aan de rechter zijde aan.

Technische data	
Bevestigingsschroef voor geleiderail	90 Nm
Materiaal	
Steeksleutel SW 19	

7.4 Eindstop aanbrengen



Om te voorkomen dat met de zaagkop over de geleiderail wordt bewogen, altijd werken met een correct gemonteerde eindaanslag.



1. Plaats de eindstop op de geleiderail.
2. Als aan de volgende voorwaarde is voldaan, bovendien nog deze handeling uitvoeren:

Voorwaarden: DS-R200-L

- ▶ Monteer de eindstop op het bovenste uiteinde van de geleiderail.

3. Als aan de volgende voorwaarde is voldaan, bovendien nog deze handeling uitvoeren:

Voorwaarden: DS-R230-L

- ▶ Monteer de eindstop 30 cm van het bovenste uiteinde van de geleiderail.

7.5 Draadverdeler monteren



1. Plaats de draadverdeler in de bovenste positie op de houder van de grondplaat.



2. Draai de bevestigingsschroeven gelijkmatig vast.

Technische data	
Bevestigingsbouten voor draadverdeler	90 Nm
Materiaal	
Steeksleutel SW 19	

i Plaats voor zaagsnedes gelijk aan de bodem de draadverdeler in de onderste positie.

7.6 Houder voor de draadopslagafdekking monteren



1. Schuif de houder op de geleiderail.
2. Als aan de volgende voorwaarde is voldaan, bovendien nog deze handeling uitvoeren:

Voorwaarden: DS-R200-L

- ▶ Monteer de houder op het bovenste uiteinde van de geleiderail.

3. Als aan de volgende voorwaarde is voldaan, bovendien nog deze handeling uitvoeren:

Voorwaarden: DS-R230-L

- ▶ Monteer de houder 30 cm van het bovenste uiteinde van de geleiderail.

4. Draai de schroef van de houder vast.

Materiaal
Steeksleutel SW 19



7.7 Draadopslagrollen monteren



1. Open de borgnok van de opslagrol en plaats de onderste draadopslagrol op de rail.
2. Sluit de borgnok en draai de bout vast.

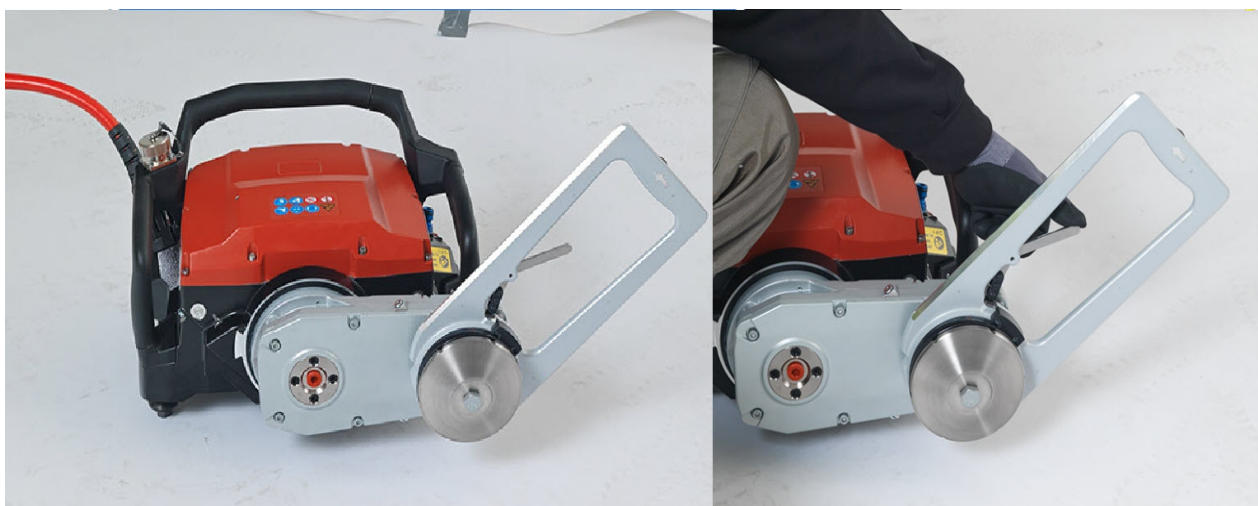
Technische data	
Bevestigingsbouten voor draadopslagrol	90 Nm
Materiaal	
Steeksleutel SW 19	

3. Open de borgnok van de opslagrol en plaats de bovenste draadopslagrol op de rail.
4. Sluit de borgnok en draai de bout vast.

Technische data	
Bevestigingsbouten voor draadopslagrol	90 Nm
Materiaal	
Steeksleutel SW 19	

5. Controleer dat de draadopslagrollen en de rollen van de draadverdeler elkaar niet raken.

7.8 Zaagkop monteren



1. Om de positie van de zaagarm te definiëren, de zaagkop op een vlakke en schone ondergrond leggen.



2. Beweeg de zaagarm met de regeleenheid zodanig, dat de as van de zaagarm exact parallel aan de ondergrond staat.
3. Maak de stroomtoevoer van de zaagkop los.



4. Open de vergrendeling op de zaagkop en plaats de zaagkop op de geleiderail.
5. Draai de schijfbescherming zodanig, dat deze 45° naar boven en weg van de rail toont.
6. Vergrendel de beschermkaphouder.

7.9 Aandrijwingswiel monteren



1. Reinig de centreer- en klemvlakken.
2. Plaats het aandrijwingswiel op de opname van de zaagkop.
3. Klem het aandrijwingswiel met het flensdeksel en de klembout.

Technische data

Bevestigingsbouten voor aandrijwingswiel	110 Nm
--	--------

Materiaal

Steeksleutel SW 19

7.10 Onderdeelranden afronden



Voor het afronden van de onderdeelranden zijn 2 personen noodzakelijk.

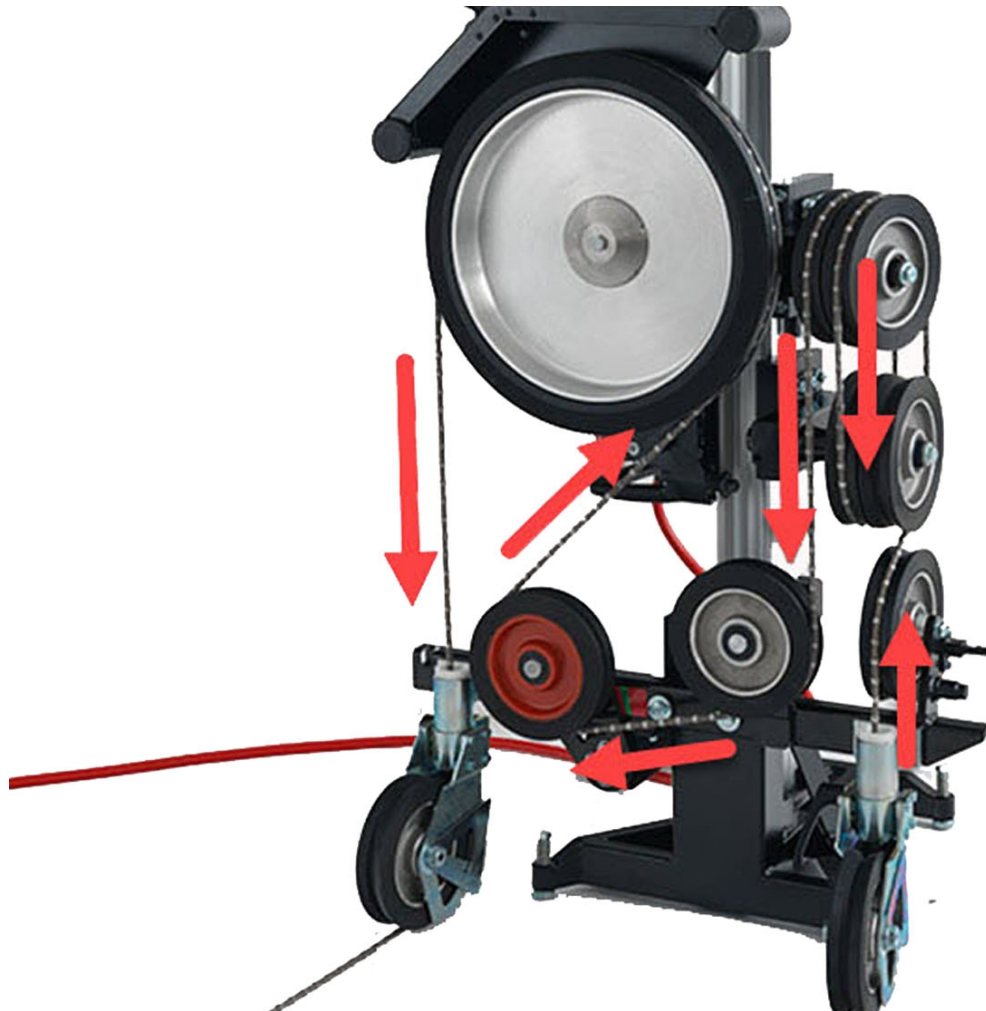
1. Geleid de diamantzaagdraad door de boring in het onderdeel.



2. Geleid de diamantdraad over de geleiderol van de draadzaag of van de draadgeleiding.
3. Trek de diamantdraad heen en weer om de onderdeelranden af te ronden.
4. Rond de onderdeelranden af tot de diamantdraad eenvoudig heen en weer kan worden getrokken.

7.11 Diamantdraad monteren

- i** Let op de draairichting van diamantdraad. De pijl op de diamantdraad of de kleinere diameter bij conische kralen toont de draairichting. Om het risico van een draadbreek te reduceren, per draadlus slechts één verbinder gebruiken.



1. Geleid de diamantzaagdraad door de boringen in het onderdeel, door eventueel gebruikte draadgeleidingen en door de holle assen van de draadzaag.





2. Om onronde slijtage te vermijden de diamantdraad per meter 1 - 1,5 maal linksom draaien.
3. Verbind de uiteinden van de diamantdraad.
4. Richt de geleiderollen uit.
5. Geleid de diamantdraad in de groeven van de rollen.



6. Maak de klem van de bovenste opslagrollen los en schuif deze naar boven op de rail, tot de diamantzaagdraad strak staat.
7. Houd de bovenste opslagrol in positie en draai de bevestigingsbouten weer aan.
8. Controleer dat de diamantzaagdraad correct op alle rollen ligt.



7.12 Afdekking voor aandrijvingswiel monteren

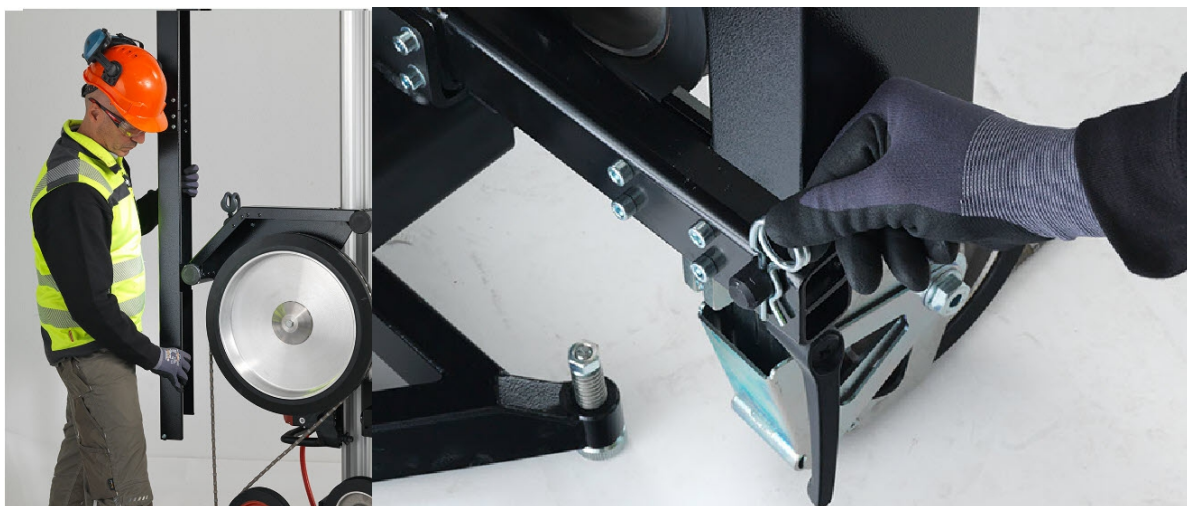


1. Schuif de afdekking op de beschermkaphouder op de zaagkop.



2. Bevestig de afdekking met een spanrubber aan de beschermkaphouder.

7.13 Afdekking voor de losse zijde van de zaagdraad monteren



1. Schuif de afdekking over de geleiding aan de afdekking voor het aandrijvingswiel.
2. Beveilig de afdekking met de splitpen op de draadverdeler.



7.14 Draadopslagafdekking monteren



1. Schuif de draadopslagafdekking tot de aanslag van onderaf op de houder.
2. Zwenk de draadopslagafdekking naar beneden, zodat de draadopslagafdekking vergrendelt in de vergrendeling van de draadverdeler.

7.15 Stroom- en watertoevoer aansluiten

1. Sluit de stroom- en watertoevoer aan.
2. Sluit de watertoevoer naar de diamantdraad aan.

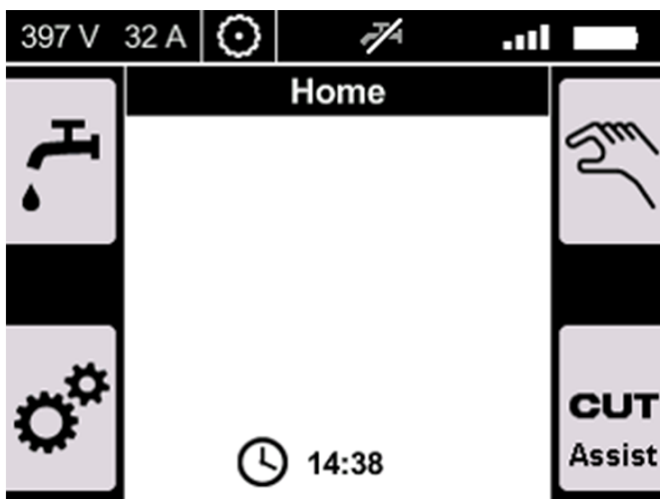
i Positioneer op de plaats waar de diamantdraad in het onderdeel gaat een watertoevoer (toebehoren). Zo wordt water in de zaagsnede getrokken, de diamantdraad wordt gekoeld en het stof wordt gebonden.

8 Ingebruikneming

8.1 Homescreen

Het homescreen is het startbeeldscherm van de DST WRC-CA radiografische bediening. De weergaven variëren, afhankelijk van welke bedrijfsmodus is ingesteld.

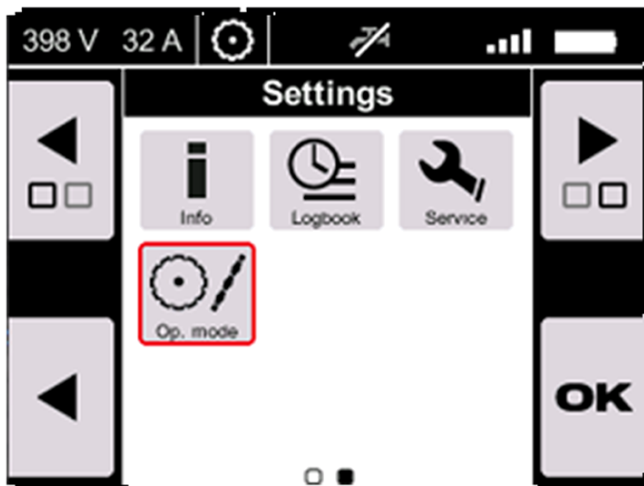
De softkeys zijn in de bedrijfstoestand **Wandzagen** met de volgende functies bezet:



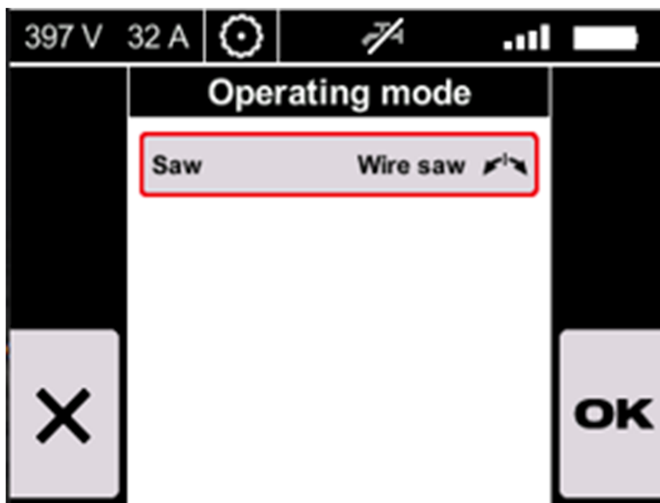
1. Watertoevoer inschakelen/uitschakelen
2. Handmatige zaagmodus selecteren
3. Instellingen uitvoeren



8.2 Bedrijfsmodus selecteren



1. Selecteer in het homescreen het bedieningspaneel **Instellingen**.
2. Selecteer het bedieningspaneel **Bedrijfsmodus**.



3. Schakel de bedrijfsmodus met de draaiknop op **Draadzaag** en bevestig de selectie met **OK**.

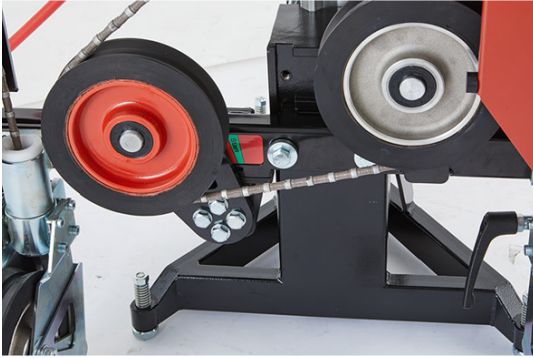
De instelling wordt opgeslagen op de DST WRC-CA radiografische afstandsbediening als nieuwe basisinstelling.

9 Zagen

9.1 Draadzaag bedienen

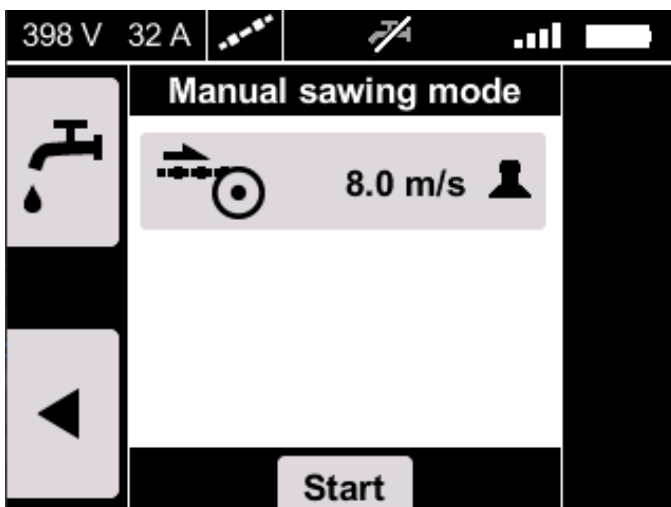
1. Selecteer in het Homescreen het bedieningspaneel **Handmatige modus**.



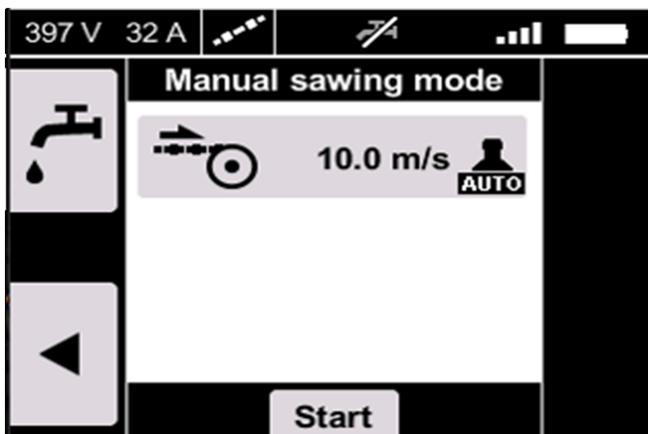


2. Beweeg de zaagkop met de Joystick naar boven, om de diamantzaagdraad te spannen. Span de diamantzaagdraad, tot de houder van de spanrol in het groen gemarkeerde gebied staat.
3. open de klep voor de watertoevoer bij de zaagsnede.
4. Druk op het bedieningsveld **Start** om de draadzaag te starten.
 - ▶ De groene start-LED brandt.

i Controleer tijdens het zagen, dat de spanrol zich niet in het rode gebied beweegt. Wanneer de spanrol desondanks in het rode bereik is, de aanzet van de draad stoppen, tot de spanrol zich weer in het groene bereik bevindt.



5. Druk de joystick naar rechts of naar links om de draadsnelheid te verhogen of te verlagen.



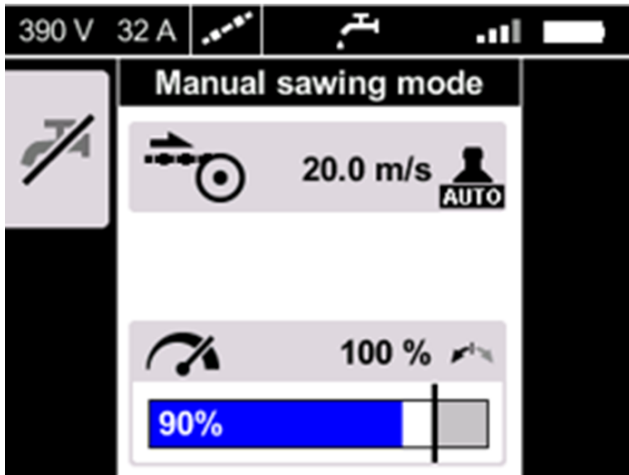
6. Druk de joystick omlaag om de aandrijving op de rail te bewegen.
 - ▶ Na 4 seconden schakelt de draadzaag in de modus **AUTO**.



- ▶ De actuele draadsnelheid en de draadspanning worden weergegeven op het display.



- De functie **AUTO** helpt om het zagen te optimaliseren. **AUTO** past automatisch de draadspanning en de snelheid aan het vermogen aan.
- In de draadzaagmodus kan de aandrijving op de rail alleen naar boven worden bewogen, of worden gestopt.



7. Bedien de draaiknop om het gewenste vermogen in te stellen.
8. Wanneer de aandrijving de eindaanslag bereikt, de draadopslag uitbreiden.
→ Pagina 31

9.2 Draadopslag uitbreiden

Om de zaagsnede voort te zetten moet, kort voordat de zaagkop de eindaanslag bereikt, de draadopslag worden uitgebreid.

1. Stop de beweging kort voordat de zaagkop de eindaanslag bereikt en schakel het zagen uit.
2. Beweeg de zaagkop in de onderste positie.
3. Druk kort op de **noodstop** om het systeem uit te schakelen.



4. Demonteer de draadopslagafdekking.





5. Maak de bovenste rol van de draadopslag los en schuif deze naar boven op de rail, tot de diamantzaagdraad strak staat.
6. Houd de bovenste rol van de draadopslag in positie en draai de bevestigingsbouten weer aan.
7. Controleer dat de diamantzaagdraad correct op alle rollen ligt en niet verdraaid is.



8. Monteer de draadopslagafdekking.
9. Neem de draadzaag in gebruik.

9.3 Zaagproces beëindigen

1. Kort voordat de diamantdraad uit het onderdeel komt, de draadsnelheid en de aanzetdruk reduceren.
2. Wanneer de diamantdraad uit het onderdeel komt, direct de aandrijving uitschakelen.

9.4 Draadzaag demonteren

1. Schakel de aandrijving uit.
2. Druk de **Noodstop**-schakelaar in.
3. Maak de stroom- en watertoevoer los.
4. Verwijder de afdekkingen.
5. Open de draadverbinder en verwijder de diamantzaagdraad.
6. Demonteer het aandrijwingswiel.
7. Demonteer de aandrijving van de rail.
8. Demonteer de draadopslagrollen.
9. Demonteer de draadverdeler.



10. Demonteer de rail.
11. Verwijder de grondplaat.
12. Reinig de afzonderlijke componenten van het product.
13. Controleer het product op beschadigingen.

10 Verzorging en onderhoud

WAARSCHUWING

Gevaar door elektrische schok! Verzorging en onderhoud met aangesloten netsnoer kan leiden tot ernstige verwondingen en brandwonden.

- ▶ Voor alle verzorgings- en onderhoudswerkzaamheden altijd het netsnoer losmaken!
-

Verzorging

- Vastzittend vuil voorzichtig verwijderen.

Onderhoud

WAARSCHUWING

Gevaar voor elektrische schok! Ondeskundig uitgevoerde reparaties aan elektrische onderdelen kunnen tot zwaar letsel en brandwonden leiden.

- ▶ Reparaties aan elektrische onderdelen mogen alleen door een elektrotechnicus worden uitgevoerd.
-
- Regelmatig alle zichtbare delen op beschadiging en de bedieningselementen op hun correcte werking controleren.
 - Bij beschadigingen en/of functiestoringen het product niet gebruiken. Direct door **Hilti Service** laten repareren.
 - Na verzorgings- en onderhoudswerkzaamheden de werking van alle afschermingen controleren.



Voor een veilig gebruik alleen originele vervangingsonderdelen en verbruiksmaterialen gebruiken. Door ons vrijgegeven vervangingsonderdelen, verbruiksmaterialen en toebehoren voor uw product vindt u in uw **Hilti Store** of onder: **www.hilti.group**.

10.1 Draadzaag reinigen

1. Schakel de draadzaag uit met de hoofdschakelaar van de regeleenheid en druk op de **noodstop**-schakelaar.
2. Maak de stroomtoevoer los.
3. Verwijder na de afzonderlijke zaagsnedes grove vervuiling van de draadzaag en van de rolbokken.
4. Verwijder de betonslib met water en borstel. Verwijder de betonslib niet met een hogedrukreiniger.
5. Voer na de reiniging een visuele controle uit van alle onderdelen van het apparaat (storingen en gangbaarheid).
6. Vervang beschadigde, slecht werkende onderdelen direct, om ongevallen en gevolgschade te voorkomen.

11 Transport en opslag

- Het product altijd met de stekker uit het stopcontact opslaan.
- Het product droog en buiten bereik van kinderen en onbevoegde personen bewaren.
- Na langer transport of opslag het product vóór gebruik op beschadiging controleren.



11.1 Transport van het systeem

- ▶ Om het product te transporteren en tegen wegglijden en omvallen te beschermen, het systeem met spanriemen beveiligen.

12 Hulp bij storingen

Bij storingen die niet in deze tabellen zijn aangegeven of die niet zelf kunnen worden verholpen, kunt u zich tot onze **Hilti** service wenden.

12.1 Storingstabel

Storing	Mogelijke oorzaak	Remedie
Draadzaag start niet.	Diamantzaagdraad is gekanteld of geblokkeerd vanwege te scherpe randen van de doorgangsboringen.	<ul style="list-style-type: none"> ▶ Breek de randen met overeenkomstig gereedschap. Geleid de diamantzaagdraad met de hand naar binnen.
	Een nieuwe diamantzaagdraad klemt in een zaagsnede die met een gebruikte diamantzaagdraad is gemaakt.	<ul style="list-style-type: none"> ▶ Beëindig de zaagsnede met de versleten diamantzaagdraad of gebruik een dunnere diamantzaagdraad. ▶ Breng een hulpboring aan, waar de nieuwe diamantzaagdraad doorheen kan worden getrokken.
	Te grote contactlengte van de diamantzaagdraad in het beton.	<ul style="list-style-type: none"> ▶ Monteer meer omkeerrollen of ontkoppelrollen.
	Te hoge draadspanning.	<ul style="list-style-type: none"> ▶ Verklein de draadspanning. ▶ Erop letten dat de spanrol zich in het groene bereik bevindt.
	Diamantzaagdraad tegen de draairichting in gemonteerd.	<ul style="list-style-type: none"> ▶ Controleer de draairichting van de diamantzaagdraad.
	Diamantzaagdraad defect	<ul style="list-style-type: none"> ▶ Vervang de diamantzaagdraad.
Het aandrijwingswiel slipt door/de diamantzaagdraad wordt niet meegenomen.	Te weinig draadspanning.	<ul style="list-style-type: none"> ▶ Verhoog de draadspanning met de aanzet. ▶ Neem de draaddemper in acht.
	Het aandrijwingswiel is te sterk versleten.	<ul style="list-style-type: none"> ▶ Vervang het aandrijwingswiel.
Bij het op gang komen springt de diamantzaagdraad van de aandrijvings- of van de geleidingsrol.	Te weinig draadspanning.	<ul style="list-style-type: none"> ▶ Verhoog de draadspanning met de aanzet. ▶ Neem de draaddemper in acht.



Storing	Mogelijke oorzaak	Remedie
Bij het op gang komen springt de diamantzaagdraad van de aandrijvings- of van de geleidingsrol.	Diamantzaagdraad tegen de draairichting in gemonteerd.	<ul style="list-style-type: none"> ▶ Controleer de draairichting van de diamantzaagdraad.
Ongelijkmatige/eenzijdige slijtage van de diamantzaagdraad.	De diamantzaagdraad werd niet ingedraaid voor het verbinden.	<ul style="list-style-type: none"> ▶ Verdraai de diamantzaagdraad per draaiende meter 1 tot 1,5 omwentelingen linksom.
	Te hoge draadspanning.	<ul style="list-style-type: none"> ▶ Verklein de draadspanning. ▶ Erop letten dat de spanrol zich in het groene bereik bevindt.
Draadbreuk direct achter de verbinder.	Scherpe afbuiging van de diamantzaagdraad bij de rand van de bouwconstructie.	<ul style="list-style-type: none"> ▶ Om de buigingshoek vlakker te maken, monteert u extra geleiderollen.
	Materiaalmoetheid van de diamantzaagdraad door te lang gebruik en veroudering.	<ul style="list-style-type: none"> ▶ Gebruik een nieuwe diamantzaagdraad.
	Materiaalmoetheid van de diamantzaagdraad door te sterk gespannen diamantzaagdraad.	<ul style="list-style-type: none"> ▶ Reduceer de draadbelasting door de aanzetkracht te reduceren.
	Materiaalmoetheid van de diamantzaagdraad door te sterke buiging van de draad op de verbinder.	<ul style="list-style-type: none"> ▶ Verklein de draadbuiging met Hilti verbinders.
De diamantzaagdraad trekt zich uit de geperste verbinding.	Perstang foutief ingesteld.	<ul style="list-style-type: none"> ▶ Controleer de perstanginstelling.
	Perstang met te weinig perskracht.	<ul style="list-style-type: none"> ▶ Gebruik een perstang met minstens 8 t.
	Onjuiste of versleten persbekken.	<ul style="list-style-type: none"> ▶ Controleer de persbekken en vervang deze zo nodig.
	Diamantzaagdraad is niet diep genoeg in de verbinder geschoven.	<ul style="list-style-type: none"> ▶ Monteer een draadverbinder (vorkkop) op de diamantzaagdraad.
	De diamantzaagdraad is permanent te sterk gespannen.	<ul style="list-style-type: none"> ▶ Verklein de draadspanning door de beweging te verminderen.
Diamantzaagdraad springt en vibreert zeer sterk.	Te weinig draadspanning.	<ul style="list-style-type: none"> ▶ Verhoog de draadspanning met de aanzet. ▶ Neem de draaddemper in acht.



Storing	Mogelijke oorzaak	Remedie
Diamantzaagdraad springt en vibreert zeer sterk.	De afstand tussen de geleiderollen is te groot (te grote vrije draadlengte).	<ul style="list-style-type: none"> ▶ Om de draadlengte te reduceren, monteert u extra wielbokken. ▶ Plaats de draadzaag dichterbij de zaagsnede. ▶ Monteer een kortere zaagdraad.
	Groeven tussen de draadgeleiding en zwenkrollen zijn niet ten opzichte van elkaar uitgericht.	<ul style="list-style-type: none"> ▶ Stel de zwenkrollen zodanig in, dat deze ten opzichte van de omkeerrollen uitgericht zijn.
Zaagdraad trilt zeer sterk en met een hoge frequentie.	De draadspanning is in relatie tot de zaaglengte te hoog.	<ul style="list-style-type: none"> ▶ Verklein de draadspanning.
	Verkeerd toerental.	<ul style="list-style-type: none"> ▶ Stel het toerental af.
Zaagdraad te zeer versleten.	Te lage zaagsnelheid resp. te gering toerental.	<ul style="list-style-type: none"> ▶ Verhoog het aandrijftoerental resp. de zaagsnelheid.
	Onvoldoende koeling van de diamantzaagdraad.	<ul style="list-style-type: none"> ▶ Zorg voor voldoende koeling van de diamantzaagdraad.
	Te korte zaagsnede resp. contactlengte.	<ul style="list-style-type: none"> ▶ Vergroot de zaagsnede resp. contactlengte.
	De draadspanning is in relatie tot de zaaglengte te hoog.	<ul style="list-style-type: none"> ▶ Verklein de draadspanning.
	Zeer abrasief materiaal.	<ul style="list-style-type: none"> ▶ Gebruik andere zaagdraad-specificaties.
	Veelvuldige verandering van de draairichting.	<ul style="list-style-type: none"> ▶ Om overbelasting van de diamantzaagdraad te vermijden, de diamantzaagdraad alleen in de draairichting gebruiken.

13 Recycling

Hilti producten zijn voor een groot deel vervaardigd uit materialen die kunnen worden gerecycled. Voor recycling is een juiste materiaalscheiding noodzakelijk. In een groot aantal landen neemt **Hilti** uw oude apparaat voor recycling terug. Vraag hiernaar bij de klantenservice van **Hilti** of bij uw verkoopadviseur.

Overeenkomstig de Europese richtlijn inzake oude elektrische en elektronische apparaten en de toepassing daarvan binnen de nationale wetgeving, dient gebruikt elektrisch gereedschap gescheiden te worden ingezameld en te worden afgevoerd naar een recyclingbedrijf dat voldoet aan de geldende milieu-eisen.



- ▶ Geef elektrisch gereedschap niet met het huisvuil mee!



Boor- en zaagslib

Vanuit milieuoogpunt is het afvoeren van boor- en zaagslib in water of in de riolering zonder juiste voorbehandeling problematisch.

- ▶ Informeer bij de lokale instanties naar de bestaande voorschriften.

Wij bevelen de volgende voorbehandeling aan:

- ▶ Verzamel het boor- resp. zaagslib (bijvoorbeeld met de natzuiger).
- ▶ Scheid de fijne deeltjes in het boor- resp. zaagslib van het water, door het slib te laten staan of een uitvlokkingsmiddel toe te voegen.
- ▶ Het vaste aandeel van het boor- resp. zaagslib moet naar een vuilstortplaats voor bouwafval worden gebracht.
- ▶ Voor u het resterende water (basisch, pH waarde > 7) afvoert in de riolering, neutraliseert u dit door een zuur neutralisatiemiddel toe te voegen of door het met veel water te verdunnen.

14 Fabrieksgarantie

- ▶ Neem bij vragen over de garantievoorwaarden contact op met uw lokale **Hilti**-dealer.

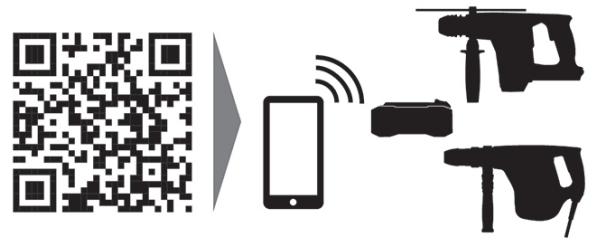








Hilti Corporation
LI-9494 Schaan
Tel.:+423 234 21 11
Fax:+423 234 29 65
www.hilti.group



2356768