



DSW 2005-TS

Česky

DSW 2005-TS

Originální návod k obsluze

Originální návod k obsluze

Obsah

1	Údaje k dokumentaci	3
1.1	O této dokumentaci	3
1.2	Vysvětlení značek	3
1.2.1	Varovná upozornění	3
1.2.2	Symboly v dokumentaci	3
1.2.3	Symboly na obrázcích	3
1.3	Symboly v závislosti na výrobku	4
1.3.1	Symboly na výrobku	4
1.4	Nálepka	4
1.5	Informace o výrobku	5
2	Bezpečnost	5
2.1	Všeobecné bezpečnostní pokyny	5
2.2	Vhodné vybavení pracoviště	5
2.3	Všeobecná bezpečnostní opatření	6
2.4	Ochrana před úrazem elektrickým proudem	6
2.5	Požadavky na uživatele	7
2.6	Bezpečnost při provozu	7
2.7	Nebezpečné oblasti a bezpečnostní vzdálenosti, které se musí dodržovat	9
2.8	Dodatečné bezpečnostní pokyny	10
3	Popis	11
3.1	Přehled výrobku (řezací systém)	11
3.2	Přehled výrobku DSW 2005-TS	12
3.3	Použití v souladu s určeným účelem	12
3.4	Obsah dodávky	13
3.5	Další potřebné příslušenství	13
3.6	Volitelné příslušenství	13
3.6.1	Přívod vody	13
3.6.2	Jednoduchý stojan s kladkami (DSW-SPP)	14
3.6.3	Uvolňovací kladka (DS-WSRW)	14
3.6.4	Ochranný kryt (DSW-WG)	14
4	Technické údaje	14
4.1	Hmotnosti jednotlivých součástí	14
5	Typické příklady použití	15
5.1	Svislé řezy (standardní)	15
5.2	Svislé řezy s uvolňovací kladkou (DS-WSRW)	15
5.3	Svislé řezy s jednoduchým stojanem s kladkami	16
5.4	Vodorovné řezy se dvěma jednoduchými stojany s kladkami	16
5.5	Zarovnávací řezy	17



6 Přípravy	17
6.1 Montáž ochranných krytů	17
6.2 Stanovení délky lana	17
6.3 Otázky ohledně bezpečnosti, které je třeba objasnit před zahájením práce.	18
6.4 Vyznačení řezu	18
6.5 Naplánování vedení lana a rozdělení řezu	18
7 Montáž lanové pily	18
7.1 Vytváření průchozích otvorů	18
7.2 Montáž základní desky	19
7.3 Montáž vodící kolejnice	20
7.4 Montáž koncové zarážky	20
7.5 Montáž usměrňovače lana	21
7.6 Montáž držáku pro kryt zásobníku lana	22
7.7 Montáž kladek zásobníku lana	22
7.8 Montáž řezací hlavy	23
7.9 Montáž hnacího kola	24
7.10 Zaoblení hran stavebního prvku	24
7.11 Montáž diamantového lana	24
7.12 Montáž ochranného krytu pro hnací kolo	26
7.13 Montáž ochranného krytu pro volnou stranu řezacího lana	27
7.14 Montáž krytu zásobníku lana	27
7.15 Připojení přívodu elektrického proudu a vody	27
8 Uvedení do provozu	27
8.1 Domovská obrazovka	27
8.2 Zvolení provozního režimu	28
9 Provoz pily	29
9.1 Ovládání lanové pily	29
9.2 Rozšíření zásobníku lana	30
9.3 Ukončení řezání	32
9.4 Demontáž lanové pily	32
10 Ošetřování a údržba	32
10.1 Čištění lanové pily	32
11 Přeprava a skladování	33
11.1 Přeprava systému	33
12 Pomoc při poruchách	33
12.1 Tabulka s poruchami	33
13 Likvidace	35
14 Záruka výrobce	36



1 Údaje k dokumentaci

1.1 O této dokumentaci

- Před uvedením do provozu si přečtěte tuto dokumentaci. Je to předpoklad pro bezpečnou práci a bezproblémové zacházení.
- Dodržujte bezpečnostní a varovné pokyny uvedené v této dokumentaci a na výrobku.
- Návod k obsluze mějte uložený vždy u výrobku a dalším osobám předávejte výrobek jen s tímto návodem.

1.2 Vysvětlení značek

1.2.1 Varovná upozornění

Varovná upozornění varují před nebezpečím při zacházení s výrobkem. Byla použita následující signální slova:

NEBEZPEČÍ

NEBEZPEČÍ !

- ▶ Používá se k upozornění na bezprostřední nebezpečí, které by mohlo vést k těžkému poranění nebo k smrti.

VÝSTRAHA

VÝSTRAHA !

- ▶ Používá se k upozornění na potenciální nebezpečí, které může vést k těžkým poraněním nebo k smrti.





POZOR

POZOR !

- ▶ Používá se k upozornění na potenciálně nebezpečnou situaci, která by mohla vést k poraněním nebo k věcným škodám.



1.2.2 Symboly v dokumentaci

V této dokumentaci byly použity následující symboly:

	Před použitím si přečtěte návod k obsluze.
	Pokyny k používání a ostatní užitečné informace
	Zacházení s recyklovatelnými materiály
	Elektrické nářadí a akumulátory nevyhazujte do směsného odpadu.

1.2.3 Symboly na obrázcích

Na obrázcích jsou použity následující symboly:

	Tato čísla odkazují na příslušný obrázek na začátku tohoto návodu.
3	Číslování udává pořadí pracovních kroků na obrázku a může se lišit od pracovních kroků v textu.
	Čísla pozic jsou uvedena na obrázku Přehled a odkazují na čísla z legendy v části Přehled výrobku .





Tato značka znamená, že byste měli manipulaci s výrobkem věnovat zvláštní pozornost.

1.3 Symboly v závislosti na výrobku

1.3.1 Symboly na výrobku

Na výrobku byly použity následující symboly:

	Používejte ochranné rukavice.
	Používejte ochranu zraku.
	Používejte ochrannou přilbu.
	Používejte ochrannou obuv.
	Používejte respirátor.
	Používejte chrániče sluchu.
	Varování před všeobecným nebezpečím.
	Varování před nebezpečným elektrickým napětím.
	Nebezpečí rozdrčení částí těla.
	Varování před řezným poraněním.
	Přístup nepovoláním osobám zakázán.
	Odpady odevzdávejte k recyklaci.


1.4 Nálepka

Na výrobku jsou použity následující nálepky.

	<ul style="list-style-type: none"> • Před použitím si přečtete návod k obsluze. • Používejte ochrannou přilbu. • Používejte chrániče sluchu. • Používejte ochranu zraku. • Používejte ochranné rukavice. • Používejte ochrannou obuv. • Dbejte na správné vedení lana. • Dodržujte bezpečnostní vzdálenosti. • Během provozu nevstupujte do nebezpečné oblasti. • Neprodužujte vodící kolejnici. • Nepracujte bez koncové zarážky. • Nepracujte bez ochranných krytů.
--	---



1.5 Informace o výrobku

Výrobky  jsou určeny pro profesionální uživatele a smí je obsluhovat, ošetřovat a provádět jejich údržbu pouze autorizovaný a instruovaný personál. Tento personál musí být speciálně informován o vyskytujících se nebezpečích, s nimiž by se mohl setkat. Výrobek a jeho pomůcky mohou být nebezpečné, pokud s nimi nesprávně zachází nevyškolený personál nebo pokud se nepoužívají v souladu s určeným účelem.

Typové označení a sériové číslo jsou uvedeny na typovém štítku.

- ▶ Poznamenejte si sériové číslo do následující tabulky. Údaje výrobku budete potřebovat při dotazech adresovaných našemu zastoupení nebo servisu.

Údaje o výrobku

Lanová pila	DSW 2005-TS
Generace	01
Sériové číslo	

2 Bezpečnost

2.1 Všeobecné bezpečnostní pokyny

Přečtěte si všechny bezpečnostní pokyny, instrukce, vyobrazení a technické údaje, které patří k tomuto výrobku. Nedodržování následujících instrukcí může způsobit těžká poranění.

Všechny bezpečnostní pokyny a instrukce uschovejte pro budoucí potřebu.

2.2 Vhodné vybavení pracoviště

- ▶ Nechte si řezací a vrtací práce schválit stavbyvedoucím. Řezací a vrtací práce v budovách a na jiných konstrukcích ovlivňují statiku stavby, především při přeřezání ocelové armatury a nosných konstrukcí.
- ▶ Zajistěte dobré osvětlení.
- ▶ Zajistěte dobré větrání pracoviště. Špatně větrané pracoviště může ohrozit zdraví kvůli zatížení prachem.
- ▶ Udržujte pracoviště v pořádku. Z pracoviště odstraňte všechny předměty, kterými byste se mohli poranit. Nepořádek na pracovišti může mít za následek úrazy.
- ▶ Abyste zabránili poranění při uváznutí nástroje, musí se vyříznuté bloky zajistit proti nekontrolovanému pohybu ocelovými klíny a/nebo podpěrami.
- ▶ Pomocí dostatečně dimenzovaných a správně nainstalovaných podpěr zajistěte, aby byla i po provedení řezacích prací a odstranění vyříznuté části zabezpečena bezpečná soudržnost zbývající struktury.
- ▶ Nikdy se nezdržujte v blízkosti zavěšených břemen.
- ▶ Aby se zabránilo pádu osob, musí se místo řezu, resp. vznikající otvor bezpečně a dobře viditelně zajistit proti přístupu.
- ▶ Používejte ochranné prostředky. Noste bezpečnostní obuv, ochranné rukavice, přilbu a ochranné brýle.
- ▶ Při prašných pracích používejte respirátor.
- ▶ Noste vhodný pracovní oděv. Nenoste příliš volný oděv ani šperky, mohou být zachyceny pohyblivými díly. Na dlouhých vlasech noste sítku.
- ▶ Nenechte jiné osoby, aby se dotýkaly vybavení nebo prodlužovacího kabelu.
- ▶ Zajistěte, aby se děti a jiné osoby zdržovaly v bezpečné vzdálenosti od pracoviště.
- ▶ Vyhněte se nevhodnému držení těla. Zajistěte si bezpečný postoj a rovnováhu po celou dobu práce.



- ▶ Pro vyjmutí a odtransportování vyříznutých částí používejte pouze schválená a odpovídajícím způsobem dimenzovaná upevnění a zvedací zařízení.
- ▶ Abyste zabránili nebezpečí pádu při práci, vedte kabely a hadice směrem od výrobku vždy přímo na zemi.
- ▶ Odstraňte kabely a hadice z blízkosti rotujících a pohybujících se prvků.
- ▶ Společně se stavbyvedoucím zajistěte, aby se v oblasti řezání nenacházela vedení plynu, vody, elektrického proudu apod. Vedení blízko oblasti řezání, které by mohlo být poškozeno například padajícími kusy, se musí speciálně chránit a v případě potřeby vyřadit z provozu.
- ▶ Zajistěte, aby používaná chladicí voda kontrolovaně odtékala nebo byla odpovídajícím způsobem odsávána. Nekontrolovaně odtékající nebo stříkající chladicí voda může způsobit věcné škody nebo úrazy. Nezapomeňte, že voda může odtékat také vnitřními dutinami, které nejsou vidět.

2.3 Všeobecná bezpečnostní opatření

- ▶ Výrobek používejte, pouze pokud jste si přečetli návod k obsluze, seznámil jste se s obsahem a před použitím jste byli vyškolení specialistou **Hilti**. Dodržujte všechna varování a všechny pokyny.
- ▶ Používejte správný výrobek. Nepoužívejte výrobek k účelům, pro které není určený, nýbrž pouze k určenému účelu a v bezvadném stavu.
- ▶ Výrobek, příslušenství, nástroje atd. používejte podle těchto pokynů a tak, jak je to pro tento typ výrobku předepsáno. Respektujte při tom pracovní podmínky a prováděnou činnost. Použití tohoto výrobku k jinému účelu, než ke kterému je určený, může způsobit nebezpečné situace.
- ▶ Zohledněte vlivy okolí. Nepoužívejte výrobek tam, kde hrozí nebezpečí požáru a výbuchu. Elektrická nářadí vytvářejí jiskry, které mohou zapálit prach nebo plyny.
- ▶ Udržujte rukojeti čisté, suché a beze stop oleje a tuku.
- ▶ Výrobek nepřetěžujte. Lépe a bezpečněji budete pracovat v udaném výkonnostním rozsahu.
- ▶ Nikdy nenechávejte výrobek bez dozoru.
- ▶ Když výrobek nepoužíváte, bezpečně ho uložte. Výrobky, které se nepoužívají, musí být uloženy na suchém, výše položeném nebo uzavřeném místě mimo dosah dětí.
- ▶ Pokud výrobek nepoužíváte (např. při pracovní přestávce), před jeho nastavováním, ošetřováním, údržbou a výměnou nástroje, vytáhněte vždy zástrčku ze síťové zásuvky. Toto preventivní opatření zabrání neúmyslnému zapnutí výrobku.
- ▶ Dříve než nářadí zapnete, odstraňte seřizovací nástroje nebo šroubovák. Nástroj nebo klíč ponechaný v otáčivém dílu nářadí výrobku způsobit poranění.
- ▶ Před použitím musíte zkontrolovat, zda výrobek, nástroj a příslušenství dokonale fungují v souladu s určením. Zkontrolujte, zda pohyblivé díly fungují bezvadně a zda neváznou, nebo zda nejsou díly poškozené. Veškeré díly musí být správně namontované a splňovat všechny podmínky pro zajištění bezvadného provozu výrobku. Poškozené díly musí odborně opravit nebo vyměnit autorizovaný odborný servis.
- ▶ Zabraňte kontaktu pokožky s kalem vznikajícím při vrtání a řezání.
- ▶ Řiďte se pokyny pro ošetřování a údržbu.
- ▶ Výrobek není určený k tomu, aby ho používaly děti, slabé osoby nebo osoby bez instruktáže.

2.4 Ochrana před úrazem elektrickým proudem

- ▶ Před každým uvedením do provozu výrobek zkontrolujte. Zejména zkontrolujte, zda jsou elektrický kabel, zástrčka a hadice v řádném stavu. Nepracujte s výrobkem



a příslušenstvím, když jsou poškozené, když není systém kompletní nebo když se ovládací prvky nedají bezchybně ovládat. Nechte výrobek opravit v servisu **Hilti**.

- ▶ Výrobek a jeho příslušenství připojujte pouze ke zdrojům elektrického proudu, které mají ochranný vodič a proudový chránič. Před každým zprovozněním zkontrolujte jejich řádnou funkci.
- ▶ Při použití generátoru použijte uzemňovací kolík pro uzemnění systému.
- ▶ Zkontrolujte, zda síťová přípojka odpovídá údajům na typových štítcích.
- ▶ Chraňte se před úrazem elektrickým proudem. Vyhněte se dotyku těla s uzemněnými díly, např. s trubkami, topnými tělesy, sporáky nebo ledničkami.
- ▶ Zajistěte, aby byly elektrické kabely a především jejich zástrčky stále suché. Pokud nebudete používat zásuvky, uzavřete je dodanými krytkami.
- ▶ Před zahájením čištění nebo údržby nebo při přerušení práce odpojte přívod elektrického napájení.

2.5 Požadavky na uživatele

- ▶ Výrobek smí obsluhovat pouze speciálně vyškolení odborníci na řezání betonu. Musí být kompletně seznámeni s obsahem tohoto návodu k obsluze a vyškolení specialistou **Hilti** ohledně bezpečného používání.
- ▶ Buďte opatrní, soustřeďte se na to, co děláte a pracujte s rozvahou. Výrobek nepoužívejte, jste-li unaveni nebo pod vlivem drog, alkoholu či léků. Moment nepozornosti při používání výrobku může vést k nejtěžším poraněním.
- ▶ Odpovědný obsluhující pracovník si musí být vědomý možných nebezpečí a odpovědnosti za bezpečnost i vůči ostatním osobám. Obsluha odpovídá za zajištění bezpečné oblasti pomocí zamezení přístupu a ochranných zařízení.
- ▶ Prach z materiálů, jako jsou nátěry s obsahem olova, některé druhy dřeva, minerály a kov, může být zdraví škodlivý. Kontakt s tímto prachem nebo jeho vdechování může způsobit alergické reakce a/nebo onemocnění dýchacích cest pracovníka nebo osob v okolí. Určitý prach, např. prach z dubového nebo bukového dřeva, je rakovinotvorný, zejména ve spojení s přísadami pro úpravu dřeva (chromát, prostředky na ochranu dřeva). Materiál obsahující azbest smí obrábět pouze odborníci. Zajistěte dobré větrání pracoviště. Doporučujeme používat respirátor s filtrem třídy P2. Dodržujte předpisy pro obráběné materiály platné v příslušné zemi. Abyste zabránili vysoké prašnosti, umístěte k průchozím otvorům vodní trysky.
- ▶ Dodržujte národní předpisy a zákony a dále návod k obsluze a bezpečnostní pokyny k použitému příslušenství (např. diamantové lano, upevňovací příslušenství, zvedací zařízení).

2.6 Bezpečnost při provozu

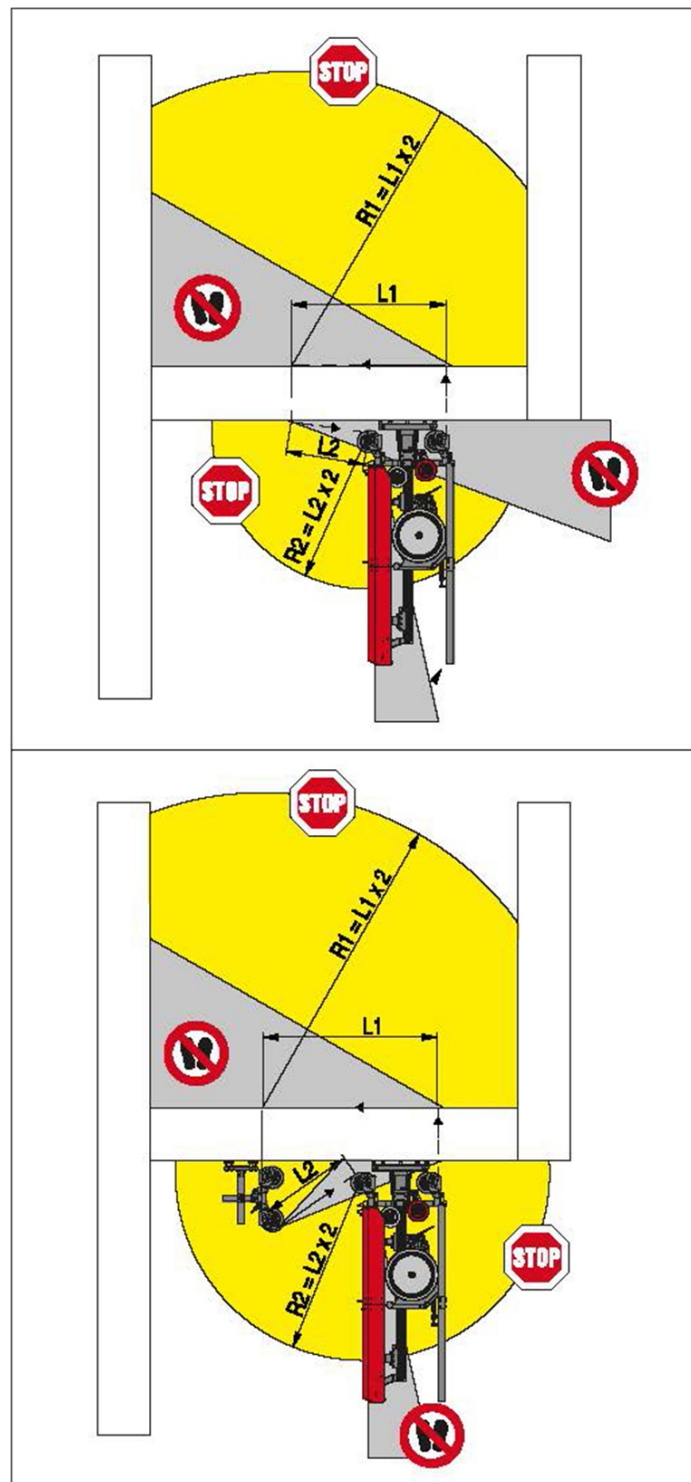
- ▶ Před použitím zkontrolujte řádnou funkci výrobku a jeho součástí, diamantového lana a jeho spojek a dále příslušenství. Zajistěte, aby před uvedením do provozu bylo provedeno odborné odstranění poškození a funkčních závad.
- ▶ Během práce s výrobkem s dálkovým ovládaním se zdržujte daleko od nebezpečné oblasti. Dbejte na to, abyste viděli celou pracovní oblast.
- ▶ Pracovat se smí pouze tehdy, když jsou výrobek a vedení lana bezpečně a stabilně upevněné na masivním podkladu. Pokud by došlo k pádu nebo vypadnutí některého dílu, může dojít k vážným škodám nebo zraněním.
- ▶ Elektrické napájení připojte až po úplném nastavení výrobku.
- ▶ Vstup do nebezpečné oblasti (např. kvůli seřízení kladek nebo přívodu vody, zaražení klínů) je dovolený pouze při stisknutém **nouzovém zastavení** a zastaveném hnacím kole.



- ▶ Při řezání dodržujte přípustné parametry pohonu a doporučené orientační hodnoty pro rychlost řezání a tlak posuvu.
- ▶ Používejte jen diamantová lana, která splňují požadavky podle EN 13236. Používejte jen diamantová lana, která jsou schválená pro řeznou rychlost minimálně 30 m/s a která mají pogumované nebo plastifikované prostory mezi perlami.
- ▶ Používáním kvalitních diamantových lan, lanových spojek a lisovacích nástrojů lze výrazně snížit počet prasknutí lana.
- ▶ Diamantové lano může být horké, proto se ho nedotýkejte bez pracovních rukavic.
- ▶ Pro upevnění vedení lana, lanové pily a pro zajištění stavebních prvků používejte jen dostatečně dimenzovaný upevňovací materiál (kotvy, šrouby atd.).
- ▶ Při použití pomůcek pro práci ve výšce (lešení, žebříky atd.) zajistěte, aby odpovídaly předpisům, nebyly poškozené a byly postavené podle předpisů.
- ▶ Obsluha musí zajistit, aby se v žádném okamžiku během řezání nezdržovaly v nebezpečné oblasti osoby. To platí také pro nebezpečnou oblast, která není přímo vidět, např. na zadní straně místa řezání. Pokud je to zapotřebí, je třeba nainstalovat velkoplošné zábrany nebo umístit dohlížející osoby.
- ▶ Buďte vždy pozorní. Sledujte proces řezání, chlazení vodou a okolí pracoviště. Nepracujte s výrobkem, pokud se nesoustředíte.
- ▶ Na řezacím systému se nesmí provádět žádné změny. Výrobek používejte jen s aktivním režimem lanové pily.



2.7 Nebezpečné oblasti a bezpečnostní vzdálenosti, které se musí dodržovat



- ▶ Bezpečnostní oblast zahrnuje oblast minimálně dvojnásobného poloměru, délky lana, ve které se může lano uvolnit při případném prasknutí (**L1**) (**L2**), a oblasti, které leží v prodloužených osách směru chodu lana! Pokud nejsou nasazené vhodné kryty (ochranné stěny, ochranné závěsy, kryty lana atd.), není tato bezpečnostní oblast omezená. Ochranná zařízení musí být provedená a namontovaná tak, aby zabraňovala vymrštění diamantového lana a bezpečně zadržela případné odmrštěné kusy.
- ▶ Při provozu vždy dodržujte minimální vzdálenost 1,5 m od všech pohyblivých dílů.
- ▶ Zajistěte, aby se při montáži, provozu a demontáži vyřezávaných dílů nikdo nezdržoval pod pracovní oblastí. Díly, které spadnou dolů, mohou způsobit těžká zranění.



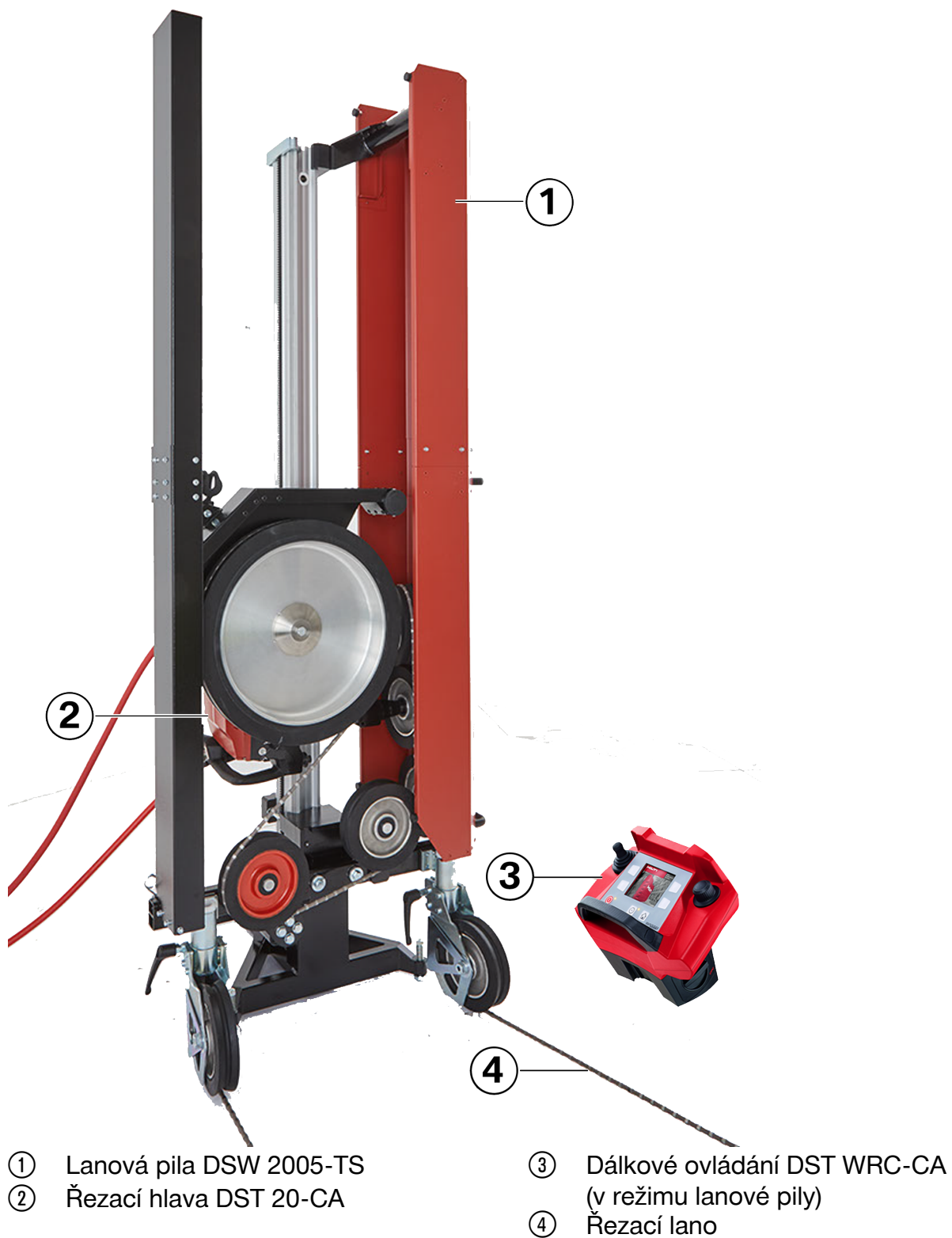
2.8 Dodatečné bezpečnostní pokyny

- ▶ Neřezejte snadno hořlavé materiály.
- ▶ Dodržujte národní předpisy a zákony a dále návod k obsluze a bezpečnostní pokyny pro použité příslušenství (diamantové lano, upevňovací příslušenství atd.).
- ▶ Nepracujte bez namontovaného koncového dorazu, abyste řezací hlavou nepřejeli přes konec kolejnice.
- ▶ Výrobek nikdy nemontujte na strop.
- ▶ Nedržte předměty u diamantového lana rukou, nepoužívejte tedy výrobek např. jako improvizovanou pilu.
- ▶ Vždy pracujte s úplně namontovanými a funkčními ochrannými kryty.
- ▶ Vždy namontujte držák pro kryt zásobníku, aby bylo možné kryt zásobníku správně upevnit.
- ▶ Lanovou pilu montujte pouze tehdy, když je základní deska upevněná k podkladu. Když není namontovaná základní deska, může se lanová pila převrhnout.

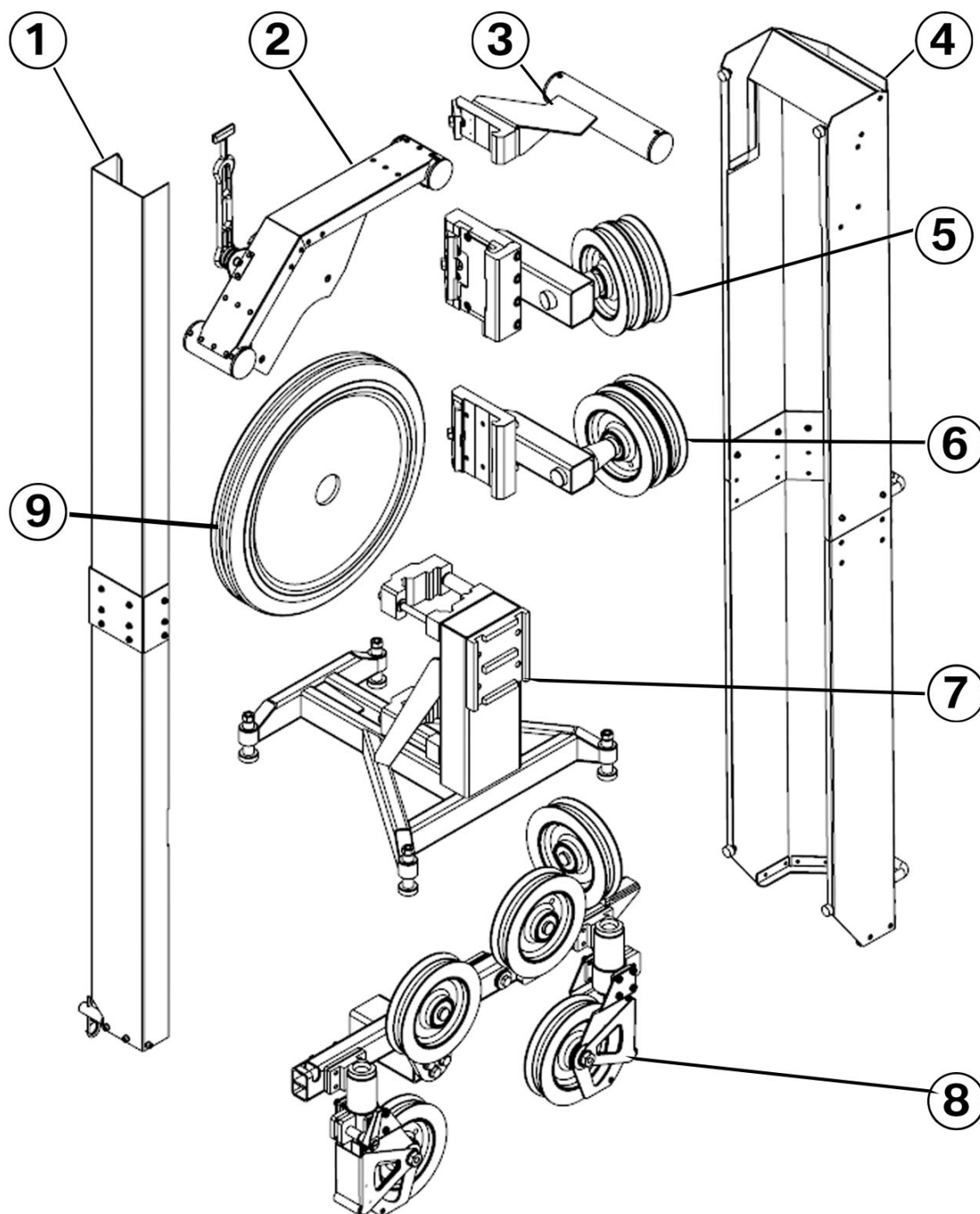


3 Popis

3.1 Přehled výrobku (řezací systém)



3.2 Přehled výrobku DSW 2005-TS



- | | |
|---|----------------------------------|
| ① Ochranný kryt pro volnou stranu řezacího lana (černý) | ⑤ Kladka zásobníku lana (nahore) |
| ② Ochranný kryt pro hnací kolo | ⑥ Kladka zásobníku lana (dole) |
| ③ Držák ochranného krytu (červený) | ⑦ Základní deska |
| ④ Kryt zásobníku lana (červený) | ⑧ Usměrňovač lana |
| | ⑨ Hnací kolo |

3.3 Použití v souladu s určeným účelem

DSW 2005-TS (01) je modulární systém lanové pily, který se smí používat výhradně ve spojení se stěnovou pilou DST 20-CA (01) jako pohonnou jednotkou a DST WRC-CA (01) jako ovládací jednotkou. Provoz řezací hlavy ve spojení se systémem lanové pily je



dovolený pouze v druhu provozu **lanové pily**. Informace k bezpečnosti a obsluze řezací hlavy najdete v návodu k obsluze stěnové pily DST 20-CA (01). Informace k bezpečnosti a obsluze ovládací jednotky najdete v návodu k obsluze dálkového ovládání DST WRC-CA (01).

Výrobek je určený pro technickou demolici nebo demontáž oceli, betonu a kamenných, resp. zděných struktur v pozemních a inženýrských stavbách.

Výrobek je vhodný pro řezání za sucha a za mokra. Při řezání za sucha se musí používat odsávání prachu.

Výrobek smí obsluhovat pouze speciálně vyškolení odborníci na řezání betonu.

Změny a modifikace, které nejsou výslovně schválené firmou **Hilti**, mohou mít za následek omezení uživatelského oprávnění k používání výrobku.

3.4 Obsah dodávky

DSW 2005-TS, Návod k obsluze

Další systémové produkty schválené pro váš výrobek najdete v **Hilti Store** nebo na: www.hilti.group.

3.5 Další potřebné příslušenství

Řezací hlava DST 20-CA, dálkové ovládání DST WRC-CA, kolejnice DS-R200-L nebo DS-R230-L, koncová zarážka DS-ES-L, diamantové lano.

3.6 Volitelné příslušenství

3.6.1 Přívod vody

Pro zachycení prachu, který vzniká při řezání, a pro chlazení diamantového lana lze použít následující příslušenství.



- ① Přívod vody, dlouhý
- ② Přívod vody, krátký
- ③ Vodní hadice



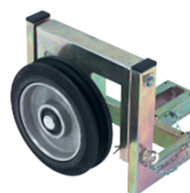
3.6.2 Jednoduchý stojan s kladkami (DSW-SPP)

S jednoduchým stojanem s kladkami lze přeměrovat diamantové lano.



3.6.3 Uvolňovací kladka (DS-WSRW)

Uvolňovací kladku lze používat například u velké tloušťky stěn nebo při dlouhých řezech. Dosáhne se tak optimální délky záběru lana a vysoké řezné rychlosti.



3.6.4 Ochranný kryt (DSW-WG)

Pokud nemůžete zabezpečit, aby během provozu zařízení nevstupovaly osoby do oblastí s nebezpečím odlétávajících kusů nebo aby nemohlo dojít k poškození zařízení nacházejících se v těchto oblastech, musíte umístit kryty.



4 Technické údaje

Rozměry (Š × H × V)	860 mm × 700 mm × 2 350 mm
Průměr hnacího kola	500 mm
Rychlost řezání	13,3 m/s ... 24,1 m/s
Kapacita zásobníku lana	5,6 m
Kolejnice	DS-R200-L nebo DS-R230-L
Průměr lana	8 mm ... 12 mm
Doporučená délka lana	11,5 m

4.1 Hmotnosti jednotlivých součástí

Celková hmotnost bez řezací hlavy	105,0 kg
Základní deska	20,5 kg

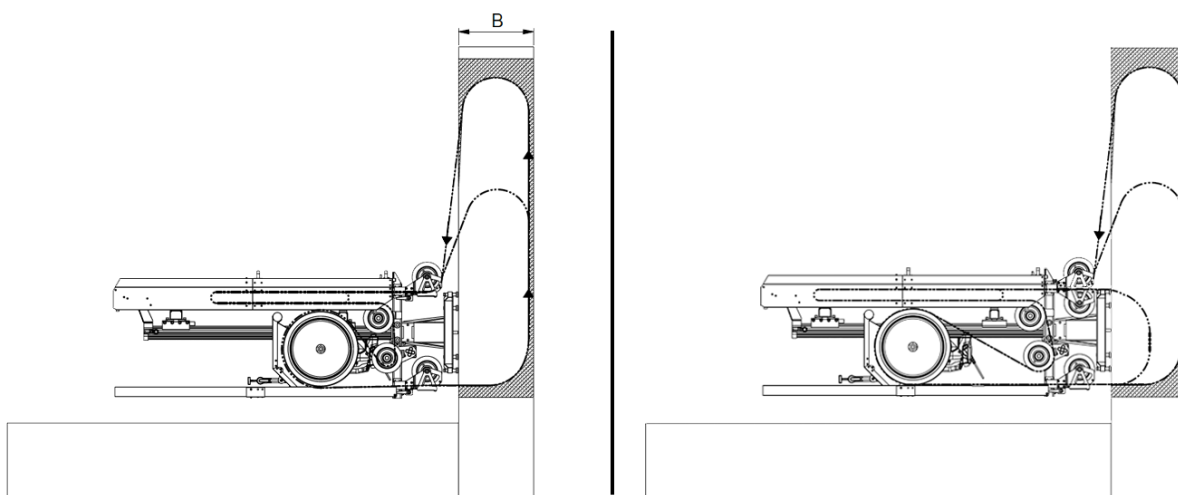


Usměrňovač lana	31,0 kg
Kladka zásobníku lana (dole)	9,5 kg
Kladka zásobníku lana (nahore)	11,5 kg
Držák ochranného krytu (nahore)	3,2 kg
Hnací kolo	8,0 kg
Ochranný kryt pro hnací kolo	5,2 kg
Ochranný kryt (červený)	10,2 kg
Ochranný kryt (černý)	4,0 kg

5 Typické příklady použití

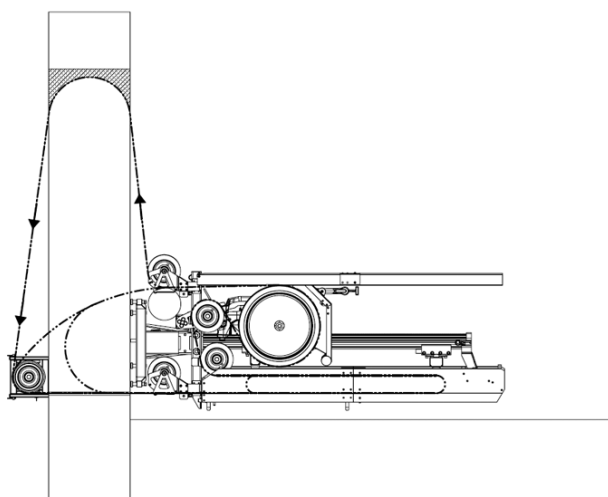
Následující příklady použití představují nejčastější použití.

5.1 Svislé řezy (standardní)



- Diamantové lano ved'te na začátku řezu stavebním prvkem podle vyobrazení.
- Jakmile řezací lano dosáhne přibližně vyznačené polohy, přesuňte kladku u vstupu lana dolů. Zabráníte tak poškození vedení lana řezacím lanem.
- Abyste zabránili poškození, nepřekračujte maximální délku záběru lana (**B**) 1,5 metru.

5.2 Svislé řezy s uvolňovací kladkou (DS-WSRW)

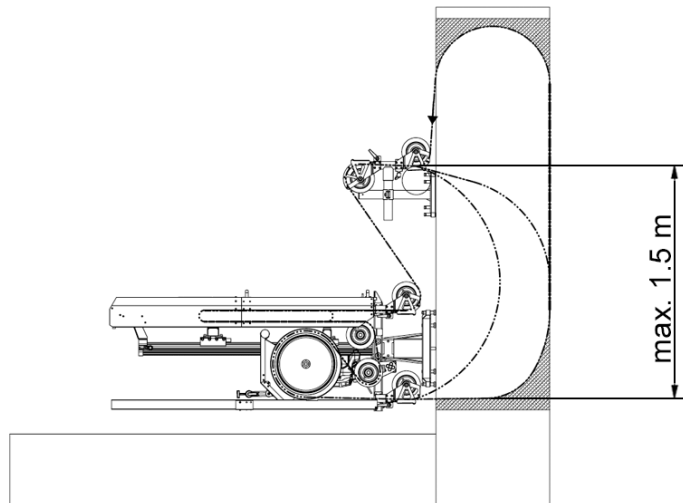


- Diamantové lano ved'te na začátku řezu přes uvolňovací kladku.



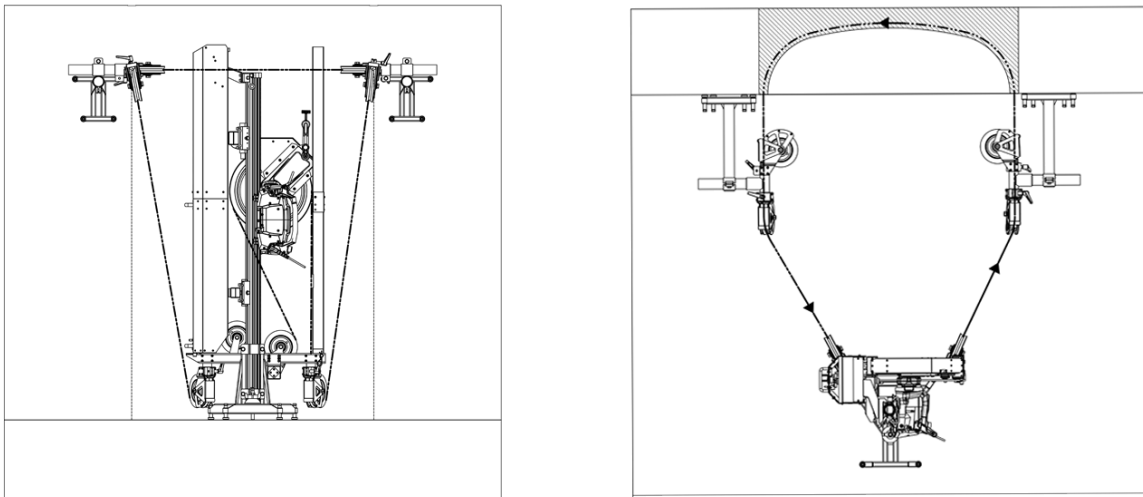
- Jakmile je řez ve výši kladky, přesuňte kladku dolů a odsuňte uvolňovací kladku, abyste zabránili poškození vedení lana.

5.3 Svislé řezy s jednoduchým stojanem s kladkami



- Diamantové lano veďte na začátku řezu přes jednoduchý stojan s kladkami.
- Jakmile diamantové lano dosáhne vyznačené polohy, přesuňte vodicí kladku na stojanu s kladkami dolů.
Diamantové lano tak nepoškodí vedení lana.

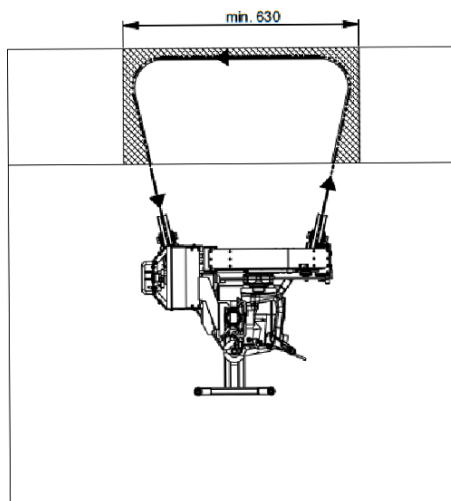
5.4 Vodorovné řezy se dvěma jednoduchými stojany s kladkami



- Diamantové lano veďte na začátku řezu přes stojany s kladkami a stavením prvkem.



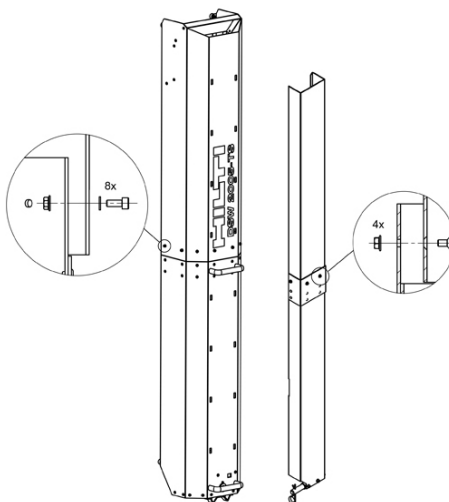
5.5 Zarovnávací řezy



- Usměrňovač lana namontujte v dolní poloze na základní desku tak, aby pohyblivá vodicí kladka dosedala na plochu, kterou chcete řezem zarovnat.
- Vodicí kladky u výstupu a vstupu lana nesmí být zablokované, aby se mohly samostatně přizpůsobit podle změněného úhlu záběru.

6 Přípravy

6.1 Montáž ochranných krytů



- ▶ Namontujte oba ochranné kryty pomocí dodaných šroubů.



Montáž je popsána v dodaném letáku.

6.2 Stanovení délky lana

- ▶ Potřebnou délku lana můžete přibližně vypočítat následujícím způsobem:
 - ▶ minimální délka lana v nářadí 5,6 metru
 - ▶ + vzdálenost výstupní kladky od vstupu diamantového lana do stavebního prvku
 - ▶ + 2× tloušťka stavebního prvku
 - ▶ + délka řezu
 - ▶ + délka lana od bodu výstupu ze stavebního prvku ke vstupní kladce lanové pily



6.3 Otázky ohledně bezpečnosti, které je třeba objasnit před zahájením práce.

- Nenacházejí se v oblasti řezání nebezpečná vedení (plyn, voda, elektrický proud atd.)?
- Jsou jasné vlivy řezacích prací na statiku a dokážou podpěry bezpečně zachytit vznikající síly?
- Lze vyloučit nebezpečí nebo poškození použitou chladicí vodou?
- Lze pracovní oblast zajistit tak, aby nemohlo dojít k poranění osob nebo poškození zařízení padajícími nebo odmrštěnými kusy?
- Lze vyříznuté části stavební konstrukce bezpečně a pod kontrolou odstranit a zlikvidovat?
- Odpovídá přípojka elektrického proudu a vody, která je k dispozici, specifickým požadavkům?
- Jsou práce, které se budou provádět, v plném rozsahu schválené vedením stavby?

6.4 Vyznačení řezu

Vyřezávané díly jsou obvykle vyznačené zadavatelem. V případě potřeby pomocí rozřezání přizpůsobíte maximální hmotnost betonového bloku podle příslušných podmínek, např. maximálního přípustného zatížení podlahy, nosnosti zvedacích zařízení, rozměrů dveří.

6.5 Naplánování vedení lana a rozdělení řezu

- Důležitými předpoklady pro optimální naplánování rozdělení řezu a vedení lana jsou důkladné školení a zkušenosti.
- Velká délka záběru lana a plochý oblouk řezu vedou ke snížení řezného výkonu.
- Při plánování dbejte na to, aby délka záběru lana nebyla větší než 1,5 metru.
- Pořadí řezu zvolte tak, aby se diamantové lano nemohlo zaseknout za volné kusy.

7 Montáž lanové pily

7.1 Vytváření průchozích otvorů



Průběh a poloha průchozích otvorů mají bezprostřední vliv na přesnost řezu.

Průchozí otvory u staveb s velkou tloušťkou stěn nebo při malých přípustných tolerancích byste měli vrtat pomocí diamantové vrtačky ve stojanu.

U staveb s menší tloušťkou stěn nebo při velkých přípustných tolerancích lze průchozí otvory vrtat také pomocí vrtacího kladiva.

Průměr otvoru by měl činit minimálně 16 mm, při větší tloušťce stavebního prvku ale 4 % tloušťky stavebního prvku.



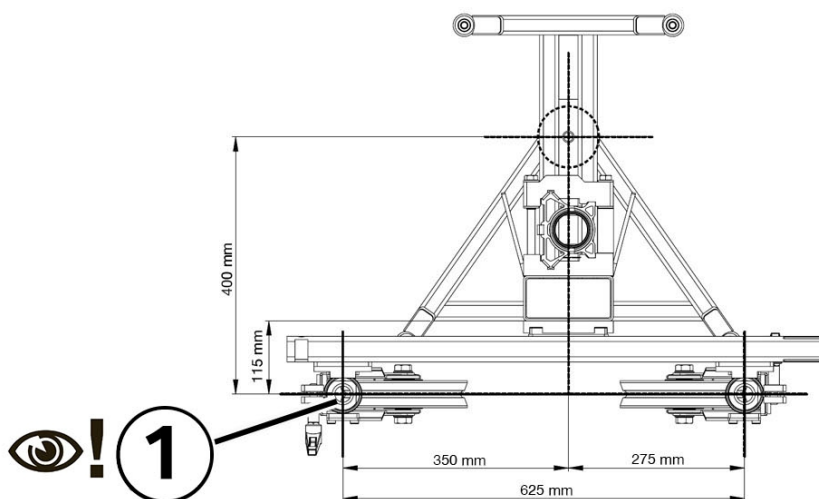
Zaoblením pravouhlých hran stavebních prvků se zabezpečí, že řezací lano poběží přes roh snadněji, a předejde se poškození.

7.2 Montáž základní desky

VÝSTRAHA

Nebezpečí poranění odlétávajícími kusy. Může dojít k těžkým poraněním nebo k usmrcení.

- ▶ Lanovou pilu používejte pouze tehdy, když jsou lanová pila a vedení lana řádně upevněné k podkladu.



① Průchozí otvor

1. Vyznačte otvor pro kotvu pro základní desku.
2. Vyvrtejte otvor pro kotvu a vyčistěte ho.
3. Vsaďte kotvu pro základní desku.

Materiál

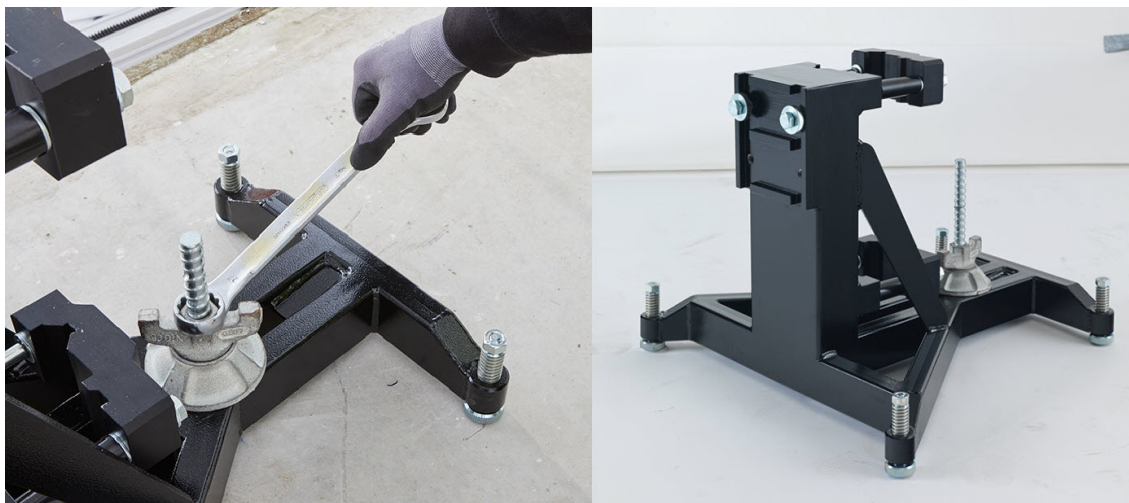
HKD M16 u betonového podkladu

DD-CS M16



V případě otázek k upevnění kontaktujte prodejního poradce **Hilti**.

4. Zašroubujte upínací vřeteno až nadoraz do kotvy.



5. Povolte upínací vřeteno o jednu otáčku.



2235113

6. Umístěte základní desku.
7. Zajistěte základní desku upínací maticí.
8. Vyrovnajte základní desku.
9. Zajistěte, aby byly upínací matice a vyrovnávací šrouby pevně utažené.

Materiál

Stranový klíč vel. 19

Stranový klíč vel. 27

- ▶ Upínací matice (vel. 27)
- ▶ Vyrovnávací šrouby (vel. 19)

7.3 Montáž vodící kolejnice

1. Nasadte vodící kolejnici do držáku na základní desce.

Technické údaje

Kolejnice

DS-R200-L nebo DS-R230-L

2. Pro upevnění vodící kolejnice utáhněte nejprve šrouby na levé straně.

Technické údaje

Upevňovací šroub pro vodící kolejnici

90 Nm

Materiál

Stranový klíč vel. 19

3. Poté utáhněte šrouby na pravé straně.

Technické údaje

Upevňovací šroub pro vodící kolejnici

90 Nm

Materiál

Stranový klíč vel. 19

7.4 Montáž koncové zarážky

Abyste řezací hlavou nepřejeli konec vodící kolejnice, pracujte vždy s řádně namontovanou koncovou zarážkou.





1. Umístěte koncovou zarážku na vodicí kolejnici.
2. Pokud je splněná následující podmínka, proveďte navíc tuto činnost:

Podmínky: DS-R200-L

- ▶ Namontujte koncovou zarážku na horní konec vodicí kolejnice.

3. Pokud je splněná následující podmínka, proveďte navíc tuto činnost:

Podmínky: DS-R230-L

- ▶ Namontujte koncovou zarážku 30 cm od horního konce vodicí kolejnice.

7.5 Montáž usměrňovače lana



1. Nasadte usměrňovač lana v horní poloze na držák základní desky.
2. Stejněměrně utáhněte upevňovací šrouby.

Technické údaje

Upevňovací šrouby pro usměrňovač lana

90 Nm

Materiál

Stranový klíč vel. 19



Po řezu v rovině se zemí nasadte usměrňovač lana do dolní polohy.



7.6 Montáž držáku pro kryt zásobníku lana



1. Nasadíte držák na vodící kolejnici.
2. Pokud je splněná následující podmínka, proveďte navíc tuto činnost:

Podmínky: DS-R200-L

- ▶ Namontujte držák na horní konec vodící kolejnice.

3. Pokud je splněná následující podmínka, proveďte navíc tuto činnost:

Podmínky: DS-R230-L

- ▶ Namontujte držák 30 cm od horního konce vodící kolejnice.

4. Utáhněte šroub na držáku.

Materiál

Stranový klíč vel. 19

7.7 Montáž kladek zásobníku lana



1. Otevřete upínací příložku kladky zásobníku a nasadte dolní kladku zásobníku lana na kolejnici.
2. Zavřete upínací příložku a utáhněte šroub.

Technické údaje

Upevňovací šrouby pro kladku zásobníku lana	90 Nm
---	-------

Materiál

Stranový klíč vel. 19

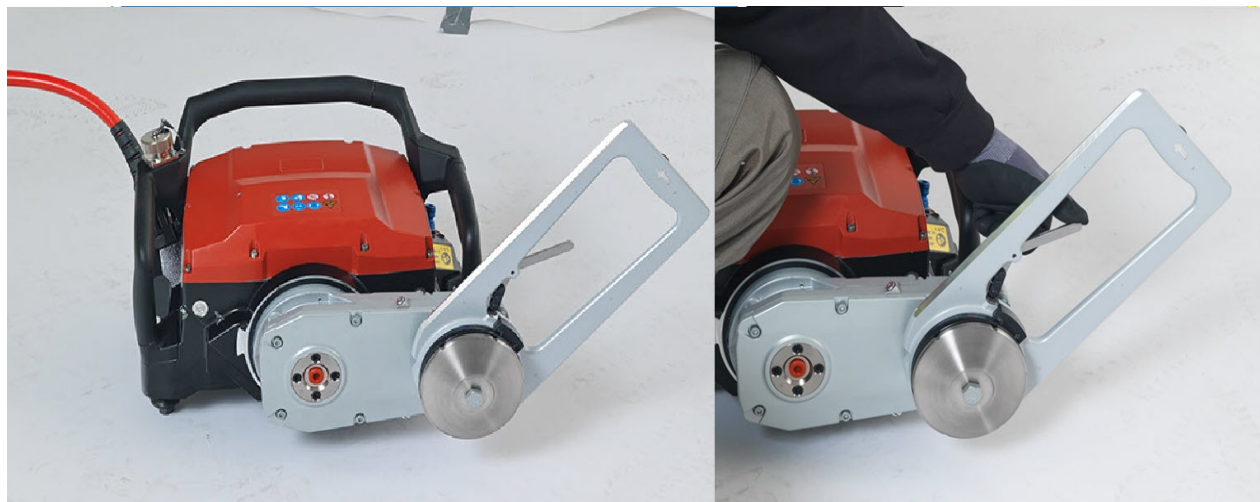


3. Otevřete upínací příložku kladky zásobníku a nasadíte horní kladku zásobníku lana na kolejnici.
4. Zavřete upínací příložku a utáhněte šroub.

Technické údaje	
Upevňovací šrouby pro kladku zásobníku lana	90 Nm
Materiál	
Stranový klíč vel. 19	

5. Zajistěte, aby se kladky zásobníku lana a kladky usměřovače lana nedotýkaly.

7.8 Montáž řezací hlavy



1. Pro určení polohy ramena pily položte řezací hlavu na rovný a čistý podklad.
2. Pomocí ovládací jednotky přesuňte rameno pily tak, aby byla osa ramena pily přesně rovnoběžně s podkladem.
3. Odpojte přívod proudu od řezací hlavy.



4. Uvolněte aretaci na řezací hlavě a nasadíte řezací hlavu na vodící kolejnici.
5. Otočte chránič kotouče tak, aby byl v úhlu 45° nahoru a směrem od kolejnice.
6. Zaaretujte držák chrániče kotouče.



7.9 Montáž hnacího kola



1. Vyčistěte středící a upínací plochy.
2. Nasadte hnací kolo na upínání na řezací hlavě.
3. Upněte hnací kolo pomocí příruby a upínacího šroubu.

Technické údaje

Upevňovací šrouby pro hnací kolo	110 Nm
----------------------------------	--------

Materiál

Stranový klíč vel. 19

7.10 Zaoblení hran stavebního prvku

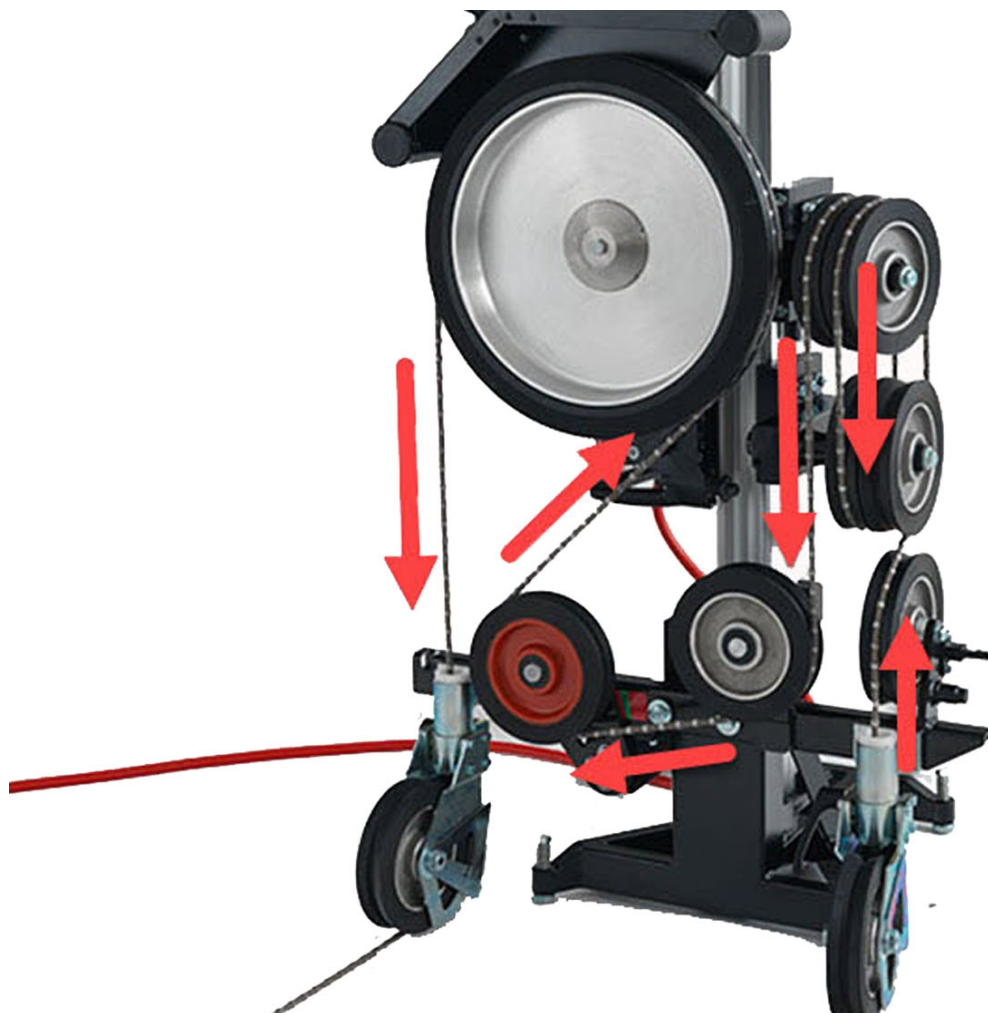
Pro zaoblení hran stavebního prvku jsou zapotřebí 2 osoby.

1. Ved'te diamantové lano otvorem ve stavebním prvku.
2. Ved'te diamantové lano přes vodící kladku lanové pily nebo vedení lana.
3. Pro zaoblení hran stavebního prvku tahejte diamantové lano střídavě tam a zpátky.
4. Hrany stavebního prvku zaoblujte tak dlouho, dokud není možné diamantové lano lehce tahat tam a zpátky.

7.11 Montáž diamantového lana

Dbejte na směr chodu diamantového lana. Šipka na diamantovém lanu nebo menší průměr u kónických perel ukazuje směr chodu.
Pro snížení nebezpečí prasknutí lana používejte na jedno oko lana pouze jednu spojku.





1. Ved'te diamantové lano otvory ve stavebním prvku, případně použitými vedeními lana a dutými osami lanové pily.



2. Abyste zabránili nerovnoměrnému opotřebení, zakruťte diamantové lano 1- až 1,5krát na metr proti směru hodinových ručiček.
3. Spojte konce diamantového lana.
4. Vyrovnajte vodící kladky.
5. Nasad'te diamantové lano do drážek v kladkách.





6. Povolte upnutí horních kladek zásobníku a posuňte je na kolejnici nahoru tak, aby bylo diamantové lano napnuté.
7. Podržte horní kladku zásobníku v této poloze a znovu utáhněte upevňovací šrouby.
8. Zajistěte, aby diamantové lano správně dosedalo na všech kladkách.

7.12 Montáž ochranného krytu pro hnací kolo



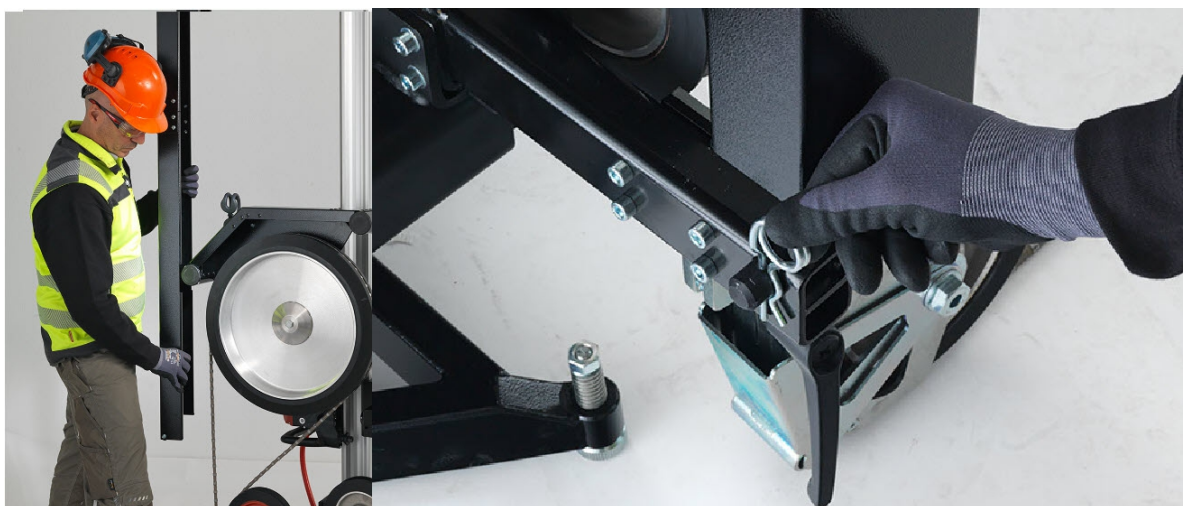
1. Nasadíte ochranný kryt na držák chrániče kotouče na řezací hlavě.



2. Upevněte ochranný kryt pomocí napínací gumy na držák chrániče kotouče.



7.13 Montáž ochranného krytu pro volnou stranu řezacího lana



1. Nasadte ochranný kryt nad vedení na ochranném krytu pro hnací kolo.
2. Zajistěte kryt závlačkou na usměrňovač lana.

7.14 Montáž krytu zásobníku lana



1. Nasuňte až nadoraz kryt zásobníku lana zespodu na držák.
2. Otočte kryt zásobníku lana dolů tak, aby zaskočil na aretaci usměrňovače lana.

7.15 Připojení přívodu elektrického proudu a vody

1. K řezací hlavě připojte přívod elektrického proudu a vody.
2. K diamantovému lanu připojte přívod vody.

i Na místě, kde diamantové lano vstupuje do stavebního prvku, umístěte přívod vody (příslušenství). Tak bude voda vtahovaná do řezu, diamantové lano se bude chladit a bude se vázat prach.

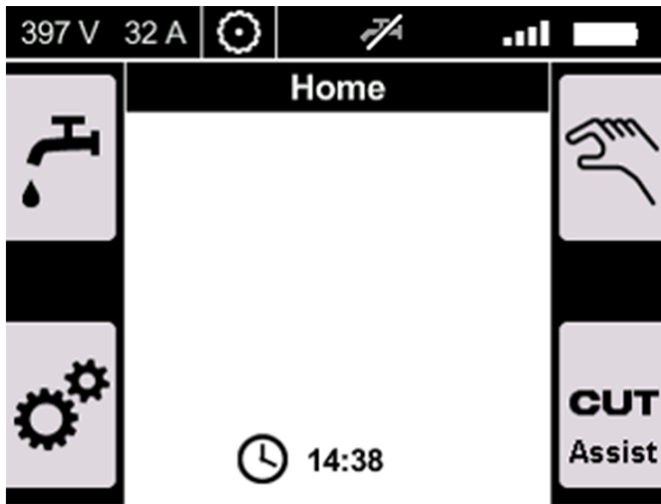
8 Uvedení do provozu

8.1 Domovská obrazovka

Domovská obrazovka je úvodní obrazovka bezdrátového dálkového ovládání DST WRC-CA. Zobrazení se liší podle nastaveného provozního režimu.

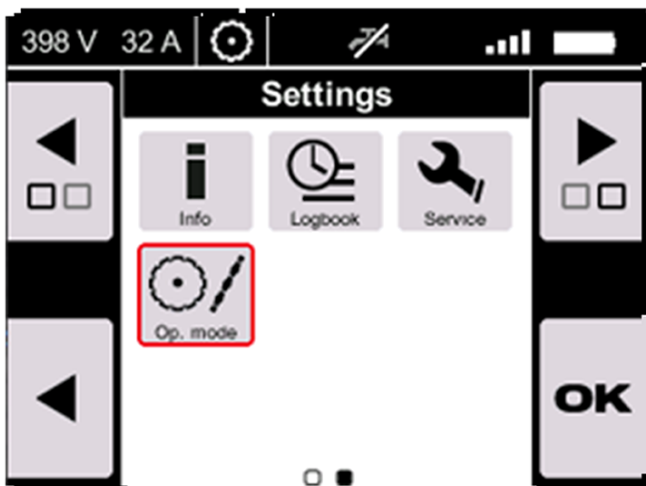
Soft tlačítka jsou v provozním režimu **stěnové pily** obsazená následujícími funkcemi:



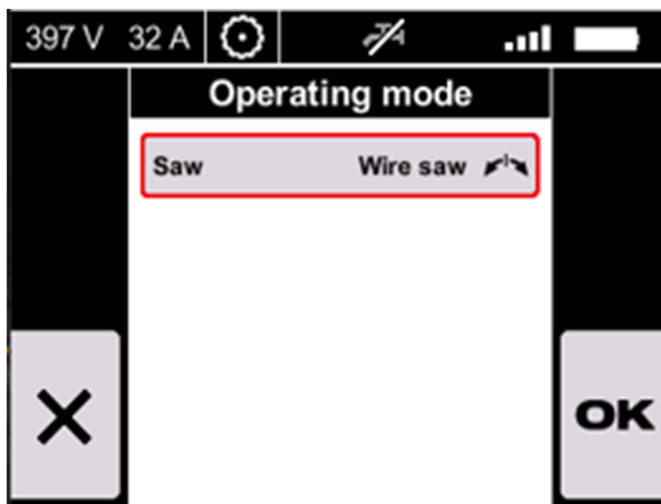


1. Zapnutí/vypnutí přívodu vody
2. Zvolení manuálního režimu pily
3. Provedení nastavení

8.2 Zvolení provozního režimu



1. Na domovské obrazovce zvolte ovládací políčko **Nastavení**.
2. Zvolte ovládací políčko **Druh provozu**.



3. Otočným kolečkem nastavte druh provozu **Lanová pila** a potvrďte výběr pomocí **OK**.

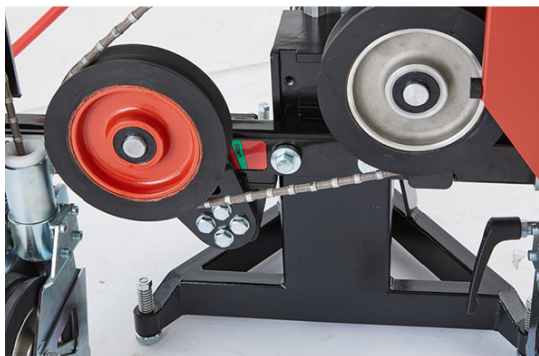
Nastavení se na bezdrátovém dálkovém ovládacím DST WRC-CA nastaví jako nové základní nastavení.



9 Provoz pily

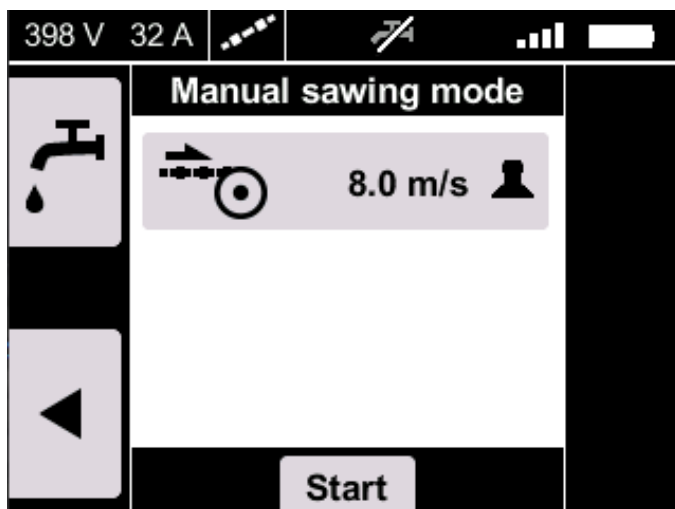
9.1 Ovládání lanové pily

1. Na domovské obrazovce zvolte ovládací políčko **Manuální provoz**.



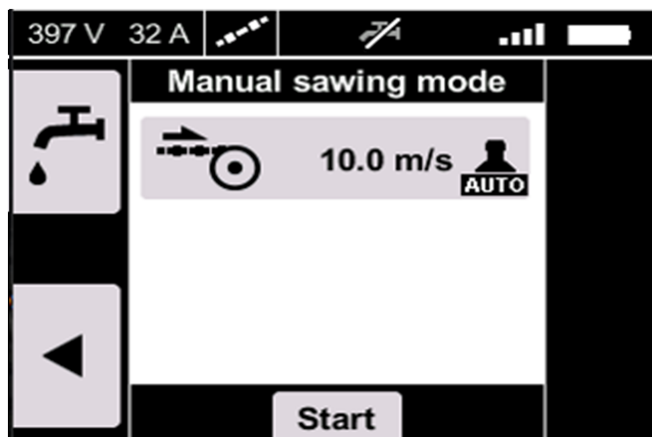
2. Pomocí joysticku najedte řezací hlavou nahoru tak, aby se diamantové lano napnulo. Napněte diamantové lano tak, aby byl držák napínací kladky v zeleně označené oblasti.
3. Otevřete ventil přívodu vody u řezu.
4. Pro spuštění lanové pily stiskněte ovládací políčko **Start**.
 - ▶ Svítí zelená LED Start.

i Během řezání zajistěte, aby se napínací kladka nepohybovala v červené oblasti. Pokud je napínací kladka přesto v červené oblasti, zastavte posuv lana, dokud nebude napínací kladka opět v zelené oblasti.



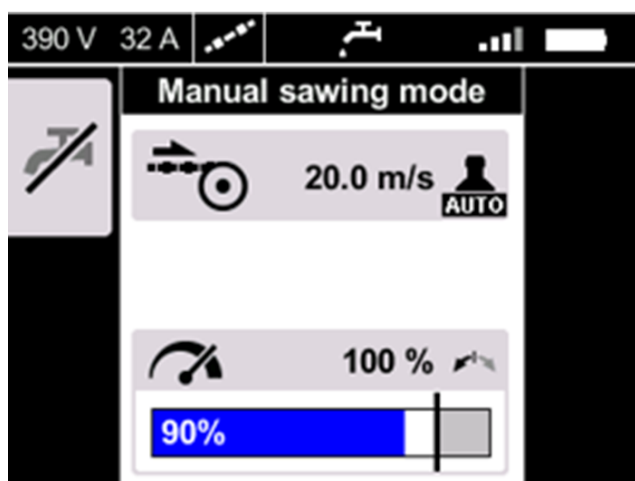
5. Pro zvýšení nebo snížení rychlosti lana stiskněte joystick doprava nebo doleva.





6. Pro pohyb pohonu na kolejnici stiskněte joystik dolů.
- ▶ Za 4 sekundy se lanová pila přepne do režimu **AUTO**.
 - ▶ Na displeji se zobrazí aktuální rychlost lana a napnutí lana.

- i** • Funkce **AUTO** pomáhá optimalizovat provoz pily. Funkce **AUTO** automaticky přizpůsobí napnutí lana a rychlost podle výkonu.
- V režimu lanové pily lze pohonem na kolejnici pohybovat pouze nahoru nebo ho zastavit.



7. Pro nastavení požadovaného výkonu otáčejte otočným kolečkem.
8. Když pohon dosáhne koncového dorazu, rozšířte zásobník lana. → Strana 30

9.2 Rozšíření zásobníku lana

Pro pokračování řezání se musí krátce předtím, než řezací hlava dosáhne koncového dorazu, rozšířit zásobník lana.

1. Krátce předtím, než řezací hlava dosáhne koncového dorazu, zastavte posuv a vypněte provoz pily.
2. Pomocí posuvu přesuňte řezací hlavu do dolní polohy.
3. Pro vypnutí systému stiskněte spínač **nouzového zastavení**.





4. Demontujte kryt zásobníku lana.



5. Povolte horní kladku zásobníku lana a posuňte ji na kolejnici nahoru tak, aby bylo diamantové lano napnuté.

6. Podržte horní kladku zásobníku lana v této poloze a znovu utáhněte upevňovací šrouby.

7. Zajistěte, aby diamantové lano správně dosedalo na všech kladkách a nebylo překroucené.



8. Namontujte kryt zásobníku lana.

9. Uveďte lanovou pilu do provozu.



9.3 Ukončení řezání

1. Krátce předtím než diamantové lano vyjede ze stavebního prvku, snižte rychlost lana a posuvnou sílu.
2. Když diamantové lano vyjede ze stavebního prvku, ihned vypněte provoz.

9.4 Demontáž lanové pily

1. Vypněte pohon.
2. Stiskněte spínač **nouzového zastavení**.
3. Odpojte přívod elektrického proudu a vody.
4. Odstraňte ochranné kryty.
5. Otevřete spojku lana a vyjměte diamantové lano.
6. Demontujte hnací kolo.
7. Demontujte pohon z kolejnice.
8. Demontujte kladky zásobníku lana.
9. Demontujte usměřovač lana.
10. Demontujte kolejnici.
11. Odstraňte základní desku.
12. Vyčistěte jednotlivé součásti výrobku.
13. Zkontrolujte výrobek, zda není poškozený.

10 Ošetřování a údržba

VÝSTRAHA

Nebezpečí úrazu elektrickým proudem! Provádění ošetřování a údržby se zapojenou síťovou zástrčkou může mít za následek těžká poranění a popáleniny.

- ▶ Před veškerým ošetřováním a údržbou vždy vytáhněte síťovou zástrčku!

Ošetřování

- Opatrně odstraňte ulpívající nečistoty.

Údržba

VÝSTRAHA

Nebezpečí úrazu elektrickým proudem! Neodborné opravy elektrických součástí mohou způsobit těžká poranění a popáleniny.

- ▶ Opravy na elektrických částech smí provádět pouze odborník s elektrotechnickou kvalifikací.
- Pravidelně kontrolujte všechny viditelné díly, zda nejsou poškozené, a ovládací prvky, zda správně fungují.
- V případě poškození a/nebo poruchy funkce výrobek nepoužívejte. Nechte ho ihned opravit v servisu **Hilti**.
- Po ošetřování a údržbě zkontrolujte funkci všech ochranných zařízení.



Pro bezpečný provoz používejte pouze originální náhradní díly a spotřební materiál. Námi schválené náhradní díly, spotřební materiál a příslušenství pro svůj výrobek najdete v **Hilti Store** nebo na: **www.hilti.group**.

10.1 Čištění lanové pily

1. Lanovou pilu vypněte hlavním vypínačem ovládací jednotky a stiskněte spínač **nouzového zastavení**.



2. Odpojte přívod proudu.
3. Po jednotlivých krocích řezání odstraňte z lanové pily a stojanů s kladkami hrubé nečistoty.
4. Vodou a kartáčem odstraňte betonový kal. Betonový kal neodstraňujte vysokotlakým čističem.
5. Po čištění proveďte vizuální kontrolu všech součástí nářadí (poruchy a lehký chod).
6. Abyste zabránili úrazům a následným škodám, vyměňte poškozené nebo špatně fungující díly.

11 Přeprava a skladování

- Výrobek skladujte vždy s odpojenou síťovou zástrčkou.
- Výrobek skladujte v suchu a mimo dosah dětí a nepovolaných osob.
- Po delší přepravě nebo delším skladování výrobek zkontrolujte, zda není poškozený.

11.1 Přeprava systému

- ▶ Při přepravě výrobku zajistěte systém pomocí upínacích popruhů, abyste ho ochránili proti posunutí a převržení.

12 Pomoc při poruchách

V případě poruch, které nejsou uvedené v této tabulce nebo které nemůžete odstranit sami, se obraťte na náš servis **Hilti**.

12.1 Tabulka s poruchami

Porucha	Možná příčina	Řešení
Lanová pila se neroz- běhne.	Diamantové lano je vzpří- čené nebo zablokované kvůli ostrým hranám u průchozích otvorů.	▶ Vhodným nářadím srazte hrany. Ručně nabruste diamantové lano.
	Nové diamantové lano vázne v řezu, který byl vytvořen po- užitým diamantovým lanem.	▶ Dokončete řez s opo- třeбенým diamantovým lanem nebo použijte tenčí lano. ▶ Vytvořte pomocný otvor, kterým lze protáhnout nové diamantové lano.
	Příliš dlouhý kontakt dia- mantového lana s betonem.	▶ Namontujte více vratných kladek nebo uvolňovacích kladek.
	Příliš velké napnutí lana.	▶ Zmenšete napnutí lana. ▶ Dbejte na to, aby byla napínací kladka v zelené oblasti.
	Diamantové lano je namon- tované proti směru chodu.	▶ Zkontrolujte směr chodu diamantového lana.
	Vadné diamantové lano.	▶ Vyměňte diamantové lano.



Porucha	Možná příčina	Řešení
Hnací kolo prokluzuje / diamantové lano není unášené.	Příliš malé napnutí lana.	<ul style="list-style-type: none"> ▶ Pomocí posuvu zvětšíte napnutí lana. ▶ Dávejte pozor na tlumič lana.
	Hnací kolo je příliš opotřebené.	<ul style="list-style-type: none"> ▶ Vyměňte hnací kolo.
Při rozběhnutí vyskočí diamantové lano z hnací nebo vodící kladky.	Příliš malé napnutí lana.	<ul style="list-style-type: none"> ▶ Pomocí posuvu zvětšíte napnutí lana. ▶ Dávejte pozor na tlumič lana.
	Diamantové lano je namontované proti směru chodu.	<ul style="list-style-type: none"> ▶ Zkontrolujte směr chodu diamantového lana.
Nestejněměrné/jednostranné opotřebení diamantového lana.	Diamantové lano jste před spojkami nezkroutili.	<ul style="list-style-type: none"> ▶ Zkruťte diamantové lano na jeden běžný metr o 1- až 1,5 otáčky proti směru hodinových ručiček.
	Příliš velké napnutí lana.	<ul style="list-style-type: none"> ▶ Zmenšíte napnutí lana. ▶ Dbejte na to, aby byla napínací kladka v zelené oblasti.
Prasklé lano hned za spojením.	Špičatý ohyb diamantového lana na hraně stavební konstrukce.	<ul style="list-style-type: none"> ▶ Pro zploštění úhlu ohybu namontujte další vodící kladky.
	Únava materiálu diamantového lana v důsledku příliš dlouhého používání a stárnutí.	<ul style="list-style-type: none"> ▶ Použijte nové diamantové lano.
	Únava materiálu diamantového lana v důsledku příliš napnutých diamantových lan.	<ul style="list-style-type: none"> ▶ Snížením posuvné síly zmenšíte zatížení lana.
	Únava materiálu diamantového lana v důsledku příliš velkého ohybu lana u spojky.	<ul style="list-style-type: none"> ▶ Zmenšíte ohyb lana pomocí kloubových spojek Hilti.
Diamantové lano se vytáhne ze zalisovaného spoje.	Špatně nastavené lisovací kleště.	<ul style="list-style-type: none"> ▶ Zkontrolujte nastavení lisovacích kleští.
	Lisovací kleště s příliš malou lisovací silou.	<ul style="list-style-type: none"> ▶ Použijte lisovací kleště s minimálně 8 t.
	Nesprávné nebo opotřebené lisovací čelisti.	<ul style="list-style-type: none"> ▶ Zkontrolujte lisovací čelisti a v případě potřeby je vyměňte.
	Diamantové lano jste nezasunuli dostatečně hluboko do spojky.	<ul style="list-style-type: none"> ▶ Namontujte na diamantové lano spojku lana (vidlici).
	Diamantové lano je trvale příliš napnuté.	<ul style="list-style-type: none"> ▶ Zmenšením posuvu zmenšíte napnutí lana.



Porucha	Možná příčina	Řešení
Diamantové lano bou- chá a velmi silně vibruje.	Příliš malé napnutí lana.	<ul style="list-style-type: none"> ▶ Pomocí posuvu zvětšíte napnutí lana. ▶ Dávejte pozor na tlumič lana.
	Vzdálenost mezi vodicími kladkami je příliš velká (příliš velká volná délka lana).	<ul style="list-style-type: none"> ▶ Pro zmenšení délky lana namontujte další stojany s kladkami. ▶ Postavte lanovou pilu blíže k řezu. ▶ Namontujte kratší řezací lano.
	Drážky mezi vedením lana a naklápěcími kladkami nejsou navzájem vyrovnané.	▶ Nastavte naklápěcí kladky tak, aby byly vyrovnané s vratnými kladkami.
Řezací lano velmi silně a s vysokou frekvencí vibruje.	Napnutí lana je v poměru k délce řezu příliš velké.	▶ Zmenšete napnutí lana.
	Nesprávné otáčky.	▶ Přizpůsobte otáčky.
Řezací lano je příliš opo- třeбенé.	Příliš malá rychlost řezání, resp. příliš nízké otáčky.	▶ Zvyšte otáčky pohonu, resp. rychlost řezání.
	Příliš malé chlazení diamantového lana.	▶ Zajistěte dostatečné chlazení diamantového lana.
	Příliš krátká délka řezu, resp. kontaktu.	▶ Zvětšete délku řezu, resp. kontaktu.
	Napnutí lana je v poměru k délce řezu příliš velké.	▶ Zmenšete napnutí lana.
	Velmi abrazivní materiál.	▶ Použijte jinou specifikaci řezacího lana.
	Častá změna směru chodu.	▶ Abyste zabránili přetížení diamantového lana, použijte ho jen ve směru chodu.

13 Likvidace

Výrobky **Hilti** jsou vyrobené převážně z recyklovatelných materiálů. Předpokladem pro recyklaci materiálů je jejich řádné třídění. V mnoha zemích odebírá **Hilti** stará zařízení k recyklaci. Informujte se v servisu **Hilti** nebo u prodejního poradce.

Podle evropské směrnice o odpadních elektrických a elektronických zařízeních a odpovídajících ustanovení právních předpisů jednotlivých zemí se opotřebovaná elektrická zařízení musí sbírat odděleně od ostatního odpadu a odevzdat k ekologické recyklaci.



- ▶ Elektrické nářadí nevyhazujte do komunálního odpadu!

Kal z vrtání a řezání

Z hlediska ochrany životního prostředí je odvádění kalu z vrtání a řezání do vodních toků nebo kanalizace bez vhodné předchozí úpravy problematické.

- ▶ Informujte se u místních úřadů o platných předpisech.



Doporučujeme následující předběžnou úpravu:

- ▶ Kal z vrtání, resp. řezání zachytávejte (například pomocí vysavače pro vysávání mokrých nečistot).
- ▶ Separujte jemné částičky v kalu z vrtání, resp. řezání z vody tím, že necháte kal odstát nebo do něj přidáte flokulační činidlo.
- ▶ Pevnou složku kalu z vrtání, resp. řezání zlikvidujte uložení na skládku stavební suti.
- ▶ Před odvedením zbývající vody do kanalizace ji zneutralizujte (zásaditá, hodnota pH > 7) přidáním velkého množství vody nebo kyselého neutralizačního prostředku.

14 Záruka výrobce

- ▶ V případě otázek ohledně záručních podmínek se obraťte na místního partnera **Hilti**.



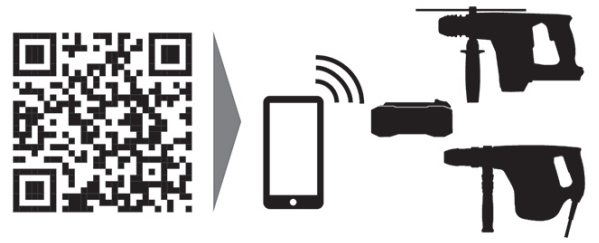








Hilti Corporation
LI-9494 Schaan
Tel.:+423 234 21 11
Fax:+423 234 29 65
www.hilti.group



2235113